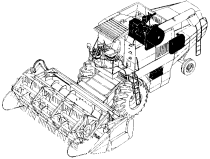
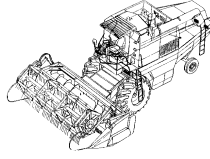
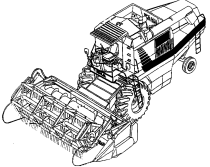
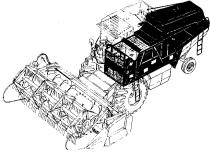
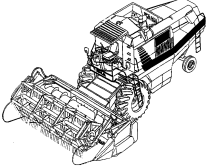
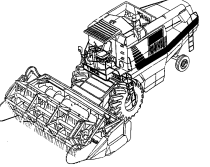
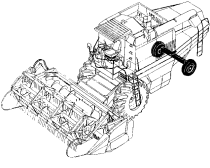
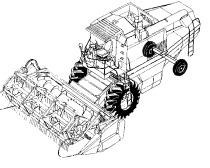
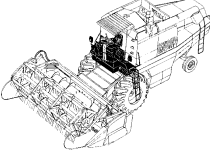
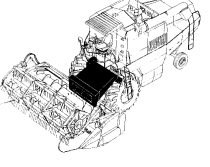
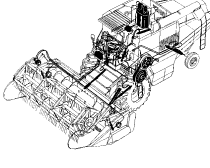
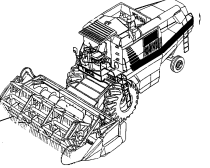


VALTRA

Catálogo de Peças / Catálogo de Repuestos / Parts Catalog
Colheitadeira / Cosechadora / Combine
BC4500

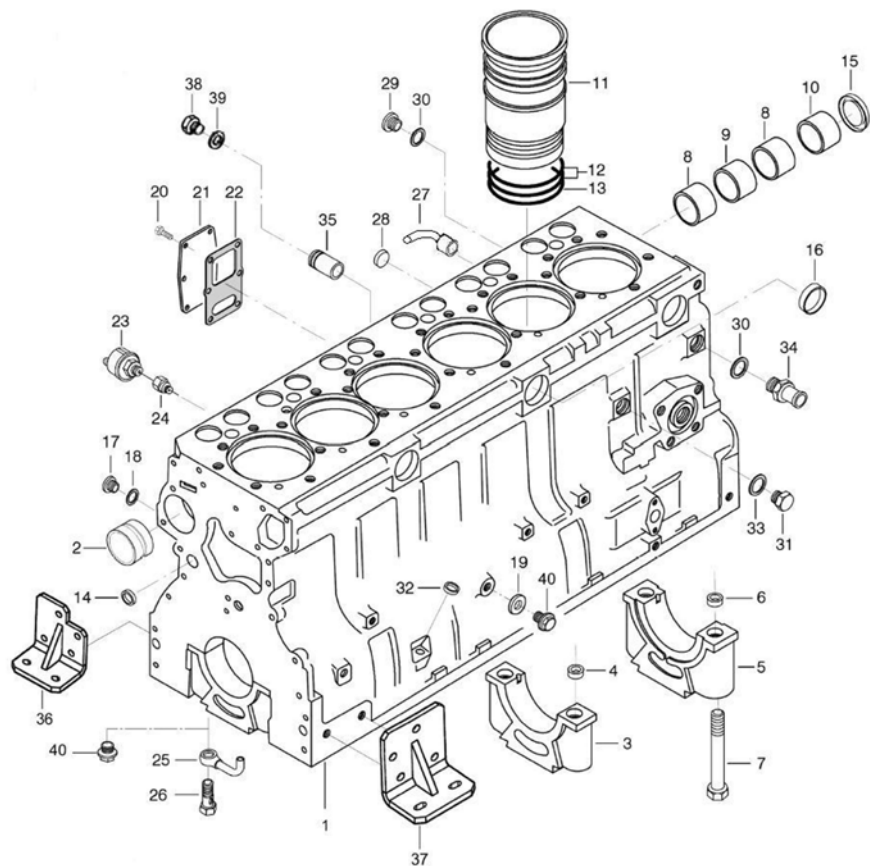
Valtra é uma marca mundial da AGCO Corporation
Valtra es una marca mundial de AGCO Corporation
Valtra is a worldwide brand of AGCO Corporation



	PAGE		PAGE
	10		80
MOTOR E EQUIPAMENTOS ENGINE AND EQUIPMENT MOTOR Y EQUIPAMENTE		SISTEMA ELÉTRICO ELECTRIC SYSTEM SISTEMA ELÉCTRICO	
	30		90
TRANSMISSÃO TRANSMISSION TRANSMISION		CORPO PRINCIPAL MAIN FRAME CUERPO PRINCIPAL	
	40		100
EIXO DIANTEIRO FRONT AXLE EJE DELANTERO		CABINE & TOLDO CANOPY & CAB CABINA & TOLDO	
	50		110
EIXO TRASEIRO REAR AXLE EJE TRASERO		PNEU & CÂMARA TYRE & CHAMBER NEUM & CAMARA	
	60		120
PLATAFORMA DO OPERADOR OPERATOR PLATAFORM PLATAFORMA DEL OPERADOR		CANAL EMBOCADOR TABLE ELEVATOR EMBOCADOR	
	70		130
SISTEMA HIDRÁULICO HYDRAULIC SYSTEM SISTEMA HIDRÁULICO		CAIXA DE PEDRAS STONE TRAP TRAMPA PARA PEDRAS	

Bloco do Motor
Bloque del Motor
Cylinder Block

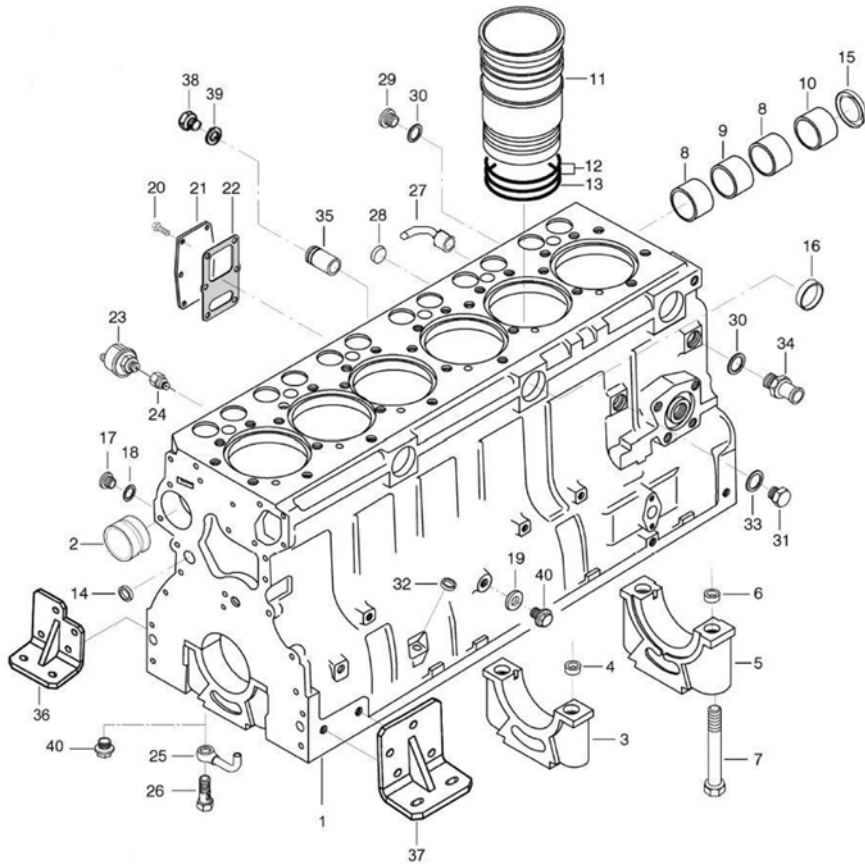
10-10



1	836866110		1	BLOCO DO MOTOR	BLOQUE DEL MOTOR	CYLINDER BLOCK
2	836866069		1	BUCHA	BUJE	BUSHING
2	836866036	D=0,4MM	1	BUCHA 1º REPARO	BUJE 1º REPARO	BUSHING 1ST UNDERSIZE
3			6	TAMPA DO MANCAL	TAPA DEL COJINETE	BEARING COVER
4	836214478		12	BUCHA DE GUIA	BUJE DE GUIA	GUIDE BUSHING
5			1	TAMPA DO MANCAL	TAPA DEL COJINETE	BEARING COVER
6	836214478		2	BUCHA DE GUIA	BUJE DE GUIA	GUIDE BUSHING
7	529903180		14	PARAFUSO	TORNILLO	SCREW
8	836852460		2	BUCHA	BUJE	BUSHING
9	836852459		1	BUCHA	BUJE	BUSHING
10	836852461		1	BUCHA	BUJE	BUSHING
11	836666990	S=9,03MM	6	CAMISA DO CILINDRO	CAMISA DEL CILINDRO	CYLINDER LINER
11	836647933	S=9,08MM	6	CAMISA DO CILINDRO	CAMISA DEL CILINDRO	CYLINDER LINER
11	836647934	S=9,13MM	6	CAMISA DO CILINDRO	CAMISA DEL CILINDRO	CYLINDER LINER
11	836647935	S=9,23MM	6	CAMISA DO CILINDRO	CAMISA DEL CILINDRO	CYLINDER LINER
12	836647502	S2	12	ANEL RETENTOR DA CAMISA DO CILINDRO	ANILLO RETENEDOR DE LA CAMISA DEL CILINDRO	O-RING, CYLINDER LINER
13	836647503	S2	6	ANEL RETENTOR DA CAMISA DO CILINDRO	ANILLO RETENEDOR DE LA CAMISA DEL CILINDRO	O-RING, CYLINDER LINER
14	640016016	S2	4	BUJÃO DO BLOCO DO MOTOR	TAPÓN DEL BLOQUE DEL MOTOR	PLUG, CYLINDER BLOCK
15	836852744		1	TAMPÃO	TAPÓN	PLUG
16	640016040		3	TAMPÃO	TAPÓN	PLUG
17	GR0261		4	BUJÃO	TAPÓN	PLUG
18	615571014	S2	4	ANEL DE VEDAÇÃO	ANILLO DE SELLAMIENTO	SEAL RING
19	615881216	S2	1	ANEL DE VEDAÇÃO	ANILLO DE SELLAMIENTO	SEAL RING
20	HC9326	M8 X 20MM	6	PARAFUSO	TORNILLO	SCREW
21	836847994		1	TAMPA	TAPA	COVER
22	836322852	S2	1	JUNTA DA TAMPA	JUNTA DE LA TAPA	GASKET COVER
23	83608700		1	SENSOR DE PRESSÃO DE ÓLEO	SENSOR DE PRESSIÓN DE ACEITE	OIL PRESSURE SENSOR
24	836120022			CONEXÃO	CONEXIÓN	CONNECTION
25	836846231		6	INJETOR	INYECTOR	NOZZLE
26	836338601		6	VÁLVULA	VÁLVULA	VALVE
27	83696500		1	CONEXÃO 90°	CONECCIÓN 90°	ELBOW 90°
28	640016018		2	TAMPÃO	TAPÓN	PLUG
29	640325018		1	BUJÃO	TAPÓN	PLUG

Bloco do Motor
Bloque del Motor
Cylinder Block

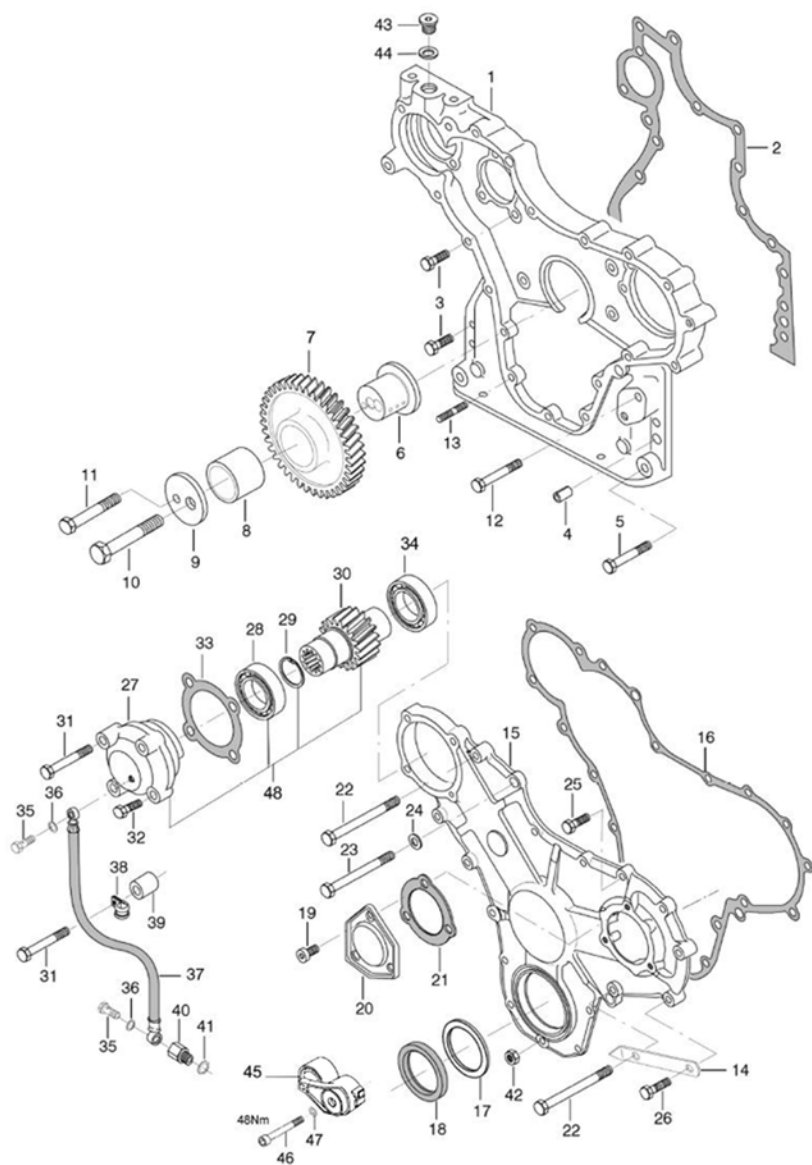
10-10



30 KH3617	S2	2	ANEL DE VEDAÇÃO	ANILLO DE SELLAMIENTO	SEAL RING
31 836019756		1	BUJÃO	TAPÓN	PLUG
32 836859563		1	BUJÃO	TAPÓN	PLUG
33 KH3617	S2	1	ANEL DE VEDAÇÃO	ANILLO DE SELLAMIENTO	SEAL RING
34 836119837		1	CONEXÃO	CONECCIÓN	CONNECTION
35 836647574		1	TUBO	TUBO	PIPE
36 83661700		1	SUPORTE DIREITO	SOPORTE DERECHO	RIGHT BRACKET
37 83662000		1	SUPORTE ESQUERDO	SOPORTE IZQUIERDO	LEFT BRACKET
38 GR0277		1	BUJÃO	TAPÓN	PLUG
39 KH3625	S2	1	ANEL DE VEDAÇÃO	ANILLO DE SELLAMIENTO	SEAL RING
40 GR0281		2	TAMPÃO	TAPÓN	PLUG

Caixa de Engrenagens
Caja de Engranaje
Gear Housing

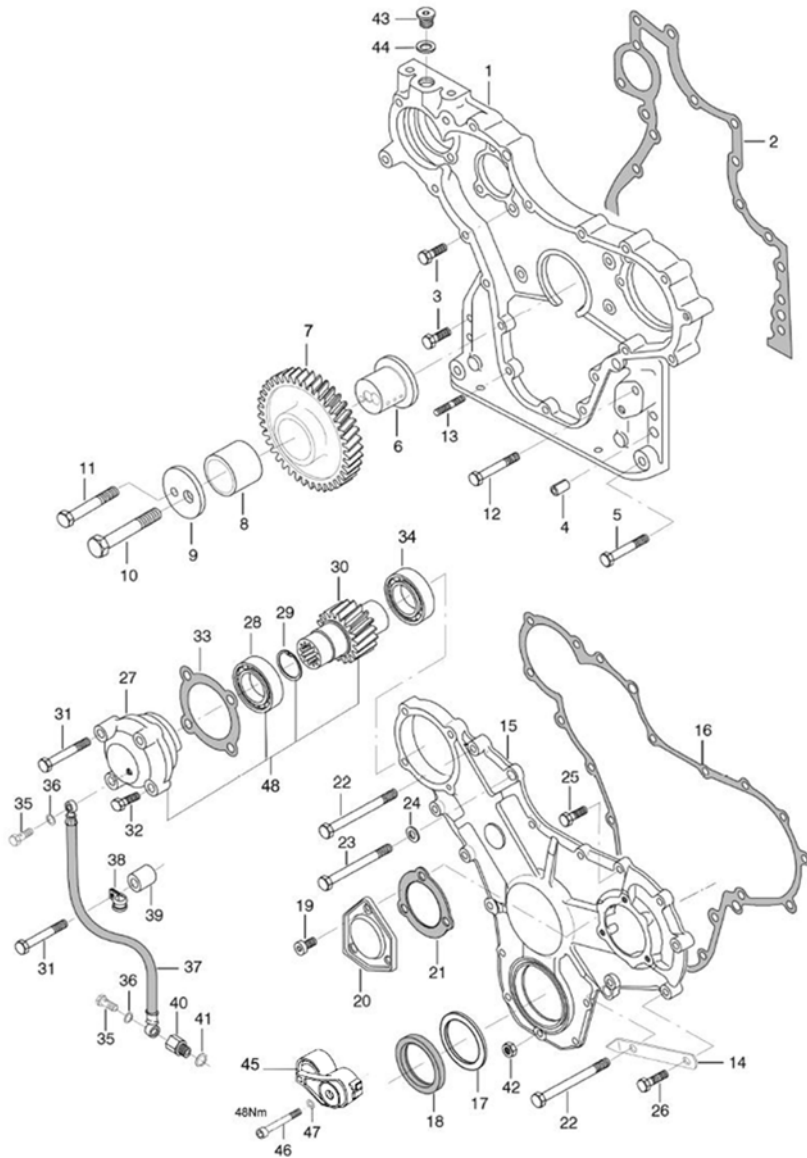
10-15



1	836647865		1	CAIXA DE ENGRANAGENS	CAJA DEL ENGRANAJES	GEAR HOUSING
2	836647419	S2	1	JUNTA DA CAIXA DE ENGRANAGEM	JUNTA DE LA CAJA DE ENGRANAJE	GASKET GEAR HOUSING
3	528801400		9	PARAFUSO	TORNILLO	SCREW
4	JE8802		4	PINO	PERNO	PIN
5	529801440		2	PARAFUSO	TORNILLO	SCREW
6	836766127		1	EIXO	EJE	SHAFT
7	836138354	REF 8	1	ENGRANAGEM MONTADA	ENGRANAJE MONTADA	GEAR ASSY
8	836139039		1	BUCHA	BUJE	BUSHING
9	836129845		1	FLANGE	FLANGE	FLANGE
10	529902720	M14X85	1	PARAFUSO	TORNILLO	SCREW
11	529801910	M10X80	1	PARAFUSO	TORNILLO	SCREW
12	HA8327	M8X50	1	PARAFUSO	TORNILLO	SCREW
13	546801410	M8X30	5	PRISIONEIRO	ESPÁRRAGO	STUD BOLT
14	836556654		1	CHAPA DA MARCA DO PONTO	CHAPA DA MARCA DEL PONTO	POINT MARK PLATE
15	836647575		1	TAMPA DIANTEIRA	TAPA DELANTERA	FRONT COVER
16	835336796	S2	1	JUNTA DA TAMPA DIANTEIRA	JUNTA DE LA TAPA DELANTERA	GASKET FRONT COVER
17	836129782		1	ANEL DE PROTEÇÃO	ANILLO DE PROTECCIÓN	SHIELD RING
18	614105880	S2	1	RETENOR	RETENEDOR	OIL SEAL
19	581804570	M8X12	3	PARAFUSO	TORNILLO	SCREW
20	836136717		1	TAMPA	TAPA	COVER
21	836129946	S2	1	JUNTA	JUNTA	GASKET
22	529801500	M8X75	2	PARAFUSO	TORNILLO	SCREW
23	HA8327	M8X50	3	PARAFUSO	TORNILLO	SCREW
24	836120989		1	ARRUELA	ARANDELA	WASHER
25	528801380	M8X20	3	PARAFUSO	TORNILLO	SCREW
26	528801420	M8X35	3	PARAFUSO	TORNILLO	SCREW
27	836655230		1	TAMPA DO RODAMIENTO	TAPA DEL RODAMIENTO	BEARING HOUSING
28	610060096		1	ROLAMENTO	RODAMIENTO	BEARING
29	KG3031		1	ANEL DE TRAVA	ANILLO DE TRABA	CIRCLIP
30	836122843		1	EIXO	EJE	SHAFT
31	529801460	M8X55	1	PARAFUSO	TORNILLO	SCREW
32	528801400	M8X25	1	PARAFUSO	TORNILLO	SCREW
33	835336793	S2	1	JUNTA DA TAMPA DO RODAMENTO	JUNTA DE LA TAPA DEL RODAMIENTO	GASKET, BEARING COVER
34	610060096		1	ROLAMENTO	RODAMIENTO	BEARING
35	835331289		2	PARAFUSO	TORNILLO	SCREW

Caixa de Engrenagens
Caja de Engranaje
Gear Housing

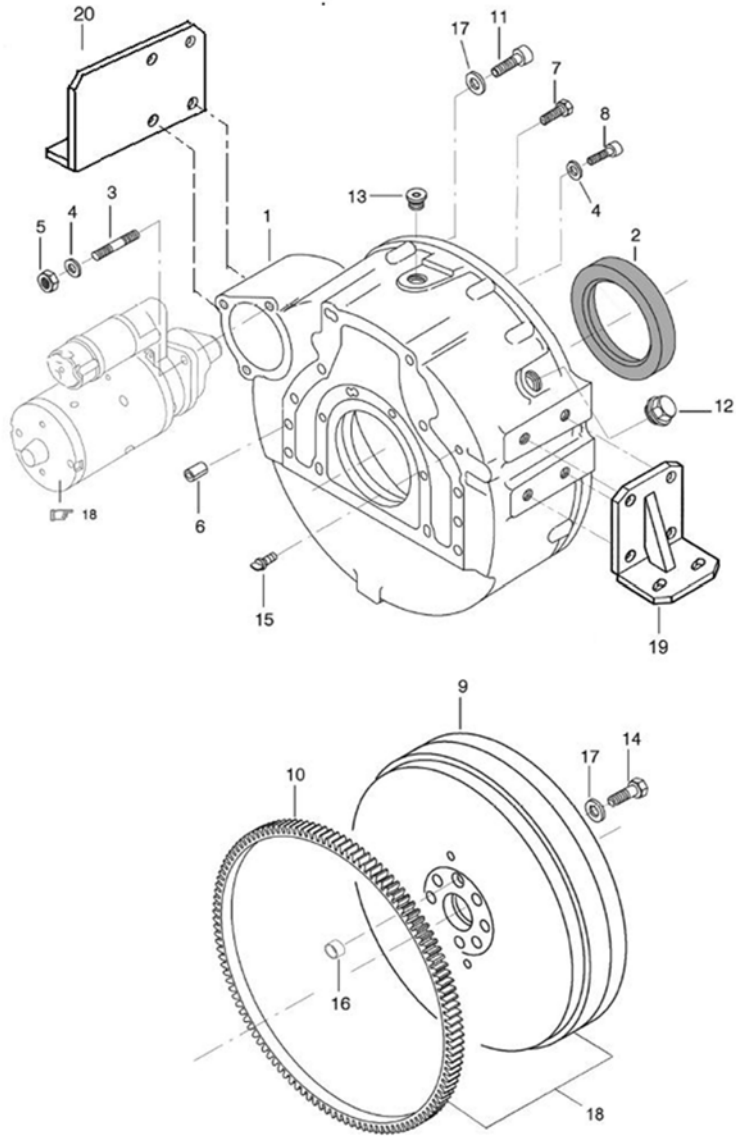
10-15



36	615870610	S2	4	ARRUELA DE VEDAÇÃO	ARANDELA DE SELLAMIENTO	SEAL WASHER
37	82607600		1	MANGUEIRA	MANGUERA	HOSE
38	602060612		1	ABRAÇADEIRA	ABRAZADERA	CLAMP
39	836119296		1	ESPAÇADOR	ESPACIADOR	SPACER
40	836655233		1	CONEXÃO	CONEXIÓN	CONNECTION
41	615571014	S2	1	ANEL DE VEDAÇÃO	ANILLO DE SELLAMIENTO	SEAL RING
42	504800800	M8	5	PORCA	TUERCA	NUT
43	640325018		1	BUJÃO	TAPÓN	PLUG
44	615881822	S2	1	ANEL DE VEDAÇÃO	ANILLO DE SELLAMIENTO	SEAL RING
45	836866320		1	TENSIONADOR DA CORREIA	TENSIONADOR DE LA CORREA	BELT TENSIONER
46	581705130	M10X80	1	PARAFUSO	TORNILLO	SCREW
47	500951000		1	ARRUELA	ARANDELA	WASHER
48	836655232		1	CONJUNTO ENGRANAGEM INTERMEDIÁRIA, TAMPA E ROLAMENTO	CONJUNTO ENGRANAJE INTERMEDIARIA, TAPÓN Y RODAMIENTO	IDLER GEAR, COVER AND BEARING ASSEMBLY

Tampa e Volante da Cremalheira
 Tapa y Volante de la Cremallera
 Flywheel and Ho

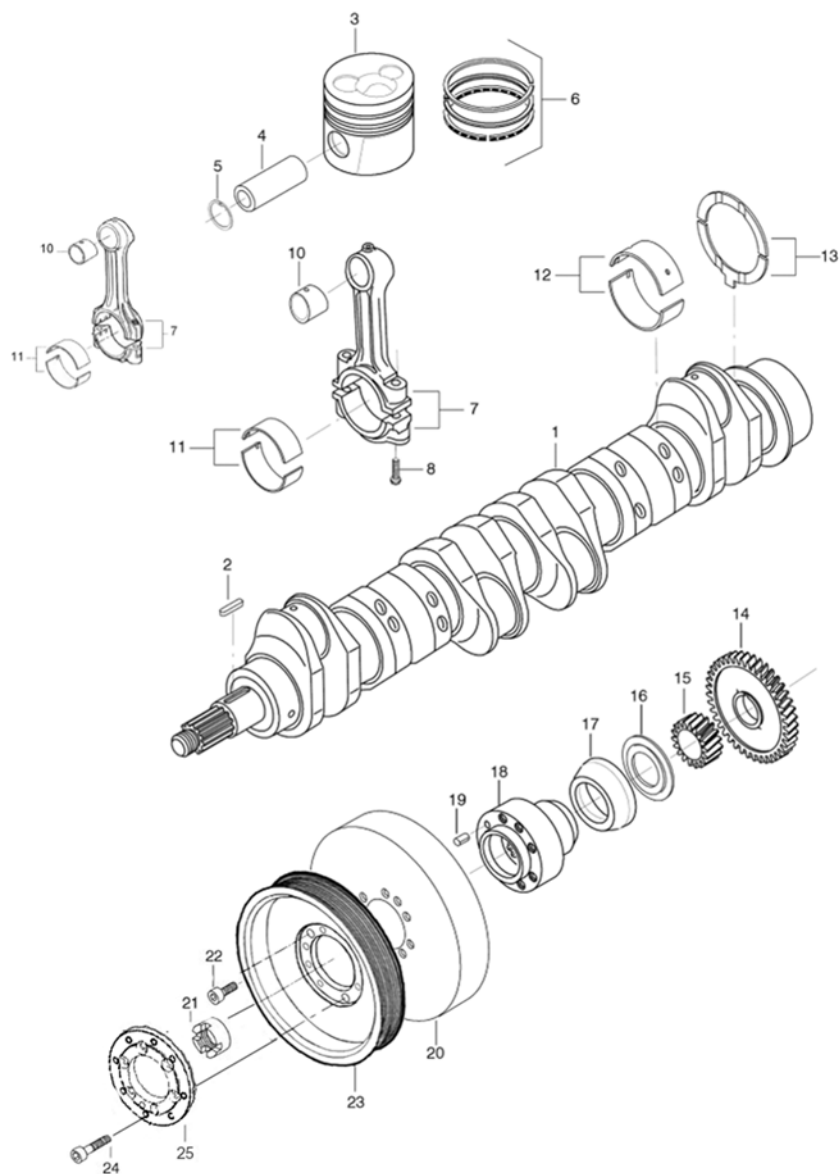
10-20



1	836647440		1	CARÇAÇA DO VOLANTE	CARCAZA DEL VOLANTE	FLYWHEEL HOUSING
2	614500002	S2	1	RETENTOR VIRABREQUIM	RETENEDOR DEL CIGUEÑAL	OIL SEAL, CRANKSHAFT
3	546801800		3	PRISIONEIRO	ESPÁRRAGO	STUD BOLT
4	500951000		6	ARRUELA	ARANDELA	WASHER
5	504601000	M8	3	PORCA	TUERCA	NUT
6	JE8802		2	PINO	PERNO	PIN
7	528902220	M12X35	6	PARAFUSO	TORNILLO	SCREW
8	581705030	M10X30	6	PARAFUSO	TORNILLO	SCREW
9	453059546		1	VOLANTE	VOLANTE	FLYWHEEL
10	836117970		1	CREMALHEIRA	CREMALLERA	GEAR RIM
11	581705440	M12X35	2	PARAFUSO	TORNILLO	SCREW
12	640045126		1	BUJÃO	TAPÓN	PLUG
13	640325018		1	BUJÃO	TAPÓN	PLUG
14	529902250	M10X25	8	PARAFUSO	TORNILLO	SCREW
15	836859311		1	BUJÃO	TAPÓN	PLUG
16	836659527		1	BUCHA	BUSHING	BUJE
17	500951200		9	ARRUELA	ARANDELA	WASHER
18	835352502		1	VOLANTE COM CREMALHEIRA	VOLANTE COM CREMALLERA	FLYWHEEL AND GEAR
19	83662200		1	SUPORTE TRASEIRO ESQUERDO	SUPORTE TRASERO ISQUIERDO	LEFT REAR BRACKET
20	83661400		1	SUPORTE TRASEIRO DIREITO	SUPORTE TRASERO DERECHO	RIGHT REAR BRACKET

Árvore de Manivelas
Cigüeñal
Crankshaft

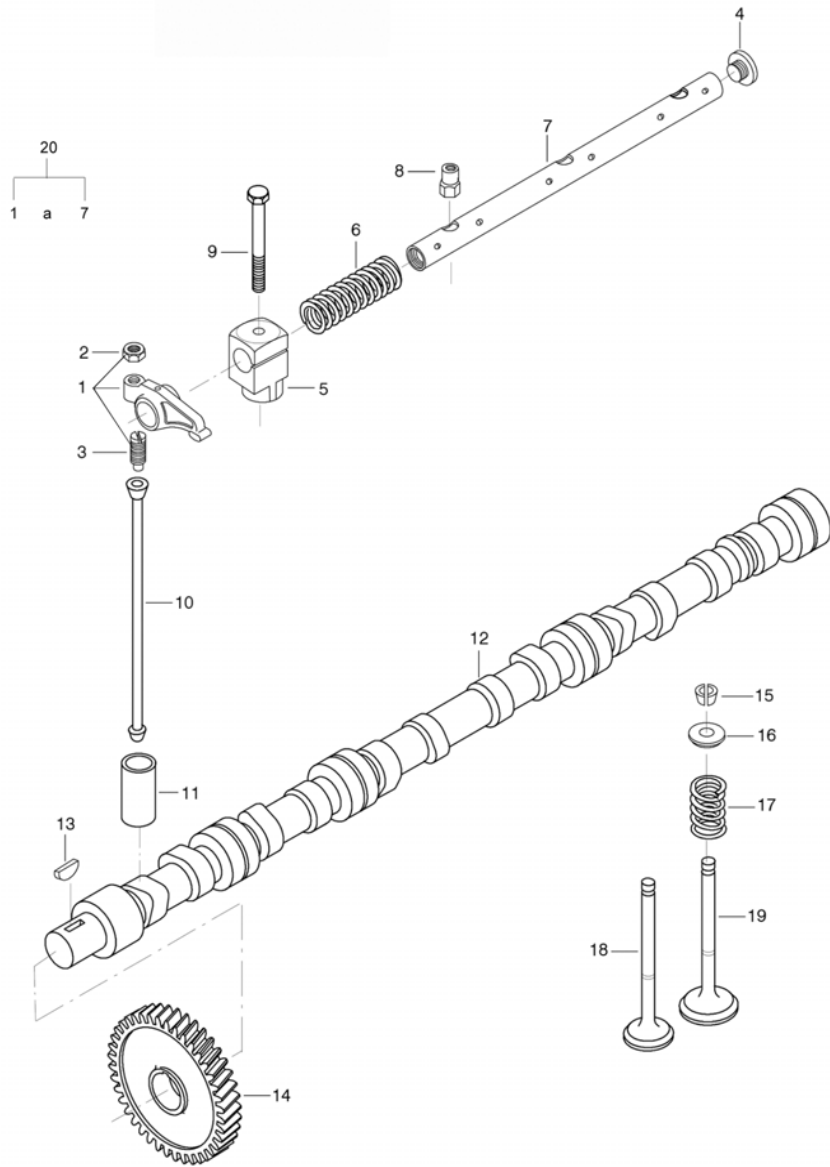
10-25



1	836859075		1	ÁRVORES DE MANIVELAS	CIGÜEÑAL	CRANKSHAFT
2	603345110		1	CHAVETA	CHAVETA	KEY
3	836640073		6	PISTÃO COMPLETO	PISTÓN COMPLETO	COMPLETE PISTON
6	836640078		6	JOGO DE ANEIS	JUEGO DE ANILLOS	PISTON RING SET
7	82659900		1	KIT BIELA 6 CILINDROS	KIT BIELA 6 CILINDROS	ROD 6 CYLINDER KIT
8	836864141		1	PARAFUSO	TORNILLO	SCREW
10	836110646		2	BUCHA	BUJE	BUSHING
11	836112762	D=67,731 ... 67,750 MM	6	BRONZINA 0,25MM	COJINETE 0,25 MM	BIG-END BEARING 0,25MM
11	836112763	D=67,481 ... 67,500 MM	6	BRONZINA 0,50MM	COJINETE 0,50 MM	BIG-END BEARING 0,50MM
11	836112765	D=66,981 ... 67,000 MM	6	BRONZINA 1,00MM	COJINETE 1,00 MM	BIG-END BEARING 1,00MM
11	836112767	D=66,481 ... 66,500 MM	6	BRONZINA 1,50MM	COJINETE 1,50 MM	BIG-END BEARING 1,50MM
11	836110552	D=67,981 ... 68,000 MM	6	BRONZINA DA BIELA STD	COJINETE DE LA BIELA STD	BIG-END BEARING STD
12	836655514	D=84,985 ... 85,020 MM	7	BRONZINA DO VIRABREQUIM STD	COJINETE DE LA BIELA STD	BIG-END BEARING STD
12	836655536	D=84,735 ... 84,770 MM	7	MANCAL PRINCIPAL 0,25MM	COJINETE PRINCIPAL 0,25MM	MAIN BEARING 0,25MM
12	836655537	D=84,485 ... 84,520 MM	7	MANCAL PRINCIPAL 0,50MM	COJINETE PRINCIPAL 0,50MM	MAIN BEARING 0,50MM
12	836655538	D=83,985 ... 84,020 MM	7	MANCAL PRINCIPAL 1,00MM	COJINETE PRINCIPAL 1,00MM	MAIN BEARING 1,00MM
12	836655539	D=83,485 ... 83,520 MM	7	MANCAL PRINCIPAL 1,50MM	COJINETE PRINCIPAL 1,50MM	MAIN BEARING 1,50MM
13	836119459	STANDARD	2	ARRUELA DE ENCOSTO	ARANDELA DE EMPUJE	THRUST WASHER
13	836120332	0,10MM	2	ARRUELA DE ENCOSTO	ARANDELA DE EMPUJE	THRUST WASHER
13	836120333	0,20MM	2	ARRUELA DE ENCOSTO	ARANDELA DE EMPUJE	THRUST WASHER
14	836119550		1	ENGRANAGEM	ENGRANAJE	GEAR
15	836122840		1	ENGRANAGEM	ENGRANAJE	GEAR
16	836129781		1	ANEL	ANILLO	RING
17	836136271		1	TAMPA ANTI-PÓ	TAPA DE POLVO	DUST COVER
18	836346635		1	CUBO	CUBO	HUB
19	595959140		1	PINO	PERNO	PIN
20	836352964		1	AMORTECEDOR	AMORTIGUADOR	DAMPER
21	836847641		1	PORCA	TUERCA	NUT
22	581804620	M8X25	3	PARAFUSO	TORNILLO	SCREW
23	83689400		1	POLIA	POLEA	PULLEY
24	HC8517	M8X35	6	PARAFUSO	TORNILLO	SCREW
25	83644500		1	FLANGE ADAPTADORA	FLANGE DE ADAPTACIÓN	ADAPTER FLANGE

Mecanismo da Válvula
Mecanismo de la Válvula
Valve Mechanism

10-30



- 1 83666608
- 2 512861000
- 3 836655866
- 4 836655899
- 5 83666609
- 6 836655884
- 7 836655870
- 8 836655406
- 9 529801910
- 10 836655867
- 11 836014264
- 12 836866054

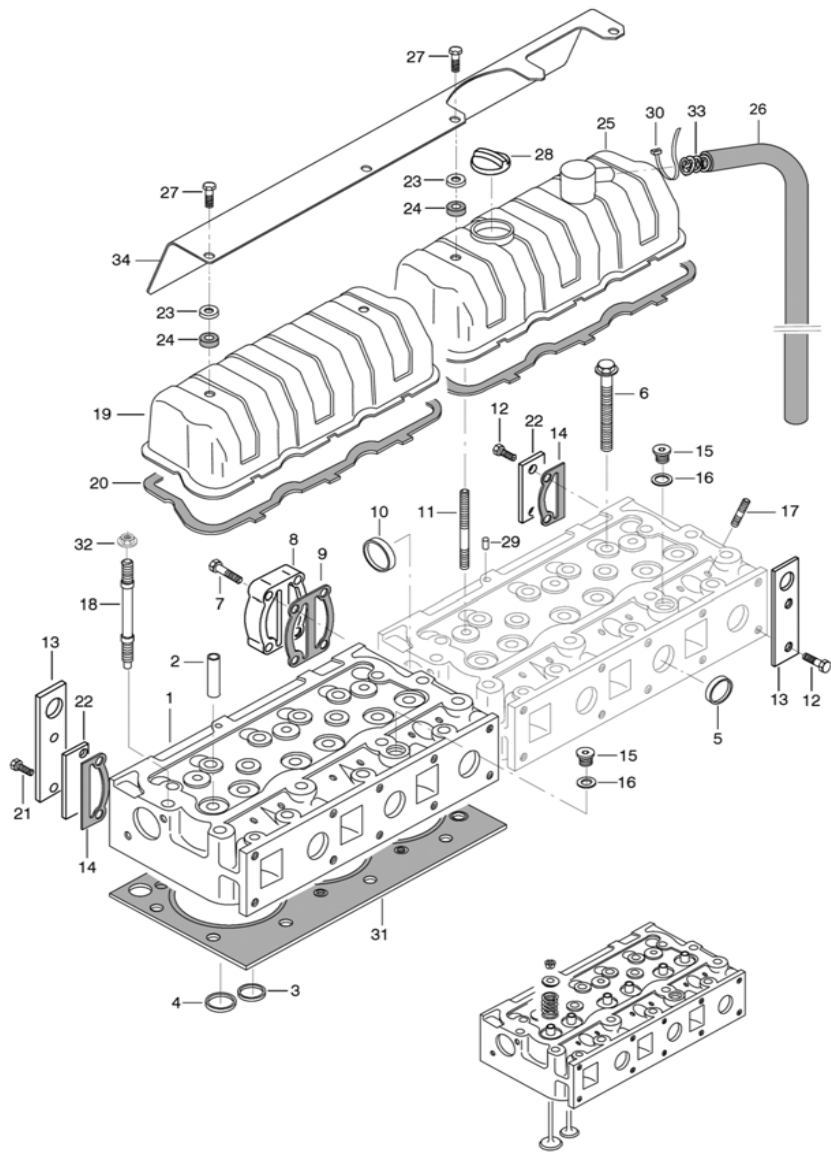
M10X80

- 13 603305760
- 14 836647381
- 15 836646382
- 16 836646381
- 17 836646380
- 18 836646357
- 19 836646356
- 20 836666610

12 BALANCIM	BALANCIN	ROCKER ARM
12 PORCA	TUERCA	NUT
12 PARAFUSO	TORNILLO	SCREW
4 BUJÃO	TAPÓN	PLUG
6 SUPORTE	SOPORTE	BRACKET
4 MOLA	RESORTE	SPRING
2 EIXO	EJE	SHAFT
6 PORCA	TUERCA	NUT
2 PARAFUSO	TORNILLO	SCREW
12 HASTE DO BALANCIM	VARILLA DE BALANCIN	ROCKER ARM ROD
12 TUCHO	EMPUJADOR	VALVE TAPPET
1 ÁRVORE DE COMANDO DAS VÁLVULAS	ARBOL DE COMANDO DE LAS VÁLVULAS	VALVE CONTROL AXLE
1 CHAVETA	CHAVETA	KEY
1 ENGRANAGEM	ENGRANAJE	GEAR
24 CONE BI-PARTIDO	CONO BI-PARTIDO	VALVE COTTER
12 PRATO DE MOLA	CHAPA DE RESORTE	SPRING PLATE
12 MOLA	RESORTE	SPRING
6 VÁLVULA DE ESCAPE	VÁLVULA DE ESCAPE	EXHAUST VALE
6 VÁLVULA DE ADMISSÃO	VÁLVULA DE ADMISIÓN	INTAKE VALVE
1 MECANISMO DA VÁLVULA - CONJUNTO	MECANISMO DE LA VÁLVULA - CONJUNTO	VALVE MECHANISM - ASSEMBLY

Cabeçote do Motor
Culata del Motor
Cylinder Head

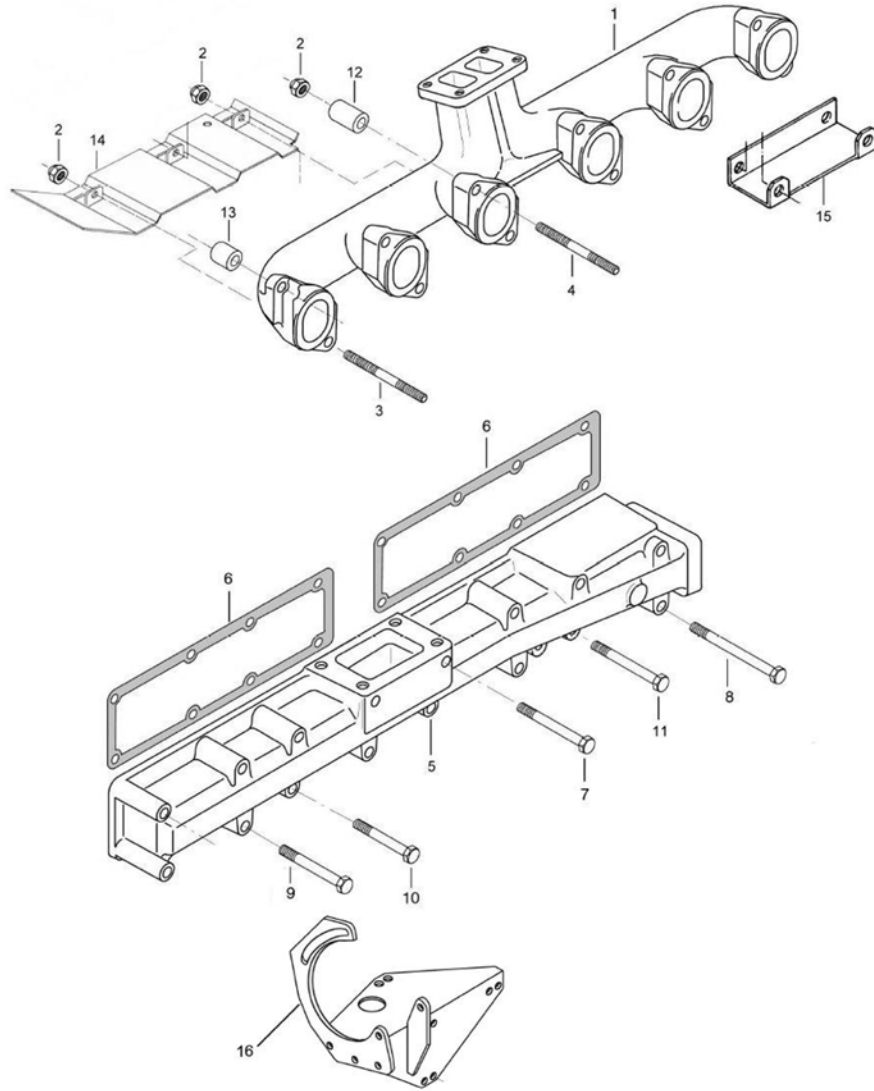
10-35



1	836655379		2	CABEÇOTE	CULATA DEL MOTOR	CYLINDER HEAD
2	836647601		12	GUIA DA VÁLVULA	GUIA DE LA VÁLVULA	VALVE GUIDE
3	836647600		6	SÉDE DA VÁLVULA DE ESCAPE	ASIENTO DE LA VÁLVULA DE ESCAPE	EXHAUST VALVE SEAT
4	836647936		6	SÉDE DA VÁLVULA DE ADMISSÃO	ASIENTO DE LA VÁLVULA DE ADMISIÓN	INTAKE VALVE SEAT
5	836647942		10	TAMPA	TAPA	COVER
6	836859104		32	PARAFUSO	TORNILLO	SCREW
7	528801830	M10X40	4	PARAFUSO	TORNILLO	SCREW
8	836855348		1	PLACA DE CONEXÃO	PLACA DE CONEXIÓN	CONNECTING PLATE
9	836867390	S1	1	JUNTA	JUNTA	GASKET
10	640016045		1	TAMPA	TAPA	COVER
11	546801900	M10X75	4	PRISIONEIRO	ESPÁRRAGO	STUD BOLT
12	528801800	M10X25	4	PARAFUSO	TORNILLO	SCREW
13	836855349		2	OLHAL DE SUSPENSÃO	ARGOLA DE SUSPENSIÓN	SUSPENSION LIFT EYE
14	836846449	S1	2	JUNTA	JUNTA	GASKET
15	640325018		2	BUJÃO	TAPÓN	PLUG
16	KH3617	S1	2	ANEL DE VEDAÇÃO	ANILLO DE SELLAMIENTO	SEAL RING
17	546901435	M8X40	12	PRISIONEIRO	ESPÁRRAGO	STUD BOLT
18	836859109		2	PRISIONEIRO	ESPÁRRAGO	STUD BOLT
19	836846448		1	TAMPA	TAPA	COVER
20	836646360	S1	2	JUNTA DA TAMPA DAS VÁLVULAS	JUNTA DE LA TAMPA DE VÁLVULAS	GASKET VALVE COVER
21	528801820	M10X35	2	PARAFUSO	TORNILLO	SCREW
22	836855350		2	TAMPA	TAPA	COVER
23	836119855		4	ARRUELA	ARANDELA	WASHER
24	836012841	S1	4	ARRUELA DE BORRACHA	ARANDELA DE GOMA	RUBBER WASHER
25	836647210		1	TAMPA	TAPA	COVER
26	83609100		1	MANGUEIRA	MANGUERA	HOSE
27	HA9236	M10X35	2	PARAFUSO	TORNILLO	SCREW
28	836659697		1	TAMPA	TAPA	COVER
29	595959140		2	PINO	PERNO	PIN
30	835329746		1	ABRAÇADEIRA	ABRAZADERA	CLAMP
31	836666302	S1	2	JUNTA DO CABEÇOTE	JUNTA DE LA CULATA	CYLINDER HEAD GASKET
32	836859110		2	PORCA	TUERCA	NUT
33	836659103		1	MOLA	RESORTE	SPRING
34	83659900		1	CHAPA DEFLETORA	CHAPA DEFLECTORA	DEFLECTOR PLATE

**Coletor de Admissão e Escape
Multiple de Admisión y Escape
Intake and Exhaust Manifold**

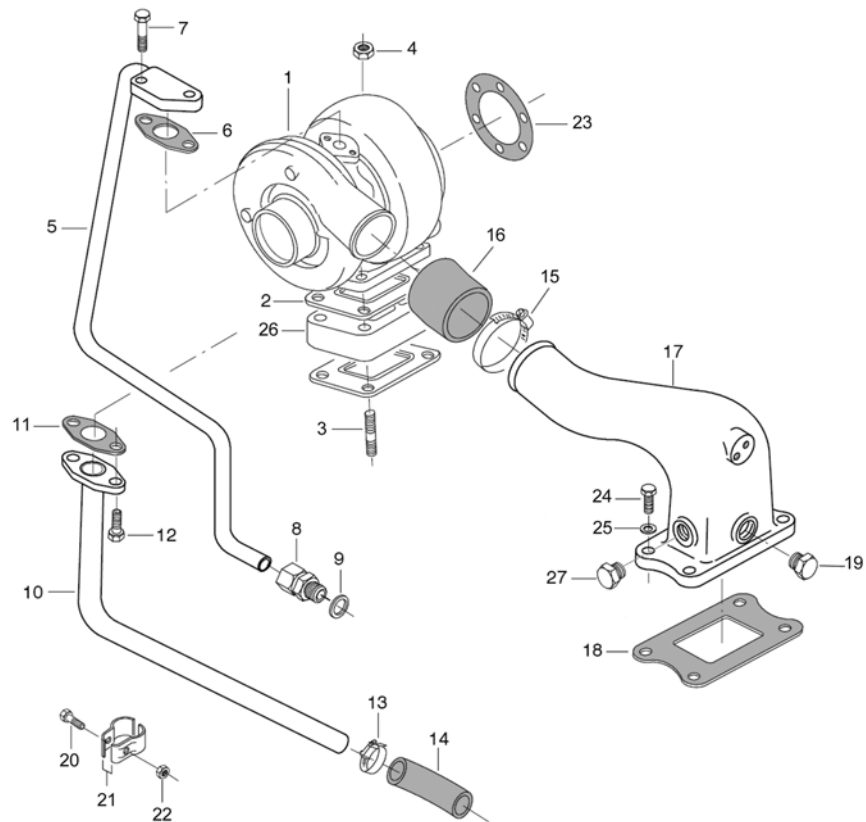
10-40



1	836847886		1	COLETOR DE ESCAPE	COLECTOR DE ESCAPE	EXHAUST MANIFOLD
2	JB1110		12	PORCA	TUERCA	NUT
3	836859188		10	PRISIONEIRO	ESPÁRRAGO	STUD BOLT
4	836855955		2	PRISIONEIRO	ESPÁRRAGO	STUD BOLT
5	836847493		1	COLETOR DE ADMISSÃO	COLECTOR DE ADMISIÓN	INTAKE MANIFOLD
6	836847496	S1	2	JUNTA DO COLETOR DE ADMISSÃO	JUNTA DEL COLECTOR DE ADMISIÓN	INTAKE MANIFOLD GASKET
7	HA9206		3	PARAFUSO	TORNILLO	SCREW
8	529801562		2	PARAFUSO	TORNILLO	SCREW
9	HA8330		9	PARAFUSO	TORNILLO	SCREW
10	HA8328		1	PARAFUSO	TORNILLO	SCREW
11	HA8331		1	PARAFUSO	TORNILLO	SCREW
12	836664012		2	ESPAÇADOR	ESPACIADOR	SPACER
13	836664013		10	ESPAÇADOR	ESPACIADOR	SPACER
14	83659900		1	DEFLETOR	DEFLECTOR	DEFLECTOR
15	836647945		1	DEFLETOR	DEFLECTOR	DEFLECTOR
16	83644300		1	SUPORTE DO COMPRESSOR	SUPORTE DEL COMPRESOR	COMPRESSOR BRACKET

Turboalimentador
Turboalimentador
Turbocharger

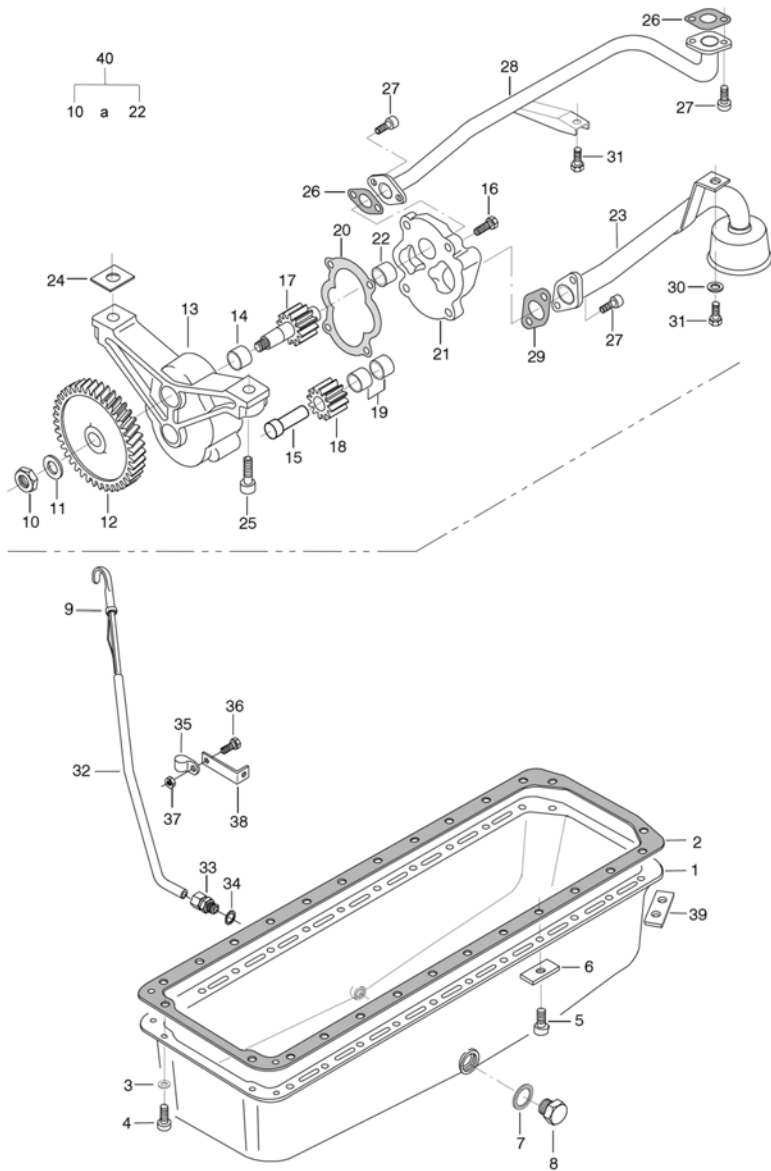
10-45



1	82064800		1	TURBOALIMENTADOR	TURBOALIMENTADOR	TURBOCHARGER
2	836316726	S1	1	JUNTA	JUNTA	GASKET
3	546801840		4	PRISIONEIRO	ESPÁRRAGO	STUD BOLT
4	521601000		4	PORCA	TUERCA	NUT
5	836859932		1	TUBO	TUBO	PIPE
6	845008344	S1	1	JUNTA DO TUBO	JUNTA DEL TUBO	PIPE GASKET
7	HA6325	M8X30	2	PARAFUSO	TORNILLO	SCREW
8	641086012		1	CONEXÃO	CONEXIÓN	CONNECTION
9	KH3635	S2	1	ANEL DE VEDAÇÃO	ANILLO DE SELLAMIENTO	SEAL RING
10	836859933		1	TUBO	TUBO	PIPE
11	836324580	S1	1	JUNTA DO TUBO	JUNTA DEL TUBO	PIPE GASKET
12	HC9326	M8X20	2	PARAFUSO	TORNILLO	SCREW
13	GP3927		2	ABRAÇADEIRA	ABRAZADERA	CLAMP
14	836647576		1	MANGUEIRA	MANGUERA	HOSE
15	82660400		2	ABRAÇADEIRA	ABRAZADERA	CLAMP
16	82656500		1	MANGUEIRA	MANGUERA	HOSE
17	836847542		1	TUBO COLETOR	TUBO COLECTOR	PIPE MANIFOLD
18	836847532	S1	1	JUNTA DO COLETOR DE ADMISSÃO	JUNTA DEL COLECTOR DE ADMISIÓN	INTAKE MANIFOLD GASKET
19	836114958		1	BUJÃO	TAPÓN	PLUG
20	529801112	M6X30	1	PARAFUSO	TORNILLO	SCREW
21	835324324		2	ABRAÇADEIRA	ABRAZADERA	CLAMP
22	JB1106		22	PORCA	TUERCA	NUT
23	836338985	S1	1	JUNTA DO TUBO	JUNTA DEL TUBO	PIPE GASKET
24	HA6324		4	PARAFUSO	TORNILLO	SCREW
25	500950800		4	ARRUELA	ARANDELA	WASHER
26	836855630		1	FLANGE	FLANGE	FLANGE
27	640305012		1	BUJÃO	TAPÓN	PLUG

Carter do Motor
Carte del Motor
Oil Sump

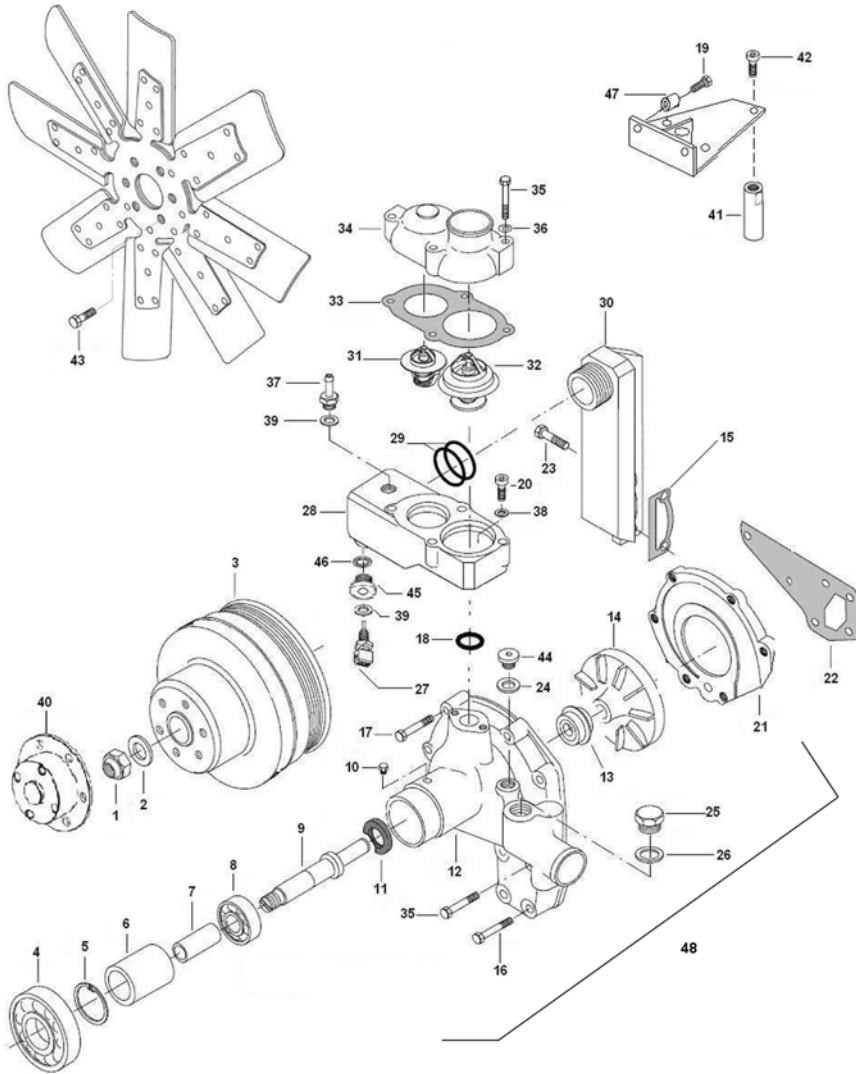
10-50



1	836347308		1	CÂRTER	CÂRTER	OIL SUMP
2	836322538	S2	1	JUNTA DA TAMPA DO CÂRTER	JUNTA DE LA TAPA DEL CARTER	GASKET, OIL SUMP
3	500950800		4	ARRUELA	ARANDELA	WASHER
4	581804600	M8X20	4	PARAFUSO	TORNILLO	SCREW
5	HC9435	M10X20	24	PARAFUSO	TORNILLO	SCREW
6	836859560		20	CHAPA	CHAPA	PLATE
7	615882227	S2	1	ANEL DE VEDAÇÃO	ANILLO DE SELLAMIENTO	O-RING
8	640045022		1	BUJÃO	TAPÓN	PLUG
9	836346298		1	HASTE DE NÍVEL	VARILLA MEDIDORA	DIPSTICK
10	504861000		1	PORCA	TUERCA	NUT
11	836122910		1	ARRUELA	ARANDELA	WASHER
12	836338667		1	ENGRENAGEM	GEAR	ENGRANAJE
13	836338186		1	CARÇAÇA	CARCAZA	HOUSING
14	836322909		1	BUCHA	BUJE	BUSHING
15	836322906		1	EIXO	EJE	AXLE
16	HA6323	M8X20	4	PARAFUSO	TORNILLO	SCREW
17	836338181		1	ENGRENAGEM	ENGRANAJE	GEAR
18	836338180		1	ENGRENAGEM	ENGRANAJE	GEAR
19	836322909		2	BUCHA	BUJE	BUSHING
20	836338188	S2	1	JUNTA	JUNTA	GASKET
21	836855297		1	TAMPA	TAPA	COVER
22	836322909		1	BUCHA	BUJE	BUSHING
23	836855674		1	TUBO	TUBO	TUBE
24	836007871		*	DISCO SEPARADOR	DISCO SEPARADOR	SPACING PLATE
25	HC8338	M10X40	2	PARAFUSO	TORNILLO	SCREW
26	836008449	S2	2	JUNTA DO TUBO DE ÓLEO	JUNTA TUBO DEL ACEITE	GASKET, OIL SUMP
27	581804600	M8X20	6	PARAFUSO	TORNILLO	SCREW
28	82650800		1	TUBO DE PRESSÃO	TUBO DE PRESIÓN	PRESSURE PIPE
29	82653700	S2	1	JUNTA DO TUBO DE ÓLEO	JUNTA TUBO DEL ACEITE	GASKET, OIL PIPE
30	500150840		1	ARRUELA	ARANDELA	WASHER
31	528801362	M8X16	2	PARAFUSO	TORNILLO	SCREW
32	836859563		1	TUBO	TUBO	PIPE
33	641086012		1	CONEXÃO	CONEXIÓN	CONNECTION
34	615881622		1	ANEL DE VEDAÇÃO	ANILLO DE SELLAMIENTO	O-RING
35	602060612		1	ABRAÇADEIRA	ABRAZADERA	CLAMP
36	528801380	M8X20	1	PARAFUSO	TORNILLO	SCREW
37	504800800	M8	1	PORCA	TUERCA	NUT

Bomba D'água
Bomba de Água
Coolant Pump

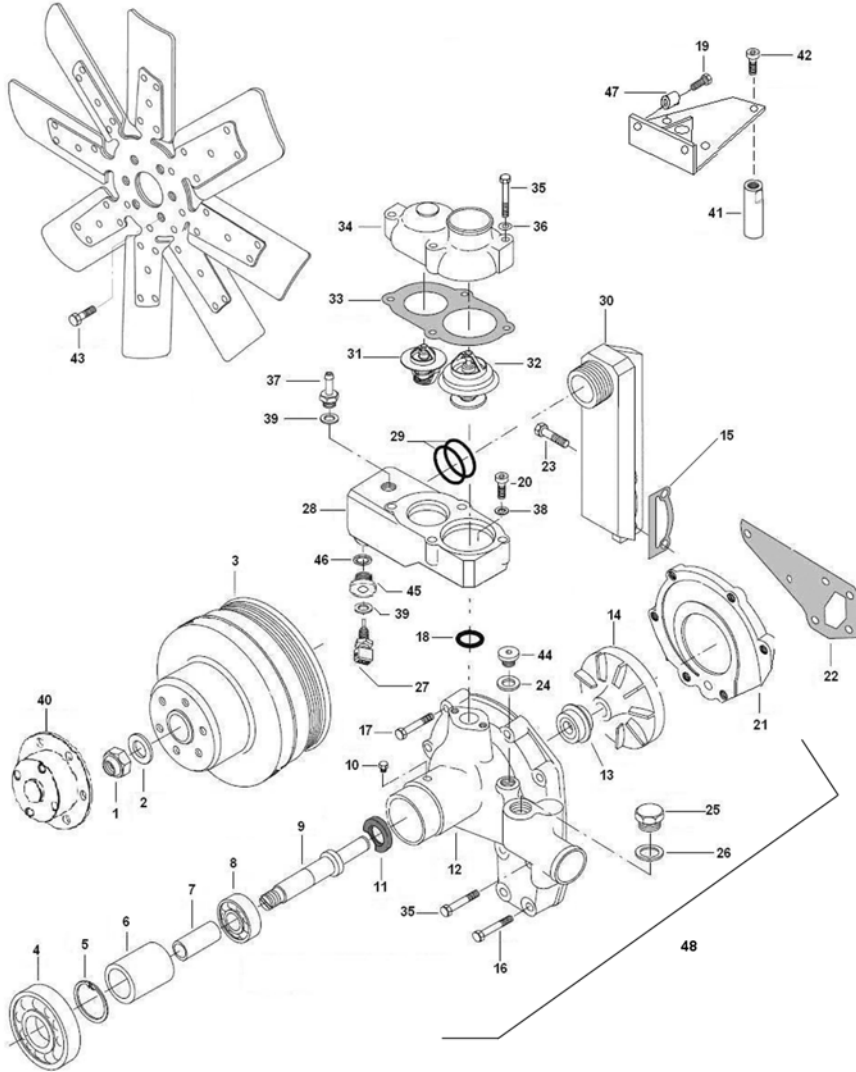
10-60



1	510611402		1	PORCA	TUERCA	NUT
2	836652343		1	ARRUELA	ARANDELA	WASHER
3	836867525		1	POLIA	POLEA	PULLEY
4	610062134	6213-RSI	1	ROLAMENTO	RODAMIENTO	BEARING
5	617330052	52X2	1	ANEL DE TRAVA	ANILLO DE TRABA	CIRCLIP
6	836336318		1	LUVA	MANGA	SLEEVE
7	836336317		1	LUVA	MANGA	SLEEVE
8	610063044	6304-RS1	1	ROLAMENTO	RODAMIENTO	BEARING
9	836119259		1	EIXO	EJE	SHAFT
10	644441006		1	ENGRAXADEIRA	ENGRASADOR	GREASE NIPPLE
11	614102636		1	RETENTOR	RETENEDOR	OIL SEAL
12	836867490		1	CARÇAÇA	CARCASA	HOUSING
13	835339425		1	VEDADOR	RETENEDOR	WATER SEAL
14	836336047		1	ROTOR	IMPULSOR	BLADE WHEEL
15	836867753		1	JUNTA	JUNTA	GASKET
16	HA8327	M8X50	2	PARAFUSO	TORNILLO	SCREW
17	HA9230	M8X35	4	PARAFUSO	TORNILLO	SCREW
18	KH4131	29,2X3	1	ANEL DE VEDAÇÃO	ANILLO DE SELLAMIENTO	SEAL RING
19	HA6324	M8X25	2	PARAFUSO	TORNILLO	SCREW
20	HC9326	M8X20	1	PARAFUSO	TORNILLO	SCREW
21	836867312		1	TAMPA TRASEIRA	TAPA TRASERA	REAR COVER
22	836846305		1	JUNTA	JUNTA	GASKET
23	HA8336	M10X50	2	PARAFUSO	TORNILLO	SCREW
24	615881822	18X22	2	ANEL DE VEDAÇÃO	ANILLO DE SELLAMIENTO	SEAL RING
25	GR0288		1	BUJÃO	TAPÓN	PLUG
26	KH3617			ANEL DE VEDAÇÃO	ANILLO DE SELLAMIENTO	SEAL RING
27	836640772		1	SENSOR DE TEMPERATURA	SENSOR DE TEMPERATURA	TEMPERATURE SENSOR
28	836847880		1	CARÇAÇA	CARCASA	HOUSING
29	614604958	49,2X5,7	1	ANEL DE VEDAÇÃO	ANILLO DE SELLAMIENTO	SEAL RING
30	836867505		1	DUTO DE ÁGUA	DUCTO DEL ÁGUA	WATER DUCT
31	836015156	79°C	1	VÁLVULA TERMOSTÁTICA	VÁLVULA TERMOSTATICA	THERMOSTAT
32	836331590	83°C	1	VÁLVULA TERMOSTÁTICA	VÁLVULA TERMOSTATICA	THERMOSTAT
33	836329632		1	JUNTA	JUNTA	GASKET
34	836329631		1	CARÇAÇA	CARCASA	HOUSING
35	529801460	M8X55	1	PARAFUSO	TORNILLO	SCREW

Bomba D'água
Bomba de Água
Coolant Pump

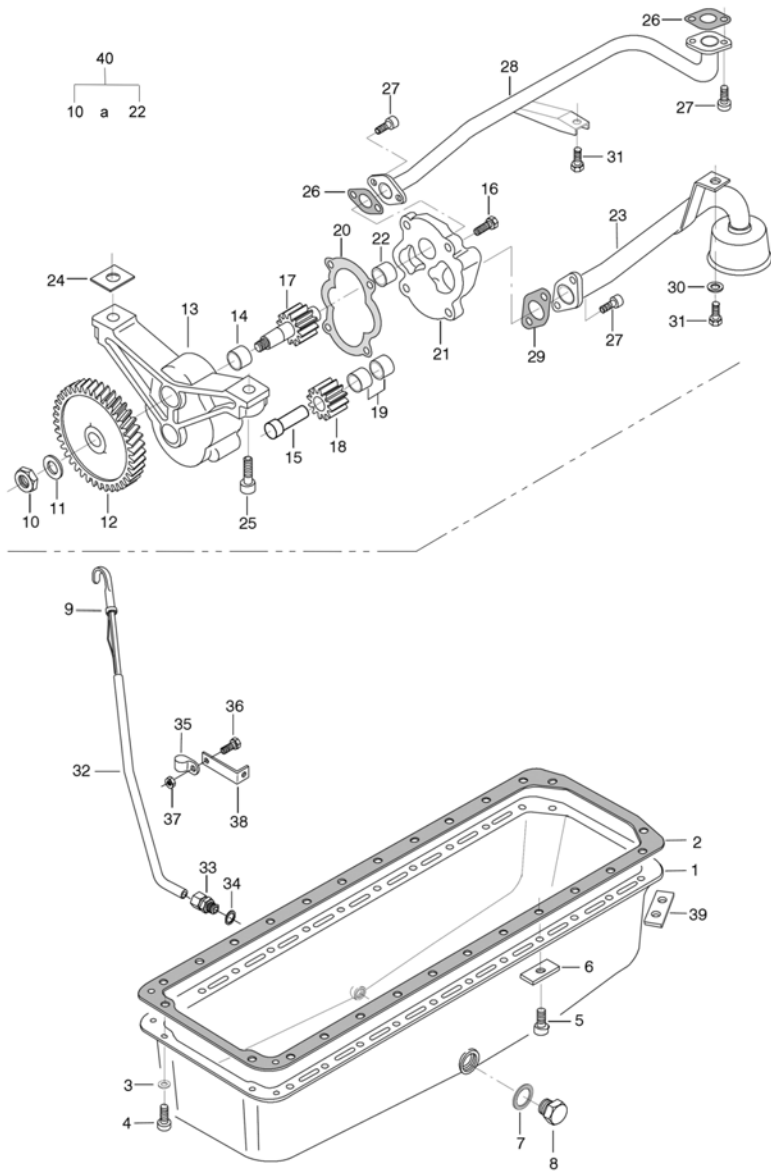
10-60



36	83660200		1	EXTENSÃO	EXTENSIÓN	EXTENSION
37	83667000	M14 X 1,5	1	CONEXÃO	CONECCIÓN	CONEXION
38	HC9435	M10X20	1	PARAFUSO	TORNILLO	SCREW
39	KH3618		2	ARRUELA	ARANDELA	WASHER
40	836867706		1	ADAPTADOR DO VENTILADOR	ADAPTADOR DEL VENTILADOR	FAN ADAPTER
41	836647835		1	EXTENSÃO	EXTENSIÓN	EXTENSION
42	HC9512	M12X30	1	PARAFUSO	TORNILLO	SCREW
43	HC9435		6	PARAFUSO	TORNILLO	SCREW
44	640325018		1	BUJÃO	TAPÓN	PLUG
45	83632900		1	CONEXÃO	CONECCIÓN	CONEXION
46	KH3617		1	ANEL DE VEDAÇÃO	ANILLO DE SELLAMIENTO	SEAL RING
47	82098800		2	EXTENSÃO	EXTENSIÓN	EXTENSION
48	836867491	(1,2,3,4,5,6,7,8,9,10,11,12,13,14)	1	BOMBA D'ÁGUA	WATER PUMP	BOMBA DE AGUA

**Carter do Motor
Carte del Motor
Oil Sump**

10-50

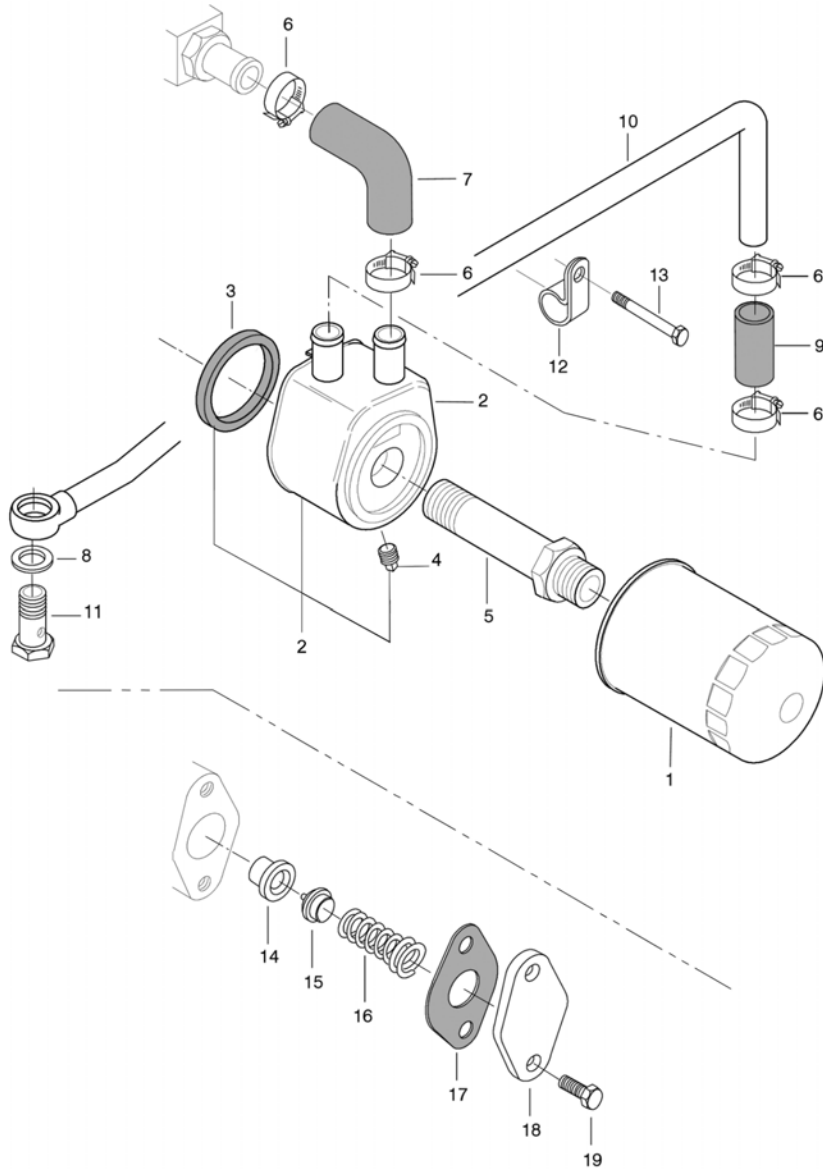


38 836859955
39 836859561
40 836855300

1 SUPORTE	SOPORTE	SUPPORT
2 CHAPA	CHAPA	PLATE
1 BOMBA DE ÓLEO MONTADA	BOMBA DEL ACEITE MONTADA	ASSY OIL PUMP
* CONFORME NECESSIDADE.	SÉGUN LA NECESIDAD.	ACCORDING TO NECESSITY.

Filtro de Óleo
Filtro de Aceite
Oil Filter

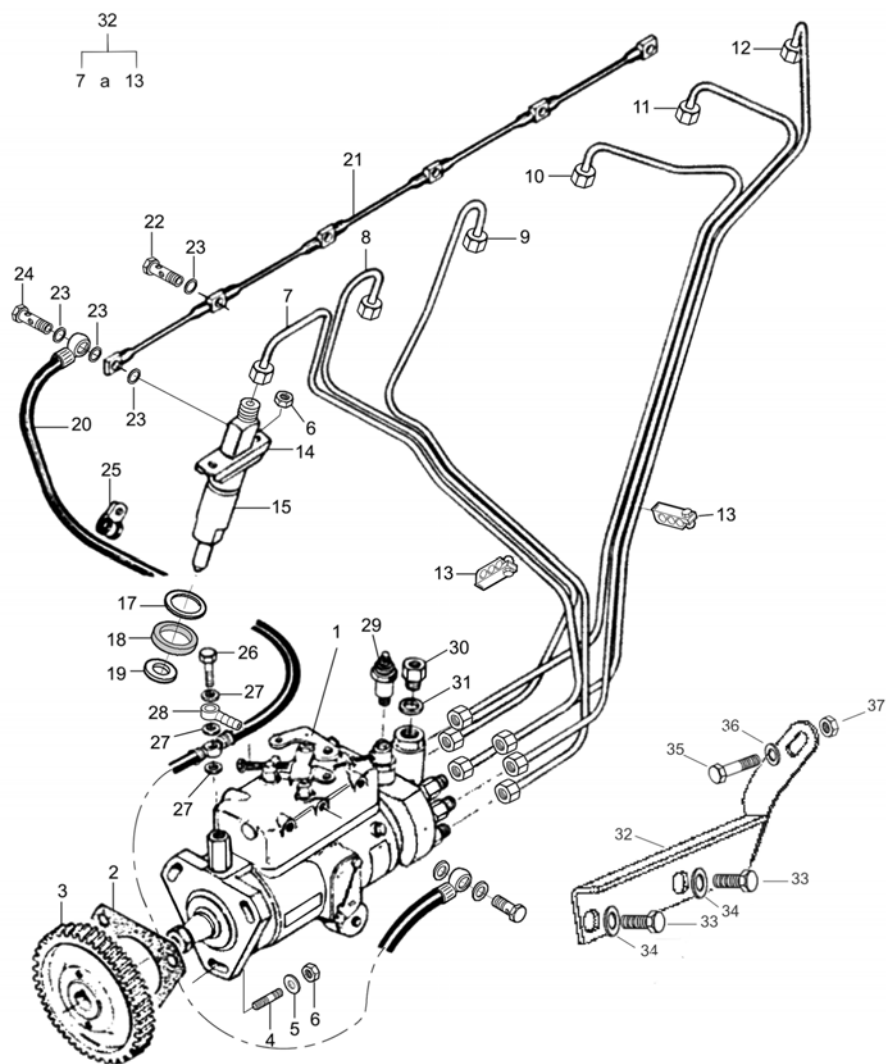
10-55



1	836647133		1	FILTRO DO ÓLEO	FILTRO DEL ACEITE	OIL FILTER
2	836859699		1	RESFRIADOR DO ÓLEO	REFRIGERACIÓN DEL ACEITE	OIL COOLER
3	82689000		1	ANEL DE VEDAÇÃO	ANILLO DE SELLAMIENTO	SEAL RING
4	836131365		1	BUJÃO	TAPÓN	PLUG
5	836859700		1	CONEXÃO	CONEXIÓN	CONNECTION
6	82645100		4	ABRAÇADEIRA	ABRAZADERA	CLAMP
7	836859899		1	MANGUEIRA	MANGUERA	HOSE
8	836747124	S2	2	ANEL DE VEDAÇÃO	ANILLO DE SELLAMIENTO	SEAL RING
9	836129978		1	MANGUEIRA	MANGUERA	HOSE
10	836847929		1	TUBO	TUBO	PIPE
11	640435015		1	PARAFUSO	TORNILLO	SCREW
12	602074615	M8X65	1	ABRAÇADEIRA	ABRAZADERA	CLAMP
13	529801480		1	PARAFUSO	TORNILLO	SCREW
14	836659521		1	ASSENTO DA VÁLVULA	ASIENTO DE LA VÁLVULA	SEAT VALVE
15	836659522		1	CHAPA DA VÁLVULA	CHAPA DE LA VÁLVULA	VALVE PLATE
16	836864056		1	MOLA	RESORTE	SPRING
17	836322190	S2	1	JUNTA	JUNTA	GASKET
18	836659524		1	TAMPA	TAPA	COVER
19	528801380	M8X20	2	PARAFUSO	TORNILLO	SCREW

Bomba Injetora
Bomba Inyectora
Injection Pump

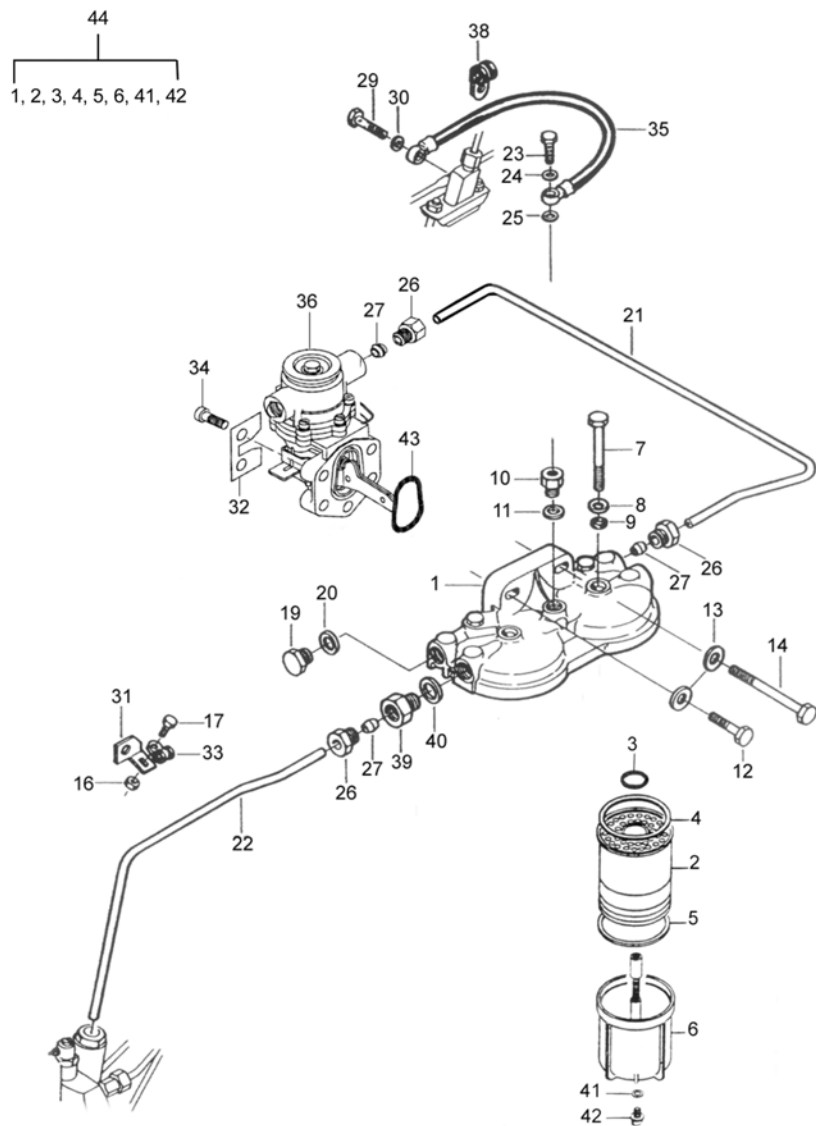
10-65



1	83608300		1	BOMBA INJETORA	BOMBA INYECTORA	INJECTION PUMP
2	836647866	S2	1	JUNTA DA BOMBA INJETORA	JUNTA DE LA BOMBA INYECTORA	GASKET INJECTION PUMP
3	836847891		1	ENGRENAGEM	ENGRANAJE	GEAR
4	546801400		3	PRISIONEIRO	ESPÁRRAGO	STUD BOLT
5	500150840		3	ARRUELA	ARANDELA	WASHER
6	JB1108		15	PORCA	TUERCA	NUT
7	836852070		1	TUBO 1° CILINDRO	TUBO 1° CILINDRO	CYLINDER 1ST PIPE
8	836852071		1	TUBO 2° CILINDRO	TUBO 2° CILINDRO	CYLINDER 2ND PIPE
9	836852072		1	TUBO 3° CILINDRO	TUBO 3° CILINDRO	CYLINDER 3RD PIPE
10	836852073		1	TUBO 4° CILINDRO	TUBO 4° CILINDRO	CYLINDER 4TH PIPE
11	836852074		1	TUBO 5° CILINDRO	TUBO 5° CILINDRO	CYLINDER 5TH PIPE
12	836852075		1	TUBO 6° CILINDRO	TUBO 6° CILINDRO	CYLINDER 6TH PIPE
13	836640095		4	ABRAÇADEIRA	ABRAZADERA	CLAMP
14	835331103		6	FLANGE	FLANGE	FLANGE
15	83600600		6	PORTA BICO INJETOR	INYECTOR COMPLETO	COMPLETE INJECTOR
17	836652170		6	ARRUELA	ARANDELA	WASHER
18	835336276	S1	6	ANEL	ANILLO	O-RING
19	899901495	S1	6	ANEL DE VEDAÇÃO	ANILLO DE SELLAMIENTO	O-RING
20	82080100		1	MANGUEIRA	MANGUEIRA	HOSE
21	836847522		1	TUBO	TUBO	TUBE
22	82619400		4	PARAFUSO OCO	TORNILLO HUECO	BANJO BOLT
23	615870610	S1	13	ARRUELA DE VEDAÇÃO	ARANDELA DE SELLAMIENTO	SEAL WASHER
24	835336943		1	PARAFUSO	TORNILLO	SCREW
25	602060612		1	ABRAÇADEIRA	ABRAZADERA	CLAMP
26	835330966		1	PARAFUSO	TORNILLO	SCREW
27	615571014	S2	3	ANEL DE VEDAÇÃO	ANILLO DE SELLAMIENTO	O-RING
28	81864200		1	TUBO	TUBO	TUBE
29	81077300		1	SOLENÓIDE	SOLENOIDE	SOLENOID
30	836083662		1	CONEXÃO	CONEXIÓN	CONNECTION
31	615581317		1	ANEL DE VEDAÇÃO	ANILLO DE SELLAMIENTO	O-RING
32	83643900		1	SUPORTE DA BOMBA INJETORA	SOPORTE DE BOMBA INYECTORA	INJECTION PUMP BRACKET
33	227250	M14X25	2	PARAFUSO	TORNILLO	SCREW
34	227260	M14	2	ARRUELA	ARANDELA	WASHER
35	HA6325	M8X30	1	PARAFUSO	TORNILLO	SCREW
36	JD3108	M8	1	ARRUELA	ARANDELA	WASHER
37	JB1108	M8	1	PORCA	TUERCA	NUT

Filtro de Combustível
Filtro de Combustible
Fuel Filter

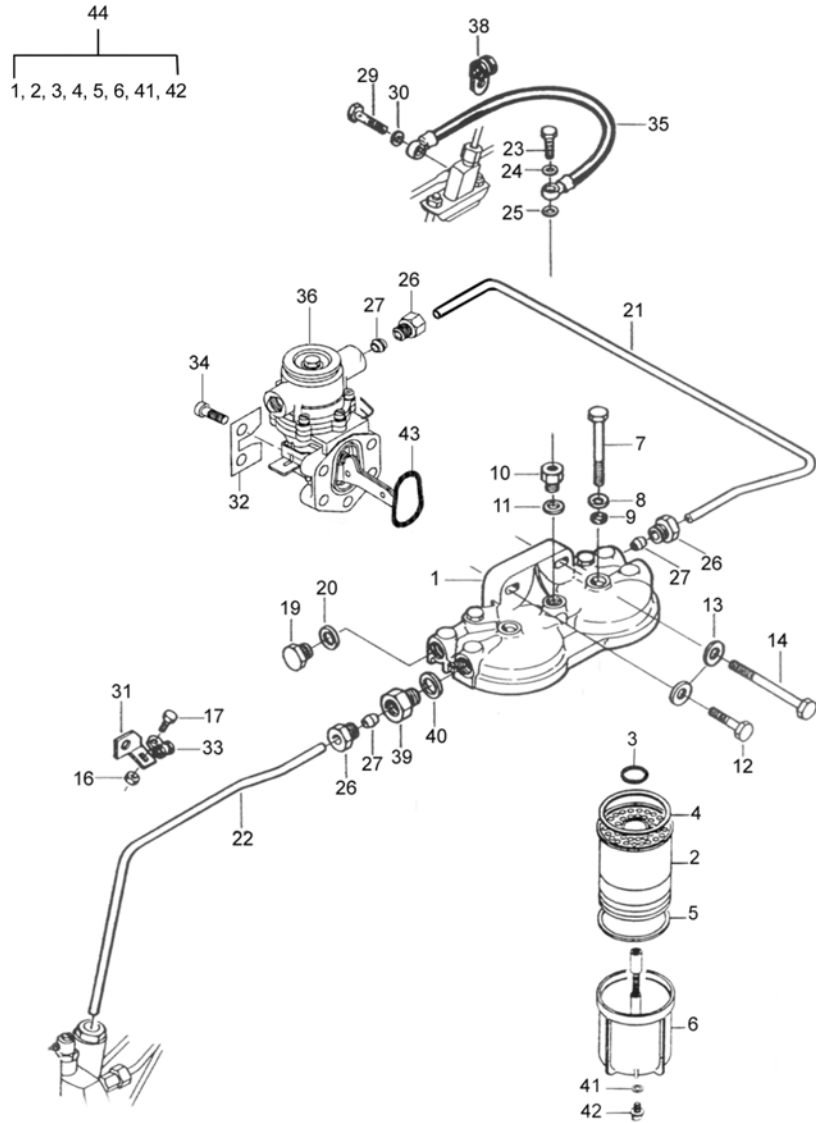
10-70



1	836015959		1	TAMPA	TAPA	COVER
2	81248200	REF. 3,4 E 5	2	KIT ELEMENTO	KIT ELEMENTO	ELEMENT KIT
3	81248000		2	ANEL RETENTOR	ANILLO DE SELLAMIENTO	O-RING
4	82600200		2	ANEL DE VEDAÇÃO	ANILLO DE SELLAMIENTO	SEAL RING
5	82600300		2	ANEL RETENTOR	ANILLO DE SELLAMIENTO	O-RING
6	81248300		2	BASE DO FILTRO	BASE DEL FILTRO	FILTER SUPPORT
7	836015149		2	PARAFUSO	TORNILLO	SCREW
8	836015918		2	ANEL DE VEDAÇÃO	ANILLO DE SELLAMIENTO	O-RING
9	836015919		2	ANEL RETENTOR	ANILLO DE SELLAMIENTO	O-RING
10	81417700		1	CONEXÃO	CONEXIÓN	CONNECTION
11	615571014		1	ANEL DE VEDAÇÃO	ANILLO DE SELLAMIENTO	O-RING
12	HA9230		1	PARAFUSO	TORNILLO	SCREW
13	836120989		2	ARRUELA	ARANDELA	WASHER
14	HA8331		1	PARAFUSO	TORNILLO	SCREW
16	JB1105		1	PORCA	TUERCA	NUT
17	HA8331		1	PARAFUSO	TORNILLO	SCREW
19	836117323		2	BUJÃO	TAPÓN	PLUG
20	KH3618	S2	3	ANEL DE VEDAÇÃO	ANILLO DE SELLAMIENTO	O-RING
21	82609900		1	TUBO	TUBO	PIPE
22	82080200		1	TUBO	TUBO	PIPE
23	836117324		1	PARAFUSO	TORNILLO	SCREW
24	615570812		1	ARRUELA	ARANDELA	WASHER
25	615580711		1	ANEL DE VEDAÇÃO	ANILLO DE SELLAMIENTO	O-RING
26	899901992		4	CONEXÃO	CONEXIÓN	PLUG
27	899901993		4	ANEL DE TRAVA	ANILLO DE TRABA	CIRCLIP
29	835336943		1	PARAFUSO	TORNILLO	SCREW
30	615870610	S1	1	ARRUELA DE VEDAÇÃO	ANILLO DE SELLAMIENTO	O-RING
31	836852960		1	SUPORTE	SOPORTE	SUPPORT
32	836659747		2	ARRUELA	ARANDELA	WASHER
33	602074608		1	ABRAÇADEIRA	ABRAZADERA	CLAMP
34	HC9327		4	PARAFUSO	TORNILLO	SCREW
35	835346795		1	TUBO	TUBO	TUBE
36	836666344		1	BOMBA ALIMENTADORA	BOMBA DE ALIMENTACIÓN	FEED PUMP

Filtro de Combustível
Filtro de Combustible
Fuel Filter

10-70



- 38 602060612
- 39 836083662
- 40 615581317

- 41 113050

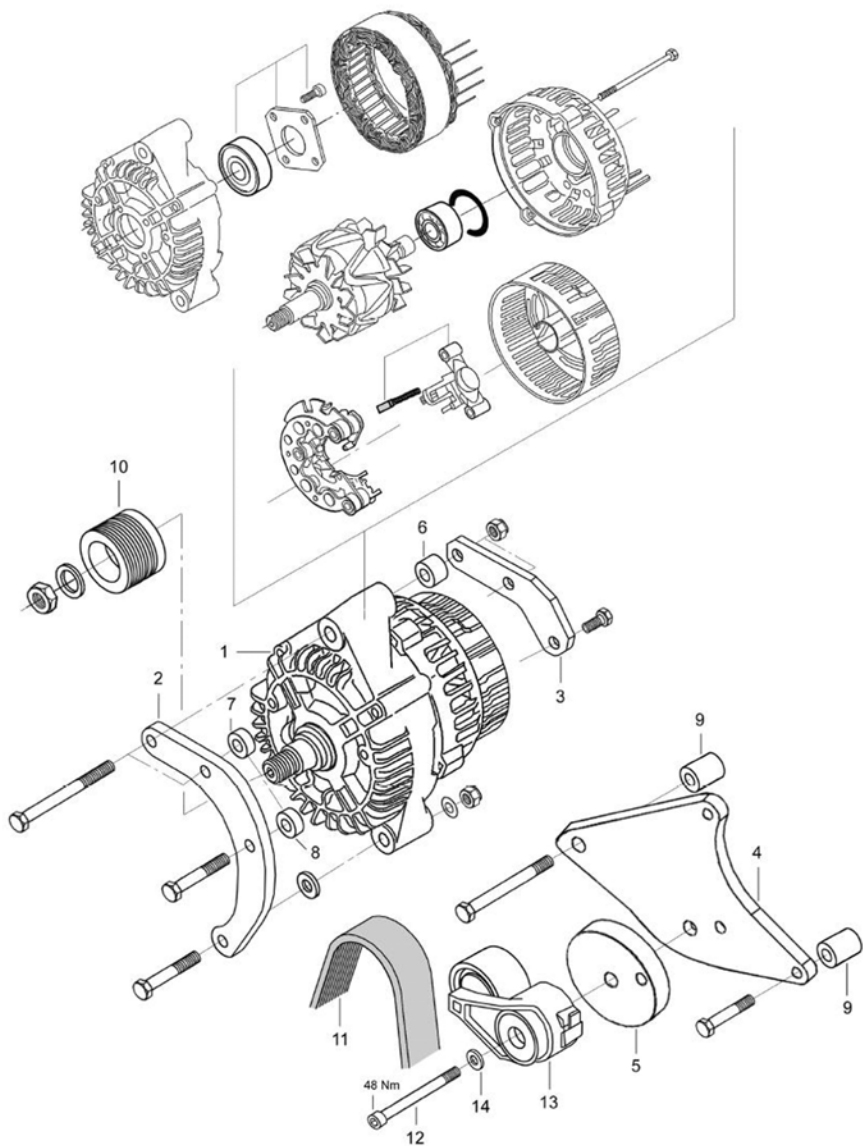
- 42 113060
- 43 614703626

- 44 82640100

1 ABRAÇADEIRA	ABRAZADERA	CLAMP
1 CONEXÃO	CONNECTION	CONEXIÓN
1 ANEL DE VEDAÇÃO	ANILLO DE SELLAMIENTO	O-RING
2 ANEL DE VEDAÇÃO	ANILLO DE SELLAMIENTO	O-RING
2 BUJÃO DE DRENO	TAPÓN DE DRENO	DRAIN PLUG
1 ANEL RETENTOR	ANILLO DE SELLAMIENTO	O-RING
1 FILTRO DE COMBUSTÍVEL COMPLETO	FILTRO DE COMBUSTIBLE COMPLETO	COMPLETE FUEL FILTER

Alternador
 Alternador
 Alternator

10-75

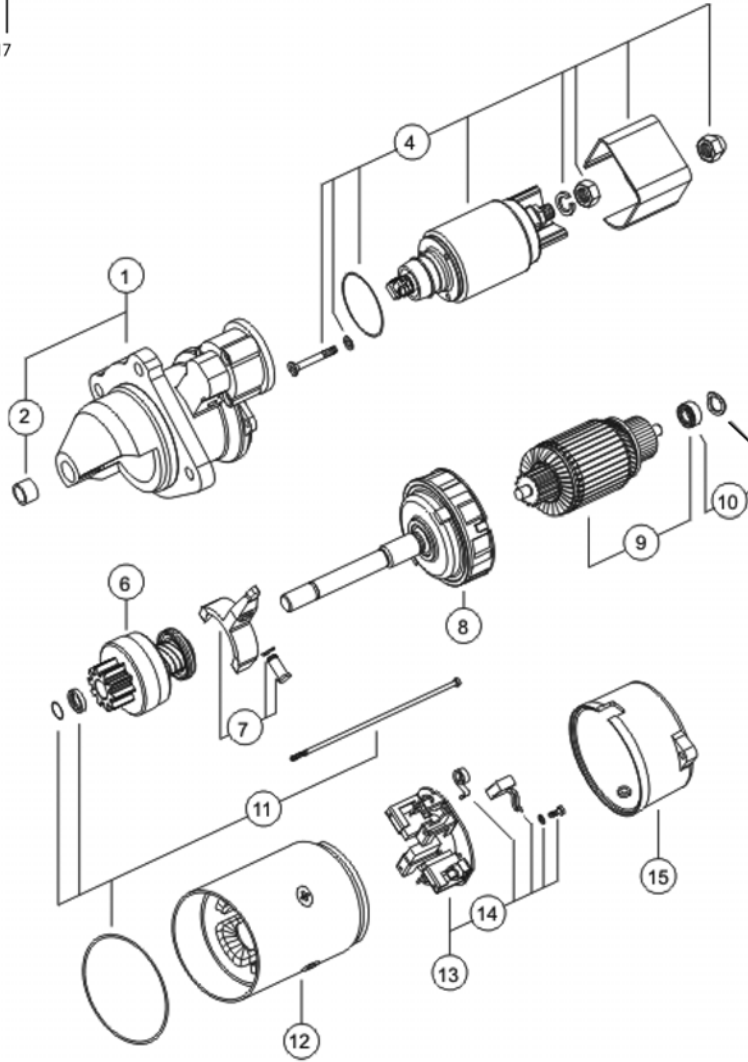
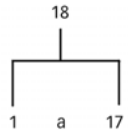


- 1 836667315
- 2 836867585
- 3 836867584
- 4 836867633
- 5 836867634
- 6 836667586
- 7 836129814
- 8 836652095
- 9 836328372
- 10 836866731
- 11 685081800
- 12 HC8342
- 13 836667411
- 14 500951000

1 ALTERNADOR	ALTERNADOR	ALTERNATOR
1 SUPORTE DIANTEIRO	SOPORTE DELANTERO	FRONT BRACKET
1 SUPORTE TRASEIRO	SOPORTE TRASERO	REAR BRACKET
1 SUPORTE DO TENSIONADOR	SOPORTE DEL TENSIONADOR	TENSIONER BRACKET
1 ESPAÇADOR	ESPACIADOR	SPACER
1 ESPAÇADOR	ESPACIADOR	SPACER
1 ESPAÇADOR	ESPACIADOR	SPACER
1 ESPAÇADOR	ESPACIADOR	SPACER
1 ESPAÇADOR	ESPACIADOR	SPACER
1 POLIA	POLEA	PULLEY
1 CORREIA	CORREA	V-RIBBED BELT
1 PARAFUSO	TORNILLO	SCREW
1 TENSIONADOR	TENSOR	TENSIONER
1 ARRUELA	ARANDELA	WASHER

Motor de Partida ISKRA
Motor de Arranque ISKRA
ISKRA Starter

10-80

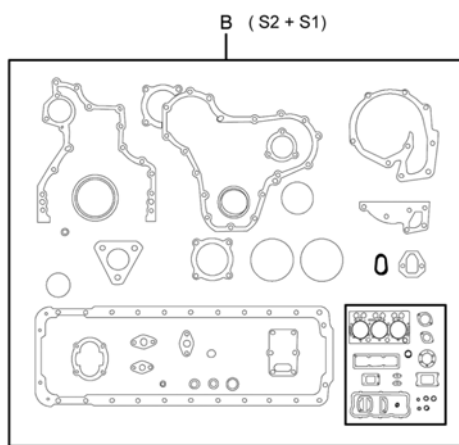
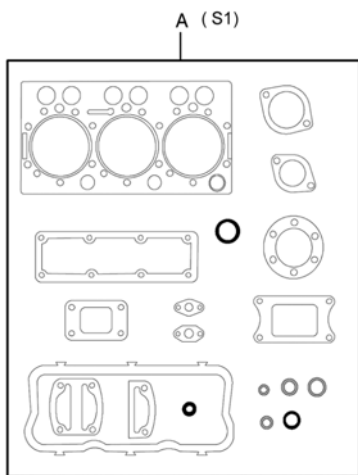
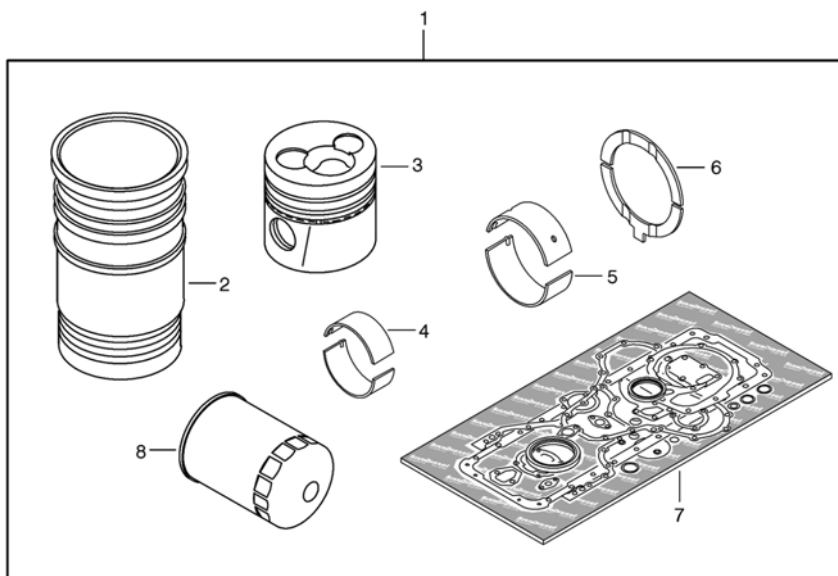


- 1 85156900
- 2 85149500
- 3
- 4 85156300
- 5
- 6 85157000
- 7 85156500
- 8 85157100
- 9 85157200
- 10 85157300
- 11 85157400
- 12 85157500
- 13 85157600
- 14 85157700
- 15 85157800
- 16
- 17
- 18 83646500

- | | | |
|--------------------------------|----------------------------------|-------------------------|
| 1 MANCAL DIANTEIRO | COJINETE DELANTERO | DRIVE END BRACKET |
| 1 ROLAMENTO | RODAMIENTO | BEARING |
| 1 MANCAL CENTRAL | COJINETE CENTRAL | CENTRAL COVER |
| 1 SOLENOIDE | SOLENOID | SWITCH |
| 1 RELÉ DE PARTIDA | RELE DE PARTIDA | START RELAY |
| 1 IMPULSOR | IMPULSOR | DRIVE ASSEMBLY |
| 1 ALAVANCA DE ENGANCHE | PALANCA DE ENGANCHAR | ENGAGING LEVER |
| 1 REDUTOR | REDUCTOR | REDUCTION GEAR |
| 1 INDUZIDO | INDUCIDO | ARMATURE |
| 1 ROLAMENTO | RODAMIENTO | BEARING |
| 1 PARTES DE FIXAÇÃO | PARTES DE FIJACIÓN | FIXING PARTS SET |
| 1 ESTATOR | ESTATOR | STATOR |
| 1 PORTAS ESCOVAS | PORTA ESCOBILLA | BRUSH HOLDER |
| 1 MOLA DE COMPRESSÃO DA ESCOVA | RESORTE COMPRESIÓN DEL ESCOBILLA | SPRING-LOADED BRUSH SET |
| 1 TAMPA POSTERIOR | TAPA POSTERIOR | REAR COVER |
| 1 PROTETOR TÉRMICO | PROTECTOR TERMICO | THERMAL PROTECTOR |
| 1 PINHÃO | PINÓN | PINION |
| 1 MOTOR DE PARTIDA 12V 4,2 KW | MOTOR DE ARRANQUE 12V 4,2 KW | STARTER MOTOR 12V 4,2KW |

Jogo de Reparo do Motor
Juego de Reparación del Motor
Engine Repair Parts

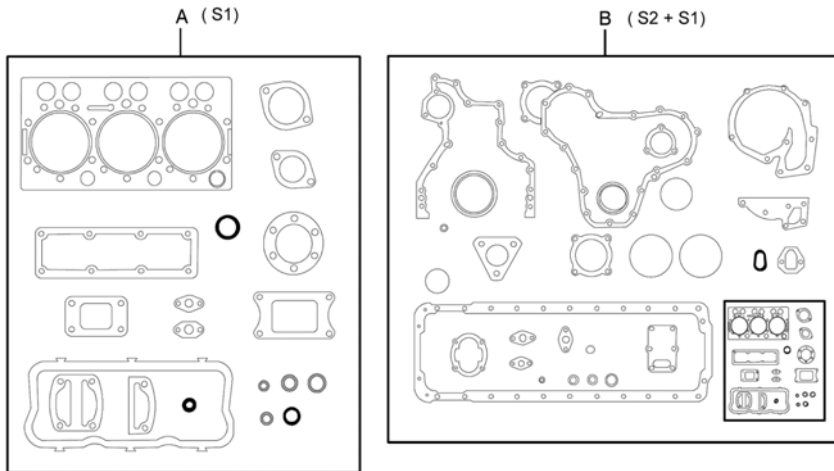
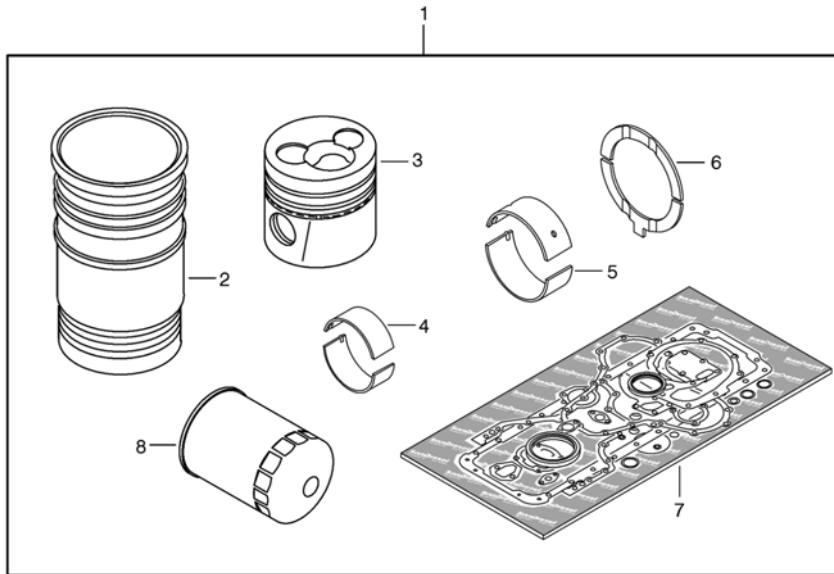
10-85



1	83622900		1 KIT DE REPARO DO MOTOR	KIT DE REPARACIÓN DEL MOTOR	ENGINE REPAIR KIT
2	836666990		6 CAMISA DO CILINDRO	CAMISA DEL CILINDRO	CYLINDER LINER
3	836640073		6 PISTÃO	PISTÓN	PISTON
4	836110552		6 BRONZINA DA BIELA STD	CASQUILLO DE BIELA STD	BIG-END BEARING STD
5	836655514		7 BRONZINA PRINCIPAL STD	CASQUILLO PRINCIPAL STD	MAIN BEARING STD
6	836119459		2 ANEL DE ENCOSTO STD	ANILLO DE EMPUJE STD	THRUST RING STD
7	836840103	S2 + S1	1 JOGO DE JUNTAS	JUEGO DE JUNTAS	GASKET SET
8	836647133		1 FILTRO DE ÓLEO	FILTRO DE ACEITE	OIL FILTER
A	836840102	S1	1 JOGO DE JUNTAS	JUEGO DE JUNTAS	GASKET SET FOR CYLINDER HEAD
B	836840103	S2 + S1	1 JOGO DE JUNTAS	JUEGO DE JUNTAS	GASKET SET FOR ENGINE
	836647933		CAMISA DO CILINDRO COM FLANGE DE 9,08 MM DE ESPESSURA	CAMISA DEL CILINDRO CON FLANGE DE 9,08 MM DE ESPESSURA	CYLINDER LINER, FLANGE THICKNESS 9,8 MM
	836647934		CAMISA DO CILINDRO COM FLANGE DE 9,13 MM DE ESPESSURA	CAMISA DEL CILINDRO CON FLANGE DE 9,13 MM DE ESPESSURA	CYLINDER LINER, FLANGE THICKNESS 9,13 MM
	836647935		CAMISA DO CILINDRO COM FLANGE DE 9,23 MM DE ESPESSURA	CAMISA DEL CILINDRO CON FLANGE DE 9,23 MM DE ESPESSURA	CYLINDER LINER, FLANGE THICKNESS 9,23 MM
	835328899	3 MM	ANEL ESPAÇADOR DIANTEIRO DA ARVORE DE MANIVELAS	ANILLO ESPACIADOR DELANTERO DEL CIGUEÑAL	CRANKSHAFT SEAL RING, FRONT
	836020054	2 MM	ANEL ESPAÇADOR TRASEIRO DA ARVORE DE MANIVELAS	ANILLO ESPACIADOR TRASERO DEL ARBOL DE LEVAS	CRANKSHAFT SEAL SPACER RING, REAR
	836866036	0,4 MM	BUCHA DA ARVORE DE COMANDO DAS VÁLVULAS	BUJE DEL ARBOL DE LEVAS	CAMSHAFT BEARING BUSH, OUTER
	836140950		BRONZINA PRINCIPAL 1º REPARO, DIAMETRO EXTERNO 1,0 MM DIAMETRO INTERNO 0,5 MM	CASQUILLO PRINCIPAL 1ª REPARACIÓN, DIAMETRO EXTERNO 1,0 MM E INTERNO 0,5 MM	MAIN BEARING, OUTER 1,0 MM OVERSIZE AND INNER 0,5 MM UNDERSIZE
	6213200M91	620DSR-190HP	MOTOR COMPLETO	MOTOR COMPLETO	COMPLETE ENGINE
	83644600		MOTOR PARCIAL MONTADO	MOTOR PARCIAL MOTADO	PARTIAL ENGINE ASSY
			CAMISA DO CILINDRO	CAMISA DEL CILINDRO	CYLINDER LINER

Jogo de Reparo do Motor
Juego de Reparación del Motor
Engine Repair Parts

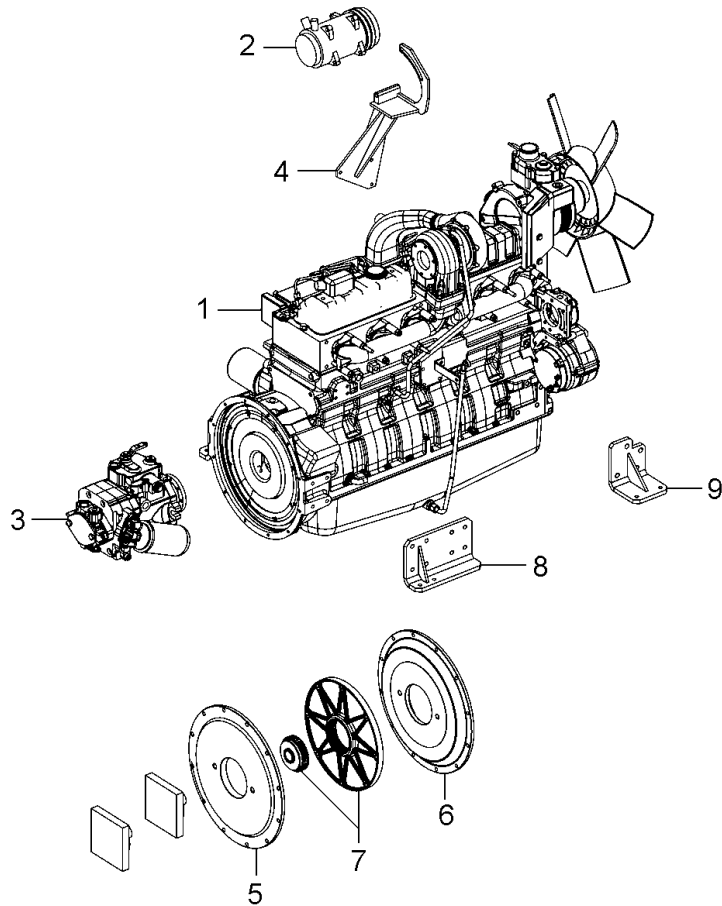
10-85



PISTÃO	PISTÓN	PISTON
BIELA	BIELA	CONNECTING ROD
ARVORE DE MANIVELAS	CIGUEÑAL	CRANSHAFT
BRONZINA STD	CASQUILLO STD	BIG-END BEARING
BRONZINA DA BIELA STD	CASQUILLO DE LA BIELA STD	BIG-END BEARING STD
ANEL DE ENCOSTO STD	ANILLO DE EMPUJE STD	THRUST RING STD
ARVORE DE COMANDO DAS VÁLVULAS	ARBOL DE LEVAS	CAMSHAFT
HASTE DO BALANCIM	VARILLA DEL EMPUJE	PUSH ROD
TUCHO DO BALANCIM	EMPUJADOR	VALVE TAPPET
ENGRANAGEM DA ARVORE DE COMANDO DAS VÁLVULAS	ENGRANAJE DE ARBOL DE LEVAS	CAMSHAFT GEAR
CHAVETA DA ARVORE DE MANIVELAS	CHAVETA DE ARBOL DE LEVAS	CAMSHAFT KEY
ENGRANAGEM DA ARVORE DE MANIVELAS	ENGRANAJE DEL CINGUEÑAL	CRANSHAFT GEAR
ENGRANAGEM DA ARVORE DE MANIVELAS	ENGRANAJE DE CINGUEÑAL	CRANSHAFT GEAR
ANEL DE VEDAÇÃO DA CAMISA DO CILINDRO	ANILLO RETENEDOR DE LA CAMISA DEL CILINDRO	CYLINDER LINER O-RING
ANEL DE VEDAÇÃO DA CAMISA DO CILINDRO	ANILLO RETENEDOR DE LA CAMISA DEL CILINDRO	CYLINDER LINER O-RING

Instalação Do Motor
 Engine Installation
 Instalacion Motor

10-90

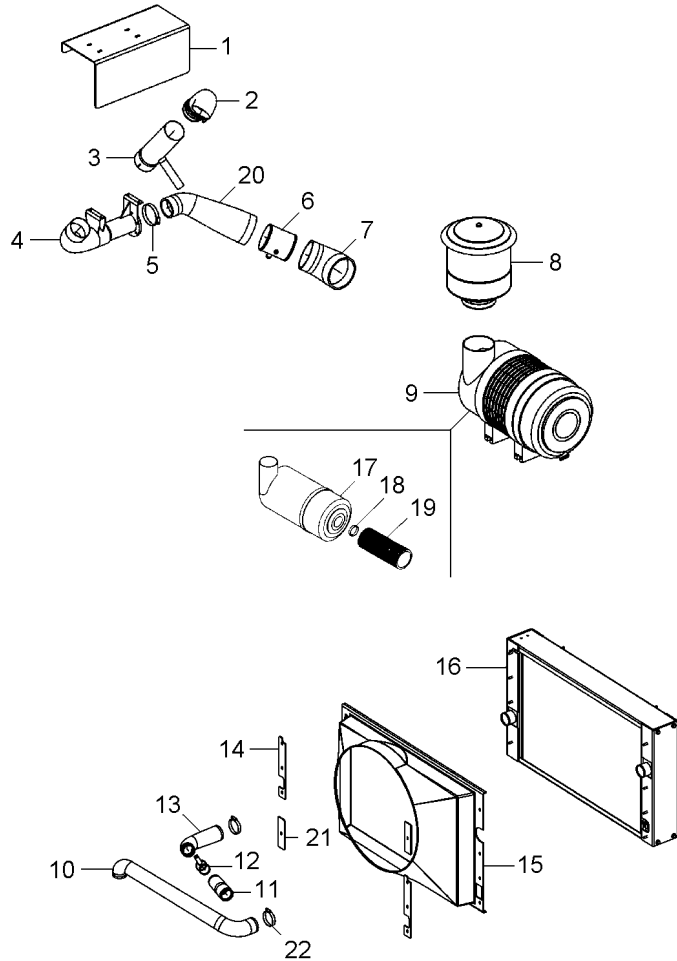


- 1 6213200M91
- 2 6218551M1
- 3 45167900
- 4 6222176M91
- 5 6220860M1
- 6
- 7 6224387M91
- 8 6222113M91
- 9 62195997M91

- | | | |
|--------------------|-----------------|------------------|
| 1 CJ. MOTOR | KIT, MOTOR | JUEGO MOTOR |
| 1 COMPRESSOR DE AR | AIR COMPRESSOR | COMPRESOR-BOMBA |
| 1 MOTOR HIDRÁULICO | HYDRAULIC MOTOR | MOTOR HIDRAULICO |
| 1 SUPORTE | CLEVIS | GANCHO SEGURI. |
| 1 PLACA | PLATE | PLATO |
| 1 PLACA | PLATE | PLATO |
| 1 AMORTECEDOR | DAMPER | AMORTIGUADOR |
| 1 SUPORTE | CLEVIS | GANCHO SEGURI. |
| 1 SUPORTE | CLEVIS | GANCHO SEGURI. |

Instalação Do Motor
 Engine Installation
 Instalacion Motor

10-95



- 1 6224384M1
- 2 6223407M1
- 3 6223405M91
- 4 6222198M1
- 5 2801710M1
- 6 6221612M91
- 7 6222202M1
- 8 065995T1
- 9 054665T2
- 10 6221611M1
- 11 6221606M1
- 12 6221608M91
- 13 6221607M1
- 14 6224373M1
- 15 6221602M1
- 16 6224369M91
- 17 054714R1
- 18 071955R1
- 19 054709R1
- 19 054710R1
- 20 6222198M1
- 21 6224372M1
- 22 1440859X1

[A] INTERNO
 INNER
 INTERNO

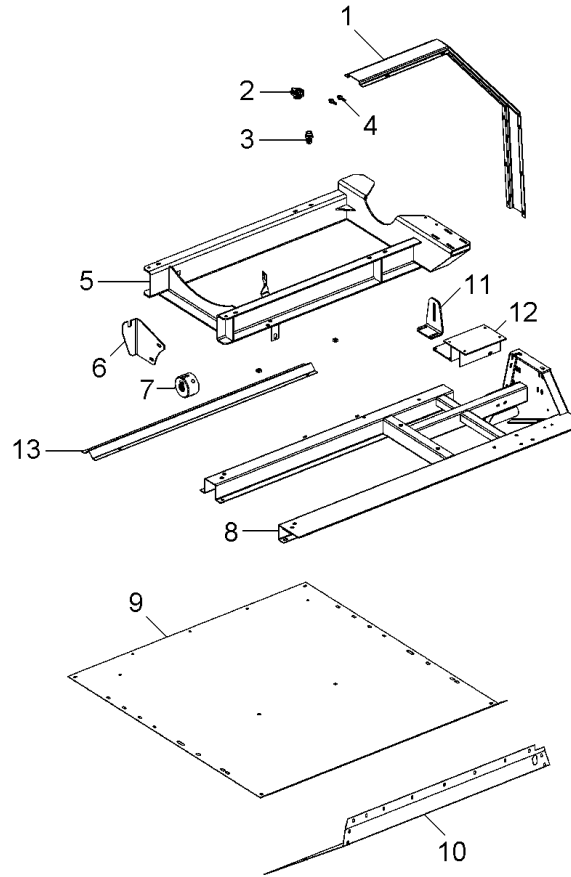
[B] EXTERNO
 OUTER
 EXTERNO

9
 9
 9 [A]
 9 [B]

- | | | |
|----------------|------------|----------------|
| 1 CHAPA | PLATE | CHAPA |
| 1 TUBO | PIPE | CANO |
| 1 TUBO | PIPE | CANO |
| 1 MANGUEIRA | HOSE | FLEXIBLE |
| 2 BRAÇADEIRA | CLAMP | ABRAZADERA |
| 1 TUBO | PIPE | CANO |
| 1 MANGUEIRA | HOSE | FLEXIBLE |
| 1 PRÉ-FILTRO | PRE FILTER | PRE FILTRO |
| 1 FILTRO DE AR | AIR FILTER | FILTRO DE AIRE |
| 1 MANGUEIRA | HOSE | FLEXIBLE |
| 1 MANGUEIRA | HOSE | FLEXIBLE |
| 1 C.J. TUBO | KIT, PIPE | JUEGO CANO |
| 1 TUBO | PIPE | CANO |
| 2 SUPORTE | CLEVIS | GANCHO SEGUR. |
| 1 DEFLETOR | DEFLECTOR | DEFLECTOR |
| 1 RADIADOR | RADIATOR | RADIADOR |
| 1 TAMPA | COVER | CUBIERTA |
| 1 ANEL | RING | ARO |
| 1 ELEMENTO | ELEMENT | ELEMENTO |
| 1 ELEMENTO | ELEMENT | ELEMENTO |
| 1 MANGUEIRA | HOSE | FLEXIBLE |
| 1 CHAPA | PLATE | CHAPA |
| 2 BRAÇADEIRA | CLAMP | ABRAZADERA |

Instalação Do Motor
 Engine Installation
 Instalacion Motor

10-100



- 1 6231125M1
- 2 044953R1
- 3 28786142
- 4 28785115
- 5 6219620M91
- 6 6222173M1
- 7 6221101M1
- 8 6219600M91
- 9 28788003
- 10 28788000
- 11 6233330M91
- 11 6222201M91
- 12 6231701M1
- 13 28788002

- | | | |
|--------------------|------------------|----------------|
| 1 REFORÇO | REINFORCEMENT | REFUERZO |
| 1 TAMPA | COVER | CUBIERTA |
| 1 ADAPTADOR | ADAPTOR | ADAPTADOR |
| 2 CONEXÃO | CONNECTION | CONEXION |
| 1 CHASSI | CHASSIS | CHASIS |
| 1 SUPORTE | CLEVIS | GANCHO SEGUR. |
| 1 MANCAL | BEARING | COJINETE |
| 1 CHASSI | CHASSIS | CHASIS |
| 1 CHAPA | PLATE | CHAPA |
| 1 CHAPA | PLATE | CHAPA |
| 1 CJ. SUPORTE | KIT, BRACKET | JUEGO SOPORTE |
| 1 BASE | BOWL | TAZA |
| 1 SUPORTE ESTICAD. | TENSIONER SUPPOR | TENSOR SOPORTE |
| 1 SUPORTE | CLEVIS | GANCHO SEGUR. |

Ar Condicionado
Air Conditioner
Aire Acondicionado

Motor
Engine
Motor

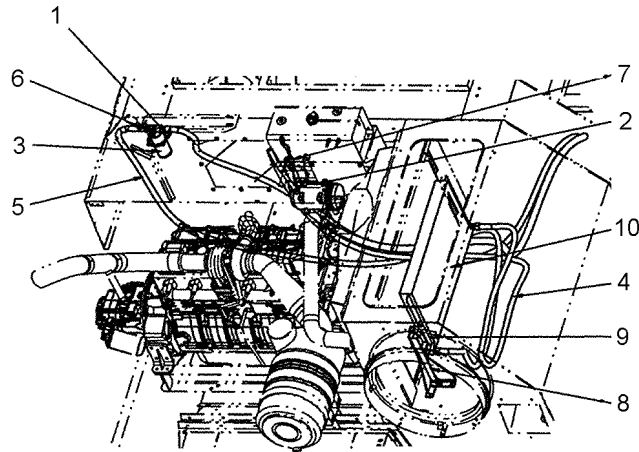
10105

- 1 3469365M91
- 2 6218351M1
- 3 6218555M1
- 4 6218550M1
- 5 6212503M1
- 6 6218554M1
- 7 6218556M1
- 8 6222148M91
- 9 6222149M91
- 10 28784065

- 1 PRESILHA
- 1 COMPRESSOR
- 1 FILTRO
- 1 MANGUEIRA
- 1 MANGUEIRA
- 1 PRESSOSTATO
- 1 PRESSOSTATO
- 1 SUPORTE
- 1 SUPORTE
- 1 RESFRIADOR

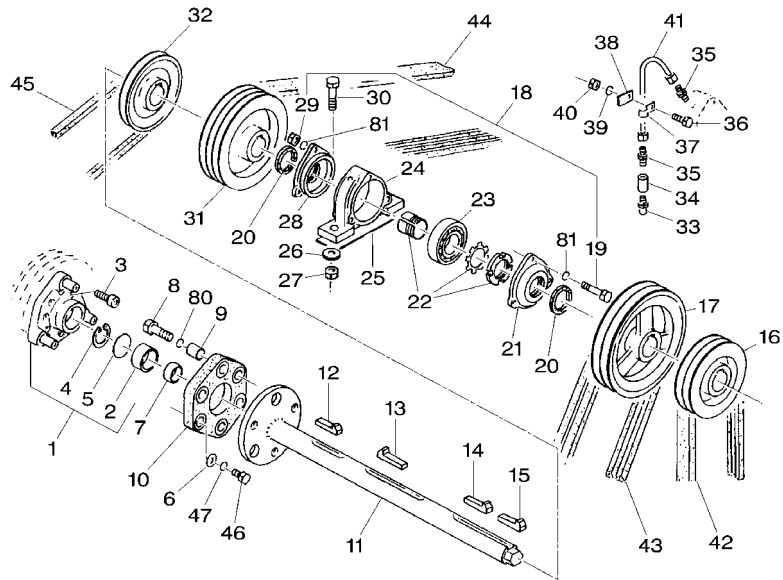
- STAPLE
- COMPRESSOR
- FILTER
- HOSE
- HOSE
- PRESS
- PRESS
- CLEVIS
- CLEVIS
- COOLER

- GRAPA
- COMPRESOR
- FILTRO
- FLEXIBLE
- FLEXIBLE
- PRENSA
- PRENSA
- GANCHO SEGUR.
- GANCHO SEGUR.
- ENFRIADOR



Tomada De Força
Pto-Drive Mechanism
Mecanismo Accionamiento Toma De Fuerza

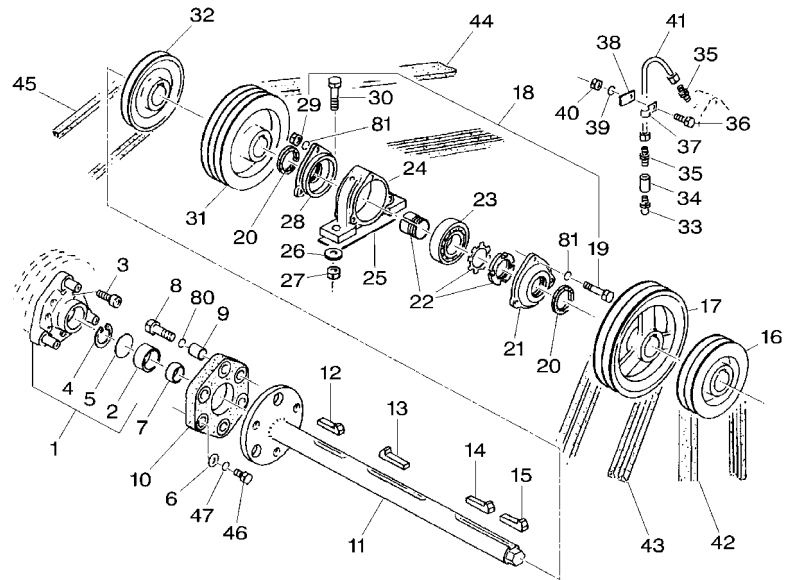
10-120



1	06511406		1	FLANGE	FLANGE	PLETINA
2	16012667	1		1 BUCHA	BUSH	CASQUILLO
3	339761X1	1 M8 X 25		8 PARAFUSO	BOLT	PERNO
4	390791X1	1 55 X 2		1 ANEL	RING	ARO
5	06286449	1		1 CALÇO	SHIM	CALCE
6	339124X1	8,4 X 25 X 3		3 PARAFUSO	BOLT	PERNO
7	06511409			1 BUCHA	BUSH	CASQUILLO
8	3009132X1	M16 X 50		3 PARAFUSO	BOLT	PERNO
9	06278841	20 X 16 X 32		3 ESPAÇADOR	SPACER	PIEZA DISTANCIA
10	06255785			1 ACOPLAMENTO	COUPLING	ACOPLAMIENTO
11	6224364M91			1 EIXO TDP	PTO SHAFT	EJE TDF
12	01139161	14 X 9 X 45		1 CHAVETA EM CUNHA	GIB KEY	CHAVETA EN CUNA
13	01139164	14 X 9 X 90		1 CHAVETA EM CUNHA	GIB KEY	CHAVETA EN CUNA
14	01118279	14 X 9 X 63		1 CHAVETA EM CUNHA	GIB KEY	CHAVETA EN CUNA
15	06212593	14 X 9 X 50		1 CHAVETA EM CUNHA	GIB KEY	CHAVETA EN CUNA
16	06501387	2 / 22 X 200		1 POLIA TENSORA	PULLEY,TENSIONER	POLEA TENSOR
		10-32 No 22				
17	06296557	[A] 2 / 22 X 275		1 POLIA TENSORA	PULLEY,TENSIONER	POLEA TENSOR
18	06255952			1 MANCAL	BEARING	COJINETE
19	40422700	18 M6 X 75		3 PARAFUSO	BOLT	PERNO
20	06255831	18 50 X 67 X 7 / 5		2 FELTRO	FELT	FIELTRO
21	06296459	18		1 CAPA ROLAMENTO	BEARING CAP	TAPA DE COJINETE
22	01117402	18		1 BUCHA	BUSH	CASQUILLO
23	06208018	18		1 ROLAMENTO	BEARING	COJINETE
24	06255775	18		1 SUPORTE	CLEVIS	GANCHO SEGUR.
25	06258195	18 1,00 MM		X CALÇO	SHIM	CALCE
25	06258196	18 1,5 MM		X CALÇO	SHIM	CALCE
26	20400446	18 13 X 30 X 4		2 ARRUELA	WASHER	ARANDELA
27	1440330X1	18 M12		2 PORCA	NUT	TUERCA
28	06255780	18		1 CAPA ROLAMENTO	BEARING CAP	TAPA DE COJINETE
29	880009852060	18 M6		3 PORCA	NUT	TUERCA
30	390887X1	18 M12 X 50		2 PARAFUSO	BOLT	PERNO
31	28788103	3 / 16 X 230		1 POLIA	PULLEY	POLEA
32	06511656	[A] 13 X 195		1 POLIA	PULLEY	POLEA
33	43002600	M8		1 GRAXEIRA	GREASER	ENGRASADOR
34	43009200	10 X 20		1 SUPORTE	BRACKET	SOPORTE
35	06253075			1 CONEXÃO	CONNECTION	CONEXION
36	339560X1	M6 X 16		1 PARAFUSO	BOLT	PERNO
39	41010600	A6		1 PORCA	NUT	TUERCA
39	41100600			1 ARRUELA	WASHER	ARANDELA
40	41010600	M6		1 PORCA	NUT	TUERCA
41	28885250			1 TUBO	PIPE	CANO
42	26732820	2HCX 1610		1 CORREIA "V"	V BELT	CORREIA EN V
43				1 CORREIA	BELT	CORREIA
44	26732815	3HBX 4480		1 CORREIA "V"	V BELT	CORREIA EN V
45				1 CORREIA	BELT	CORREIA
46	339124X1	M8 X 16		3 PARAFUSO	BOLT	PERNO

Tomada De Força
 Pto-Drive Mechanism
 Mecanismo Accionamiento Toma De Fuerza

10-125



- 46 20400414
- 47 01102799
- 80 339374X1

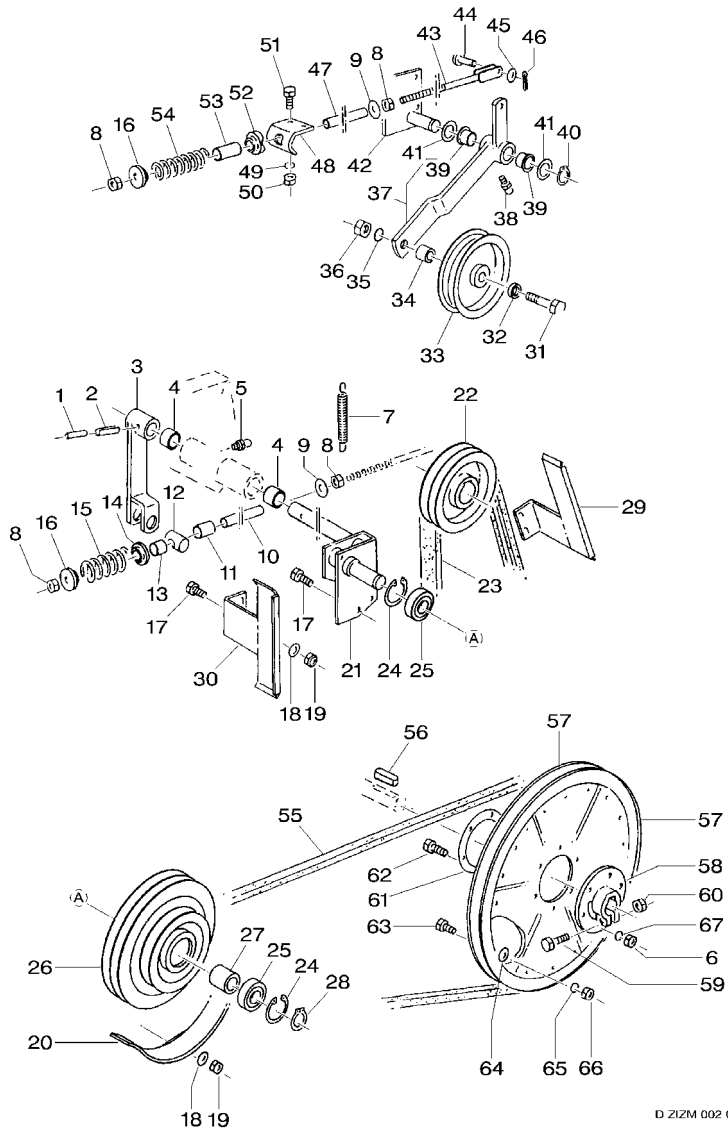
A8

- | | | | |
|---|---------|--------|----------|
| 3 | ARRUELA | WASHER | ARANDELA |
| 3 | ARRUELA | WASHER | ARANDELA |
| 6 | ARRUELA | WASHER | ARANDELA |

[A] SOMENTE PARA PICADOR DE PALHAS
 ONLY FOR STRAW CHOPPER
 SOLO PARA PICIPAJAS

Embreagem Do Tanque De Grãos
Grain Tank Clutch
Embrague De La Tolva De Granos

10-130



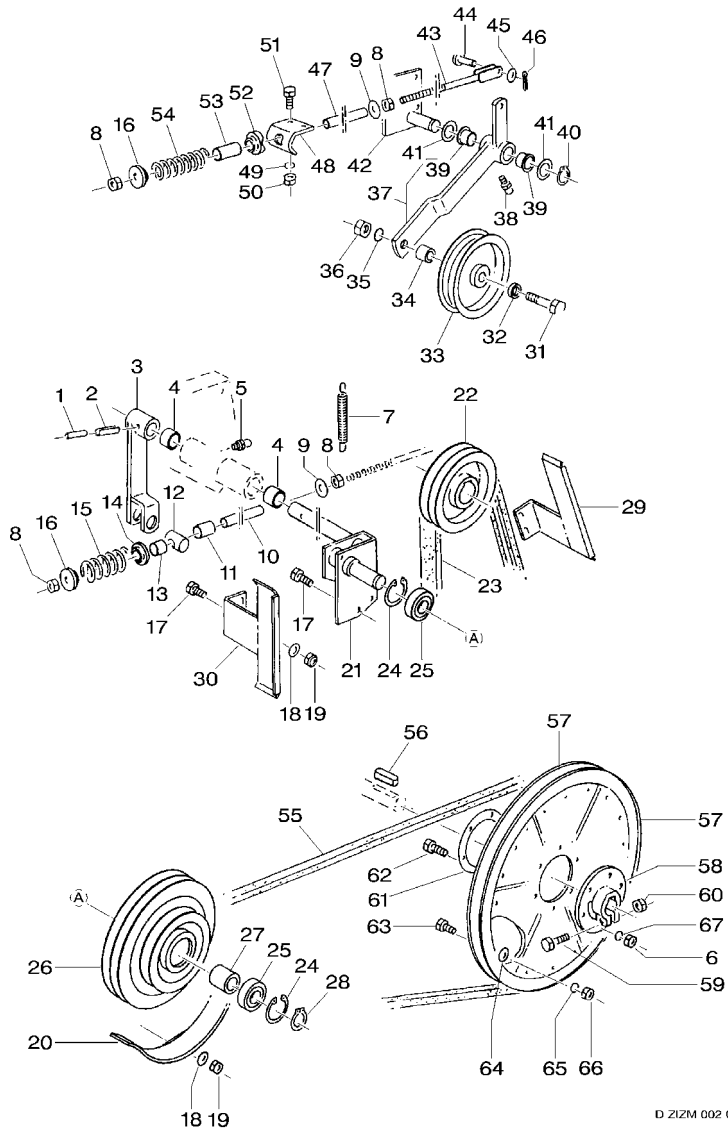
D ZIZM 002 C

D-ZIZM-002-C ZIZMD002 C0450001 E01 (1) 01/08 10-130

1	26747057	5 X 45	1	PINO	PIN	PASADOR
2		8 X 45	1	PINO	PIN	PASADOR
3	26734030		1	BRAÇO	ARM	BRAZO
4	26734745	J 30 X 40H9 X 45	2	BUCHA	BUSH	CASQUILLO
5	26733079	AS8	1	GRAXEIRA	GREASER	ENGRASADOR
6	339169X1	M8	6	PORCA	NUT	TUERCA
7	26732803	4.0/21.0/205	1	MOLA TENSORA	TENSION SPRING	RESORTE TENSOR
8	3009695X1	M12	4	PORCA	NUT	TUERCA
9	20400446	13 X 30 X 4	2	ARRUELA	WASHER	ARANDELA
10	26734129	3 / 8 X 250	1	TUBO	TUBE	TUBO
11	26733672	22 X 40	1	BUCHA	BUSH	CASQUILLO
12	26733896		1	PINO DE FIXAÇÃO	CLEVIS PIN	BULON CILINDRICO
13	26733671	22 X 20	1	BUCHA	BUSH	CASQUILLO
14	26734088		1	ASSENTO DA MOLA	SPRING POT	ASIENTO DE MUELL
15	26733731		1	MOLA COMPRESSÃO	COMP.SPRING	MUELLE COMPRESOR
16	26734087		2	GUIA	GUIDE	GUIA
17	339761X1	M8 X 25	4	PARAFUSO	BOLT	PERNO
18	20400506	8,4 X 16 X 1,6	4	ARRUELA	WASHER	ARANDELA
19	394367X1	M8	4	PORCA	NUT	TUERCA
20	26734130		1	PROTEÇÃO	GUARD	DEFENSA
21	26734256		1	SUPORTE	SUPPORT	DISPOS.DE SOSTEN
22	26733933	2 / 22 X 200 190-17 No 16	1	POLIA TENSORA	PULLEY,TENSIONER	POLEA TENSOR
23	26732820	2HCX 1610	1	CORREIA "V"	V BELT	CORREA EN V
24	1440479X1	62 X 2	2	ANEL TRAVA	CIRCLIP	CIRCULITO
25	26732704		2	ROLAM. 6007 2RS	BEAR. 6007 2RS	RODA. 6007 2RS
26	26734050		1	POLIA	PULLEY	POLEA
27	26733788	43 X 42	1	ESPAÇADOR	SPACER	PIEZA DISTANCIA
28	339469X1	35 X 1,5	1	ANEL TRAVA	CIRCLIP	CIRCULITO
29	26733790		1	GUIA DA CORREIA	BELT GUIDE	GUIA DE CORREA
30	26733852		1	GUIA DA CORREIA	BELT GUIDE	GUIA DE CORREA
31	40433600	M16 X 70	1	PARAFUSO	BOLT	PERNO
32	26733620	17,2 X 25 X 4,3	1	ARRUELA	WASHER	ARANDELA
33	26733667	40 / 200	1	POLIA TENSORA	PULLEY,TENSIONER	POLEA TENSOR
34	26733567		1	ESPAÇADOR	SPACER	PIEZA DISTANCIA
35		A16	1	ARRUELA DENTADA	TOOTH WASHER	ARANDELA ESTRELL
36	339034X1	M16	1	PORCA	NUT	TUERCA
37	26736078		1	BRAÇO	ARM	BRAZO
38	43001700	CM6	1	GRAXEIRA	GREASER	ENGRASADOR
39	26736080	25 X 28 X 35	2	BUCHA	BUSH	CASQUILLO
40	1440476X1	25 X 1,2	1	ANEL TRAVA	CIRCLIP	CIRCULITO
41	26740149	26 X 40 X 2	4	ARRUELA	WASHER	ARANDELA
42	26734040		1	PINO DE FIXAÇÃO	CLEVIS PIN	BULON CILINDRICO
43	26734934		1	TIE ROD	BRAZO DE ENLACE	
44	26740036	10 X 28 / 24	1	PINO DE FIXAÇÃO	CLEVIS PIN	BULON CILINDRICO
45	26739992	11 X 20 X 2	1	ARRUELA	WASHER	ARANDELA
46	41405900		1	CONTRAPINO	DOWEL	CENTRAJE
47	26733751	17,2 X 200	1	TUBO	TUBE	TUBO
48	26734832		1	BATENTE	RETAINER	RETENEDOR

Embreagem Do Tanque De Grãos
Grain Tank Clutch
Embrague De La Tolva De Granos

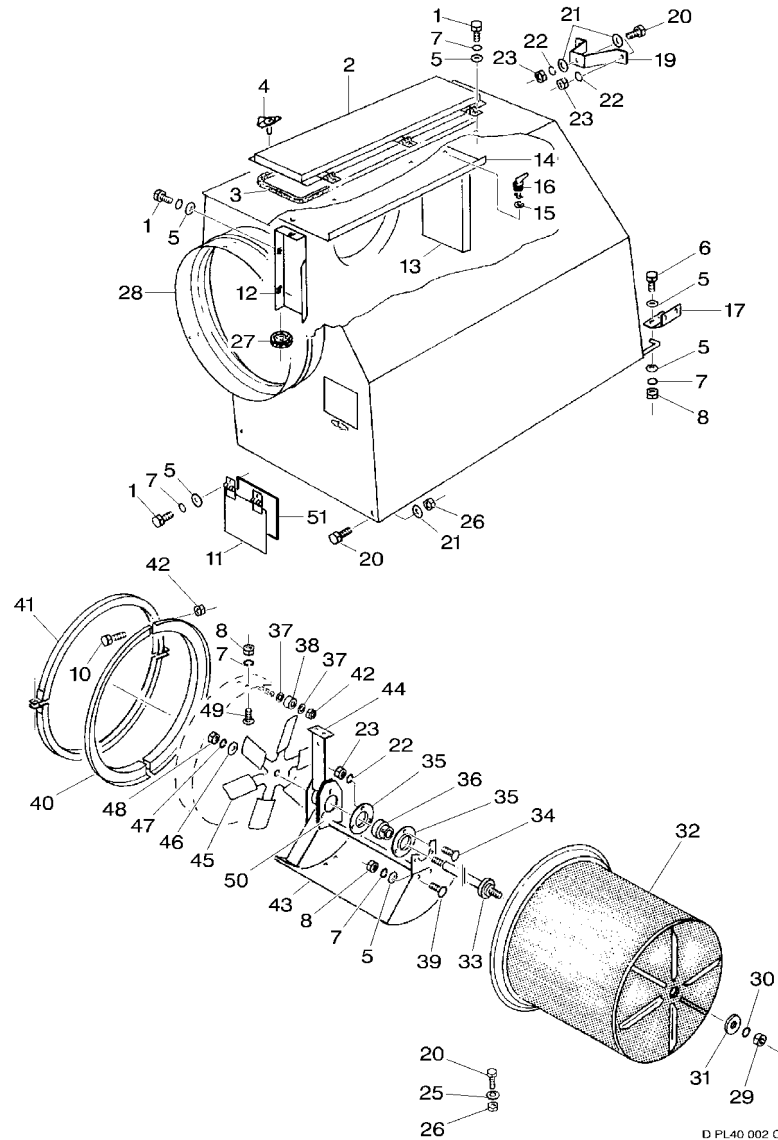
10-130



49	41101900	A10	2	ARRUELA	WASHER	ARANDELA
50	339402X1	M10	4	PORCA	NUT	TUERCA
51	3009491X1	M10 X 20	2	PARAFUSO	BOLT	PERNO
52	26734150		1	GUIA	GUIDE	GUIA
53	26734170		1	ESPAÇADOR	SPACER	PIEZA DISTANCIA
54	26733739		1	MOLA COMPRESSÃO	COMP.SPRING	MUELLE COMPRESOR
55	26732833	HCX 4835 LA	1	CORREIA "V"	V BELT	CORREA EN V
56	1441579X1	10 X 8 X 56	1	CHAVETA PLANA	KEY PARALLEL	CHAVETA PLANA
57	26734000		2	POLIA	PULLEY	POLEA
58	26733665		1	CUBO	HUB	CUBO
59	339019X1	M10 X 50	1	PARAFUSO	BOLT	PERNO
60	28288162	M10	1	PORCA TRAVA	LOCKNUT	CONTRATUERCA
61	26733666		1	REFORÇO	REINFORCEMENT	REFUERZO
62	339761X1	M8 X 25	6	PARAFUSO	BOLT	PERNO
63	339560X1	M6 X 16	18	PARAFUSO	BOLT	PERNO
64	26740136	6,4 X 18 X 2 ZN	18	ARRUELA	WASHER	ARANDELA
65	41100600	A6	18	ARRUELA	WASHER	ARANDELA
66	41010600	M6	18	PORCA	NUT	TUERCA
67	41102100	A8	6	ARRUELA	WASHER	ARANDELA

Coletor De Ar
Air Manifolds
Colector De Aire

10-135



1	391074X1	M6 X 12	12	PARAFUSO	BOLT	PERNO
2	06537797		1	TAMPA	COVER	CUBIERTA
4	06280501		3	TRAVA	LOCK	RETENEDOR
6	339560X1	M6 X 16	8	PARAFUSO	BOLT	PERNO
7	01102797	A6	30	ARRUELA	WASHER	ARANDELA
8	339030X1	M6	23	PORCA	NUT	TUERCA
11	06539295		1	TAMPA	COVER	CUBIERTA
17	06288113		1	SUPORTE	CLEVIS	GANCHO SEGUR.
19	06528304		1	SUPORTE	CLEVIS	GANCHO SEGUR.
20	339123X1	M8 X 20	7	PARAFUSO	BOLT	PERNO
21	391166X1		X	ARRUELA	WASHER	ARANDELA
23	339169X1	M8	11	PORCA	NUT	TUERCA
25	20400408		12	ARRUELA	WASHER	ARANDELA
26	3000193X1		4	PORCA	NUT	TUERCA
27	06273149		4	PASSA-FIO	GROMMET	PASACABLE
28	6219599M91		1	CAIXA	BOX	CAJA
29	339054X1	M12	1	PORCA	NUT	TUERCA
31	06214210	13 X 40 X 5 ZN	1	ARRUELA	WASHER	ARANDELA
32	16000397		1	PENEIRA	SIEVE	ZARANDA
33	06547025		1	ÁRVORE	AXLE	EJE
34	385368X1		6	PARAFUSO	BOLT	PERNO
35	06215781	RB20	4	FLANGE	FLANGE	PLETINA
36	06215739	YB20	2	ROLAMENTO	BEARING	COJINETE
38	26735413		3	ROLO	ROLL	RULO
39	339560X1		2	PARAFUSO	BOLT	PERNO
40	16024816		2	SEMI ANEL	HALF RING	MEDIA ARO
41	16024820		2	SEMI ANEL	HALF RING	MEDIA ARO
42	1441500X1	M6	2	PORCA	NUT	TUERCA
43	16000440		1	TAMPA	COVER	CUBIERTA
44	28788228		1	SUPORTE	CLEVIS	GANCHO SEGUR.
45	16045197		1	HÉLICE	FAN	VENTILADOR
46	1441516X1		1	ARRUELA	WASHER	ARANDELA
47	339376X1		1	ARRUELA	WASHER	ARANDELA
48	339402X1	M10	1	PORCA	NUT	TUERCA
50	06548143		1	BRAÇO	ARM	BRAZO

PL40Z001

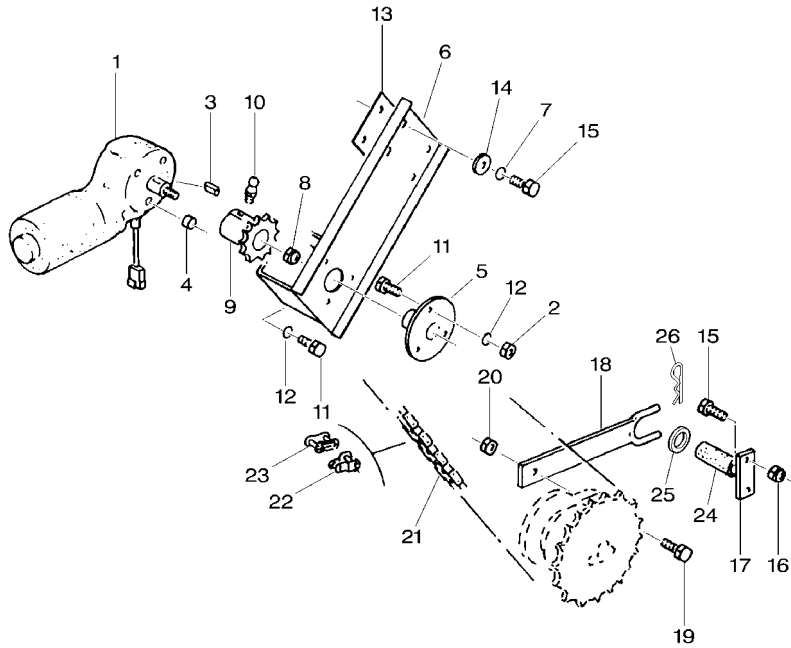
PL40Z001

C0450001 E01 (1)

01/08 10-135

Regulador Do Variador Eléctrico
 Variator Regulation Electric
 Reglage Del Variador Electrico

10-140



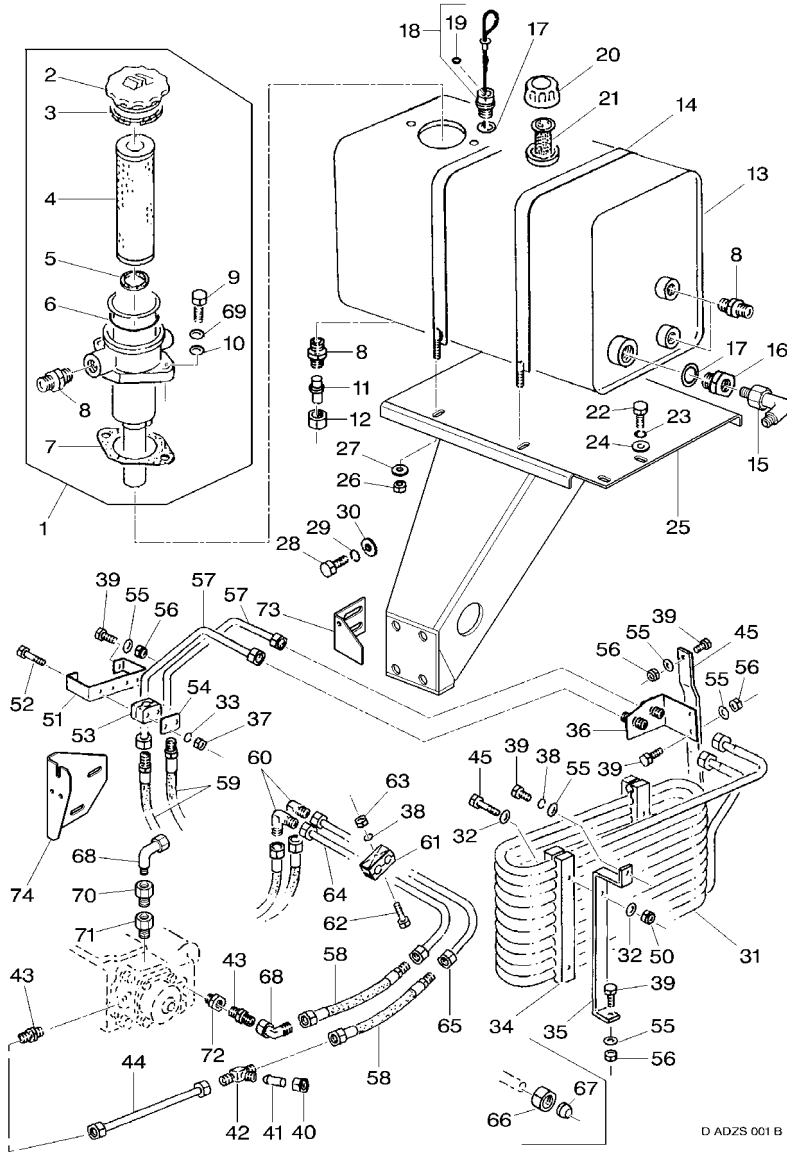
- | | | |
|----|------------|---------------|
| 1 | 6225447M91 | 1 |
| 1 | 6225446M91 | |
| 2 | 1441500X1 | M6 |
| 4 | 26734052 | |
| 6 | 6225451M91 | 1 |
| 7 | 20400471 | A10 |
| 8 | 339030X1 | M6 |
| 9 | 6225450M1 | 1 |
| 10 | 43001500 | |
| 11 | 339804X1 | M6 X 20 |
| 12 | 20400404 | A6 |
| 12 | 41100600 | |
| 13 | 26734274 | |
| 14 | 01127538 | 40,5 X 25 X 4 |
| 15 | 339401X1 | M10 X 25 |
| 16 | 1440329X1 | M10 |
| 17 | 26734047 | |
| 18 | 26734074 | |
| 19 | 339337X1 | M8 X 25 |
| 20 | 394367X1 | M8 |
| 21 | 06213198 | 085 1X70 |
| 22 | 01139294 | 085 1C |
| 23 | 06213144 | 085 1E |
| 24 | 26733670 | 19 X 29 X 80 |
| 25 | 20400523 | 21/37 X 3 |
| 26 | 41410700 | 5 X 32 |

- | | | | |
|----|----------------|----------------|------------------|
| 1 | MOTOR ELÉTRICO | ELECTRIC MOTOR | MOTOR ELECTRICO |
| 1 | CJ. MOTOR | KIT, MOTOR | JUEGO MOTOR |
| 3 | PORCA | NUT | TUERCA |
| 3 | ESPAÇADOR | SPACER | PIEZA DISTANCIA |
| 1 | SUPORTE | CLEVIS | GANCHO SEGUR. |
| 4 | ARRUELA | WASHER | ARANDELA |
| 1 | PORCA | NUT | TUERCA |
| 1 | ENGRENAGEM | GEAR | ENGRANAJE |
| 1 | GRAXEIRA | GREASER | ENGRASADOR |
| 6 | PARAFUSO | BOLT | PERNO |
| 12 | ARRUELA | WASHER | ARANDELA |
| 1 | ARRUELA | WASHER | ARANDELA |
| X | PLACA | PLATE | PLATO |
| 4 | ARRUELA | WASHER | ARANDELA |
| 4 | PARAFUSO | BOLT | PERNO |
| 2 | PORCA | NUT | TUERCA |
| 1 | BATENTE | RETAINER | RETENEDOR |
| 1 | SUPORTE | SUPPORT | DISPOS.DE SOSTEN |
| 1 | PARAFUSO | BOLT | PERNO |
| 1 | PORCA | NUT | TUERCA |
| 1 | CJ. CORRENTE | KIT, CHAIN | CADENA JUEGO |
| X | EMENDA | CHAIN LINK | ESLABON D CADENA |
| X | EMENDA | CHAIN LINK | ESLABON D CADENA |
| 1 | MANGUEIRA | HOSE | FLEXIBLE |
| 1 | ARRUELA | WASHER | ARANDELA |
| 1 | PINO | PIN | PASADOR |

D ZDZN 001 B

Resfriador De Óleo E Filtro
Oil Cooler Hydraulic Tank For Traveling And Filter
Refrigerador Y Filtro De Aceite

10-145



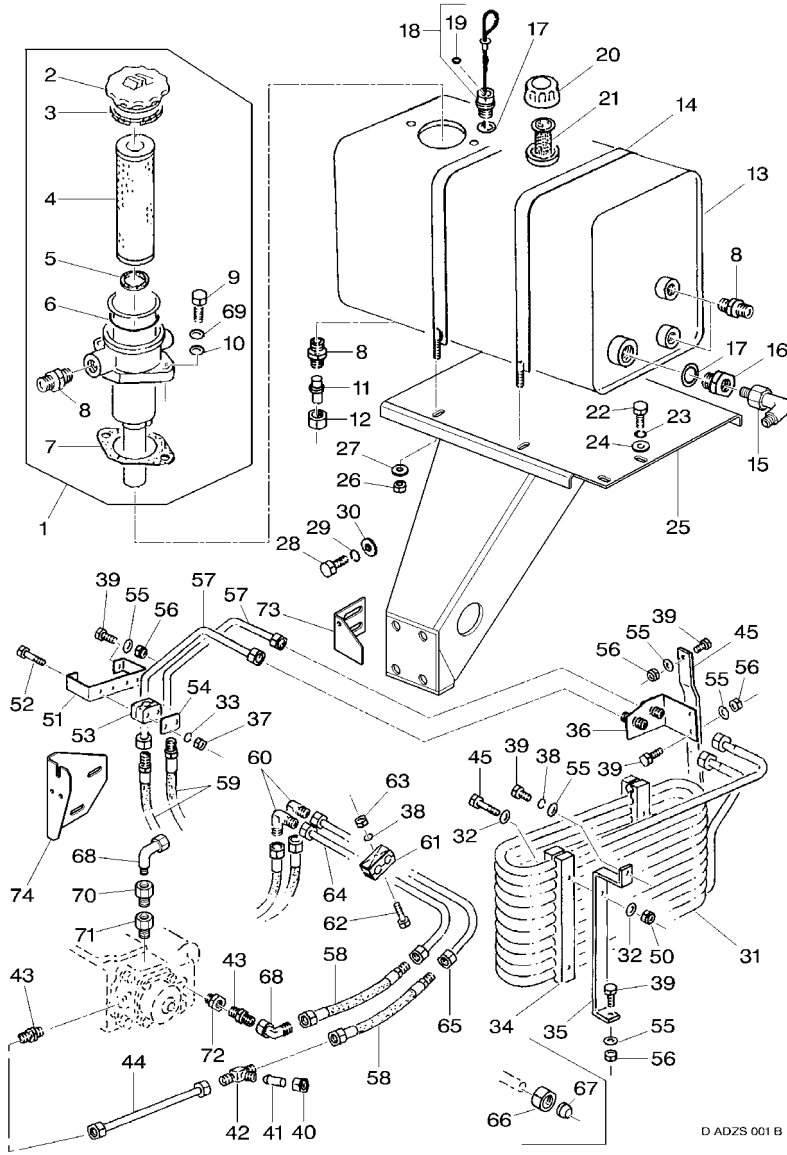
D-ADZS-001-B ADZS001 C0450001 E01 (1) 01/08 10-145

- 1 16003271
- 2 49030046
- 3 49030047
- 4 16003271
- 5
- 6 169,5 X 3,5
- 7
- 8 01143426
- 9 40425000
- 10 20400471
- 11 01179136
- 12 01116656
- 13 6224622M91
- 14 28788212
- 15 26733156
- 16 26735219
- 17 45714300
- 18 26734199
- 19 26739851
- 20 4510300
- 21 49030072
- 22 3009492X1
- 23 41101900
- 24 20400416
- 25 6224623M91
- 26 41088800
- 27 01114357
- 28 40410900
- 29 41100900
- 30 20400426
- 31 6202521M91
- 32 26740136
- 33 41100600
- 34 26733649
- 35 26733740
- 36 26734055
- 37 41010600
- 38 41102100
- 39 339124X1
- 40 26739831
- 41 26733152
- 42 26732761
- 43 45279100
- 44 26735738
- 45 26734166
- 46 26732757
- 47 26739823
- 49 01114357
- 50 41088800

- | | | | |
|----|------------------|-----------------|------------------|
| 1 | CJ. FILTRO | KIT, FILTER | JUEGO FILTRO |
| 1 | TAMPA DO TANQUE | TANK CAP | TAPA DE DEPOSITO |
| 1 | JUNTA | GASKET | EMPAQUETADURA. |
| 1 | CJ. FILTRO | KIT, FILTER | JUEGO FILTRO |
| 1 | RETENTOR | SEAL | RETEN |
| 1 | ANEL | RING | ARO |
| 1 | JUNTA | GASKET | EMPAQUETADURA. |
| 2 | CONEXÃO | CONNECTION | CONEXION |
| 2 | PARAFUSO | BOLT | PERNO |
| 2 | ARRUELA | WASHER | ARANDELA |
| 1 | FECHAMENTO | COVER | CUBIERTA |
| 1 | PORCA | NUT | TUERCA |
| 1 | RESERVATÓRIO | CONTAINER | CONTENEDOR |
| 2 | FITA | BAND | BANDA |
| 1 | CONECTOR 90° | ELBOW NIPPLE | CODO DE UNION |
| 1 | UNIÃO | LINK | UNION |
| 1 | ANEL | COLLET | ANILLO |
| 1 | VARET NÍVEL ÓLEO | OIL DIPSTICK | VARILLA NIVEL A |
| 1 | RETENTOR | SEAL | RETEN |
| 1 | TAMPA DO TANQUE | TANK CAP | TAPA DE DEPOSITO |
| 1 | FILTRO | FILTER | FILTRO |
| 1 | PARAFUSO | BOLT | PERNO |
| 1 | ARRUELA | WASHER | ARANDELA |
| 1 | ARRUELA | WASHER | ARANDELA |
| 1 | CJ. SUPORTE | KIT, BRACKET | JUEGO SOPORTE |
| 4 | PORCA | NUT | TUERCA |
| 4 | ARRUELA | WASHER | ARANDELA |
| 2 | PARAFUSO | BOLT | PERNO |
| X | ARRUELA | WASHER | ARANDELA |
| 2 | ARRUELA | WASHER | ARANDELA |
| 1 | RESFRIADOR ÓLEO | REFRIGERANT OIL | REFRIGERANT OIL |
| 6 | ARRUELA | WASHER | ARANDELA |
| 4 | ARRUELA | WASHER | ARANDELA |
| 4 | HASTE | RAIL | RIEL |
| 1 | SUPORTE | SUPPORT | DISPOS.DE SOSTEN |
| 1 | UNIÃO | LINK | UNION |
| 10 | PORCA | NUT | TUERCA |
| 3 | ARRUELA | WASHER | ARANDELA |
| 5 | PARAFUSO | BOLT | PERNO |
| 1 | PORCA DE UNIÃO | UNION NUT | TUERCA UNION |
| 1 | TUBO | PIPE | CANO |
| 1 | UNIÃO | UNION | RACOR |
| 2 | UNIÃO | UNION | RACOR |
| 1 | TUBO | PIPE | CANO |
| 1 | SUPORTE | BRACKET | SOPORTE |
| 1 | PORCA DE UNIÃO | UNION NUT | TUERCA UNION |
| 1 | ANEL | RING | ARO |
| 2 | ARRUELA | WASHER | ARANDELA |
| 4 | PORCA | NUT | TUERCA |

Resfriador De Óleo E Filtro
Oil Cooler Hydraulic Tank For Traveling And Filter
Refrigerador Y Filtro De Aceite

10-145



- 51 26738927
- 53 26733460
- 54 26733734
- 55 26739993
- 56 26740007
- 57 06513287
- 58 6222604M91
- 59 06513403
- 60 01143306
- 61 26733718
- 62 40424300
- 63 339169X1
- 64 06517672
- 65 06517669
- 66 26739831
- 68 45264300

- 69 41101900
- 71 45279000
- 72 6207451M91
- 73 28788406
- 74 28788394

⊙ 22

9 X 17 X 1,6
M8
22 X 911
NW 20 X 400
DN 20 X 850
L22
22 X 22
M8 X 70
M8

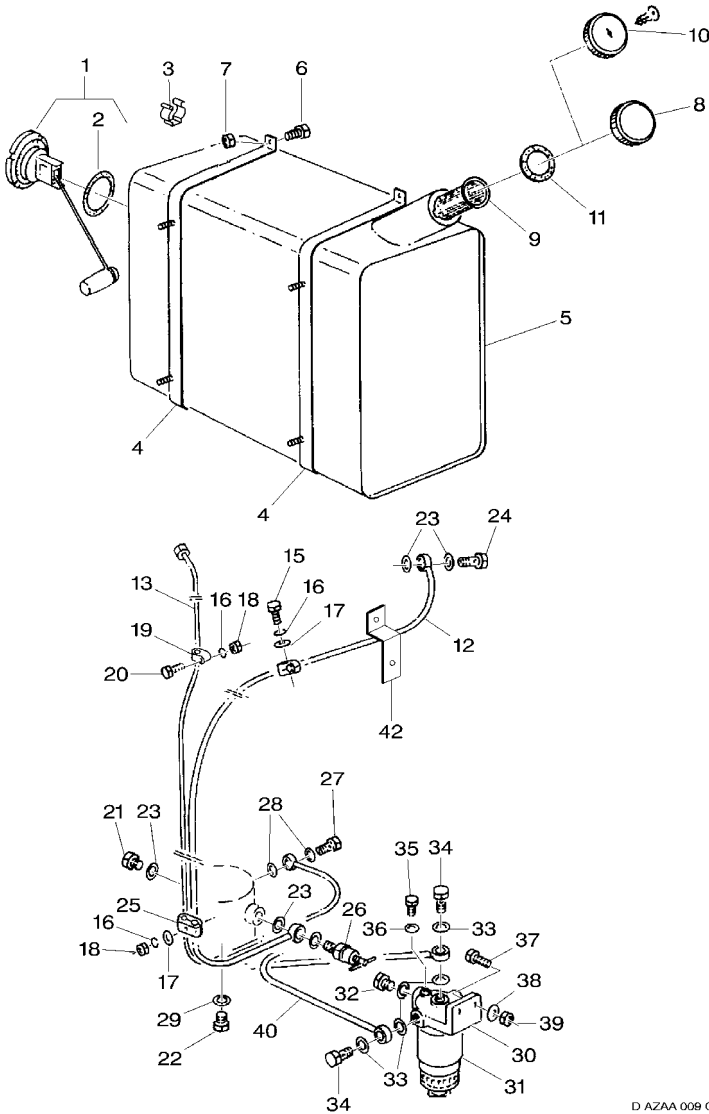
CL22
EW22-L
22-ST/A3C(L)
A10

20 KMH

- | | | |
|--------------------|-----------------|------------------|
| 1 SUPORTE | BRACKET | SOPORTE |
| 2 BRAÇADEIRA | CLAMP | ABRAZADERA |
| 2 TAMP | COVER | CUBIERTA |
| 4 ARRUELA | WASHER | ARANDELA |
| 4 PORCA TRAVA | LOCKNUT | CONTRATUERCA |
| 2 TUBO ALTA PRESS. | HIGH PRESS HOSE | TUBO ALTA PRESIO |
| 2 CJ. MANGUEIRA | HOSE ASSY | CON.DE MANGUEIRA |
| 2 MANGUEIRA | HOSE | FLEXIBLE |
| 2 UNIÃO | UNION | RACOR |
| 2 BRAÇADEIRA | CLAMP | ABRAZADERA |
| 2 PARAFUSO | BOLT | PERNO |
| 2 PORCA | NUT | TUERCA |
| 1 TUBO ALTA PRESS. | HIGH PRESS HOSE | TUBO ALTA PRESIO |
| 1 TUBO ALTA PRESS. | HIGH PRESS HOSE | TUBO ALTA PRESIO |
| X PORCA DE UNIÃO | UNION NUT | TUERCA UNION |
| 2 CONEXÃO | CONNECTION | CONEXION |
| 2 ARRUELA | WASHER | ARANDELA |
| 1 UNIÃO | UNION | RACOR |
| 1 CONEXÃO | CONNECTION | CONEXION |
| 1 PLACA | PLATE | PLATO |
| 1 SUPORTE | BRACKET | SOPORTE |

Tanque De Combustível
Fuel Tank
Deposito De Combustible

10-150



- 1 6230988M1
- 2 45466700
- 3 26736327
- 4 06518958
- 5 6230984M1
- 5 6229437M91
- 6 339403X1
- 7 1440330X1
- 8 6230987M1
- 9 6230986M1
- 10 26730401
- 11 26730402
- 12 6224377M1
- 13 6224375M1
- 15 40421800
- 16 339375X1
- 17 339588X1
- 18 339030X1
- 19 26732805
- 20 339560X1
- 21 45236200
- 22 01118964
- 23 01118688
- 24 01139202
- 25 26734097
- 26 26733197
- 27 45236200
- 28 01118659
- 29 01118700
- 30 26733116
- 31 6229437M91
- 32 26739871
- 33 01118688
- 34 01139202
- 37 339401X1
- 38 26739992
- 39 28288162
- 40 6224376M1
- 42 28781050

1

M12 X 40
M10

A6
6,4 X 18 X 2 ZN
M6

⊙ 6
M6 X 16

AM14
AM16

A14 X 18
M14

➔ 6088
⊙ 6 / 10

M10 X 1
10 X 13,5

16 X 20

AM14

A14 X 18

M14

M10 X 25

11 X 20 X 2

M10

10 X 505

- 1 SENSOR
- X ANEL "O"
- 1 BRAÇADEIRA
- 2 C.J. CINTA
- 1 TANQUE COMBUST.
- 1 TANQUE COMBUST.
- 2 PARAFUSO
- 2 PORCA
- 1 TAMPA DO TANQUE
- 1 FILTRO COMB.
- 1 TAMPA DO TANQUE
- 1 JUNTA
- 1 MANGUEIRA
- 1 MANGUEIRA
- 1 PARAFUSO
- 5 ARRUELA
- 4 ARRUELA
- 3 PORCA
- 1 BRAÇADEIRA
- 1 PARAFUSO
- 1 BUJÃO
- 1 PARAFUSO
- 5 ARRUELA
- 1 PARAFUSO
- 2 BRAÇADEIRA
- 1 PARAFUSO
- 1 PARAFUSO
- 2 ARRUELA
- 1 ARRUELA
- 1 ARRUELA
- 1 FILTRO
- 1 TANQUE COMBUST.
- 2 CAPA PARAFUSO
- 6 ARRUELA
- 2 PARAFUSO
- 2 PARAFUSO
- 2 ARRUELA
- 2 PORCA TRAVA
- 1 MANGUEIRA
- 1 SUPORTE

- SENSOR
- O RING
- CLAMP
- KIT, SURROUND
- FUEL TANK
- FUEL TANK
- BOLT
- NUT
- TANK CAP
- FUEL FILTER
- TANK CAP
- GASKET
- HOSE
- HOSE
- BOLT
- WASHER
- WASHER
- NUT
- CLAMP
- BOLT
- PLUG
- BOLT
- WASHER
- BOLT
- CLAMP
- SCREW
- BOLT
- WASHER
- WASHER
- FILTER
- FUEL TANK
- CAPSCREW
- WASHER
- BOLT
- BOLT
- WASHER
- LOCKNUT
- HOSE
- SUPPORT

- DETECTOR
- JUNTA TORICA
- ABRAZADERA
- JUEGO ENVOLVENTE
- DEPOSITO GAS OIL
- DEPOSITO GAS OIL
- PERNO
- TUERCA
- TAPA DE DEPOSITO
- FILTRO GAS OIL
- TAPA DE DEPOSITO
- EMPAQUETADURA.
- FLEXIBLE
- FLEXIBLE
- PERNO
- ARANDELA
- ARANDELA
- TUERCA
- ABRAZADERA
- PERNO
- TAPON
- PERNO
- ARANDELA
- PERNO
- ABRAZADERA
- TORNILLO
- PERNO
- ARANDELA
- ARANDELA
- FILTRO
- DEPOSITO GAS OIL
- TORNILLO TAPON
- ARANDELA
- PERNO
- PERNO
- ARANDELA
- CONTRATUERCA
- FLEXIBLE
- DISPOS.DE SOSTEN

Caixa De Câmbio
Gearbox
Caja De Cambio

Carcaça
Housing
Caja

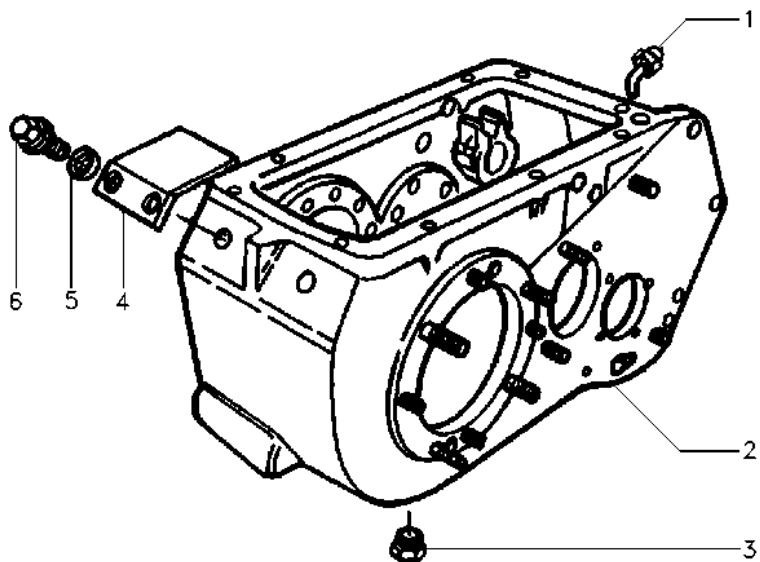
30-10

- 1 6206899M1
- 2 6206946M91
- 3 6206873M1
- 4 6206484M91
- 5 6207493M1
- 6 339123X1

- 1 BUJÃO
- 1 CARÇAÇA
- 1 BUJÃO
- 1 CHAPA
- 2 ANEL
- 2 PARAFUSO

- PLUG
- HOUSING
- PLUG
- PLATE
- RING
- BOLT

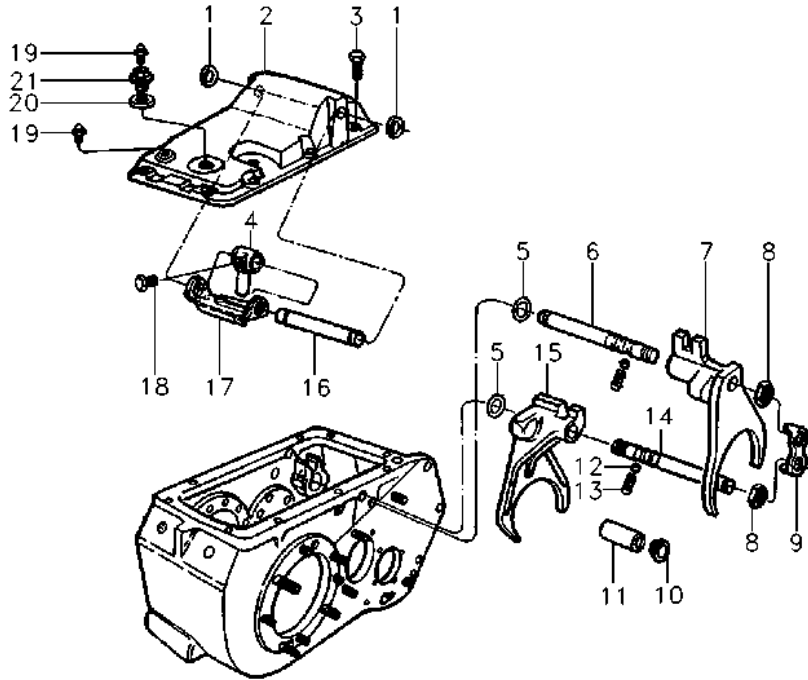
- TAPON
- ALOJAMIENTO
- TAPON
- CHAPA
- ARO
- PERNO



Caixa De Câmbio
Gearbox
Caja De Cambio

Acionamento
Drive
Accionamiento

30-15

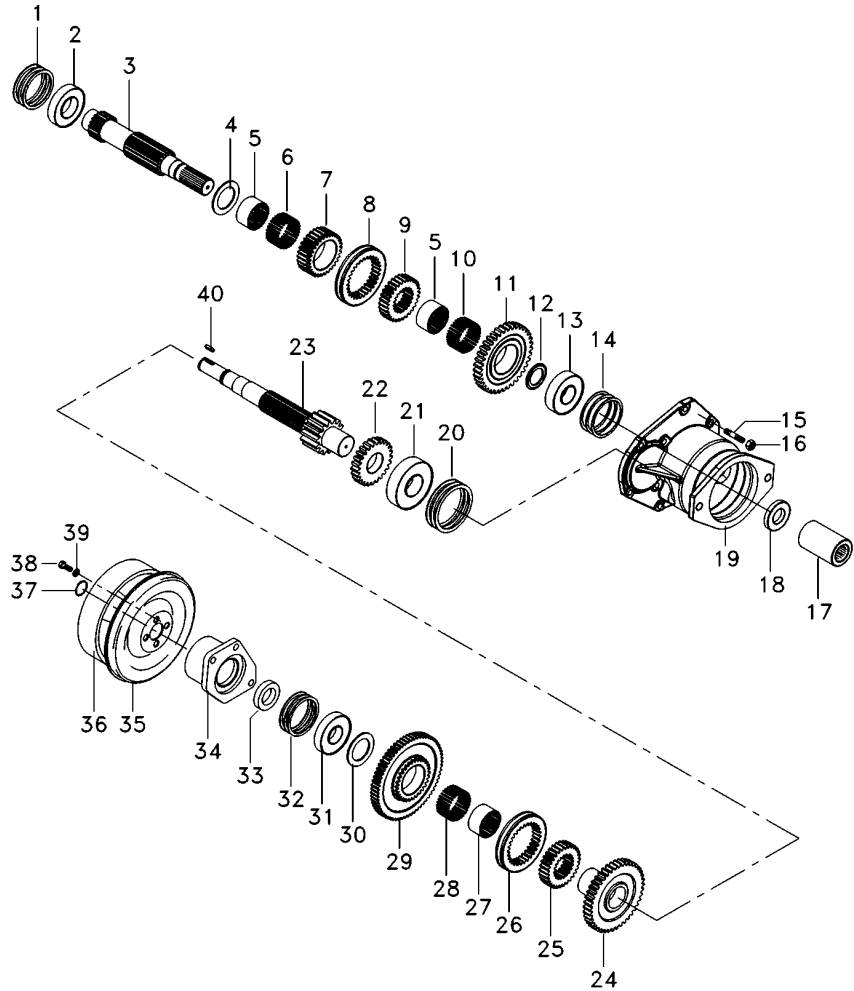


- 1 6206890M1
- 2 6230846M1
- 3 390594X1
- 4 6206888M1
- 5 6207500M1
- 6 6206892M1
- 7 6206894M1
- 8 339035X1
- 9 6206896M1
- 10 6218471M1
- 10 6218472M1
- 10 6218473M1
- 10 6218470M1
- 11 6218469M1
- 12 6207501M1
- 13 6206895M1
- 14 6206891M1
- 15 6206893M1
- 16 6218468M1
- 17 6206887M1
- 18 6206488M1
- 19 6206913M1
- 20 6207497M1
- 21 6206956M1

- 2 RETENTOR
- 1 TAMPA
- 10 PARAFUSO
- 1 PINO
- 2 ANEL
- 1 EIXO
- 1 GARFO
- 2 PORCA
- 9 PLACA
- 1 ESPAÇADOR
- 1 ESPAÇADOR
- 1 ESPAÇADOR
- 1 ESPAÇADOR
- 1 TUBO
- 2 ESFERA
- 2 MOLA
- 1 EIXO
- 1 GARFO
- 1 EIXO
- 1 PLACA
- 1 PARAFUSO
- 2 RESPIRO
- 1 ANEL
- 1 BUJÃO

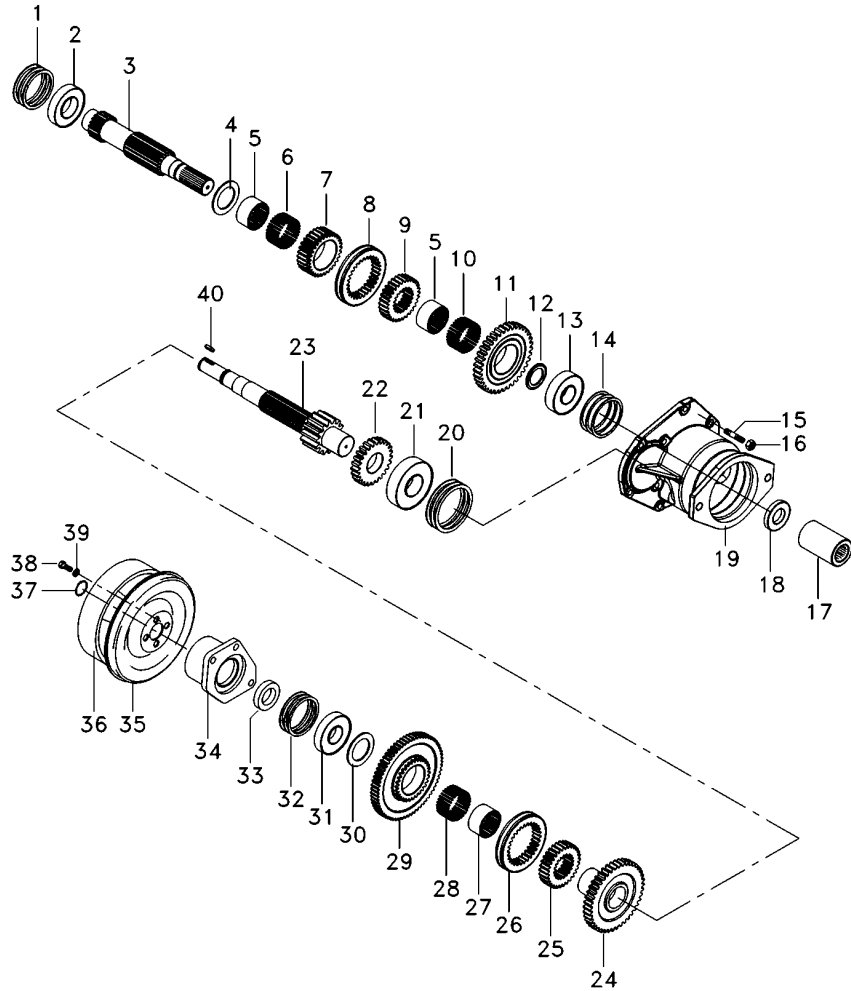
- SEAL
- COVER
- BOLT
- PIN
- RING
- SHAFT
- FORK
- NUT
- PLATE
- SPACER
- SPACER
- SPACER
- DISTANCE PIECE
- PIPE
- BALL
- SPRING
- SHAFT
- FORK
- SHAFT
- PLATE
- BOLT
- BREATHER
- RING
- PLUG

- RETEN
- CUBIERTA
- PERNO
- PASADOR
- ARO
- ARBOL
- HORQUILLA
- TUERCA
- PLATO
- PIEZA DISTANCIA
- PIEZA DISTANCIA
- PIEZA DISTANCIA
- ESPACIADOR
- CANO
- BOLA
- RESORTE
- ARBOL
- HORQUILLA
- ARBOL
- PLATO
- PERNO
- RESPIRADERO
- ARO
- TAPON



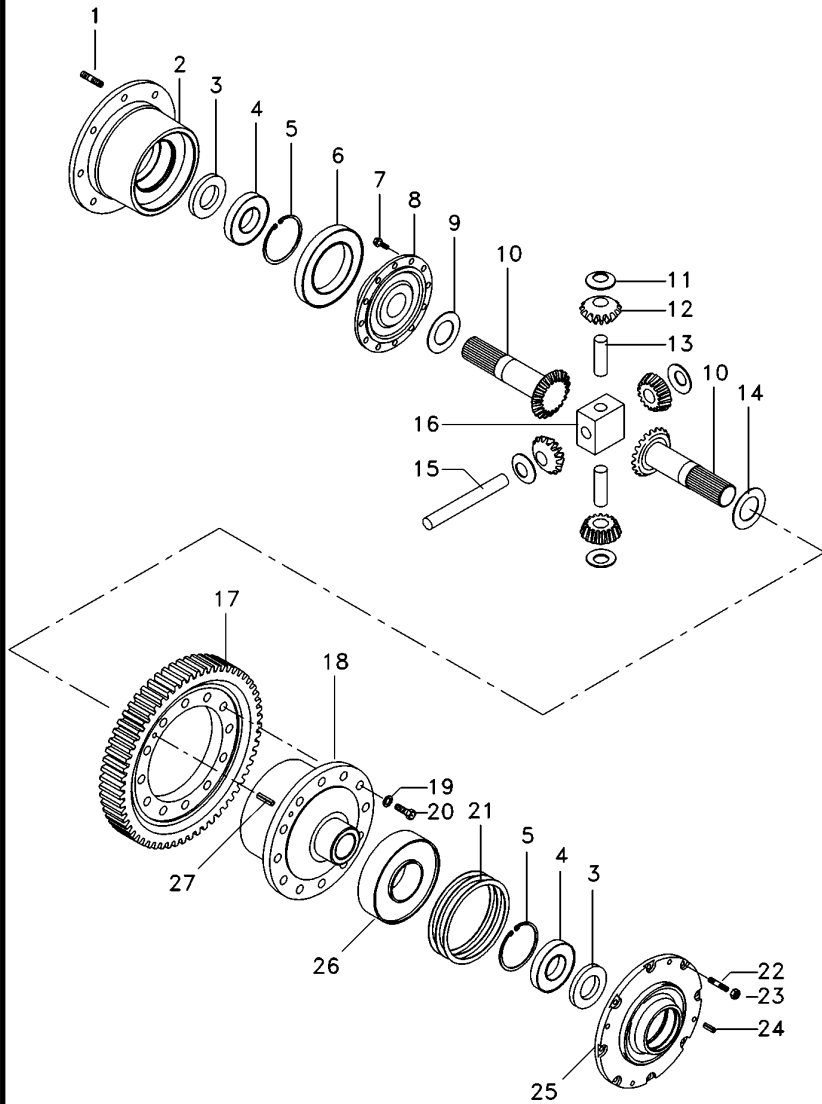
- 1 6206845M91
- 1 6206485M1
- 1 6206487M1
- 1 6206879M1
- 1 6206490M1
- 2 3603976M1
- 3 6218461M1
- 4 6206875M1
- 5 073105R1
- 6 073106R1
- 7 073104R1
- 8 6206876M1
- 9 6206877M1
- 10 073106R1
- 11 073107R1
- 12 6218462M1
- 13 3603976M1
- 14 6206845M91
- 14 6206879M1
- 14 6206487M1
- 14 6206485M1
- 14 6206490M1
- 15 6206501M1
- 16 3009693X1
- 17 6218476M1
- 18 6218463M1
- 19 6218464M1
- 20 6206882M91
- 20 6206844M1
- 20 6206843M1
- 20 6206497M1
- 20 6206496M1
- 20 6206495M1
- 20 6206494M1
- 20 3175433M1
- 20 3175432M1
- 20 3175431M1
- 20 3175430M1
- 20 3175429M1
- 21 6206493M91
- 22
- 23 073109R1
- 24 6206884M1
- 25 6206881M1
- 26 6206876M1
- 27 073105R1
- 28 073106R1
- 29 073108R1
- 30 3175037M1
- 31 3175306M1

- | | | |
|--------------------|----------------|-----------------|
| X CALÇO | SHIM | CALCE |
| X CALÇO | SHIM | CALCE |
| X CALÇO | SHIM | CALCE |
| X CALÇO | SHIM | CALCE |
| X CALÇO | SHIM | CALCE |
| 1 ROLAMENTO | BEARING | COJINETE |
| 1 EIXO | SHAFT | ARBOL |
| 1 ARRUELA | WASHER | ARANDELA |
| 2 BUCHA | BUSH | CASQUILLO |
| 1 ROLAMENTO AGULHA | BEARING NEEDLE | COJINETA AGUJAS |
| 1 ENGRENAGEM | GEAR | ENGRANAJE |
| 1 LUVÁ | SLEEVE | MANCHA |
| 1 ENGRENAGEM | GEAR | ENGRANAJE |
| 2 ROLAMENTO AGULHA | BEARING NEEDLE | COJINETA AGUJAS |
| 1 ENGRENAGEM | GEAR | ENGRANAJE |
| 1 CALÇO | SHIM | CALCE |
| 1 ROLAMENTO | BEARING | COJINETE |
| X CALÇO | SHIM | CALCE |
| X CALÇO | SHIM | CALCE |
| X CALÇO | SHIM | CALCE |
| X CALÇO | SHIM | CALCE |
| X CALÇO | SHIM | CALCE |
| 5 PRISIONEIRO | STUD | ESPARRAGO |
| 4 PORCA | NUT | TUERCA |
| 1 LUVÁ | SLEEVE | MANCHA |
| 1 RETENTOR | SEAL | RETEN |
| 1 CARÇAÇA | HOUSING | ALOJAMIENTO |
| X CALÇO | SHIM | CALCE |
| X CALÇO | SHIM | CALCE |
| X CALÇO | SHIM | CALCE |
| X CALÇO | SHIM | CALCE |
| X CALÇO | SHIM | CALCE |
| X CALÇO | SHIM | CALCE |
| X CALÇO | SHIM | CALCE |
| X CALÇO | SHIM | CALCE |
| X CALÇO | SHIM | CALCE |
| X CALÇO | SHIM | CALCE |
| X CALÇO | SHIM | CALCE |
| X CALÇO | SHIM | CALCE |
| X ARRUELA | WASHER | ARANDELA |
| X CALÇO | SHIM | CALCE |
| X CALÇO | SHIM | CALCE |
| X CALÇO | SHIM | CALCE |
| X CALÇO | SHIM | CALCE |
| X CALÇO | SHIM | CALCE |
| 1 ROLAMENTO | BEARING | COJINETE |
| 1 ENGRENAGEM | GEAR | ENGRANAJE |
| 1 EIXO | SHAFT | ARBOL |
| 1 ENGRENAGEM | GEAR | ENGRANAJE |
| 1 FLANGE | FLANGE | PLETINA |
| 1 LUVÁ | SLEEVE | MANCHA |
| 1 BUCHA | BUSH | CASQUILLO |
| 1 ROLAMENTO AGULHA | BEARING NEEDLE | COJINETA AGUJAS |
| 1 ENGRENAGEM | GEAR | ENGRANAJE |
| 1 ARRUELA | WASHER | ARANDELA |
| 1 ROLAMENTO | BEARING | COJINETE |



- 32 6206845M91
- 32 6206879M1
- 32 6206487M1
- 32 6206485M1
- 32 6206490M1
- 33 3175080M1
- 34 073112R1
- 35 6206498M91
- 36 6206500M1
- 37 6207495M1
- 38 3315615M1
- 39 6206499M1
- 40 1440375X1

- | | | |
|------------------|------------|----------------|
| X CALÇO | SHIM | CALCE |
| X CALÇO | SHIM | CALCE |
| X CALÇO | SHIM | CALCE |
| X CALÇO | SHIM | CALCE |
| X CALÇO | SHIM | CALCE |
| 1 ANEL "O" | O RING | JUNTA TORICA |
| 1 ROLAMENTO | BEARING | COJINETE |
| 1 PLACA | PLATE | PLATO |
| 1 TAMBOR | DRUM | TAMBOR |
| 1 ANEL | RING | ARO |
| 4 PARAFUSO ALLEN | ALLEN BOLT | TORNILLO ALLEN |
| 4 ARRUELA | WASHER | ARANDELA |
| 1 CHAVETA | KEY | CLAVE |



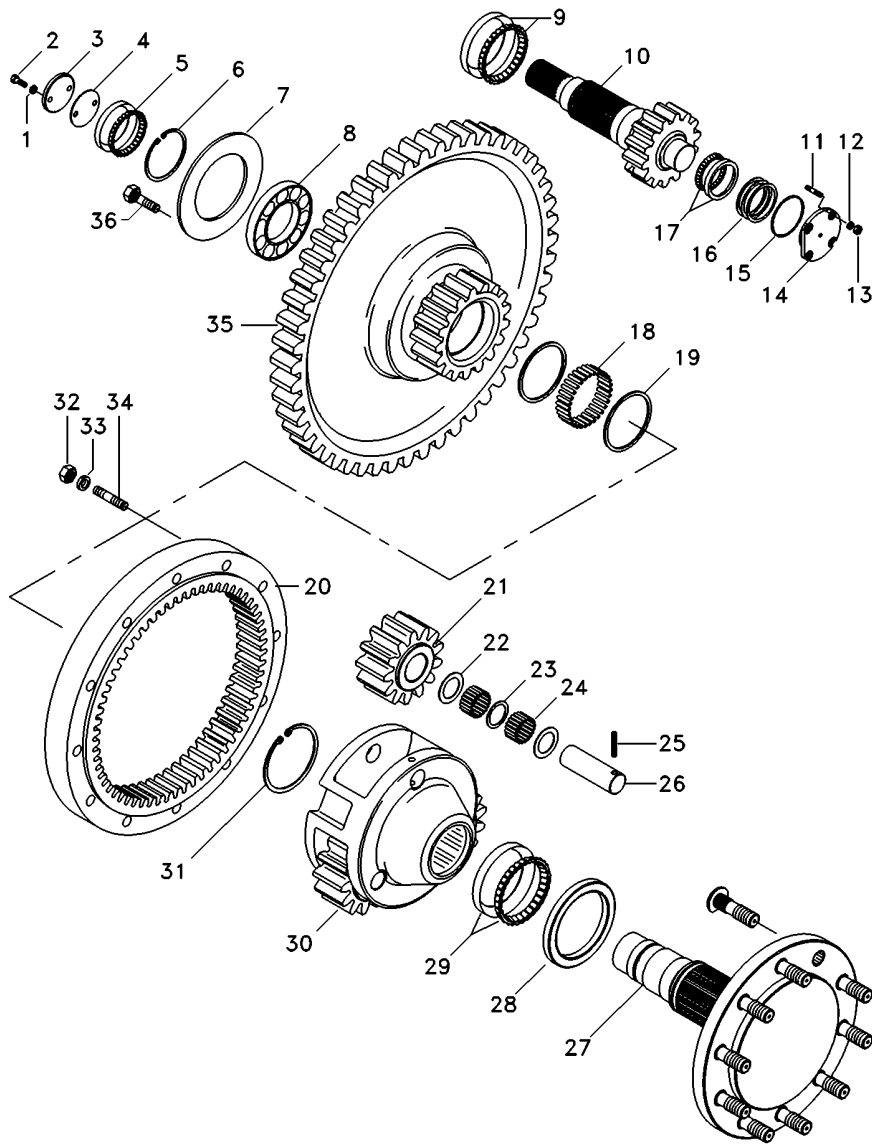
- 1 6207506M1
- 2 6206925M1
- 3 6206900M1
- 4 6206906M1
- 5 6207502M1
- 6 6206902M91
- 7 6206942M1
- 8 6206908M1
- 9 6206910M1
- 10 6206907M1
- 11 6206911M1
- 12 6206901M1
- 13 6230848M1
- 14 6206910M1
- 15 6230847M1
- 16 6206909M1
- 17 3603983M1
- 18 3175054M1
- 19 6206914M1
- 20 1442285X1
- 21 6206917M91
- 21 6206918M1
- 21 6206919M1
- 21 6206920M1
- 21 6206921M1
- 21 6206922M1
- 21 6206923M1
- 22 6207507M1
- 23 3009693X1
- 24 3175093M1
- 25 6206924M1
- 26 6206916M1
- 27 6207503M1

- | | | |
|---------------|---------|-------------|
| 8 PRISIONEIRO | STUD | ESPARRAGO |
| 1 TAMPA | COVER | CUBIERTA |
| 2 RETENTOR | SEAL | RETEN |
| 2 ROLAMENTO | BEARING | COJINETE |
| 2 ANEL | RING | ARO |
| 1 ROLAMENTO | BEARING | COJINETE |
| 12 PARAFUSO | BOLT | PERNO |
| 1 TAMPA | COVER | CUBIERTA |
| 2 ARRUELA | WASHER | ARANDELA |
| 2 ENGRENAGEM | GEAR | ENGRANAJE |
| 4 ARRUELA | WASHER | ARANDELA |
| 4 ENGRENAGEM | GEAR | ENGRANAJE |
| 2 EIXO | SHAFT | ARBOL |
| 2 ARRUELA | WASHER | ARANDELA |
| 1 EIXO | SHAFT | ARBOL |
| 1 CRUZETA | SPIDER | CRUCETA |
| 1 ENGRENAGEM | GEAR | ENGRANAJE |
| 1 CARCAÇA | HOUSING | ALOJAMIENTO |
| 12 PLACA | PLATE | PLATO |
| 12 PARAFUSO | BOLT | PERNO |
| X CALÇO | SHIM | CALCE |
| X ARRUELA | WASHER | ARANDELA |
| X ARRUELA | WASHER | ARANDELA |
| X ARRUELA | WASHER | ARANDELA |
| X CALÇO | SHIM | CALCE |
| X CALÇO | SHIM | CALCE |
| X ARRUELA | WASHER | ARANDELA |
| 8 PRISIONEIRO | STUD | ESPARRAGO |
| 8 PORCA | NUT | TUERCA |
| 4 PINO | PIN | PASADOR |
| 1 TAMPA | COVER | CUBIERTA |
| 1 ROLAMENTO | BEARING | COJINETE |
| 2 PINO | PIN | PASADOR |

Redução Final
Final Reduction
Mando Final

Lado Direito
Right Hand
Lado Derecho

30-30



- 1 339369X1
- 2 390912X1
- 3 2834523M2
- 4 2834561M1
- 4 2834562M1
- 4 2834563M1
- 4 2834564M1
- 5 195525M1
- 5 835151M1
- 6 339605X1
- 7 6220023M1
- 8 1440545X1
- 9 882967M1
- 9 884792M2
- 10 3225719M1
- 11 391005X1
- 12 339376X1
- 13 339402X1
- 14 3098198M2
- 15 365802X1
- 16 3098249M1
- 16 3098250M1
- 16 3098251M1
- 16 3098252M1
- 17 831728M1
- 17 831729M1
- 18 6207523M1
- 19 6207521M1
- 20 2834295M1
- 21 894769M1
- 22 184441M1
- 23 184196M1
- 24 184742M1
- 25 1864852M1
- 26 2834412M1
- 27 6216000M91
- 28 2834566M2
- 29 831894M1
- 29 832590M1
- 30 R2834296M1
- 31 1441017X1
- 32 1442577X1
- 33 339376X1
- 34 3316765M1
- 35 6207520M1
- 36 3009494X1

- ▲ 0,50MM
- ▲▲ 0,127MM
- ▲▲▲ 0,254MM
- ▲▲▲▲ 0,762MM

- ▲ 0,50MM
- ▲▲ 0,762MM
- ▲▲▲ 0,254MM
- ▲▲▲▲ 0,127MM

- ▲▲ 45
- ▲▲ 12

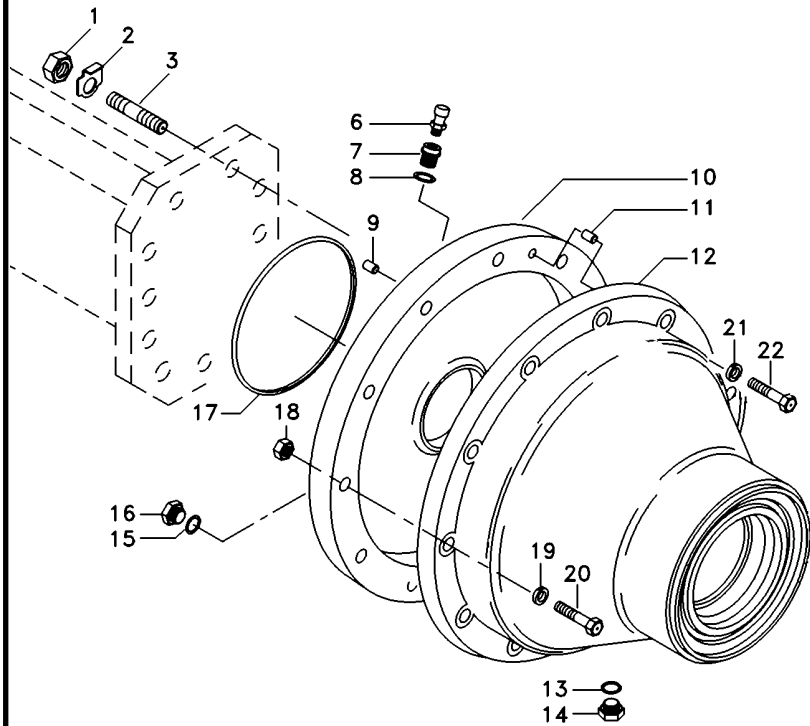
- ▲▲ 72

2	ARRUELA	WASHER	ARANDELA
2	PARAFUSO	BOLT	PERNO
1	ARRUELA	WASHER	ARANDELA
2	CALÇO	SHIM	CALCE
2	CALÇO	SHIM	CALCE
2	CALÇO	SHIM	CALCE
2	CALÇO	SHIM	CALCE
1	CAPA	CAP	TAPA
1	CONE	CONE	CONO
1	ANEL	RING	ARO
1	ANEL	RING	ARO
1	ROLAMENTO	BEARING	COJINETE
1	CAPA	CAP	TAPA
1	CONE	CONE	CONO
1	ÁRVORE	AXLE	EJE
4	PRISIONEIRO	STUD	ESPARRAGO
4	ARRUELA	WASHER	ARANDELA
4	PORCA	NUT	TUERCA
1	TAMPA	COVER	CUBIERTA
1	ANEL "O"	O RING	JUNTA TORICA
1	CALÇO	SHIM	CALCE
1	CALÇO	SHIM	CALCE
2	CALÇO	SHIM	CALCE
1	CALÇO	SHIM	CALCE
1	CONE	CONE	CONO
1	CAPA	CAP	TAPA
1	ROLAMENTO AGULHA	BEARING NEEDLE	COJINETA AGUJAS
2	ESPAÇADOR	SPACER	PIEZA DISTANCIA
1	COROA	SPROCKET	RUEDA DE CADENA
1	ENGRENAGEM	GEAR	ENGRANAJE
X	ARRUELA	WASHER	ARANDELA
X	ARRUELA	WASHER	ARANDELA
X	ROLETE	ROLLER	RODILLO
3	PINO	PIN	PASADOR
3	ÁRVORE	AXLE	EJE
1	PONTA EIXO	STEERING SPINDLE	MANGUETA DIRECC
1	RETENTOR	SEAL	RETEN
1	CAPA	CAP	TAPA
1	CONE	CONE	CONO
1	PORTA ENGRENAGEM	CARRIER	PORTADOR
1	ANEL TRAVA	CIRCLIP	CIRCLITO
12	PORCA	NUT	TUERCA
12	ARRUELA	WASHER	ARANDELA
12	PRISIONEIRO	STUD	ESPARRAGO
1	ENGRENAGEM	GEAR	ENGRANAJE
3	PARAFUSO	BOLT	PERNO

Redução Final
Final Reduction
Mando Final

Lado Direito
Right Hand
Lado Derecho

30-35



- 1 339760X1
- 2 2834739M1
- 3 2803854M1
- 6 46116500
- 7 6227350M1
- 8 390202X1
- 9 2833548M1
- 10 3225761M1
- 11 3098810M1
- 12 3316660M1
- 13 390202X1
- 14 1480557M1
- 15 390202X1
- 16 1480557M1
- 17 2803805M1
- 18 339054X1
- 19 339369X1
- 20 339207X1
- 21 339369X1
- 22 339208X1

- 11 PORCA
- 11 PLACA
- 11 PRISIONEIRO
- 1 VÁLVULA
- 1 BUJÃO
- 1 ARRUELA
- 2 PINO
- 1 CARCAÇA
- 2 PINO
- 1 CARCAÇA
- 1 ARRUELA
- 1 BUJÃO
- 1 ARRUELA
- 1 BUJÃO
- 1 ANEL "O"
- 11 PORCA
- 11 ARRUELA
- 11 PARAFUSO
- 2 ARRUELA
- 2 PARAFUSO

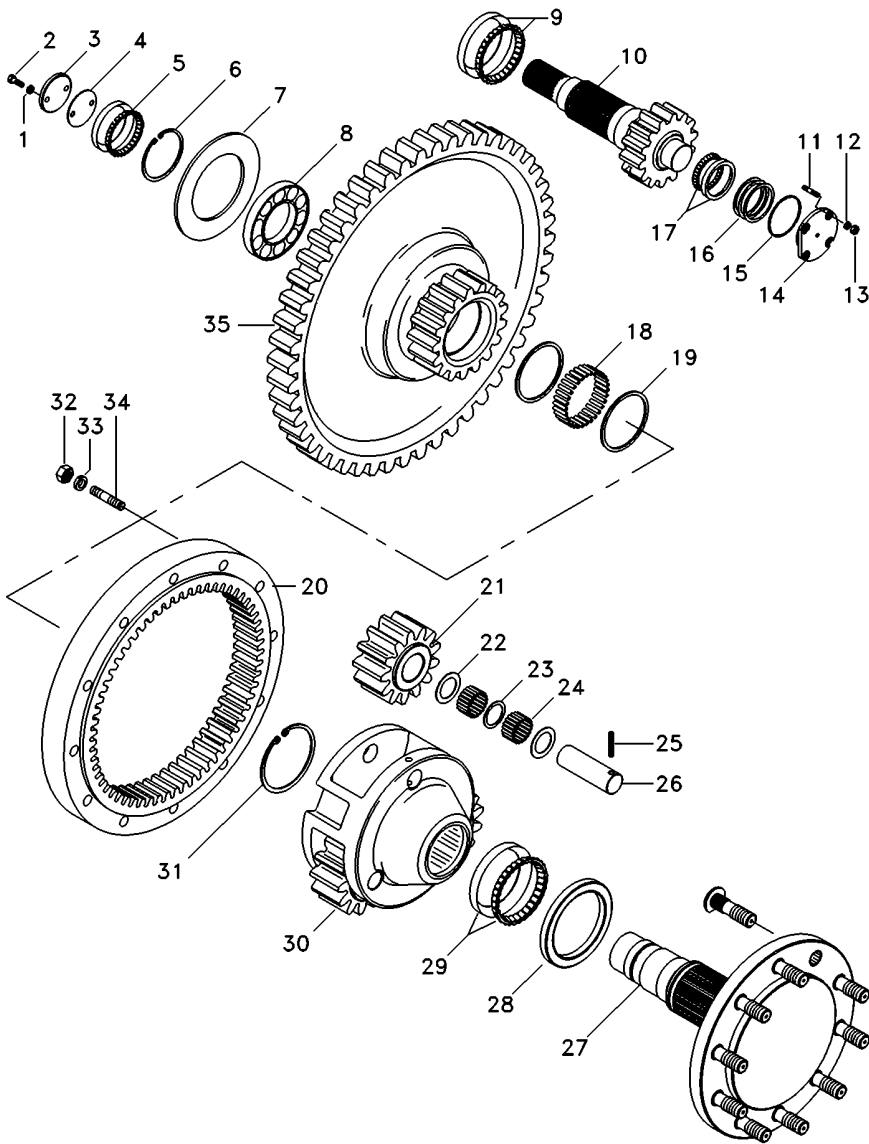
- NUT
- PLATE
- STUD
- VALVE
- PLUG
- WASHER
- PIN
- HOUSING
- PIN
- HOUSING
- WASHER
- PLUG
- WASHER
- O RING
- NUT
- WASHER
- BOLT
- WASHER
- BOLT

- TUERCA
- PLATO
- ESPARRAGO
- VALVULA
- TAPON
- ARANDELA
- PASADOR
- ALOJAMIENTO
- PASADOR
- ALOJAMIENTO
- ARANDELA
- TAPON
- ARANDELA
- TAPON
- JUNTA TORICA
- TUERCA
- ARANDELA
- PERNO
- ARANDELA
- PERNO

Redução Final
Final Reduction
Mando Final

Lado Esquerdo
Left Hand
Lado Izquierdo

30-40



- 1 339369X1
- 2 390912X1
- 3 2834523M2
- 4 2834561M1
- 4 2834562M1
- 4 2834563M1
- 4 2834564M1
- 5 195525M1
- 5 835151M1
- 6 339605X1
- 7 6220023M1
- 8 1440545X1
- 9 882967M1
- 9 884792M2
- 10 3225719M1
- 11 391005X1
- 12 339376X1
- 13 339402X1
- 14 3098198M2
- 15 365802X1
- 16 3098249M1
- 16 3098250M1
- 16 3098251M1
- 16 3098252M1
- 17 831728M1
- 17 831729M1
- 18 6207523M1
- 20 2834295M1
- 21 894769M1
- 22 184441M1
- 23 184196M1
- 24 184742M1
- 25 1864852M1
- 26 2834412M1
- 27 6216001M91
- 28 2834566M2
- 29 831894M1
- 29 832590M1
- 30 R2834296M1
- 31 1441017X1
- 32 1442577X1
- 33 339376X1
- 34 3316765M1
- 35 6207520M1

▲ 0,50MM
▲ 0,127MM
▲ 0,254MM
▲ 0,762MM

▲ 0,50MM
▲ 0,762MM
▲ 0,254MM
▲ 0,127MM

▲ 45
▲ 12

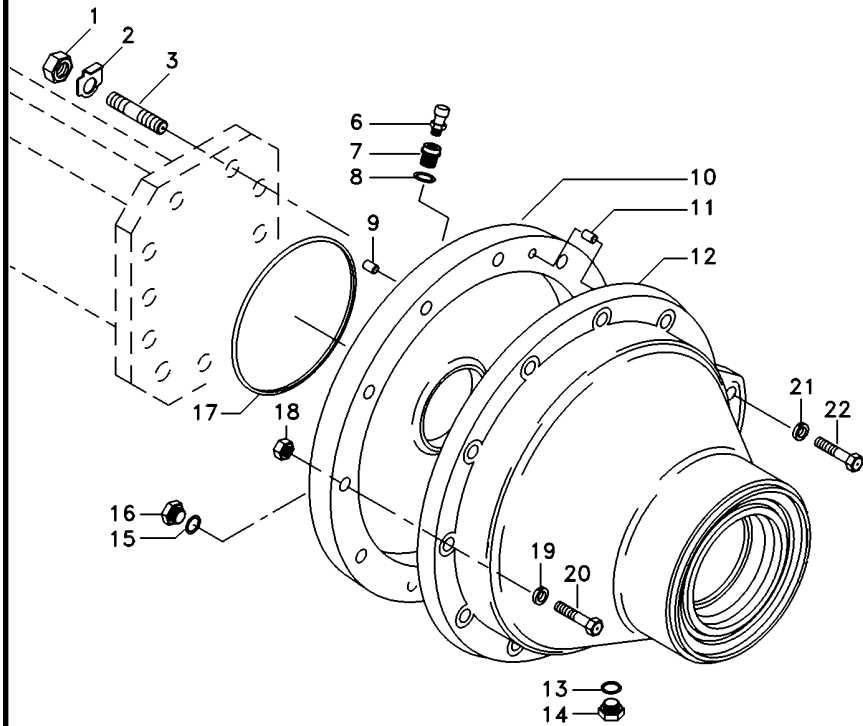
▲ 72

2	ARRUELA	WASHER	ARANDELA
2	PARAFUSO	BOLT	PERNO
1	ARRUELA	WASHER	ARANDELA
2	CALÇO	SHIM	CALCE
2	CALÇO	SHIM	CALCE
2	CALÇO	SHIM	CALCE
2	CALÇO	SHIM	CALCE
1	CAPA	CAP	TAPA
1	CONE	CONE	CONO
1	ANEL	RING	ARO
1	ANEL	RING	ARO
1	ROLAMENTO	BEARING	COJINETE
1	CAPA	CAP	TAPA
1	CONE	CONE	CONO
1	ÁRVORE	AXLE	EJE
4	PRISIONEIRO	STUD	ESPARRAGO
4	ARRUELA	WASHER	ARANDELA
4	PORCA	NUT	TUERCA
1	TAMPA	COVER	CUBIERTA
1	ANEL "O"	O RING	JUNTA TORICA
1	CALÇO	SHIM	CALCE
1	CALÇO	SHIM	CALCE
2	CALÇO	SHIM	CALCE
1	CALÇO	SHIM	CALCE
1	CONE	CONE	CONO
1	CAPA	CAP	TAPA
1	ROLAMENTO AGULHA	BEARING NEEDLE	COJINETA AGUJAS
1	COROA	SPROCKET	RUEDA DE CADENA
1	ENGRENAGEM	GEAR	ENGRANAJE
X	ARRUELA	WASHER	ARANDELA
X	ARRUELA	WASHER	ARANDELA
X	ROLETE	ROLLER	RODILLO
3	PINO	PIN	PASADOR
3	ÁRVORE	AXLE	EJE
1	PONTA EIXO	STEERING SPINDLE	MANGUETA DIRECC
1	RETENTOR	SEAL	RETen
1	CAPA	CAP	TAPA
1	CONE	CONE	CONO
1	PORTA ENGRENAGEM	CARRIER	PORTADOR
1	ANEL TRAVA	CIRCLIP	CIRCULITO
12	PORCA	NUT	TUERCA
12	ARRUELA	WASHER	ARANDELA
12	PRISIONEIRO	STUD	ESPARRAGO
1	ENGRENAGEM	GEAR	ENGRANAJE

Redução Final
Final Reduction
Mando Final

Lado Esquerdo
Left Hand
Lado Izquierdo

30-45

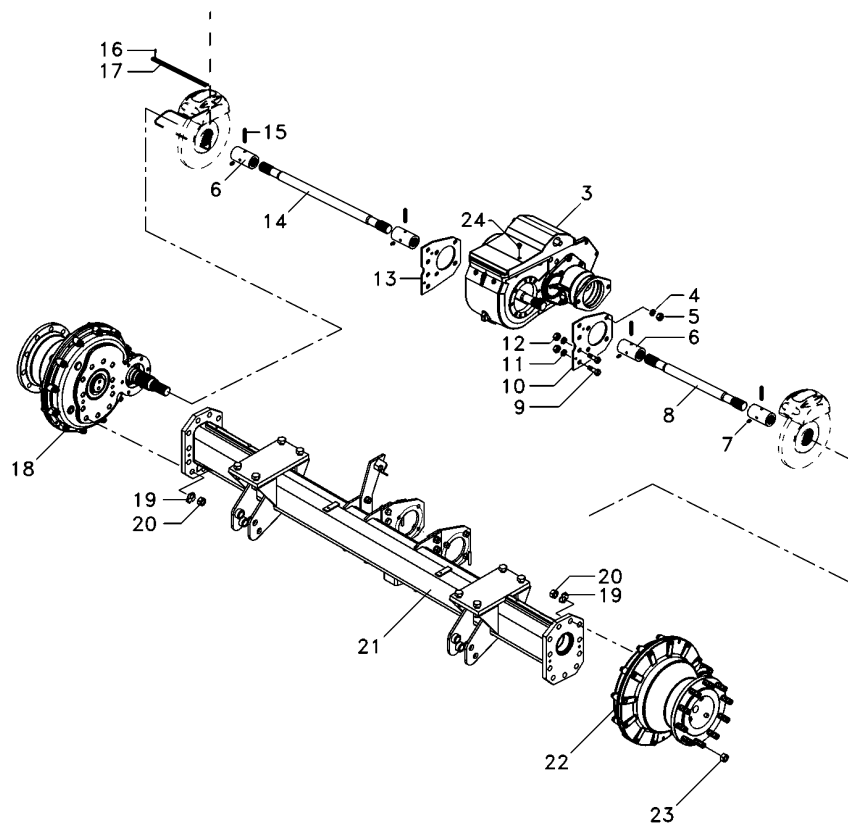


- 1 339760X1
- 2 2834739M1
- 3 2803854M1
- 6 182099M91
- 7 1480556M1
- 8 390202X1
- 9 2833548M1
- 10 3225762M1
- 11 3098810M1
- 12 3316660M1
- 13 390202X1
- 14 1480557M1
- 15 390202X1
- 16 1480557M1
- 17 2803805M1
- 18 339054X1
- 18 6207523M1
- 19 339369X1
- 19 6207521M1
- 20 339207X1
- 21 339369X1
- 22 339208X1

- | | | |
|--------------------|----------------|-----------------|
| 11 PORCA | NUT | TUERCA |
| 11 PLACA | PLATE | PLATO |
| 11 PRISIONEIRO | STUD | ESPARRAGO |
| 1 RESPIRO | BREATHER | RESPIRADERO |
| 1 BUJÃO | PLUG | TAPON |
| 1 ARRUELA | WASHER | ARANDELA |
| 2 PINO | PIN | PASADOR |
| 1 CARÇAÇA | HOUSING | ALOJAMIENTO |
| 2 PINO | PIN | PASADOR |
| 1 CARÇAÇA | HOUSING | ALOJAMIENTO |
| 1 ARRUELA | WASHER | ARANDELA |
| 1 BUJÃO | PLUG | TAPON |
| 1 ARRUELA | WASHER | ARANDELA |
| 1 BUJÃO | PLUG | TAPON |
| 1 ANEL "O" | O RING | JUNTA TORICA |
| 11 PORCA | NUT | TUERCA |
| 1 ROLAMENTO AGULHA | BEARING NEEDLE | COJINETA AGUJAS |
| 11 ARRUELA | WASHER | ARANDELA |
| 2 ESPAÇADOR | SPACER | PIEZA DISTANCIA |
| 11 PARAFUSO | BOLT | PERNO |
| 2 ARRUELA | WASHER | ARANDELA |
| 2 PARAFUSO | BOLT | PERNO |

Eixo Dianteiro
Front Axle
Eje Delantero

40-10



- 3 6202616M91
- 3
- 3
- 3
- 4 339380X1
- 5 339079X1
- 6 2834522M1
- 7 339608X1
- 8 6202480M1
- 9 339275X1
- 9 3098156M1
- 10 6222765M1
- 11 391414X1
- 12 339060X1
- 13 6222766M91
- 14 3315156M1
- 15 391277X1
- 16 339560X1
- 17 6216494M1
- 18 6215986M91
- 18
- 18
- 19 2834739M1
- 20 3410728M1
- 21 6217731M91
- 22 6215987M91
- 22
- 22
- 23 2803872M1
- 23 2803870M1
- 24 503668M1

- 👁 30-10 No
- 👁 30-15 No
- 👁 30-20 No
- 👁 30-25 No

M16x35
M16x40

- ▶ 👁 30-30 No
- ▶ 👁 30-35 No

- ▶ 👁 30-40 No
- ▶ 👁 30-45 No



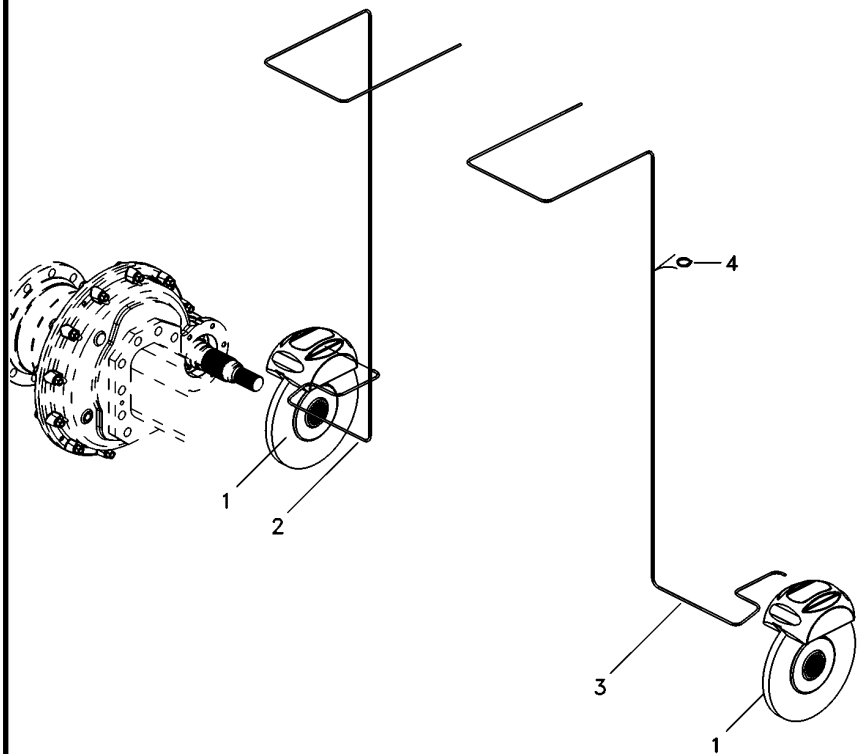
- 1 CX. TRANSMISSÃO
- 1 CX. TRANSMISSÃO
- 1 CX. TRANSMISSÃO
- 1 CX. TRANSMISSÃO
- 8 ARRUELA
- 8 PORCA
- 4 LUVA
- 4 GRAXEIRA
- 1 SEMI EIXO
- 4 PARAFUSO
- 4 PARAFUSO
- 1 SUPORTE
- 8 ARRUELA
- 8 PORCA
- 1 SUPORTE
- 1 SEMI EIXO
- 4 PINO
- 4 PARAFUSO
- 2 PROTEÇÃO
- 1 REDUÇÃO FINAL
- 1 REDUÇÃO FINAL
- 1 REDUÇÃO FINAL
- 22 PLACA
- 22 PORCA
- 1 EIXO DIANTEIRO
- 1 REDUÇÃO FINAL
- 1 REDUÇÃO FINAL
- 1 REDUÇÃO FINAL
- 10 PORCA
- 10 PORCA
- 1 BUJÃO

- TRANSMISSION
- TRANSMISSION
- TRANSMISSION
- TRANSMISSION
- WASHER
- NUT
- SLEEVE
- GREASER
- HALF AXLE
- BOLT
- BOLT
- BRACKET
- WASHER
- NUT
- BRACKET
- HALF AXLE
- PIN
- BOLT
- GUARD
- FINAL DRIVE
- FINAL DRIVE
- FINAL DRIVE
- PLATE
- NUT
- FRONT AXLE
- FINAL DRIVE
- FINAL DRIVE
- FINAL DRIVE
- NUT
- NUT
- PLUG

- TRANSMISION
- TRANSMISION
- TRANSMISION
- TRANSMISION
- ARANDELA
- TUERCA
- MANCHA
- ENGRASADOR
- SEMIEJES
- PERNO
- PERNO
- SOPORTE
- ARANDELA
- TUERCA
- SOPORTE
- SEMIEJES
- PASADOR
- PERNO
- DEFENSA
- REDUCCION FINAL
- REDUCCION FINAL
- REDUCCION FINAL
- PLATO
- TUERCA
- EJE DELANTERO
- REDUCCION FINAL
- REDUCCION FINAL
- REDUCCION FINAL
- TUERCA
- TUERCA
- TAPON

Cj. Freio
Brake
Freno

40-15



- 1 3590995M91
- 1 3591104M91
- 2 28981336
- 3 28981336
- 4 3225356M1

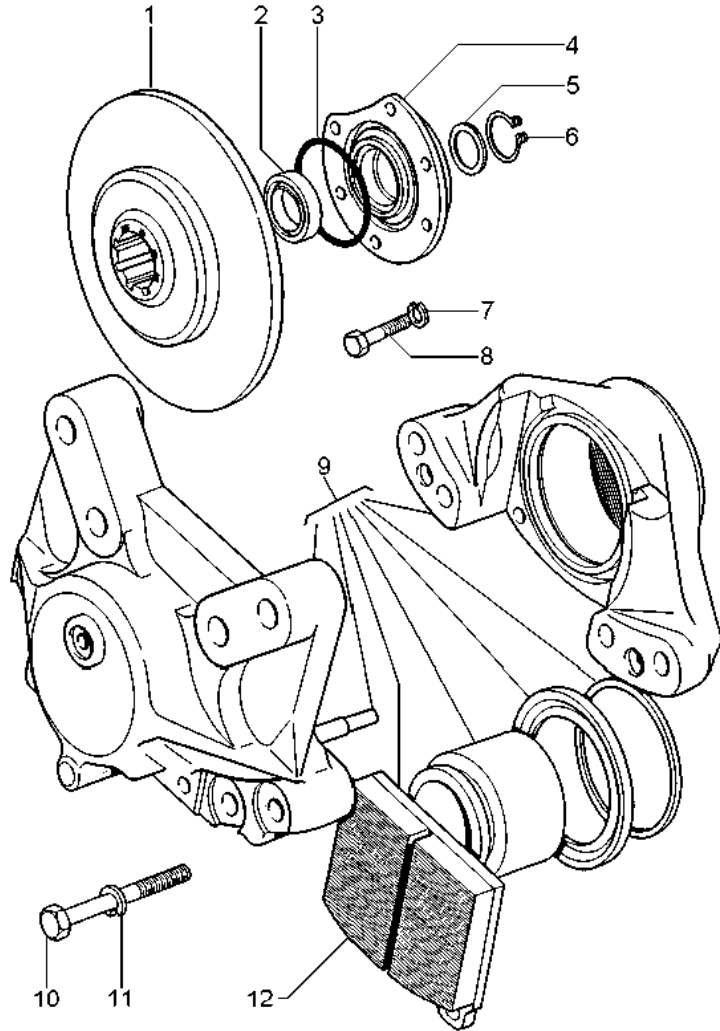
- ▶ 40-20 No
- ▶ 40-25 No

- | | | |
|---------------|------------|--------------|
| 1 CJ. FREIO | KIT, BRAKE | FRENOS JUEGO |
| 1 CJ. FREIO | KIT, BRAKE | FRENOS JUEGO |
| 1 TUBO | PIPE | CANO |
| 1 TUBO | PIPE | CANO |
| 14 BRAÇADEIRA | CLAMP | ABRAZADERA |

Cj. Freio
 Brake
 Freno

Lado Direito
 Right Hand
 Lado Derecho

40-20



- 1 3590997M1
- 2 3098291M1
- 3 2803833M1
- 4 3590996M1
- 5 2834559M1
- 6 339605X1
- 7 339369X1
- 8 339299X1
- 9 117501554100
- 10 880009332442
- 11 339369X1
- 12 049778R1

- 1 DISCO
- 1 RETENTOR
- 1 ANEL "O"
- 1 FLANGE
- 1 ARRUELA
- 2 ANEL
- 4 ARRUELA
- 4 PARAFUSO
- 1 CAVALETE
- 2 PARAFUSO
- 2 ARRUELA
- 2 PASTILHA

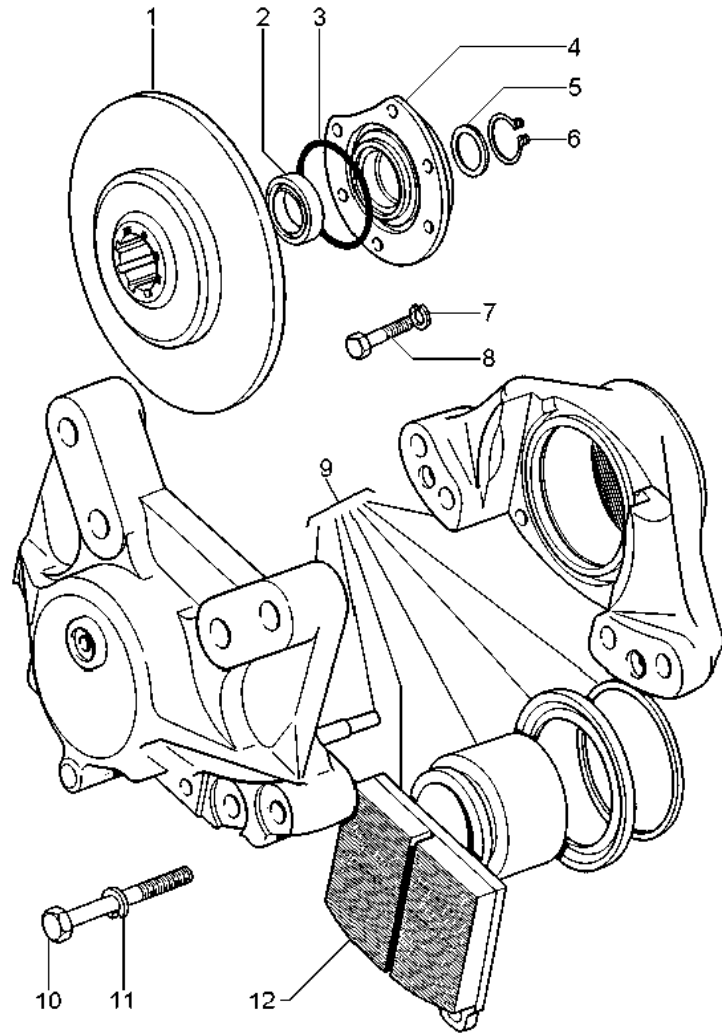
- DISC
- SEAL
- O RING
- FLANGE
- WASHER
- RING
- WASHER
- BOLT
- CRADLE
- BOLT
- WASHER
- PADDING

- DISCO
- RETEN
- JUNTA TORICA
- PLETINA
- ARANDELA
- ARO
- ARANDELA
- PERNO
- CRIBA
- PERNO
- ARANDELA
- RELLENO

Cj. Freio
 Brake
 Freno

Lado Esquerd
 Left Hand
 Lado Izquierdo

40-25



- 1 3590997M1
- 2 3098291M1
- 3 2803833M1
- 4 3590996M1
- 5 2834559M1
- 6 339605X1
- 7 339369X1
- 8 339299X1
- 9 117501554200
- 9 049779R1
- 10 880009332442
- 11 339369X1
- 12 049778R1

9

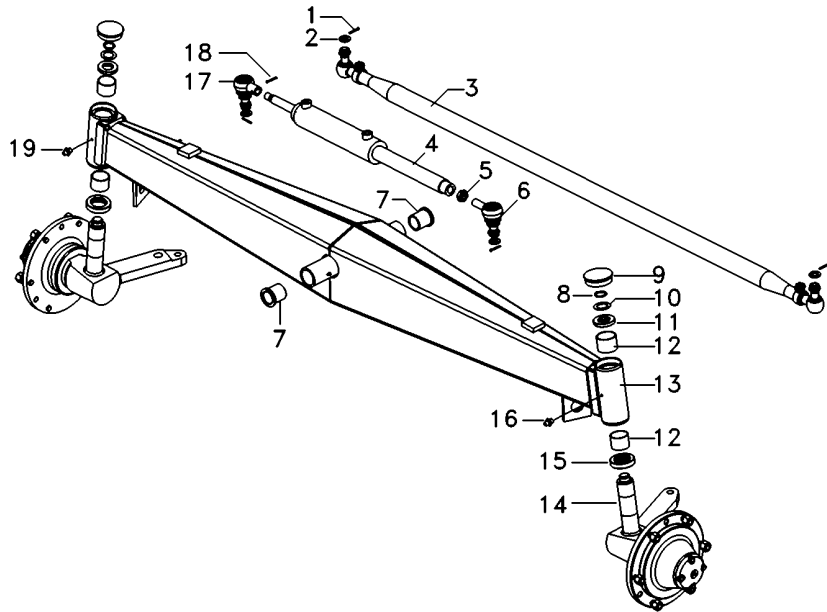
- 1 DISCO
- 1 RETENTOR
- 1 ANEL "O"
- 1 FLANGE
- 1 ARRUELA
- 2 ANEL
- 4 ARRUELA
- 4 PARAFUSO
- 1 CAVALETE
- 1 JG. REPARO
- 2 PARAFUSO
- 2 ARRUELA
- 2 PASTILHA

- DISC
- SEAL
- O RING
- FLANGE
- WASHER
- RING
- WASHER
- BOLT
- CRADLE
- KIT, REPAIR
- BOLT
- WASHER
- PADDING

- DISCO
- RETEN
- JUNTA TORICA
- PLETINA
- ARANDELA
- ARO
- ARANDELA
- PERNO
- CRIBA
- JUEGO REPARACION
- PERNO
- ARANDELA
- RELLENO

Eixo Traseiro 4x2
Rear Axle 4x2
Eje Trasero 4x2

50-10



- 1 354068X1
- 2 390974X1
- 3 6232219M91
- 4 057003T1
- 5 41043000
- 6 45934200
- 7 06153717
- 8 42502800
- 9 45745700
- 10 42599000
- 11 28150131
- 12 43339500
- 13 6225714M91
- 14 6206164M91

- 14 6206163M91
- 15 056916T1
- 16 1441858X1
- 17 45934100
- 18 339541X1
- 19 1441858X1

50-15 No

50-20 No

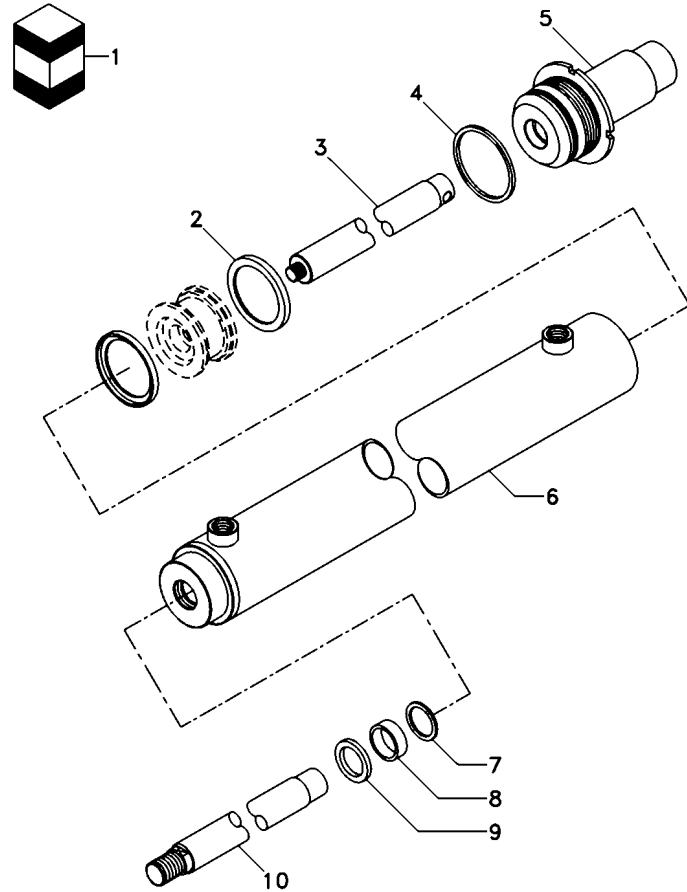
50-25 No

- | | | |
|-----------------|--------------|----------------|
| 4 CONTRAPINO | DOWEL | CENTRAJE |
| 4 ARRUELA | WASHER | ARANDELA |
| 1 CJ. BARRA | KIT, DRAWBAR | JGO.BARRA TIRO |
| 1 CILINDRO | CYLINDER | CILINDRO |
| 1 PORCA | NUT | TUERCA |
| 1 TERMINAL | END | EXTREMO |
| 2 BUCHA | BUSH | CASQUILLO |
| 2 ANEL | RING | ARO |
| 2 TAMPA | COVER | CUBIERTA |
| 2 ARRUELA | WASHER | ARANDELA |
| 2 ARRUELA | WASHER | ARANDELA |
| 4 BUCHA | BUSH | CASQUILLO |
| 1 EIXO TRASEIRO | REAR AXLE | EJE TRASERO |
| 1 CUBO | HUB | CUBO |
| 1 CUBO | HUB | CUBO |
| 2 CJ. ROLAMENTO | BEARING ASSY | RODAMIENTO RAD |
| 3 GRAXEIRA | GREASER | ENGRASADOR |
| 1 TERMINAL | END | EXTREMO |
| 1 PINO | PIN | PASADOR |
| 2 GRAXEIRA | GREASER | ENGRASADOR |

Cilindro Hidráulico
Hydraulic Cylinder
Cilindro Hidráulico

Direção
Steering
Dirección

50-15



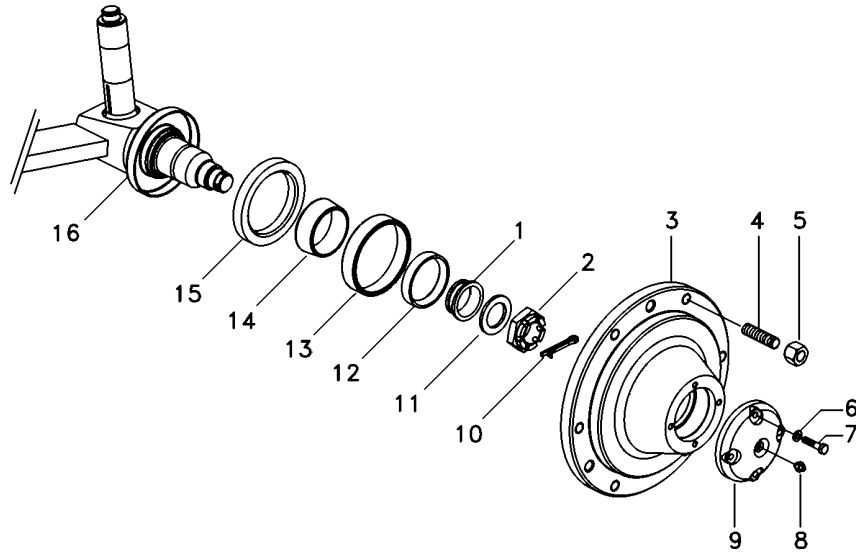
- | | | |
|----|----------|---|
| 1 | 057004R1 | |
| 2 | 057010R1 | 1 |
| 3 | 057013R1 | |
| 4 | 057011R1 | 1 |
| 5 | 057012R1 | |
| 6 | 057009R1 | |
| 7 | 057007R1 | 1 |
| 8 | 057006R1 | 1 |
| 9 | 057005R1 | 1 |
| 10 | 057008R1 | |

- | | | | |
|---|------------|-------------|------------------|
| 1 | JG. REPARO | KIT, REPAIR | JUEGO REPARACION |
| 1 | GAXETA | GASKET | GAXETA |
| 1 | HASTE | RAIL | RIEL |
| 1 | ANEL "O" | O RING | JUNTA TORICA |
| 1 | GUIA | GUIDE | GUIA |
| 1 | CAMISA | LINER | CAMISA |
| 2 | GAXETA | GASKET | GAXETA |
| 2 | ANEL | RING | ARO |
| 1 | RASPADOR | SCRAPER | RASPADOR |
| 1 | HASTE | RAIL | RIEL |

Cubos De Roda
Wheel Hub
Cubo Del Rueda

Traseiro E Lado Esquerdo
Rear And Left Side
Trasera Y Lado Izquierdo

50-20



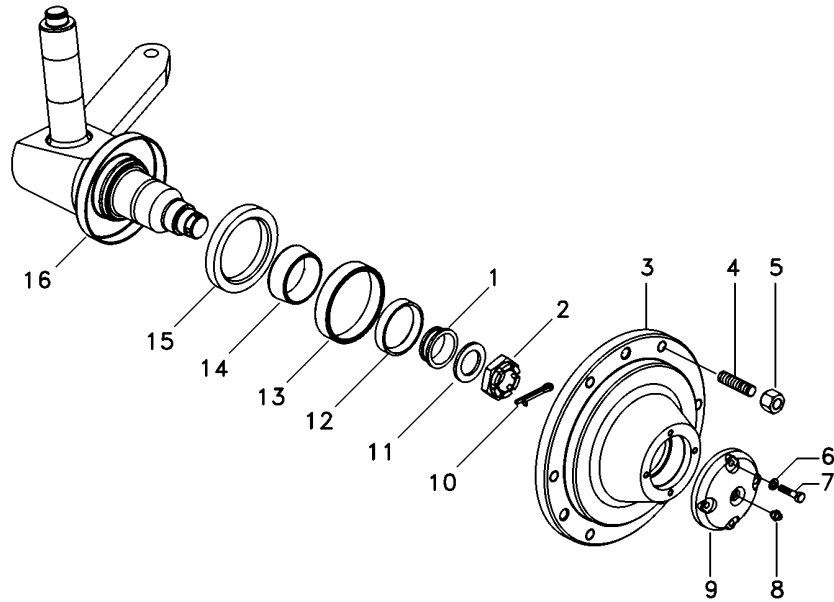
- 1 833095M1
- 2 063434P1
- 3 6200826M1
- 4 488988M2
- 5 881162M2
- 6 339374X1
- 7 339287X1
- 8 339003X1
- 9 063354P1
- 10 391438X1
- 11 063438P1
- 12 833094M1
- 13 063439T1
- 14 063440T1
- 15 063437T1
- 16 063346S1

- | | | |
|---------------|------------------|-----------------|
| 1 CONE | CONE | CONO |
| 1 PORCA | NUT | TUERCA |
| 1 CUBO | HUB | CUBO |
| 6 PRISIONEIRO | STUD | ESPARRAGO |
| 6 PORCA | NUT | TUERCA |
| 4 ARRUELA | WASHER | ARANDELA |
| 4 PARAFUSO | BOLT | PERNO |
| 1 GRAXEIRA | GREASER | ENGRASADOR |
| 1 CALOTA | CAP | TAPA |
| 1 CONTRAPINO | DOWEL | CENTRAJE |
| 1 ARRUELA | WASHER | ARANDELA |
| 1 CAPA | CAP | TAPA |
| 1 CAPA | BOOT | PROTECCION |
| 1 CONE | CONE | CONO |
| 1 RETENTOR | SEAL | RETEN |
| 1 PONTA EIXO | STEERING SPINDLE | MANGUETA DIRECC |

Cubo De Roda
Wheel Hub
Cubo Del Rueda

Traseiro E Lado Direito
Rear And Right Hand
Trasera Y Lado Derecho

50-25

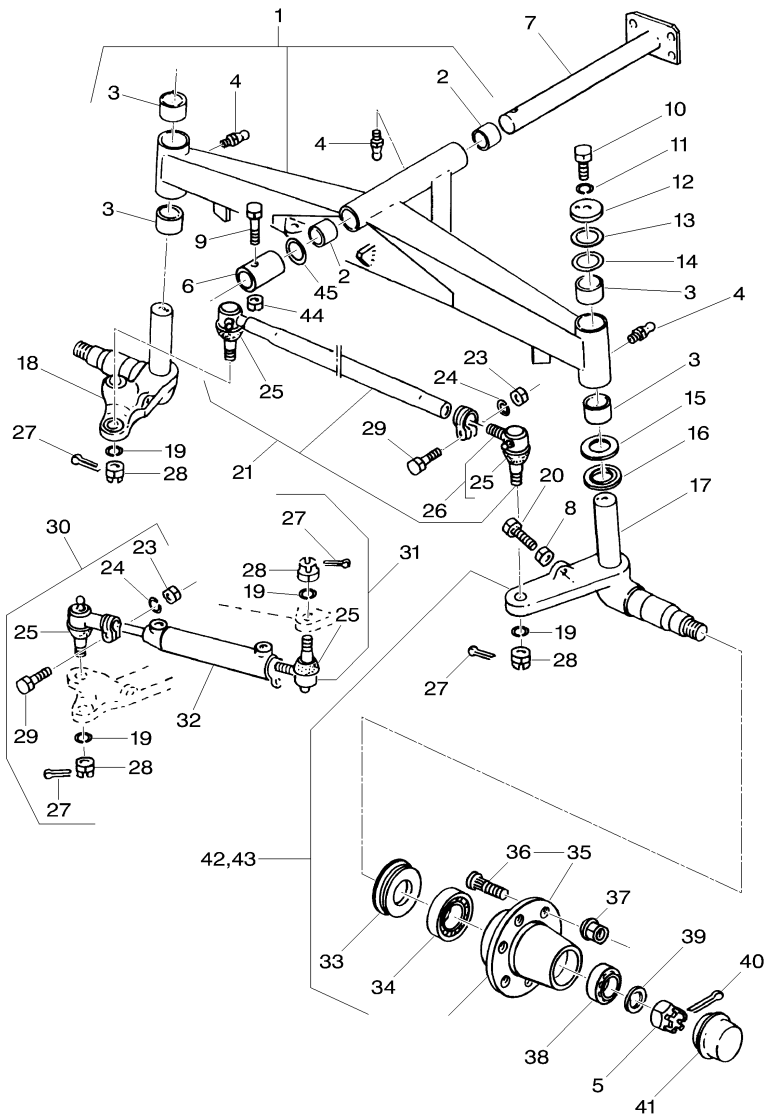


- 1 833095M1
- 2 063434P1
- 3 6200826M1
- 4 488988M2
- 5 881162M2
- 6 339374X1
- 7 339287X1
- 8 339003X1
- 9 063354P1
- 10 391438X1
- 11 063438P1
- 12 833094M1
- 13 063439T1
- 14 063440T1
- 15 063437T1
- 16 063353S1

- | | | |
|---------------|------------------|-----------------|
| 1 CONE | CONE | CONO |
| 1 PORCA | NUT | TUERCA |
| 1 CUBO | HUB | CUBO |
| 6 PRISIONEIRO | STUD | ESPARRAGO |
| 6 PORCA | NUT | TUERCA |
| 4 ARRUELA | WASHER | ARANDELA |
| 4 PARAFUSO | BOLT | PERNO |
| 1 GRAXEIRA | GREASER | ENGRASADOR |
| 1 CALOTA | CAP | TAPA |
| 1 CONTRAPINO | DOWEL | CENTRAJE |
| 1 ARRUELA | WASHER | ARANDELA |
| 1 CAPA | CAP | TAPA |
| 1 CAPA | BOOT | PROTECCION |
| 1 CONE | CONE | CONO |
| 1 RETENTOR | SEAL | RETEN |
| 1 PONTA EIXO | STEERING SPINDLE | MANGUETA DIRECC |

Eixo De Direcional
Steering Axle
Eje Direccion

50-30



D ABZR-003 A

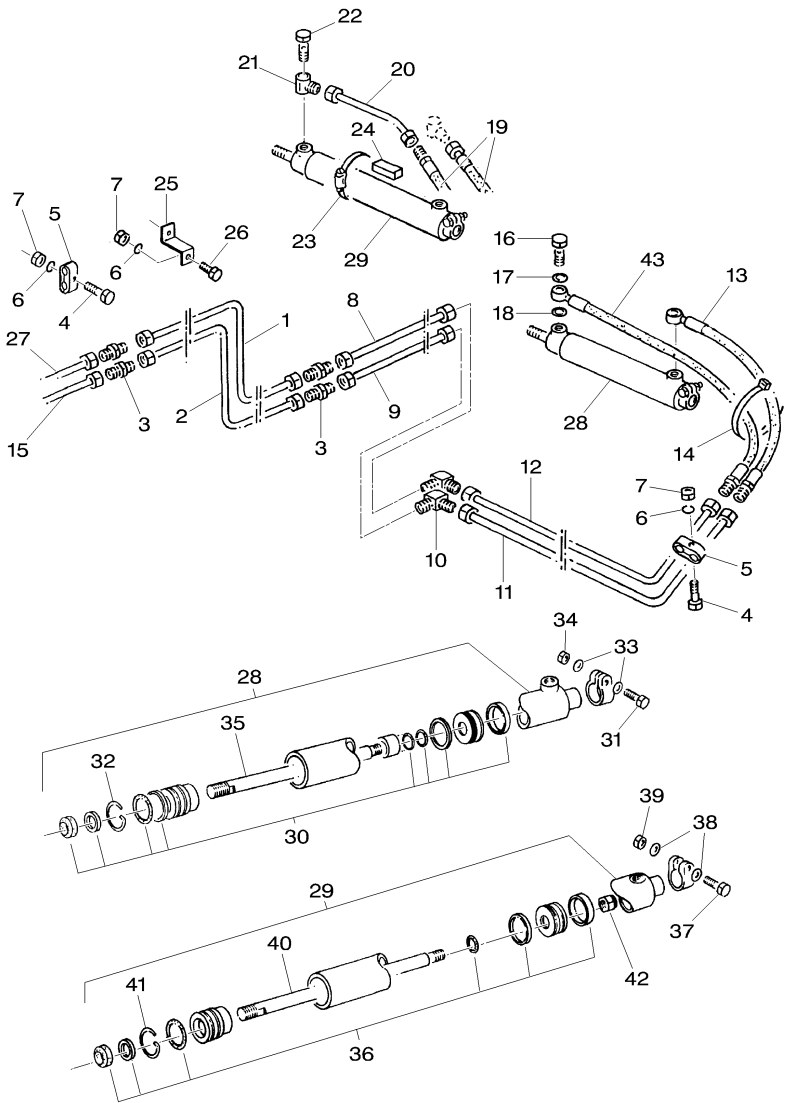
D-ABZR-003-A ABZR003

C0450001 E02 (1)

11/08 50-30

1	26734486	
2	26733352	40 X 44 X 40
3	26732781	50 X 55 X 60
4	26739779	AM6
5	26740017	M30
6	26733947	
7	26733946	
8	3009695X1	M12
9	339484X1	M12 X 70
10	1440716X1	M12 X 30
11	41100900	A12
12	26733941	
13	26733940	
14	41653900	50 X 62 X 0,1
14	41653800	50 X 62 X 0,3
14	26739277	50 X 62 X 0,5
15	26733938	
16	26733939	
17	26736462	
18	26736461	
19	20400438	
20	391198X1	
21	26733936	
22		
23	339402X1	M10
24	41101900	A10
25		
26	49030035	
27	391423X1	4 X 40
28	41048800	M18
29	339019X1	M10 X 50
30	26733554	
31	26733461	
32	26735335	
33	26733937	
34	26732712	30211
35	26736068	
36	26741199	M18 X 57
37	41021800	M18
38	26732711	30207
39	26740114	30 X 48 X 2
40	26733046	6,3 X 50
41	26734083	
42	26735750	
43	26735749	
44	26740020	M12
45	41653500	40 X 50 X 1

1	EIXO DE APOIO	AXLE HOLDER	EJE DE APOYO
2	BUCHA	BUSH	CASQUILLO
4	BUCHA	BUSH	CASQUILLO
3	GRAXEIRA	GREASER	ENGRASADOR
3	PORCA RANHURADA	GROOVE NUT	TUERCA RANURADA
1	BUCHA	INSERT	INSERCIÓN
1	PINO DE FIXAÇÃO	CLEVIS PIN	BULON CILINDRICO
2	PORCA	NUT	TUERCA
1	PARAFUSO	BOLT	PERNO
2	PARAFUSO	BOLT	PERNO
2	ARRUELA	WASHER	ARANDELA
2	TAMPA	COVER	CUBIERTA
2	ARRUELA	WASHER	ARANDELA
X	ANEL	RING	ARO
X	ANEL	RING	ARO
X	ANEL	RING	ARO
2	ARRUELA	WASHER	ARANDELA
2	ARRUELA	WASHER	ARANDELA
1	PONTA EIXO	STEERING SPINDLE	MANGUETA DIRECC
1	PONTA EIXO	STEERING SPINDLE	MANGUETA DIRECC
4	ARRUELA	WASHER	ARANDELA
2	PARAFUSO	BOLT	PERNO
1	BARRA DE DIREÇÃO	STEERING ROD	BARRA DIRECCION
1	CLIFE	CLIP	CRAPA RETEN
2	PORCA	NUT	TUERCA
2	ARRUELA	WASHER	ARANDELA
4	TERMINAL	BALL JOINT	UNION ROTULA
1	TERMINAL	TOGGLE	PERNO ENGANCHE
4	CJ. PENTE	SPLIT PIN	PASADOR HENDIDO
4	PORCA	NUT	TUERCA
2	PARAFUSO	BOLT	PERNO
1	TERMINAL	TOGGLE	PERNO ENGANCHE
1	TERMINAL	TOGGLE	PERNO ENGANCHE
1	CILINDRO HIDRÁUL	HYDRAULIC, CYLIN	CILINDRO IDRAULI
2	ANEL	RING	ARO
2	ROLAMENTO	BEARING	COJINETE
2	CUBO	HUB	CUBO
12	PRISIONEIRO	STUD	ESPARRAGO
12	PORCA	NUT	TUERCA
2	ROLAMENTO	BEARING	COJINETE
2	ARRUELA	WASHER	ARANDELA
2	CJ. PENTE	SPLIT PIN	PASADOR HENDIDO
2	CAPA	CAP	TAPA
1	CUBO	HUB	CUBO
1	CUBO	HUB	CUBO
1	PORCA TRAVA	LOCKNUT	CONTRATUERCA
3	ARRUELA	WASHER	ARANDELA



- | | | |
|----|--------------|-----------|
| 1 | 6224617M91 | 12 X 2257 |
| 2 | 6224618M91 | 12 X 2345 |
| 3 | 26732724 | G12L |
| 4 | 40422200 | M6 X 40 |
| 5 | 117522000500 | ∅ 12 / 12 |
| 6 | 339588X1 | A6 |
| 7 | 339030X1 | M6 |
| 8 | 26735720 | 12 X 1389 |
| 9 | 26735728 | 12 X 1296 |
| 10 | 26732771 | W12L |
| 11 | 26735663 | |
| 12 | 26735664 | |
| 13 | 6222610M91 | |
| 15 | 28788584 | |
| 25 | 26740665 | |
| 26 | 339666X1 | M6 X 20 |
| 27 | 28788585 | |
| 28 | 057003T1 | |

- | | | | |
|---|------------|----------|------------|
| 1 | TUBO | PIPE | CANO |
| 1 | TUBO | PIPE | CANO |
| 4 | UNIÃO | UNION | RACOR |
| 6 | PARAFUSO | BOLT | PERNO |
| 6 | BRAÇADEIRA | CLAMP | ABRAZADERA |
| 6 | ARRUELA | WASHER | ARANDELA |
| 6 | PORCA | NUT | TUERCA |
| 1 | TUBO | PIPE | CANO |
| 1 | TUBO | PIPE | CANO |
| 2 | UNIÃO | UNION | RACOR |
| 1 | TUBO | PIPE | CANO |
| 1 | TUBO | PIPE | CANO |
| 1 | TUBO | PIPE | CANO |
| 2 | MANGUEIRA | HOSE | FLEXIBLE |
| 1 | TUBO | PIPE | CANO |
| 1 | BATENTE | RETAINER | RETENEDOR |
| 1 | PARAFUSO | BOLT | PERNO |
| 1 | TUBO | PIPE | CANO |
| 1 | CILINDRO | CYLINDER | CILINDRO |

D-AN06-002-B

Barra De Direção
Tie Rods
Barras De Acoplamento

50-40

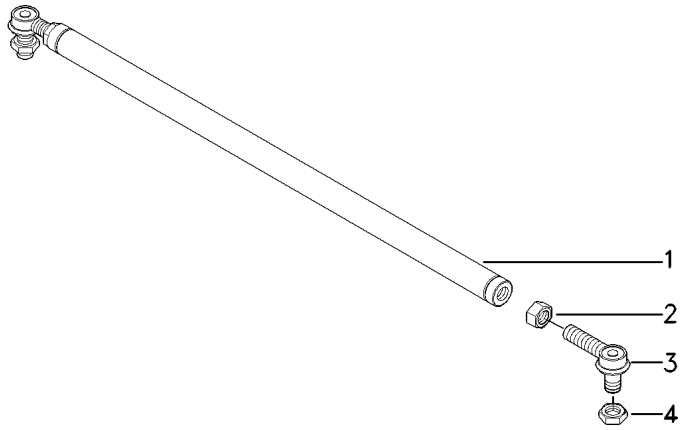
- 1 6230885M91
- 2 339089X1
- 3 6232217M1
- 3 6232218M1
- 4 5000034X1
- 4 3011673X1

▶◀ 1,580mm

- 1 BARRA
- 2 PORCA
- 1 TERMINAL
- 1 TERMINAL
- 1 PORCA
- 1 PORCA

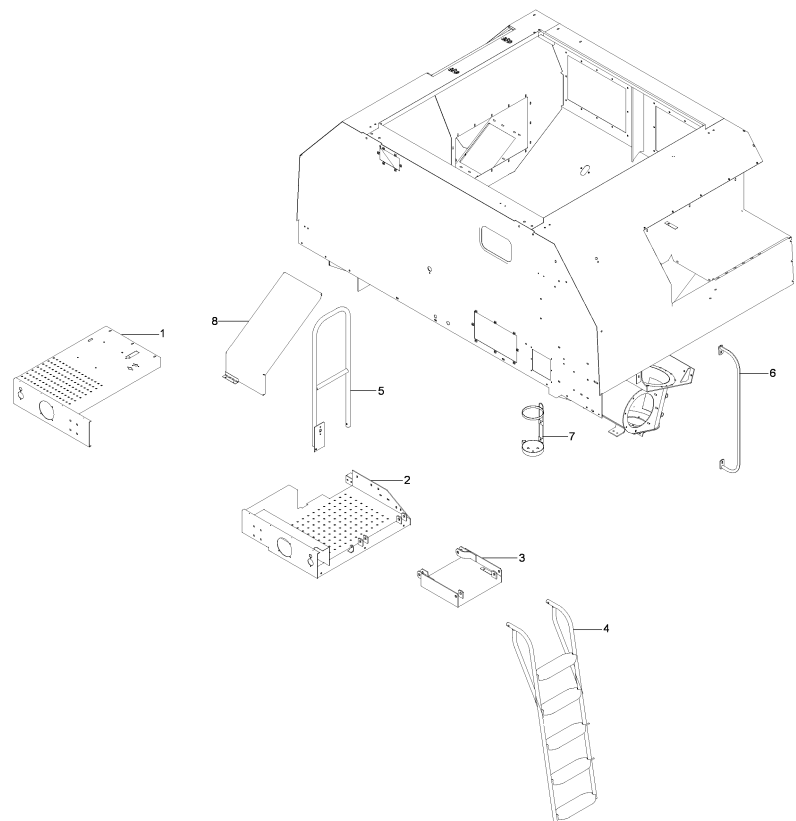
- BAR
- NUT
- BALL JOINT
- BALL JOINT
- NUT
- NUT

- BARRA
- TUERCA
- UNION ROTULA
- UNION ROTULA
- TUERCA
- TUERCA



Plataforma
Platform
Plataforma

60-10



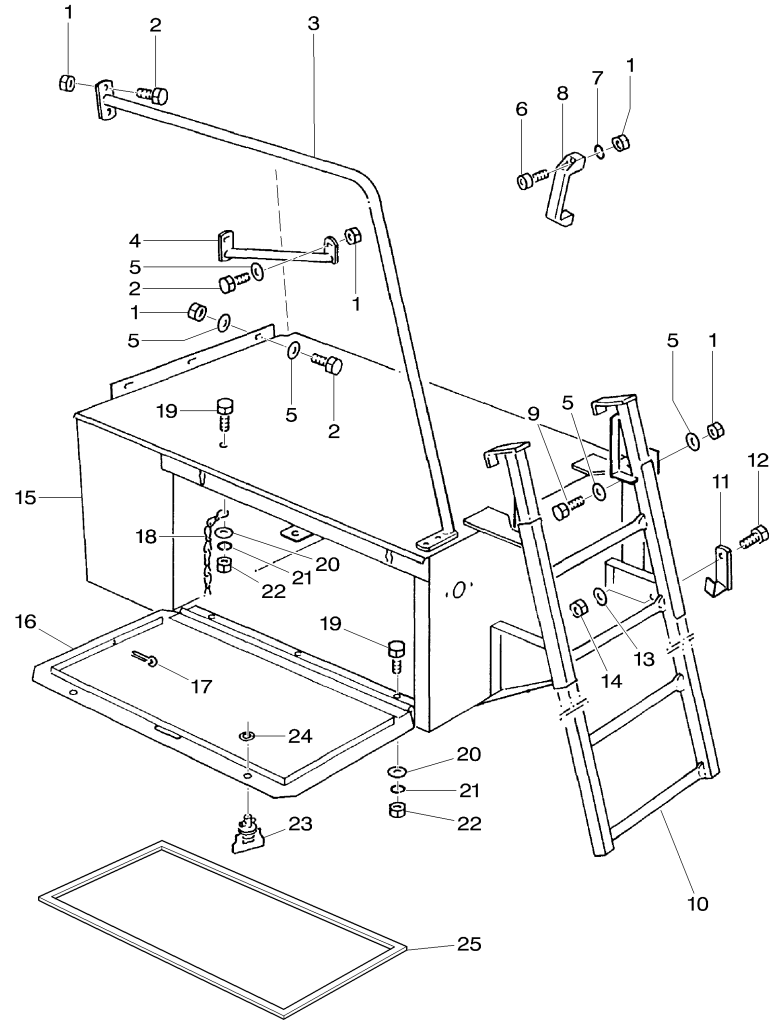
- 1 6224564M91
- 2 6222699M91
- 3 6222018M91
- 4 06545516
- 5 16042324



PLATAFORMA
PLATAFORMA
CJ. EXTENSÃO
CJ. ESCADA
CORRIMÃO

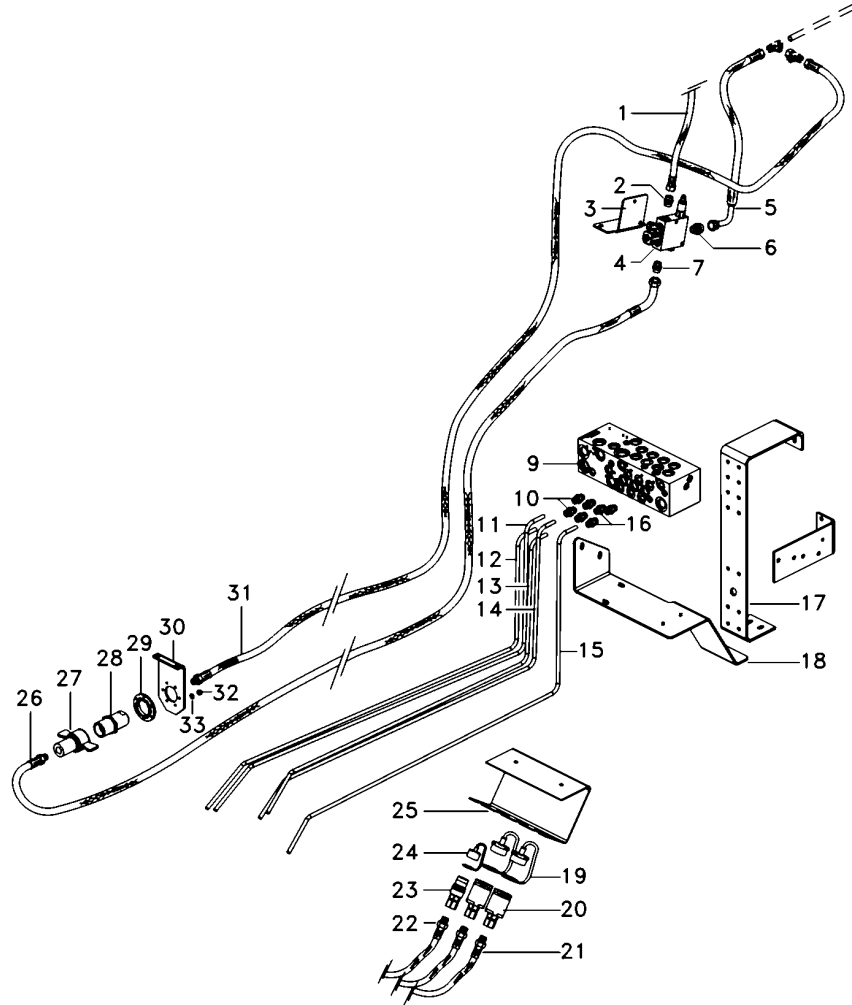
TABLE
TABLE
KIT, EXTENSION
KIT, LADDER
HANDLEBAR

MESA
MESA
PROLONG.JUEGO
JUEGO ESCALERA
MANECILLA



1	3000193X1	M8	18	PORCA	NUT	TUERCA
2	339124X1	M8 X 16	12	PARAFUSO	BOLT	PERNO
3	16007201		1	CORRIMÃO	HANDLEBAR	MANECILLA
4	6233569M1		1	TRAVESSA	BRIDGE PIECE	CODO DE CRUCE
5	391166X1	9 X 17 X 1,6	X	ARRUELA	WASHER	ARANDELA
8	43386900		1	ALÇA	STRAP	FAJA
9	339123X1	M8 X 20	2	PARAFUSO	BOLT	PERNO
10	06540487		1	ESCADA	LADDER	ESCALERA
11	06513764		1	TRINCO	LATCH	CERROJO
12	339401X1	M10 X 25	1	PARAFUSO	BOLT	PERNO
13	1441516X1	11 X 20 X 2	1	ARRUELA	WASHER	ARANDELA
14	3000121X1	M10	1	PORCA	NUT	TUERCA
15	06549935		1	PLATAFORMA	TABLE	MESA
16	06155931		1	PORTA	DOOR	PUERTA
17	391371X1	5 X 32	1	PINO	PIN	PASADOR
18	06154157	2,0 X 588	1	CORRENTE	CHAIN	CADENA
19	339666X1	M6 X 16	5	PARAFUSO	BOLT	PERNO
21	20400470	A6	5	ARRUELA	WASHER	ARANDELA
22	3000193X1	M6	5	PORCA	NUT	TUERCA
23	6209709M1		2	FECHADURA	LOCK	CERRADURA
24	26734743		2	ARRUELA PRESSÃO	LOCK WASHER	ARANDELA GROWER

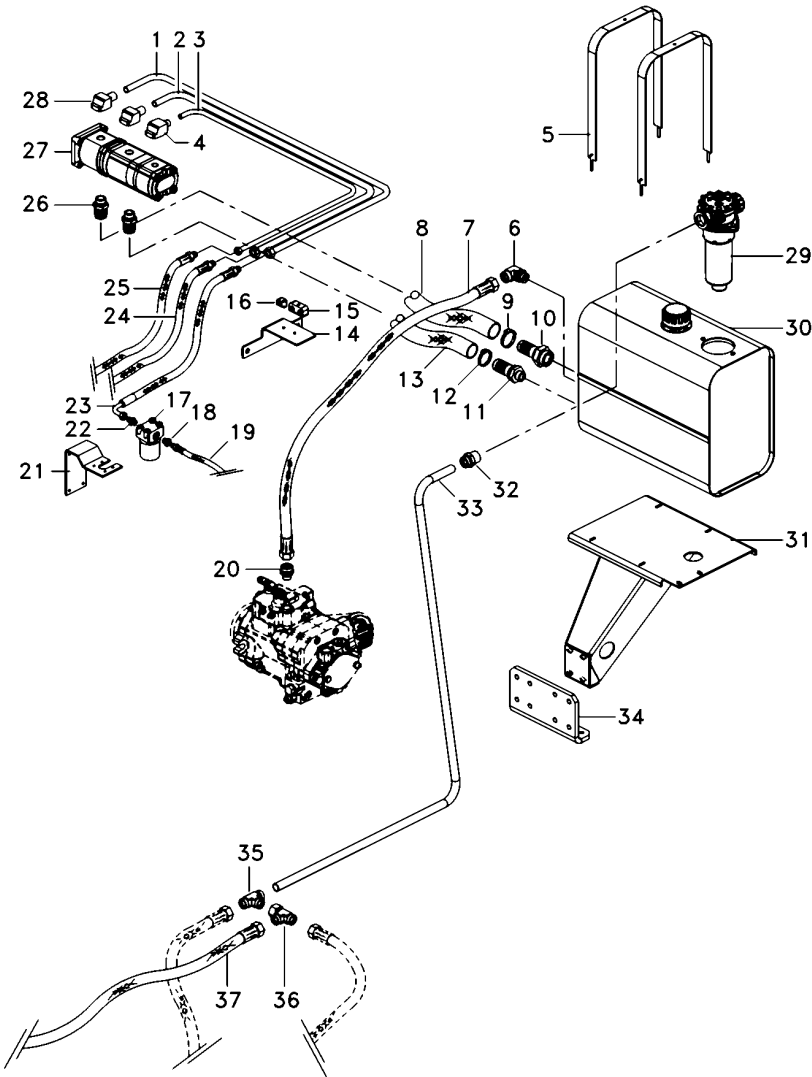
D-AEZN-001-C



- 1 6222608M91
- 2 6215364M1
- 3 6222308M1
- 4 6226800M91
- 5 45130039
- 6 6215365M1
- 7 6215364M1
- 9 6217852M91
- 10 6215362M1
- 11 6218811M91
- 12 6218812M91
- 13 6218810M91
- 14 6218809M91
- 15 6218813M91
- 16 6215361M1
- 17 26735164
- 18 6218753M1
- 19 45147700
- 19 45147800
- 20 45138900
- 21 6222614M91
- 22 6222614M91
- 23 45138800
- 24 45148000
- 25 06285302
- 26 6222612M91
- 27 71358564
- 28 71365883
- 29 71365880
- 30 6225881M1
- 31 6222613M91
- 32 390995X1
- 33 339381X1

👁 70-50 No

- | | | |
|----------------|---------------|----------------|
| 1 MANGUEIRA | HOSE | FLEXIBLE |
| 1 CONEXÃO | CONNECTION | CONEXION |
| 1 SUPORTE | BRACKET | SOPORTE |
| 1 VÁLVULA | VALVE | VÁLVULA |
| 1 MANGUEIRA | HOSE | FLEXIBLE |
| 1 CONEXÃO | CONNECTION | CONEXION |
| 1 CONEXÃO | CONNECTION | CONEXION |
| 1 C.J. COMANDO | KIT, ACTUATOR | JUEGO ACTUADOR |
| 5 CONEXÃO | CONNECTION | CONEXION |
| 1 TUBO | PIPE | CANO |
| 1 TUBO | PIPE | CANO |
| 1 TUBO | PIPE | CANO |
| 1 TUBO | PIPE | CANO |
| 1 TUBO | PIPE | CANO |
| 2 CONEXÃO | CONNECTION | CONEXION |
| 1 SUPORTE | BRACKET | SOPORTE |
| 1 SUPORTE | BRACKET | SOPORTE |
| 1 CAPA | BOOT | PROTECCION |
| 1 CAPA | BOOT | PROTECCION |
| 2 CONEXÃO | CONNECTION | CONEXION |
| 1 MANGUEIRA | HOSE | FLEXIBLE |
| 1 MANGUEIRA | HOSE | FLEXIBLE |
| 1 CONEXÃO | CONNECTION | CONEXION |
| 1 TAMPÃO | PAD | ALMOHADILLA |
| 1 SUPORTE | BRACKET | SOPORTE |
| 1 MANGUEIRA | HOSE | FLEXIBLE |
| 1 ACOPLADOR | COUPLER | ACOPLADOR |
| 1 ACOPLAMENTO | COUPLING | ACOPLAMIENTO |
| 1 FLANGE | FLANGE | PLETINA |
| 1 SUPORTE | BRACKET | SOPORTE |
| 1 MANGUEIRA | HOSE | FLEXIBLE |
| 6 PORCA | NUT | TUERCA |
| 6 ARRUELA | WASHER | ARANDELA |

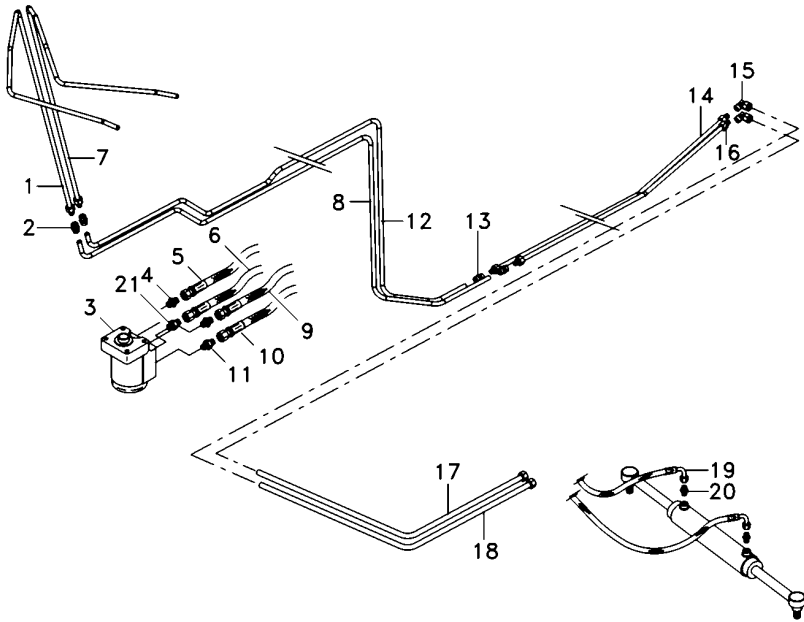


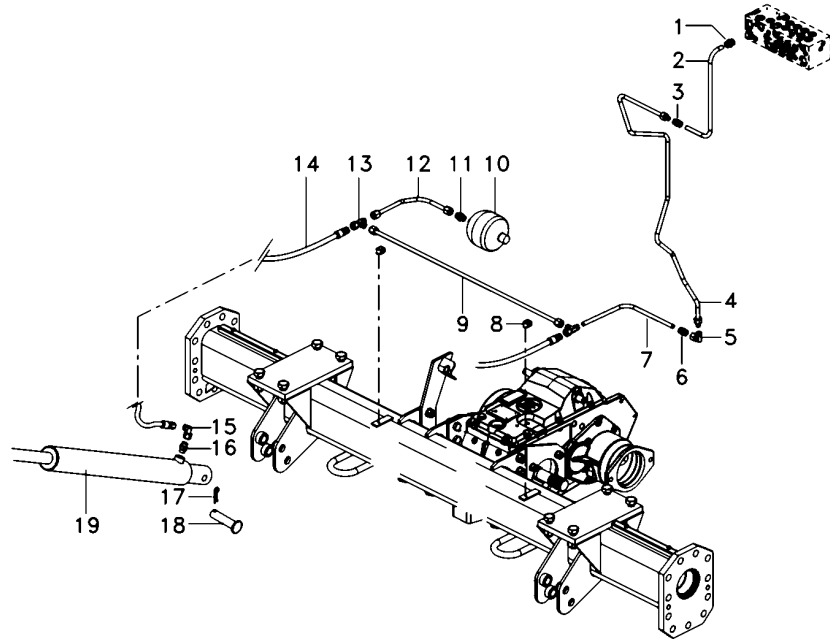
- 1 6222625M91
- 2 6222626M91
- 3 6222627M91
- 4 6215615M91
- 5 16033407
- 6 6222655M1
- 7 6222611M91
- 8 6224620M1
- 9 16033407
- 10 6222657M1
- 11 6222656M1
- 12 16033407
- 13 6224621M1
- 14 6222624M1
- 15 45739200
- 16 45739800
- 17 16006143
- 18 047154T1
- 19 6222607M91
- 20 6207451M91
- 21 6230053M1
- 22 047154T1
- 23 6222606M91
- 24 6222608M91
- 25 6222609M91
- 26 28781675
- 27 6221913M91
- 28 3411940M91
- 29 16003271
- 30 6224622M91
- 31 6224623M91
- 32 6224635M1
- 33 6229681M91
- 34 6222113M91
- 35 45256400
- 36 45266600
- 37 16044597

- | | | |
|-------------------|-----------------|-----------------|
| 1 CJ. TUBO | TUBE ASSY | CONJ.DE TUBO |
| 1 CJ. TUBO | TUBE ASSY | CONJ.DE TUBO |
| 1 CJ. TUBO | KIT, PIPE | JUEGO CANO |
| 1 FLANGE | FLANGE | PLETINA |
| 2 CINTA | SURROUND | ENVOLVENTE |
| 1 CONEXÃO | CONNECTION | CONEXION |
| 1 MANGUEIRA | HOSE | FLEXIBLE |
| 1 MANGUEIRA | HOSE | FLEXIBLE |
| 2 CINTA | SURROUND | ENVOLVENTE |
| 1 CONEXÃO | CONNECTION | CONEXION |
| 1 CONEXÃO | CONNECTION | CONEXION |
| 2 CINTA | SURROUND | ENVOLVENTE |
| 1 MANGUEIRA | HOSE | FLEXIBLE |
| 1 SUPORTE | BRACKET | SOPORTE |
| 1 BRAÇADEIRA | CLAMP | ABRAZADERA |
| 1 SUPORTE | BRACKET | SOPORTE |
| 1 CJ. FILTRO | KIT, FILTER | JUEGO FILTRO |
| 1 CONEXÃO | CONNECTION | CONEXION |
| 1 CJ. MANGUEIRA | HOSE ASSY | CON.DE MANGUERA |
| 1 CONEXÃO | CONNECTION | CONEXION |
| 1 SUPORTE FILTRO | FILTER SUPPORT | FILTER SUPPORT |
| 1 CONEXÃO | CONNECTION | CONEXION |
| 1 MANGUEIRA | HOSE | FLEXIBLE |
| 1 MANGUEIRA | HOSE | FLEXIBLE |
| 1 MANGUEIRA | HOSE | FLEXIBLE |
| 2 CONEXÃO | CONNECTION | CONEXION |
| 1 CJ. BOMBA HIDR. | KIT, HYDR. PUMP | JGO.BOMBA.HID. |
| 2 CONEXÃO | CONNECTION | CONEXION |
| 1 CJ. FILTRO | KIT, FILTER | JUEGO FILTRO |
| 1 RESERVATÓRIO | CONTAINER | CONTENEDOR |
| 1 CJ. SUPORTE | KIT, BRACKET | JUEGO SOPORTE |
| 1 CONEXÃO | CONNECTION | CONEXION |
| 1 TUBO | PIPE | CANO |
| 1 SUPORTE | CLEVIS | GANCHO SEGUR. |
| 1 CONEXÃO "T" | CONNECTION T | CONEXION T |
| 1 CONEXÃO | CONNECTION | CONEXION |
| 1 MANGUEIRA | HOSE | FLEXIBLE |

- 1 28788584
- 2 45254100
- 3 6214357M91
- 4 16048128
- 5 16051087
- 6 16051087
- 7 28788585
- 8 6224618M91
- 9 16004759
- 10 06540163
- 11 06216829
- 12 6224617M91
- 13 45254100
- 14 26735720
- 15 01135936
- 16 26735728
- 17 26735663
- 18 26735664
- 19 6222610M91
- 20 45250800
- 21 01143416

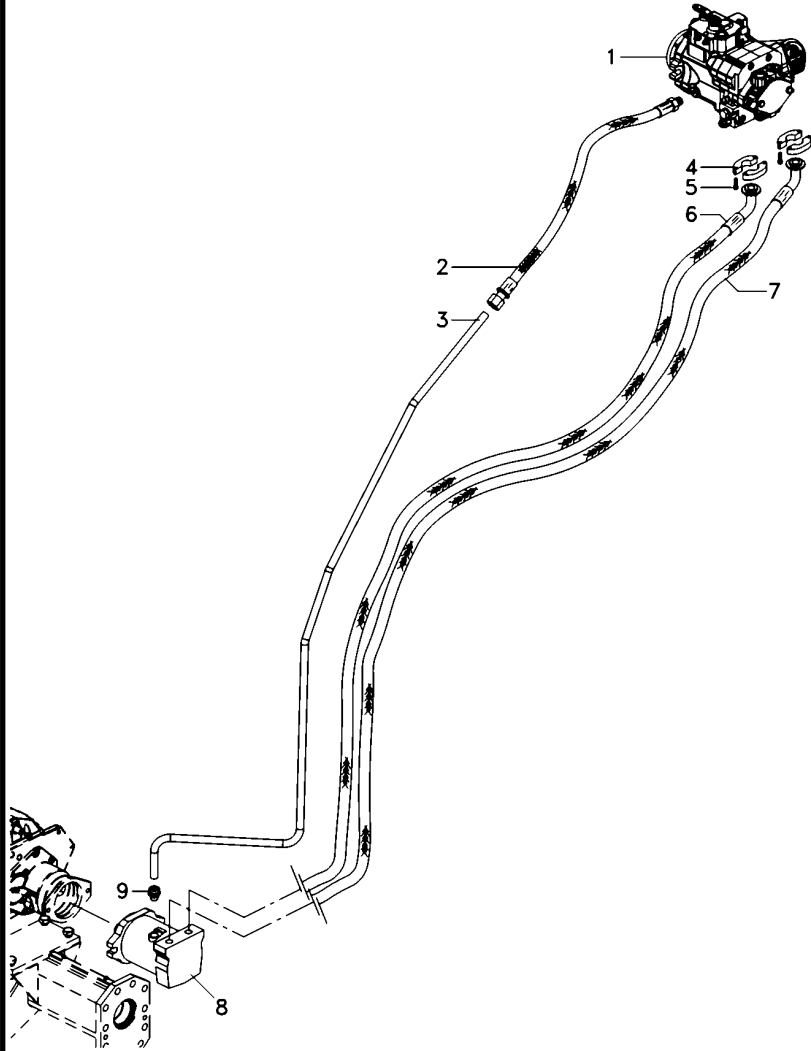
- | | | |
|--------------------|---------------|------------------|
| 1 TUBO | PIPE | CANO |
| 2 UNIÃO | LINK | UNION |
| 1 UN. HIDROSTÁTICA | STEERING UNIT | UNIDAD DIRECCION |
| 2 CONEXÃO | CONNECTION | CONEXION |
| 1 MANGUEIRA | HOSE | FLEXIBLE |
| 1 MANGUEIRA | HOSE | FLEXIBLE |
| 1 TUBO | PIPE | CANO |
| 1 TUBO | PIPE | CANO |
| 1 MANGUEIRA | HOSE | FLEXIBLE |
| 1 MANGUEIRA | HOSE | FLEXIBLE |
| 1 CONEXÃO | CONNECTION | CONEXION |
| 1 TUBO | PIPE | CANO |
| 2 UNIÃO | LINK | UNION |
| 1 TUBO | PIPE | CANO |
| 2 UNIÃO | UNION | RACOR |
| 1 TUBO | PIPE | CANO |
| 1 TUBO | PIPE | CANO |
| 1 TUBO | PIPE | CANO |
| 2 MANGUEIRA | HOSE | FLEXIBLE |
| 2 CONEXÃO | CONNECTION | CONEXION |
| 1 UNIÃO | LINK | UNION |





- 1 890035071251
- 2 6218814M91
- 3 45254100
- 4 26735709
- 5 45264000
- 6 45254100
- 7 6222009M91
- 8 45739800
- 9 6217479M91
- 10 6211438M91
- 11 048984T1
- 12 6230034M91
- 13 45266300
- 14 6206365M91
- 15 45264000
- 16 048984T1
- 17 339038X1
- 18 1480670M1
- 19 3315513M91

1 CONEXÃO	CONNECTION	CONEXION
1 TUBO	PIPE	CANO
1 UNIÃO	LINK	UNION
1 TUBO	PIPE	CANO
1 CONEXÃO	CONNECTION	CONEXION
1 UNIÃO	LINK	UNION
1 TUBO	PIPE	CANO
1 SUPORTE	BRACKET	SOPORTE
1 TUBO	PIPE	CANO
1 ACUMULADOR	ACCUMULATOR	ACUMULADOR
1 CONEXÃO	CONNECTION	CONEXION
1 TUBO	PIPE	CANO
2 CONEXÃO "T"	CONNECTION T	CONEXION T
2 MANGUEIRA	HOSE	FLEXIBLE
2 CONEXÃO	CONNECTION	CONEXION
2 CONEXÃO	CONNECTION	CONEXION
2 PINO	PIN	PASADOR
2 PINO	PIN	PASADOR
2 CILINDRO	CYLINDER	CILINDRO

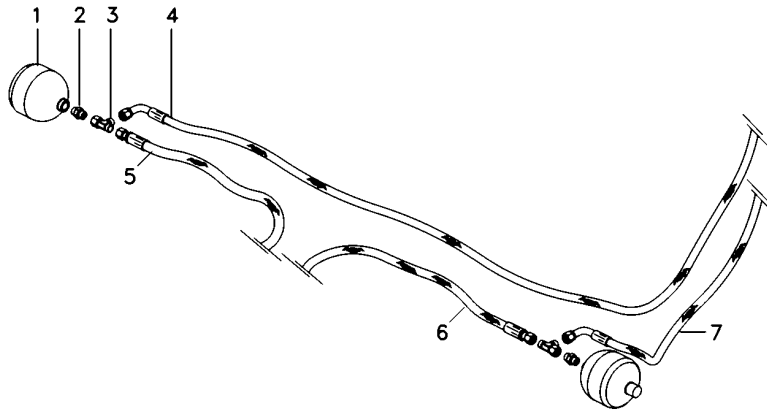


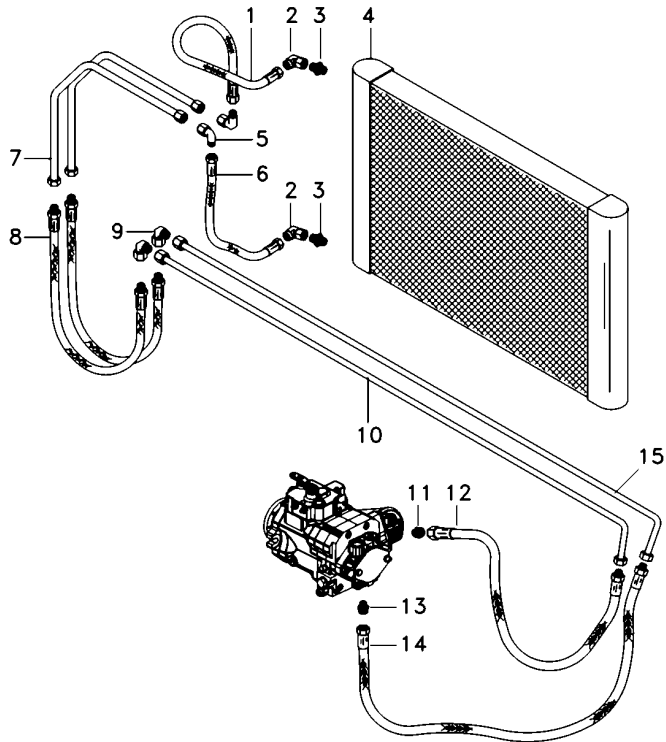
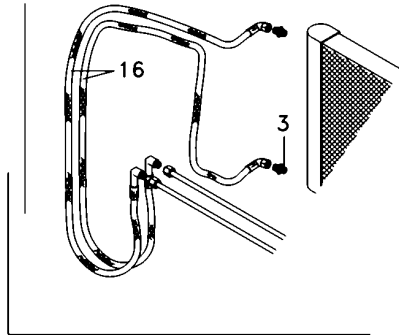
- 1 6224636M91
- 2 6222605M91
- 3 6222631M91
- 4 45160800
- 5 40694000
- 6 6222611M91
- 7 6222603M91
- 8 45165000
- 9 6207451M91

- | | | |
|--------------------|-----------------|------------------|
| 1 BOMBA | PUMP | BOMBA |
| 1 MANGUEIRA FLEX. | HOSE FLEXIBLE | MANGUEIRA FLEX |
| 1 CJ. TUBO | TUBE ASSY | CONJ.DE TUBO |
| 4 FLANGE | FLANGE | PLETINA |
| 8 PARAFUSO | BOLT | PERNO |
| 1 MANGUEIRA | HOSE | FLEXIBLE |
| 1 MANGUEIRA FLEX. | HOSE FLEXIBLE | MANGUEIRA FLEX |
| 1 MOTOR HIDRÁULICO | HYDRAULIC MOTOR | MOTOR HIDRAULICO |
| 1 CONEXÃO | CONNECTION | CONEXION |

- 1 3319224M91
- 2 071968P1
- 3 45266100
- 4 6206368M91
- 5 3317085M91
- 6 3317085M91
- 7 6206369M91

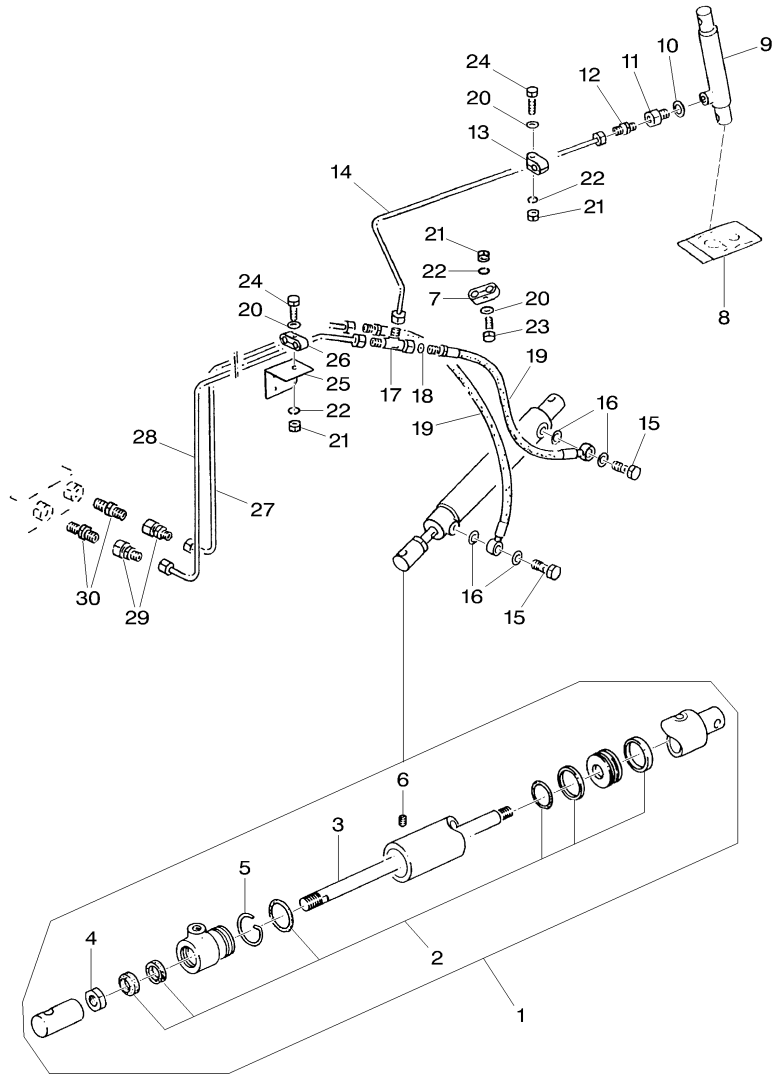
- | | | | |
|---|-------------|--------------|------------|
| 2 | ACUMULADOR | ACCUMULATOR | ACUMULADOR |
| 2 | CONEXÃO | CONNECTION | CONEXION |
| 2 | CONEXÃO "T" | CONNECTION T | CONEXION T |
| 1 | MANGUEIRA | HOSE | FLEXIBLE |
| 1 | MANGUEIRA | HOSE | FLEXIBLE |
| 1 | MANGUEIRA | HOSE | FLEXIBLE |
| 1 | MANGUEIRA | HOSE | FLEXIBLE |





- | | | | |
|----|------------|---|----------|
| 1 | 0653403 | ⇨ | 8S000120 |
| 2 | 45264300 | ⇨ | 8S000120 |
| 3 | 45251500 | | |
| 4 | 6202521M91 | | |
| 5 | 01143306 | ⇨ | 8S000120 |
| 6 | 06513403 | ⇨ | 8S000120 |
| 7 | 06513287 | ⇨ | 8S000120 |
| 8 | 6222332M91 | ⇨ | 8S000120 |
| 9 | | ⇨ | 8S000120 |
| 10 | 06517669 | | |
| 11 | 6207451M91 | | |
| 12 | 6222604M91 | | |
| 13 | 6207451M91 | | |
| 14 | 6222604M91 | | |
| 15 | 06517672 | | |
| 16 | 6236795M91 | ⇨ | 8S000121 |

- | | | | |
|---|------------------|-----------------|------------------|
| 1 | MANGUEIRA | HOSE | FLEXIBLE |
| 2 | CONEXÃO | CONNECTION | CONEXION |
| 2 | CONEXÃO | CONNECTION | CONEXION |
| 1 | RESFRIADOR OLEO | REFRIGERANT OIL | REFRIGERANT OIL |
| 2 | UNIÃO | UNION | RACOR |
| 1 | MANGUEIRA | HOSE | FLEXIBLE |
| 2 | TUBO ALTA PRESS. | HIGH PRESS HOSE | TUBO ALTA PRESIO |
| 2 | CJ. MANGUEIRA | HOSE ASSY | CON.DE MANGUERA |
| 2 | CONEXÃO | CONNECTION | CONEXION |
| 1 | TUBO ALTA PRESS. | HIGH PRESS HOSE | TUBO ALTA PRESIO |
| 1 | CONEXÃO | CONNECTION | CONEXION |
| 1 | CJ. MANGUEIRA | HOSE ASSY | CON.DE MANGUERA |
| 1 | CONEXÃO | CONNECTION | CONEXION |
| 1 | CJ. MANGUEIRA | HOSE ASSY | CON.DE MANGUERA |
| 1 | TUBO ALTA PRESS. | HIGH PRESS HOSE | TUBO ALTA PRESIO |
| 2 | MANGUEIRA | HOSE | FLEXIBLE |



- 1 06503194
- 2 49030052
- 4 41042800
- 7 26732817
- 8 6222624M1
- 9 16040390
- 10 45201600
- 11 6224613M1
- 12 6224613M1
- 13 26732805
- 14 16050885
- 15 26739834
- 16 45237000
- 17 16040273
- 18 06520042
- 19 06544956
- 20 117522000500
- 21 339030X1
- 22 339375X1
- 23 339229X1
- 24 339229X1
- 25 16004010
- 26 26732813
- 27 6218808M91
- 28 6218807M91
- 29 01173541
- 30 6215361M1

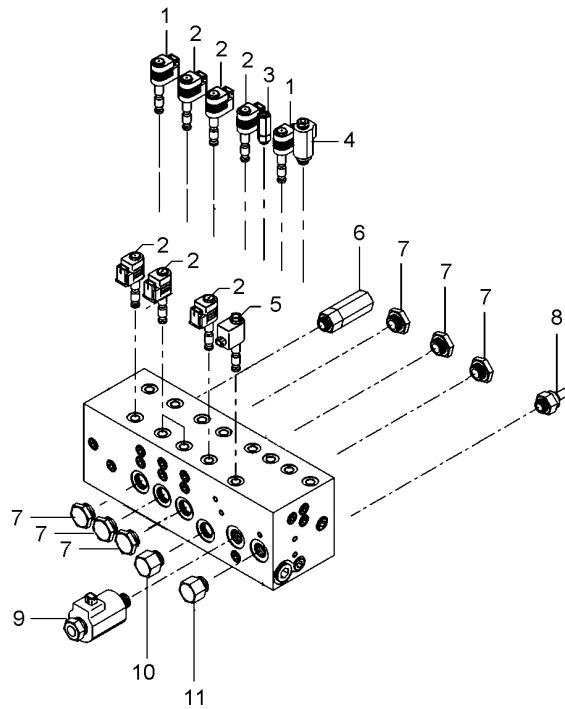
- 1
- 1 M18
Ø 12 / 12
- A14 X 18
- L6B-M
Ø 6
- M6
12 X 16 X 3
- Ø 0,6
- NW 6 X 500
- 6,4 X 18 X 2 ZN
- M6
- A6
- M6 X 40
- M6 X 40
- Ø 6 / 6
- L8-6
- 8-LR

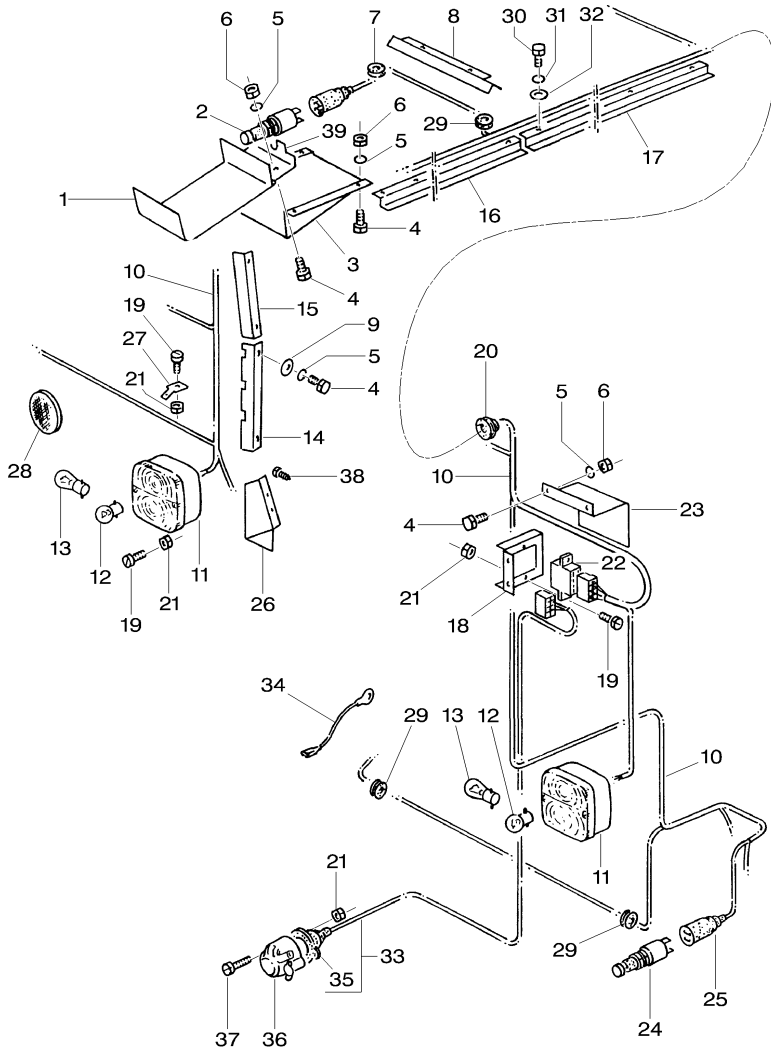
- | | | |
|--------------------|-----------------|------------------|
| 1 CILINDRO HIDRÁUL | RAM | ARIETE |
| X KIT REPARO | PARTS PACK | PAQUETE PIEZAS |
| 1 PORCA | NUT | TUERCA |
| 1 BRAÇADEIRA | CLAMP | ABRAZADERA |
| X SUPORTE | BRACKET | SOPORTE |
| 1 CILINDRO HIDRÁUL | RAM | ARIETE |
| 1 ANEL "O" | O RING | JUNTA TORICA |
| 1 CONEXÃO | CONNECTION | CONEXION |
| 1 CONEXÃO | CONNECTION | CONEXION |
| 1 BRAÇADEIRA | CLAMP | ABRAZADERA |
| 1 TUBO ALTA PRESS. | HIGH PRESS HOSE | TUBO ALTA PRESIO |
| 2 PARAFUSO | BOLT | PERNO |
| 2 ARRUELA | WASHER | ARANDELA |
| 1 CONEXÃO "T" | CONNECTION T | CONEXION T |
| 1 PASTILHA | PADDING | RELLENO |
| 2 MANGUEIRA | HOSE | FLEXIBLE |
| 4 BRAÇADEIRA | CLAMP | ABRAZADERA |
| 4 PORCA | NUT | TUERCA |
| 4 ARRUELA | WASHER | ARANDELA |
| 1 PARAFUSO | BOLT | PERNO |
| 3 PARAFUSO | BOLT | PERNO |
| 1 PERFIL | PROFILE | PERFIL |
| 2 BRAÇADEIRA | CLAMP | ABRAZADERA |
| 1 TUBO ALTA PRESS. | HIGH PRESS HOSE | TUBO ALTA PRESIO |
| 1 TUBO ALTA PRESS. | HIGH PRESS HOSE | TUBO ALTA PRESIO |
| 2 REDUÇÃO | REDUCER | REDUCTOR |
| 2 CONEXÃO | CONNECTION | CONEXION |

D ADZN 005 B

- 1 6221158M1
- 2 6221157M1
- 3 6231680M1
- 4 6221165M1
- 5 6231677M1
- 6 6231679M1
- 7 6231672M1
- 8 6221164M1
- 9 6221162M1
- 10 6221161M1
- 11 6221163M1

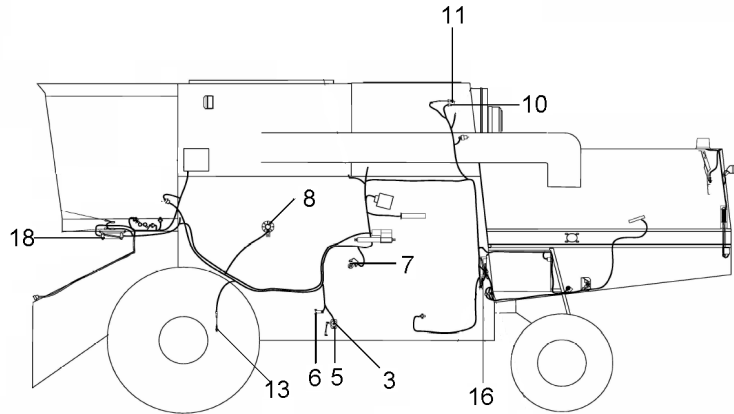
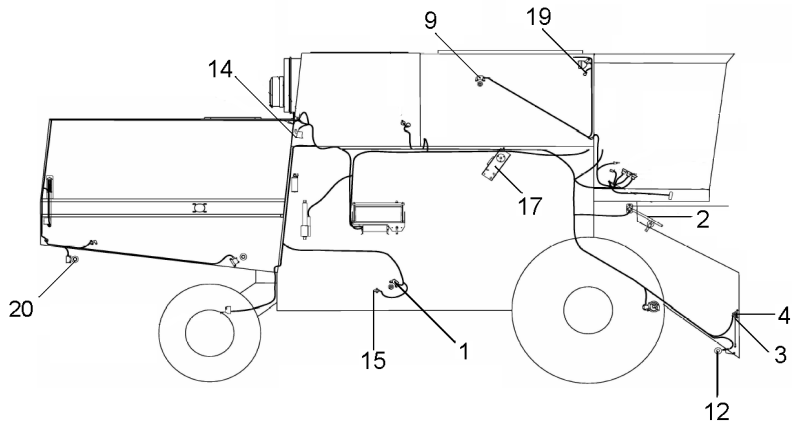
- | | | |
|-------------|----------|-----------|
| 2 SOLENÓIDE | SOLENOID | SOLENOIDE |
| 7 SOLENÓIDE | SOLENOID | SOLENOIDE |
| 1 VÁLVULA | VALVE | VALVULA |
| 1 VÁLVULA | VALVE | VALVULA |
| 1 SOLENÓIDE | SOLENOID | SOLENOIDE |
| 1 VÁLVULA | VALVE | VALVULA |
| 1 VÁLVULA | VALVE | VALVULA |
| 1 VÁLVULA | VALVE | VALVULA |
| 1 VÁLVULA | VALVE | VALVULA |
| 1 VÁLVULA | VALVE | VALVULA |
| 1 VÁLVULA | VALVE | VALVULA |





- 1 26733900
 - 2 26733124
 - 3 26733841
 - 4 339560X1
 - 5 20400470
 - 6 1441462X1
 - 7 26733712
 - 8 56740648
 - 9 26740136
 - 10 26735340
 - 11 01121409
 - 12 01102550
 - 13 26739984
 - 14 56734485
 - 15 56734484
 - 16 26734481
 - 17 26734480
 - 18 26736596
 - 19 26740005
 - 20 26740022
 - 21 26733092
 - 22 26733123
 - 25 26734298
 - 26 56740652
 - 27 26733281
 - 28 26733289
 - 28 26733287
 - 29 26733627
 - 30 40476100
 - 31 41102100
 - 32 20400414
 - 33 26734500
 - 34 26738271
 - 35 26740316
 - 36 01174711
 - 37 26740225
 - 38 26739315
 - 39 26733906
- M6 X 10
- M6 X 16
- A6
- M6
- 4 X 12 X 16
- 6,4 X 18 X 2 ZN
- G / 10W
- RL 21W
- AM5 X 16
- M5
- 80 ROT
- 60 GELB
- 8 X 12
- M8 X 20
- A8
- 8,5 X 24,5 X 3
- AM5 X 35
- M4,2 X 9,5

- | | | | |
|----|------------------|-----------------|------------------|
| 1 | PLACA | PLATE | PLATO |
| 1 | INTERRUPTOR | SWITCH | INTERRUPTOR |
| 1 | PLACA | PLATE | PLATO |
| 14 | PARAFUSO | BOLT | PERNO |
| 12 | ARRUELA | WASHER | ARANDELA |
| 8 | PORCA | NUT | TUERCA |
| 1 | CABO | CABLE | CABLE |
| 1 | TAMPA | COVER | CUBIERTA |
| 4 | ARRUELA | WASHER | ARANDELA |
| 1 | CHICOTE | HARNESS | MAZO CABLES |
| 4 | CJ. LÂMPADA | KIT BULB | JUEGO LAMPARA |
| 4 | CJ. LÂMPADA | KIT BULB | JUEGO LAMPARA |
| 4 | LÂMPADA | BULB | LAMPARA |
| 1 | PLACA | PLATE | PLATO |
| 1 | PLACA | PLATE | PLATO |
| 1 | TAMPA | COVER | CUBIERTA |
| 1 | TAMPA | COVER | CUBIERTA |
| 2 | PLACA DE FIXAÇÃO | RETAINING PLATE | PLETINA RETENCIO |
| 14 | PARAFUSO | SCREW | TORNILLO |
| 14 | PORCA TRAVA | LOCKNUT | CONTRATUERCA |
| 1 | CONECTOR | CONNECTOR | CONECTOR |
| 2 | INTERRUPTOR | SWITCH | INTERRUPTOR |
| X | BUCHA | BUSH | CASQUILLO |
| 1 | PROTEÇÃO | GUARD | DEFENSA |
| 1 | CONECTOR | CONNECTOR | CONECTOR |
| 5 | REFLETOR | REFLECTOR | CATADIOPTRICO |
| 6 | REFLETOR | REFLECTOR | CATADIOPTRICO |
| 4 | CABO | CABLE | CABLE |
| 13 | PARAFUSO | BOLT | PERNO |
| 13 | ARRUELA | WASHER | ARANDELA |
| 13 | ARRUELA | WASHER | ARANDELA |
| 1 | CHICOTE | HARNESS | MAZO CABLES |
| 1 | FIO-TERRA | EARTH STRAP | CABLE DE MASA |
| 1 | CAPA | CAP | TAPA |
| 1 | TOMADA | INTAKE | ENTRADA |
| 3 | PARAFUSO | SCREW | TORNILLO |
| 2 | PARAFUSO | SCREW | TORNILLO |
| 1 | CANTONEIRA | ANGLEPIECE | PIEZA ANGULAR |



1	6225843M91	[H]	1 SENSOR	SENSOR	DETECTOR
		👁️ 80-80 No			
2	6225430M91	[B]	1 SENSOR	SENDER	EMISOR
3	71376825		3 POTENCIÔMETRO	POTENTIOMETER	REGULADOR ELECT.
4	6225423M91		1 SENSOR	SENSOR	DETECTOR
		[C]			
		👁️ 80-85 No			
5	6225840M91	[D]	1 SENSOR	SENDER	EMISOR
		👁️ 80-40 No			
6	6225465M91	[E]	1 SENSOR	SENDER	EMISOR
		👁️ 80-90 No			
7	6225845M91	👁️ 80-50 No	1 SENSOR	SENDER	EMISOR
8	6225461M91	[A]	1 SENSOR	SENDER	EMISOR
		👁️ 80-70 No			
9	6228020M91	[G]	1 SENSOR	SENDER	EMISOR
		👁️ 80-55 No			
10	6225870M1	[I]	1 SENSOR	SENDER	EMISOR
11	6225867M91	[J]	1 SENSOR	SENDER	EMISOR
12	6228033M91	[B]	1 SENSOR	SENDER	EMISOR
		👁️ 80-75 No			
13	6229534M1	[A]	1 SENSOR	SENDER	EMISOR
		👁️ 80-45 No			
14	6230065M1		1 ALARME	ALARM	ALARMA.
15	3760061M91		1 INTERRUPTOR	SWITCH	INTERRUPTOR
16	6225442M91		1 UNIDADE CONTROLE	CONTROL UNIT	CONTROL UNIT
17	6225446M91	[A]	1 CJ. MOTOR	KIT, MOTOR	JUEGO MOTOR
18	6225439M91		1 UNIDADE CONTROLE	CONTROL UNIT	CONTROL UNIT
19	6217119M1		1 INDICADOR	GAUGE	APARAT INDICADOR
20	6225458M91	[K]	1 SENSOR ROTAÇÕES	REV INDICATOR	CUENTA REVOLUC
		👁️ 80-60 No			
20	6225454M91	[L]	1 SENSOR ROTAÇÕES	REV INDICATOR	CUENTA REVOLUC
		👁️ 80-65 No			

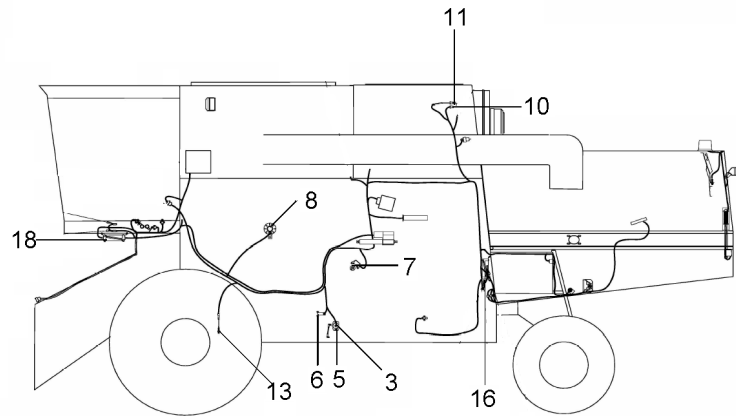
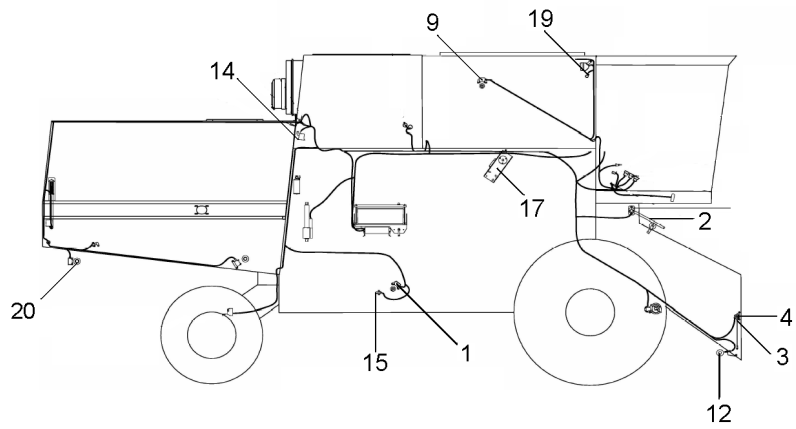
[A] ROTAÇÃO DA TRILHA
THRESHING ROTATION
ROTACIÓN TRILLA

[B] CANAL ALIMENTADOR
TABLE ELEVATOR
EMBOCADOR

[C] INCLINAÇÃO DA PLATAFORMA
HEADER TILT
INCLINACIÓN DE LA PLATAFORMA

[D] VENTILADOR
FAN
VENTILADOR

[E] POSIÇÃO
POSITION
POSICION



[G] ELEVADORES
ELEVATOR
ELEVADOR

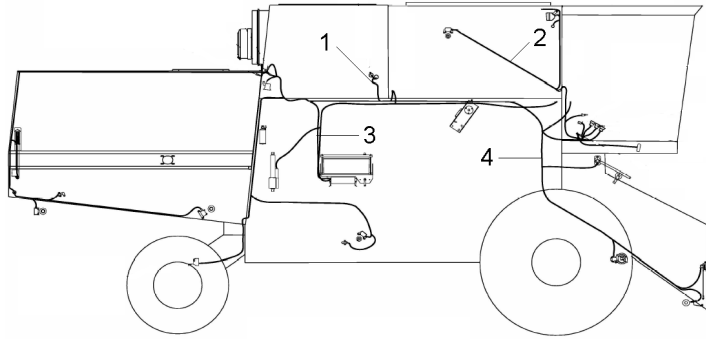
[H] ELEVADOR RETRILHA
GLEANINGS ELEVATOR
ELEVADOR DE GRAZAS

[I] TEMPERATURA
TEMPERATURE
TEMPERATURA

[J] NIVEL DE ÓLEO HIDRÁULICO
HYDRAULIC OIL LEVEL
NIVEL DE ACEITE HIDRAULICO

[K] PICADOR DE PALHA
STRAW CHOPPER
PICADOR DE PAJA

[L] ESPALHADOR DE PALHA
STRAW SPREADER
DESPARRAMADOR DE PAJA



- 1 6221661M91
- 2 6221658M1
- 3 6223847M91
- 4 6221666M91
- 5 6223845M91
- 6 6221663M1
- 7 6225416M91
- 8 6221654M1

[A]



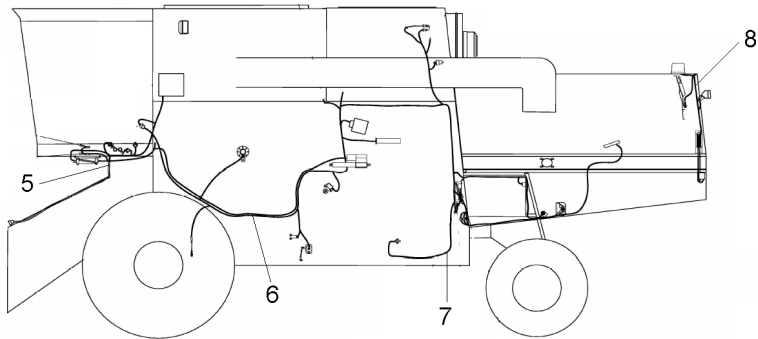
[B]

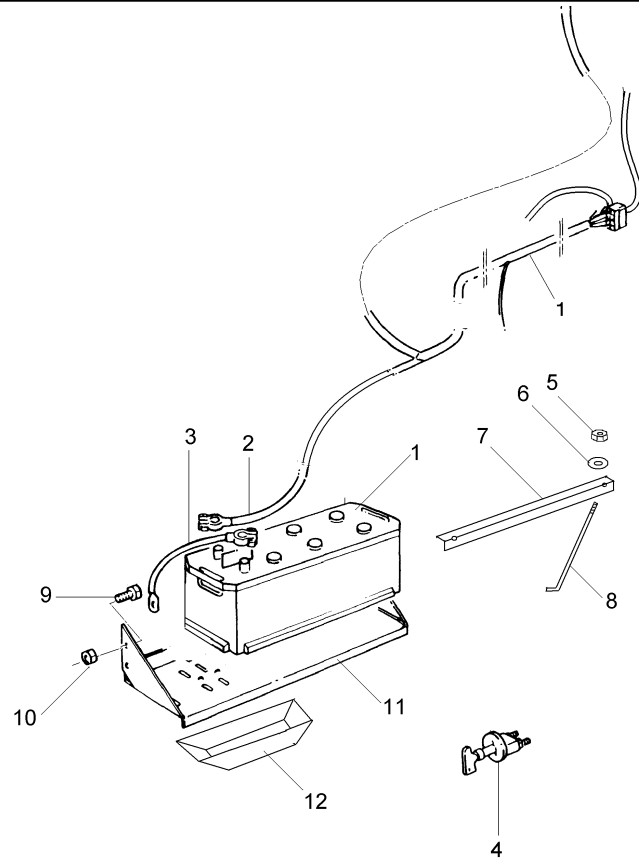


[A] MOTOR
 ENGINE
 MOTOR

[B] CABINA
 CAB
 CABINA

1 CHICOTE	HARNESS	MAZO CABLES
1 CHICOTE	HARNESS	MAZO CABLES
1 CHICOTE	HARNESS	MAZO CABLES
1 CHICOTE	HARNESS	MAZO CABLES
1 CHICOTE	HARNESS	MAZO CABLES
1 CHICOTE	HARNESS	MAZO CABLES
1 CHICOTE	HARNESS	MAZO CABLES
1 CHICOTE	HARNESS	MAZO CABLES





- 1 45090099
- 2 6225970M91
- 3 6225991M91
- 4 201-2440
- 5 826760M1
- 6 335617X1
- 7 6208357M1
- 8 6204202M1
- 9
- 10
- 11 6225854M91
- 12 6226039M91

- | | | |
|--------------------|----------------|------------------|
| 1 BATERIA | BATTERY | BATERIA |
| 1 CABO DE BATERIA | BATTERY CABLE | CABLE DE BATERIA |
| 1 CABO DE BATERIA | BATTERY CABLE | CABLE DE BATERIA |
| 1 CHAVE INTERRUPT. | KEY SWITCH | LLAVE INTERRUPT. |
| 2 PORCA | NUT | TUERCA |
| 2 ARRUELA | WASHER | ARANDELA |
| 1 CANTONEIRA | ANGLE | ANGULO |
| 2 TIRANTE | ROD | VARILLA |
| 2 PARAFUSO | BOLT | PERNO |
| 2 PORCA | NUT | TUERCA |
| 1 SUPORTE BATERIA | BATTERY HOLDER | SOPORTE BATERIA |
| 1 C.J. TAMPA | KIT, COVER | JUEGO DE TAPA |

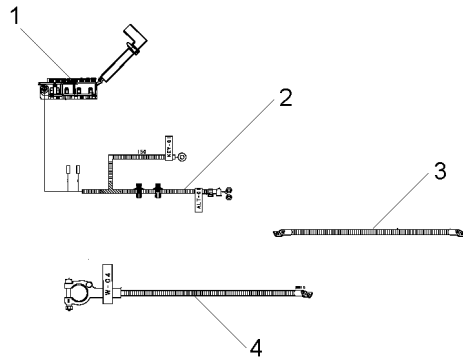
Chicotes Da Bateria
Battery Harness
Mazo Cables Del Bateria

Chicotes
Harness
Mazo Cables

80-30

- 1 6221653M1
- 2 6200793M1
- 3 6225992M1
- 4 6221653M1

- | | | |
|-------------------|---------------|------------------|
| 1 CABO DE BATERIA | BATTERY CABLE | CABLE DE BATERIA |
| 2 BRAÇADEIRA | CLAMP | ABRAZADERA |
| 1 CABO DE BATERIA | BATTERY CABLE | CABLE DE BATERIA |
| 1 CABO DE BATERIA | BATTERY CABLE | CABLE DE BATERIA |



Luz De Advertência
Warning Light
Luz De Advertencia

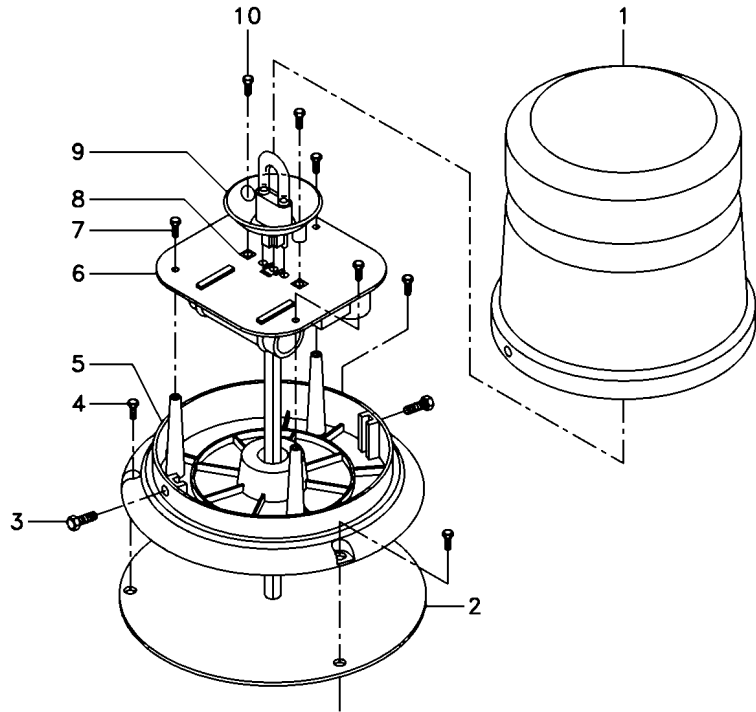
80-35

- 1 064467R1
- 2 064476R1
- 3 064475R1
- 4 064474R1
- 5 064473R1
- 6 064471R1
- 7 064470R1
- 8 064472R1
- 9 064469R1
- 10 064468R1

- 1 LENTE
- 1 VEDAÇÃO
- 2 PARAFUSO
- 3 PARAFUSO
- 1 BASE
- 1 FONTE
- 3 PARAFUSO
- 2 PORCA
- 1 LÂMPADA
- 2 PARAFUSO

- LENS
- SEALING
- BOLT
- BOLT
- BOWL
- FOUNT
- BOLT
- NUT
- BULB
- BOLT

- LENTE
- VEDACION
- PERNO
- PERNO
- TAZA
- FUENTE
- PERNO
- TUERCA
- LAMPARA
- PERNO



Sensor Rpm
Rpm Sensor
Emisor Rpm

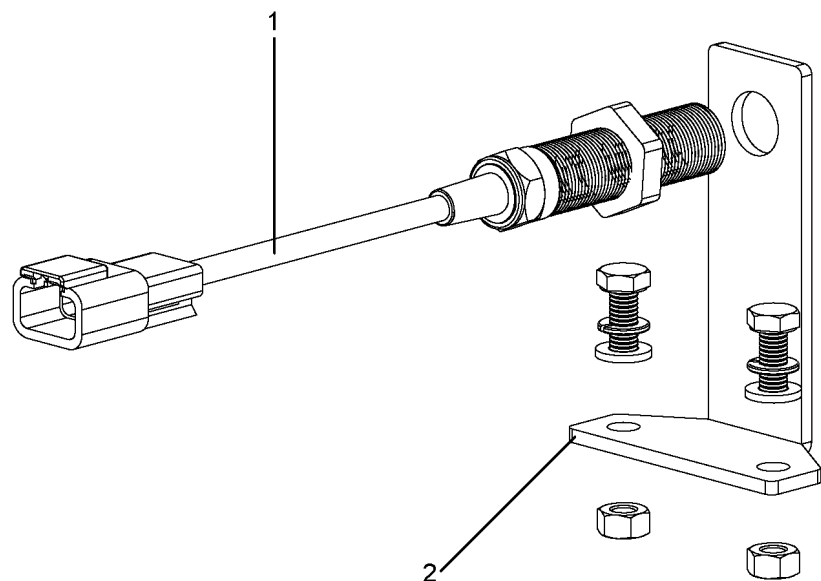
80-40

- 1 6225841M1
- 2 6225842M1

- 1 SENSOR ROTAÇÕES
- 1 SUPORTE

- REV INDICATOR
- CLEVIS

- CUENTA REVOLUC
- GANCHO SEGUR.



6225840M91

N803Z001

C0450001 E02 (1)

11/08 80-40

Sensor Rpm
Rpm Sensor
Emisor Rpm

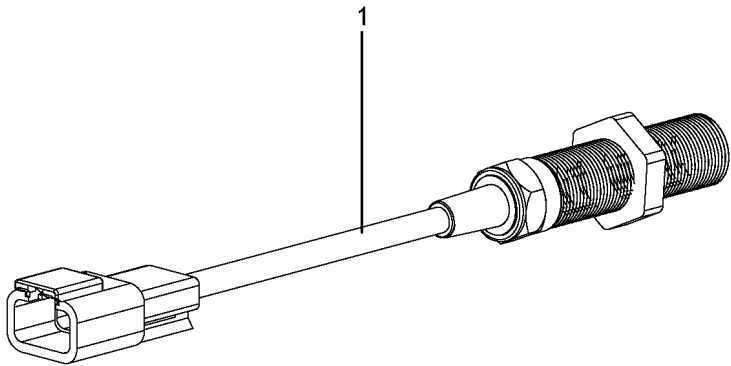
80-45

1 6229534M1

1 SENSOR

SENDER

EMISOR



6229534M1

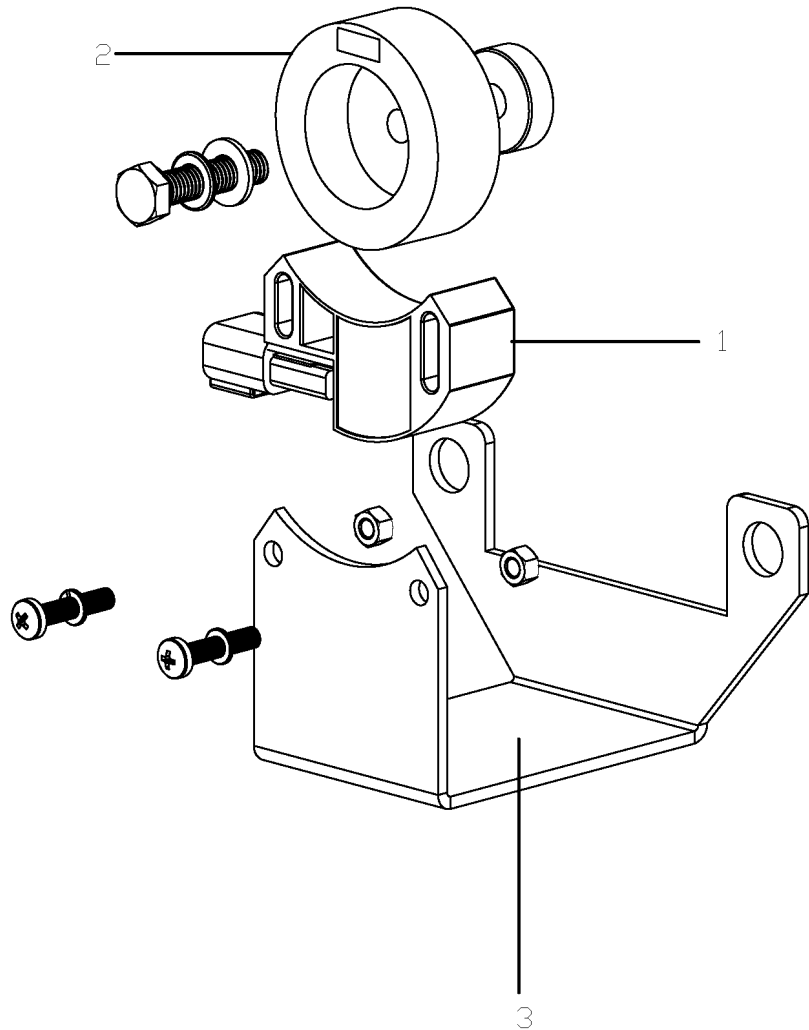
N803Z002

C0450001 E02 (1)

11/08 80-45

Sensor Rpm
Rpm Sensor
Emisor Rpm

80-50



- 1 622545M1
- 2 6213073M1
- 3 6225846M1

- | | | |
|-------------------|---------------|----------------|
| 1 SENSOR ROTAÇÕES | REV INDICATOR | CUENTA REVOLUC |
| 1 MAGNÉTICO | MAGNET | IMAN |
| 1 SUPORTE | CLEVIS | GANCHO SEGUR. |

6225845M91

N803Z003

C0450001 E02 (1)

11/08 80-50

Sensor Rpm
Rpm Sensor
Emisor Rpm

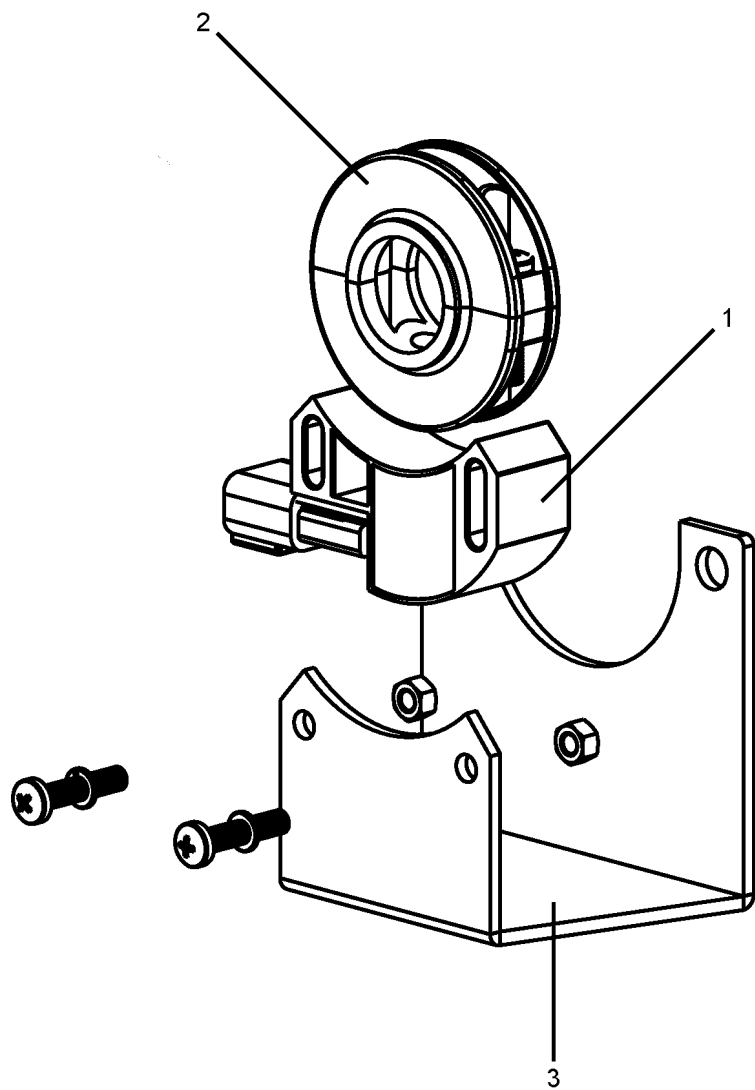
80-55

- 1 6225455M1
- 2 6225456M1
- 3 6228021M1

- 1 SENSOR ROTAÇÕES
- 1 ATUADOR
- 1 SUPORTE

- REV INDICATOR
- ACTUATOR
- CLEVIS

- CUENTA REVOLUC
- ACTUADOR
- GANCHO SEGUR.



6228020M91

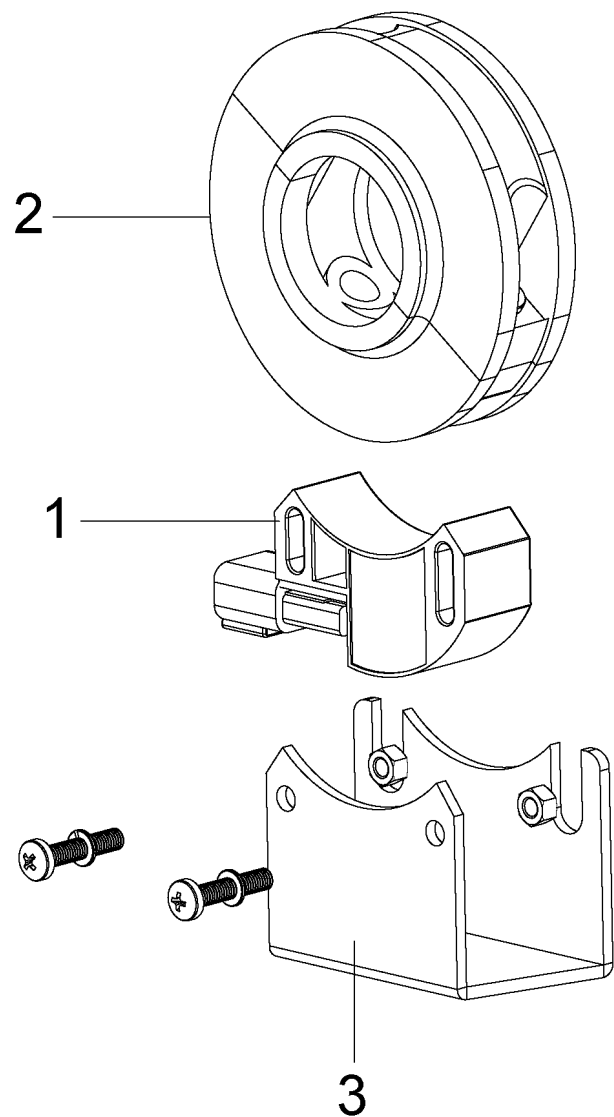
N803Z004

C0450001 E02 (1)

11/08 80-55

Sensor Rpm
Rpm Sensor
Emisor Rpm

80-60



- 1 6225455M1
- 2 6225459M1
- 3 6225460M1

- | | | |
|-------------------|---------------|----------------|
| 1 SENSOR ROTAÇÕES | REV INDICATOR | CUENTA REVOLUC |
| 1 ATUADOR | ACTUATOR | ACTUADOR |
| 1 SUPORTE | CLEVIS | GANCHO SEGUR. |

6225458M91

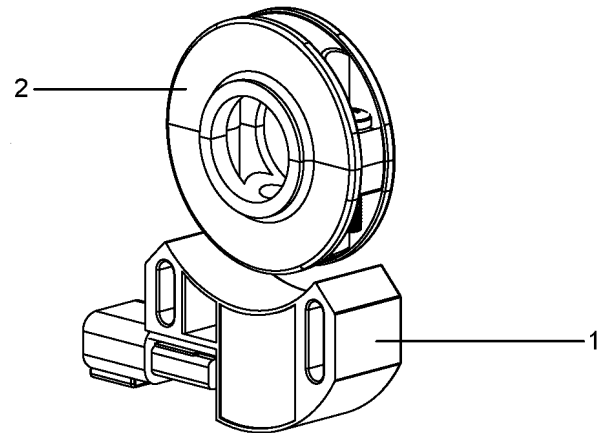
N803Z005

C0450001 E02 (1)

11/08 80-60

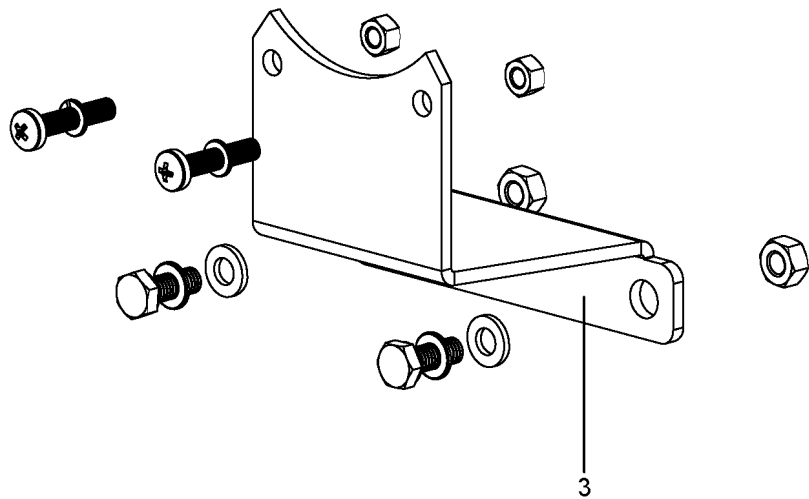
Sensor Rpm
Rpm Sensor
Emisor Rpm

80-65



- 1 6225455M1
- 2 6225456M1
- 3 6225457M1

- | | | |
|-------------------|---------------|----------------|
| 1 SENSOR ROTAÇÕES | REV INDICATOR | CUENTA REVOLUC |
| 1 ATUADOR | ACTUATOR | ACTUADOR |
| 1 SUPORTE | CLEVIS | GANCHO SEGUR. |



6225454M91

N803Z006

C0450001 E02 (1)

11/08 80-65

Sensor Rpm
Rpm Sensor
Emisor Rpm

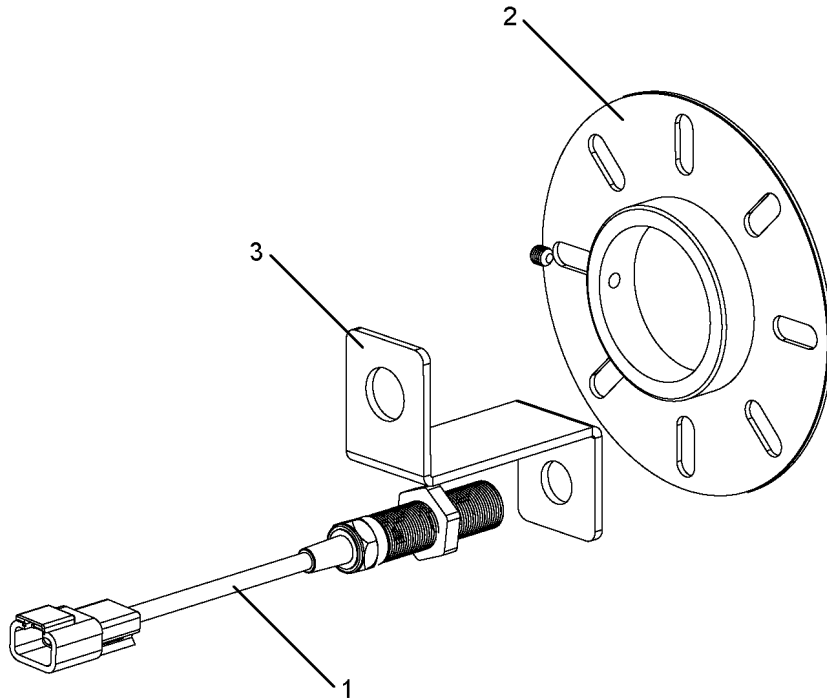
80-70

- 1 6225462M1
- 2 6225463M1
- 3 6225464M1

- 1 SENSOR ROTAÇÕES
- 1 RODA
- 1 SUPORTE

- REV INDICATOR
- WHEEL
- CLEVIS

- CUENTA REVOLUC
- RUEDA
- GANCHO SEGUR.



6225461M91

N803Z007

C0450001 E02 (1)

11/08 80-70

Sensor Rpm
Rpm Sensor
Emisor Rpm

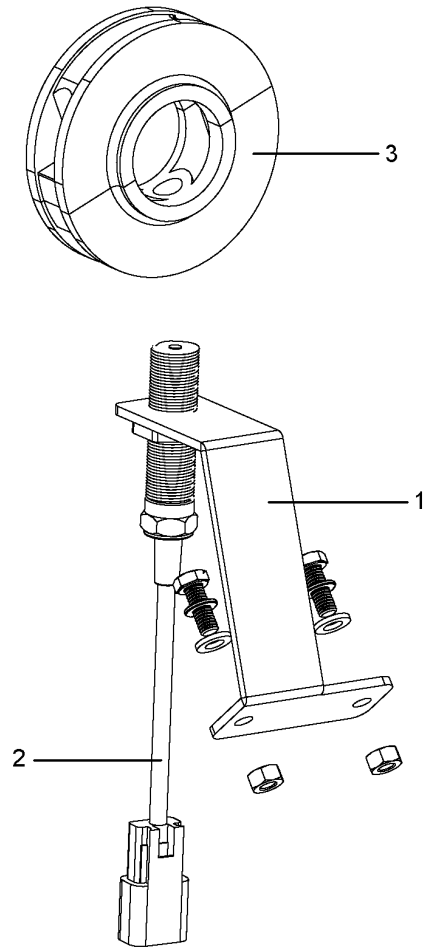
80-75

- 1 6228034M1
- 2 6225841M1
- 3 6213073M1

- 1 SUPORTE
- 1 SENSOR ROTAÇÕES
- 1 MAGNÉTICO

- CLEVIS
- REV INDICATOR
- MAGNET

- GANCHO SEGUR.
- CUENTA REVOLUC
- IMAN



6228033M91

N803Z008

C0450001 E02 (1)

11/08 80-75

Sensor Rpm
Rpm Sensor
Emisor Rpm

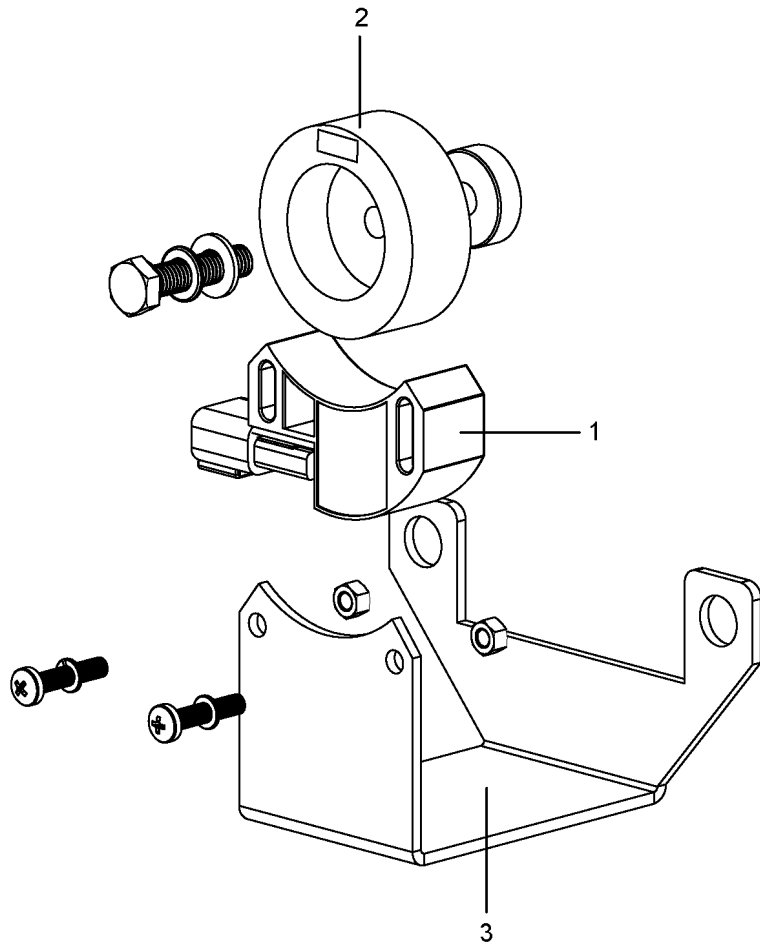
80-80

- 1 6225455M1
- 2 6200683M1
- 3 6225844M1

- 1 SENSOR ROTAÇÕES
- 1 MAGNÉTICO
- 1 SUPORTE

- REV INDICATOR
- MAGNET
- CLEVIS

- CUENTA REVOLUC
- IMAN
- GANCHO SEGUR.



6225843M91

N803Z009

C0450001 E02 (1)

11/08 80-80

Sensor De Posição
Position Sensor
Sensor Del Posición

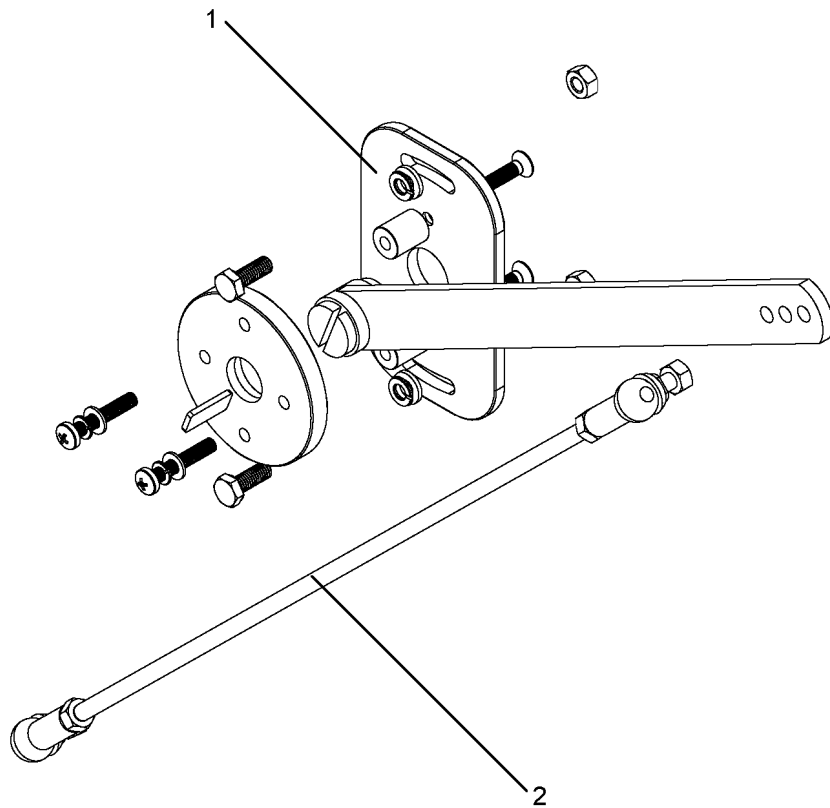
80-85

- 1 6225424M91
- 2 6225425M91

- 1 SUPORTE
- 1 TIRANTE

- CLEVIS
- ROD

- GANCHO SEGURI.
- VARILLA



6225423M91

N804Z001

C0450001 E02 (1)

11/08 80-85

Sensor De Posição
Position Sensor
Sensor Del Posición

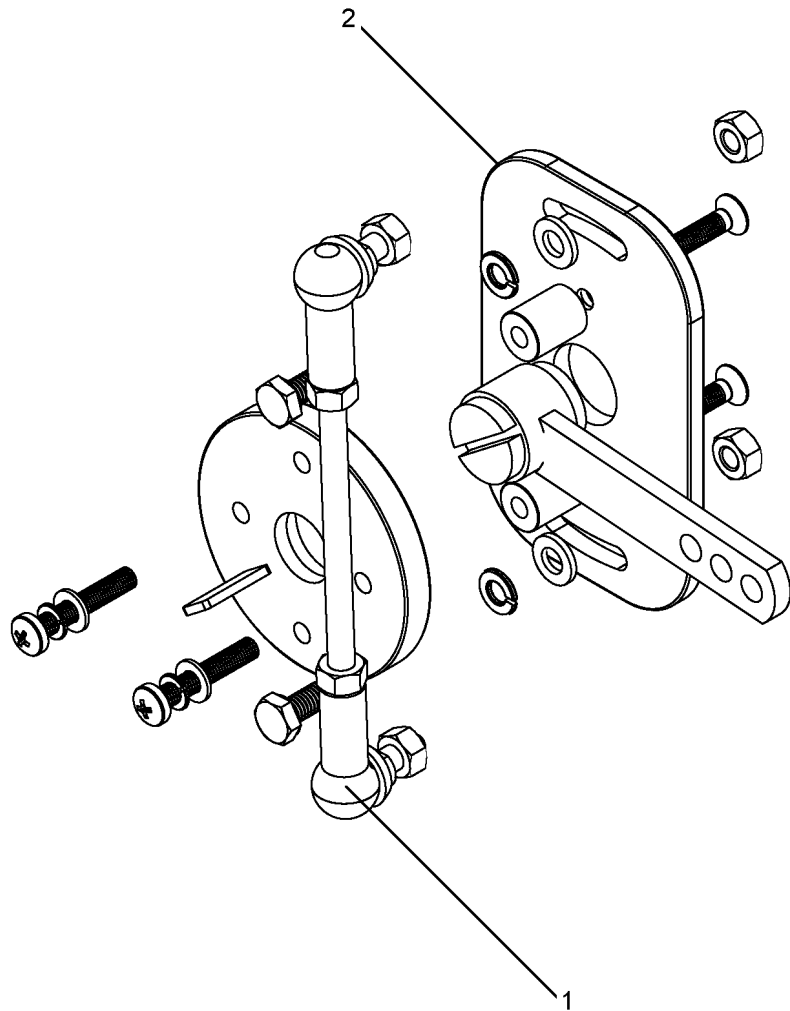
80-90

- 1 6225467M91
- 2 6225466M1

- 1 TIRANTE
- 1 SUPORTE

- ROD
- CLEVIS

- VARILLA
- GANCHO SEGUR.

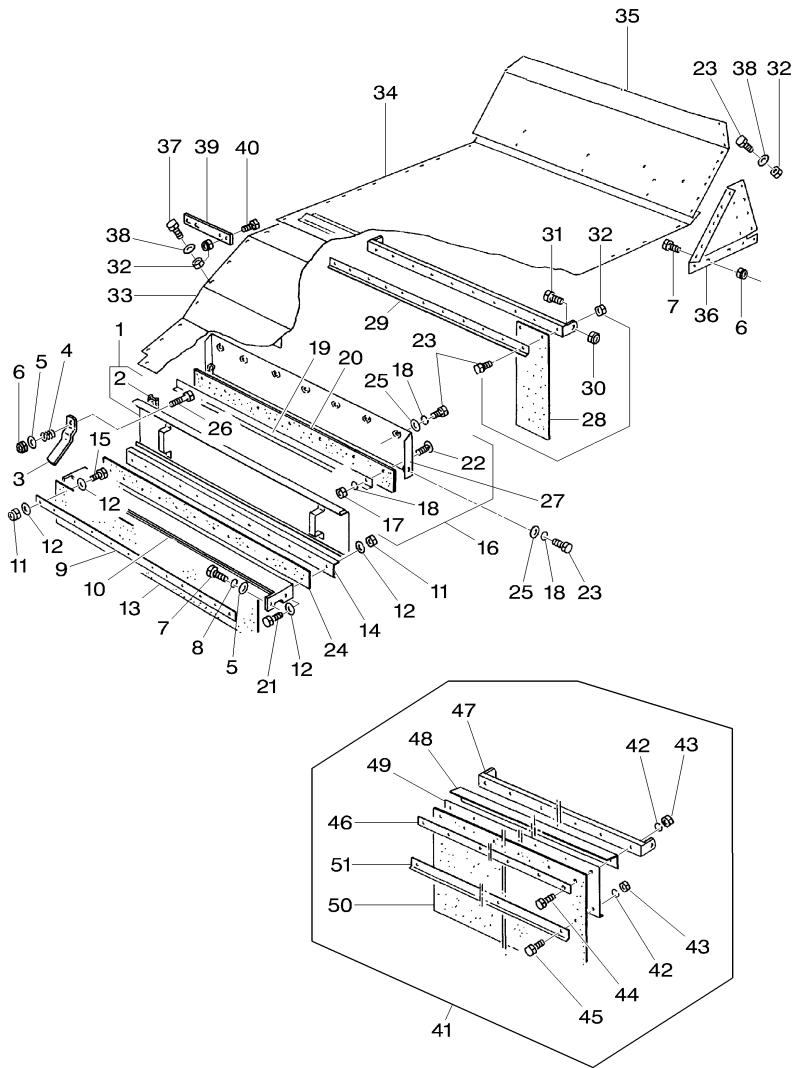


6225465M91

N804Z002

C0450001 E02 (1)

11/08 80-90

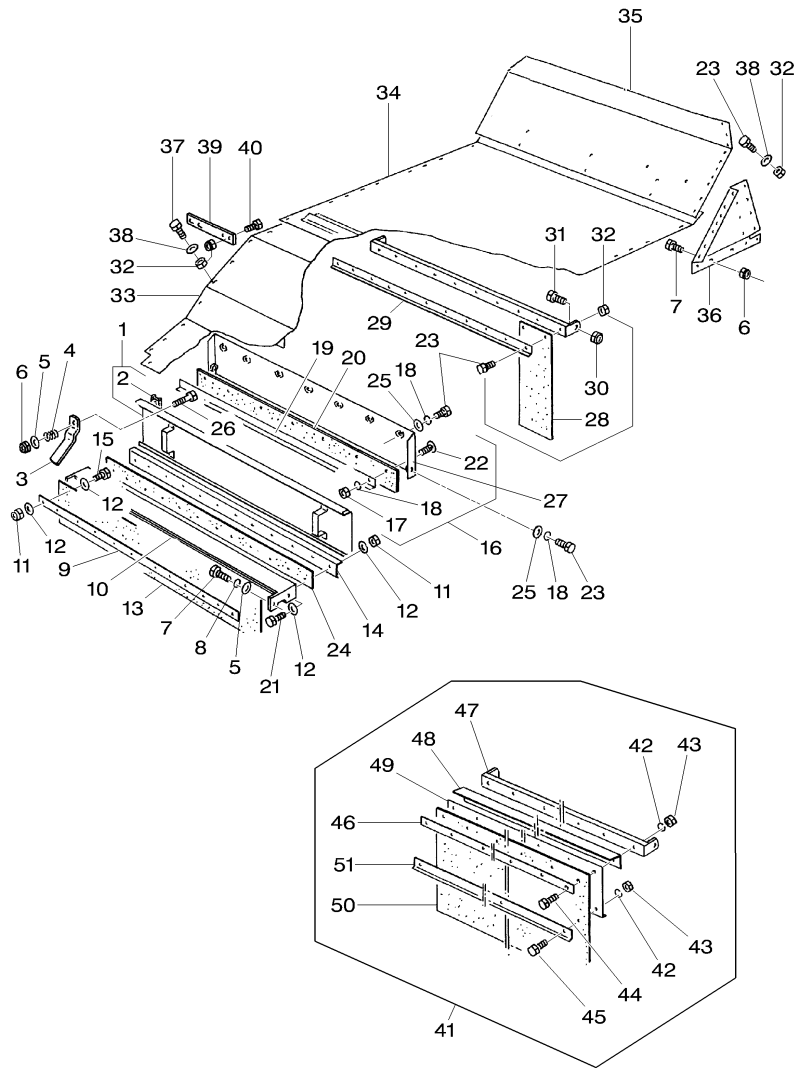


D-ABZT-003 A

2	06513167	30 X 10 X 170	2	FIXAÇÃO	FASTENER	CIERRE
3	26733561		3	MAÇANETA	HANDLE	MANETA
4	06215353		3	MOLA	SPRING	RESORTE
5	1471516X1	11 X 20 X 2	7	ARRUELA	WASHER	ARANDELA
6	3000121X1	M10	19	PORCA	NUT	TUERCA
7	339401X1	M10 X 25	20	PARAFUSO	BOLT	PERNO
8	339376X1	A10	4	ARRUELA	WASHER	ARANDELA
9	06525324		1	TRAVESSA	BRIDGE PIECE	CODO DE CRUCE
10	06525317		1	TIRANTE	ROD	VARILLA
11	3000193X1	M6	24	PORCA	NUT	TUERCA
12	26740136	6,4 X 18 X 2 ZN	44	ARRUELA	WASHER	ARANDELA
13	26736120		1	VEDAÇÃO	SEALING	VEDACION
14	26736087		1	PLACA	PLATE	PLATO
15	339804X1	M6 X 25	11	PARAFUSO	BOLT	PERNO
16	06284028		1	SUPORTE	BRACKET	SOPORTE
17	339169X1	M8	7	PORCA	NUT	TUERCA
19	06282300		1	REFORÇO	REINFORCEMENT	REFUERZO
20	06282301	60 X 1262	1	CORTINA	CURTAIN	CORTINA
21	339666X1	M6 X 20	11	PARAFUSO	BOLT	PERNO
23	339124X1	M8 X 25	32	PARAFUSO	BOLT	PERNO
24	26736123		1	VEDAÇÃO	SEALING	VEDACION
26	40439600	M10 X 90	3	PARAFUSO	BOLT	PERNO
28	26735991		9	VEDAÇÃO	SEALING	VEDACION
29	26735997		1	HASTE	RAIL	RIEL
30	390877X1	M12	2	PORCA	NUT	TUERCA
31	339299X1	M12 X 30	2	PARAFUSO	BOLT	PERNO
32	3000193X1	M8	48	PORCA	NUT	TUERCA
33	26734063		1	PLACA	PLATE	PLATO
34	28788003		1	PLACA	PLATE	PLATO
35	28788000		1	PLACA	PLATE	PLATO
36	26734084		1	PLACA	PLATE	PLATO
36	26734085		1	PLACA	PLATE	PLATO
37	339123X1	M8 X 20	19	PARAFUSO	BOLT	PERNO
38	391166X1	9 X 17 X 1,6	X	ARRUELA	WASHER	ARANDELA
39	26733791		2	SUPORTE	BRACKET	SOPORTE
40	339761X1	M8 X 25	4	PARAFUSO	BOLT	PERNO
41	06284028	[BC]	1	SUPORTE	BRACKET	SOPORTE
42	41102100	[C]	14	ARRUELA	WASHER	ARANDELA
43	3000193X1	A8				
43	3000193X1	[C]	14	PORCA	NUT	TUERCA
43	3000193X1	M8				
44	339337X1	[C]	10	PARAFUSO	BOLT	PERNO
45	339123X1	M8 X 25	4	PARAFUSO	BOLT	PERNO
45	339123X1	[C]				
46	06258260	M8 X 20	1	TRAVESSA	BRIDGE PIECE	CODO DE CRUCE
47	26736027	[C]	1	SUPORTE	BRACKET	SOPORTE
48	06284032	[C]	1	GUIA	GUIDE	GUIA
49	06284031	[C]	1	GUIA	GUIDE	GUIA

Chassi
Chassis
Chasis

90-10



50 06273144 [C]
51 06258261 [C]

1 LONA
1 TRAVESSA

CANVAS
BRIDGE PIECE

LONA
CODO DE CRUCE

[B] EQUIPAMENTO PARA MILHO & ARROZ
MAIZE & RICE EQUIPMENT
EQUIPO PARA MAIZ & ARROZ

[C] OPCIONAL
OPTIONAL
OPCIONAL

D ABZT-003 A

ABZTZ001

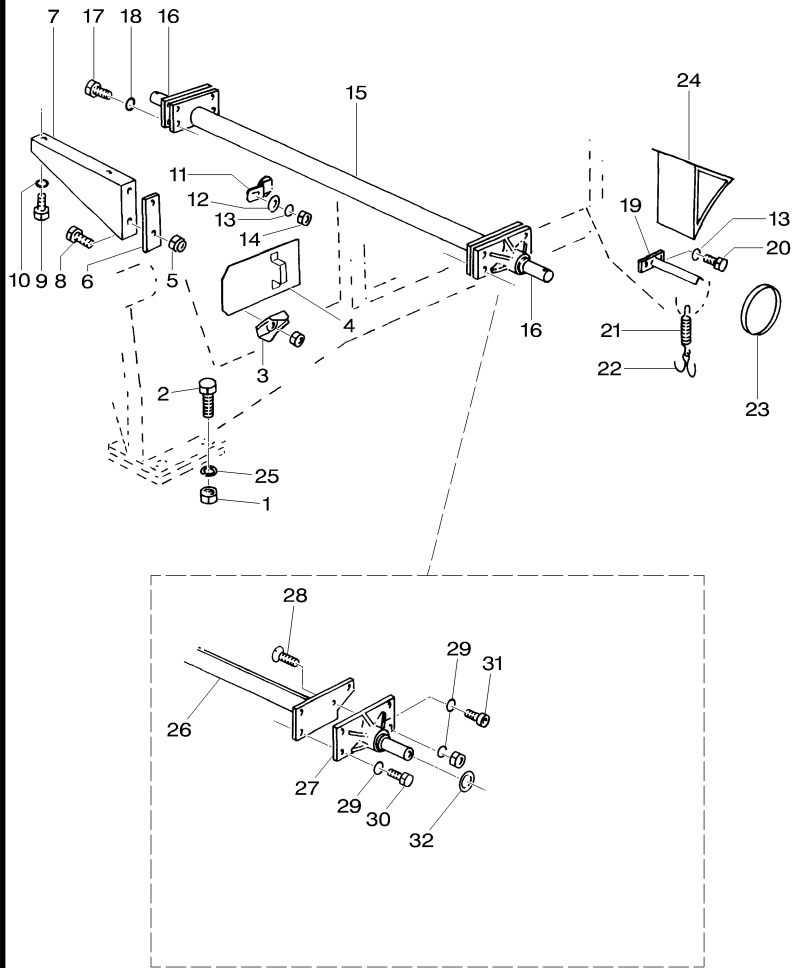
ABZTZ001

C0450001 E02 (1)

11/08 90-10

Chassi
Chassis
Chasis

90-15



1	3009747X1	M20	8	PORCA	NUT	TUERCA
3	06538985		4	PRESILHA	STAPLE	GRAPA
4	26734313		2	TAMPA	COVER	CUBIERTA
5	28288162	M10	4	PORCA TRAVA	LOCKNUT	CONTRATUERCA
6	26734041		2	PLACA	PLATE	PLATO
7	26734033	◀	1	SUPORTE	SUPPORT	DISPOS.DE SOSTEN
7	26734034	▶	1	SUPORTE	SUPPORT	DISPOS.DE SOSTEN
8	3009492X1	M10 X 25	4	PARAFUSO	BOLT	PERNO
9	3009491X1	M10 X 20	4	PARAFUSO	BOLT	PERNO
10	41101900	A10	4	ARRUELA	WASHER	ARANDELA
11	06256037		2	TAMPA	COVER	CUBIERTA
12	20400506	9 X 22 X 2	2	ARRUELA	WASHER	ARANDELA
13	41102100	A8	4	ARRUELA	WASHER	ARANDELA
14	339169X1	M8	2	PORCA	NUT	TUERCA
15	26733640		1	TUBO	TUBE	TUBO
16	26744382		2	EIXO	SHAFT	ARBOL
17	390912X1	M12 X 40	12	PARAFUSO	BOLT	PERNO
18	26739978	A12	8	ARRUELA MOLA	SPRING WASHERS	ARANDELAS ELAST.
19	26733793		1	PINO	PIN	PASADOR
20	339124X1	M8 X 16	2	PARAFUSO	BOLT	PERNO
21	26733339		1	MOLA TENSORA	TENSION SPRING	RESORTE TENSOR
22	26733421		1	GANCHO	HOOK	GANCHO
23	06282936		2	TAMPA	COVER	CUBIERTA
25	26739974	A20	8	ARRUELA MOLA	SPRING WASHERS	ARANDELAS ELAST.
26	26734476	[B]	1	TUBO	PIPE	CANO
27	26744382	[B]	2	EIXO	SHAFT	ARBOL
28	26740289	[B]	2	PARAFUSO	SCREW	TORNILLO
29	26739978	M12 X 40	X	ARRUELA MOLA	SPRING WASHERS	ARANDELAS ELAST.
30	390912X1	[B]	4	PARAFUSO	BOLT	PERNO
31	26740242	M12 X 40	2	PARAFUSO	SCREW	TORNILLO
32	3009695X1	[B]	6	PORCA	NUT	TUERCA
		M12 X 35				
		[B]				
		M12				

[B] VERSÃO LIMPEZA HC
HC-CLEANING SYSTEM
VERSION HC-LIMPIA

D-ABZT-002-B

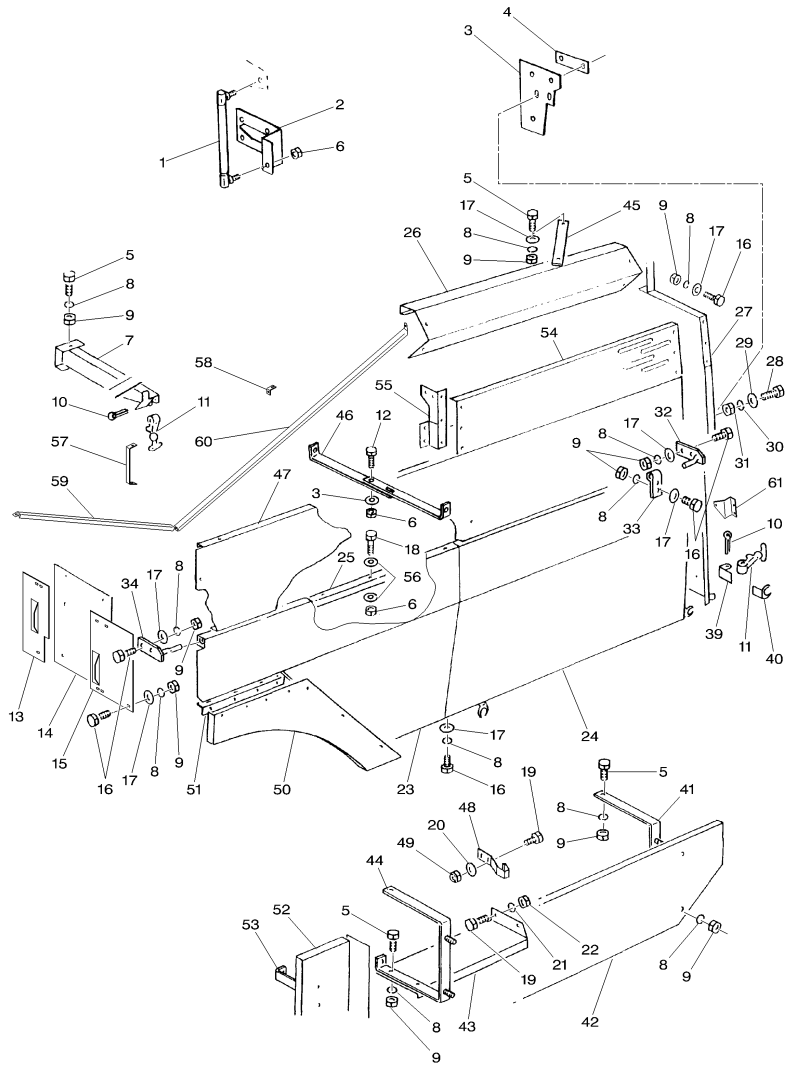
D-ABZT-002-B ABZT002

C0450001 E02 (1)

11/08 90-15

Placa De Proteção
Guard
Placa De Proteccion

90-20



D-AEZL-001-B

D-AEZL-001-B AEZL002

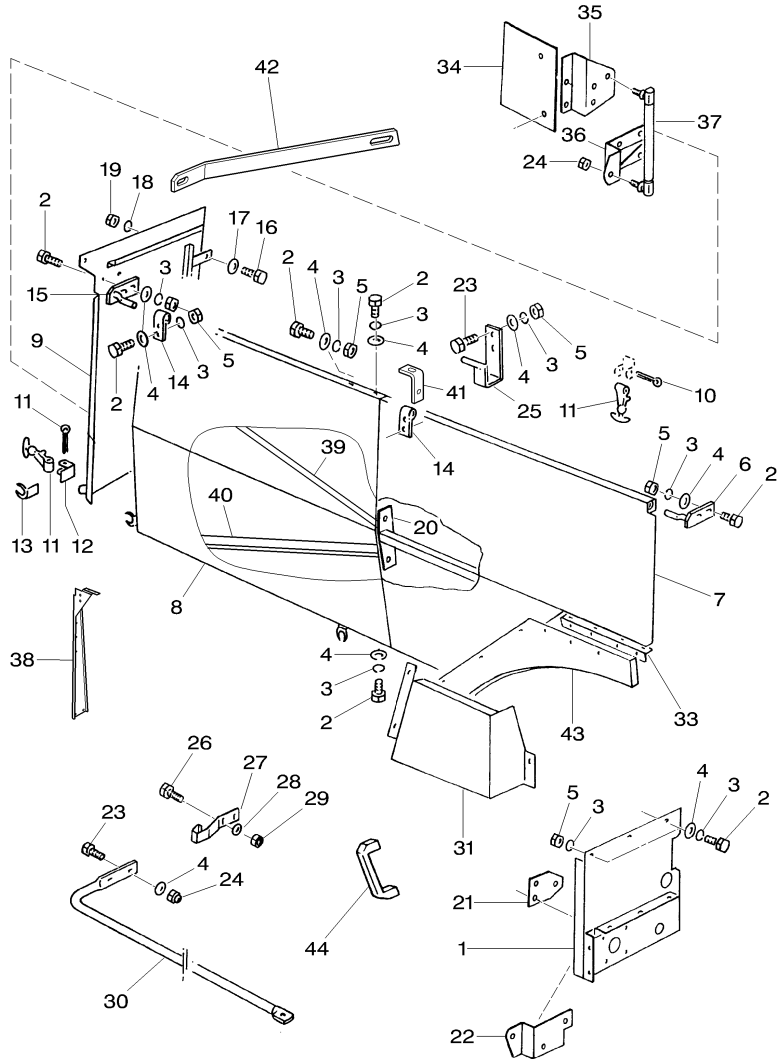
C0450001 E02 (1)

11/08 90-20

1	16005716		1	AMORTECEDOR	DAMPER	AMORTIGUADOR
2	16050756		1	SUPORE	CLEVIS	GANCHO SEGUR.
3	16050772		1	FECHAMENTO	COVER	CUBIERTA
4	16050773		1	REFORÇO	REINFORCEMENT	REFUERZO
5	339123X1		X	PARAFUSO	BOLT	PERNO
6	394367X1	M8	11	PORCA	NUT	TUERCA
7	06522852		1	SUPORE	BRACKET	SOPORTE
8	20400411	A8	X	ARRUELA	WASHER	ARANDELA
9	339169X1	M8	X	PORCA	NUT	TUERCA
10	41411100	5 X 50	2	CONTRAPINO	DOWEL	CENTRAJE
11	44737100		2	CINTO	SURROUND	ENVOLVENTE
12	339761X1	M8 X 25	2	PARAFUSO	BOLT	PERNO
13	16051244		1	TAMPA	COVER	CUBIERTA
14	26735525		1	TAMPA	COVER	CUBIERTA
15	16051239		1	TAMPA	COVER	CUBIERTA
16	339124X1	M8 X 16	2	PARAFUSO	BOLT	PERNO
17	391166X1		5	ARRUELA	WASHER	ARANDELA
18	391176X1		X	PARAFUSO	BOLT	PERNO
19	339560X1		8	PARAFUSO	BOLT	PERNO
20	01136614	6,4 X 18 X 2 ZN	8	ARRUELA	WASHER	ARANDELA
21	41100600	A6	6	ARRUELA	WASHER	ARANDELA
22	28188424		1	PROTEÇÃO	GUARD	DEFENSA
23	28188424		1	PROTEÇÃO	GUARD	DEFENSA
24	28188425		1	REFORÇO	REINFORCEMENT	REFUERZO
25	28188720		1	CHAPA	PLATE	CHAPA
26	16051218		4	PARAFUSO	BOLT	PERNO
27	339451X1	M10 X 30	4	ARRUELA	WASHER	ARANDELA
28	339451X1	11 X 20 X 2	5	ARRUELA	WASHER	ARANDELA
29	1441516X1	A10	5	PORCA	NUT	TUERCA
30	339376X1	M10	1	DOBRADIÇA	HINGE	BISAGRA
31	339402X1		1	DOBRADIÇA	HINGE	BISAGRA
32	28188468		1	DOBRADIÇA	HINGE	BISAGRA
33	06299799		1	APOIO	REST	APOYO
34	06300788		1	PAINEL	PANEL	PANEL
41	16020466		1	BLINDAGEM	SHIELD	BLINDAJE
42	16011277		1	SUPORE	BRACKET	SOPORTE
43	28188499		2	TRAVESSA	BRIDGE PIECE	CODO DE CRUCE
44	16020463		1	CHAPA	PLATE	CHAPA
46	16050777		1	MOLA	SPRING	RESORTE
47	16052071		1	CANTONEIRA	ANGLEPIECE	PIEZA ANGULAR
48	26736491	➔ 7841	1	CHAPA	PLATE	CHAPA
51	56745586		1	CANTONEIRA	ANGLE	ANGULO
54	28188829		X	ARRUELA	WASHER	ARANDELA
55	16055171		1	MAÇANETA	HANDLE	MANETA
56	01102799		1	ALÇA	STRAP	FAJA
57	28188427		1	TRAVESSA	CROSSMEMBER	TRAVESANO
58	28188722		1	TRAVESSA	CROSSMEMBER	TRAVESANO
59	28188434		1	TRAVESSA	CROSSMEMBER	TRAVESANO
60	28188433		1	TRAVESSA	CROSSMEMBER	TRAVESANO
61	28188382		1	TRAVESSA	CROSSMEMBER	TRAVESANO

Placa De Proteção
Guard
Placa De Proteccion

90-25



- 1 16051204
- 2 339124X1
- 3 339374X1
- 4 391166X1
- 5 339169X1
- 6 06331954
- 7 28188409
- 8 28188440
- 10 339037X1
- 11 44737100
- 13 26737072
- 14 06299799
- 15 28188356
- 16 3009493X1
- 18 339376X1
- 19 339402X1
- 20 28188683
- 21 28188376
- 22 28188450
- 23 339123X1
- 24 3000193X1
- 25 06522856
- 26 339560X1
- 27 26736491
- 30 28188463
- 31 26735684
- 33 56745586
- 34 06331954
- 35 28188378
- 36 28188453
- 37 16005716
- 38 28188417
- 39 28188674
- 40 28186677
- 41 28188696
- 42 28188045
- 44 43386900

M8 X 16

M8

5 X 50

M10 X 30

A10

M10

M8 X 20

M6 X 16

- 1 PAINEL
- 22 PARAFUSO
- 21 ARRUELA
- X ARRUELA
- 18 PORCA
- 1 DOBRADIÇA
- 1 PROTEÇÃO
- 1 PROTEÇÃO
- 2 PINO
- 2 CINTO
- X GANCHO
- 2 DOBRADIÇA
- 1 DOBRADIÇA
- 3 PARAFUSO
- 3 ARRUELA
- 3 PORCA
- 1 CANTONEIRA
- 1 SUPORTE
- 1 CANTONEIRA
- 6 PARAFUSO
- 2 PORCA
- 1 SUPORTE
- 2 PARAFUSO
- 1 MOLA
- 1 BATENTE
- 1 PAINEL
- 1 CANTONEIRA
- 1 DOBRADIÇA
- 1 CHAPA
- 1 CANTONEIRA
- 2 AMORTECEDOR
- 2 REFORÇO
- 1 REFORÇO
- 1 REFORÇO
- 1 CANTONEIRA
- 1 CJ. SUPOR/CARVÃO
- 1 ALÇA

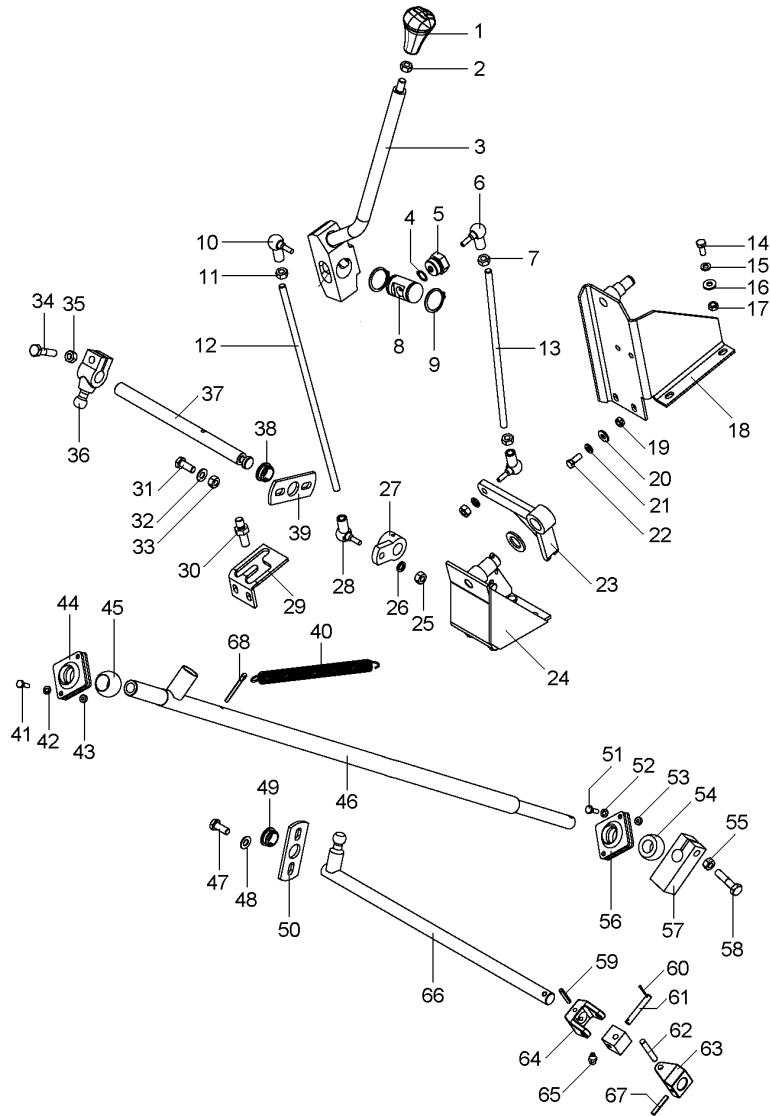
- PANEL
- BOLT
- WASHER
- WASHER
- NUT
- HINGE
- GUARD
- GUARD
- PIN
- SURROUND
- HOOK
- HINGE
- HINGE
- BOLT
- WASHER
- NUT
- ANGLEPIECE
- BRACKET
- ANGLE
- BOLT
- NUT
- CLEVIS
- BOLT
- SPRING
- RETAINER
- PANEL
- ANGLEPIECE
- HINGE
- PLATE
- ANGLE
- DAMPER
- REINFORCEMENT
- REINFORCEMENT
- REINFORCEMENT
- ANGLE
- HOLDER
- STRAP

- PANEL
- PERNO
- ARANDELA
- ARANDELA
- TUERCA
- BISAGRA
- DEFENSA
- DEFENSA
- PASADOR
- ENVOLVENTE
- GANCHO
- BISAGRA
- BISAGRA
- PERNO
- ARANDELA
- TUERCA
- PIEZA ANGULAR
- SOPORTE
- ANGULO
- PERNO
- TUERCA
- GANCHO SEGUR.
- PERNO
- RESORTE
- RETENEDOR
- PANEL
- PIEZA ANGULAR
- BISAGRA
- CHAPA
- ANGULO
- AMORTIGUADOR
- REFUERZO
- REFUERZO
- REFUERZO
- ANGULO
- SUJETADOR
- FAJA

D-AEZL-002-C

Alavanca De Câmbio
Shift Levers
Palanca De Cambio

100-10



- 1 6228507M1
- 2 339402X1
- 3 6225676M91
- 4 42501400
- 5 16000675
- 6 01127748
- 7 339402X1
- 8 16000676
- 10 01127748
- 11 339402X1
- 12 16051203
- 13 16051202
- 14 339123X1
- 15 339374X1
- 16 339056X1
- 17 339169X1
- 18 6226703M91
- 19 339169X1
- 20 339056X1
- 21 339374X1
- 22 339123X1
- 23 6225871M91
- 24 16000693
- 25 339402X1
- 26 391241X1
- 27 16000678
- 28 01127748
- 29 6221154M1
- 31 339401X1
- 32 353756X1
- 33 339402X1
- 34 391561X1
- 35 339402X1
- 36 06519181
- 37 16000677
- 38 26734740
- 39 26734636
- 40 06215517
- 41 339666X1
- 42 70916964
- 43 339030X1
- 44 01141527
- 45 26734127
- 46 6221150M91
- 47 339401X1
- 48 353756X1
- 49 26734740
- 50 26734636
- 51 339666X1
- 52 70916964

- | | | |
|---------------|-----------|---------------|
| 1 MANÍPULO | KNOB | POMO |
| 1 PORCA | NUT | TUERCA |
| 1 ALAVANCA | LEVER | PALANCA |
| 1 ANEL TRAVA | CIRCLIP | CIRCULITO |
| 1 CONECTOR | CONNECTOR | CONECTOR |
| 2 ARTICULADOR | HEAD | CULATA |
| 2 PORCA | NUT | TUERCA |
| 1 MANCAL | BEARING | COJINETE |
| 1 ARTICULADOR | HEAD | CULATA |
| 2 PORCA | NUT | TUERCA |
| 1 EIXO | SHAFT | ARBOL |
| 1 EIXO | SHAFT | ARBOL |
| 2 PARAFUSO | BOLT | PERNO |
| 2 ARRUELA | WASHER | ARANDELA |
| 2 ARRUELA | WASHER | ARANDELA |
| 2 PORCA | NUT | TUERCA |
| 1 SUPORTE | CLEVIS | GANCHO SEGUR. |
| 4 PORCA | NUT | TUERCA |
| 4 ARRUELA | WASHER | ARANDELA |
| 4 ARRUELA | WASHER | ARANDELA |
| 4 PARAFUSO | BOLT | PERNO |
| 1 ALAVANCA | LEVER | PALANCA |
| 1 SUPORTE | CLEVIS | GANCHO SEGUR. |
| 1 PORCA | NUT | TUERCA |
| 1 ARRUELA | WASHER | ARANDELA |
| 1 ALAVANCA | LEVER | PALANCA |
| 1 ARTICULADOR | HEAD | CULATA |
| 1 CANTONEIRA | ANGLE | ANGULO |
| 2 PARAFUSO | BOLT | PERNO |
| 2 ARRUELA | WASHER | ARANDELA |
| 2 PORCA | NUT | TUERCA |
| 1 PARAFUSO | BOLT | PERNO |
| 1 PORCA | NUT | TUERCA |
| 1 ARTICULADOR | HEAD | CULATA |
| 1 EIXO | SHAFT | ARBOL |
| 1 MANCAL | BEARING | COJINETE |
| 1 CHAPA | PLATE | CHAPA |
| 1 MOLA | SPRING | RESORTE |
| 2 PARAFUSO | BOLT | PERNO |
| 2 ARRUELA | WASHER | ARANDELA |
| 2 PORCA | NUT | TUERCA |
| 1 FLANGE | FLANGE | PLETINA |
| 1 ESFERA | BALL | BOLA |
| 1 C.J. EIXO | KIT, AXLE | JUEGO DE EJE |
| 2 PARAFUSO | BOLT | PERNO |
| 2 ARRUELA | WASHER | ARANDELA |
| 1 MANCAL | BEARING | COJINETE |
| 1 CHAPA | PLATE | CHAPA |
| 2 PARAFUSO | BOLT | PERNO |
| 2 ARRUELA | WASHER | ARANDELA |

C0125008

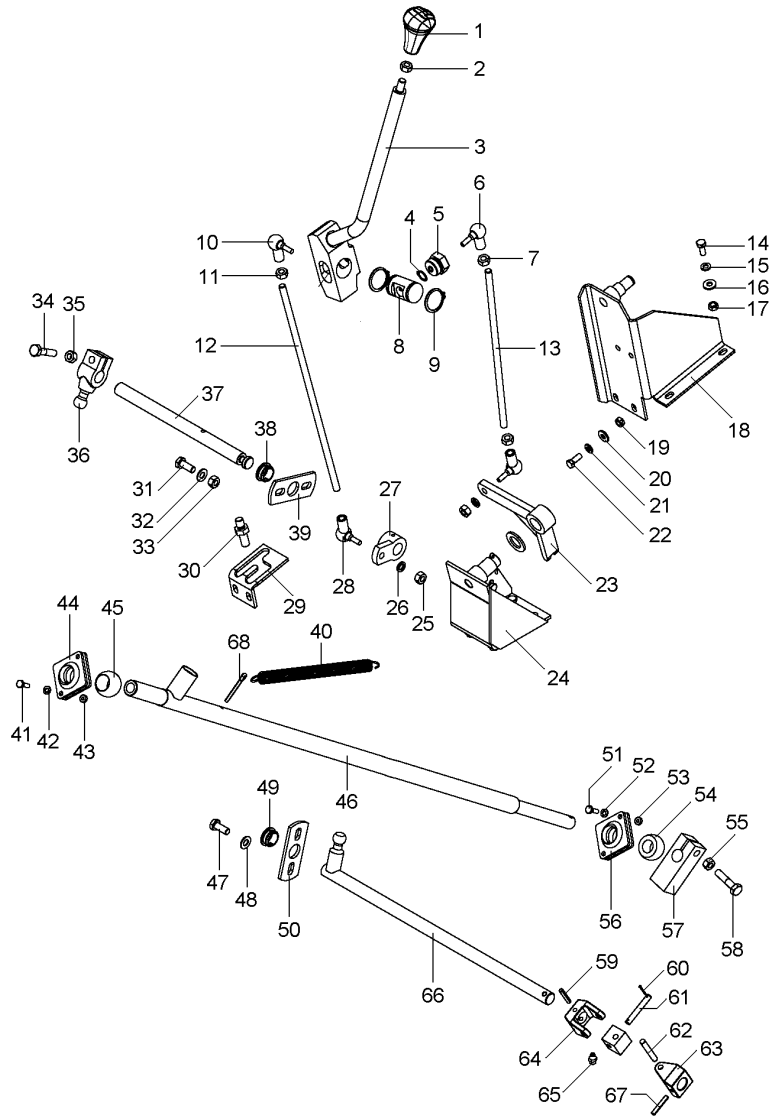
EM21Z016

C0450001 E02 (1)

11/08 100-10

Alavanca De Câmbio
Shift Levers
Palanca De Cambio

100-10

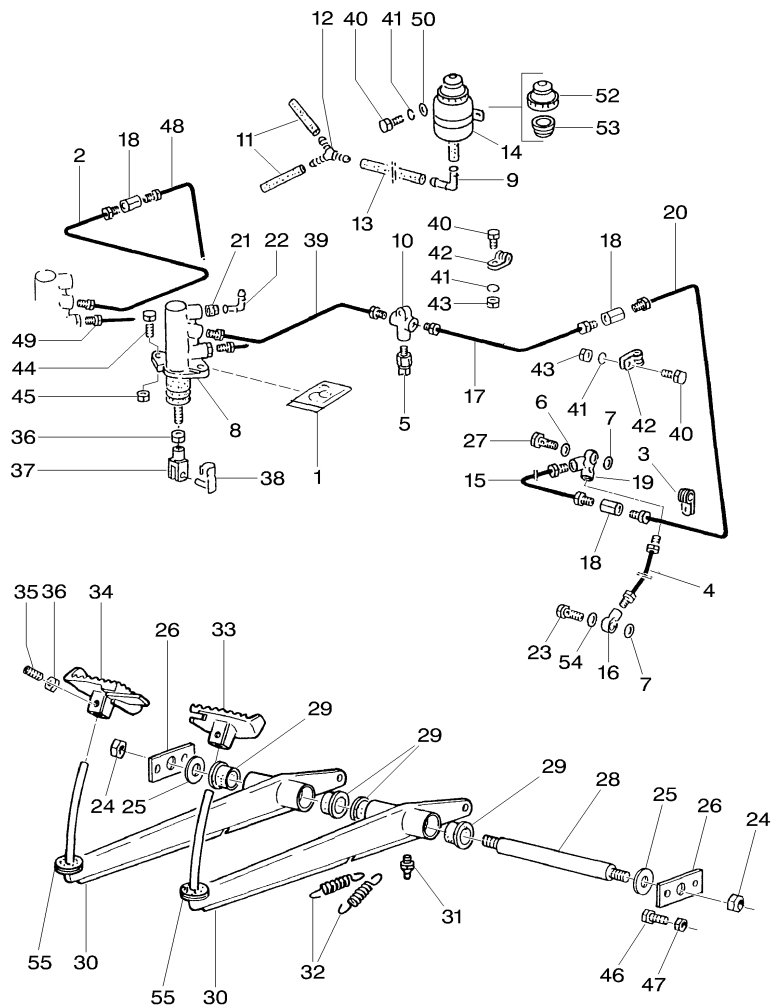


- 53 339030X1
- 54 26734151
- 55 339402X1
- 56 01141527
- 57 26734787
- 58 391561X1
- 59 339135X1
- 60 41402800
- 61 3098401M1
- 62 3098401M1
- 63 3225289M1
- 64 3225289M1
- 65 339608X1
- 66 6221152M91
- 67 339135X1
- 68 391428X1

- | | | |
|--------------|-----------|---------------|
| 2 PORCA | NUT | TUERCA |
| 1 ESFERA | BALL | BOLA |
| 1 PORCA | NUT | TUERCA |
| 1 FLANGE | FLANGE | PLETINA |
| 1 SUPORTE | CLEVIS | GANCHO SEGUR. |
| 1 PARAFUSO | BOLT | PERNO |
| 1 PINO | PIN | PASADOR |
| 1 CONTRAPINO | DOWEL | CENTRAJE |
| 1 PINO | PIN | PASADOR |
| 1 PINO | PIN | PASADOR |
| 1 GARFO | FORK | HORQUILLA |
| 1 GARFO | FORK | HORQUILLA |
| 4 GRAXEIRA | GREASER | ENGRASADOR |
| 1 C.J. EIXO | KIT, AXLE | JUEGO DE EJE |
| 1 PINO | PIN | PASADOR |
| 1 CONTRAPINO | DOWEL | CENTRAJE |

Freio Hidráulico
Hydraulic Brake
Freno Hidraulico

100-15



D-ACZO 001-B

D-ACZO-001-B ACZOZ001

C0450001 E02 (1)

11/08 100-15

- 2 418653M91
- 3 26733386
- 4 26735704
- 5 26733174
- 6 26739846
- 7 26733189
- 8 3590420M91
- 9 2804595M1
- 10 06536974
- 11 44717800
- 12 26733681
- 13 44717800
- 14 45908200
- 15 28981842
- 16 26734143
- 17 28981840
- 18 06255060
- 19 26733178
- 20 28981843
- 21 2804593M1
- 22 2804595M1
- 23 26733684
- 24 339034X1
- 25 391459X1
- 26 26733839
- 27 26733682
- 28 26733679
- 29 26733508
- 30 6224515M91
- 31 880714120006
- 32 06215539
- 33 6224524M91
- 34 6224523M91
- 34 6226698M91
- 35 40633100
- 36 41012000
- 37 1440984X1
- 38 45905500
- 39 28981838
- 40 339666X1
- 41 01102797
- 42 26733380
- 43 339030X1
- 44 339123X1
- 45 26740007
- 46 339401X1
- 47 339402X1
- 48 28788597
- 49 26735635

6,4 X 13



A14 X 18

▶▶ 340 mm

▶▶ 520 mm



M10

17 X 40 X 6

M10

25 X 286

AM6



M10 X 16-45H

M10

10 X 20

M6 X 20

A6

5 X 15

M6

M8 X 20

M8

M10 X 25

M10



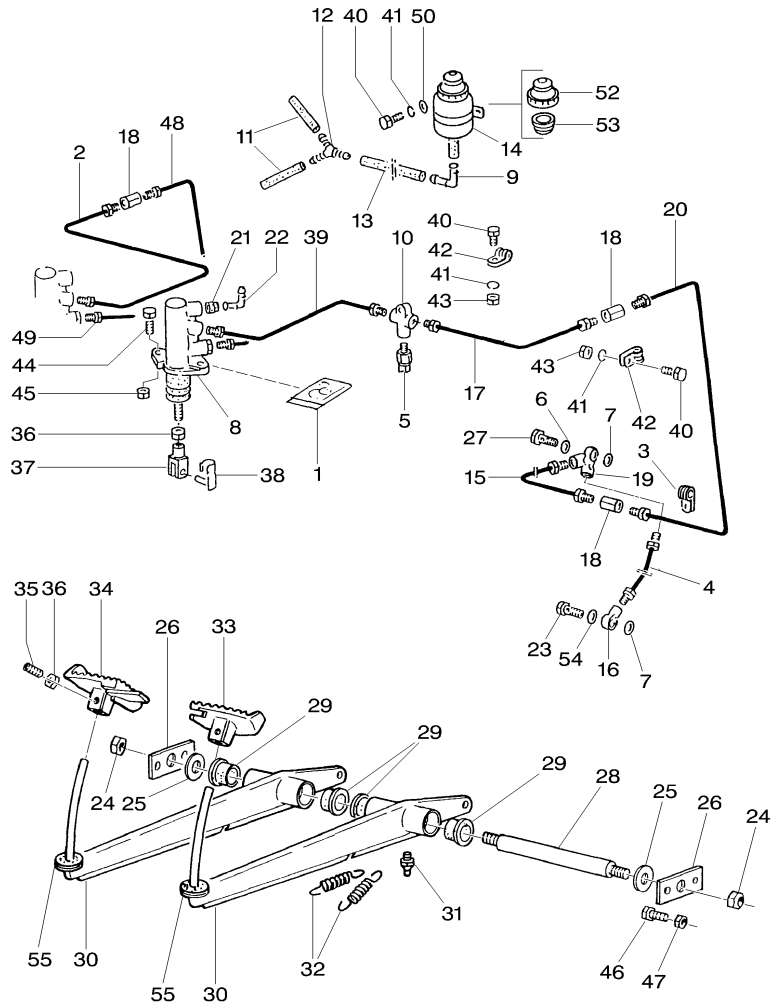
- 1 TUBO
- 1 BRAÇADEIRA
- 1 TUBO DO FREIO
- 1 INTERRUPTOR
- 2 RETENTOR
- 2 RETENTOR
- 2 CILINDRO
- 1 COTOVELO
- 1 CONEXÃO
- 2 MANGUEIRA
- 1 UNIÃO
- 1 MANGUEIRA
- 1 RESERVATÓRIO
- 2 TUBO
- 2 UNIÃO
- 1 TUBO DO FREIO
- 3 ADAPTADOR
- 2 UNIÃO
- 1 TUBO DO FREIO
- 2 NIPEL
- 2 COTOVELO
- 2 PARAFUSO BANJO
- 2 PORCA
- 2 ARRUELA
- 2 REFORÇO
- 2 PARAFUSO
- 1 EIXO
- 4 BUCHA
- 2 ALAVANCA FREIO
- 2 GRAXEIRA
- 2 MOLA
- 1 PEDAL
- 1 PEDAL
- 1 TRAVA
- 2 PRISIONEIRO
- 4 PORCA
- 2 GARFO
- 2 PINO
- 1 TUBO DO FREIO
- X PARAFUSO
- X ARRUELA
- 11 BRAÇADEIRA
- 6 PORCA
- 4 PARAFUSO
- 4 PORCA TRAVA
- 4 PARAFUSO
- 4 PORCA
- 1 TUBO DO FREIO
- 1 TUBO DO FREIO

- PIPE
- CLAMP
- BRAKE LINE
- SWITCH
- SEAL
- SEAL
- CYLINDER
- ELBOW
- CONNECTION
- HOSE
- UNION
- HOSE
- CONTAINER
- PIPE
- UNION
- BRAKE LINE
- ADAPTOR
- UNION
- BRAKE LINE
- NIPPLE
- ELBOW
- BANJO BOLT
- NUT
- WASHER
- REINFORCEMENT
- SCREW
- SHAFT
- BUSH
- BRAKE LEVER
- GREASER
- SPRING
- PEDAL
- PEDAL
- LOCK
- STUD
- NUT
- FORK
- PIN
- BRAKE LINE
- BOLT
- WASHER
- CLAMP
- NUT
- BOLT
- LOCKNUT
- BOLT
- NUT
- BRAKE LINE
- BRAKE LINE

- CANO
- ABRAZADERA
- TUBERIA DE FRENO
- INTERRUPTOR
- RETEN
- RETEN
- CILINDRO
- CODO
- CONEXION
- FLEXIBLE
- RACOR
- FLEXIBLE
- CONTENEDOR
- CANO
- RACOR
- TUBERIA DE FRENO
- ADAPTADOR
- RACOR
- TUBERIA DE FRENO
- NIPLE
- CODO
- TORNILLO DIFER
- TUERCA
- ARANDELA
- REFUERZO
- TORNILLO
- ARBOL
- CASQUILLO
- PALANCA DE FRENO
- ENGRASADOR
- RESORTE
- PEDAL
- PEDAL
- RETENEDOR
- ESPARRAGO
- TUERCA
- HORQUILLA
- PASADOR
- TUBERIA DE FRENO
- PERNO
- ARANDELA
- ABRAZADERA
- TUERCA
- PERNO
- CONTRATUERCA
- PERNO
- TUERCA
- TUBERIA DE FRENO
- TUBERIA DE FRENO

Freio Hidráulico
Hydraulic Brake
Freno Hidraulico

100-15



- 50 26740136
- 53
- 54 26739847
- 55 26734825

- 6,4 X 18 X 2 ZN
- 12 X 16

- 3 ARRUELA
- X GRADE
- 2 RETENTOR
- 2 COXIM

- WASHER
- GRILLE
- SEAL
- MOUNTING

- ARANDELA
- REJILLA
- RETEN
- MONTANTE

D ACZO 001 B

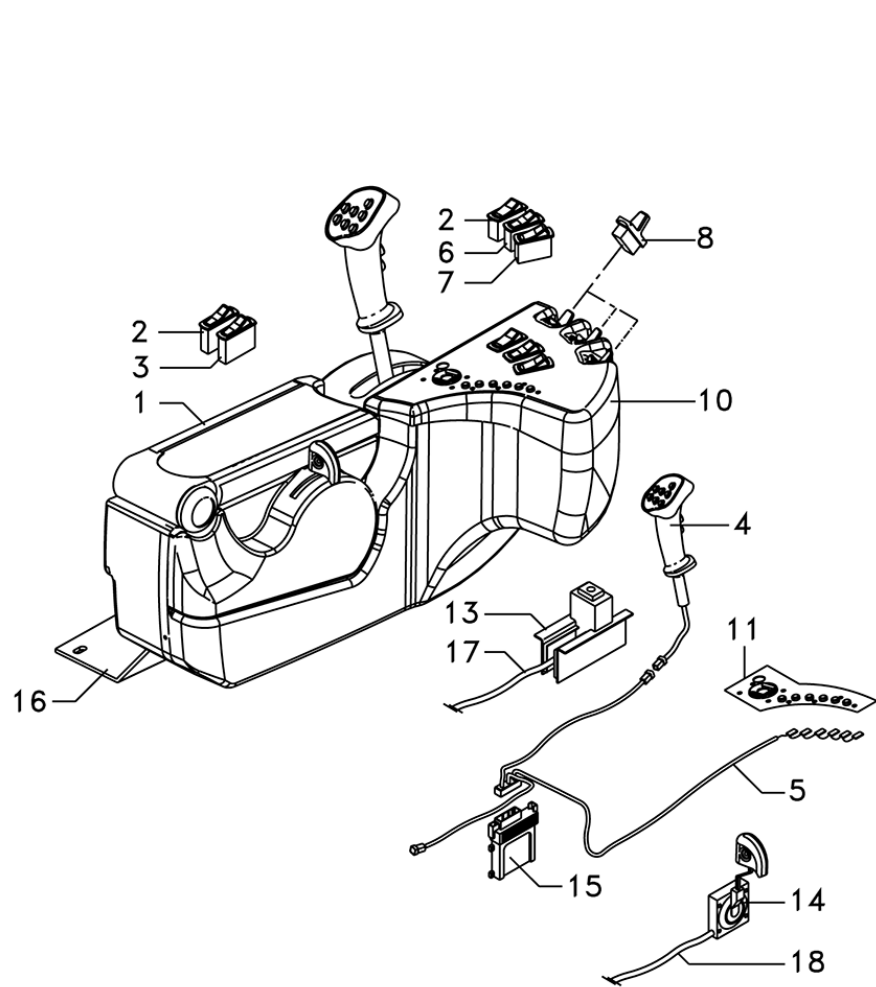
D-ACZO-001-B ACZO001

C0450001 E02 (1)

11/08 100-15

Console Lateral
Side Console
Consola Lateral

100-20



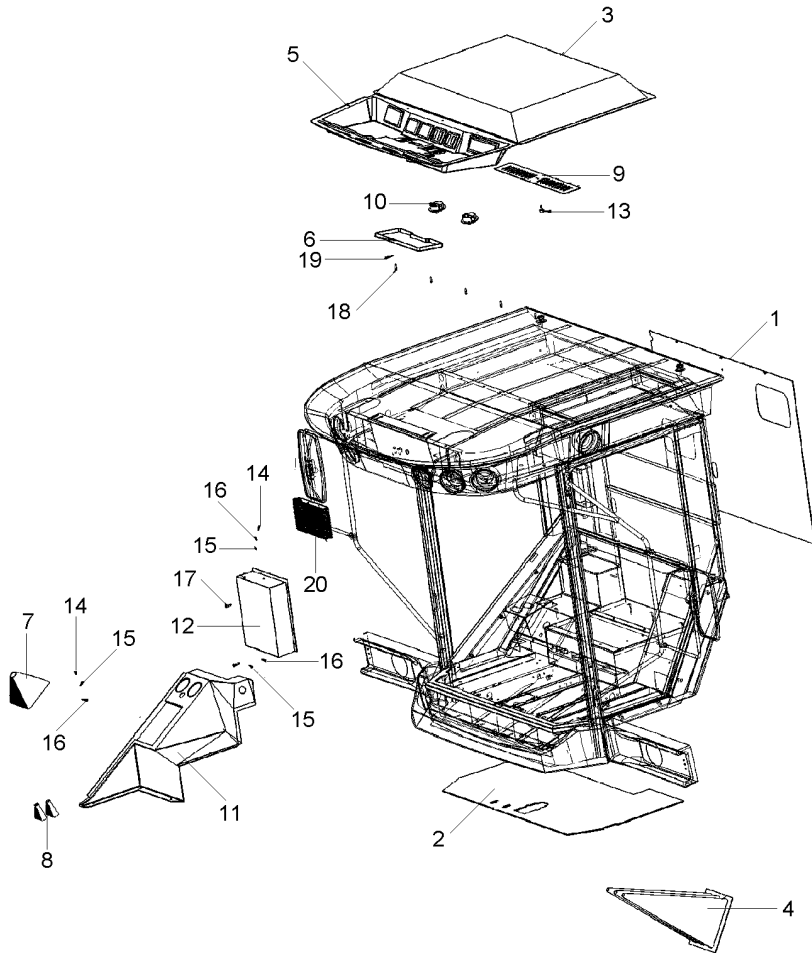
- 1 6225471M1
- 2 6225472M1
- 3 6225473M1
- 4 6225474M91
- 5 6225475M1
- 6 6225476M1
- 7 6225477M1
- 8 6225478M1
- 10 6225480M91
- 11 6225481M91
- 13 6225483M91
- 14 6225484M91
- 15 6225485M1
- 16 6225486M1
- 17 6225487M1
- 18 46439300

- | | | |
|--------------------|-----------------|------------------|
| 1 APOIO DE BRAÇOS | ARMREST | REPOSA BRAZOS |
| 2 INTERRUPTOR | SWITCH | INTERRUPTOR |
| 1 INTERRUPTOR | SWITCH | INTERRUPTOR |
| 1 ALAVANCA | LEVER | PALANCA |
| 1 CHICOTE | HARNESS | MAZO CABLES |
| 1 INTERRUPTOR | SWITCH | INTERRUPTOR |
| 1 INTERRUPTOR | SWITCH | INTERRUPTOR |
| 3 INTERRUPTOR | SWITCH | INTERRUPTOR |
| 1 CARENAGEM | FAIRING | CARENAJE |
| 1 CIRCUITO IMPRESS | PRINTED CIRCUIT | CIRCUITO IMPRESO |
| 1 ACIONAMENTO | DRIVE | MANDO |
| 1 ALAVANCA | LEVER | PALANCA |
| 1 MODULO | MODULE | MODULO |
| 1 SUPORTE | CLEVIS | GANCHO SEGUR. |
| 1 CABO | CABLE | CABLE |
| 1 CABO | CABLE | CABLE |

Acabamento Interno Da Cabina
Internal Finish Of The Cabin
Acabado Interior De La Cabaña

Vedação
Sealing
Vedación

100-25



- 1 6223967M1
- 2 6223969M1
- 3 6223966M1
- 4 6224584M1
- 5 6223964M1
- 6 6223965M1
- 7 6224585M1
- 8 6222757M1
- 9 6227413M1
- 10 6223968M1
- 11 6224586M1
- 12 6226206M1
- 13 6228437M1
- 14 339666X1
- 15 339375X1
- 16 390971X1
- 17 880009311251
- 18 392415X1
- 19 3019560X1
- 20 6231360M91

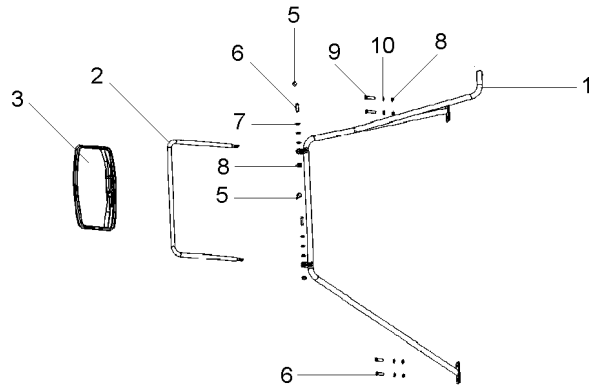
- 1 FORRO
- 1 TAPETE
- 1 FORRO DO TETO
- 1 COIFA
- 1 PAINEL
- 1 PÁRA-SOL
- 1 COIFA
- 2 COIFA
- 1 GRADE
- 4 DIFUSOR
- 1 CARENAGEM
- 1 CAIXA
- 1 MANÍPULO
- 6 PARAFUSO
- 8 ARRUELA
- 8 ARRUELA
- 2 ARRUELA
- 5 PARAFUSO
- 5 ARRUELA
- 1 BOLSA

- LINING
- MATTING
- ROOF LINING
- BELLOWS
- PANEL
- VISOR
- BELLOWS
- BELLOWS
- GRILLE
- BAFFLE
- FAIRING
- BOX
- KNOB
- BOLT
- WASHER
- WASHER
- WASHER
- BOLT
- WASHER
- POCKET

- FORRO
- ESTERA
- FORRO DE TECHO
- FUELLE
- PANEL
- VISERA
- FUELLE
- FUELLE
- REJILLA
- DIFUSOR
- CARENAJE
- CAJA
- POMO
- PERNO
- ARANDELA
- ARANDELA
- ARANDELA
- PERNO
- ARANDELA
- BOLSA

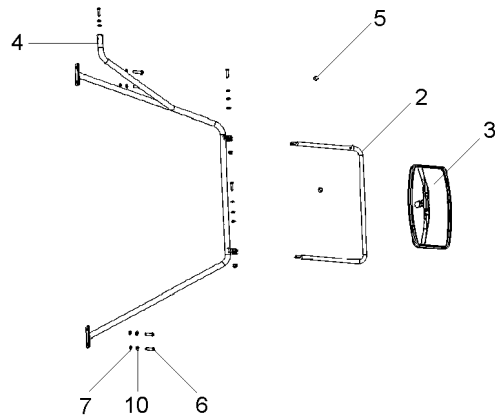
Espeho
 Mirror
 Espejo

100-30



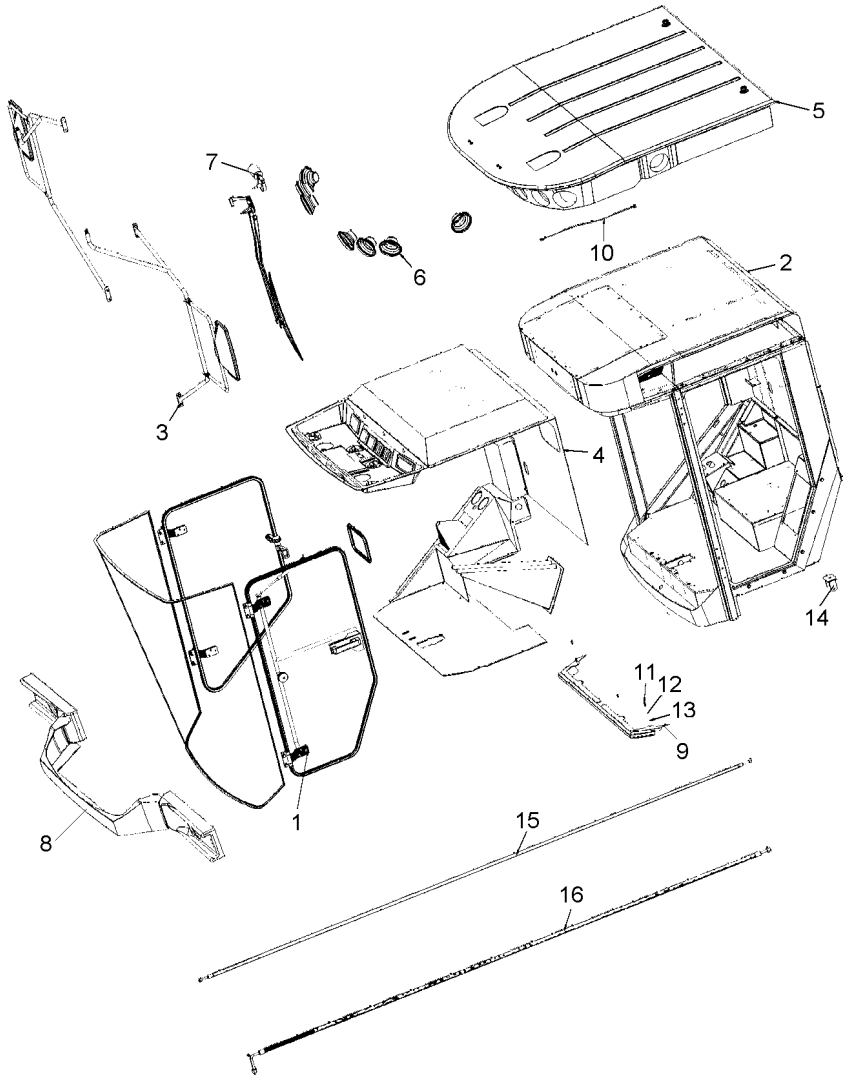
- 1 6223911M91
- 2 6223914M1
- 3 007005500P1
- 4 6223910M91
- 5 6226207M1
- 6 339337X1
- 7 391166X1
- 8 394367X1
- 9 391176X1
- 10 339374X1

- | | | |
|-------------------|-----------------|------------------|
| 1 SUPORTE ESPELHO | MIRROR ARM ASSY | CJT.BRAZO ESPEJO |
| 2 ARMAÇÃO | FRAME | BASTIDOR |
| 2 ESPELHO | MIRROR | RETROVISOR |
| 1 SUPORTE ESPELHO | MIRROR ARM ASSY | CJT.BRAZO ESPEJO |
| 4 VEDAÇÃO | SEALING | VEDACION |
| 10 PARAFUSO | BOLT | PERNO |
| 25 ARRUELA | WASHER | ARANDELA |
| 4 PORCA | NUT | TUERCA |
| 4 PARAFUSO | BOLT | PERNO |
| 10 ARRUELA | WASHER | ARANDELA |



Cabine
Cab
Cabina

100-35



- 1 6223974M91
- 2 6223973M91
- 3 6223977M91
- 4 6223985M91
- 5 6223975M91
- 6 6223979M91
- 7 6223978M91
- 8 6223981M91
- 9 6223942M1
- 10 6223984M91
- 11 339666X1
- 12 339375X1
- 13 390971X1
- 14 06518458
- 15 6224494M91
- 16 6224496M91

- 1 VIDRO
- 1 ESTRUTURA
- 1 ESPELHO
- 1 FORRO
- 1 TETO
- 1 FAROL
- 1 LIMPADOR
- 1 FECHAMENTO
- 1 CALHA
- 1 CHICOTE
- 4 PARAFUSO
- 4 ARRUELA
- 4 ARRUELA
- 2 SUPORTE
- 1 MANGUEIRA
- 1 MANGUEIRA

- GLASS
- STRUCTURE
- MIRROR
- LINING
- ROOF
- LIGHT
- WIPER
- COVER
- GUTTER
- HARNESS
- BOLT
- WASHER
- WASHER
- BRACKET
- HOSE
- HOSE

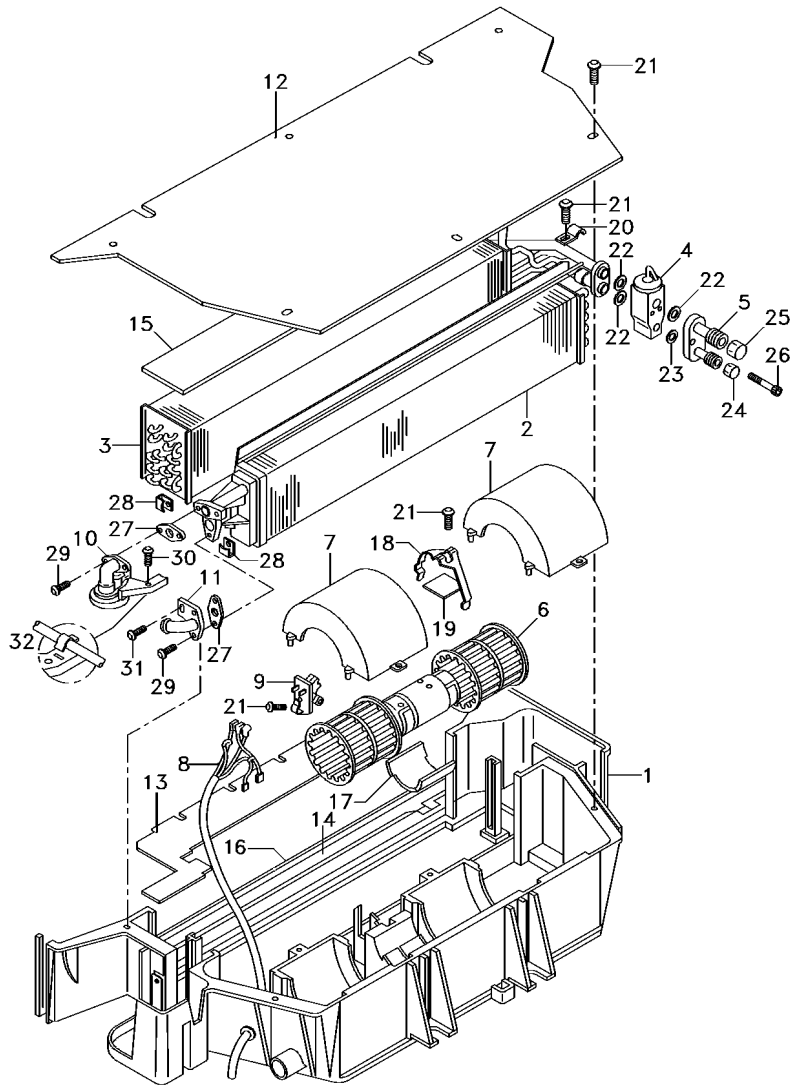
- CRISTAL
- ESTRUCTURA
- RETROVISOR
- FORRO
- TECHO
- ALUMBRADO
- LIMPIADOR
- CUBIERTA
- GARGANTA
- MAZO CABLES
- PERNO
- ARANDELA
- ARANDELA
- SOPORTE
- FLEXIBLE
- FLEXIBLE

Cabine
Cab
Cabina

Ar Condicionado
Air Conditioner
Aire Acondicionado

100-40

Denso
Denso
Denso



- 1 6211272M1
- 2 3310827M92
- 3 3902331M92
- 4 3902334M91
- 5 6211277M1
- 6 3310831M91
- 7 3310833M1
- 8 6216235M1
- 9 3304510M92
- 10 6211276M1
- 11 3310946M1
- 12 6204250M1
- 13 3902329M2
- 14 3902322M1
- 15 3902332M1
- 16 3310849M1
- 17 6211260M1
- 18 3902320M1
- 19 6211274M1
- 20 6211271M1
- 21 6211343M1
- 22 6211346M1
- 23 3902550M1
- 24 6211265M1
- 25 6211266M1
- 26 880009310258
- 27 3902327M1
- 28 6211268M1
- 29 3001254X1
- 30 6211300M1
- 31 6211326M1
- 32 6211344M1

- 1 CAIXA
- 1 RADIADOR
- 1 EVAPORADOR
- 1 REGULADOR
- 1 CONEXÃO
- 1 MOTOR
- 2 TAMPA
- 1 CHICOTE
- 1 RESISTOR
- 1 VÁLVULA
- 1 CONEXÃO
- 1 TAMPA
- 1 FECHAMENTO
- 1 GUARNIÇÃO
- 1 GUARNIÇÃO
- 1 GUARNIÇÃO
- 1 CALÇO
- 1 PRESILHA
- 1 SUPORTE
- 1 PRESILHA
- 11 PARAFUSO
- 3 ANEL "O"
- 1 ANEL "O"
- 1 CONEXÃO
- 1 CONEXÃO
- 2 PARAFUSO
- 2 JUNTA
- 4 SUPORTE
- 4 PARAFUSO
- 1 PARAFUSO
- 1 PARAFUSO
- 1 PINO

- BOX
- RADIATOR
- EVAPORATOR
- REGULATOR
- CONNECTION
- ENGINE
- COVER
- HARNESS
- RESISTOR
- VALVE
- CONNECTION
- COVER
- COVER
- FOAM
- FOAM
- FOAM
- SHIM
- STAPLE
- CLEVIS
- STAPLE
- BOLT
- O RING
- O RING
- CONNECTION
- CONNECTION
- BOLT
- GASKET
- CLEVIS
- BOLT
- BOLT
- BOLT
- PIN

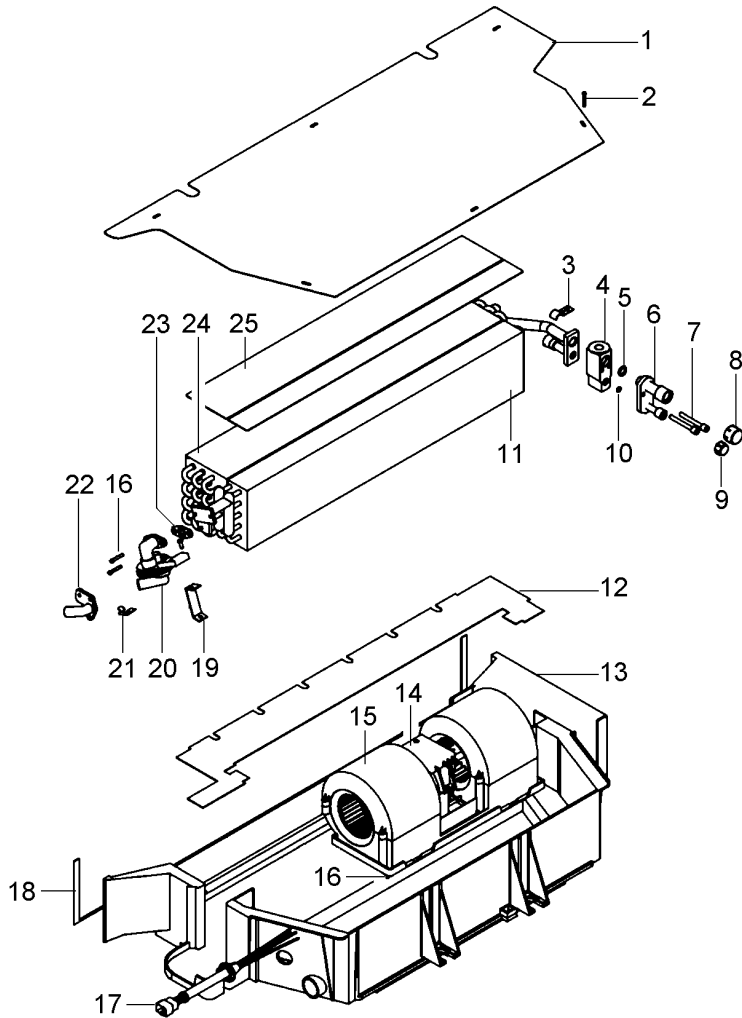
- CAJA
- RADIADOR
- EVAPORADOR
- REGULADOR
- CONEXION
- MOTOR
- CUBIERTA
- MAZO CABLES
- RESISTENCIA
- VALVULA
- CONEXION
- CUBIERTA
- CUBIERTA
- ESPUMA
- ESPUMA
- ESPUMA
- CALCE
- GRAPA
- GANCHO SEGUR.
- GRAPA
- PERNO
- JUNTA TORICA
- JUNTA TORICA
- CONEXION
- CONEXION
- PERNO
- EMPAQUETADURA.
- GANCHO SEGUR.
- PERNO
- PERNO
- PERNO
- PASADOR

Cabine
Cab
Cabina

Ar Condicionado
Air Conditioner
Aire Acondicionado

100-45

Refrijet
Refrijet
Refrijet



- 1 3310839M1
- 2 6211343M1
- 3 6211271M1
- 4 3902334M91
- 5 6211346M1
- 6 6211277M91
- 7 880009310258
- 8 6211266M1
- 9 6211265M1
- 10 3902550M1
- 11 6240750M1
- 12 3902329M2
- 13 6240749M1
- 14 6240754M1
- 15 6240752M91
- 16 6240755M1
- 17 6240753M1
- 18 3902322M1
- 19 6240756M1
- 20 6211276M1
- 21 6211344M1
- 22 3310946M1
- 23 3902327M1
- 24 6240751M1
- 25 3902332M1

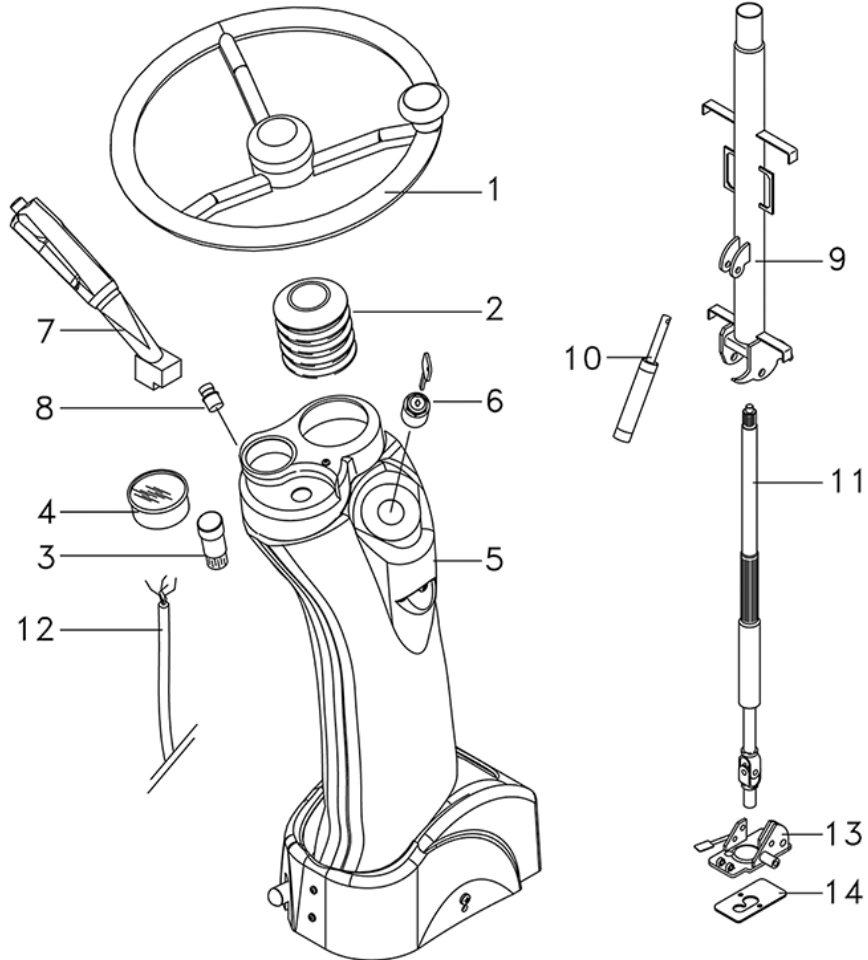
- 1 PLACA
- 8 PARAFUSO
- 1 PRESILHA
- 1 REGULADOR
- 1 ANEL "O"
- 1 CONEXÃO
- 2 PARAFUSO
- 1 CONEXÃO
- 1 CONEXÃO
- 1 ANEL "O"
- 1 RADIADOR
- 1 FECHAMENTO
- 1 CAIXA
- 1 UNID.RESISTÊNCIA
- 1 MOTOR
- 9 PARAFUSO
- 1 CHICOTE
- 1 GUARNIÇÃO
- 1 SUPORTE
- 1 VÁLVULA
- 1 PINO
- 1 CONEXÃO
- 1 JUNTA
- 1 EVAPORADOR
- 1 GUARNIÇÃO

- PLATE
- BOLT
- STAPLE
- REGULATOR
- O RING
- CONNECTION
- BOLT
- CONNECTION
- CONNECTION
- O RING
- RADIATOR
- COVER
- BOX
- RESISTANCE UNIT
- ENGINE
- BOLT
- HARNES
- FOAM
- CLEVIS
- VALVE
- PIN
- CONNECTION
- GASKET
- EVAPORATOR
- FOAM

- PLATO
- PERNO
- GRAPA
- REGULADOR
- JUNTA TORICA
- CONEXION
- PERNO
- CONEXION
- CONEXION
- JUNTA TORICA
- RADIADOR
- CUBIERTA
- CAJA
- UNID.RESISTENCIA
- MOTOR
- PERNO
- MAZO CABLES
- ESPUMA
- GANCHO SEGUR.
- VALVULA
- PASADOR
- CONEXION
- EMPAQUETADURA.
- EVAPORADOR
- ESPUMA

Coluna De Direção
Steering Colmn
Column De La Direccion

100-50

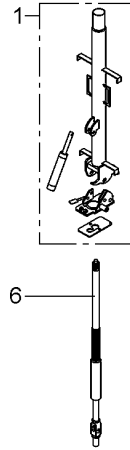
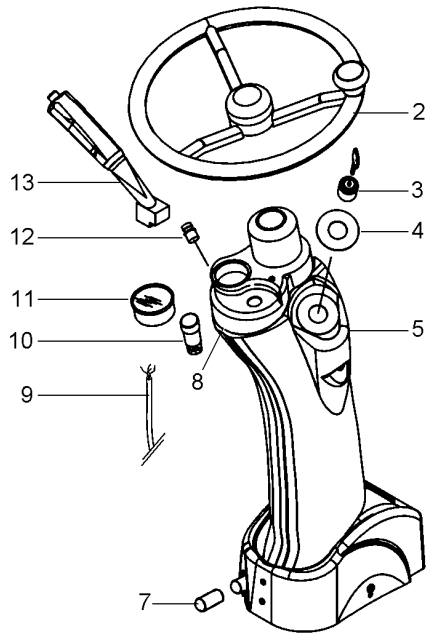


- 1 6225366M91
- 2 6225367M1
- 3 6225404M1
- 4 6225405M1
- 5 6225406M91
- 6 3813361M1
- 7 6225408M1
- 8 6225409M1
- 9 6225410M91
- 10 6225411M91
- 11 6225412M91
- 12 6225413M1
- 13 6225414M91
- 14 6225415M1

- | | | |
|--------------------|-----------------|------------------|
| 1 VOLANTE | FLYWHEEL | VOLANTE |
| 1 COIFA | BELLOWS | FUELLE |
| 1 INTERRUPTOR | SWITCH | INTERRUPTOR |
| 1 PAINEL | PANEL | PANEL |
| 1 CARENAGEM | FAIRING | CARENAJE |
| 2 CHAVE INTERRUPT. | KEY SWITCH | LLAVE INTERRUPT. |
| 1 CHAVE INTERRUPT. | KEY SWITCH | LLAVE INTERRUPT. |
| 1 INTERRUPTOR LUZ | LIGHT SWITCH | INTERRUPTOR LUZ |
| 1 ESTRUTURA | STRUCTURE | ESTRUCTURA |
| 1 AMORTECEDOR | DAMPER | AMORTIGUADOR |
| 1 COLUNA DIREÇÃO | STEERING COLUMN | COLUMNA DIRECC |
| 1 CHICOTE | HARNESS | MAZO CABLES |
| 1 BASE | BOWL | TAZA |
| 1 PLACA | PLATE | PLATO |

Coluna De Direção
Steering Colmn
Column De La Direccion

100-55



- 1 6238847M91
- 2 6238849M91
- 3 1874535M3
- 4 6238853M1
- 5 6238848M91
- 6 6238854M1
- 7 6238851M1
- 8 6238850M1
- 9 6225413M1
- 10 6225404M1
- 11 6225405M1
- 12 6238852M1
- 13 6225408M1

- | | | |
|--------------------|-----------------|------------------|
| 1 CJ. ESTRUTURA | STRUCTURE | ESTRUCTURA |
| 1 VOLANTE | FLYWHEEL | VOLANTE |
| 2 INTERRUPTOR | SWITCH | INTERRUPTOR |
| 1 ADESIVO | ADHESIVE | ADHESIVO |
| 1 CARENAGEM | FAIRING | CARENAJE |
| 1 COLUNA DIREÇÃO | STEERING COLUMN | COLUMNA DIRECC |
| 1 PROTEÇÃO | GUARD | DEFENSA |
| 1 VEDAÇÃO | SEALING | VEDACION |
| 1 CHICOTE | HARNES | MAZO CABLES |
| 1 INTERRUPTOR | SWITCH | INTERRUPTOR |
| 1 PAINEL | PANEL | PANEL |
| 1 INTERRUPTOR LUZ | LIGHT SWITCH | INTERRUPTOR LUZ |
| 1 CHAVE INTERRUPT. | KEY SWITCH | LLAVE INTERRUPT. |

Fechamento
Stopping
Cerramento

100-60

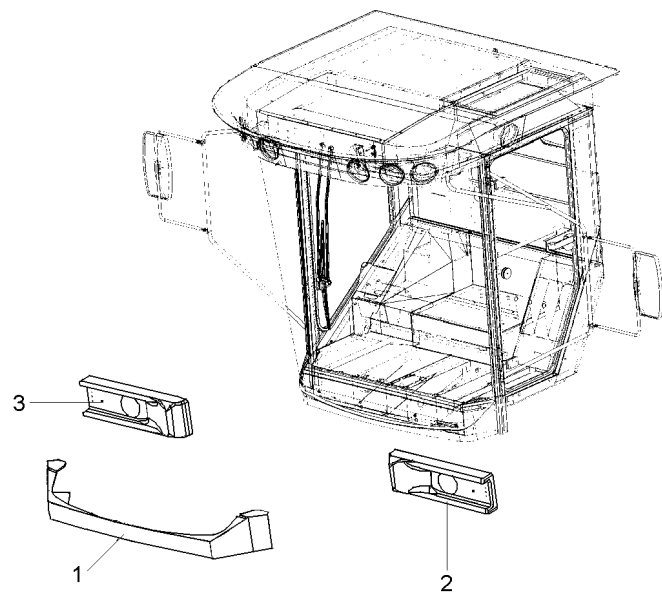
- 1 6224488M1
- 2 6224489M1
- 3 6224490M1



- 1 CARENAGEM
- 1 CARENAGEM
- 1 CARENAGEM

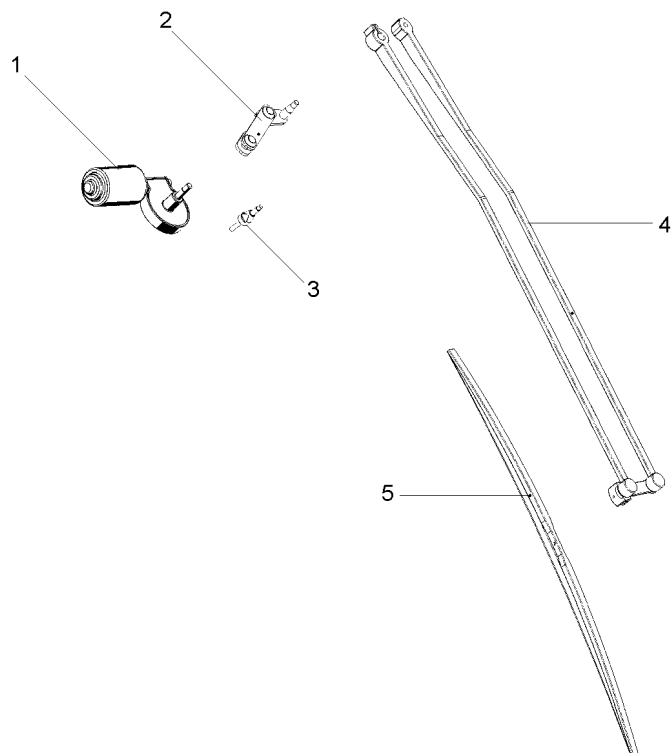
FAIRING
FAIRING
FAIRING

CARENAJE
CARENAJE
CARENAJE



Limpador De Parabrisa
Windscreen Wiper
Varillaje De Limpiaparabrisas

100-65



- 1 6224483M1
- 2 6224484M1
- 3 6224485M1
- 4 6224486M1
- 5 6224487M1

- | | | |
|------------------|----------------|-----------------|
| 1 MOTOR ELÉTRICO | ELECTRIC MOTOR | MOTOR ELECTRICO |
| 1 ACIONAMENTO | DRIVE | MANDO |
| 1 MANCAL | BEARING | COJINETE |
| 1 HASTE | RAIL | RIEL |
| 1 PALHETA | VANE | PALETA |

Teto Da Cabina
 Cab Roof
 Techo De La Cabina

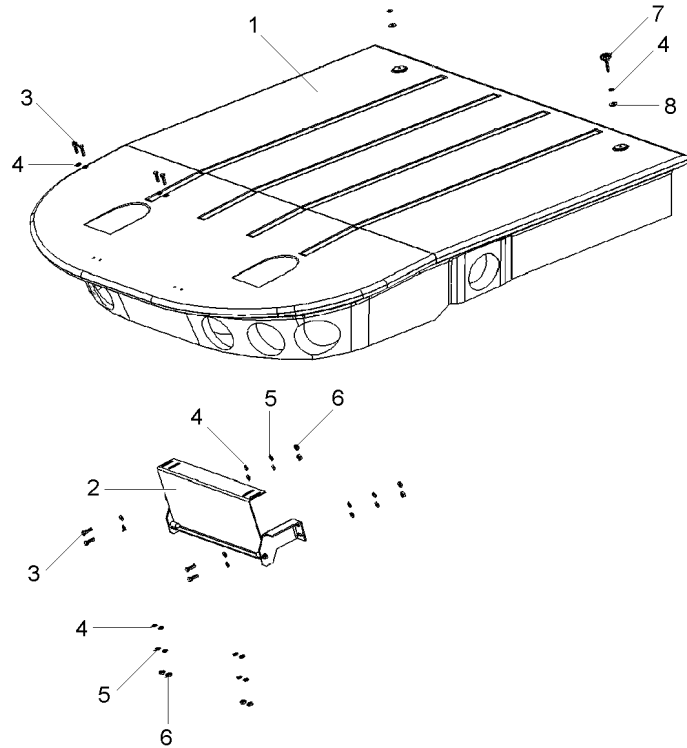
100-70

- 1 6224499M1
- 2 6224582M91
- 3 339337X1
- 4 391166X1
- 5 339374X1
- 6 339169X1
- 7 6231357M1
- 8 6231356M1

- 1 TETO
- 1 DOBRADIÇA
- 8 PARAFUSO
- 18 ARRUELA
- 8 ARRUELA
- 8 PORCA
- 2 MANÍPULO
- 2 VEDAÇÃO

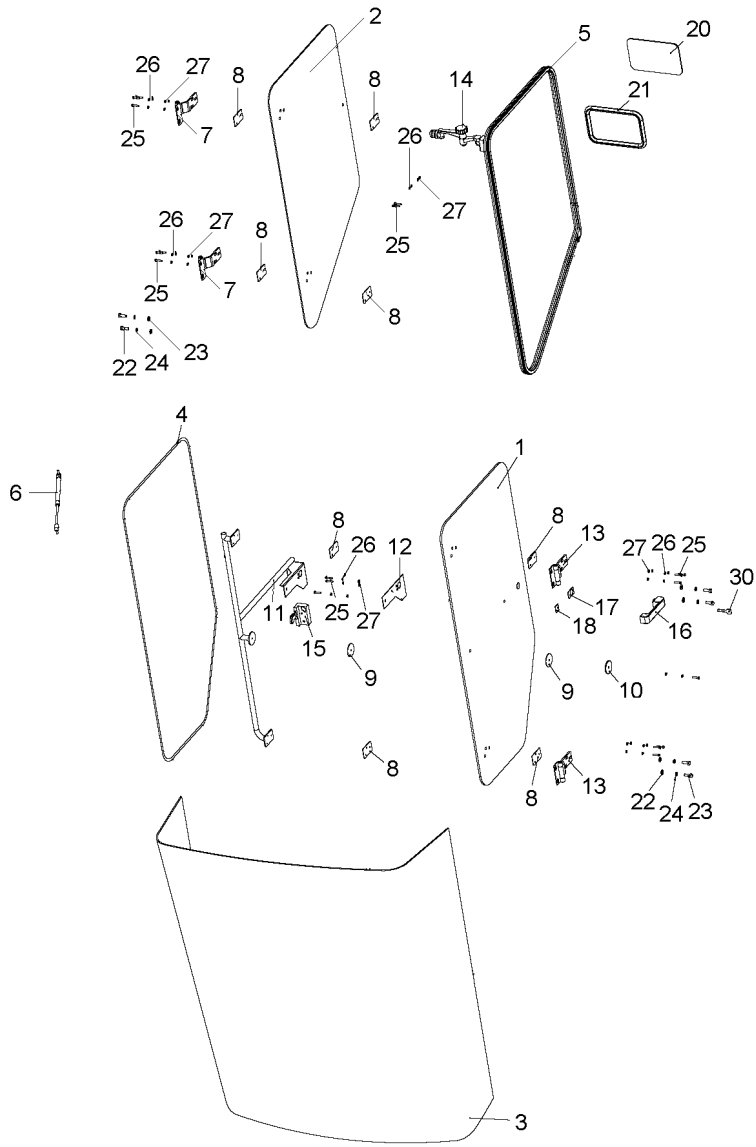
- ROOF
- HINGE
- BOLT
- WASHER
- WASHER
- NUT
- KNOB
- SEALING

- TECHO
- BISAGRA
- PERNO
- ARANDELA
- ARANDELA
- TUERCA
- POMO
- VEDACION



**Vidro Dianteiro Da Cabine
Front Cab Pane
Cristal Delantero De La Cabina**

100-75



- 1 6223960M1
- 2 6223962M1
- 3 6223986M1
- 4 6223959M1
- 5 6223961M1
- 6 066766R1
- 7 6223989M91
- 8 6223996M1
- 9 6223998M1
- 10 6223997M1
- 11 6224474M91
- 12 6224473M1
- 13 6224478M91
- 14 6224493M1
- 15 6224482M1
- 16 43419100
- 17 6224495M1
- 18 6224497M1
- 20 6224610M1
- 21 6227415M1
- 22 339400X1
- 23 390374X1
- 24 339376X1
- 25 880009311251
- 26 339375X1
- 27 390971X1

1 VIDRO	GLASS	CRISTAL
1 VIDRO	GLASS	CRISTAL
1 VIDRO	GLASS	CRISTAL
1 BORRACHA	RUBBER	CAUCHO
1 BORRACHA	RUBBER	CAUCHO
1 C.J. AMORTECEDOR	KIT, MOUNTING	JUEGO MONTAJE
2 DOBRADIÇA	HINGE	BISAGRA
8 BORRACHA	RUBBER	CAUCHO
2 BORRACHA	RUBBER	CAUCHO
1 ARRUELA	WASHER	ARANDELA
1 ESTRUTURA	STRUCTURE	ESTRUCTURA
1 BORRACHA	RUBBER	CAUCHO
2 DOBRADIÇA	HINGE	BISAGRA
1 DOBRADIÇA	HINGE	BISAGRA
1 FECHADURA	LOCK	CERRADURA
1 ALÇA	STRAP	FAJA
1 BORRACHA	RUBBER	CAUCHO
1 BORRACHA	RUBBER	CAUCHO
1 VIDRO	GLASS	CRISTAL
1 BORRACHA	RUBBER	CAUCHO
8 PARAFUSO	BOLT	PERNO
8 ARRUELA	WASHER	ARANDELA
8 ARRUELA	WASHER	ARANDELA
18 ARRUELA	WASHER	ARANDELA
18 ARRUELA	WASHER	ARANDELA
18 ARRUELA	WASHER	ARANDELA

6223974M91

ER36Z002

C0450001 E02 (1)

11/08 100-75

Rodagem Dianteira
Front Wheels
Ruedas Delanteras

23.1 X 30 R1
23.1 X 30 R1
23.1 X 30 R1

110-10

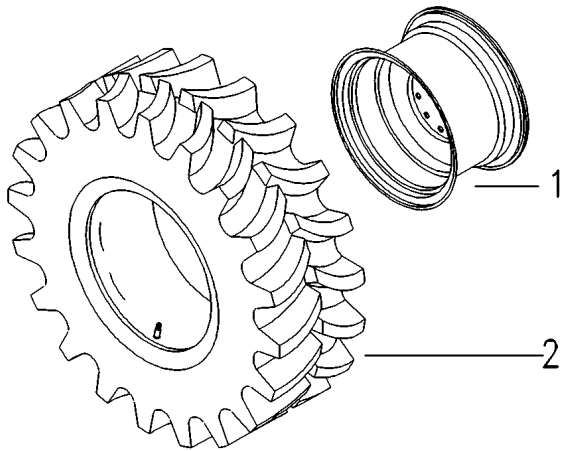
1 047361T1
2 834924M91

110-37 No

2 ARO
2 CJ.PNEU E CÂMARA

RIM
TYRE AND TUBE

LLANTA
NEUM.Y.CAMARA



Rodagem Traseira
Rear Wheels
Ruedas Traseras

14.9 X 24 R1
14.9 X 24 R1
14.9 X 24 R1

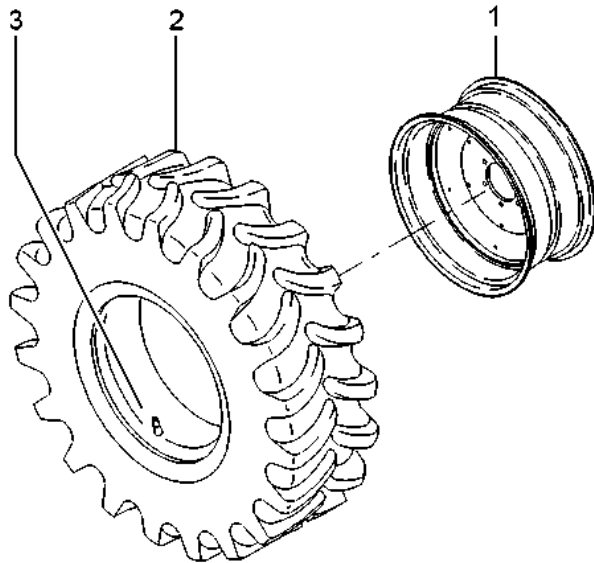
110-15

1 6215077M91
2 831521M1
3 182578M1

2 ARO
2 PNEU
2 CÂMARA

RIM
TYRE
CHAMBER

LLANTA
NEUMATICO
CAMARA




Rodagem Dianteira
Front Wheels
Ruedas Delanteras

24.5 X 32 R1
24.5 X 32 R1
24.5 X 32 R1

110-20

- 1 046799N1
- 1 046798N1
- 2 041109T1
- 3 505035M91

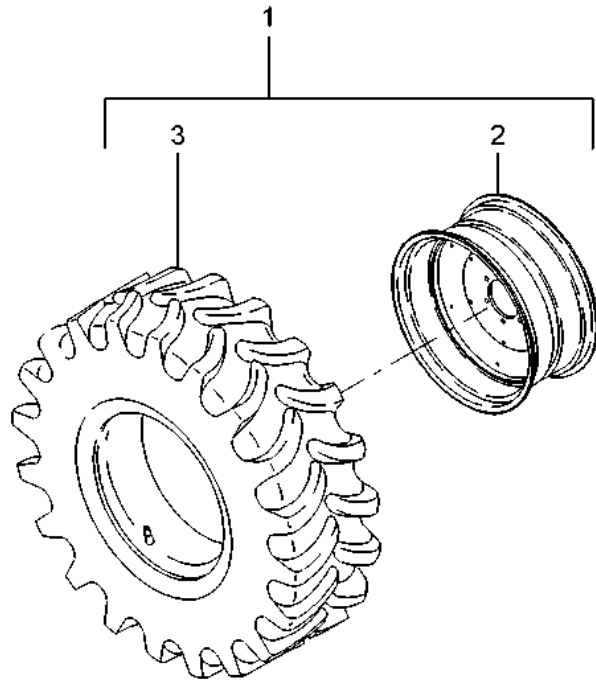


1
1  110-47 No

- 1 C.J. RODA
- 1 C.J. RODA
- 2 ARO
- 2 C.J.PNEU E CÂMARA

KIT, WHEEL
KIT, WHEEL
RIM
TYRE AND TUBE

JUEGO DE RUEDA
JUEGO DE RUEDA
LLANTA
NEUM.Y.CAMARA



Rodagem Dianteira
Front Wheels
Ruedas Delanteras

28.1 X 26 R1
28.1 X 26 R1
28.1 X 26 R1

110-25

- 1 046854N1
- 1 046856N1
- 2 046857T1
- 3 046860T1
- 4 046862T1

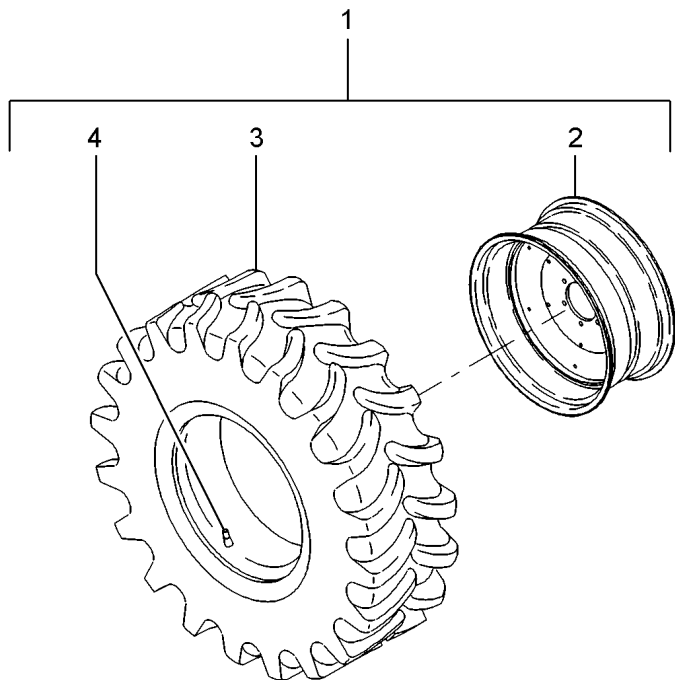
◀
▶
1
1 [A]
1

- 1 C.J. RODA
- 1 C.J. RODA
- 2 ARO
- 2 PNEU
- 2 VÁLVULA

KIT, WHEEL
KIT, WHEEL
RIM
TYRE
VALVE

JUEGO DE RUEDA
JUEGO DE RUEDA
LLANTA
NEUMATICO
VALVULA

[A] SEM CÂMARA
WITHOUT CHAMBER
SIN CAMARA



Rodagem
Wheels
Ruedas

Rodas Traseiras
Rear Wheels
Ruedas Traseras

110-30

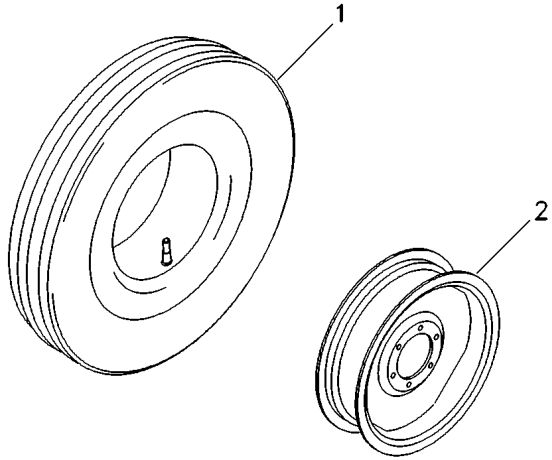
1 3408345M91
2 3226871M1

110-52 No
W10X24

2 CJ.PNEU E CÂMARA
2 ARO

TYRE AND TUBE
RIM

NEUM.Y.CAMARA
LLANTA



Rodagem Dianteira
Front Wheels
Ruedas Delanteras

23.1 X 30 R1
23.1 X 30 R1
23.1 X 30 R1

110-35

- 1 6233874M91
- 2 6233984M91

- 2 6233985M91

- ▲
- 👁 110-37 No
- ▼
- 👁 110-37 No

- 2 ARO
- 1 C.J. RODA

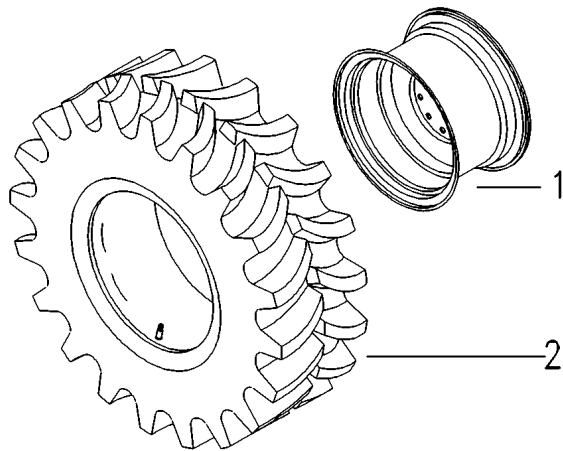
- 1 C.J. RODA

- RIM
- KIT, WHEEL

- KIT, WHEEL

- LLANTA
- JUEGO DE RUEDA

- JUEGO DE RUEDA



Pneu & Câmara
Tyre & Chamber
Neum & Camara

110-37

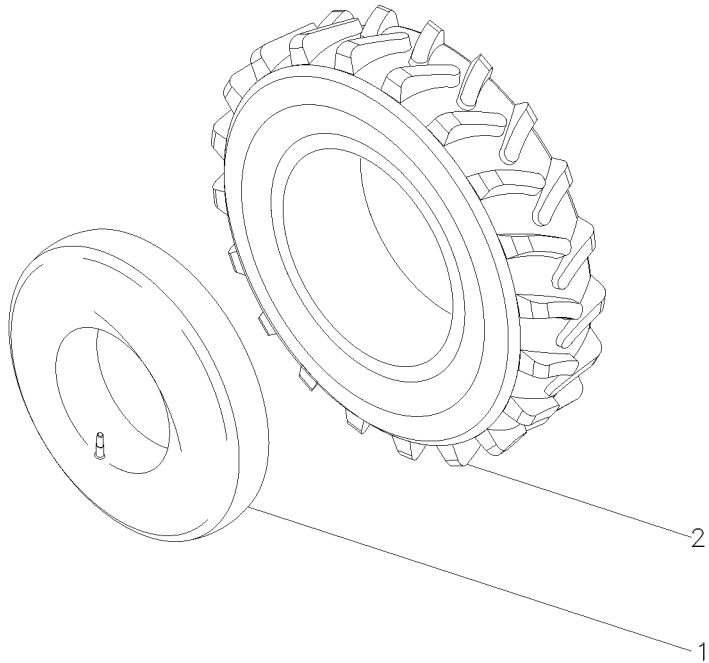
1 834337M1
2 834923M1

23.1X30 R1

1 CÂMARA
1 PNEU

CHAMBER
TYRE

CAMARA
NEUMATICO



834924M91

EK65Z001

C0450001 E02 (1)

11/08 110-37

Rodagem Traseira
Rear Wheels
Ruedas Traseras

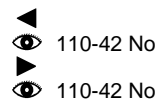
14.9 X 24 R1
14.9 X 24 R1
14.9 X 24 R1

110-40

12.4-24 R1 6I
12.4-24 R1 6I
12.4-24 R1 6I

- 1 6233873M91
- 2 6233986M91

- 2 6233987M91



- 2 ARO
- 1 C.J. RODA

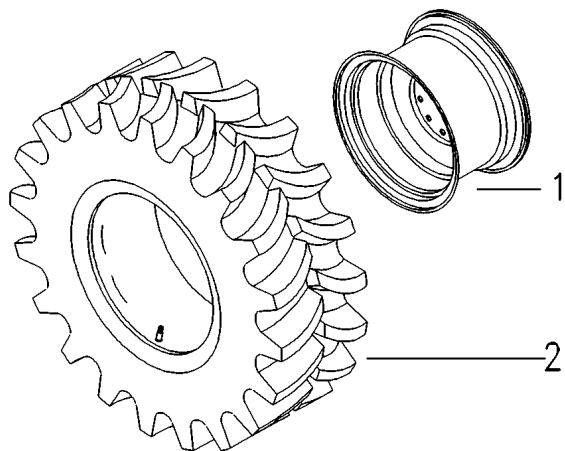
- 1 C.J. RODA

RIM
KIT, WHEEL

KIT, WHEEL

LLANTA
JUEGO DE RUEDA

JUEGO DE RUEDA



Pneu & Câmara
Tyre & Chamber
Neum & Camara

14.9-24r1 (6l)
14.9-24r1 (6l)
14.9-24r1 (6l)

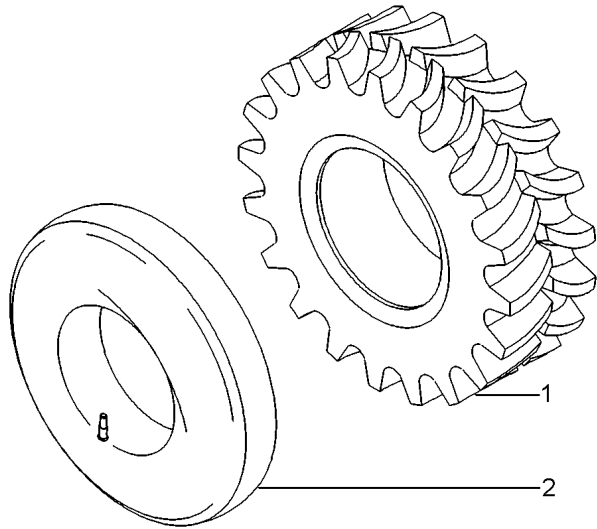
110-42

1 831521M1 (14.9/13X24)
2 182578M1 (13X24)

1 PNEU
1 CÂMARA

TYRE
CHAMBER

NEUMATICO
CAMARA



Rodagem Dianteira
Front Wheels
Ruedas Delanteras

24.5 X 32 R1
24.5 X 32 R1
24.5 X 32 R1

110-45

- 1 6231873M91
- 2 6231874M91

- 2 6231872M91

- ▲
- 👁 110-47 No
- ▼
- 👁 110-47 No

- 2 ARO
- 1 C.J. RODA

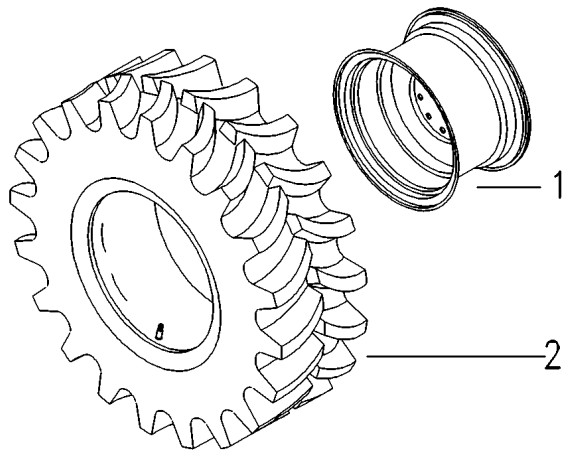
- 1 C.J. RODA

- RIM
- KIT, WHEEL

- KIT, WHEEL

- LLANTA
- JUEGO DE RUEDA

- JUEGO DE RUEDA



Roda
Wheel
Rueda

24.5 X 32 R1 10L
24.5 X 32 R1 10L
24.5 X 32 R1 10L

110-47

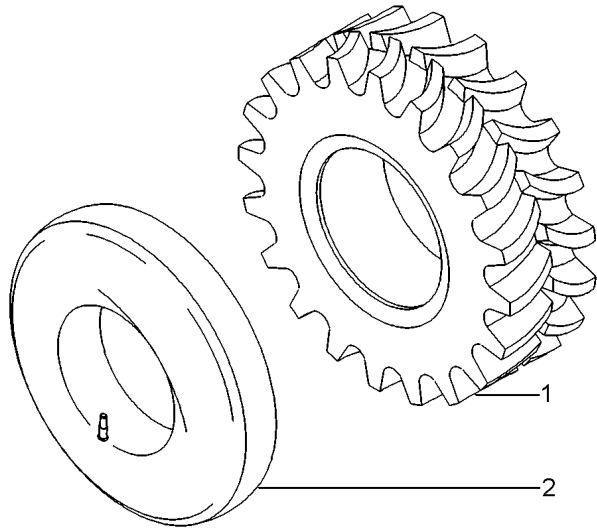
1 505037M1
2 505036M1

24.5X32 10L

1 PNEU
1 CÂMARA

TYRE
CHAMBER

NEUMATICO
CAMARA



Rodagem
Wheels
Ruedas

Rodas Traseiras
Rear Wheels
Ruedas Traseras

110-50

12.4-24 R1 6I
12.4-24 R1 6I
12.4-24 R1 6I

- 1 6233875M91
- 2 6233988M91

- 2 6233989M91

- ▲
- 👁 110-52 No
- ▼
- 👁 110-52 No

- 2 ARO
- 1 C.J. RODA

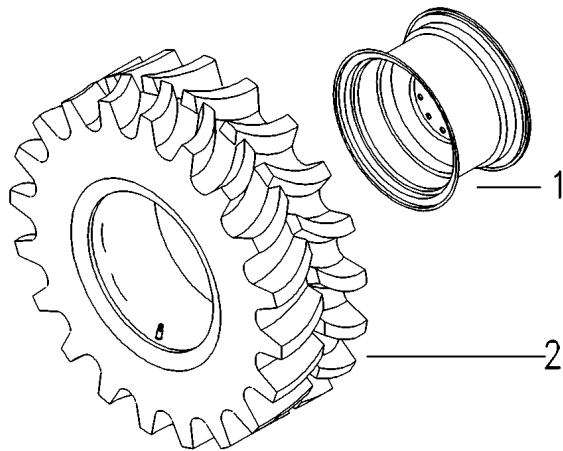
- 1 C.J. RODA

- RIM
- KIT, WHEEL

- KIT, WHEEL

- LLANTA
- JUEGO DE RUEDA

- JUEGO DE RUEDA



Pneu & Câmara
Tyre & Chamber
Neum & Camara

110-52

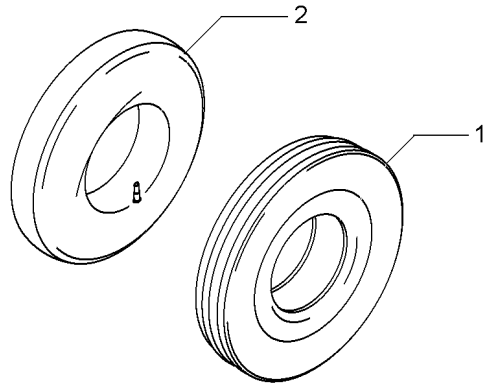
1 3408327M1
2 3408326M1

12.1X24 6L

1 PNEU
1 CÂMARA

TYRE
CHAMBER

NEUMATICO
CAMARA



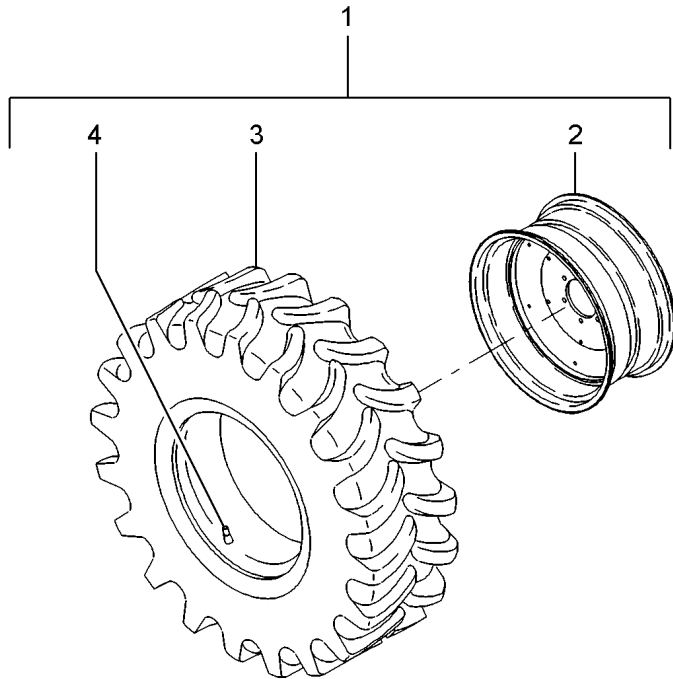
Rodagem Dianteira
 Front Wheels
 Ruedas Delanteras

28.1 X 26 R1
 28.1 X 26 R1
 28.1 X 26 R1

110-55

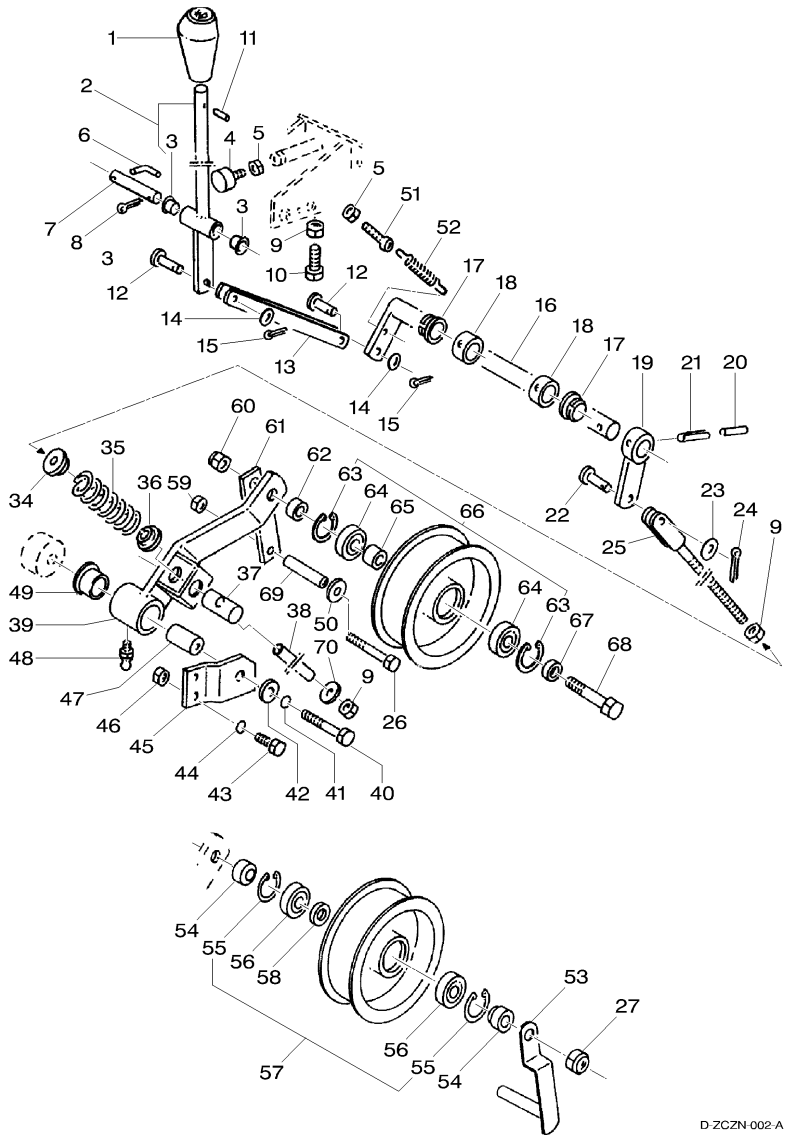
- | | | |
|---|------------|---|
| 1 | 6231868M91 | ◀ |
| 1 | 6231870M91 | ▶ |
| 2 | 6232741M91 | 1 |
| 3 | 6232743M91 | 1 |
| 3 | 046860T1 | 3 |
| 4 | 046862T1 | 3 |

- | | | | |
|---|----------------|----------------|-----------------|
| 1 | CJ. RODA | KIT, WHEEL | JUEGO DE RUEDA |
| 1 | CJ. RODA | KIT, WHEEL | JUEGO DE RUEDA |
| 2 | ARO | RIM | LLANTA |
| 2 | PNEU E VÁLVULA | TIRE AND VALVE | NEUMÁT. Y VALV. |
| 2 | PNEU | TYRE | NEUMATICO |
| 2 | VÁLVULA | VALVE | VALVULA |



Embreagem Do Canal Transportador
Feed Passage Clutch
Embrague Para Canal Transportador

120-10



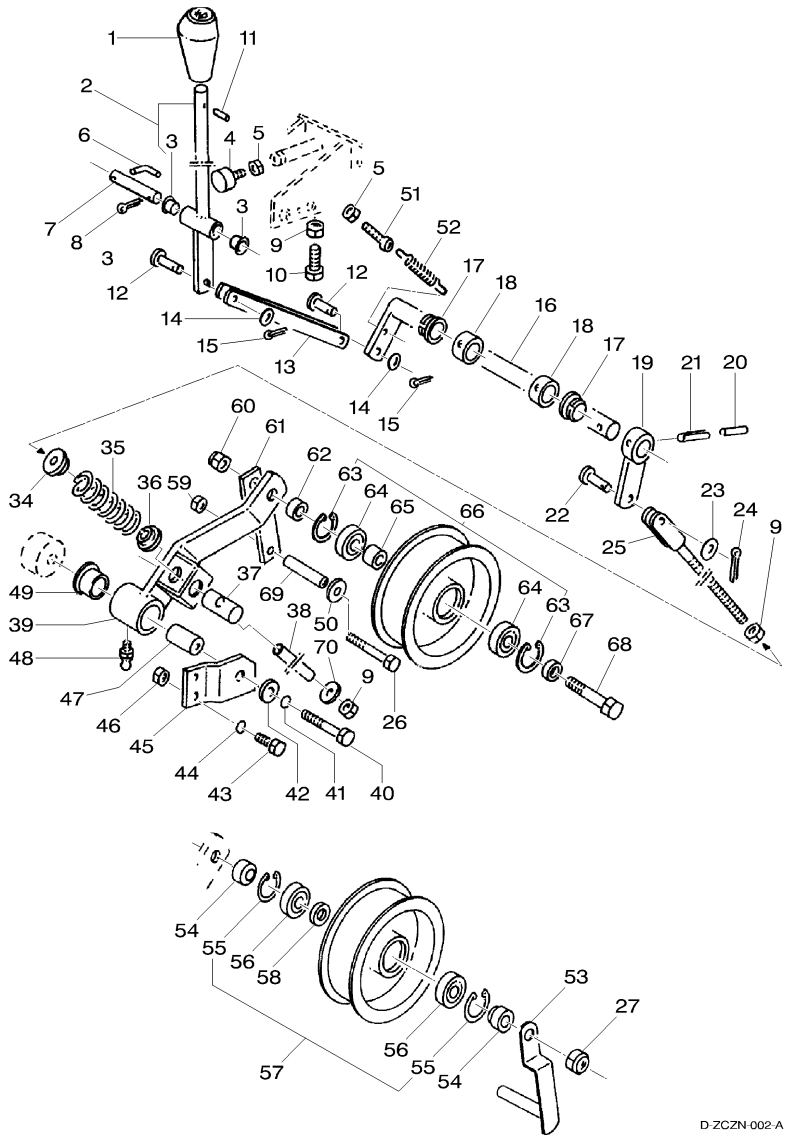
D ZCZN-002-A

D-ZCZN-002-A ZCZN001 C0450001 E02 (1) 11/08 120-10

1	6225907M1		1	MANÍPULO	KNOB	POMO
2	6225911M91		1	ALAVANCA	LEVER	PALANCA
3	26736130	2 16 X 18 X 24/17	2	BUCHA	BUSH	CASQUILLO
4	26733845		1	BATENTE	RETAINER	RETENEDOR
5	339169X1	M8	3	PORCA	NUT	TUERCA
6	26734248		1	PINO	PIN	PASADOR
7	26732756	16 X 100 / 90	1	PINO DE FIXAÇÃO	CLEVIS PIN	BULON CILINDRICO
8	41408800	4 X 25	1	CUPILHA	COTTER PIN	PASADOR DOUBLE
9	339054X1	M12	3	PORCA	NUT	TUERCA
10	339484X1	M12 X 70	1	PARAFUSO	BOLT	PERNO
12	45905500	10 X 28 / 24	2	PINO	PIN	PASADOR
13	26734402		2	ALAVANCA	LEVER	PALANCA
14	20400471	10,5 X 20 X 2	2	ARRUELA	WASHER	ARANDELA
15	41405800	3,2 X 20	2	CUPILHA	COTTER PIN	PASADOR DOUBLE
16	06527173		1	EIXO	SHAFT	ARBOL
17	26733675	30,3 X 35 X 15	2	BUCHA	BUSH	CASQUILLO
18	26733371	30 X 44	2	COLAR DE AJUSTE	ADJUSTING COLLAR	COLLAR DE AJUSTE
19	26733944		1	ALAVANCA	LEVER	PALANCA
20	01157336	5 X 45	1	PINO ELÁSTICO	ROLL PIN	PASADOR ELASTICO
21	339193X1	8 X 45	1	PINO	PIN	PASADOR
22	45905500	10 X 30 / 26	1	PINO	PIN	PASADOR
25	26734145		1	ALAVANCA	LEVER	PALANCA
26	40427200	M10 X 110	1	PARAFUSO	BOLT	PERNO
27	41087900	VM16	1	PORCA	NUT	TUERCA
35	06215418		1	MOLA	SPRING	RESORTE
36	26734150		1	GUIA	GUIDE	GUIA
37	26736529		1	PINO DE FIXAÇÃO	CLEVIS PIN	BULON CILINDRICO
38	26733798		1	ESPAÇADOR	SPACER	PIEZA DISTANCIA
39	26736456		1	ALAVANCA	LEVER	PALANCA
40	01111540	M12 X 85	1	PARAFUSO	BOLT	PERNO
42	20400446	13 X 30 X 4	1	ARRUELA	WASHER	ARANDELA
43	339814X1	M10X35	2	PARAFUSO	BOLT	PERNO
45	26734329		1	ALAVANCA	LEVER	PALANCA
46	3000121X1	M10	2	PORCA	NUT	TUERCA
47	26734330		1	ESPAÇADOR	SPACER	PIEZA DISTANCIA
48	339003X1	AM8 X 1	1	GRAXEIRA	GREASER	ENGRASADOR
49	26733716		2	BUCHA	BUSH	CASQUILLO
50	06214200	10,5 X 40 X 3	1	ARRUELA	WASHER	ARANDELA
51	01138951	M8 X 50	1	PARAFUSO ESPEC.	SCREW SPECIAL	TORNILLO ESPEC.
52	06215540		1	MOLA	SPRING	RESORTE
53	26736731		1	ALAVANCA	LEVER	PALANCA
54	26735994	30 X 12	2	BUCHA	BUSH	CASQUILLO
55	390936X1	57 40 X 1,75	2	ANEL	RING	ARO
56	1440487X1	57	2	ROLAMENTO	BEARING	COJINETE
57	49030029	61 / 185	1	POLIA TENSORA	PULLEY,TENSIONER	POLEA TENSOR
58	26733568	57 17,2 X 25 X 4,3	1	BUCHA	BUSH	CASQUILLO
59	3000121X1	M10	1	PORCA	NUT	TUERCA
60	01127856	M16	1	PORCA TRAVA	LOCKNUT	CONTRATUERCA
61	16004411		1	REFORÇO	REINFORCEMENT	REFUERZO

Embreagem Do Canal Transportador
Feed Passage Clutch
Embrague Para Canal Transportador

120-10



- 62 26735980
- 63 390936X1
- 64 1440487X1
- 65 26733568
- 66 06284960
- 67 26734835
- 68 339616X1
- 69 26736532
- 70

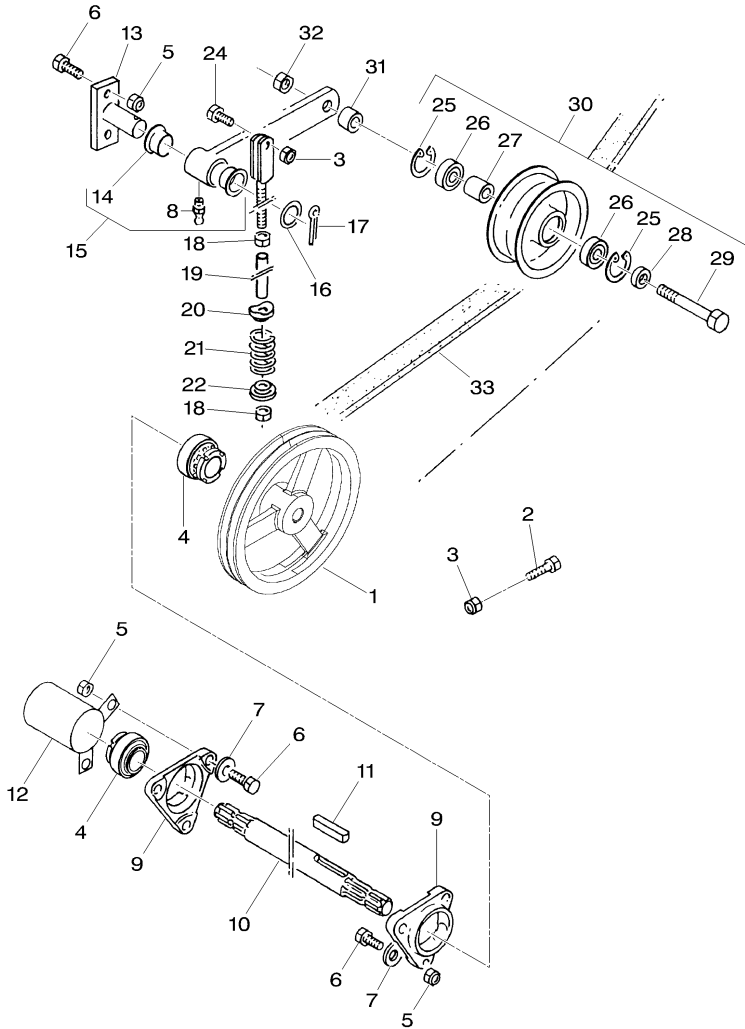
- 66
- 66
- 66
- 64 / 180
- M16 X 120

- | | | |
|-----------------|------------------|--------------|
| 1 BUCHA | BUSH | CASQUILLO |
| 2 ANEL | RING | ARO |
| 2 ROLAMENTO | BEARING | COJINETE |
| 1 BUCHA | BUSH | CASQUILLO |
| 1 POLIA TENSORA | PULLEY,TENSIONER | POLEA TENSOR |
| 1 BUCHA | BUSH | CASQUILLO |
| 1 PARAFUSO | BOLT | PERNO |
| 1 TUBO | PIPE | CANO |
| 1 ARRUELA | WASHER | ARANDELA |

D ZCZN 002 A

Canal Transportador
Feed Passage
Canal Transportador

120-15



1	6219166M1	2 X 430	1	POLIA	PULLEY	POLEA
2	339291X1	M8 X 55	2	PARAFUSO	BOLT	PERNO
4	410583M1	∅ 35	2	ROLAMENTO	BEARING	COJINETE
5	26740020	M12	8	PORCA TRAVA	LOCKNUT	CONTRATUERCA
6	390809X1	M12 X 35	6	PARAFUSO	BOLT	PERNO
7	339376X1	13-140HV	6	ARRUELA	WASHER	ARANDELA
8	339003X1	AS 8	1	GRAXEIRA	GREASER	ENGRASADOR
9	890014420035	∅ 35	2	FLANGE	FLANGE	PLETINA
10	28288054		1	EIXO TDP	PTO SHAFT	EJE TDF
11	339589X1	10 X 8 X 63	1	CHAVETA	KEY	CLAVE
12	28288194		1	TUBO	TUBE	TUBO
13	06261208		1	SUPORTE	CLEVIS	GANCHO SEGUR.
14	06260680	15 30 X 45 X 20	2	BUCHA	BUSH	CASQUILLO
15	6219118M91		1	BRAÇO	ARM	BRAZO
17	339038X1	6,3 X 45	1	PINO	PIN	PASADOR
18	339054X1	M12	2	PORCA	NUT	TUERCA
19	06260689		1	TUBO	TUBE	TUBO
20	06519261		1	DISCO	DISC	DISCO
21	06215418		1	MOLA	SPRING	RESORTE
24	3009493X1	M10 X 30	1	PARAFUSO	BOLT	PERNO
25	339199X1	47 X 1,75	2	ANEL TRAVA	CIRCLIP	CIRCULITO
26	01109115		2	ROLAMENTO	BEARING	COJINETE
27	06502152		1	BUCHA	BUSH	CASQUILLO
28	26733620	17,2 X 25 X 4,3	1	ARRUELA	WASHER	ARANDELA
29	40434200	M6 X 100	1	PARAFUSO	BOLT	PERNO
30	06500622	64 / 220	1	POLIA TENSORA	PULLEY, IDLER	POLEA TENSION
31	26735994		1	ESPAÇADOR	SPACER	PIEZA DISTANCIA
33	41981700	2 / 22 X 3700	2	JOGO DE CORREIAS	KIT, V BELT	JUEGO DE CORREAS
34	06154874		1	POLIA TENSORA	PULLEY, IDLER	POLEA TENSION

D ZCZK 008 B

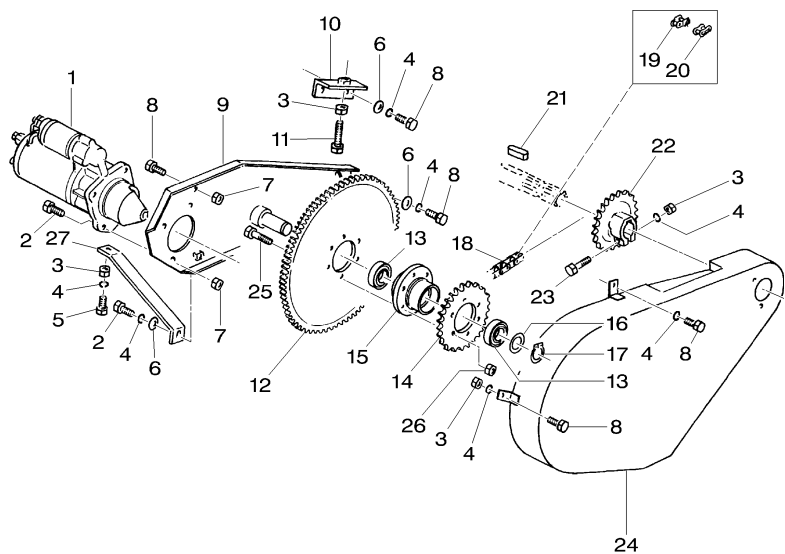
D-ZCZK-008-B ZCZKZ001



C0450001 E02 (1)

11/08 120-15

Reversor
Reversing Device
Inversion

120-20

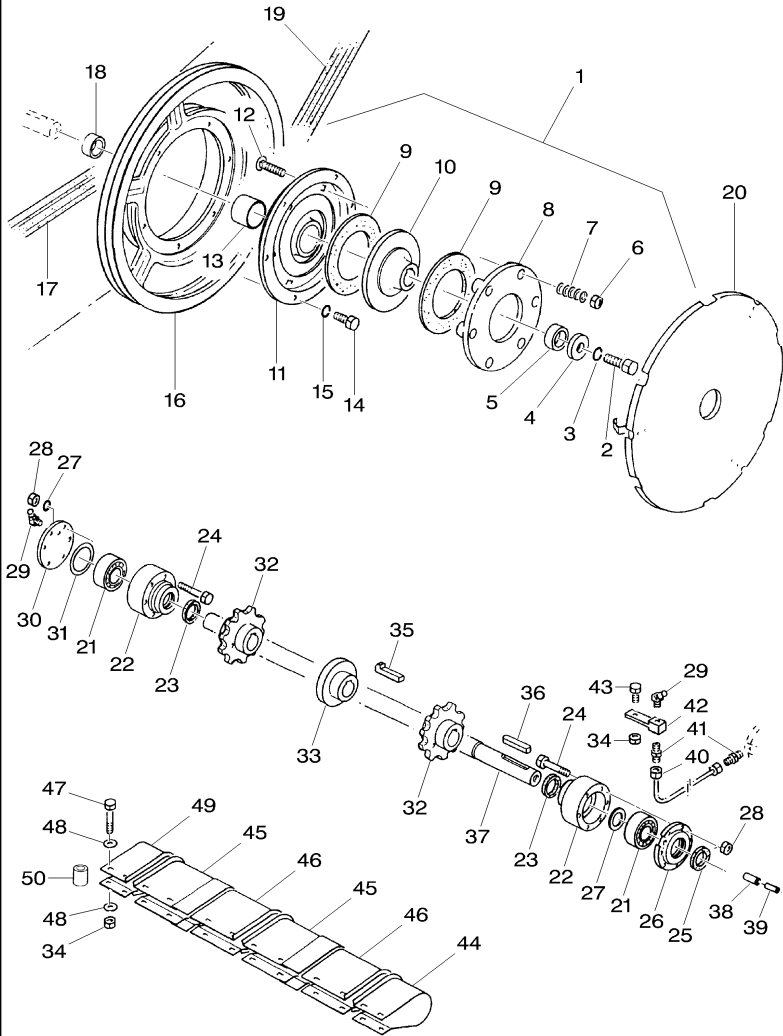


- 1 16050483
- 2 339451X1 M10 X 30
- 3 339402X1 M10
- 4 41101900 A12
- 5 26739757 M10 X 35
- 6 01127538 10,5 X 25 X 4
- 7 1440329X1 M10
- 8 339401X1 M10 X 25
- 9 6219133M91
- 12 06538884
- 13 41617000 H4461-060 06
- 14 06538887  25
- 15 06538889
- 16 41653600 30 X 42 X 0,5
- 16 41653700 30 X 42 X 1,0
- 17 1440477X1 30 X 1,5
- 18 6219174M91 12B 1 X 81
- 19 329280M91 18
- 20 329420M91 18
- 21 43104700 10 X 8 X 40
- 22 06538888  23
- 23 40408300
- 24 62191254M91
- 25 339291X1 M8 X 50
- 26 394367X1 M8
- 27 6202061M1

- | | | |
|--------------------|----------------|------------------|
| 1 MOTOR PARTIDA | STARTERMOTOR | MOTOR ARRANQUE |
| 5 PARAFUSO | BOLT | PERNO |
| 4 PORCA | NUT | TUERCA |
| 8 ARRUELA | WASHER | ARANDELA |
| 1 HEX. SOCK. SCREW | TORN.CAB.HUECA | |
| 3 ARRUELA | WASHER | ARANDELA |
| 3 PORCA | NUT | TUERCA |
| 7 PARAFUSO | BOLT | PERNO |
| 1 SUPORTE | CLEVIS | GANCHO SEGUR. |
| 1 VOLANTE MOTOR | FLYWHEEL | VOLANTE MOTOR |
| 2 ROLAMENTO | BEARING | COJINETE |
| 1 ENGRENAGEM | GEAR | ENGRANAJE |
| 1 FLANGE | FLANGE | PLETINA |
| 3 ARRUELA | WASHER | ARANDELA |
| 3 ARRUELA | WASHER | ARANDELA |
| 1 ANEL TRAVA | CIRCLIP | CIRCULITO |
| 1 CORRENTE | CHAIN | CADENA |
| X EMENDA | CHAIN LINK | ESLABON D CADENA |
| X REDUÇÃO | REDUCER | REDUCTOR |
| 1 CHAVETA | KEY | CLAVE |
| 1 ENGRENAGEM | GEAR | ENGRANAJE |
| 1 PARAFUSO | BOLT | PERNO |
| 1 PROTETOR | PROTECTOR | PROTECTOR |
| 6 PARAFUSO | BOLT | PERNO |
| 6 PORCA | NUT | TUERCA |
| 1 SUPORTE | CLEVIS | GANCHO SEGUR. |

Eixo Superior Das Correntes & Embreagem
Elevator Top Shat & Slip Clutch
Arbol Superior De Cadena Del Elevador & Embrague

Deslizante **120-25**



- 1 06511778
- 2 391284X1 M16 X 45
- 3 26730126
- 4 06255221 18 X 60 X 6
- 5 26730145 41 X 58 X 4
- 6 06158904 M10
- 7 06215397
- 8 06539004
- 9 06539005
- 10 06540071
- 11
- 12 1441671X1 M10 X 50
- 13 06511777
- 14 339401X1 M10 X 25
- 15 339376X1 A10
- 16 06504117
- 17 41981700 2 / 22 X 3700
- 18
- 19 26732883 [B]
3HBX 3280
- 20 06546657
- 21 01109340 2308
- 22 06501781
- 23 06212000 45 X 57 X 5
- 24 339891X1 M10 X 80
- 26
- 27 339374X1 40 X 50 X 2,5
- 28 339169X1 M10
- 29 339004X1 BM8 X 1
- 30
- 31 06214528 70 X 90 X 1
- 32 06214529 70 X 90 X 0,5
- 33
- 34 01104944 M8
- 35 339589X1 14 X 9 X 50
- 36 339825X1 12 X 8 X 80
- 37 06163985 45 X 1466
- 38 28288156 10 X 28
- 40 06516337 4 X 313
- 41 06216815 GE4LLM
- 42 06516311
- 43 339123X1 M8 X 20

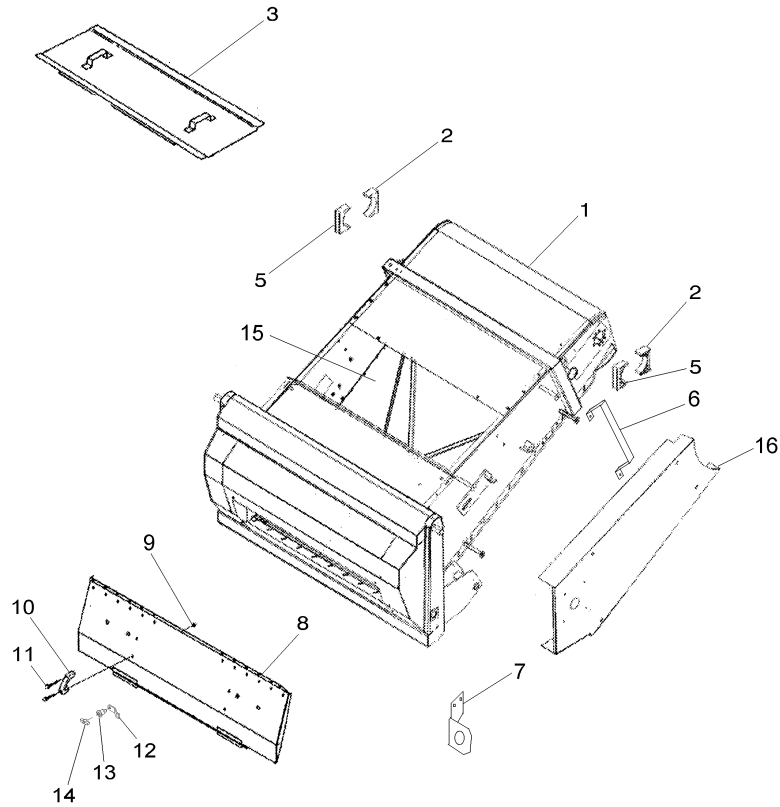
- | | | |
|--------------------|----------------|------------------|
| 1 EMBREAGEM | CLUTCH | EMBRAGUE |
| 1 PARAFUSO | BOLT | PERNO |
| 1 ANEL | RING | ARO |
| 1 ARRUELA | WASHER | ARANDELA |
| 2 ARRUELA | WASHER | ARANDELA |
| 6 PORCA TRAVA | LOCKNUT | CONTRATUERCA |
| 6 MOLA COMPRESSÃO | COMP.SPRING | MUELLE COMPRESOR |
| 1 PLACA | PLATE | PLATO |
| 2 DISCO DE FRICÇÃO | FRICITION DISC | DISCO FRICCION |
| 1 CUBO | HUB | CUBO |
| 1 FLANGE | FLANGE | PLETINA |
| 6 PARAFUSO ESPEC. | SCREW SPECIAL | TORNILLO ESPEC. |
| 1 LUVA | SLEEVE | MANCHA |
| 6 PARAFUSO | BOLT | PERNO |
| 6 ARRUELA | WASHER | ARANDELA |
| 1 POLIA | PULLEY | POLEA |
| 2 JOGO DE CORREIAS | KIT, V BELT | JUEGO DE CORREAS |
| 1 BUCHA | BUSH | CASQUILLO |
| 1 CORREIA "V" | V BELT | CORREA EN V |
| 1 TAMPA | COVER | CUBIERTA |
| 2 ROLAMENTO | BEARING | COJINETE |
| 2 MANCAL | BEARING | COJINETE |
| 2 ANEL | RING | ARO |
| 10 PARAFUSO | BOLT | PERNO |
| 1 MANCAL | BEARING | COJINETE |
| 1 ARRUELA | WASHER | ARANDELA |
| 12 PORCA | NUT | TUERCA |
| 2 GRAXEIRA | GREASER | ENGRASADOR |
| 1 TAMPA | COVER | CUBIERTA |
| X ARRUELA | WASHER | ARANDELA |
| X ARRUELA | WASHER | ARANDELA |
| ENGRENAGEM | GEAR | ENGRANAJE |
| 1 EIXO | SHAFT | ARBOL |
| 13 PORCA | NUT | TUERCA |
| 3 CHAVETA | KEY | CLAVE |
| 1 CHAVETA PLANA | KEY PARALLEL | CHAVETA PLANA |
| 1 EIXO | SHAFT | ARBOL |
| 4 CONTRAPINO | DOWEL | CENTRAJE |
| 1 TUBO | PIPE | CANO |
| 2 UNIÃO | UNION | RACOR |
| 1 SUPORTE | SUPPORT | DISPOS.DE SOSTEN |
| 1 PARAFUSO | BOLT | PERNO |

[B] EQUIPAMENTO PARA MILHO
 MAIZE EQUIPMENT
 EQUIPO PARA MAIZ

D ZCZR 001 A

Canal Embocador
Main Crop Elevator
Alimentador

120-30



- 1 6219170M91
- 2 28288024
- 3 28288187
- 5 28288023
- 6 6229575M91
- 7 6215535M1
- 8 6204046M91
- 10 43386900
- 11 391148X1
- 15 6219135M1
- 16 6225824M91

- 1 CANAL ELEVADOR
- 2 MANCAL
- 1 TAMPA
- 2 MANCAL
- 1 SUPORTE
- 1 SUPORTE
- 1 FECHAMENTO
- 2 ALÇA
- 4 PARAFUSO
- 2 FUNDO
- 1 C.J. BLINDAGEM

- TABLE ELEVATOR
- BEARING
- COVER
- BEARING
- BRACKET
- BRACKET
- COVER
- STRAP
- BOLT
- BOTTOM
- KIT, SHIELD

- ELEVADOR MESA
- COJINETE
- CUBIERTA
- COJINETE
- SOPORTE
- SOPORTE
- CUBIERTA
- FAJA
- PERNO
- FONDO
- JUEGO DEFENSA

D ZCZQ 001 B

ZCZQZ001

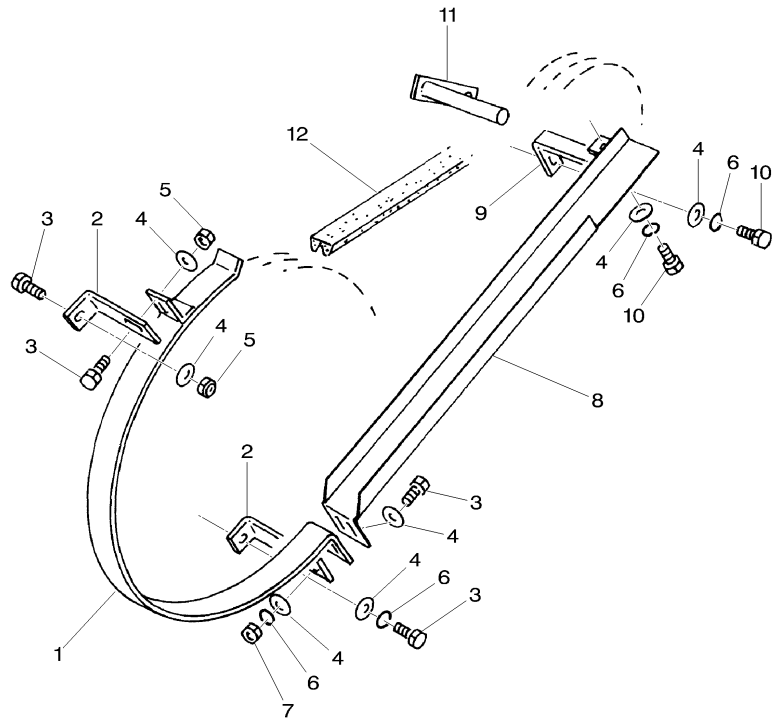
ZCZQZ001

C0450001 E02 (1)

11/08 120-30

Embreagem Do Canal Transportador
Feed Passage Clutch
Embrague Para Canal Transportador

120-35



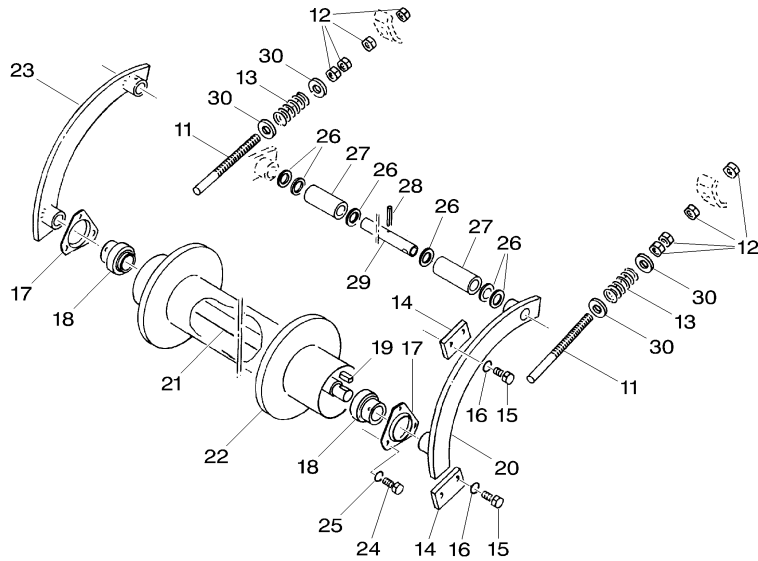
- 2 06513009
- 3 339761X1 M8 X 25
- 4 20400413 8,4 X 25 X 3
- 5 394367X1 M8
- 6 339374X1 A8
- 7 339169X1 M8
- 8 06515686
- 9 06284188
- 10 339123X1 M8 X 20
- 11 26734103
- 12 26732883 3HBX 3280

- | | | |
|-------------------|------------|----------------|
| 1 CANTONEIRA | ANGLE | ANGULO |
| 5 PARAFUSO | BOLT | PERNO |
| 10 ARRUELA | WASHER | ARANDELA |
| 2 PORCA | NUT | TUERCA |
| 5 ARRUELA | WASHER | ARANDELA |
| 2 PORCA | NUT | TUERCA |
| 1 GUIA DA CORREIA | BELT GUIDE | GUIA DE CORREA |
| 9 SUPORTE | CLEVIS | GANCHO SEGUR. |
| 2 PARAFUSO | BOLT | PERNO |
| 1 TUBO | TUBE | TUBO |
| 1 CORREIA "V" | V BELT | CORREA EN V |

D ZCZN 003 A

Canal Transportador
Feed Passage
Canal Transportador

120-40



- 1 6219176M91
- 11 06518994
- 12 339034X1
- 13 06159185
- 14 28288053
- 15 339020X1
- 16 339369X1
- 17
- 18 06154802
- 19 01118030
- 20 6219295M91
- 21
- 22 06502390
- 23 6219139M91
- 24 339401X1
- 25 339376X1
- 26 06214232
- 27 16001089
- 28 41409300
- 29 06159261
- 30 28288166

- 👁 120-45 No
- M16
- M12 X 20
- A12
- ⊘ 30
- 8 X 7 X 22
- ◀ 30 X 1227
- ▶ M10 X 20
- A10
- 29 X 42 X 5
- 4 X 45
- 17 X 40 X 6

- | | | |
|----------------|------------|--------------|
| 1 CJ. CORRENTE | KIT, CHAIN | CADENA JUEGO |
| 2 TIRANTE | ROD | VARILLA |
| 8 PORCA | NUT | TUERCA |
| 2 MOLA | SPRING | RESORTE |
| 4 BATENTE | STOP | PARO |
| 8 PARAFUSO | BOLT | PERNO |
| 8 ARRUELA | WASHER | ARANDELA |
| 2 MANCAL | BEARING | COJINETE |
| 2 ROLAMENTO | BEARING | COJINETE |
| 1 CHAVETA | KEY | CLAVE |
| 1 BRAÇO | ARM | BRAZO |
| 1 EIXO | SHAFT | ARBOL |
| 1 TAMBOR | DRUM | TAMBOR |
| 1 BRAÇO | ARM | BRAZO |
| 6 PARAFUSO | BOLT | PERNO |
| 6 ARRUELA | WASHER | ARANDELA |
| 6 ARRUELA | WASHER | ARANDELA |
| 2 BUCHA | BUSH | CASQUILLO |
| 4 PINO | PIN | PASADOR |
| 1 TUBO | PIPE | CANO |
| 4 ARRUELA | WASHER | ARANDELA |

D ZCZK 006 A

Conjunto Corrente
Kit, Chain
Cadena Juego

120-45

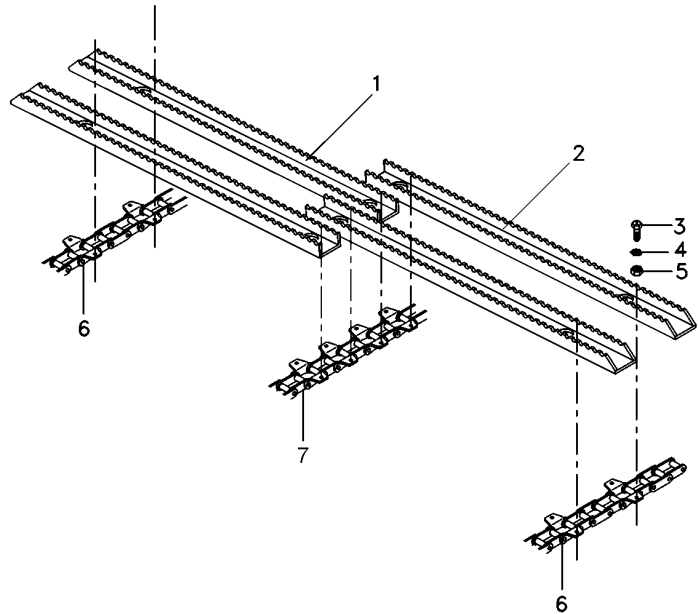
- 1 6219169M1
- 2 6219171M1
- 3 339123X1
- 4 339374X1
- 5 394367X1
- 6 6219175M91



- 16 TRAVESSA
- 16 TRAVESSA
- 128 PARAFUSO
- 128 ARRUELA
- 128 PORCA
- 2 C.J. CORRENTE

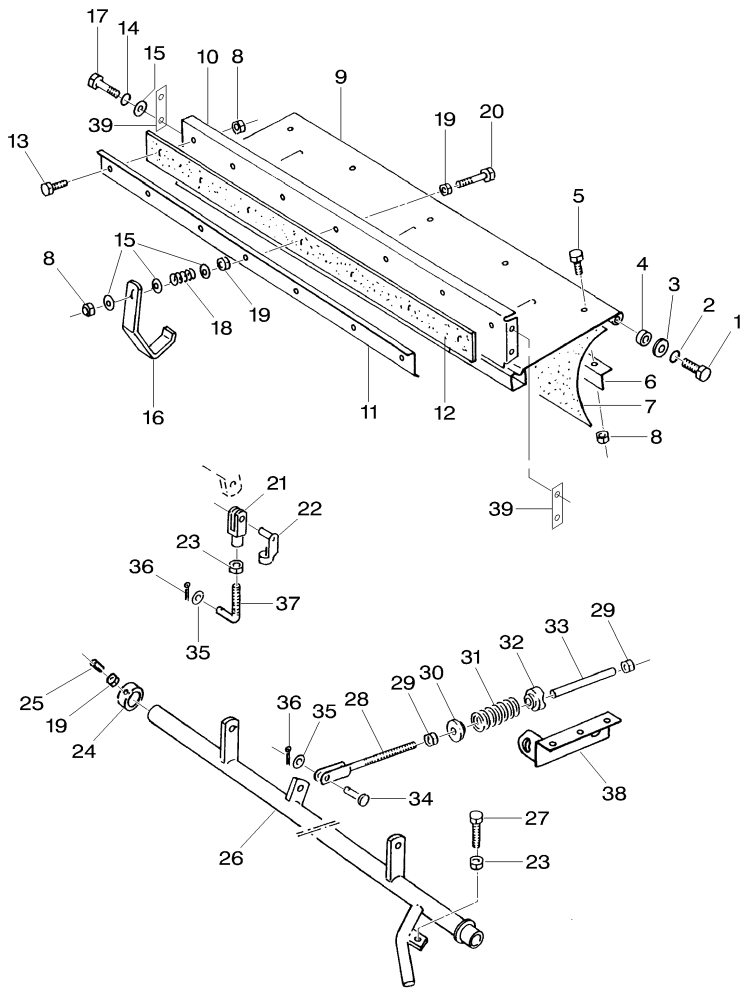
- BRIDGE PIECE
- BRIDGE PIECE
- BOLT
- WASHER
- NUT
- KIT, CHAIN

- CODO DE CRUCE
- CODO DE CRUCE
- PERNO
- ARANDELA
- TUERCA
- CADENA JUEGO



Caixa Coletora De Pedras
 Concave Stone Strap
 Concavo Colector Piedras

130-10



1	339401X1	M10 X 20	2	PARAFUSO	BOLT	PERNO
2	41101900	A10	2	ARRUELA	WASHER	ARANDELA
3	20400416	11 X 20 X 2	2	ARRUELA	WASHER	ARANDELA
4	26733571		2	BUCHA	BUSH	CASQUILLO
5	339124X1	M8 X 16	5	PARAFUSO	BOLT	PERNO
6	26734803		1	CANTONEIRA	ANGLE	ANGULO
7	06255365		1	CORTINA	CURTAIN	CORTINA
8	394367X1	M8	10	PORCA	NUT	TUERCA
9	26735612		1	CAIXA DE PEDRAS	STONE TRAP	TRAMPA P.PIEDRAS
10	26734730		1	PLACA	PLATE	PLATO
11			1	CANTONEIRA	ANGLE	ANGULO
12			1	LONA	CANVAS	LONA
13	339123X1	M8 X 20	6	PARAFUSO	BOLT	PERNO
14	20400506	A8	4	ARRUELA	WASHER	ARANDELA
15	391166X1	9 X 17 X 1,6	4	ARRUELA	WASHER	ARANDELA
16	28388002		1	GANCHO	HOOK	GANCHO
17	880009310318	M8 X 50	4	PARAFUSO	BOLT	PERNO
18	26733319		1	MOLA COMPRESSÃO	COMP.SPRING	MUELLE COMPRESOR
19	339169X1	M8	3	PORCA	NUT	TUERCA
20	339132X1	M8 X 55	1	PARAFUSO	BOLT	PERNO
21	01120919	G12 X 24	2	GARFO	FORK	HORQUILLA
22	06210013	12 X 24	2	PINO	PIN	PASADOR
23	339054X1	M12	3	PORCA	NUT	TUERCA
24	26734939		1	COLAR DE AJUSTE	ADJUSTING COLLAR	COLLAR DE AJUSTE
25	339123X1	M8 X 20	1	PARAFUSO	BOLT	PERNO
26	28388008		1	ALAVANCA	LEVER	PALANCA
27	390799X1		1	PARAFUSO	BOLT	PERNO
28	26734031	12 X 240	1	CJ. TIRANTE	KIT, ROD	JUEGO DE BIELAS
29	339054X1	M12	2	PORCA	NUT	TUERCA
31	26733335		1	MOLA COMPRESSÃO	COMP.SPRING	MUELLE COMPRESOR
32	06519261		1	DISCO	DISC	DISCO
33	06260689		1	TUBO	TUBE	TUBO
34	45905500	10 X 30 / 26	1	PINO	PIN	PASADOR
35	20400471	10,5 X 20 X 2	1	ARRUELA	WASHER	ARANDELA
36	41405900	3,2 X 20	1	CONTRAPINO	DOWEL	CENTRAJE
37	26735611		1	PARAFUSO	SCREW	TORNILLO
38	26735613		1	SUPORTE	BRACKET	SOPORTE
39	26734794		12	CALÇO	SHIM	CALCE

D-ZDZK-001-B

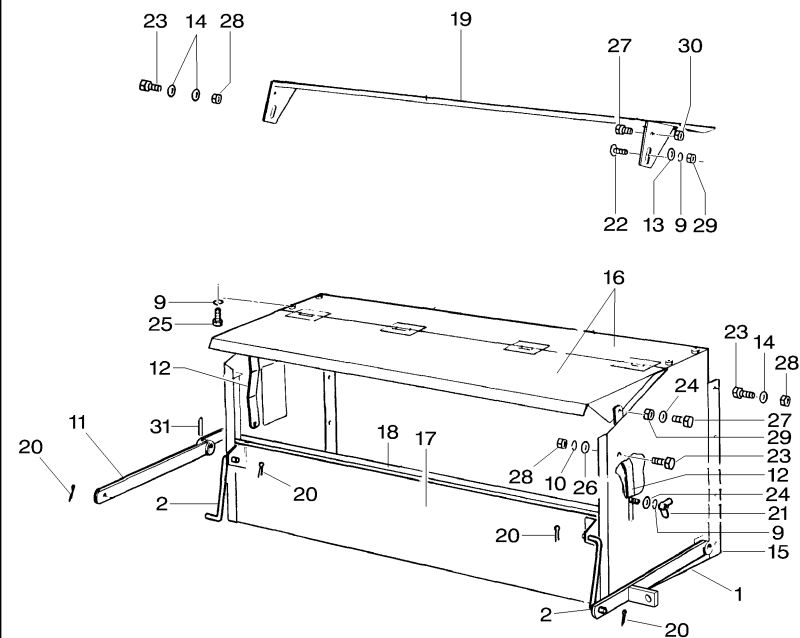
D-ZDZK-001-B ZDZKZ001

C0450001 E02 (1)

11/08 130-10

Caixa De Ajuste Do Ar
Wind Adjusting Tunnel
Cuerpo Graduacion Del Aire

130-15



- 1 26734189
- 2 26733808
- 9 41102100
- 11 06282567
- 12 06282566
- 13 20400408
- 14 20400404
- 15 06255377
- 16 06255378
- 17 06258459
- 18 06284150
- 19 06284151
- 20 391403X1
- 21 41057100
- 22 385370X1
- 23 339560X1
- 24 391166X1
- 25 339124X1
- 27 339123X1
- 28 339030X1
- 29 3000193X1
- 30 3000193X1
- 31 01115456

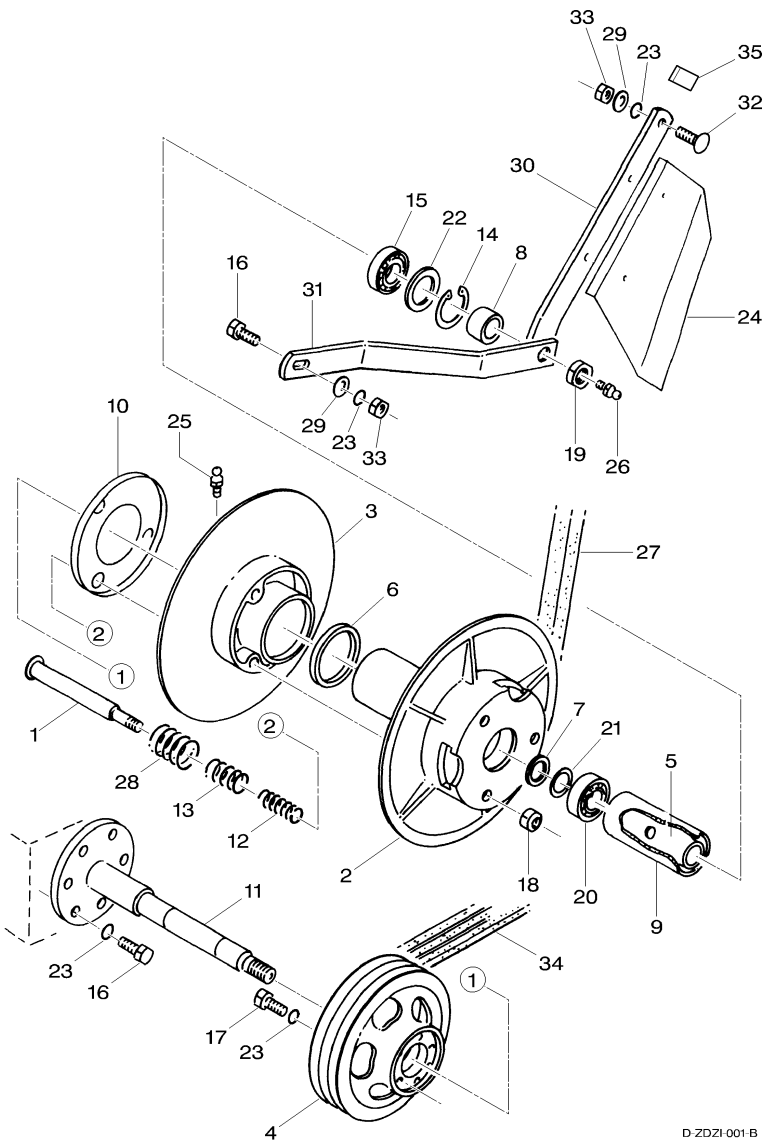
- 3,2 X 32
- M8
- M8 X 25
- M6 X 12
- 9 X 22 X 2
- M8 X 16
- M8 X 25
- M6
- M8
- M8
- 6 X 36

- | | | |
|--------------------|------------|----------------|
| 1 TUBO | TUBE | TUBO |
| 2 AJUSTADOR | ADJUSTER | AJUSTADOR |
| 2 ARRUELA | WASHER | ARANDELA |
| 1 ALAVANCA | LEVER | PALANCA |
| 2 BARRA | BAR | BARRA |
| 6 ARRUELA | WASHER | ARANDELA |
| 28 ARRUELA | WASHER | ARANDELA |
| 1 C.J. CAIXA | KIT, BOX | JUEGO DE CAJA |
| 1 TAMPA | COVER | CUBIERTA |
| 1 SAÍDA VENTILAÇÃO | LOUVRE | LUMBRERA |
| 1 GUIA | GUIDE | GUIA |
| 1 GUIA | GUIDE | GUIA |
| 8 CUPILHA | COTTER PIN | PASADOR DOUBLE |
| 2 PORCA | NUT | TUERCA |
| 2 PARAFUSO | BOLT | PERNO |
| 20 PARAFUSO | BOLT | PERNO |
| 14 ARRUELA | WASHER | ARANDELA |
| 15 PARAFUSO | BOLT | PERNO |
| 4 PARAFUSO | BOLT | PERNO |
| 14 PORCA | NUT | TUERCA |
| 11 PORCA | NUT | TUERCA |
| 2 PORCA | NUT | TUERCA |
| 1 CONTRAPINO | DOWEL | CENTRAJE |

D ZFAR 001 C

Transmissão Do Cilindro De Trilha
 Threshing Drum Countershaft
 Transmision Del Cilindro Desgranador

140-10



1	06282228	M20 X 260	3	CJ. PINO	KIT, PIN	JUEGO PASADOR
2	26734126		1	SEMI-POLIA	PULLEY HALF	MITAD POLEA
3	06296504		1	POLIA	PULLEY	POLEA
4	26733873		1	POLIA	PULLEY	POLEA
5	26733584	50 X 145	1	BUCHA	BUSH	CASQUILLO
6	06256552		1	ANEL	RING	ARO
7	06214329	36 X 50 X 3	1	ARRUELA	WASHER	ARANDELA
8	26733855		1	ESPAÇADOR	SPACER	PIEZA DISTANCIA
10	06283328		1	DISCO	DISC	DISCO
11	26733856		1	EIXO	SHAFT	ARBOL
12	06215358		3	MOLA COMPRESSÃO	COMP.SPRING	MUELLE COMPRESOR
13	06215403		3	MOLA COMPRESSÃO	COMP.SPRING	MUELLE COMPRESOR
14	1440480X1	72 X 2,5	1	ANEL	RING	ARO
15	01109060		1	ROLAMENTO 6207 Z	BEAR. 6207 Z	RODA. 6207 Z
16	391375X1	M12 X 35	8	PARAFUSO	BOLT	PERNO
17	390912X1	M12 X 40	6	PARAFUSO	BOLT	PERNO
18	01127856	VM16	3	PORCA TRAVA	LOCKNUT	CONTRATUERCA
19	01138935	M24	2	PORCA	NUT	TUERCA
20	01117257	NU 2207	1	ROLAMENTO	BEARING	COJINETE
21	06214486	35 X 45 X 1,0	1	ARRUELA	WASHER	ARANDELA
22	01137876	56 X 72 X 3	1	ARRUELA	WASHER	ARANDELA
23	339369X1	A12	14	ARRUELA	WASHER	ARANDELA
24	26735375		1	PROTEÇÃO	GUARD	DEFENSA
25	01168225	M8	1	GRAXEIRA	GREASER	ENGRASADOR
26	43002500	AS8	1	GRAXEIRA	GREASER	ENGRASADOR
27	26733312	55 X 22 X 2021	1	CORREIA "V"	V BELT	CORREA EN V
28	06215398	13-140HV	3	MOLA COMPRESSÃO	COMP.SPRING	MUELLE COMPRESOR
29	20400446		2	ARRUELA	WASHER	ARANDELA
30	26733802		1	BRAÇO FIXAÇÃO	BRACE	RIOSTRA
31	26733803		1	BRAÇO FIXAÇÃO	BRACE	RIOSTRA
32	40070200	M12 X 30	1	PARAFUSO	BOLT	PERNO
33	339054X1	M12	2	PORCA	NUT	TUERCA
34	26733578	3/17 X 2435 LI	1	JOGO DE CORREIAS	KIT, V BELT	JUEGO DE CORREAS
35	06283077		1	BATENTE	STOP	PARO

D-ZDZI-001-B

D-ZDZI-001-B

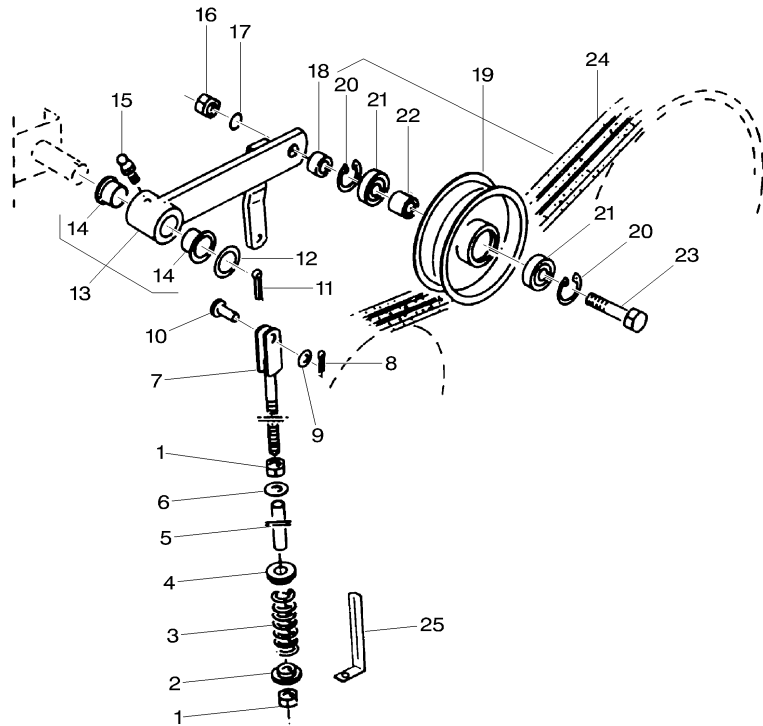
ZDZIZ001

C0450001 E02 (1)

11/08 140-10

Polia Tensora Do Acionamento Cilindro Trilha
Threshing Drum Drive Idler Pulley
Acionamiento Cilindro Desgranador Polea Tensora

140-15

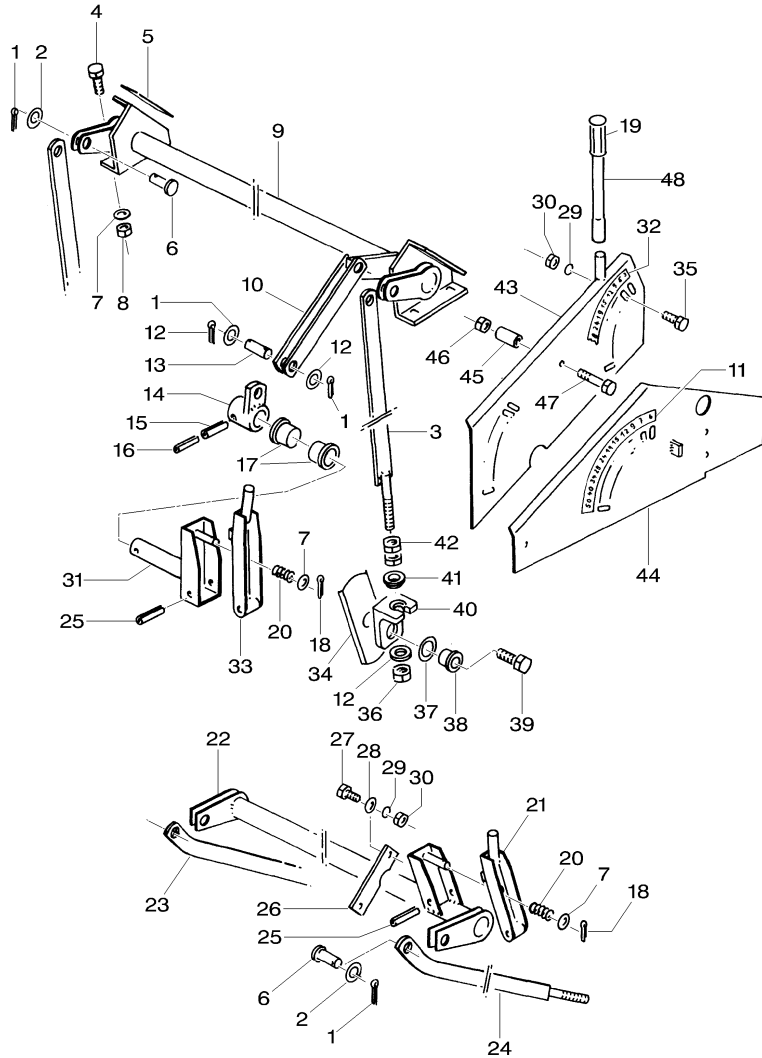


1	3009695X1	M12	2	PORCA	NUT	TUERCA
2	26734087		1	GUIA	GUIDE	GUIA
3	06272836		1	MOLA COMPRESSÃO	COMP.SPRING	MUELLE COMPRESOR
4	26734150		1	GUIA	GUIDE	GUIA
5	06519227	17,2 X 200	1	BUCHA	BUSH	CASQUILLO
6	26740203	∅ 13,5	1	ARRUELA	WASHER	ARANDELA
7	06501950	12 X 320	1	TENSOR	TIGHTENER	TENSADOR
8	41405800	3,2 X 20	1	CUPILHA	COTTER PIN	PASADOR DOUBLE
9	26739992	11 X 20 X 2	1	ARRUELA	WASHER	ARANDELA
10	45905500	10 X 28 / 24	1	PINO	PIN	PASADOR
11	391371X1	5 X 40	1	PINO	PIN	PASADOR
12	20400531	26 X 44 X 4	1	ARRUELA	WASHER	ARANDELA
13	26738594		1	ALAVANCA	LEVER	PALANCA
14	26736080	25 X 28 X 35	2	BUCHA	BUSH	CASQUILLO
15	01120692	AM6	1	GRAXEIRA	GREASER	ENGRASADOR
16	41087900	M16	1	PORCA	NUT	TUERCA
18	26735994		1	ESPAÇADOR	SPACER	PIEZA DISTANCIA
19	06160001	64 / 180	1	POLIA	PULLEY	POLEA
20	390936X1	40 X 1,75	2	ANEL	RING	ARO
21	1440487X1		2	ROLAMENTO	BEARING	COJINETE
22	26733568		1	BUCHA	BUSH	CASQUILLO
23	01138863	M16 X 100	1	PARAFUSO	BOLT	PERNO
24	26733578	3/17 X 2435 LI	1	JOGO DE CORREIAS	KIT, V BELT	JUEGO DE CORREAS
25	26747995		1	SUPORTE	CLEVIS	GANCHO SEGUR.

D ZDZH 001 A

Ajuste Do Côncavo
Convave Adjustment
Ajuste Del Concavo

140-20

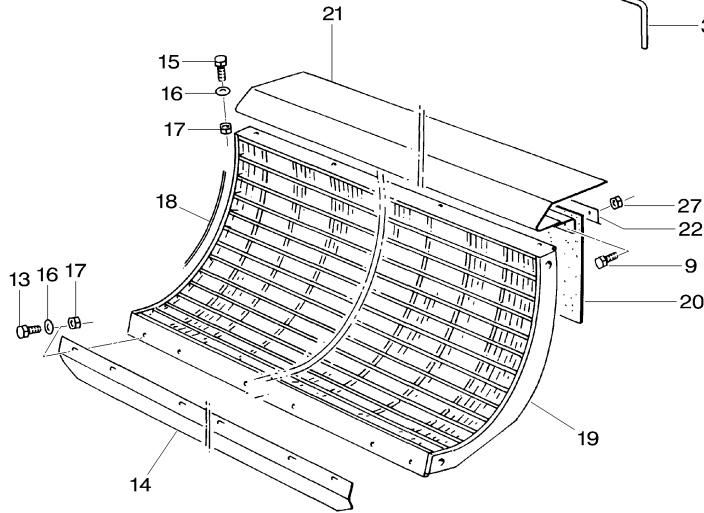
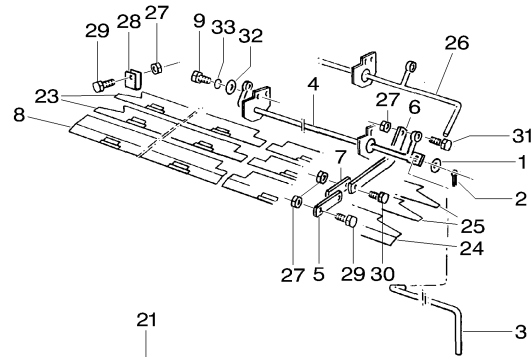


2	26739989	13 X 24 X 2,5	4	ARRUELA	WASHER	ARANDELA
3	06299788		2	VARETA	ROD	VARILLA
4	3009493X1	M10 X 30	8	PARAFUSO	BOLT	PERNO
6	06210013	12 X 30 / 25	4	PINO	PIN	PASADOR
9	06513210		1	CJ. ALAVANCA	KIT, LEVER	JUEGO, PALANCA
10	06511101		2	TIRANTE	ROD	VARILLA
11	01141633		1	DECAL	DECAL	CALCOMANIA
12	01124633	18 X 30 X 3	8	ARRUELA	WASHER	ARANDELA
13	06511123		2	PINO	PIN	PASADOR
14	16025072		1	MANCAL	BEARING	COJINETE
15	01115506		1	PINO	PIN	PASADOR
16	42616500		1	PINO	PIN	PASADOR
17	06256084		2	BUCHA	INSERT	INSERCION
18	42601100	3,2 X 36	2	PINO	PIN	PASADOR
19	6202461M1		1	MAÇANETA	HANDLE	MANETA
20	06215305		2	MOLA	SPRING	RESORTE
21	06261341		1	ALAVANCA	LEVER	PALANCA
22	06515016		1	TUBO	PIPE	CANO
23	06514852		1	ALAVANCA	LEVER	PALANCA
24	06514851		1	ALAVANCA	LEVER	PALANCA
25	42618900	10 X 55	2	PINO	PIN	PASADOR
26	06514554		2	REFORÇO	REINFORCEMENT	REFUERZO
27	339337X1	M8 X 25	4	PARAFUSO	BOLT	PERNO
28	20400506	9 X 17 X 1,6	4	ARRUELA	WASHER	ARANDELA
30	394367X1	M8	9	PORCA	NUT	TUERCA
31	06540568		1	ALAVANCA	LEVER	PALANCA
32	01141632		1	DECAL	DECAL	CALCOMANIA
33	06514825		1	ALAVANCA	LEVER	PALANCA
34	26733572		4	PLACA	PLATE	PLATO
35	390398X1	M8 X 20	5	PARAFUSO	BOLT	PERNO
36	339034X1	M16	4	PORCA	NUT	TUERCA
37	20400439	30,5 X 39,5 X1,5	4	ARRUELA	WASHER	ARANDELA
38	26733796		4	BUCHA	BUSH	CASQUILLO
40	26733569		4	BATENTE	RETAINER	RETENEDOR
41	26733573	30 X 5	4	ARRUELA	WASHER	ARANDELA
42	3764827M1	BM16	8	PORCA	NUT	TUERCA
43	16051207		1	PLATÔ DENTADO	NOTCHED PLATE	PLATO DENTADO
44	06540567		1	PLATÔ DENTADO	NOTCHED PLATE	PLATO DENTADO
45	26741204		1	ESPAÇADOR	SPACER	PIEZA DISTANCIA
46	3000121X1	M10	1	PORCA	NUT	TUERCA
47	390398X1	M10 X 50	1	PARAFUSO	BOLT	PERNO
48	06302324		1	TUBO	PIPE	CANO

D ZDZB 004 C

Côncavo
Concave
Concavo

140-25



1	26740159	13 X 28 X 2
2	1442034X1	4 X 20
3	26744968	
4	06544516	
5	06539063	
6	06539065	
7	06539064	
8	06542792	
9	339124X1	M8 X 16
13	3009492X1	M10 X 25
14	06542094	
15	3009492X1	M10 X 25
17	1440329X1	M10
18	06295464	
19	06544480	[E]
19	26734563	[C]
20	06255298	
21	06258328	
21	06258328	[D]
22	06255299	
23	06542099	
24	06542791	
25	06542098	
26	26744968	
27	394367X1	M8
28	06256400	
29	339123X1	M8 X 20
30	339761X1	M8 X 25
31	339337X1	M8 X 30
32	26739993	9 X 17 X 1,6
33	01102799	A8

1	ARRUELA	WASHER	ARANDELA
1	PINO	PIN	PASADOR
1	ALAVANCA	LEVER	PALANCA
1	TIRANTE	ROD	VARILLA
2	BATENTE	STOP	PARO
2	ALAVANCA	LEVER	PALANCA
2	BATENTE	STOP	PARO
1	CJ. TAMPA	KIT, CAP	JUEGO DE TAPON
10	PARAFUSO	BOLT	PERNO
6	PARAFUSO	BOLT	PERNO
1	REFORÇO	REINFORCEMENT	REFUERZO
4	PARAFUSO	BOLT	PERNO
10	PORCA	NUT	TUERCA
X	MOLA ARAME	SPRING WIRE	ALAMBRE MUELLE
1	CÔNCAVO	CONCAVE	CONCAVO
1	CÔNCAVO	CONCAVE	CONCAVO
1	PLACA FECHAMENTO	CLOSING PLATE	CLOSING PLATE
1	PLACA	PLATE	PLATO
1	PLACA	PLATE	PLATO
1	REFORÇO	REINFORCEMENT	REFUERZO
2	CJ. TAMPA	KIT, CAP	JUEGO DE TAPON
1	CJ. TAMPA	KIT, CAP	JUEGO DE TAPON
2	CJ. TAMPA	KIT, CAP	JUEGO DE TAPON
1	ALAVANCA	LEVER	PALANCA
24	PORCA	NUT	TUERCA
8	CHAPA	PLATE	CHAPA
17	PARAFUSO	BOLT	PERNO
1	PARAFUSO	BOLT	PERNO
1	PARAFUSO	BOLT	PERNO
2	ARRUELA	WASHER	ARANDELA
2	ARRUELA	WASHER	ARANDELA

[C] SOMENTE PARA EXPORTAÇÃO
EXPORT ONLY
SOLAMENTE EXPORTACION

[D] LARGO
WIDE
ANCHO

[E] PARA MILHO
FOR MAIZE
PARA MAIZ

D ZDZA 005 A

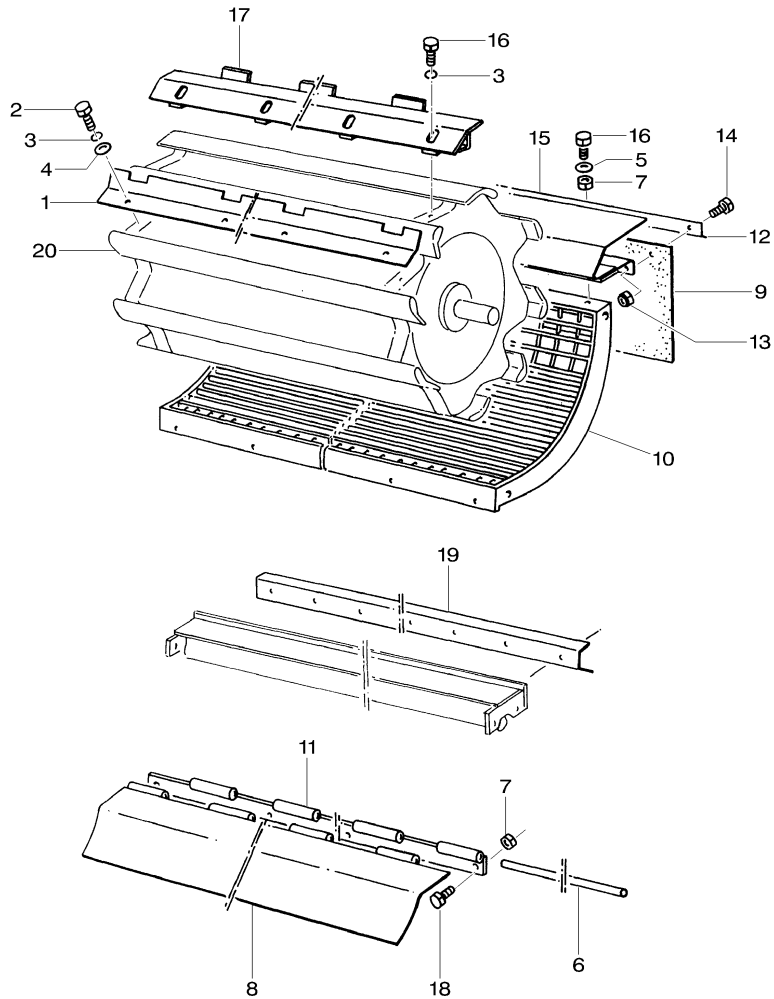
D-ZDZA-005-A ZDZAZ001

C0450001 E02 (1)

11/08 140-25

Equipamento De Trilhar Milho E C.C.M.
 Threshing Equipment Grain Maize & C.C.M.
 Equipo Trillar Maiz De Granos Y C.C.M.

140-30



- 1 06159895 [B]
- 2 3009492X1 M10 X 25
- 6 06502051
- 8 06539098
- 9 06255298
- 10 06544597
- 11 06276383
- 12 06255299
- 13 394367X1 M8
- 14 339123X1 M8 X 20
- 15 06258332
- 17 26741444 [C]
- 18 3009493X1 M10 X 30
- 19 06258263
- 20 06161092

[B] PARA MILHO
 FOR GRAIN MAIZE
 PARA MAIZ DE GRANOS

[C] PARA C.C.M.
 FOR C.C.M.
 PARA C.C.M.

- | | | |
|--------------------|---------------|------------------|
| 8 FECHAMENTO | COVER | CUBIERTA |
| X PARAFUSO | BOLT | PERNO |
| 1 PINO | PIN | PASADOR |
| 1 BLINDAGEM | SHIELD | BLINDAJE |
| 1 PLACA FECHAMENTO | CLOSING PLATE | CLOSING PLATE |
| 1 CÔNCAVO | CONCAVE | CONCAVO |
| 1 DOBRADIÇA | HINGE | BISAGRA |
| 1 REFORÇO | REINFORCEMENT | REFUERZO |
| 4 PORCA | NUT | TUERCA |
| 4 PARAFUSO | BOLT | PERNO |
| 1 PLACA | PLATE | PLATO |
| 8 BLINDAGEM | SHIELD | BLINDAJE |
| 4 PARAFUSO | BOLT | PERNO |
| 1 CANTONEIRA | ANGLE | ANGULO |
| 1 CILINDRO BATEDOR | THRESHING CYL | CILINDRO BATIDOR |

D-ZDZL-001-B

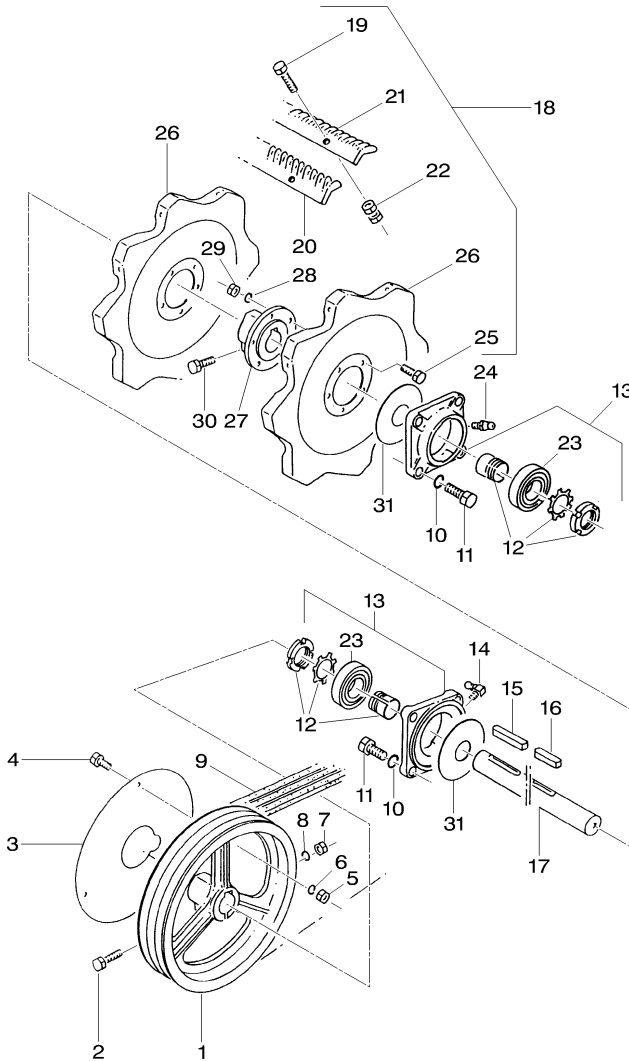
D-ZDZL-001-B ZDZL001

C0450001 E02 (1)

11/08 140-30

Cilindro De Trilha
Threshing Drum
Cilindro De La Trilla

140-35



- 1 16005104 3/17 X 507
- 2 339838X1 M12 X 65
- 3 26733853
- 4 339123X1 M8 X 20
- 5 339169X1 M8
- 7 339054X1 M12
- 8 339369X1 A12
- 9 26733578 3/17 X 2435 LI
- 10 41101200 A16
- 11 391284X1 M16 X 45
- 12 01117395 50 H 211
- 13 06256577
- 14 43002600 BM8 X 1
- 15 06162507 14 X 9 X 100
- 16 43107900 14 X 9 X 70
- 17 16006946
- 18 06159892
- 19 880009332442 18 M12 X 40
- 20 06526411 18 [B]
- 21 06526410 18 [B]
- 22 01138284 18 M12
- 23 06256538 76211 K 2RS
- 24 26733079 AS8
- 25 3009492X1 18 M10 X 25
- 26 06159886 18
- 27 06159890 18
- 28 41101900 18 A10
- 29 339402X1 18 M10
- 30 390912X1 18 M12 X 40

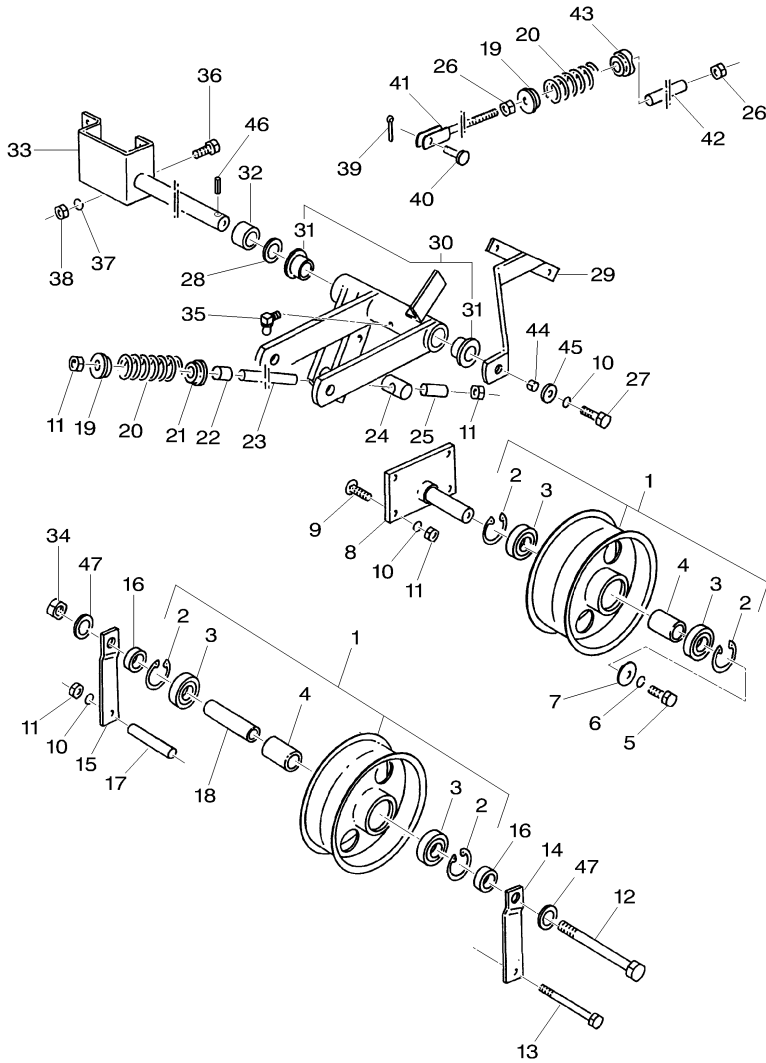
[B] VENDIDO EM PARES
SERVICED IN PAIRS
SERVIDO A PARES

- | | | |
|--------------------|----------------|------------------|
| 1 POLIA | PULLEY | POLEA |
| 1 PARAFUSO | BOLT | PERNO |
| 1 TAMPA | COVER | CUBIERTA |
| 3 PARAFUSO | BOLT | PERNO |
| 3 PORCA | NUT | TUERCA |
| 1 PORCA | NUT | TUERCA |
| 1 ARRUELA | WASHER | ARANDELA |
| 1 JOGO DE CORREIAS | KIT, V BELT | JUEGO DE CORREAS |
| 8 ARRUELA | WASHER | ARANDELA |
| 8 PARAFUSO | BOLT | PERNO |
| 2 ROLAMENTO | BEARING | COJINETE |
| 2 PORTA ROLAMENTO | BEARING FLANGE | BEARING FLANGE |
| 1 GRAXEIRA | GREASER | ENGRASADOR |
| 2 CHAVETA | KEY | CLAVE |
| 2 CHAVETA | KEY | CLAVE |
| 1 EIXO | SHAFT | ARBOL |
| 1 BATEDOR | BEATER | BATIDOR |
| 40 PARAFUSO | BOLT | PERNO |
| 2 BARRA | BAR | BARRA |
| 2 BARRA | BAR | BARRA |
| 80 PORCA | NUT | TUERCA |
| 2 ROLAMENTO | BEARING | COJINETE |
| 1 GRAXEIRA | GREASER | ENGRASADOR |
| 15 PARAFUSO | BOLT | PERNO |
| 5 DISCO | DISC | DISCO |
| 3 FLANGE | FLANGE | PLETINA |
| 15 ARRUELA | WASHER | ARANDELA |
| 15 PORCA | NUT | TUERCA |
| 3 PARAFUSO | BOLT | PERNO |

D ZDZC 004 A

Acionamento Do Batedor
Threshing Mechanism Engaging Parts
Organos De Mando Del Mecanismo De Trilla

150-10



1	26736029	95 / 250
2	42514000	1 52 X 2
3	41622800	1
4	06300780	1
8	26733586	
9	06207557	M10 X 25
11	339402X1	M10
12	01111960	M16 X 160
13	06521428	M10 X 130
14	06256540	
15	06256541	
16	06255313	
17	26733798	
18	06282515	
19	26734087	
20	06272836	
21	26734088	
22	26733671	22 X 20
23	26734128	3/8 X 220
24	26733896	
25	26733672	22 X 40
26	3009695X1	M12
28	06214588	26 X 44 X 4
29	26734654	
30	26736074	
31	06256405	Ø 25,3
32	06256548	
33	26734652	
34	41087900	M16
35	43002600	CM8
36	339123X1	M8 X 20
38	339169X1	M8
39	41406200	3,2 X 20
40	26740036	10 X 28 / 24
40	20400471	10,5 X 20 X 2
42	26734149	
43	26734150	
45	26740188	10,5 X 25 X 4
46	01139192	
47	20400518	16,5 X 33 X 2

2	POLIA TENSORA	PULLEY,TENSIONER	POLEA TENSOR
2	ANEL TRAVA	CIRCLIP	CIRCULITO
4	ROLAMENTO	BEARING	COJINETE
2	BUCHA	BUSH	CASQUILLO
1	PINO DE FIXAÇÃO	CLEVIS PIN	BULON CILINDRICO
4	PARAFUSO	BOLT	PERNO
7	PORCA	NUT	TUERCA
1	PARAFUSO	BOLT	PERNO
1	PARAFUSO	BOLT	PERNO
1	SUPORTE	BRACKET	SOPORTE
1	SUPORTE	BRACKET	SOPORTE
2	LUVA	SLEEVE	MANCHA
1	ESPAÇADOR	SPACER	PIEZA DISTANCIA
1	BUCHA	BUSH	CASQUILLO
2	GUIA	GUIDE	GUIA
2	MOLA COMPRESSÃO	COMP.SPRING	MUELLE COMPRESOR
1	BUCHA	BUSH	CASQUILLO
1	BUCHA	BUSH	CASQUILLO
1	TUBO	PIPE	CANO
1	PINO	PIN	PASADOR
1	BUCHA	BUSH	CASQUILLO
4	PORCA	NUT	TUERCA
1	ARRUELA	WASHER	ARANDELA
1	BATENTE	RETAINER	RETENEDOR
1	SUPORTE	SUPPORT	DISPOS.DE SOSTEN
2	BUCHA	BUSH	CASQUILLO
1	ESPAÇADOR	SPACER	PIEZA DISTANCIA
1	SUPORTE	SUPPORT	DISPOS.DE SOSTEN
1	PORCA	NUT	TUERCA
1	GRAXEIRA	GREASER	ENGRASADOR
4	PARAFUSO	BOLT	PERNO
1	PORCA	NUT	TUERCA
1	CUPILHA	COTTER PIN	PASADOR DOUBLE
1	PINO DE FIXAÇÃO	CLEVIS PIN	BULON CILINDRICO
1	ARRUELA	WASHER	ARANDELA
1	TUBO	TUBE	TUBO
1	GUIA	GUIDE	GUIA
1	ARRUELA	WASHER	ARANDELA
1	PINO ELÁSTICO	ROLL PIN	PASADOR ELASTICO
2	ARRUELA	WASHER	ARANDELA

D ZDZO 002 B

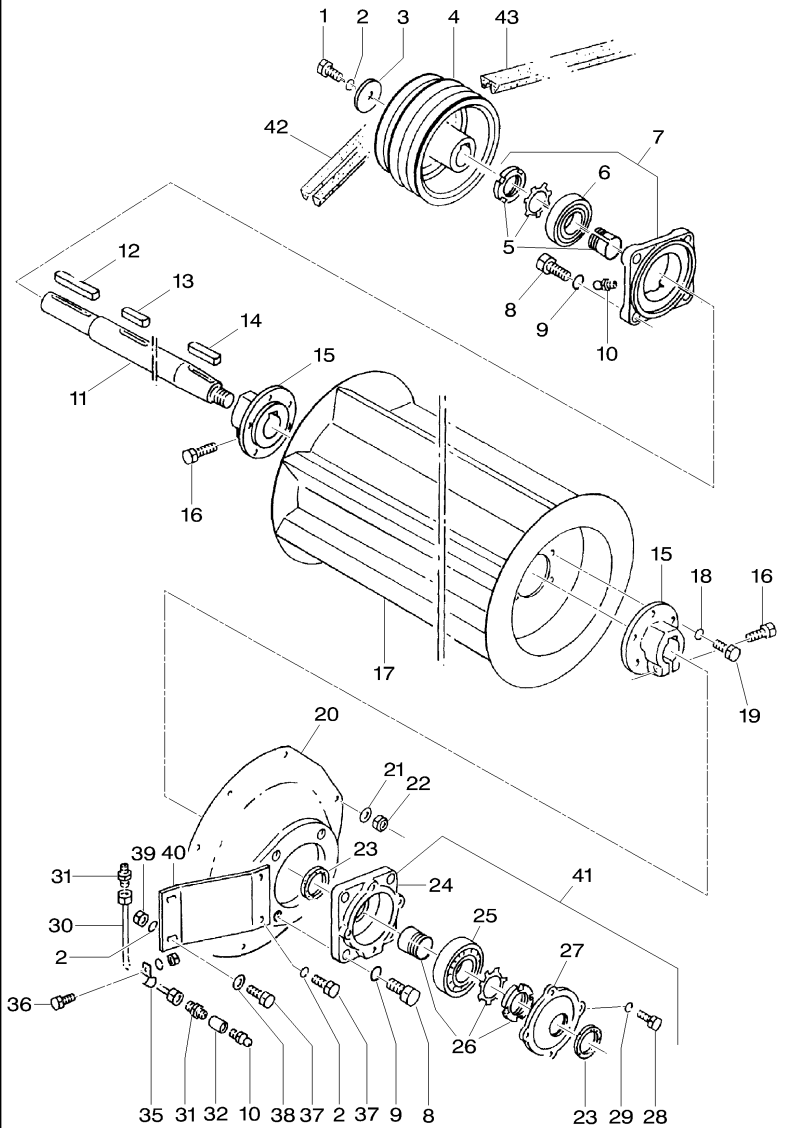
D-ZDZO-002-B ZDZO001

C0450001 E02 (1)

11/08 150-10

Batedor Traseiro
Rear Beater
Lanzapajas

150-15

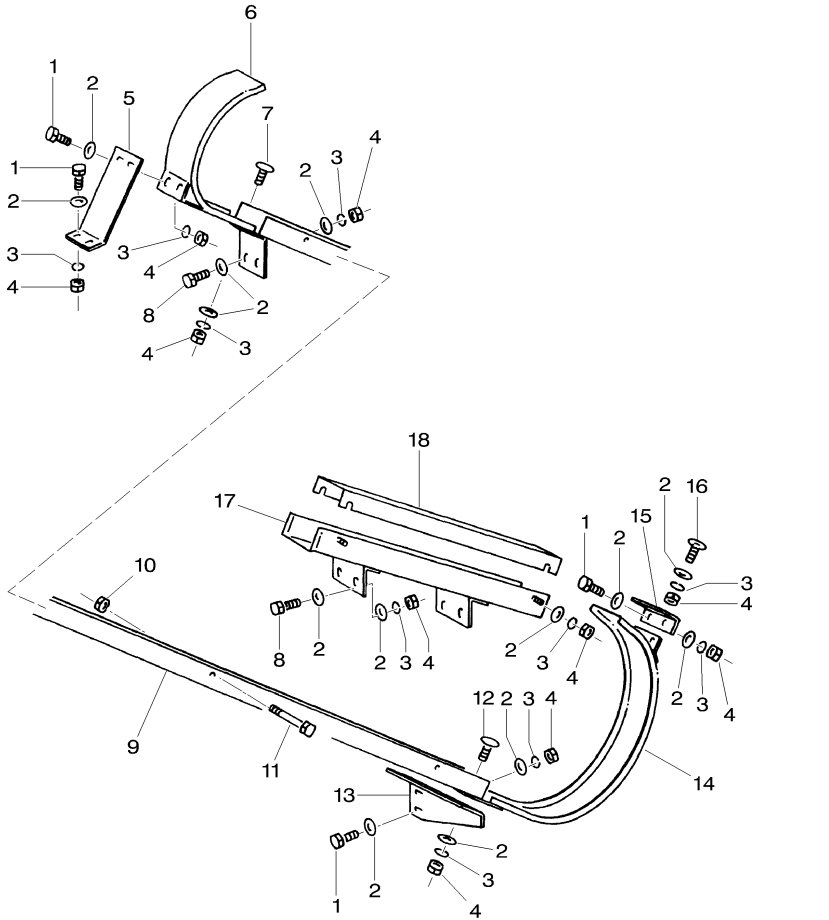


D-ZDZE-005-A ZDZE001 C0450001 E02 (1) 11/08 150-15

1	3009507X1	M12 X 35	1	PARAFUSO	BOLT	PERNO
2	26739978	A12	5	ARRUELA MOLA	SPRING WASHERS	ARANDELAS ELAST.
3	26733797		1	DISCO	DISC	DISCO
4	06512541	5 X 215	1	POLIA	PULLEY	POLEA
5		7 50 H 211	1	BUCHA	INSERT	INSERCCION
		FAG				
5		7 H 2311	1	BUCHA	INSERT	INSERCCION
		NTN				
6	26747138	7 76211 K 2RS	1	ROLAMENTO	BEARING	COJINETE
		FAG				
6		7 UK 211	1	CJ. ROLAMENTO	BEARING ASSY	RODAMIENTO RAD
		NTN				
7	26733585		1	PORTA ROLAMENTO	BEARING FLANGE	BEARING FLANGE
8	391120X1	M16 X 45	8	PARAFUSO	BOLT	PERNO
9	26739976	A16	8	ARRUELA MOLA	SPRING WASHERS	ARANDELAS ELAST.
10	339003X1	AM8	2	GRAXEIRA	GREASER	ENGRASADOR
11	26733636		1	EIXO	SHAFT	ARBOL
12	01118114	12 X 8 X 110	1	CHAVETA	KEY	CLAVE
13	26740037	14 X 9 X 50	2	CHAVETA PLANA	KEY PARALLEL	CHAVETA PLANA
14	43107900	14 X 9 X 70	1	CHAVETA	KEY	CLAVE
15	26733574		2	CUBO	HUB	CUBO
		M12 X 40	2	HEX. SOCK. SCREW	TORN.CAB.HUECA	
17	26850021		1	BATEDOR	BEATER	BATIDOR
18	41101900	A10	10	ARRUELA	WASHER	ARANDELA
19	3009493X1	M10 X 30	10	PARAFUSO	BOLT	PERNO
20	26736990		1	TAMPA	COVER	CUBIERTA
21	20400413	9 X 17 X 1,6	8	ARRUELA	WASHER	ARANDELA
22	394367X1	M8	8	PORCA	NUT	TUERCA
23	26736000	41	2	RETENTOR	SEAL	RETEN
24	26736095	41	1	CX. ROLAMENTO	BEARING HOUSING	CAJA COJINETE
25	01128752	41 1311K TV C3	1	ROLAMENTO	BEARING	COJINETE
26	01117402	41 50 H 311	1	BUCHA	BUSH	CASQUILLO
27	26736096	41	1	CAPA ROLAMENTO	BEARING CAP	TAPA DE COJINETE
28	339123X1	41 M8 X 20	4	PARAFUSO	BOLT	PERNO
29	01102799	41 A8	4	ARRUELA	WASHER	ARANDELA
30	06513128		1	CJ. TUBO	KIT, PIPE	JUEGO CANO
31	06253075	10 X 20	2	CONEXÃO	CONNECTION	CONEXION
32	06253074	12 X 20	1	SUPORTE	CLEVIS	GANCHO SEGRUI.
35	06216401	M6 X 16	1	BRAÇADEIRA	CLAMP	ABRAZADERA
36	339560X1	M12 X 30	1	PARAFUSO	BOLT	PERNO
37	1440716X1	M12 X 30	4	PARAFUSO	BOLT	PERNO
38	26740159	13 X 28 X 2	2	ARRUELA	WASHER	ARANDELA
39	3009695X1	M12	2	PORCA	NUT	TUERCA
40	26733998		1	REFORÇO	REINFORCEMENT	REFUERZO
41	49030030		1	PORTA ROLAMENTO	BEARING FLANGE	BEARING FLANGE
42	26733588	2/17 X 2835	1	JOGO DE CORREIAS	KIT, V BELT	JUEGO DE CORREAS
43	26735939	2HBX 3280	1	CORREIA "V"	V BELT	CORREA EN V

Acionamento Do Batedor
 Threshing Mechanism Engaging Parts
 Organos De Mando Del Mecanismo De Trilla

150-20

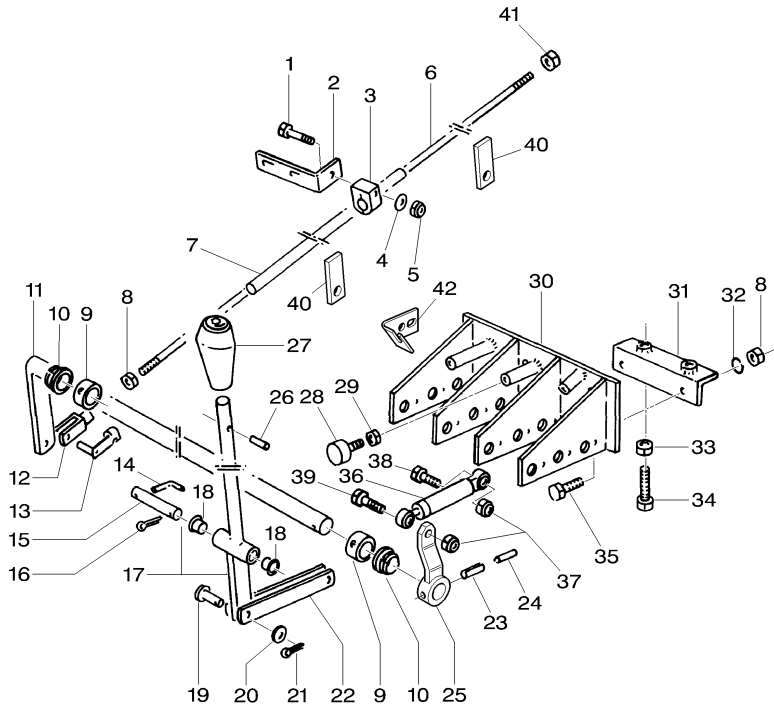


1	339123X1	M8 X 20	8	PARAFUSO	BOLT	PERNO
2	391166X1	9 X 17 X 1,6	X	ARRUELA	WASHER	ARANDELA
3	41102100	A8	24	ARRUELA	WASHER	ARANDELA
4	339169X1	M8	24	PORCA	NUT	TUERCA
5	26733577		1	TRAVESSA	BRIDGE PIECE	CODO DE CRUCE
6	26733530		1	GUIA DA CORREIA	BELT GUIDE	GUIA DE CORREIA
7	385369X1		2	PARAFUSO	BOLT	PERNO
8	339761X1	M8 X 25	6	PARAFUSO	BOLT	PERNO
9	26733859		1	GUIA DA CORREIA	BELT GUIDE	GUIA DE CORREIA
10	3000193X1	M8	3	PORCA	NUT	TUERCA
11	339891X1	M8 X 80	3	PARAFUSO	BOLT	PERNO
12	385369X1		2	PARAFUSO	BOLT	PERNO
13	26733799		1	SUPORTE	CLEVIS	GANCHO SEGUR.
14	26733826		1	GUIA DA CORREIA	BELT GUIDE	GUIA DE CORREIA
15	06283319		1	CANTONEIRA	ANGLE	ANGULO
16	385369X1		2	PARAFUSO	BOLT	PERNO
17	06258346		1	GUIA DA CORREIA	BELT GUIDE	GUIA DE CORREIA
18	26733825		1	GUIA DA CORREIA	BELT GUIDE	GUIA DE CORREIA

D ZDZO 003 B

Acionamento Do Batedor
 Threshing Mechanism Engaging Parts
 Organos De Mando Del Mecanismo De Trilla

150-25

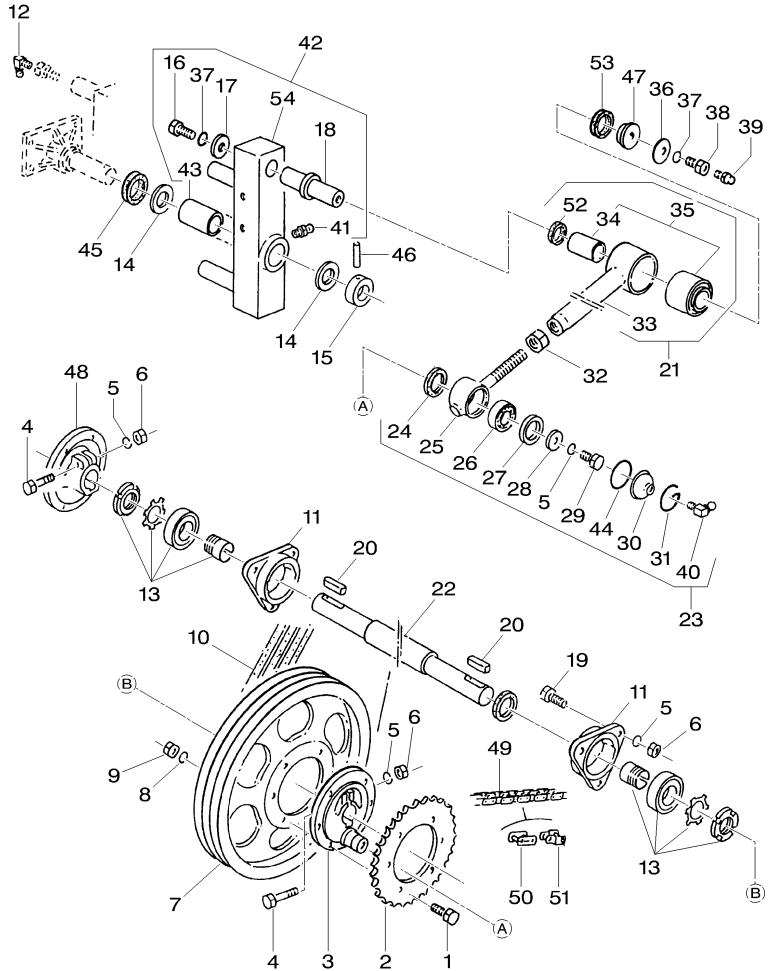


1	40422100	M6 X 45	1	PARAFUSO	BOLT	PERNO
2	26734255		1	CANTONEIRA	ANGLEPIECE	PIEZA ANGULAR
6	26734254		1	BARRA	BAR	BARRA
7	26734240		1	TUBO	TUBE	TUBO
8	339402X1	M10	1	PORCA	NUT	TUERCA
9	26733371	30 X 44	2	COLAR DE AJUSTE	ADJUSTING COLLAR	COLLAR DE AJUSTE
10	26733675	30,3 X 35 X 15	2	BUCHA	BUSH	CASQUILLO
11	26734235		1	EIXO TRANSVERSAL	CROSS SHAFT	EJE TRANSVERSAL
12	390094X1	G10 X 40	1	GARFO	FORK	HORQUILLA
14	26734248		1	PINO	PIN	PASADOR
15	26732756	16 X 100 / 90	1	PINO DE FIXAÇÃO	CLEVIS PIN	BULON CILINDRICO
16	41408800	4 X 25	1	CUPILHA	COTTER PIN	PASADOR DOUBLE
17	6225910M91		1	ALAVANCA	LEVER	PALANCA
18	26736130	16 X 18 X 24/17	2	BUCHA	BUSH	CASQUILLO
19	45905500	10 X 28 / 24	1	PINO	PIN	PASADOR
20	20400471	10,5 X 20 X 2	1	ARRUELA	WASHER	ARANDELA
21	41405800	3,2 X 20	1	CUPILHA	COTTER PIN	PASADOR DOUBLE
22	26735521		2	REFORÇO	REINFORCEMENT	REFUERZO
25	16058356		1	ALAVANCA	LEVER	PALANCA
27	6225905M1		1	MANÍPULO	KNOB	POMO
28	26733845		1	BATENTE	RETAINER	RETENEDOR
29	339169X1	M8	1	PORCA	NUT	TUERCA
30	26734246		1	PLACA DE FIXAÇÃO	RETAINING PLATE	PLETINA RETENCIO
31	26734249		1	BATENTE	STOP	PARO
33	1440329X1	M12	2	PORCA	NUT	TUERCA
36	26734257		1	AMORTEC. IMPACTO	SHOCK ABSORBER	AMORTIGUADOR
40	26734096		2	SUPORTE	BRACKET	SOPORTE
41	339402X1	M10	1	PORCA	NUT	TUERCA
42	28188137		1	SUPORTE	BRACKET	SOPORTE

D ZDZO 001 C

Acionamento Fundo Escalonado E Peneiras
 Stepped Floor And Sieve Box Driving Parts
 Accionamiento Fondo Escalonado Y Caja De Cribas

Standard
 Standard
 Normale **160-10**



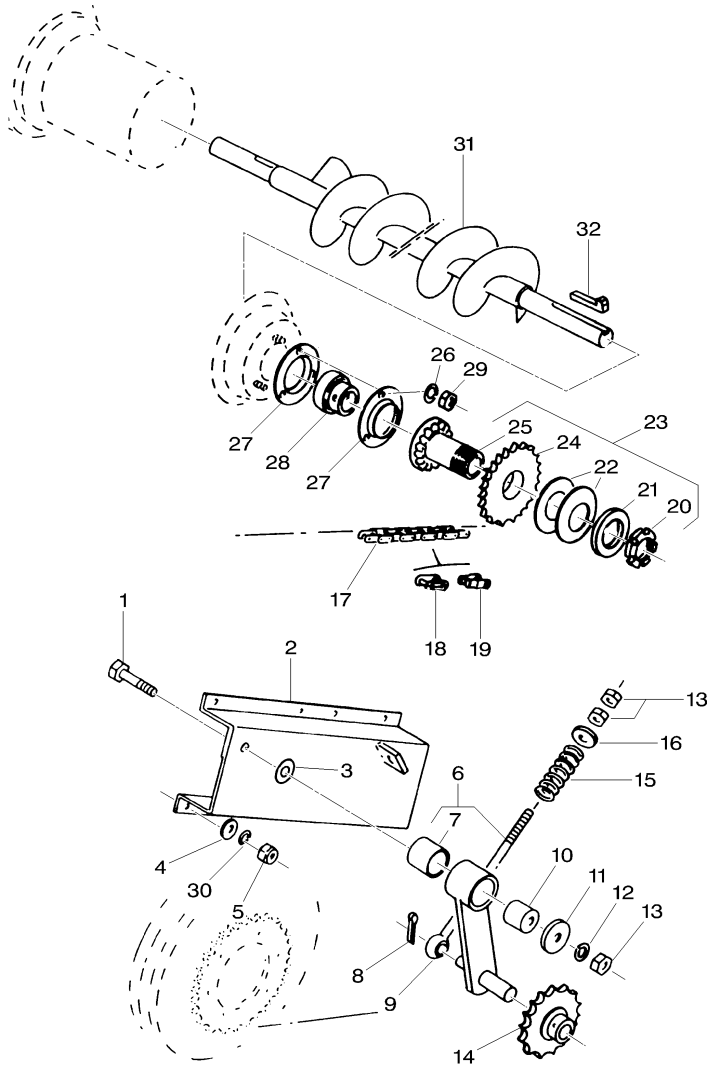
- 2 06500811 37
- 3 06296517 M10 X 55
- 4 339291X1 A10
- 5 339376X1 M10
- 6 339402X1
- 7 06296518
- 8 01102799 A8
- 9 339169X1 M8
- 10 26733596
- 11 06512493
- 12 06512511
- 13 06512511
- 14 06215009
- 15 06549545
- 16 01112515 42 M12 X 25
- 17 26745426
- 18 26745426
- 19 339451X1 M10 X 30
- 20 06212458
- 21 06542541
- 22 06512534 35 X 1548
- 23 06211993 32 X 45 X 5,5
- 24 06542684
- 25 01130026 22205
- 26 26745064
- 27 26740784
- 28 41038500 M20
- 29 06543689 21
- 30 28488072 35 36 X 30 X 55
- 31 06252864 21
- 32 880009331433 M12 X 20
- 33 43001700 CM6
- 34 26734648
- 35 26735189
- 36 26741499
- 37 01176295 48 X 2
- 38 26734310
- 39 06514099
- 40 01141500 12A 1X107
- 41 01141500 160-12 No 17
- 42 06203394 H 12A
- 43 06537211 21 30 X 38 X 5
- 44 26742438 31 X 39 X 7,5
- 45 26742438 42
- 46 26742439 42

- | | | |
|--------------------|---------------|------------------|
| 1 ENGRENAGEM | GEAR | ENGRANAJE |
| 1 DISCO | DISC | DISCO |
| 2 PARAFUSO | BOLT | PERNO |
| 10 ARRUELA | WASHER | ARANDELA |
| 8 PORCA | NUT | TUERCA |
| 1 POLIA | PULLEY | POLEA |
| 6 ARRUELA | WASHER | ARANDELA |
| 6 PORCA | NUT | TUERCA |
| 1 CORREIA | BELT | CORREA |
| 2 FLANGE | FLANGE | PLETINA |
| 2 ROLAMENTO | BEARING | COJINETE |
| 4 ARRUELA | WASHER | ARANDELA |
| 2 ARRUELA AJUSTE | ADJUST WASHER | ARRUELA AJUSTE |
| 2 PARAFUSO | BOLT | PERNO |
| 1 PINO | PIN | PASADOR |
| 6 PARAFUSO | BOLT | PERNO |
| 2 CHAVETA | KEY | CLAVE |
| 2 BIELETA | LINK | CONEXION |
| 1 EIXO | SHAFT | ARBOL |
| 2 FELTRO | FELT | FILTRO |
| 2 MANCAL | BEARING | COJINETE |
| 2 ROLAMENTO | BEARING | COJINETE |
| 2 CALÇO | SHIM | CALCE |
| 2 TAMPA | COVER | CUBIERTA |
| 2 PORCA | NUT | TUERCA |
| 2 BIELETA | LINK | CONEXION |
| 2 BUCHA | BUSH | CASQUILLO |
| 2 COXIM | MOUNTING | MONTANTE |
| 2 PARAFUSO | BOLT | PERNO |
| 2 GRAXEIRA | GREASER | ENGRASADOR |
| 1 ALAVANCA BALANCE | ROCKERARM | PALANCA BALANCIN |
| 1 ALAVANCA BALANCE | ROCKERARM | PALANCA BALANCIN |
| 1 BUCHA | BUSH | CASQUILLO |
| 2 ANEL "O" | O RING | JUNTA TORICA |
| 2 FLANGE | FLANGE | PLETINA |
| 1 EXCÊNTRICO | ECCENTRIC | EXCENTRICA |
| 1 CORRENTE | CHAIN | CADENA |
| X EMENDA | CHAIN LINK | ESLABON D CADENA |
| 2 FELTRO | FELT | FILTRO |
| 2 ARRUELA AJUSTE | ADJUST WASHER | ARRUELA AJUSTE |
| 1 BRAÇO | ARM | BRAZO |
| 1 BRAÇO | ARM | BRAZO |

D ZFAO 001 B

Sem-Fim Do Elevador
Elevador Auger
Sinfin De Elevador

160-12

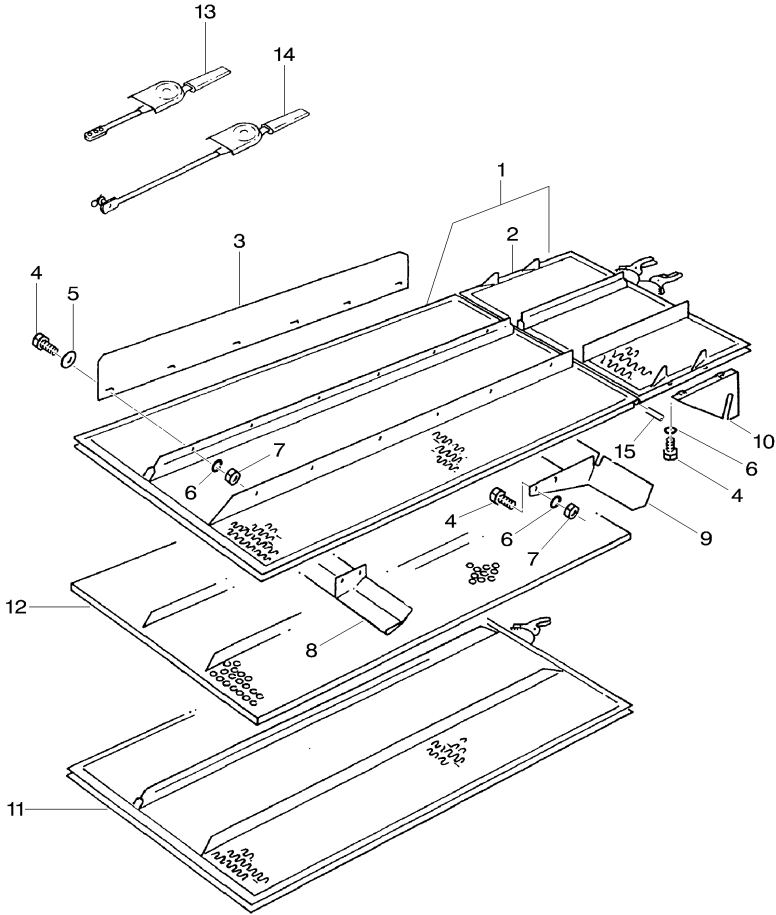


1	40429000	M12 X 75	1	PARAFUSO	BOLT	PERNO
2	26736052		1	SUPORTE	SUPPORT	DISPOS.DE SOSTEN
3	26740155	15 X 28 X 1 ZN	1	ARRUELA	WASHER	ARANDELA
4	20400506	8,4 X 16 X 1,6	8	ARRUELA	WASHER	ARANDELA
5	339169X1	M8	8	PORCA	NUT	TUERCA
6	26737135		1	BRAÇO	ARM	BRAZO
7	26733351	30 X 34 X 40	1	BUCHA	BUSH	CASQUILLO
8	354050X1	2,5 X 25	1	PINO	PIN	PASADOR
9	26737116	AM12 X 200	1	HASTE	RAIL	RIEL
10	26733775	30 X 47	1	BUCHA	BUSH	CASQUILLO
11	26740106	13 X 44 X 6	1	ARRUELA	WASHER	ARANDELA
12	26739978	A12	1	ARRUELA MOLA	SPRING WASHERS	ARANDELAS ELAST.
13	3009695X1	M12	3	PORCA	NUT	TUERCA
14	26736056	15	1	COROA	SPROCKET	RUEDA DE CADENA
15	26732801		1	MOLA COMPRESSÃO	COMP.SPONG	MUELLE COMPRESOR
16	20400446	13 X 30 X 4	1	ARRUELA	WASHER	ARANDELA
17	01141500	12A 1X107	1	CORRENTE	CHAIN	CADENA
19	01141508	H 12A	X	EMENDA	CHAIN LINK	ESLABON D CADENA
20	26739791	23 M50	2	PORCA CASTELO	CASTLE NUT	TUERCA ALMENADA
21	26733917	23	1	DISCO	DISC	DISCO
22	26739249	23 100 X 51 X 3,5	5	ARRUELA	WASHER	ARANDELA
23	26850030		1	EMBREGEM	CLUTCH	EMBRAGUE
24	26733930	23 26	1	COROA	SPROCKET	RUEDA DE CADENA
26	41101900	A10	3	ARRUELA	WASHER	ARANDELA
27	41708800	RB 30	2	FLANGE	FLANGE	PLETINA
28	26733355	YB 30	1	ROLAMENTO	BEARING	COJINETE
29	339402X1	M10	3	PORCA	NUT	TUERCA
30	41102100	A8	8	ARRUELA	WASHER	ARANDELA
31	26733786		1	SEM-FIM	AUGER	SINFIN
31	26740986	160 X 1444	X	SEM-FIM	AUGER	SINFIN
31	26738796	[BC]	1	SEM-FIM	AUGER	SINFIN
32	26732730	8 X 7 X 80	1	CHAVETA EM CUNHA	GIB KEY	CHAVETA EN CUNA

[B] PARA ARROZ
FOR RICE
PARA ARROZ

[C] SOMENTE PARA EXPORTAÇÃO
EXPORT ONLY
SOLAMENTE EXPORTACION

D ZIZI-001 A



- 1 26734677
- 1 06164582
- 2 06163296
- 3 06261416
- 4 391074X1
- 5 26739994
- 6 20400453
- 7 880009852060
- 8 16030779
- 9 16030524
- 10 06547390
- 10 06547389
- 11 06542815
- 12 06541716
- 12 06541718
- 12 06541720
- 12 06541724
- 12 06541726
- 12 06541728
- 12 06541730
- 12 06541732

KL. US

1 ▲

M6 X 12
6,6 X 12,5 X 1,6
A6
M6

▲

▲

▲

▲

▲

▲

▲

▲

▲

▲

▲

▲

▲

▲

▲

[B] OPCIONAL
OPTIONAL
OPCIONAL

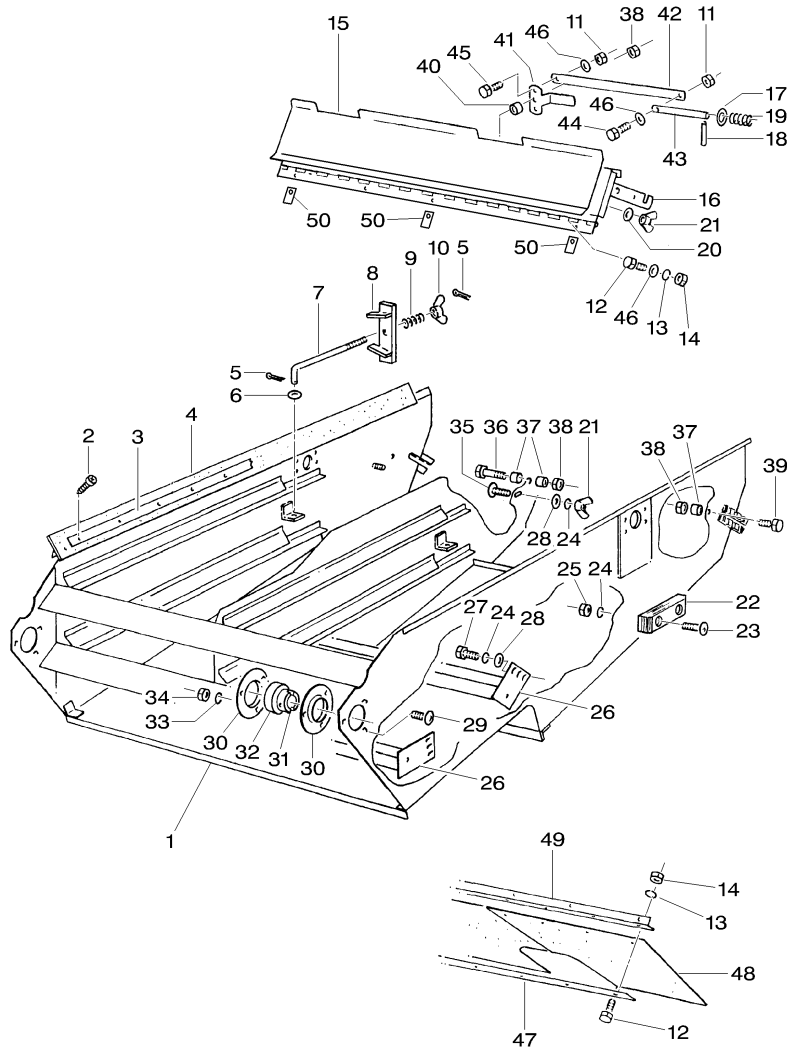
- 2 PENEIRA
- 2 PENEIRA
- 2 EXTENSÃO
- 4 DIVISOR
- 48 PARAFUSO
- 24 ARRUELA
- 48 ARRUELA
- 36 PORCA
- 2 DEFLETOR
- 2 DEFLETOR
- 2 REFORÇO
- 2 REFORÇO
- 2 PENEIRA
- 2 PENEIRA
- 2 PENEIRA
- 2 PENEIRA
- 2 PENEIRA
- 2 PENEIRA
- 2 PENEIRA
- 2 PENEIRA
- 2 PENEIRA
- 2 PENEIRA
- 2 PENEIRA

- SIEVE
- SIEVE
- EXTENSION
- DIVIDER
- BOLT
- WASHER
- WASHER
- NUT
- DEFLECTOR
- DEFLECTOR
- REINFORCEMENT
- REINFORCEMENT
- SIEVE
- SIEVE
- SIEVE
- SIEVE
- SIEVE
- SIEVE
- SIEVE
- SIEVE
- SIEVE
- SIEVE
- SIEVE

- ZARANDA
- ZARANDA
- EXTENSION
- DIVISOR
- PERNO
- ARANDELA
- ARANDELA
- TUERCA
- DEFLECTOR
- DEFLECTOR
- REFUERZO
- REFUERZO
- ZARANDA
- ZARANDA
- ZARANDA
- ZARANDA
- ZARANDA
- ZARANDA
- ZARANDA
- ZARANDA
- ZARANDA
- ZARANDA
- ZARANDA
- ZARANDA

Caixa Das Peneiras Standard
Sieve Box Standard
Caja De Cribas Normale

160-20



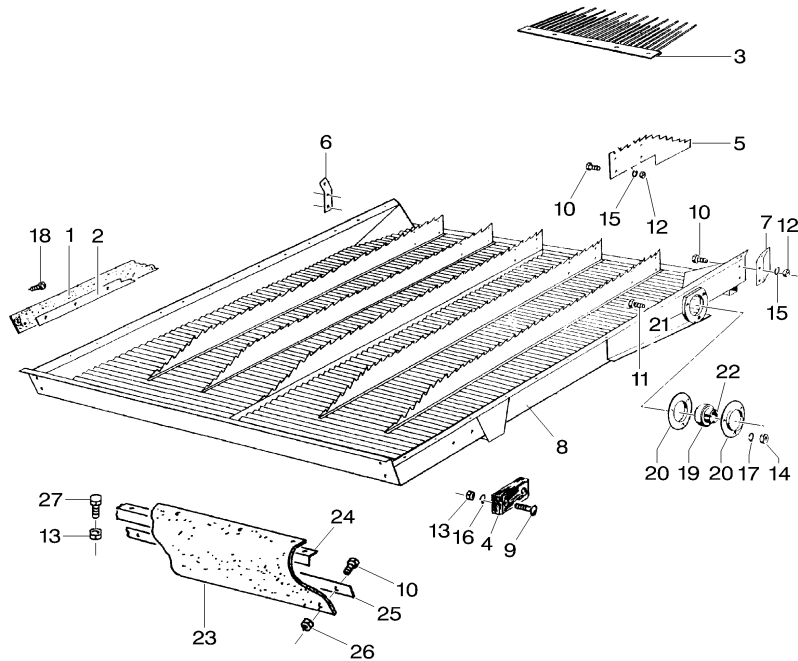
- 1 06547368
- 2 40741100 B4,2 X 16
- 3 26733594
- 4 26733857
- 5 41405900 3,2 X 25
- 7 06508208
- 8 16058371
- 9 06215373
- 10 339539X1 M10
- 11 41088800
- 12 339560X1 M6 X 16
- 16 26734628
- 19 26733321
- 21 339106X1 M8
- 22 26733593
- 23 01137624 M8 X 25
- 25 339169X1 M8
- 26 26733895
- 27 339124X1 M8 X 16
- 27 339123X1 M8 X 20
- 29 390809X1 M10 X 25
- 30 41708800 RB 30
- 31 06215807
- 32 06215807 Ø 30
- 34 339402X1 M10
- 36 339745X1 M8 X 45
- 37 26733510
- 39 339761X1 M8 X 25
- 40 26733510
- 41 26734602
- 42 26734603
- 43 26734767
- 44 339804X1 M6 X 25
- 45 339666X1 M6 X 20
- 46 01114357 6,4 X 18 X 2 ZN
- 47 26734362
- 48 26734551
- 49 26734456
- 50 26335004

- | | | |
|--------------------|----------------|------------------|
| 1 CAIXA PENEIRA | SIEVE BOX | CAJA ZARANDA |
| 24 PARAFUSO | BOLT | PERNO |
| 2 BARRA | BAR | BARRA |
| 2 VEDAÇÃO | SEALING | VEDACION |
| 8 CONTRAPINO | DOWEL | CENTRAJE |
| 4 PARAFUSO | BOLT | PERNO |
| 4 GUIA | GUIDE | GUIA |
| 4 MOLA COMPRESSÃO | COMP.SPRING | MUELLE COMPRESOR |
| 4 PORCA | NUT | TUERCA |
| 2 PORCA | NUT | TUERCA |
| 13 PARAFUSO | BOLT | PERNO |
| 1 PLACA POSTERIOR | BACKPLATE | PLACA POSTERIOR |
| 2 MOLA COMPRESSÃO | COMP.SPRING | MUELLE COMPRESOR |
| 6 PORCA | NUT | TUERCA |
| 2 ESPAÇADOR | SPACER | PIEZA DISTANCIA |
| 4 PARAFUSO | BOLT | PERNO |
| 4 PORCA | NUT | TUERCA |
| 4 GUIA | GUIDE | GUIA |
| 10 PARAFUSO | BOLT | PERNO |
| 2 PARAFUSO | BOLT | PERNO |
| 6 PARAFUSO | BOLT | PERNO |
| 4 FLANGE | FLANGE | PLETINA |
| 2 ROLAMENTO | BEARING | COJINETE |
| 2 ROLAMENTO | BEARING | COJINETE |
| 6 PORCA | NUT | TUERCA |
| 1 PARAFUSO | BOLT | PERNO |
| 3 ESPAÇADOR | SPACER | PIEZA DISTANCIA |
| 2 PARAFUSO | BOLT | PERNO |
| 1 ESPAÇADOR | SPACER | PIEZA DISTANCIA |
| 1 ALAVANCA | LEVER | PALANCA |
| 2 CHAPA | PLATE | CHAPA |
| 2 PARAFUSO | BOLT | PERNO |
| 2 PARAFUSO | BOLT | PERNO |
| 2 PARAFUSO | BOLT | PERNO |
| 9 ARRUELA | WASHER | ARANDELA |
| 1 FITA | BAND | BANDA |
| 2 PLACA | PLATE | PLATO |
| 2 CANTONEIRA | ANGLEPIECE | PIEZA ANGULAR |
| 3 PLACA FIX.ASSENT | FIT PLATE SEAT | PLACA FIJ.ASIENT |

D-ZFAX-001-B

Fundo Escalonado
Stepped Floor
Fondo Escalonado

160-25



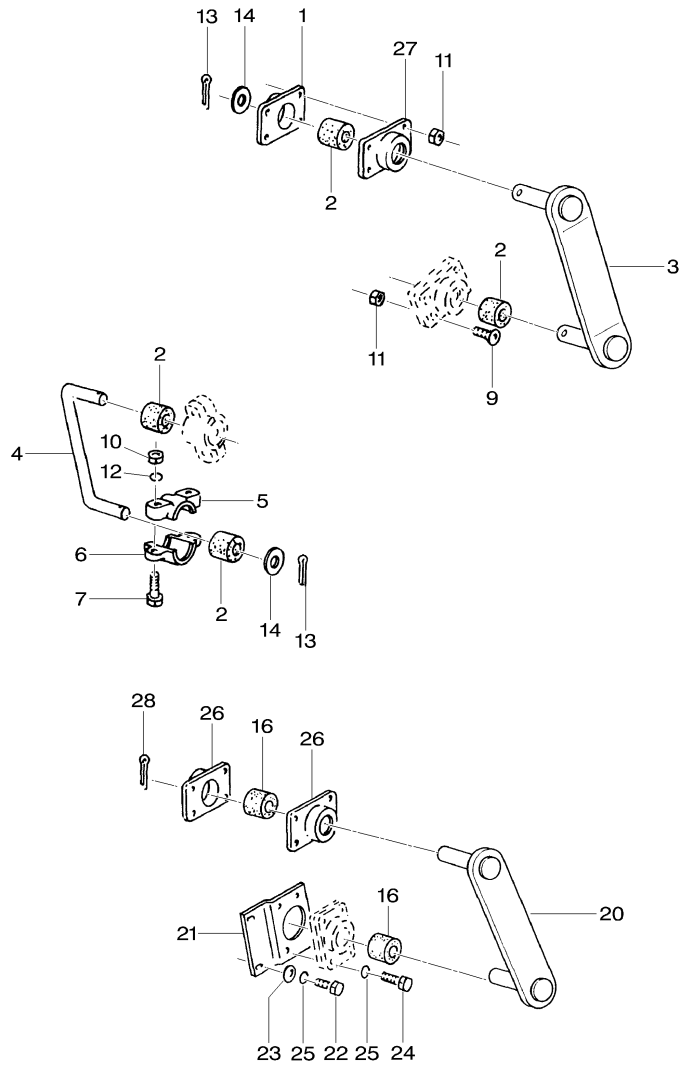
1	06283367	
2	06256694	20 X 1832
3	26735245	
4	26733595	
5	26733805	
6	26733806	
7	26733807	
8	26735275	
9	40064000	
10	339560X1	M6 X 16
11	3009495X1	M10 X 35
12	1441500X1	M6
13	339169X1	M8
14	1440329X1	M10
15	41100600	A6
16	01102799	A8
17	41101900	A10
18	40741100	B4,2 X 16
19	06215807	⊙ 30
20	41708800	RB 30
21	06501766	
22	26733898	
23	06255365	
24	26733783	➡ 6063
24	26734803	➡ 6064
25	06539496	30 X 1104
26	1441500X1	M6
27	339124X1	M8 X 16

2	JUNTA	GASKET	EMPAQUETADURA.
2	TRAVESSA	BRIDGE PIECE	CODO DE CRUCE
3	PENTE	RAKE	RASTRILLO
2	ESPAÇADOR	SPACER	PIEZA DISTANCIA
5	PLACA	PLATE	PLATO
1	PERFIL	PROFILE	PERFIL
1	PERFIL	PROFILE	PERFIL
1	BANDEJA DE GRÃOS	GRAIN PAN	RECEPTOR GRANO
4	PARAFUSO	SCREW	TORNILLO
39	PARAFUSO	BOLT	PERNO
6	PARAFUSO	BOLT	PERNO
26	PORCA	NUT	TUERCA
11	PORCA	NUT	TUERCA
6	PORCA	NUT	TUERCA
32	ARRUELA	WASHER	ARANDELA
4	ARRUELA	WASHER	ARANDELA
6	ARRUELA	WASHER	ARANDELA
24	PARAFUSO	BOLT	PERNO
2	ROLAMENTO	BEARING	COJINETE
4	FLANGE	FLANGE	PLETINA
2	ESPAÇADOR	SPACER	PIEZA DISTANCIA
2	COLAR DE AJUSTE	ADJUSTING COLLAR	COLLAR DE AJUSTE
1	CORTINA	CURTAIN	CORTINA
1	CANTONEIRA	ANGLE	ANGULO
1	CANTONEIRA	ANGLE	ANGULO
1	CHAPA	PLATE	CHAPA
7	PORCA	NUT	TUERCA
6	PARAFUSO	BOLT	PERNO

D ZFAH 001 A

Balanceros Para Fundo Escalonado E Peneiras
Rocker Bars For Stepped Floor And Sieve Box
Balancines Para Fondo Escalonado Y Caja De Cribas

160-30



- 1 26736036
 - 2 26733464
 - 3 26736229
 - 4 26736025
 - 5 26733590
 - 6 26733591
 - 7 339475X1
 - 9 40601800
 - 10 339402X1
 - 11 26740007
 - 12 41101900
 - 13 41409300
 - 14 20400438
 - 16 26736174
 - 20 26736025
 - 21 26734359
 - 22 339124X1
 - 22 339761X1
 - 23 26739993
 - 24 40425000
 - 24 40900017
 - 25 41102100
 - 26 26736036
 - 27 26735996
 - 28 41409100
- M10 X 65
 M8 X 35
 M10
 M8
 A10
 4 4 X 45
 4 21 X 37 X 3
 [A]
 [A]
 [A]
 M8 X 16
 [A]
 M8 X 25
 [A]
 9 X 17 X 1,6
 [A]
 M8 X 35
 [A]
 M8 X 40
 [A]
 A8
 [A]
 [A]
 [A]
 4 X 40

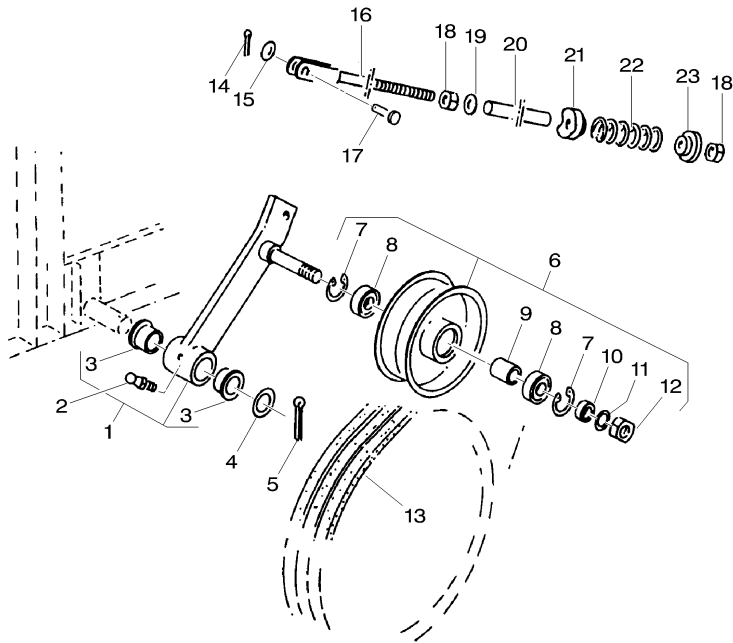
[A] VERSÃO LIMPEZA HC
 HC-CLEANING SYSTEM
 VERSION HC-LIMPIA

- | | | | |
|---|-------------|-----------------|------------------|
| 1 | MANCAL | BEARING | COJINETE |
| 4 | COXIM | VIBRATION MOUNT | MONTAJE ANTI-VIB |
| 2 | BRAÇO | ARM | BRAZO |
| 2 | BRAÇO | ARM | BRAZO |
| 2 | MANCAL | BEARING | COJINETE |
| 2 | MANCAL | BEARING | COJINETE |
| 4 | PARAFUSO | BOLT | PERNO |
| 8 | PARAFUSO | BOLT | PERNO |
| 4 | PORCA | NUT | TUERCA |
| X | PORCA TRAVA | LOCKNUT | CONTRATUERCA |
| X | ARRUELA | WASHER | ARANDELA |
| 4 | CUPILHA | COTTER PIN | PASADOR DOUBLE |
| 4 | ARRUELA | WASHER | ARANDELA |
| 6 | COXIM | VIBRATION MOUNT | MONTAJE ANTI-VIB |
| 2 | BRAÇO | ARM | BRAZO |
| 2 | SUPORTE | CLEVIS | GANCHO SEGUR. |
| 2 | PARAFUSO | BOLT | PERNO |
| 2 | PARAFUSO | BOLT | PERNO |
| 4 | ARRUELA | WASHER | ARANDELA |
| 4 | PARAFUSO | BOLT | PERNO |
| 4 | PARAFUSO | BOLT | PERNO |
| 8 | ARRUELA | WASHER | ARANDELA |
| 8 | MANCAL | BEARING | COJINETE |
| 1 | MANCAL | BEARING | COJINETE |
| 2 | CUPILHA | COTTER PIN | PASADOR DOUBLE |

D ZFAN 001 B

Acionamento Fundo Escalonado E Peneiras
 Stepped Floor And Sieve Box Driving Parts
 Accionamiento Fondo Escalonado Y Caja De Cribas

160-35



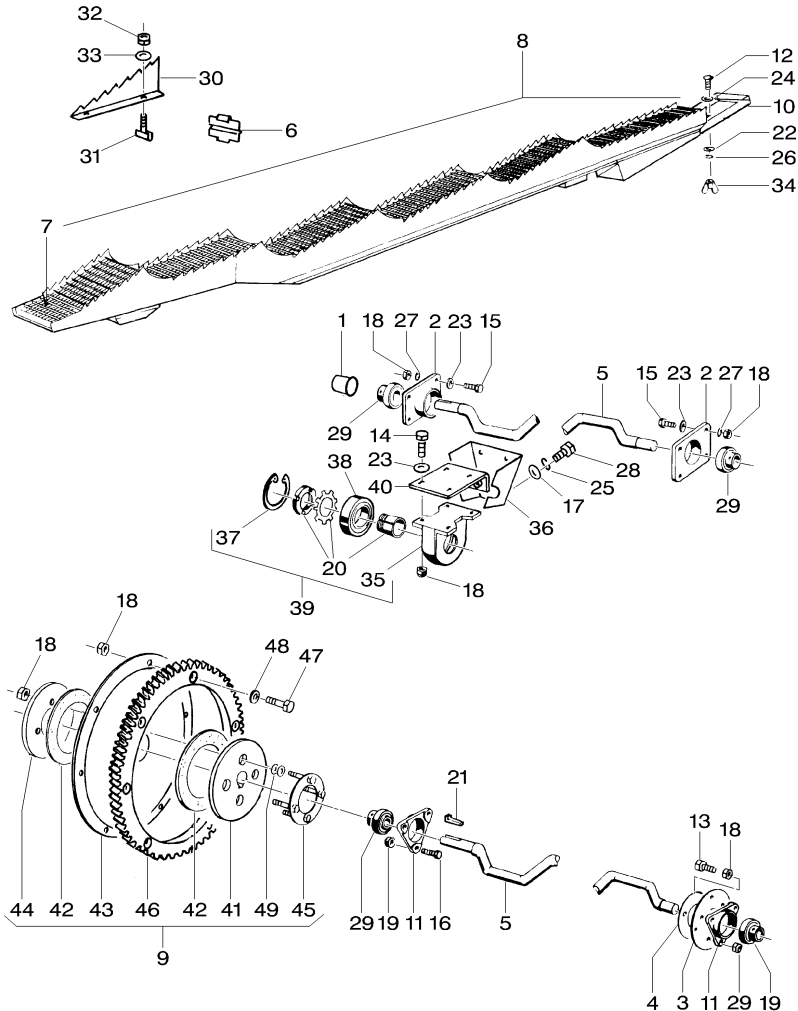
- | | | |
|----|-----------|----------------|
| 1 | 06513025 | |
| 2 | 43001600 | AM6 |
| 3 | 26736080 | 1 25 X 28 X 35 |
| 4 | 20400531 | 26 X 44 X 4 |
| 5 | 339037X1 | 5 X 50 |
| 6 | 06284960 | 64 / 180 |
| 7 | 390936X1 | 40 X 1,75 |
| 8 | 1440487X1 | |
| 9 | 26733568 | |
| 10 | 06256377 | |
| 12 | 41087900 | M16 |
| 13 | 26733596 | 3/17 X 1981 |
| 14 | 41405800 | |
| 15 | 20400471 | 11 X 20 X 2 |
| 16 | 26734031 | 12 X 240 |
| 17 | 45905500 | 10 X 28 / 24 |
| 18 | 339054X1 | M12 |
| 19 | 26740203 | Ø 13,5 |
| 20 | 06511966 | |
| 21 | 26734150 | |
| 22 | 26733335 | |
| 23 | 26734087 | |
| 23 | 26734088 | |

- | | | | |
|---|------------------|------------------|------------------|
| 1 | CJ. ALAVANCA | KIT, LEVER | JUEGO, PALANCA |
| 1 | GRAXEIRA | GREASER | ENGRASADOR |
| 2 | BUCHA | BUSH | CASQUILLO |
| 1 | ARRUELA | WASHER | ARANDELA |
| 1 | PINO | PIN | PASADOR |
| 1 | POLIA TENSORA | PULLEY,TENSIONER | POLEA TENSOR |
| 2 | ANEL | RING | ARO |
| 2 | ROLAMENTO | BEARING | COJINETE |
| 1 | BUCHA | BUSH | CASQUILLO |
| 1 | ANEL ESPAÇADOR | SPACER RING | ANILLO ESPACIADO |
| 1 | PORCA | NUT | TUERCA |
| 1 | JOGO DE CORREIAS | KIT, V BELT | JUEGO DE CORREAS |
| 1 | CUPILHA | COTTER PIN | PASADOR DOUBLE |
| 1 | ARRUELA | WASHER | ARANDELA |
| 1 | GARFO | FORK | HORQUILLA |
| 1 | PINO | PIN | PASADOR |
| 2 | PORCA | NUT | TUERCA |
| 1 | ARRUELA | WASHER | ARANDELA |
| 1 | TUBO | PIPE | CANO |
| 1 | GUIA | GUIDE | GUIA |
| 1 | MOLA COMPRESSÃO | COMP.SPRING | MUELLE COMPRESOR |
| 1 | GUIA | GUIDE | GUIA |
| 1 | BUCHA | BUSH | CASQUILLO |

D-ZFAQ 001 A

Saca-Palhas E Virabrequim
 Straw Shaker And Cranks
 Sacudidor De Paja Y Ciquehales

170-10



- | | | |
|----|--------------|------------------|
| 1 | 26734353 | |
| 2 | 06513788 | |
| 3 | 26733587 | |
| 4 | 26733589 | |
| 5 | 06282522 | |
| 7 | 06522830 | |
| 8 | 06522824 | |
| 11 | 26733721 | |
| 12 | 339170X1 | ∅ 35 |
| 13 | 339081X1 | M8 X 20 |
| 14 | 339451X1 | M10 X 20 |
| 16 | 391375X1 | M10 X 30 |
| 17 | 20400453 | M12 X 35 |
| 18 | 3000121X1 | 6,6 X 12,5 X 1,6 |
| 18 | 1440329X1 | M10 |
| 19 | 1440330X1 | M12 |
| 20 | 06519305 | |
| 21 | 43155000 | 10 X 8 X 50 |
| 24 | 06542022 | |
| 25 | 41100600 | A6 |
| 28 | 339560X1 | M6 X 12 |
| 29 | 06215759 | YS 35 |
| 30 | 06313244 | |
| 31 | 117513082000 | |
| 32 | 880009852060 | M6 |
| 33 | 20400470 | 6,6 X 12,5 X 1,6 |
| 34 | 339106X1 | M8 |
| 35 | 26733877 | 39 |
| 36 | 06261367 | |
| 37 | 01107858 | 39 90 X 3 |
| 38 | 06215780 | 39 K 50 |
| 39 | 06338978 | |
| 40 | 06261394 | |
| 41 | 26734120 | |
| 42 | 111606022600 | |
| 43 | 26733863 | |
| 44 | 26733862 | |
| 45 | 26733533 | |
| 46 | 26733782 | |
| 46 | 26733532 | |
| 47 | 880009311377 | 60 |
| 48 | 20400512 | 59 |
| 49 | 41112000 | M10 X 45 |
| | | 10,5 X 25 X 2,5 |
| | | 10,2 X 20 X 1,1 |

- | | | | |
|----|------------------|-----------------|------------------|
| 1 | CAPA | CAP | TAPA |
| 2 | MANCAL | BEARING | COJINETE |
| 1 | TAMPA | COVER | CUBIERTA |
| 1 | ARRUELA | WASHER | ARANDELA |
| 2 | VIRABREQUIM | CRANKSHAFT | CIGUENAL |
| X | GRADE | GRILLE | REJILLA |
| 5 | SACA-PALHAS | WALKER | SACAPAJAS |
| 2 | CX. ROLAMENTO | BEARING HOUSING | CAJA COJINETE |
| 10 | PARAFUSO | BOLT | PERNO |
| 4 | PARAFUSO | BOLT | PERNO |
| 40 | PARAFUSO | BOLT | PERNO |
| 8 | PARAFUSO | BOLT | PERNO |
| 10 | ARRUELA | WASHER | ARANDELA |
| 13 | PORCA | NUT | TUERCA |
| 41 | PORCA | NUT | TUERCA |
| 6 | PORCA | NUT | TUERCA |
| 10 | LUVA | SLEEVE | MANCHA |
| 1 | CHAVETA | KEY | CLAVE |
| 10 | ARRUELA | WASHER | ARANDELA |
| 10 | ARRUELA | WASHER | ARANDELA |
| 10 | PARAFUSO | BOLT | PERNO |
| 4 | ROLAMENTO | BEARING | COJINETE |
| X | LEVANTADOR | LIFTER | LEVANTADOR |
| X | PRESILHA | STAPLE | GRAPA |
| X | PORCA | NUT | TUERCA |
| X | ARRUELA | WASHER | ARANDELA |
| 10 | PORCA | NUT | TUERCA |
| 10 | CX. ROLAMENTO | BEARING HOUSING | CAJA COJINETE |
| 5 | PROTEÇÃO | GUARD | DEFENSA |
| 10 | ANEL TRAVA | CIRCLIP | CIRCULITO |
| 10 | ROLAMENTO | BEARING | COJINETE |
| 10 | ROLAMENTO | BEARING | COJINETE |
| 5 | TAMPA | COVER | CUBIERTA |
| 1 | CUBO | HUB | CUBO |
| 2 | DISCO | DISC | DISCO |
| 1 | PLACA DE FIXAÇÃO | RETAINING PLATE | PLETINA RETENCIO |
| 1 | PLACA | PLATE | PLATO |
| 1 | PLACA DE FIXAÇÃO | RETAINING PLATE | PLETINA RETENCIO |
| 1 | COROA | CROWNWHEEL | CORONA DENTADA |
| 1 | ENGRENAGEM | GEAR | ENGRANAJE |
| 6 | PARAFUSO | BOLT | PERNO |
| 12 | ARRUELA | WASHER | ARANDELA |
| 48 | ARRUELA | WASHER | ARANDELA |

D ZEZA 006 A

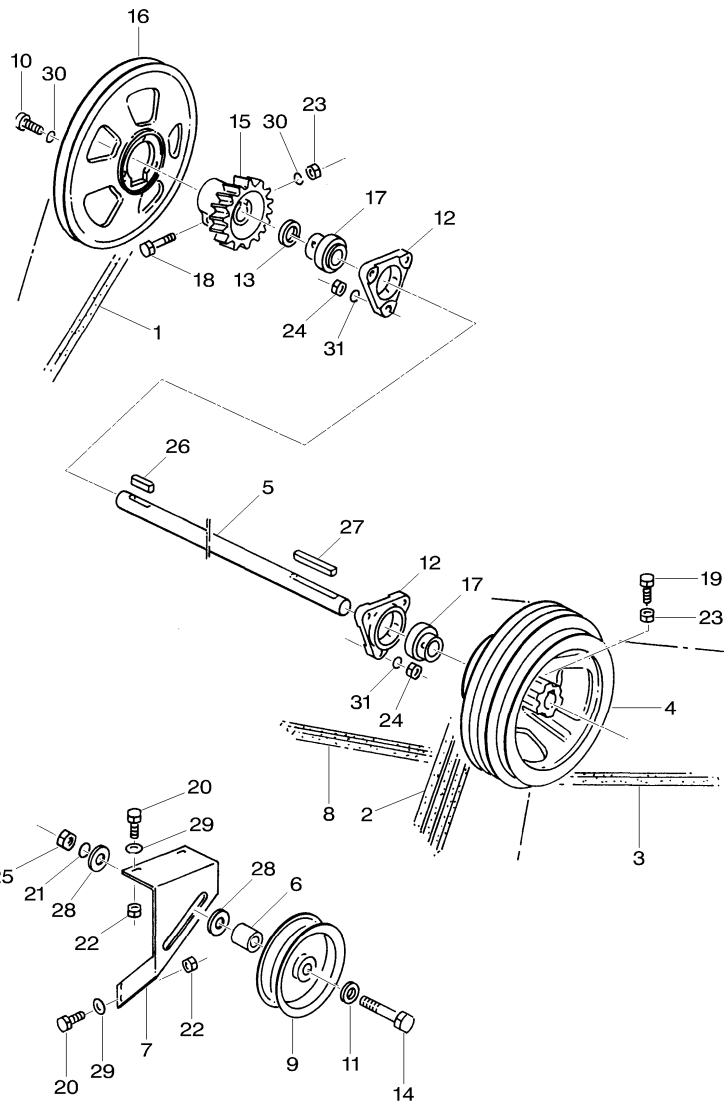
D-ZEZA-006-A ZEZA001


C0450001 E02 (1)

11/08 170-10

Transmissão Do Saca-Palhas
Straw Walkers Countershaft
Transmision Del Sacudidores

170-20



1	26732797	SPBX 3425 LW
2	26733596	3/17 X 1981
3	26733248	17 X 3150
4	06511936	
5	6224457M1	35 X 1634
6	26736081	
7	26735984	
8	26733588	2/17 X 2835
9	06161338	40 / 200
10	01136431	M10 X 30
12	26733721	∅ 35
14	01138863	M16 X 100
15	26733868	 16
16	26733920	
17	26733356	YB 35
18	339019X1	M10 X 50
19	339814X1	M10 X 35
20	3009493X1	M10 X 30
23	339402X1	M10
24	3009695X1	M12
25	339034X1	M16
26	43105000	10 X 8 X 56
27	01118088	10 X 8 X 125

1	CORREIA "V"	V BELT	CORREIA EN V
1	JOGO DE CORREIAS	KIT, V BELT	JUEGO DE CORREAS
1	CORREIA "V"	V BELT	CORREIA EN V
1	POLIA	PULLEY	POLEA
1	EIXO	SHAFT	ARBOL
1	ESPAÇADOR	SPACER	PIEZA DISTANCIA
1	SUPORTE	SUPPORT	DISPOS.DE SOSTEN
1	JOGO DE CORREIAS	KIT, V BELT	JUEGO DE CORREAS
1	POLIA TENSORA	PULLEY,TENSIONER	POLEA TENSOR
3	PARAFUSO	BOLT	PERNO
2	CX. ROLAMENTO	BEARING HOUSING	CAJA COJINETE
1	PARAFUSO	BOLT	PERNO
1	PINHÃO	PINION	PINON
1	POLIA	PULLEY	POLEA
2	ROLAMENTO	BEARING	COJINETE
1	PARAFUSO	BOLT	PERNO
2	PARAFUSO	BOLT	PERNO
4	PARAFUSO	BOLT	PERNO
3	PORCA	NUT	TUERCA
6	PORCA	NUT	TUERCA
1	PORCA	NUT	TUERCA
1	CHAVETA	KEY	CLAVE
1	CHAVETA	KEY	CLAVE

D.ZFAF-001-A

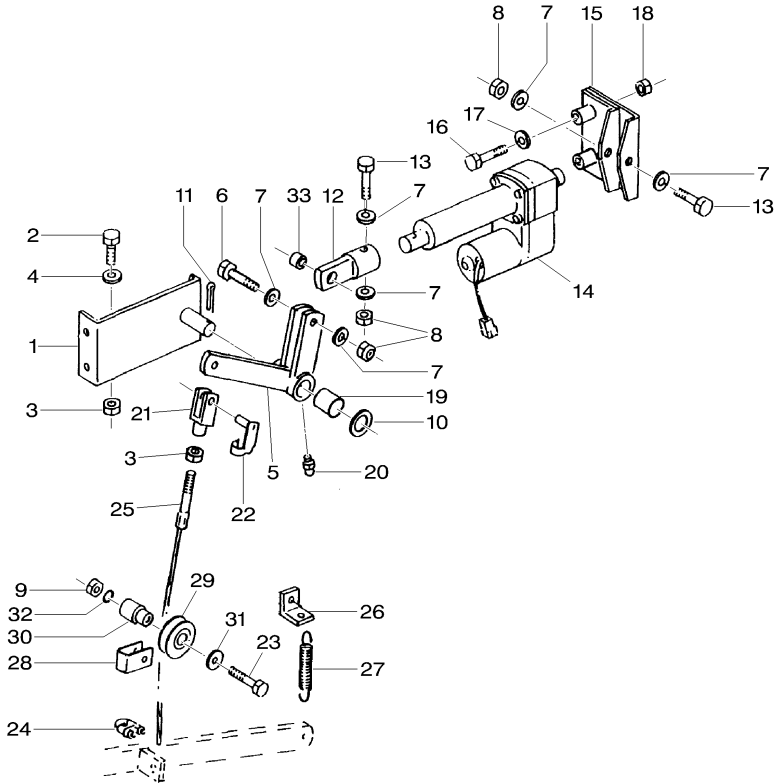
D-ZFAF-001-A ZFAFZ001

C0450001 E02 (1)

11/08 170-20

Dispositivo De Ajuste Do Ar
 Adjusting Device For Wind Tunnel
 Disp.Graduacion De Cuerpo Del Aire

180-10



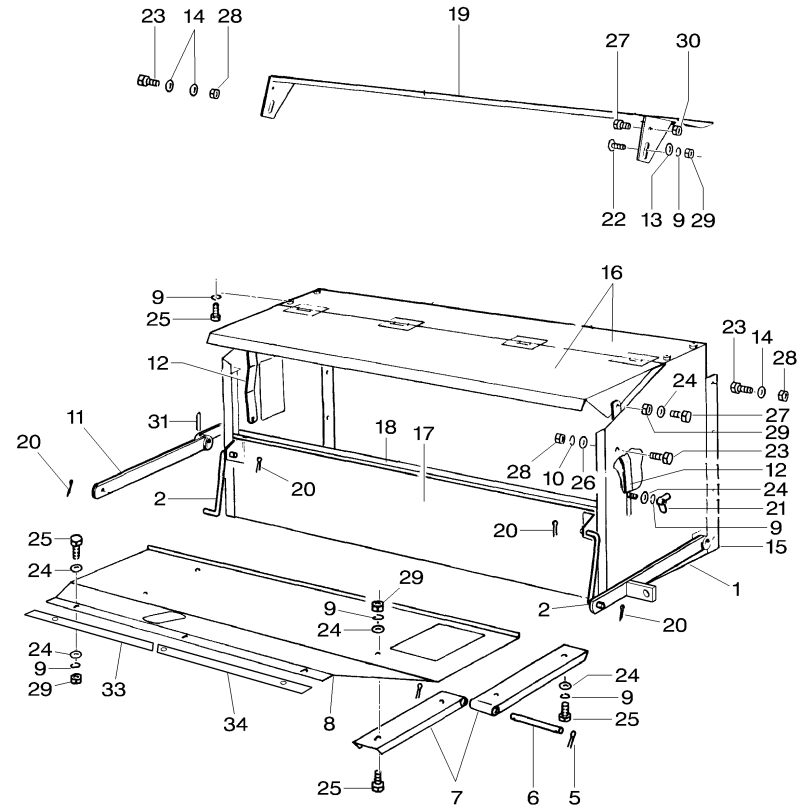
- | | | |
|----|--------------|------------------|
| 1 | 26735507 | |
| 2 | 339451X1 | M10 X 30 |
| 3 | 339402X1 | M10 |
| 4 | 1441516X1 | 11 X 20 X 2 |
| 5 | 16051162 | |
| 6 | 339208X1 | M12 X 45 |
| 7 | 20400426 | 13 X 24 X 2,5 |
| 8 | 1440330X1 | M12 |
| 9 | 339169X1 | M8 |
| 10 | 06214234 | |
| 11 | 339037X1 | 5 X 50 |
| 12 | 26735510 | |
| 13 | 339403X1 | M12 X 60 |
| 14 | 16054762 | |
| 15 | 26735511 | |
| 16 | 1441865X1 | M10 X 70 |
| 17 | 1441516X1 | 11 X 20 X 2 |
| 18 | 41089100 | M10 |
| 19 | 06215712 | |
| 20 | 01120700 | BM8 |
| 21 | 339094X1 | G10 X 40 |
| 22 | 01174057 | 10 X 40 |
| 23 | 26734567 | M8 X 70 |
| 24 | 01136686 | ∅ 5 |
| 25 | 26850031 | |
| 26 | 06331490 | |
| 27 | 06215520 | |
| 28 | 26733770 | |
| 29 | 26733507 | |
| 30 | 26734567 | |
| 31 | 890007100136 | 10,5 X 30 X 3 ZN |
| 32 | 339374X1 | A8 |
| 33 | 26735509 | |

- | | | | |
|---|-----------------|----------------|------------------|
| 1 | SUPORTE | SUPPORT | DISPOS.DE SOSTEN |
| 4 | PARAFUSO | BOLT | PERNO |
| 5 | PORCA | NUT | TUERCA |
| 8 | ARRUELA | WASHER | ARANDELA |
| 1 | ALAVANCA | LEVER | PALANCA |
| 1 | PARAFUSO | BOLT | PERNO |
| 6 | ARRUELA | WASHER | ARANDELA |
| 3 | PORCA | NUT | TUERCA |
| 1 | PORCA | NUT | TUERCA |
| 1 | ARRUELA | WASHER | ARANDELA |
| 1 | PINO | PIN | PASADOR |
| 1 | EXTENSÃO | EXTENSION | EXTENSION |
| 2 | PARAFUSO | BOLT | PERNO |
| 1 | MOTOR ELÉTRICO | ELECTRIC MOTOR | MOTOR ELECTRICO |
| 1 | BATENTE | RETAINER | RETENEDOR |
| 2 | PARAFUSO | BOLT | PERNO |
| X | ARRUELA | WASHER | ARANDELA |
| 2 | PORCA | NUT | TUERCA |
| 2 | BUCHA | INSERT | INSERCIÓN |
| 1 | GRAXEIRA | GREASER | ENGRASADOR |
| 1 | GARFO | FORK | HORQUILLA |
| 1 | PRESILHA | STAPLE | GRAPA |
| 1 | PARAFUSO | BOLT | PERNO |
| 1 | BRAÇADEIRA CABO | CABLE CLAMP | ABRAZADERA CABLE |
| 1 | CABO METÁLICO | WIRE ROPE | CABLE METALICO |
| 1 | CANTONEIRA | ANGLE | ANGULO |
| 1 | MOLA TENSORA | TENSION SPRING | RESORTE TENSOR |
| 1 | JUNÇÃO | YOKE | YUGO |
| 1 | ROLETE | ROLLER | RODILLO |
| 1 | PARAFUSO | BOLT | PERNO |
| 1 | ARRUELA | WASHER | ARANDELA |
| 1 | ARRUELA | WASHER | ARANDELA |
| 1 | ESPAÇADOR | SPACER | PIEZA DISTANCIA |

D.ZFAT-001-B

Caixa De Ajuste Do Ar
Wind Adjusting Tunnel
Cuerpo Graduacion Del Aire

180-15



- | | | |
|----|----------|------------------|
| 1 | 26734189 | |
| 2 | 26733808 | |
| 5 | 41405900 | |
| 6 | 26733641 | |
| 7 | 26733642 | |
| 8 | 26734666 | |
| 9 | 41102100 | A8 |
| 10 | 41100600 | A6 |
| 11 | 06282567 | |
| 12 | 06282566 | [B] |
| 13 | 20400414 | 8,4 X 24,5 X 3 |
| 14 | 26739994 | 6,6 X 12,5 X 1,6 |
| 15 | 06255377 | |
| 16 | 06255378 | [B] |
| 17 | 06258459 | |
| 18 | 06284150 | |
| 19 | 06284151 | [B] |
| 20 | 391403X1 | 3,2 X 32 |
| 21 | 339106X1 | M8 |
| 22 | 40063700 | M8 X 25 |
| 23 | 391074X1 | M6 X 12 |
| 24 | 20400506 | 9 X 22 X 2 |
| 25 | 339124X1 | M8 X 16 |
| 26 | 26739994 | 6,6 X 12,5 X 1,6 |
| 27 | 339761X1 | M8 X 25 |
| 28 | 41010600 | M6 |
| 29 | 394367X1 | M8 |
| 30 | 26740007 | M8 |
| 31 | 01115456 | 6 X 36 |
| 33 | 26734984 | |
| 34 | 26734985 | |

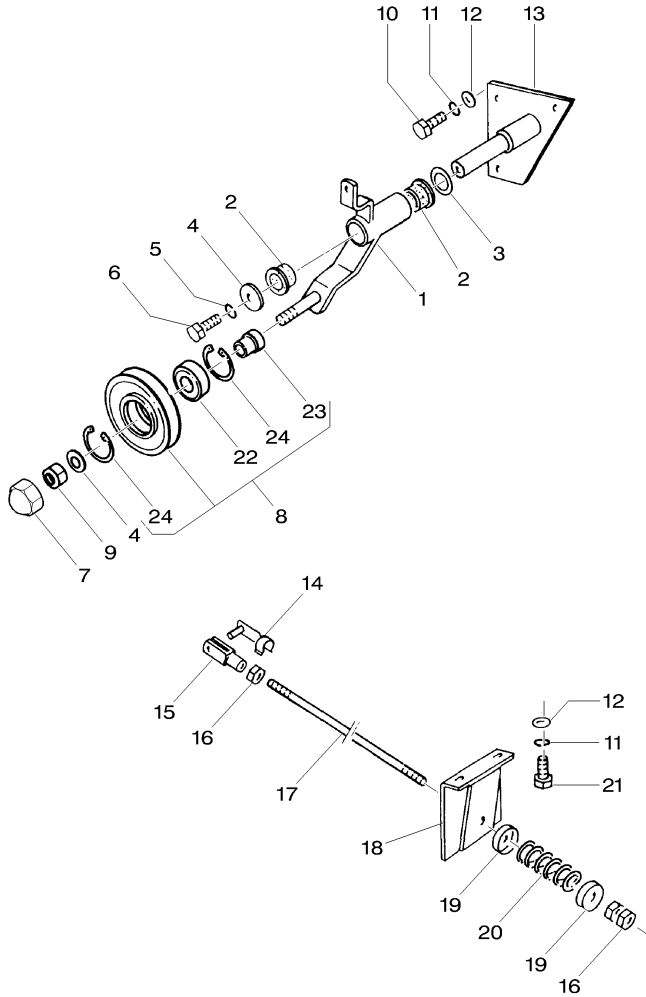
[B] VERSÃO LIMPEZA HC
HC-CLEANING SYSTEM
VERSION HC-LIMPIA

- | | | | |
|----|------------------|------------|------------------|
| 1 | TUBO | TUBE | TUBO |
| 2 | AJUSTADOR | ADJUSTER | AJUSTADOR |
| 4 | CONTRAPINO | DOWEL | CENTRAJE |
| 2 | PINO DE FIXAÇÃO | CLEVIS PIN | BULON CILINDRICO |
| 6 | SUPORTE | SUPPORT | DISPOS.DE SOSTEN |
| 1 | DEFLETOR | DEFLECTOR | DEFLECTOR |
| 31 | ARRUELA | WASHER | ARANDELA |
| 24 | ARRUELA | WASHER | ARANDELA |
| 1 | ALAVANCA | LEVER | PALANCA |
| 2 | BARRA | BAR | BARRA |
| 6 | ARRUELA | WASHER | ARANDELA |
| 28 | ARRUELA | WASHER | ARANDELA |
| 1 | CJ. CAIXA | KIT, BOX | JUEGO DE CAJA |
| 1 | TAMPA | COVER | CUBIERTA |
| 1 | SAÍDA VENTILAÇÃO | LOUVRE | LUMBRERA |
| 1 | GUIA | GUIDE | GUIA |
| 1 | GUIA | GUIDE | GUIA |
| 8 | CUPILHA | COTTER PIN | PASADOR DOUBLE |
| 2 | PORCA | NUT | TUERCA |
| 2 | PARAFUSO | BOLT | PERNO |
| 20 | PARAFUSO | BOLT | PERNO |
| 14 | ARRUELA | WASHER | ARANDELA |
| 15 | PARAFUSO | BOLT | PERNO |
| 4 | ARRUELA | WASHER | ARANDELA |
| 4 | PARAFUSO | BOLT | PERNO |
| 14 | PORCA | NUT | TUERCA |
| 11 | PORCA | NUT | TUERCA |
| 2 | PORCA TRAVA | LOCKNUT | CONTRATUERCA |
| 1 | CONTRAPINO | DOWEL | CENTRAJE |
| 1 | SUPORTE | BRACKET | SOPORTE |
| 1 | SUPORTE | BRACKET | SOPORTE |

D ZFAR 001 C

Polia Tensora Do Ventilador De Limpeza
Cleaning Fan Idler Pulley
Ventilador De Limpia Polea Tensora

180-20

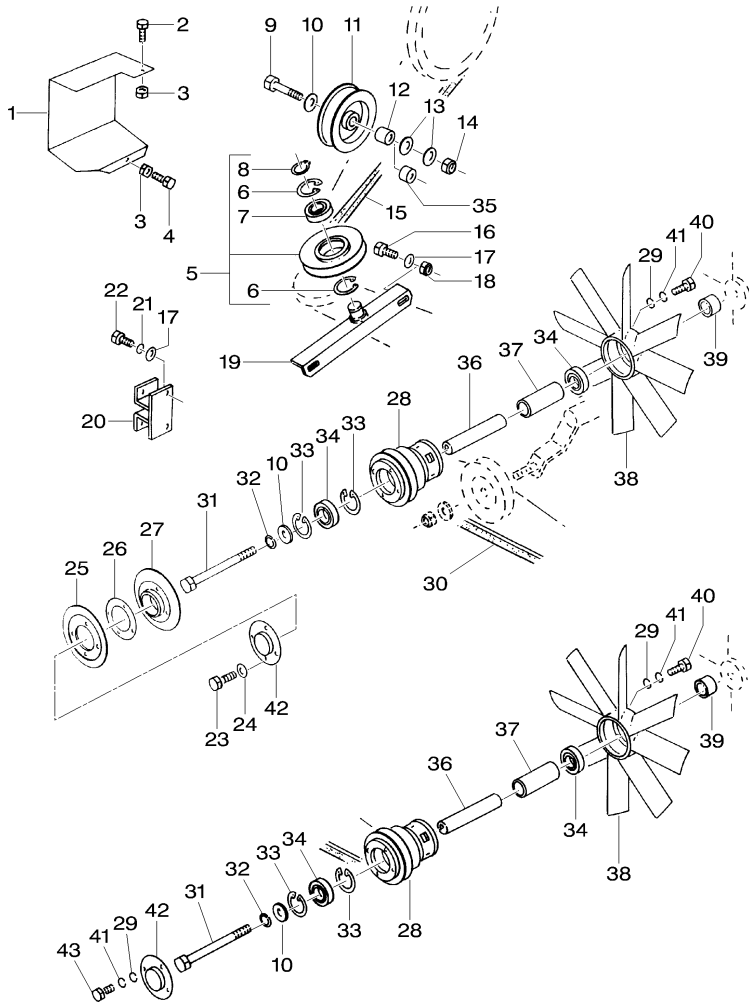


1	28488065		1	BRAÇO	ARM	BRAZO
2	26735985		2	BUCHA	BUSH	CASQUILLO
3	26741113	25 X 35 X 2	2	ARRUELA	WASHER	ARANDELA
4	391212X1	13 X 37 X 3	2	ARRUELA	WASHER	ARANDELA
5	41100900	A12	1	ARRUELA	WASHER	ARANDELA
6	26739707	M12 X 25	1	PARAFUSO	BOLT	PERNO
7	26736236	17 X 34 X 3	1	CAPA	CAP	TAPA
8	26745185	16,3 / 130	1	POLIA TENSORA	PULLEY,TENSIONER	POLEA TENSOR
9	339034X1	VM16	1	PORCA	NUT	TUERCA
10	40407700	M10 X 25	3	PARAFUSO	BOLT	PERNO
11	41101900	A10	5	ARRUELA	WASHER	ARANDELA
12	26739992	11 X 20 X 2	5	ARRUELA	WASHER	ARANDELA
13	26733540		1	SUPORTE	SUPPORT	DISPOS.DE SOSTEN
14	26739190	10 X 40	1	PARAFUSO	BOLT	PERNO
15	45905300	G10 X 40	1	GARFO	FORK	HORQUILLA
16	339402X1	M10	4	PORCA	NUT	TUERCA
17	26733537	10 X 670	1	HASTE	RAIL	RIEL
18	26734568		1	SUPORTE	SUPPORT	DISPOS.DE SOSTEN
19	26733876		2	PLACA	PLATE	PLATO
20	26733336		1	MOLA COMPRESSÃO	COMP.SPRING	MUELLE COMPRESOR
21	3009493X1	M10 X 30	2	PARAFUSO	BOLT	PERNO
22	26735941	8	1	ROLAM. 6305 2RS	BEAR. 6305 2RS	RODA. 6305 2RS
23	26736209	8	1	BUCHA	BUSH	CASQUILLO
24	1440479X1	8 62 X 2	2	ANEL TRAVA	CIRCLIP	CIRCULITO

D ZFAV 002 B

Polia Tensora Do Ventilador De Limpeza
Cleaning Fan Idler Pulley
Ventilador De Limpia Polea Tensora

180-25



1	16011265	
2	339560X1	M6 X 16
3	3000193X1	M6
4	391074X1	M6 X 12
5	06500632	
6	1440479X1	62 X 2
7	391361X1	
8	42502300	25 X 1,2
9	06160308	
10	20400461	16,5 X 29 X 5
11	06160305	25,4 / 159
11	339657X1	11
11	01108969	11
12	06256819	
14	339034X1	VM16
15	26732797	SPBX 3425 LW
16	339401X1	M10 X 25
17	20400471	
18	1440329X1	M10
19	06255380	
20	06500636	
22	339451X1	M10 X 30
25	06500817	
26	06256834	
27	06500853	
28	26733878	
29	41102100	8,4 X 16 X 1,6
30	26733247	17 X 1650
31	880009311575	M16 X 140
32	41101200	VS16
33	880004720052	52 X 2
34	41622800	
36	26737586M1	
37	26736764	
38	06286489	
39	26733600	
40	339761X1	M8 X 25
41	339377X1	A8
42	06531076	
43	339124X1	M8 X 16

1	CHAPA	PLATE	CHAPA
1	PARAFUSO	BOLT	PERNO
2	PORCA	NUT	TUERCA
2	PARAFUSO	BOLT	PERNO
1	POLIA TENSORA	PULLEY,TENSIONER	POLEA TENSOR
4	ANEL TRAVA	CIRCLIP	CIRCULITO
2	ROLAMENTO	BEARING	COJINETE
2	ANEL	RING	ARO
1	PARAFUSO	BOLT	PERNO
3	ARRUELA	WASHER	ARANDELA
1	POLIA	PULLEY	POLEA
1	ANEL	RING	ARO
1	ROLAMENTO	BEARING	COJINETE
1	BUCHA	INSERT	INSERCIION
1	PORCA	NUT	TUERCA
1	CORREIA "V"	V BELT	CORREA EN V
4	PARAFUSO	BOLT	PERNO
3	ARRUELA	WASHER	ARANDELA
4	PORCA	NUT	TUERCA
2	SUPORTE	CLEVIS	GANCHO SEGUR.
1	SUPORTE	CLEVIS	GANCHO SEGUR.
2	PARAFUSO	BOLT	PERNO
1	SEMI-POLIA	PULLEY HALF	MITAD POLEA
3	ESPAÇADOR	SPACER	PIEZA DISTANCIA
1	SEMI-POLIA	PULLEY HALF	MITAD POLEA
2	CUBO	HUB	CUBO
12	ARRUELA	WASHER	ARANDELA
1	CORREIA "V"	V BELT	CORREA EN V
2	PARAFUSO	BOLT	PERNO
2	ARRUELA	WASHER	ARANDELA
4	ANEL	RING	ARO
4	ROLAMENTO	BEARING	COJINETE
2	BUCHA	INSERT	INSERCIION
2	BUCHA	BUSH	CASQUILLO
2	CJ. VENTILADOR	KIT, FAN	JUEGO VENTILADOR
2	BUCHA	BUSH	CASQUILLO
8	PARAFUSO	BOLT	PERNO
16	ARRUELA	WASHER	ARANDELA
2	TAMPA	COVER	CUBIERTA
4	PARAFUSO	BOLT	PERNO

D-ZFAV-001-B

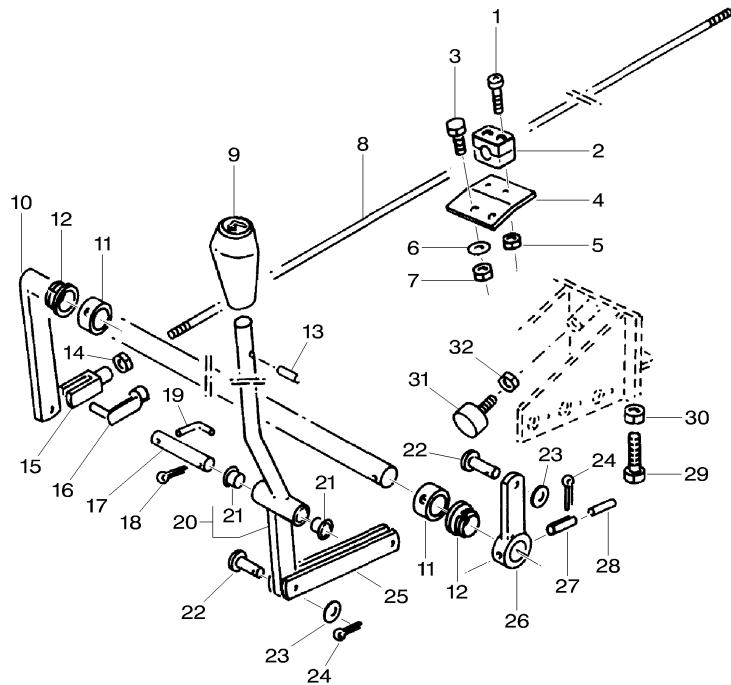
D-ZFAV-001-B ZFAVZ002

C0450001 E02 (1)

11/08 180-25

Embreagem Do Tanque De Grãos
Grain Tank Clutch
Embrague De La Tolva De Granos

190-10



1	40422000	M6 X 40	2	PARAFUSO	BOLT	PERNO
2	06216395	∅ 12,2	2	BRAÇADEIRA	CLAMP	ABRAZADERA
3	339123X1	M8 X 20	2	PARAFUSO	BOLT	PERNO
4	26734231		1	PLACA DE FIXAÇÃO	RETAINING PLATE	PLETINA RETENCIO
5	41088800	M6	2	PORCA TRAVA	LOCKNUT	CONTRATUERCA
8	26734253		1	TIRANTE	ROD	VARILLA
9	6225906M1		1	MANÍPULO	KNOB	POMO
10	26734234		1	EIXO	SHAFT	ARBOL
11	26733371	30 X 44	2	COLAR DE AJUSTE	ADJUSTING COLLAR	COLLAR DE AJUSTE
12	26733675	30,3 X 35 X 15	2	BUCHA	BUSH	CASQUILLO
14	339402X1	M10	1	PORCA	NUT	TUERCA
15	390094X1	G10 X 40	1	GARFO	FORK	HORQUILLA
17	26732756	16 X 100 / 90	1	PINO DE FIXAÇÃO	CLEVIS PIN	BULON CILINDRICO
18	41408800	4 X 25	1	CUPILHA	COTTER PIN	PASADOR DOUBLE
19	26734248		1	PINO	PIN	PASADOR
20	6225912M91		1	ALAVANCA	LEVER	PALANCA
21	26736130	16 X 18 X 24/17	2	BUCHA	BUSH	CASQUILLO
22	45905500	10 X 28 / 24	2	PINO	PIN	PASADOR
23	20400471	10,5 X 20 X 2	2	ARRUELA	WASHER	ARANDELA
24	41405800		1	CUPILHA	COTTER PIN	PASADOR DOUBLE
25	26735520		2	REFORÇO	REINFORCEMENT	REFUERZO
26	26733944		1	ALAVANCA	LEVER	PALANCA
31	26733845		1	BATENTE	RETAINER	RETENEDOR
32	339169X1	M8	1	PORCA	NUT	TUERCA

D-ZIZM-001-A

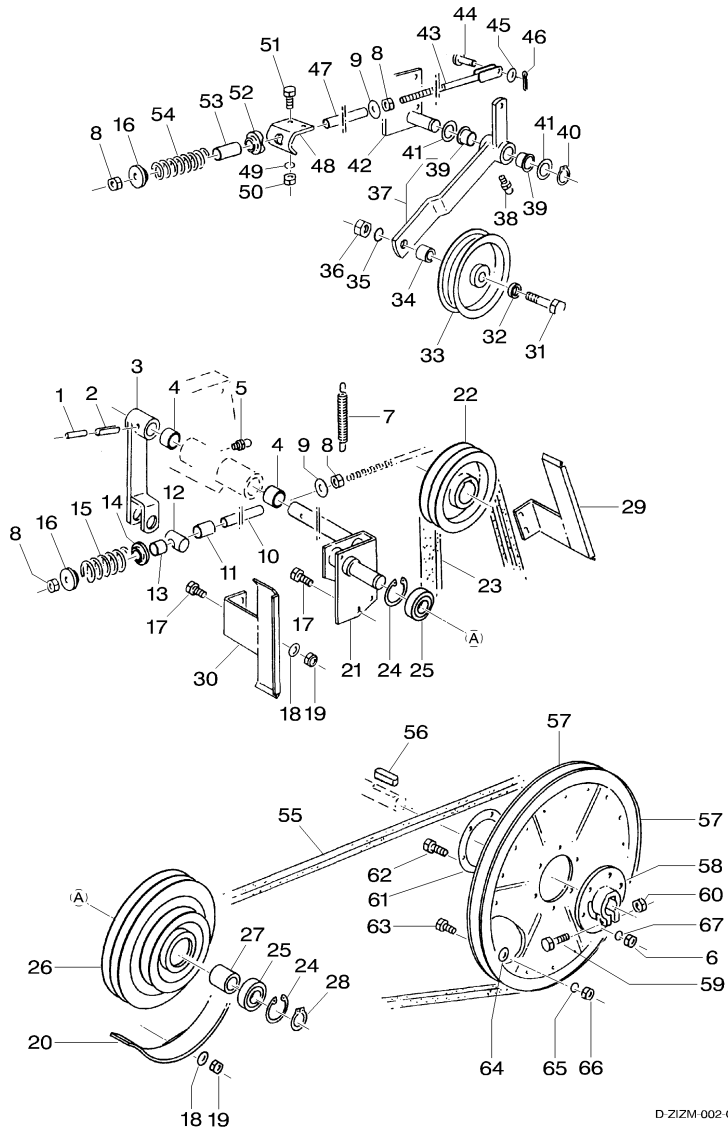
D-ZIZM-001-A ZIZM2002

C0450001 E02 (1)

11/08 190-10

Embreagem Do Tanque De Grãos
Grain Tank Clutch
Embrague De La Tolva De Granos

190-15



D.ZIZM-002-C

D-ZIZM-002-C ZIZM001 C0450001 E02 (1) 11/08 190-15

1	01157336	5 X 45	1	PINO ELÁSTICO	ROLL PIN	PASADOR ELASTICO
2	339193X1	8 X 45	1	PINO	PIN	PASADOR
3	06511953		1	TENSOR	TIGHTENER	TENSADOR
4	06581885	J 30 X 40H9 X 45	2	BUCHA	BUSH	CASQUILLO
5	01168225	AS8	1	GRAXEIRA	GREASER	ENGRASADOR
7	01141496		1	MOLA	SPRING	RESORTE
8	339054X1		4	PORCA	NUT	TUERCA
9	20400446			ARRUELA	WASHER	ARANDELA
10	26734129		1	TUBO	PIPE	CANO
11	26733672		1	BUCHA	BUSH	CASQUILLO
12	26233896		1	ARTICULADOR	HEAD	CULATA
13	26733671		1	BUCHA	BUSH	CASQUILLO
14	26734087		1	GUIA	GUIDE	GUIA
15	06272836		1	MOLA COMPRESSÃO	COMP.SPRING	MUELLE COMPRESOR
16	26734087		2	GUIA	GUIDE	GUIA
17	339761X1	M8 X 25	4	PARAFUSO	BOLT	PERNO
18	20400506	8,4 X 16 X 1,6	4	ARRUELA	WASHER	ARANDELA
19	394367X1	M8	4	PORCA	NUT	TUERCA
20	06518486		1	GUIA DA CORREIA	BELT GUIDE	GUIA DE CORREA
21	06528373		1	SUPORTE	CLEVIS	GANCHO SEGUR.I.
22	06501387	2 / 22 X 200	1	POLIA TENSORA	PULLEY,TENSIONER	POLEA TENSOR
23	26732820	2HCX 1610	1	CORREIA "V"	V BELT	CORREA EN V
24	1440479X1	62 X 2	2	ANEL TRAVA	CIRCLIP	CIRCULITO
25	01104530		2	ROLAMENTO	BEARING	COJINETE
26	06513039		1	POLIA	PULLEY	POLEA
27	06282649	43 X 42	1	BUCHA	BUSH	CASQUILLO
28	339469X1	35 X 1,5	1	ANEL TRAVA	CIRCLIP	CIRCULITO
29	06282673		1	GUIA	GUIDE	GUIA
30	06288052		1	GUIA	GUIDE	GUIA
31	391889X1		1	PARAFUSO	BOLT	PERNO
32	26733620		1	ARRUELA	WASHER	ARANDELA
33	06161338		1	POLIA TENSORA	PULLEY,TENSIONER	POLEA TENSOR
34	26733567		1	ESPAÇADOR	SPACER	PIEZA DISTANCIA
36	339034X1		1	PORCA	NUT	TUERCA
37	26736078		1	BRAÇO	ARM	BRAZO
38	43001700		1	GRAXEIRA	GREASER	ENGRASADOR
39	26736080		2	BUCHA	BUSH	CASQUILLO
40	42502300		1	ANEL	RING	ARO
41	06214231		4	ARRUELA	WASHER	ARANDELA
42	26734040		1	PINO DE FIXAÇÃO	CLEVIS PIN	BULON CILINDRICO
43	16010270		1	BARRA	BAR	BARRA
44	45905500		1	PINO	PIN	PASADOR
47	26733751		1	TUBO	TUBE	TUBO
48	26734832		1	BATENTE	RETAINER	RETENEDOR
50	339402X1		4	PORCA	NUT	TUERCA
51	339081X1		2	PARAFUSO	BOLT	PERNO
52	26734150		1	GUIA	GUIDE	GUIA
53	26734170		1	ESPAÇADOR	SPACER	PIEZA DISTANCIA
54	06273241		1	MOLA	SPRING	RESORTE
55	26732833		1	CORREIA "V"	V BELT	CORREA EN V

Embreagem Do Tanque De Grãos
Grain Tank Clutch
Embrague De La Tolva De Granos

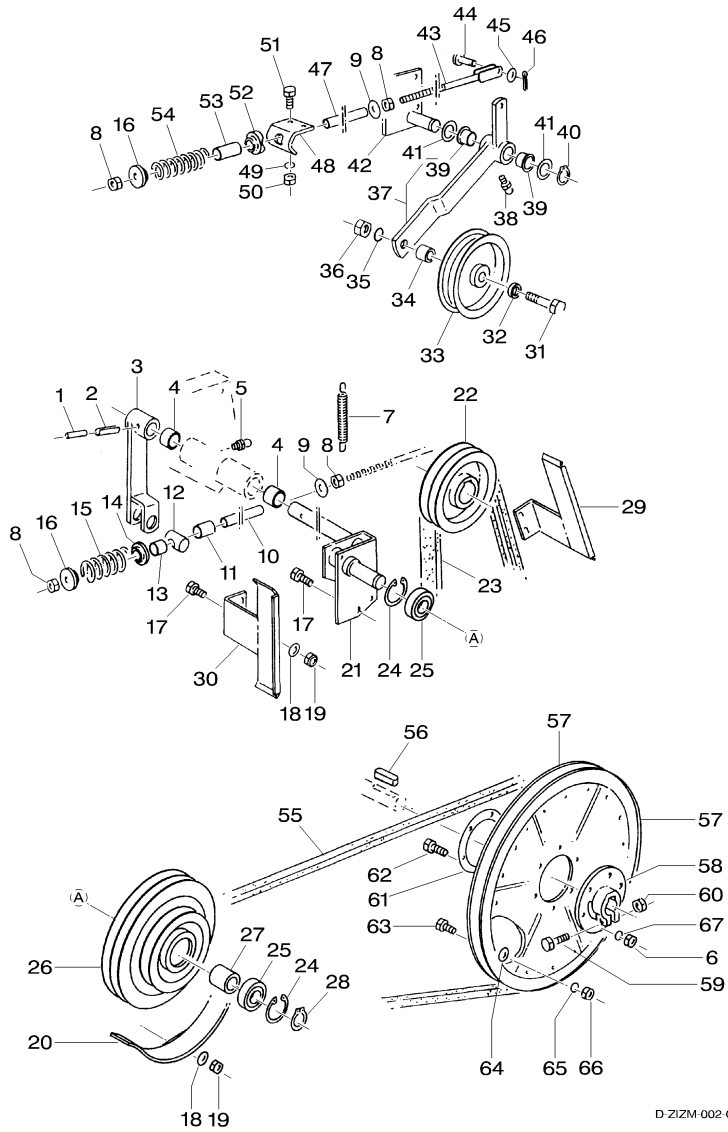
190-15

- 56 43105000
- 57 06509515
- 58 06260540
- 59 339019X1
- 61 06260582
- 62 339761X1
- 63 339560X1

- 1 CHAVETA
- 2 POLIA
- 1 CUBO
- 1 PARAFUSO
- 1 ABRIDOR
- 6 PARAFUSO
- 18 PARAFUSO

- KEY
- PULLEY
- HUB
- BOLT
- OPENER
- BOLT
- BOLT

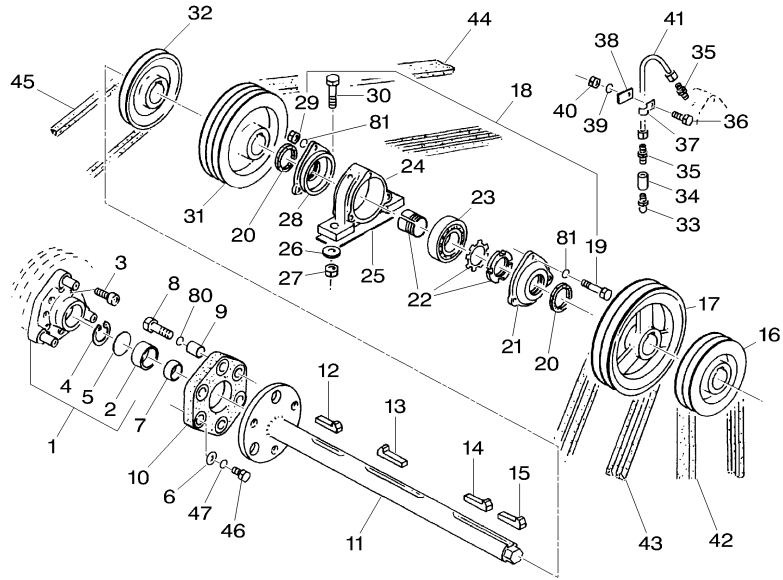
- CLAVE
- POLEA
- CUBO
- PERNO
- ABRIDOR
- PERNO
- PERNO



D.ZIZM-002-C

Tensor Da Correia
Belt Tensioner
Tensor De Correa

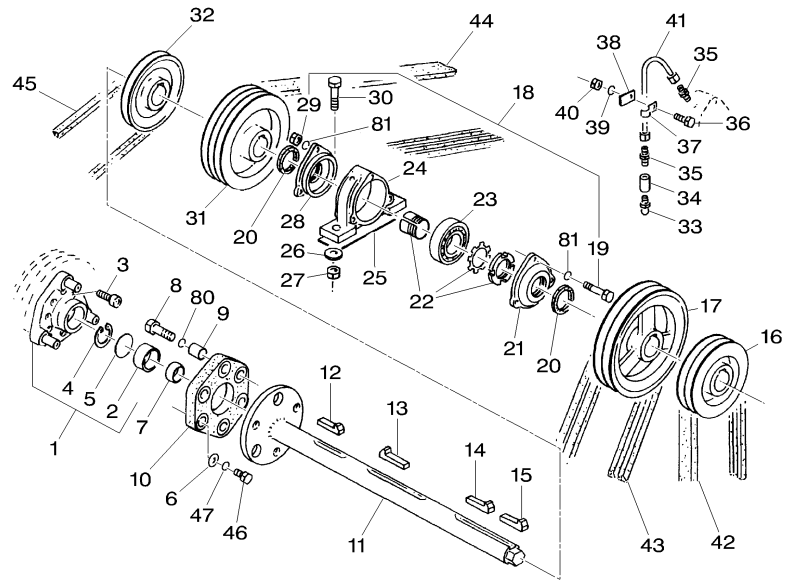
190-17



1	26738503		1	FLANGE	FLANGE	PLETINA
2	26745813	1	1	BUCHA	BUSH	CASQUILLO
3	40690400	1 M8 X 25	8	PARAFUSO	BOLT	PERNO
4	390791X1	1 55 X 2	1	ANEL	RING	ARO
5	26737598	1	1	CALÇO	SHIM	CALCE
6	20400408	8,4 X 25 X 3	3	ARRUELA	WASHER	ARANDELA
7	26734016		1	ANEL	RING	ARO
8	40900050	M16 X 50	3	PARAFUSO	BOLT	PERNO
9	26733760	20 X 16 X 32	3	ESPAÇADOR	SPACER	PIEZA DISTANCIA
10	26733555		1	DISCO	DISC	DISCO
11	26734065		1	CARDAN	DRIVE SHAFT	EJE DE MANDO
12	26732792	14 X 9 X 45	1	CHAVETA EM CUNHA	GIB KEY	CHAVETA EN CUNA
13	26733254	14 X 9 X 90	1	CHAVETA EM CUNHA	GIB KEY	CHAVETA EN CUNA
14	26732731	14 X 9 X 63	1	CHAVETA EM CUNHA	GIB KEY	CHAVETA EN CUNA
15	26732793	14 X 9 X 50	1	CHAVETA EM CUNHA	GIB KEY	CHAVETA EN CUNA
16	26733933	2 / 22 X 200	1	POLIA TENSORA	PULLEY,TENSIONER	POLEA TENSOR
17	26733880	10-32 No 22 [A] 2 / 22 X 275	1	POLIA TENSORA	PULLEY,TENSIONER	POLEA TENSOR
18	26735641		1	BEARING CARRIER	TEJUELO	
19	40422700	18 M6 X 75	3	PARAFUSO	BOLT	PERNO
20	26735990	18 50 X 67 X 7 / 5	2	FELT RING	ANILHA FIELTRO	
21	26736035	18	1	CAPA ROLAMENTO	BEARING CAP	TAPA DE COJINETE
22	26735922	18	1	BUCHA	BUSH	CASQUILLO
23	26735967	18 22211 CK	1	ROLAMENTO	BEARING	COJINETE
24	26735988	18	1	CX. ROLAMENTO	BEARING HOUSING	CAJA COJINETE
25	26733630	18 1,00 MM	X	CALÇO	SHIM	CALCE
25	26733631	18 1,5 MM	X	CALÇO	SHIM	CALCE
26	20400446	18 13 X 30 X 4	2	ARRUELA	WASHER	ARANDELA
27	1442190X1	18 M12	2	PORCA TRAVA	LOCKNUT	CONTRATUERCA
28	26735989	18	1	CAPA ROLAMENTO	BEARING CAP	TAPA DE COJINETE
29	1441462X1	18 M6	3	PORCA	NUT	TUERCA
30	391198X1	18 M12 X 50	2	PARAFUSO	BOLT	PERNO
31	28788103	3 / 16 X 230	1	POLIA	PULLEY	POLEA
32	26734019	[A] 13 X 195	1	POLIA	PULLEY	POLEA
33	339608X1	M10 X 1	1	GRAXEIRA	GREASER	ENGRASADOR
34	26735983	10 X 20	1	LUVA	SLEEVE	MANCHA
35	26733513		1	UNIÃO	UNION	RACOR
36	339560X1	M6 X 16	1	PARAFUSO	BOLT	PERNO
37	26733725		1	BRAÇADEIRA	CLAMP	ABRAZADERA
38	26733557		1	CALÇO	SHIM	CALCE
39	41100600	A6	1	ARRUELA	WASHER	ARANDELA
40	41010600	M6	1	PORCA	NUT	TUERCA
41	26735739		1	TUBO ÓLEO LUBR.	LUB.OIL PIPE	TUBO ACEITE LUB
42	26732820	2HCX 1610	1	CORREIA "V"	V BELT	CORREA EN V
43	49030007	[A] 2HCX 3270	1	CORREIA "V"	V BELT	CORREA EN V
44	26732815	3HBX 4480	1	CORREIA "V"	V BELT	CORREA EN V

Tensor Da Correia
 Belt Tensioner
 Tensor De Correa

190-17



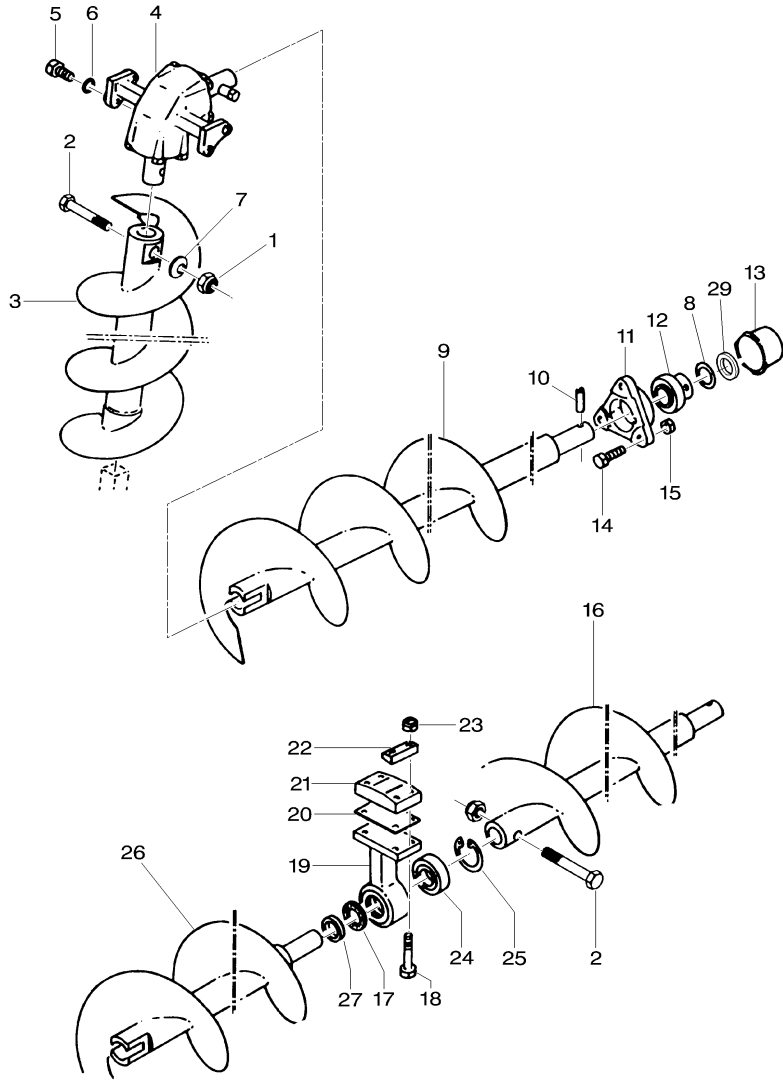
- 45 26732992 [A] SPA X 1120 LW
- 46 339124X1 M8 X 16
- 47 41102100

- | | | | |
|---|-------------|--------|-------------|
| 1 | CORREIA "V" | V BELT | CORREA EN V |
| 3 | PARAFUSO | BOLT | PERNO |
| 3 | ARRUELA | WASHER | ARANDELA |

[A] SOMENTE PARA PICADOR DE PALHAS
 ONLY FOR STRAW CHOPPER
 SOLO PARA PICIPAJAS

Sem-Fim De Descarga Para Tanque De Grãos
Outlet Augers For Grain Tank
Sinfins De Descarga Para Tolva De Granos

190-20



1	1440330X1	M12	1	PORCA	NUT	TUERCA
2	01144161	M12 X 75	1	PARAFUSO	BOLT	PERNO
2	390811X1		1	PARAFUSO	SCREW	TORNILLO
3	26734749	CPL.	1	SEM-FIM	AUGER	SINFIN
3	16000157	280 X 1075	1	SEM-FIM	AUGER	SINFIN
3	06549544		1	SEM-FIM	AUGER	SINFIN
4	6225561M91		1	CX. TRANSMISSÃO	TRANSMISSION	TRANSMISION
5	339081X1		4	PARAFUSO	BOLT	PERNO
6	339376X1		4	ARRUELA	WASHER	ARANDELA
7	41112300	12,2 X 25 X 1,5	1	ARRUELA	WASHER	ARANDELA
8	01137526	35 X 45 X 2,5	4	ARRUELA	WASHER	ARANDELA
9	06535801		1	SEM-FIM	AUGER	SINFIN
10	42616300	8 X 50	1	PINO	PIN	PASADOR
11	6209647M1	∅ 35	1	MANCAL	BEARING	COJINETE
12	26733356	YB 35	1	ROLAMENTO	BEARING	COJINETE
13	26733701		1	CAPA	CAP	TAPA
14	391375X1	M12 X 35	3	PARAFUSO	BOLT	PERNO
15	26740020	M12	3	PORCA TRAVA	LOCKNUT	CONTRATUERCA
16	06535805		1	SEM-FIM	AUGER	SINFIN
16	06535803		1	SEM-FIM	AUGER	SINFIN
17	06258746		1	JUNTA	GASKET	EMPAQUETADURA.
18	339556X1	M10 X 55	4	PARAFUSO	BOLT	PERNO
19	06296569		1	MANCAL	BEARING	COJINETE
20	06511081		1	CALÇO	SHIM	CALCE
21	06519769		1	SUPORTE	CLEVIS	GANCHO SEGUR.
22	06511082		2	BLOCO	BLOCK	BLOQUE
23	3000121X1	M10	4	PORCA	NUT	TUERCA
24	41623000		1	ROLAMENTO	BEARING	COJINETE
25	42515000	72 X 2,5	1	ANEL TRAVA	CIRCLIP	CIRCULITO
26	06535801		1	SEM-FIM	AUGER	SINFIN
27	06521186		1	JUNTA	GASKET	EMPAQUETADURA.
29	01137526		4	ARRUELA	WASHER	ARANDELA
30	42610600		1	PINO	PIN	PASADOR

D-ZIZP-001-B

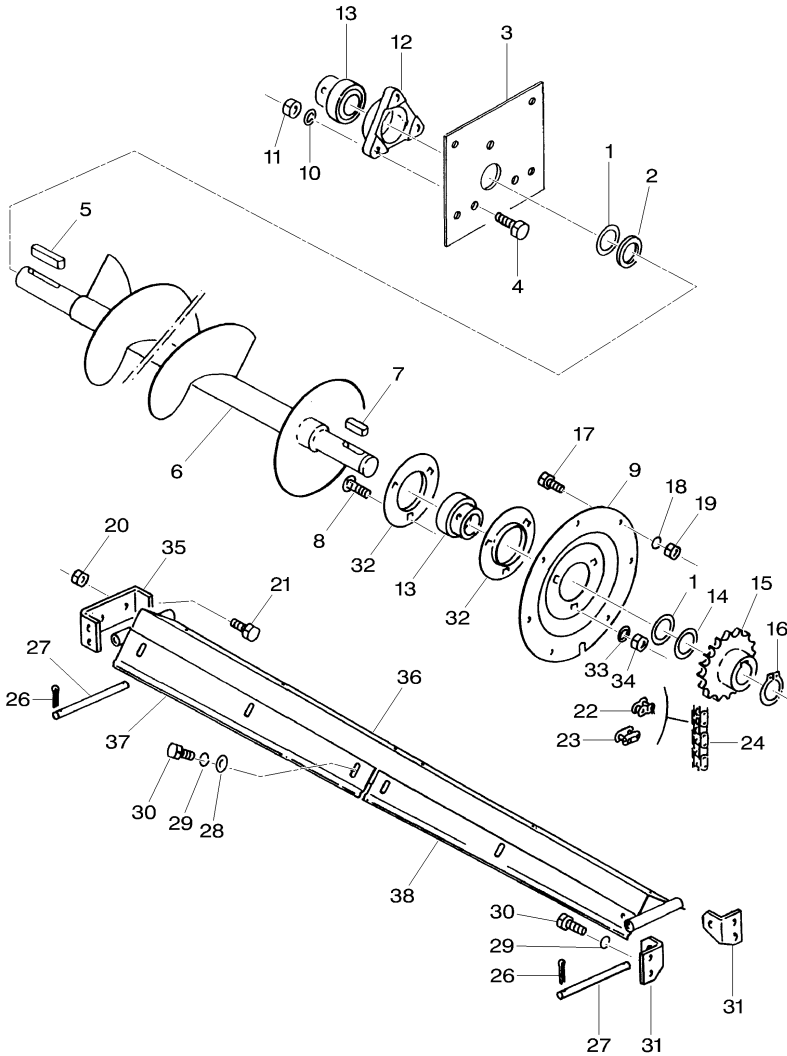
D-ZIZP-001-B ZIZP2001

C0450001 E02 (1)

11/08 190-20

Descarregador Do Tanque De Grãos
 Grain Tank Emptying
 Vaciamiento De La Tolva De Granos

190-25



1	06214486	35 X 45 X 1,0	5	ARRUELA	WASHER	ARANDELA
2	06255488	50 X 6,5	1	ARRUELA	WASHER	ARANDELA
3	16007811		1	CHAPA	PLATE	CHAPA
5	43105000	▶ 6089	1	CHAVETA	KEY	CLAVE
		10 X 8 X 56				
6	16057809		1	SEM-FIM	AUGER	SINFIM
7	01101341	10 X 8 X 36	1	CHAVETA	KEY	CLAVE
9	06511583		1	FLANGE	FLANGE	PLETINA
12	26733721	⊙ 35	1	CX. ROLAMENTO	BEARING HOUSING	CAJA COJINETE
13	06215759	YS 35	2	ROLAMENTO	BEARING	COJINETE
14	06214485	35 X 45 X 0,5	2	ARRUELA	WASHER	ARANDELA
15	06534624	▶ 29	1	ENGRENAGEM	GEAR	ENGRANAJE
17	339123X1	M8 X 20	3	PARAFUSO	BOLT	PERNO
19	339169X1	M8	8	PORCA	NUT	TUERCA
21	3009492X1	M10 X 25	2	PARAFUSO	BOLT	PERNO
22	06213451	1D	X	EMENDA	CHAIN LINK	ESLABON D CADENA
24	01145093	19,05 X 62	1	CORRENTE	CHAIN	CADENA
26	41404400		4	PINO	PIN	PASADOR
27	06255506		2	TIRANTE	ROD	VARILLA
30	339123X1	M8 X 20	16	PARAFUSO	BOLT	PERNO
31	06521130	▶	2	SUPORTE	CLEVIS	GANCHO SEGUR.
31	06521129	▶	2	SUPORTE	CLEVIS	GANCHO SEGUR.
32	26733366	RB 35	2	MANCAL	BEARING	COJINETE
33	41101900	A10	3	ARRUELA	WASHER	ARANDELA
34	339402X1	M10	3	PORCA	NUT	TUERCA
35	06279280		1	CJ. SUPORTE	KIT, BRACKET	JUEGO SOPORTE
36	06521173		1	CJ. CHAPA	KIT, PLATE	JUEGO DE PLATO
37	06540363	▶	2	CHAPA	PLATE	CHAPA
38	06521144	▶	2	CHAPA	PLATE	CHAPA

D-ZIZN-001-B

D-ZIZN-001-B

ZIZN001

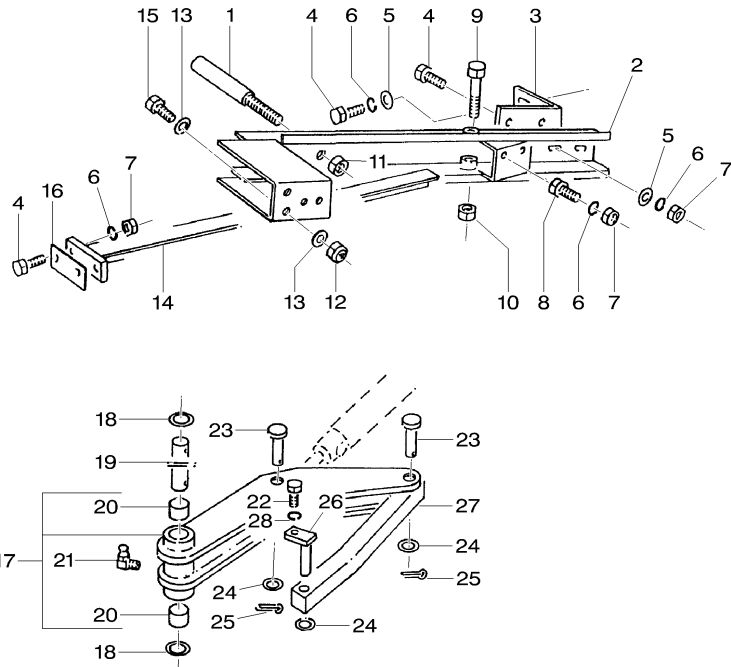
C0450001 E02 (1)

11/08 190-25

Tubo De Descarga Para Tanque De Grãos
Discharging Tube For Grain Tank Swiveling Device
Tubo De Descarga Para Tolva De Granos Dispos.Pivoteo

Dispositivo Pivotado

190-30



1	26740070	M16 X 140	1	PARAFUSO ESPEC.	SCREW SPECIAL	TORNILLO ESPEC.
2	28888113		1	CRUZETA	CROSSPIECE	PIEZA TRANSVERSA
3	28888116		1	SUPORTE	SUPPORT	DISPOS.DE SOSTEN
4	339814X1	M10 X 35	6	PARAFUSO	BOLT	PERNO
5	20400473	10,5 X 28 X 4	4	ARRUELA	WASHER	ARANDELA
6	20400419	10,5 X 22 X 3	8	ARRUELA	WASHER	ARANDELA
7	1440329X1	M10	8	PORCA	NUT	TUERCA
8	339401X1	M10 X 25	2	PARAFUSO	BOLT	PERNO
9	40417800	M16 X 120	1	PARAFUSO	BOLT	PERNO
10	20400518	VM16	1	ARRUELA	WASHER	ARANDELA
10	339034X1		1	PORCA	NUT	TUERCA
11	339034X1	M16	2	PORCA	NUT	TUERCA
12	1440330X1	M12	3	PORCA	NUT	TUERCA
13	20400426	∅ 13/24 X 2,5	6	ARRUELA	WASHER	ARANDELA
14	26734872		1	BRAÇO FIXAÇÃO	BRACE	RIOSTRA
15	391375X1	M12 X 30	3	PARAFUSO	BOLT	PERNO
16	26734061		X	PLACA	PLATE	PLATO
17	26736137		1	ALAVANCA	LEVER	PALANCA
18	20400531	26 X 41 X 3	2	ARRUELA	WASHER	ARANDELA
19	06535492	25 X 211	1	PINO DE FIXAÇÃO	CLEVIS PIN	BULON CILINDRICO
20	06242683	28 X 25 X 30	2	BUCHA	BUSH	CASQUILLO
21	43002600	BM8	1	GRAXEIRA	GREASER	ENGRASADOR
22	339124X1	M8 X 16	1	PARAFUSO	BOLT	PERNO
23	06210033	16 X 62 / 57	2	PINO DE FIXAÇÃO	CLEVIS PIN	BULON CILINDRICO
24	20400459	17 X 38 X 3	4	ARRUELA	WASHER	ARANDELA
25	880000940473	4 X 45	2	PINO	PIN	PASADOR
25	41408900		2	CONTRAPINO	DOWEL	CENTRAJE
26	26733961		1	PINO DE FIXAÇÃO	CLEVIS PIN	BULON CILINDRICO
27	26734077		1	ALAVANCA	LEVER	PALANCA
28	20400408	A8	1	ARRUELA	WASHER	ARANDELA

D-ZIS-001 B

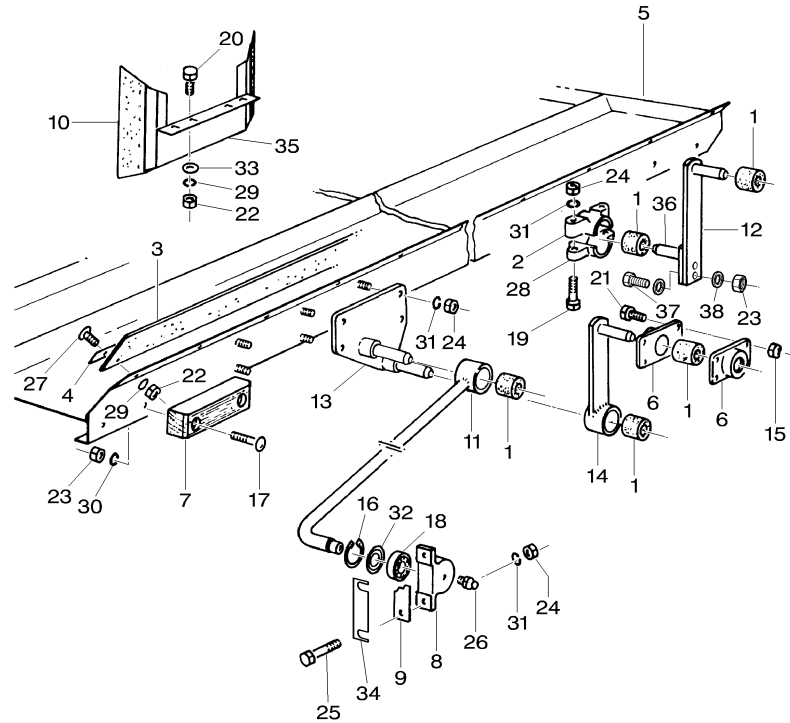
D-ZIS-001-B ZISZ001

C0450001 E02 (1)

11/08 190-30

Assoalho De Retorno Do Grão
Grain Returning Floor
Fondo De Retorno De Los Granos

190-35



- 1 111614018903
- 2 26733591
- 3 06258362
- 4 26741102
- 5 16001481
- 6 26736036
- 7 26733595
- 8 06258349
- 9 06258355
- 10 06534929
- 11 26744342
- 12 26736787
- 13 26736002
- 13 26736003
- 14 26736004
- 16 42513700
- 17 40064000
- 18 41501000
- 19 339475X1
- 20 339560X1
- 21 339761X1
- 22 1441500X1
- 23 394367X1
- 24 1440329X1
- 26 01168225
- 27 26740135
- 28 26733590
- 32 06214903
- 34 06284110
- 35 06534934
- 36 26737768
- 37 40423600

47 X 1,75

H4470
M10 X 65
M6 X 16
M8 X 25
M6
M8
M10
AS8
M6 X 15

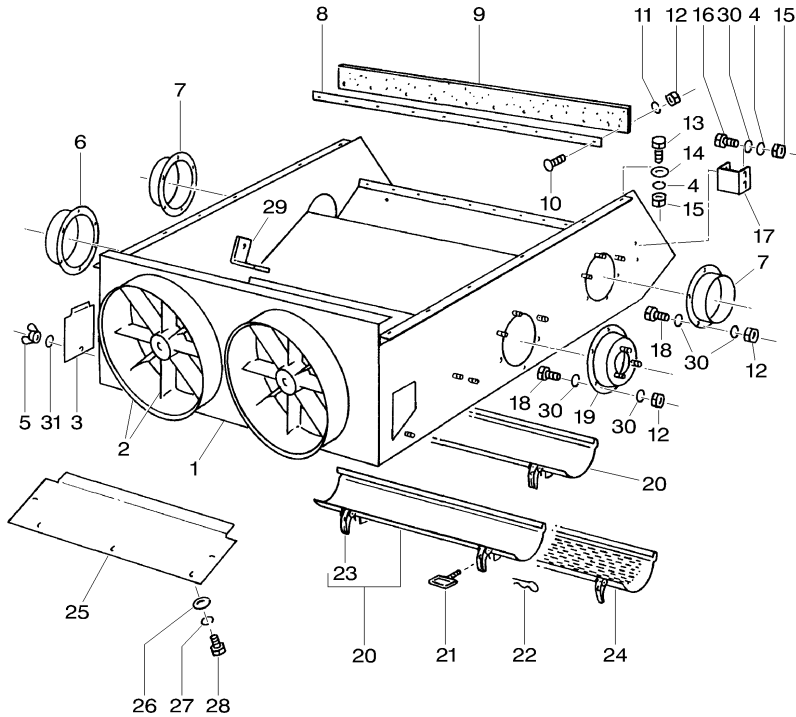
M8 X 35

- | | | |
|--------------------|------------|------------------|
| 10 COXIM | MOUNTING | MONTANTE |
| 2 MANCAL | BEARING | COJINETE |
| 2 PROTETOR | PROTECTOR | PROTECTOR |
| 2 ALÇA | STRAP | FAJA |
| 1 BANDEJA DE GRÃOS | GRAIN PAN | RECEPTOR GRANO |
| 2 MANCAL | BEARING | COJINETE |
| 4 ESPAÇADOR | SPACER | PIEZA DISTANCIA |
| 2 SUPORTE | SUPPORT | DISPOS.DE SOSTEN |
| 1 CHAPA | PLATE | CHAPA |
| 2 BORRACHA | RUBBER | CAUCHO |
| 2 ALAVANCA | LEVER | PALANCA |
| 2 ALAVANCA BALANCE | ROCKERARM | PALANCA BALANCIN |
| 1 SUPORTE | CLEVIS | GANCHO SEGURI. |
| 1 SUPORTE | CLEVIS | GANCHO SEGURI. |
| 2 ALAVANCA BALANCE | ROCKERARM | PALANCA BALANCIN |
| 2 ANEL | RING | ARO |
| 8 PARAFUSO | SCREW | TORNILLO |
| 2 ROLAMENTO | BEARING | COJINETE |
| 4 PARAFUSO | BOLT | PERNO |
| 4 PARAFUSO | BOLT | PERNO |
| 8 PARAFUSO | BOLT | PERNO |
| 38 PORCA | NUT | TUERCA |
| 8 PORCA | NUT | TUERCA |
| 16 PORCA | NUT | TUERCA |
| 2 GRAXEIRA | GREASER | ENGRASADOR |
| 34 PARAFUSO | BOLT | PERNO |
| 2 MANCAL | BEARING | COJINETE |
| 1 ANEL | RING | ARO |
| 2 CALÇO | SHIM | CALCE |
| 2 CJ. CHAPA | KIT, PLATE | JUEGO DE PLATO |
| 1 ALAVANCA BALANCE | ROCKERARM | PALANCA BALANCIN |
| 2 PARAFUSO | BOLT | PERNO |

D ZFAG 001 B

Bandeja De Grãos
Grain Pan
Fondo Colector

190-40



- | | | |
|----|--------------|----------------|
| 1 | 26850005 | |
| 2 | 26741085 | |
| 3 | 06256873 | |
| 4 | 41102100 | A8 |
| 5 | 41057100 | M8 |
| 6 | 06300785 | |
| 7 | 06288094 | |
| 8 | 06258461 | |
| 9 | 28488266 | |
| 10 | 26740135 | M6 X 16 |
| 11 | 41100600 | A6 |
| 12 | 339030X1 | M6 |
| 13 | 339123X1 | M8 X 20 |
| 15 | 339169X1 | M8 |
| 16 | 339124X1 | M8 X 16 |
| 17 | 06283473 | |
| 18 | 339666X1 | M6 X 20 |
| 19 | 26733605 | |
| 20 | 06256879 | |
| 21 | 06253194 | |
| 22 | 890009920091 | |
| 23 | 26741010 | |
| 24 | 26737909 | [B] |
| 28 | 339124X1 | [B]
M8 X 16 |
| 29 | 036331490 | [B] |
| 30 | 20400453 | 6,4 X 12 X 1,6 |
| 31 | 41102100 | 8,4 X 16 X 1,6 |

[B] VERSÃO LIMPEZA HC
 HC-CLEANING SYSTEM
 VERSION HC-LIMPIA

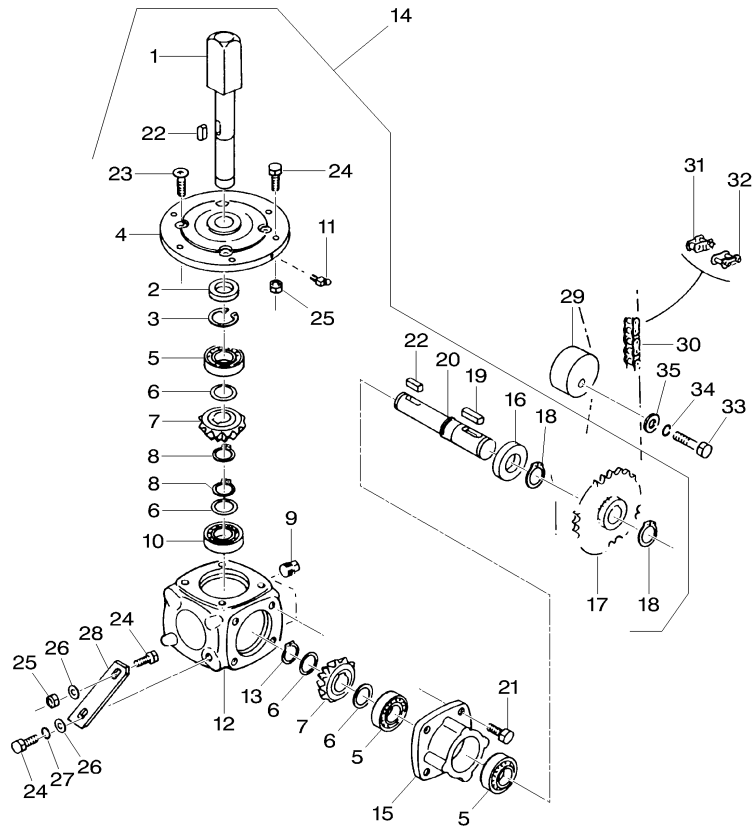
- | | | | |
|----|----------------|------------------|-----------------|
| 1 | VENTOINHA | BLOWER | SOPLADOR |
| X | RODA | WHEEL | RUEDA |
| 2 | TAMPA INSPEÇÃO | INSPECTION COVER | TAPA INSPECCION |
| 25 | ARRUELA | WASHER | ARANDELA |
| 2 | PORCA | NUT | TUERCA |
| 1 | SEPARADOR | SEPARATOR | SEPARADOR |
| 2 | SEPARADOR | SEPARATOR | SEPARADOR |
| 2 | TRAVESSA | CROSSMEMBER | TRAVESANO |
| 2 | VEDAÇÃO | SEALING | VEDACION |
| 18 | PARAFUSO | BOLT | PERNO |
| 18 | ARRUELA | WASHER | ARANDELA |
| 18 | PORCA | NUT | TUERCA |
| 11 | PARAFUSO | BOLT | PERNO |
| 23 | PORCA | NUT | TUERCA |
| 6 | PARAFUSO | BOLT | PERNO |
| 3 | SUORTE | CLEVIS | GANCHO SEGUR. |
| 12 | PARAFUSO | BOLT | PERNO |
| 1 | FLANGE | FLANGE | PLETINA |
| 2 | TAMPA | COVER | CUBIERTA |
| 4 | GANCHO | HOOK | GANCHO |
| 4 | CONTRAPINO | DOWEL | CENTRAJE |
| 4 | FECHADURA | LOCK | CERRADURA |
| 1 | TAMPA | COVER | CUBIERTA |
| 5 | PARAFUSO | BOLT | PERNO |
| 1 | SUORTE | CLEVIS | GANCHO SEGUR. |
| 21 | ARRUELA | WASHER | ARANDELA |
| 14 | ARRUELA | WASHER | ARANDELA |

D ZFAW 001 A

Descarregador Do Tanque De Grãos
Grain Tank Emptying - Angle Drive Below
Vacian. De La Tolva De Grano - Engranaje Angular Abajo

Acionamento Angular Inferior

190-45



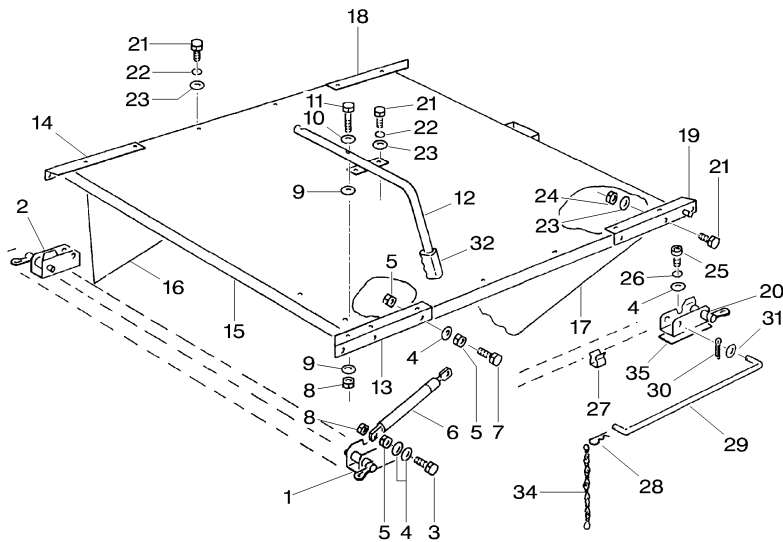
1	
2	35 X 52 X 7
3	339126X1 52 X 2
4	
5	26732711 30207
6	16039236
7	
8	339469X1 35 X 1,5
9	3 / 8
10	
11	43002600 BM8
12	
13	35 X 2,5
14	16035371
15	
16	40 X 72 X 10
17	49030073 25
18	26746878 40 X 1,75
19	12 X 8 X 36
20	
21	26739707 M12 X 25
22	10 X 8 X 25
23	M12 X 40
24	3009493X1 M10 X 30
25	28288162 M10
26	26739992 11 X 20 X 2
27	41101900 A10
28	16035385
29	06530747
30	01145093 19,05 X 62
33	01136993 M12 X 70

1	EIXO	SHAFT	ARBOL
1	JUNTA	GASKET	EMPAQUETADURA.
1	ANEL TRAVA	CIRCLIP	CIRCULITO
1	FLANGE	FLANGE	PLETINA
3	ROLAMENTO	BEARING	COJINETE
4	ARRUELA	WASHER	ARANDELA
2	PINHÃO DIFERENC.	DIFF PINION	PINON DIFERENC
2	ANEL TRAVA	CIRCLIP	CIRCULITO
2	BUJÃO	PLUG	TAPON
1	ROLAMENTO	BEARING	COJINETE
1	GRAXEIRA	GREASER	ENGRASADOR
1	CARCAÇA	HOUSING	ALOJAMIENTO
1	ANEL TRAVA	CIRCLIP	CIRCULITO
1	CAIXA CONTROLE	CONTROL BOX	CAJA DE CONTROL
1	EXTENSÃO	EXTENSION	EXTENSION
1	JUNTA	GASKET	EMPAQUETADURA.
1	ENGRENAGEM	GEAR	ENGRANAJE
2	ANEL TRAVA	CIRCLIP	CIRCULITO
1	CHAVETA	KEY	CLAVE
1	EIXO	SHAFT	ARBOL
4	PARAFUSO	BOLT	PERNO
2	CHAVETA	KEY	CLAVE
4	PARAFUSO	SCREW	TORNILLO
8	PARAFUSO	BOLT	PERNO
7	PORCA TRAVA	LOCKNUT	CONTRATUERCA
8	ARRUELA	WASHER	ARANDELA
1	ARRUELA	WASHER	ARANDELA
1	SUPORTE	BRACKET	SOPORTE
1	POLIA TENSORA	PULLEY,TENSIONER	POLEA TENSOR
1	CORRENTE	CHAIN	CADENA
1	PARAFUSO	BOLT	PERNO

D-ZIZO-001 A

Tampa Do Tanque De Grãos
 Grain Tank Covers
 Tapa Del Tanque De Granos

190-50



- 1 06521116
- 2 06521117
- 3 339337X1
- 4 339378X1
- 5 339169X1
- 6 06503707
- 7 40425000
- 8 3000183X1
- 9 20400408
- 10 391166X1
- 11 391176X1
- 12 06520741
- 15 06165794
- 16 06519017
- 17 06519020
- 18 06521132
- 19 06521125
- 20 16020144
- 21 16020145
- 21 339560X1
- 23 20400470
- 24 41088800
- 25 339124X1
- 26 339374X1
- 27 26733564
- 28 890009920091
- 29 06519839
- 30 41406200
- 31 1441516X1
- 32 6202461M1
- 34 01139112
- 35 06524068

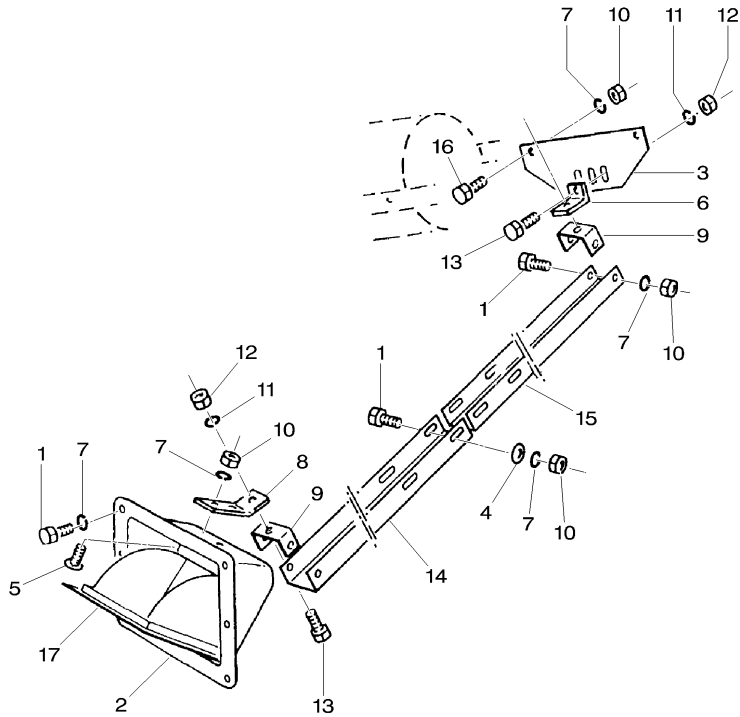
- ▶
- ▶
- M8 X 30
- 8,4 X 21 X 3 ZN
- M8
- M8 X 35
- M8
- 9 X 17 X 1,6
- M8 X 40
- ▶
- ▶
- ▶
- ▶
- ▶
- M6 X 16
- 6,4 X 18 X 2 ZN
- M6
- M8 X 16
- A8
- 3,2 X 40
- 11 X 20 X 2
- 2.0 7 GL.

- | | | |
|---------------|------------|-----------------|
| 1 DESLIZADOR | SLIDER | CURSOR |
| 1 DESLIZADOR | SLIDER | CURSOR |
| 2 PARAFUSO | BOLT | PERNO |
| 6 ARRUELA | WASHER | ARANDELA |
| 2 PORCA | NUT | TUERCA |
| 2 AMORTECEDOR | DAMPER | AMORTIGUADOR |
| 2 PARAFUSO | BOLT | PERNO |
| 2 PORCA | NUT | TUERCA |
| 4 ARRUELA | WASHER | ARANDELA |
| 2 ARRUELA | WASHER | ARANDELA |
| 2 PARAFUSO | BOLT | PERNO |
| 1 TUBO | PIPE | CANO |
| 1 TAMPA | COVER | CUBIERTA |
| 1 CHAPA | PLATE | CHAPA |
| 1 CHAPA | PLATE | CHAPA |
| 1 CANTONEIRA | ANGLE | ANGULO |
| 1 CANTONEIRA | ANGLE | ANGULO |
| 1 DESLIZADOR | SLIDER | CURSOR |
| 1 DESLIZADOR | SLIDER | CURSOR |
| 18 PARAFUSO | BOLT | PERNO |
| 24 ARRUELA | WASHER | ARANDELA |
| 6 PORCA TRAVA | LOCKNUT | CONTRATUERCA |
| 8 PARAFUSO | BOLT | PERNO |
| 8 ARRUELA | WASHER | ARANDELA |
| 1 PRESILHA | TIE | BARRA DE ENLACE |
| 1 CONTRAPINO | DOWEL | CENTRAJE |
| 1 BARRA | BAR | BARRA |
| 1 CUPILHA | COTTER PIN | PASADOR DOUBLE |
| 1 ARRUELA | WASHER | ARANDELA |
| 1 MAÇANETA | HANDLE | MANETA |
| 1 CORRENTE | CHAIN | CADENA |
| X FECHADURA | LOCK | CERRADURA |

D-ZIF-016 A

Dispositivo Para Amostra De Grãos
 Device For Grain Samples
 Dispositivo Para Muestra De Granos

190-55

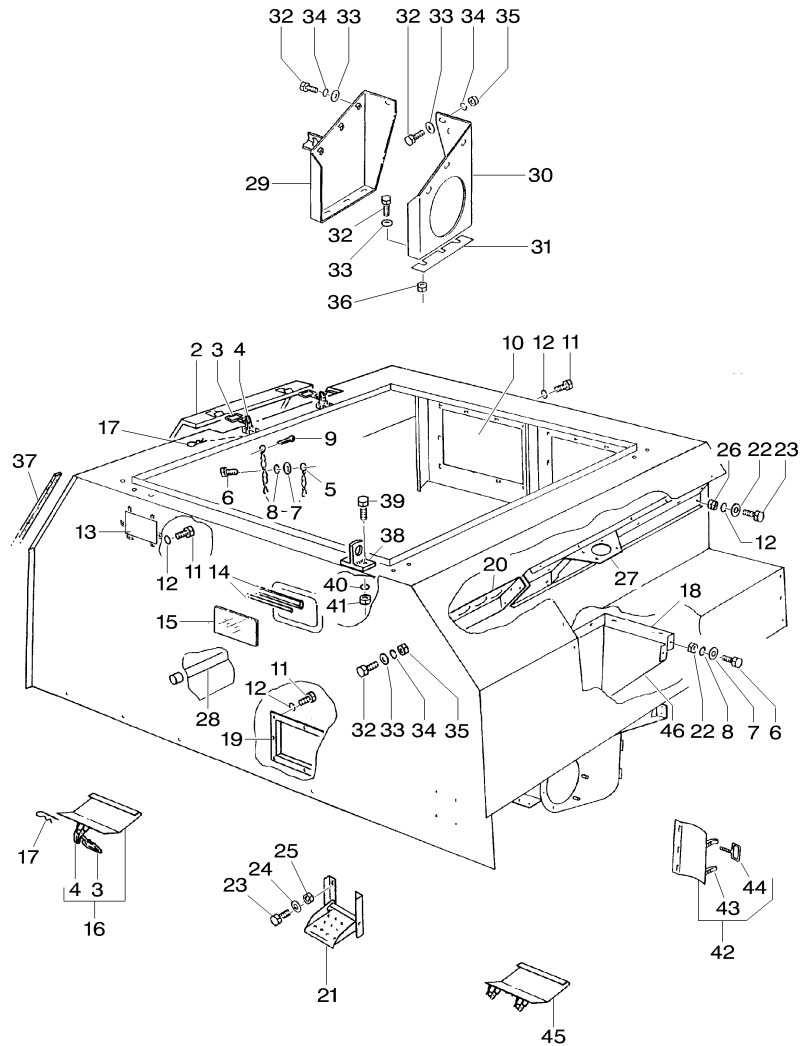


1	40475000	M6 X 20	12	PARAFUSO	BOLT	PERNO
3	06545441		1	CHAPA GUIA	GUIDE PLATE	CHAPA GUIA
4	26739994	6,6 X 12,5 X 1,6	4	ARRUELA	WASHER	ARANDELA
5	40688600	M6 X 20	2	PARAFUSO	SCREW	TORNILLO
6	06546583		1	PERFIL	PROFILE	PERFIL
7	41100600	A6	16	ARRUELA	WASHER	ARANDELA
8	06546902		1	REFORÇO	REINFORCEMENT	REFUERZO
9	06546901		2	CHAPA GUIA	GUIDE PLATE	CHAPA GUIA
10	1441462X1	M6	10	PORCA	NUT	TUERCA
12	339169X1	M8	3	PORCA	NUT	TUERCA
13	339123X1	M8 X 20	3	PARAFUSO	BOLT	PERNO
14	06546900		1	CHAPA GUIA	GUIDE PLATE	CHAPA GUIA
15	26745439		1	TRILHO	TRACK	RODADURA
16	339666X1	M6 X 20	2	PARAFUSO	BOLT	PERNO

D-ZIZH-001 A

Tanque De Grão
Grain Tank
Tolva De Granos

190-60



- 1 6228126M91
- 2 06165794
- 3 06253194
- 4 06252860
- 5 01141756
- 6 339560X1
- 9 41410900
- 10 06257427
- 11 339124X1
- 12 01102799
- 13 06262827
- 14 6227415M1
- 15 6224610M1
- 16 06332367
- 18 26735532
- 19 06512659
- 20 16051276
- 21 16004970
- 23 339123X1
- 26 339169X1
- 27 26735604
- 28 26735590
- 29 26734283
- 30 06283736
- 31 26733621
- 32 3009493X1
- 35 339402X1
- 36 1440329X1
- 38 26735256
- 41 3009695X1
- 42 06512053
- 44 06329643
- 45 16007772
- 46 26735531

2 X 39 GL.D
M6 X 16
5 X 40

M8 X 16
A8

M8 X 20
M8

∆ 1,5 MM
M10 X 30
M10
M10

M12
42

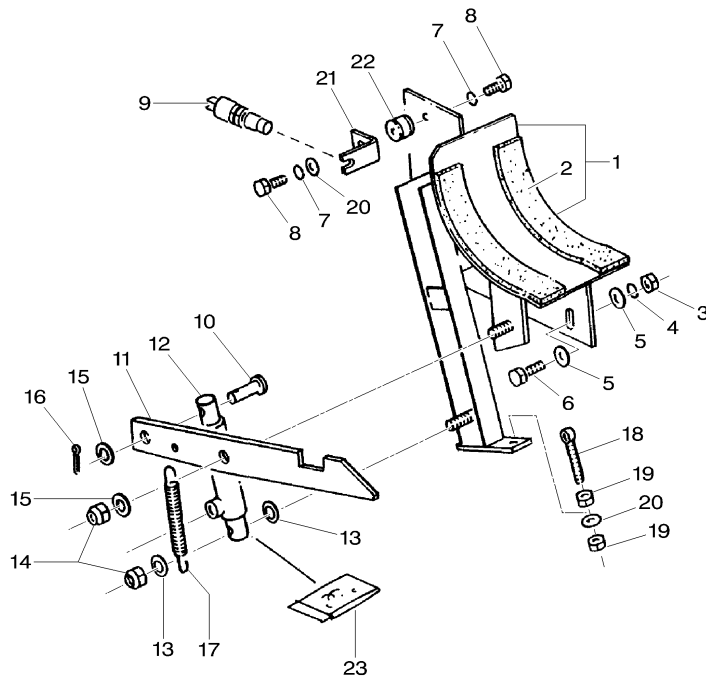
- | | | |
|-------------------|---------------|------------------|
| 1 TANQUE DE GRÃOS | GRAIN TANK | TANQUE GRANO |
| 1 TAMPA | COVER | CUBIERTA |
| X GANCHO | HOOK | GANCHO |
| X FECHADURA | LOCK | CERRADURA |
| 1 CORRENTE | ROLL OF CHAIN | CADENA 5M |
| 1 PARAFUSO | BOLT | PERNO |
| 1 CUPILHA | COTTER PIN | PASADOR DOUBLE |
| 3 TAMPA | COVER | CUBIERTA |
| X PARAFUSO | BOLT | PERNO |
| 14 ARRUELA | WASHER | ARANDELA |
| 1 TAMPA | COVER | CUBIERTA |
| 1 BORRACHA | RUBBER | CAUCHO |
| 1 VIDRO | GLASS | CRISTAL |
| 1 TAMPA | COVER | CUBIERTA |
| 1 REFORÇO | REINFORCEMENT | REFUERZO |
| 1 TAMPA | COVER | CUBIERTA |
| 1 BRAÇO FIXAÇÃO | BRACE | RIOSTRA |
| 2 ESTRIBO | FOOT BOARD | ESTRIBO |
| X PARAFUSO | BOLT | PERNO |
| X PORCA | NUT | TUERCA |
| 1 BRAÇO FIXAÇÃO | BRACE | RIOSTRA |
| 1 TUBO | TUBE | TUBO |
| 1 SUPORTE | SUPPORT | DISPOS.DE SOSTEN |
| 1 SUPORTE | SUPPORT | DISPOS.DE SOSTEN |
| X CALÇO | SHIM | CALCE |
| 4 PARÁFUSO | BOLT | PERNO |
| X PORCA | NUT | TUERCA |
| 6 PORCA | NUT | TUERCA |
| 2 SUPORTE | CLEVIS | GANCHO SEGURI. |
| 4 PORCA | NUT | TUERCA |
| 1 FECHAMENTO | COVER | CUBIERTA |
| 2 GANCHO | HOOK | GANCHO |
| 1 TAMPA | COVER | CUBIERTA |
| 1 TAMPA | COVER | CUBIERTA |

Tubo Descarregador Para Tanque De Grãos
Discharging Tube For Grain Tank
Tubo De Descarga Para Tolva De Granos

190-65

- 2 06543132
- 3 339402X1 M10
- 4 339376X1 A10
- 5 1441516X1 11 X 20 X 2
- 6 339401X1 M10 X 25
- 8 339124X1 M8 X 16
- 9 3760061M91
- 10 06210028
- 11 26736239
- 12 16040390
- 16 41408900 4 X 32
- 17 06215553
- 18 01138955 LAM8 X 90
- 19 339169X1 M8
- 20 20400408 8,4 X 25 X 3
- 21 06215811
- 22 06543130
- 23 49030074

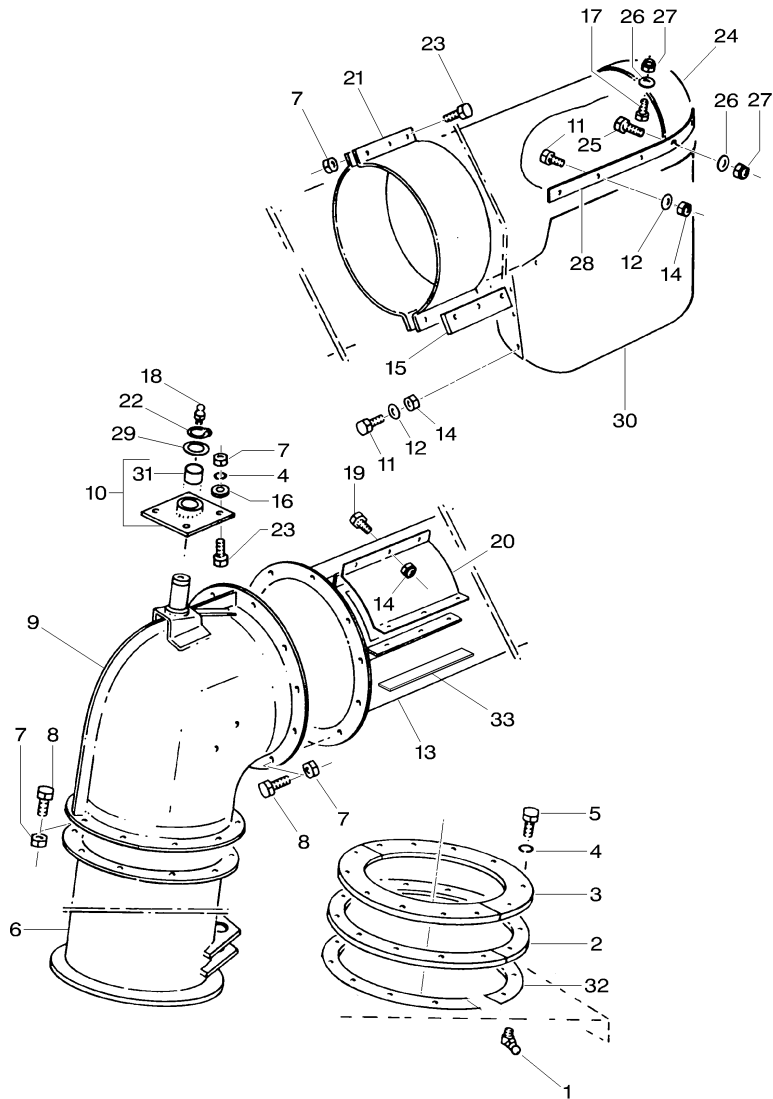
- | | | |
|--------------------|------------|----------------|
| 2 JUNTA | GASKET | EMPAQUETADURA. |
| 3 PORCA | NUT | TUERCA |
| 3 ARRUELA | WASHER | ARANDELA |
| 6 ARRUELA | WASHER | ARANDELA |
| 3 PARAFUSO | BOLT | PERNO |
| 2 PARAFUSO | BOLT | PERNO |
| 1 INTERRUPTOR | SWITCH | INTERRUPTOR |
| 1 PARAFUSO | BOLT | PERNO |
| 1 ALAVANCA | LEVER | PALANCA |
| 1 CILINDRO HIDRÁUL | RAM | ARIETE |
| 1 CONTRAPINO | DOWEL | CENTRAJE |
| 1 MOLA | SPRING | RESORTE |
| 1 PARAFUSO | BOLT | PERNO |
| 2 PORCA | NUT | TUERCA |
| 2 ARRUELA | WASHER | ARANDELA |
| 1 CANTONEIRA | ANGLEPIECE | PIEZA ANGULAR |
| 1 AMORTECEDOR | DAMPER | AMORTIGUADOR |
| X REPARO | REPAIR | REPARO |



D-ZIZR-002-A

Tubo Descarregador Para Tanque De Grãos
Discharging Tube For Grain Tank
Tubo De Descarga Para Tolva De Granos

190-70



1	43002600	BM8	2	GRAXEIRA	GREASER	ENGRASADOR
2	06512158	25 X 593	1	ANEL	RING	ARO
3	06512157	45 X 562	1	ANEL	RING	ARO
5	339814X1	M10 X 35	12	PARAFUSO	BOLT	PERNO
6	26734734		1	TUBO	PIPE	CANO
7	3000121X1	M10	32	PORCA	NUT	TUERCA
8	339401X1	M10 X 30	8	PARAFUSO	BOLT	PERNO
9	26734179		1	TUBO	PIPE	CANO
10	16055178		1	MANCAL	BEARING	COJINETE
11	339123X1	M8 X 20	20	PARAFUSO	BOLT	PERNO
12	391166X1	9 X 17 X 1,6	X	ARRUELA	WASHER	ARANDELA
13	26850003	◄► 4000 mm	1	TUBO	PIPE	CANO
13	28888143	◄► 5000 mm	1	TUBO	PIPE	CANO
14	3000193X1	M8	26	PORCA	NUT	TUERCA
15	16004974		1	REFORÇO	REINFORCEMENT	REFUERZO
18	43002600	AS8	1	GRAXEIRA	GREASER	ENGRASADOR
19	339124X1	M8 X 16	6	PARAFUSO	BOLT	PERNO
20	06512650		1	TAMPA	COVER	CUBIERTA
21	06512648		2	BRAÇADEIRA	CLAMP	ABRAZADERA
23	339451X1	M10 X 30	10	PARAFUSO	BOLT	PERNO
24	6229186M91		1	CJ. TAMPA	KIT, CAP	JUEGO DE TAPON
25	339299X1	M12 X 30	2	PARAFUSO	BOLT	PERNO
28	6229190M1		1	CHAPA	PLATE	CHAPA
30	6229192M1		1	CORTINA	CURTAIN	CORTINA
31	06255515	35 X 39 X 30	2	BUCHA	BUSH	CASQUILLO
33	44704700		1	TIRA	STRIP	TIRA

D-ZIZR-001-B

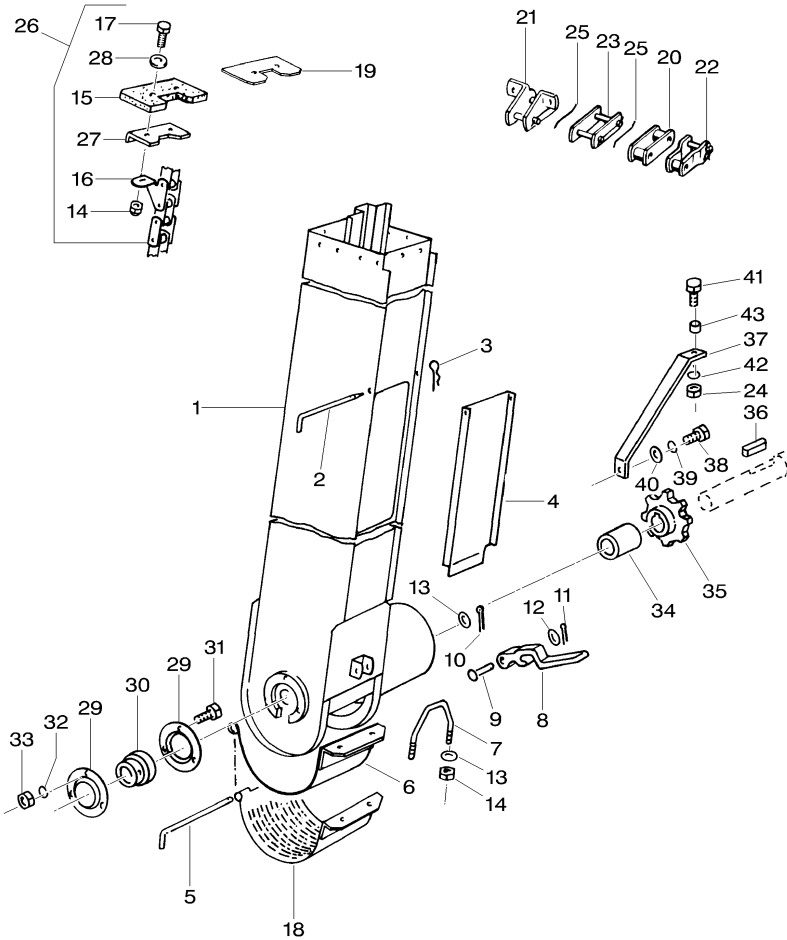
D-ZIZR-001-B ZIZR2002

C0450001 E02 (1)

11/08 190-70

Elevador De Grãos
 Grain Elevator
 Elevador De Granos

200-10



- 1 26734606
- 2 26733467
- 3 44358000
- 4 26733602
- 5 26733692
- 6 26733693
- 7 26733810
- 8 3469794M1
- 9 3469785M1
- 10 41402800
- 11 391402X1
- 12 339024X1
- 13 391166X1
- 14 394367X1
- 15 06159276
- 16 06159277
- 17 339337X1
- 18 06526466
- 20 06159763
- 21 06159765
- 22 06159767
- 23 06159760
- 24 3000193X1
- 25 06159764
- 26 06159280
- 27 06161376
- 28 06214194
- 29 41708800
- 30 408625M1
- 31 3009491X1
- 32 339376X1
- 33 339402X1
- 34 26733691
- 35 06159273
- 36 43103600
- 37 26733990
- 39 26739978
- 41 339761X1
- 42 41102100
- 43 26733990

- 1
- 1
- 1
- 1
- 1
- 1
- 1
- 1
- 1 110 X 40 / 35
- 12 X 20
- 13,2 X 25
- 1 11 X 20 X 2
- 19 X 17 X 1,6
M8
- 26
- 26 38,4 X 136
- REF. 26
- 26 M8 X 30
- [D]
- 38,4 B
- 38,4 FL
- 38,4 X 19
- 38,4 1G
- M8
- 1,6 X 60
- 26
- 26 9 X 40 X 4
- RB 30
- YB 30
- M10 X 20
- A10
- M10
- 38 X 3,6 X 56
- 8
- 8 X 7 X 45
- A12
- M8 X 25
- A8

- 1 CARÇAÇA
- 1 PINO
- 1 GRAMPO
- 1 TAMPA
- 1 PINO
- 1 TAMPA
- 1 SUPORTE
- 1 ALAVANCA
- 1 PINO
- 1 PINO
- 1 CONTRAPINO
- 1 ARRUELA
- 3 ARRUELA
- 70 PORCA
- 34 PLACA
- 1 CJ. CORRENTE
- 68 PARAFUSO
- 1 TAMPA
- X EMENDA
- X ROLAMENTO
- X EMENDA
- X EMENDA
- 1 PORCA
- X EMENDA
- 1 ELEVADOR
- 34 REFORÇO
- 68 ARRUELA
- 2 FLANGE
- 1 ROLAMENTO
- 3 PARAFUSO
- 3 ARRUELA
- 3 PORCA
- 1 BUCHA
- 1 COROA
- 1 CHAVETA
- 1 SUPORTE
- 1 ARRUELA MOLA
- 1 PARAFUSO
- 1 ARRUELA
- 1 ESPAÇADOR
- HOUSING
- PIN
- CRAMP
- COVER
- PIN
- COVER
- BRACKET
- LEVER
- PIN
- PIN
- DOWEL
- WASHER
- WASHER
- NUT
- PLATE
- KIT, CHAIN
- BOLT
- COVER
- CHAIN LINK
- BEARING
- CHAIN LINK
- CHAIN LINK
- NUT
- CHAIN LINK
- ELEVATOR
- REINFORCEMENT
- WASHER
- FLANGE
- BEARING
- BOLT
- WASHER
- NUT
- BUSH
- CROWNWHEEL
- KEY
- CLEVIS
- SPRING WASHERS
- BOLT
- WASHER
- SPACER

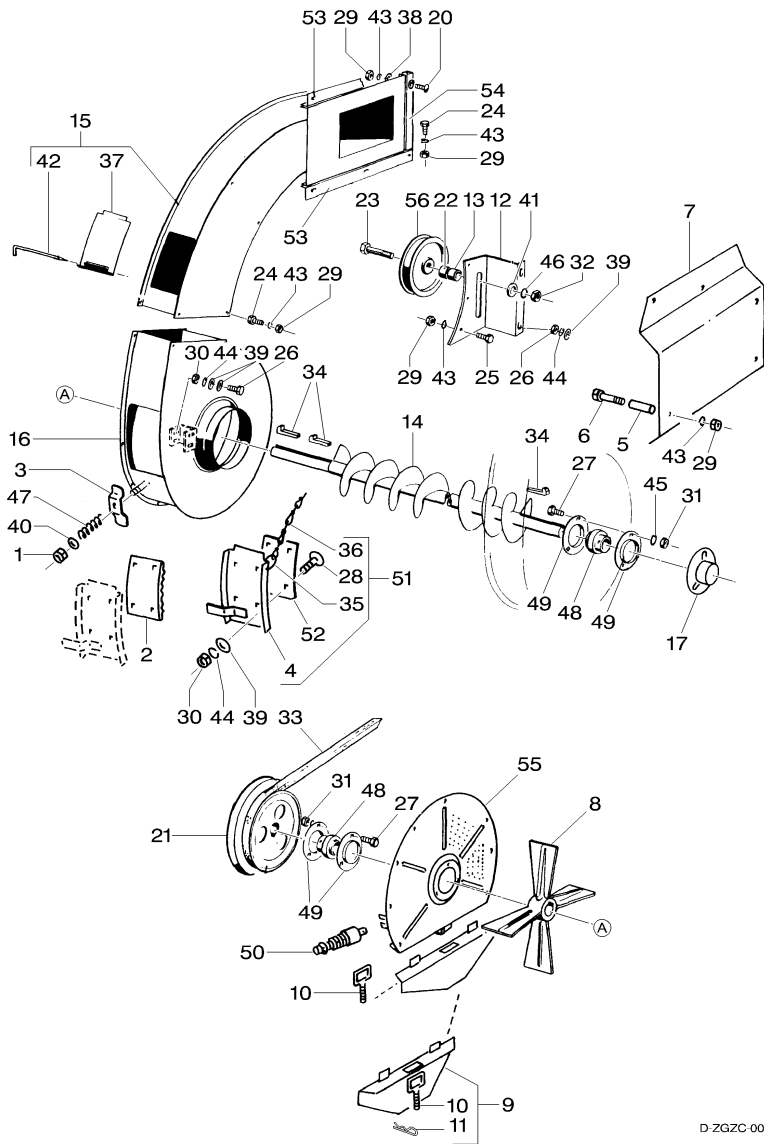
- ALOJAMIENTO
- PASADOR
- PASADOR
- CUBIERTA
- PASADOR
- CUBIERTA
- SOPORTE
- PALANCA
- PASADOR
- PASADOR
- CENTRAJE
- ARANDELA
- ARANDELA
- TUERCA
- PLATO
- CADENA JUEGO
- PERNO
- CUBIERTA
- ESLABON D CADENA
- COJINETE
- ESLABON D CADENA
- ESLABON D CADENA
- TUERCA
- ESLABON D CADENA
- ELEVADOR
- REFUERZO
- ARANDELA
- PLETINA
- COJINETE
- PERNO
- ARANDELA
- TUERCA
- CASQUILLO
- CORONA DENTADA
- CLAVE
- GANCHO SEGUR.
- ARANDELAS ELAST.
- PERNO
- ARANDELA
- PIEZA DISTANCIA

[D] OPCIONAL
 OPTIONAL
 OPCIONAL

D-ZIZJ-001-B

Elevador Da Retrilha
Return Elevator
Elevador De Retorno

200-15



D ZGZC-006 C

D-ZGZC-006-C ZGZC001

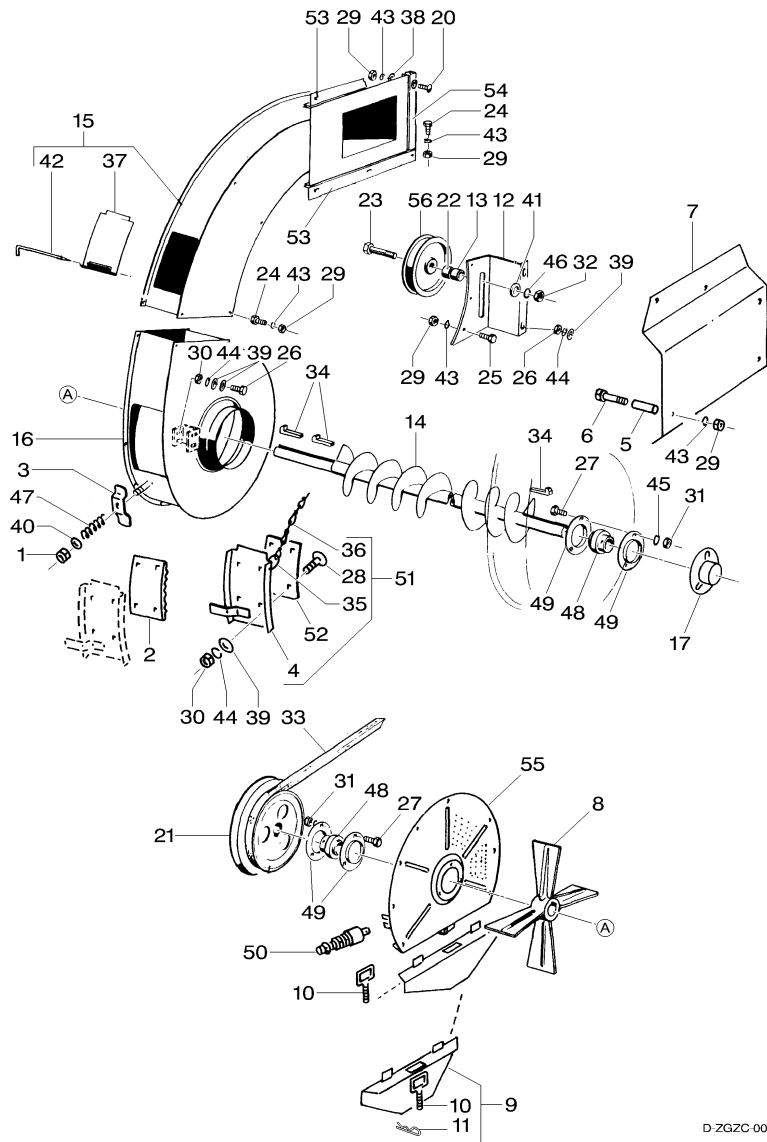
C0450001 E02 (1)

11/08 200-15

1	394367X1	M8	2	PORCA	NUT	TUERCA
2	111018000110	51	2	DEFLETOR	DEFLECTOR	DEFLECTOR
3	06295871		2	TRINCO	LATCH	CERROJO
4	06506853	51	1	TAMPA	COVER	CUBIERTA
4	06508420	51	1	TAMPA	COVER	CUBIERTA
5	26734483	12 X 65	2	TUBO	TUBE	TUBO
6	01111094	M6 X 85	2	PARAFUSO	BOLT	PERNO
7	06542079		1	CHAPA	PLATE	CHAPA
8	6224575M1		1	LÂMINA VENTILAD.	BLADE FAN	PALA VENTILADORA
8	6224574M1		1	LÂMINA VENTILAD.	BLADE FAN	PALA VENTILADORA
9	06545871		2	TAMPA	COVER	CUBIERTA
10	26733514	9	2	GANCHO	HOOK	GANCHO
11	890009920091	9,2,5 A3C	1	CONTRAPINO	DOWEL	CENTRAJE
12	06282579		1	SUPOORTE	CLEVIS	GANCHO SEGURI.
14	26733830		1	SEM-FIM	AUGER	SINFIN
14	06284163		1	SEM-FIM	AUGER	SINFIN
15	26733811		1	CANAL ELEVADOR	TABLE ELEVATOR	ELEVADOR MESA
15	28488263		1	CANAL ELEVADOR	TABLE ELEVATOR	ELEVADOR MESA
16	26734526		1	CARÇAÇA	HOUSING	ALOJAMIENTO
16	26734525		1	CARÇAÇA	HOUSING	ALOJAMIENTO
20	40060500	M6 X 16	14	PARAFUSO	BOLT	PERNO
21	06296526		1	POLIA	PULLEY	POLEA
22	20400459	◀▶ 20 MM	1	ARRUELA	WASHER	ARANDELA
23	339616X1	M16 X 100	1	PARAFUSO	BOLT	PERNO
24	339666X1	M6 X 12	34	PARAFUSO	BOLT	PERNO
25	339560X1	M6 X 16	3	PARAFUSO	BOLT	PERNO
26	339123X1	M8 X 20	4	PARAFUSO	BOLT	PERNO
27	339401X1	M10 X 20	6	PARAFUSO	BOLT	PERNO
28	385369X1	M8 X 20	4	PARAFUSO	BOLT	PERNO
29	339030X1	M6	51	PORCA	NUT	TUERCA
29	1441500X1		X	PORCA	NUT	TUERCA
30	339169X1	M8	8	PORCA	NUT	TUERCA
31	1440329X1	M10	6	PORCA	NUT	TUERCA
32	339034X1	M16	1	PORCA	NUT	TUERCA
33	26733248	17 X 3150	1	CORREIA "V"	V BELT	CORREIA EN V
34	880068870317	8 X 7 X 50	3	CHAVETA	KEY	CLAVE
35	26733511	51	2	ANEL	RING	ARO
36	01139118	51	2	CORRENTE	CHAIN	CADENA
37	06256914		2	TAMPA	COVER	CUBIERTA
38	20400404	6,6 X 12,5 X 1,6	28	ARRUELA	WASHER	ARANDELA
38	20400453		X	ARRUELA	WASHER	ARANDELA
39	20400506	8,4 X 16 X 1,6	2	ARRUELA	WASHER	ARANDELA
40	20400506	11 X 20 X 2	2	ARRUELA	WASHER	ARANDELA
41	20400459	17 X 34 X 3	1	ARRUELA	WASHER	ARANDELA
42	06508911		2	PINO	PIN	PASADOR
43	41100600	A6	51	ARRUELA	WASHER	ARANDELA
45	20400471	A10	6	ARRUELA	WASHER	ARANDELA
46	20400463	A16	1	ARRUELA	WASHER	ARANDELA
47	06215330		2	MOLA	SPRING	RESORTE

Elevador Da Retrilha
Return Elevator
Elevador De Retorno

200-15



- 48 408625M1
- 49 41708800
- 50 3760061M91
- 51 26735779
- 51 26739012

- 51 26735763
- 51 26739011

- 52 06281442
- 53 26733607
- 54 26733606
- 55 6230128M91
- 55 26734071
- 56 06160305
- 56 01108969
- 56 339657X1

[B] PARA ARROZ
FOR RICE
PARA ARROZ

YS 30
RB 30

▼
[B]

▼
[B]

▼

▼

- 2 ROLAMENTO
- 4 FLANGE
- 2 INTERRUPTOR
- 1 TAMPA
- 1 TAMPA

- BEARING
- FLANGE
- SWITCH
- COVER
- COVER

- COJINETE
- PLETINA
- INTERRUPTOR
- CUBIERTA
- CUBIERTA

- 1 TAMPA
- 1 TAMPA

- COVER
- COVER

- CUBIERTA
- CUBIERTA

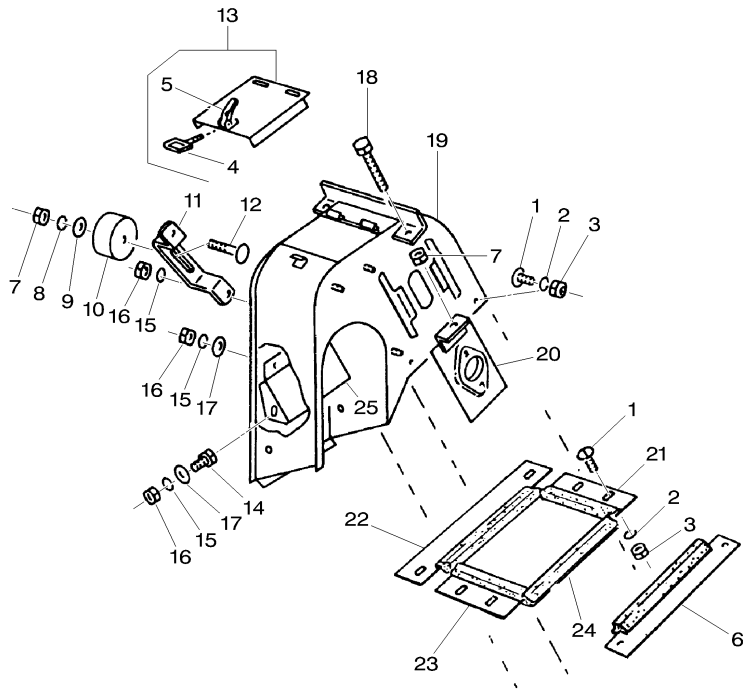
- 2 CHAPA
- 4 CANTONEIRA
- 2 CANTONEIRA
- 1 TAMPA
- 1 TAMPA
- 1 POLIA
- 2 ROLAMENTO
- 2 ANEL

- PLATE
- ANGLEPIECE
- ANGLEPIECE
- COVER
- COVER
- PULLEY
- BEARING
- RING

- CHAPA
- PIEZA ANGULAR
- PIEZA ANGULAR
- CUBIERTA
- CUBIERTA
- POLEA
- COJINETE
- ARO

Cabeçote Do Elevador
Elevator Head
Cabeza Del Elevador

200-20

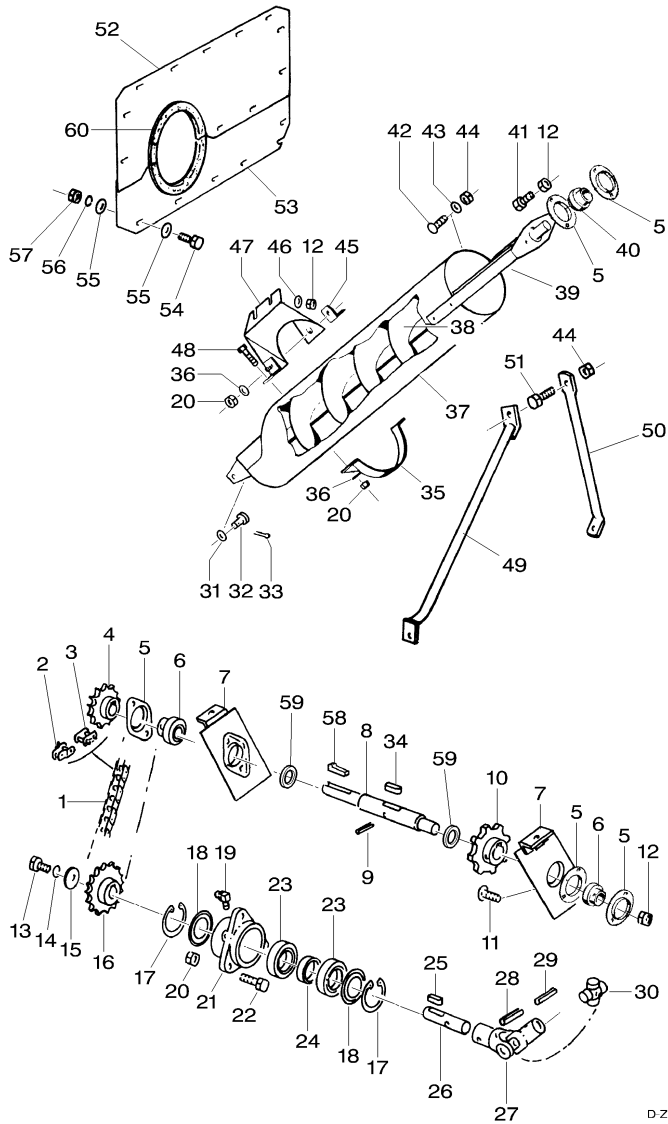


1	26740135	M6 X 15	16	PARAFUSO	BOLT	PERNO
2	41100600	A6	16	ARRUELA	WASHER	ARANDELA
3	41010600	M6	16	PORCA	NUT	TUERCA
4	26733514		1	GANCHO	HOOK	GANCHO
5	26740959		1	TRINCO	LATCH	CERROJO
6	26736122		1	FITA	BAND	BANDA
7	339402X1	M10	3	PORCA	NUT	TUERCA
8	41101900	A10	1	ARRUELA	WASHER	ARANDELA
9	26739992	11 X 20 X 2	1	ARRUELA	WASHER	ARANDELA
10	06568997	70 X 45	1	POLIA TENSORA	PULLEY,TENSIONER	POLEA TENSOR
11	26733819		1	SUPORTE	BRACKET	SOPORTE
12	40067600		1	PARAFUSO	BOLT	PERNO
13	06257494		1	TAMPA	COVER	CUBIERTA
14	339123X1	M8 X 20	2	PARAFUSO	BOLT	PERNO
15	41102100	A8	7	ARRUELA	WASHER	ARANDELA
16	339169X1	M8	7	PORCA	NUT	TUERCA
17	26739993	9 X 17 X 1,6	X	ARRUELA	WASHER	ARANDELA
18	390122X1	M10 X 80	2	PARAFUSO	BOLT	PERNO
19	26733549		1	CABEÇOTE	HEAD	CULATA
20	28588005		2	MANCAL	BEARING	COJINETE
21	26736257		1	PLACA	PLATE	PLATO
22	26736254		1	PLACA	PLATE	PLATO
23	26736256		1	PLACA	PLATE	PLATO
24	26735765		1	VEDAÇÃO	SEALING	VEDACION
25	26733553		1	ADMISSÃO	INLET	ADMISION

D-ZIZK-001-A

Cabeçote Do Elevador Com Sem-Fim
Elevator Head With Auger
Cabeza Del Elevador Con Sinfin

200-25



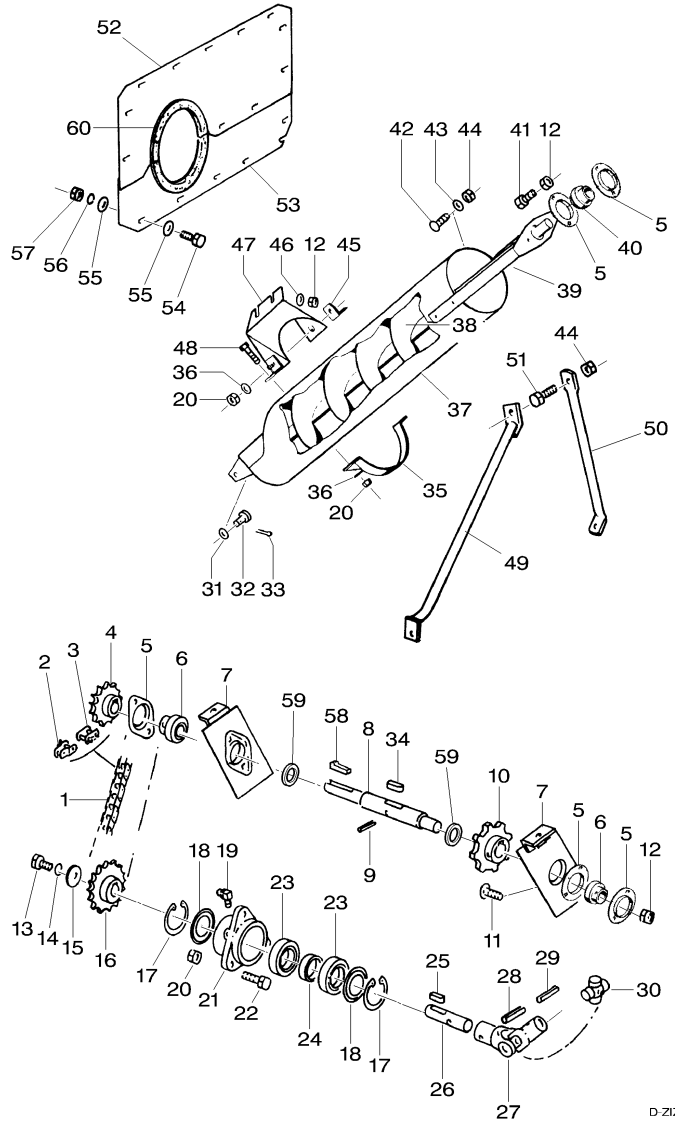
D-ZIZL-001-D

D-ZIZL-001-D ZIZLZ001 C0450001 E02 (1) 11/08 200-25

1	06213305	12B 1X49	1	CORRENTE	CHAIN	CADENA
2	42355100	12B-1D	X	UNIÃO	LINK	UNION
3	06213169		3	EMENDA	CHAIN LINK	ESLABON D CADENA
4	06524134	13	1	ENGRENAGEM	GEAR	ENGRANAJE
4	06524169	18	1	ENGRENAGEM	GEAR	ENGRANAJE
5	06215801		4	FLANGE	FLANGE	PLETINA
6	41663600	25	2	ROLAMENTO	BEARING	COJINETE
7	28588005		2	MANCAL	BEARING	COJINETE
8	06255519		1	EIXO	SHAFT	ARBOL
9	01157336		1	PINO ELÁSTICO	ROLL PIN	PASADOR ELASTICO
10	41708700	8	1	FLANGE	FLANGE	PLETINA
13	339401X1	M10 X 25	1	PARAFUSO	BOLT	PERNO
14	339376X1	A10	1	ARRUELA	WASHER	ARANDELA
15	20400420	11 X 45 X 5	1	ARRUELA	WASHER	ARANDELA
16	06524139	17	1	ENGRENAGEM	GEAR	ENGRANAJE
17	339437X1	80 X 2,5	2	ANEL TRAVA	CIRCLIP	CIRCULITO
18	06214885	6010 ZJV	2	ANEL TRAVA	CIRCLIP	CIRCULITO
19	43001600	BM6	1	GRAXEIRA	GREASER	ENGRASADOR
20	06209769	M12	7	PORCA	NUT	TUERCA
21	06515173		1	MANCAL	BEARING	COJINETE
22	390912X1	M12 X 40	3	PARAFUSO	BOLT	PERNO
23	01123658		2	ROLAMENTO	BEARING	COJINETE
24	06303182		1	ESPAÇADOR	SPACER	PIEZA DISTANCIA
25	01118030	8 X 7 X 22	1	CHAVETA	KEY	CLAVE
26	06255520		1	PINO	PIN	PASADOR
27	06258764		1	JUNTA UNIVERSAL	UNIVERSAL JOINT	CRUCETA CARDAN
28	42625100	13 X 50	2	PINO	PIN	PASADOR
29	339193X1		2	PINO	PIN	PASADOR
30	16029940		1	CRUZETA	SPIDER	CRUCETA
32	06255492		2	PINO	PIN	PASADOR
33	41409300	4 X 45	2	CUPILHA	COTTER PIN	PASADOR DOUBLE
34	43103300	8 X 7 X 28	1	CHAVETA	KEY	CLAVE
35	06255538		1	BRAÇADEIRA	CLAMP	ABRAZADERA
37	06543180		1	TUBO	PIPE	CANO
38	06282667		1	SEM-FIM	AUGER	SINFIN
39	06255537		1	SUPORTE	CLEVIS	GANCHO SEGUR.
40	06215740		1	ROLAMENTO	BEARING	COJINETE
41	339123X1	M8 X 20	2	PARAFUSO	BOLT	PERNO
42	390809X1	M10 X 25	2	PARAFUSO	BOLT	PERNO
44	3000121X1		4	PORCA	NUT	TUERCA
45	06255510		2	CANTONEIRA	ANGLE	ANGULO
47	06255536		1	TAMPA	COVER	CUBIERTA
48	880009331443	M12 X 45	2	PARAFUSO	BOLT	PERNO
49	16010471		1	SUPORTE	CLEVIS	GANCHO SEGUR.
50	16010473		1	SUPORTE	CLEVIS	GANCHO SEGUR.
51	40066800	M10 X 30	2	PARAFUSO	BOLT	PERNO
52	16010474		1	FECHAMENTO	COVER	CUBIERTA
53	16010477		1	FECHAMENTO	COVER	CUBIERTA
54	339560X1		18	PARAFUSO	BOLT	PERNO
56	01102797		18	ARRUELA	WASHER	ARANDELA

Cabeçote Do Elevador Com Sem-Fim
Elevator Head With Auger
Cabeza Del Elevador Con Sinfin

200-25



- 57 339030X1
- 58 01118261
- 59 06214588

8 X 7 X 32

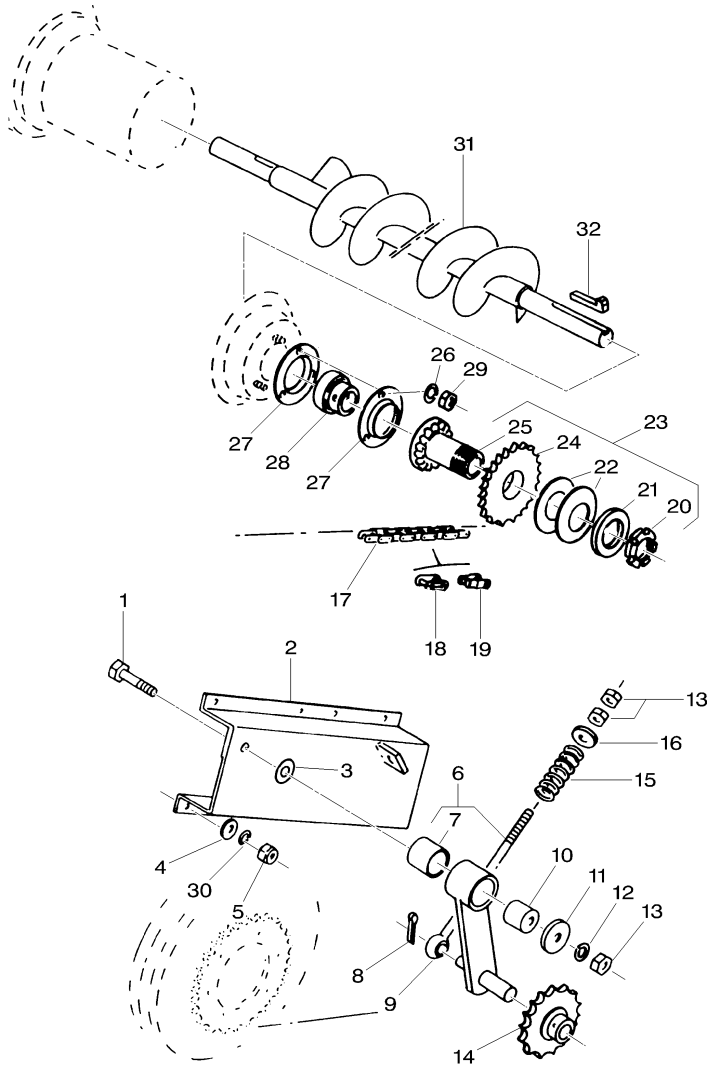
- 18 PORCA
- 1 CHAVETA
- 2 ARRUELA

- NUT
- KEY
- WASHER

- TUERCA
- CLAVE
- ARANDELA

Sem-Fim Do Elevador
Elevador Auger
Sinfin De Elevador

200-30



1	40429000	M12 X 75	1	PARAFUSO	BOLT	PERNO
2	06500802		1	SUPORE	CLEVIS	GANCHO SEGUR.
4	391166X1	8,4 X 16 X 1,6	8	ARRUELA	WASHER	ARANDELA
5	339169X1	M8	8	PORCA	NUT	TUERCA
6	06500807		1	CJ. BRAÇO	KIT, ARM	JUEGO DE BRAZO
7	06215712	30 X 34 X 40	1	BUCHA	INSERT	INSERCIÓN
8	41404400	2,5 X 25	1	PINO	PIN	PASADOR
9	06501902	AM12 X 200	1	HASTE	RAIL	RIEL
10	06282028	30 X 47	1	BUCHA	INSERT	INSERCIÓN
11	06214450	13 X 44 X 6	1	ARRUELA	WASHER	ARANDELA
13	339054X1	M12	3	PORCA	NUT	TUERCA
14	06500840	15	1	ENGRENAGEM	GEAR	ENGRANAJE
15	01141450		1	MOLA COMPRESSÃO	COMP.SP.RING	MUELLE COMPRESOR
16	06214206	13 X 30 X 4	1	ARRUELA	WASHER	ARANDELA
17	01141500	12A 1X107	1	CORRENTE	CHAIN	CADENA
18	01141508	E 12A	X	EMENDA	CHAIN LINK	ESLABON D CADENA
19	01141507	H 12A	X	EMENDA	CHAIN LINK	ESLABON D CADENA
20	01120614	23 M50	2	PORCA	NUT	TUERCA
21	26733917	23	1	DISCO	DISC	DISCO
22	01145698	23 100 X 51 X 3,5	5	ARRUELA	WASHER	ARANDELA
24	6224445M91	23 26	1	ENGRENAGEM	GEAR	ENGRANAJE
25	6224446M91	23	1	FLANGE	FLANGE	PLETINA
27	41708800	RB 30	2	FLANGE	FLANGE	PLETINA
28	408625M1	YB 30	1	ROLAMENTO	BEARING	COJINETE
28	06215741			FLANGE	FLANGE	PLETINA
29	339402X1	M10	3	PORCA	NUT	TUERCA
30	41102100	A8	8	ARRUELA	WASHER	ARANDELA
31	06255403		1	SEM-FIM	AUGER	SINFIN
31	06282576	[BC]	1	SEM-FIM	AUGER	SINFIN
32	26732730	8 X 7 X 80	1	CHAVETA EM CUNHA	GIB KEY	CHAVETA EN CUNA

[B] PARA ARROZ
FOR RICE
PARA ARROZ

[C] SOMENTE PARA EXPORTAÇÃO
EXPORT ONLY
SOLAMENTE EXPORTACION

D ZIZI-001 A

D-ZIZI-001-A

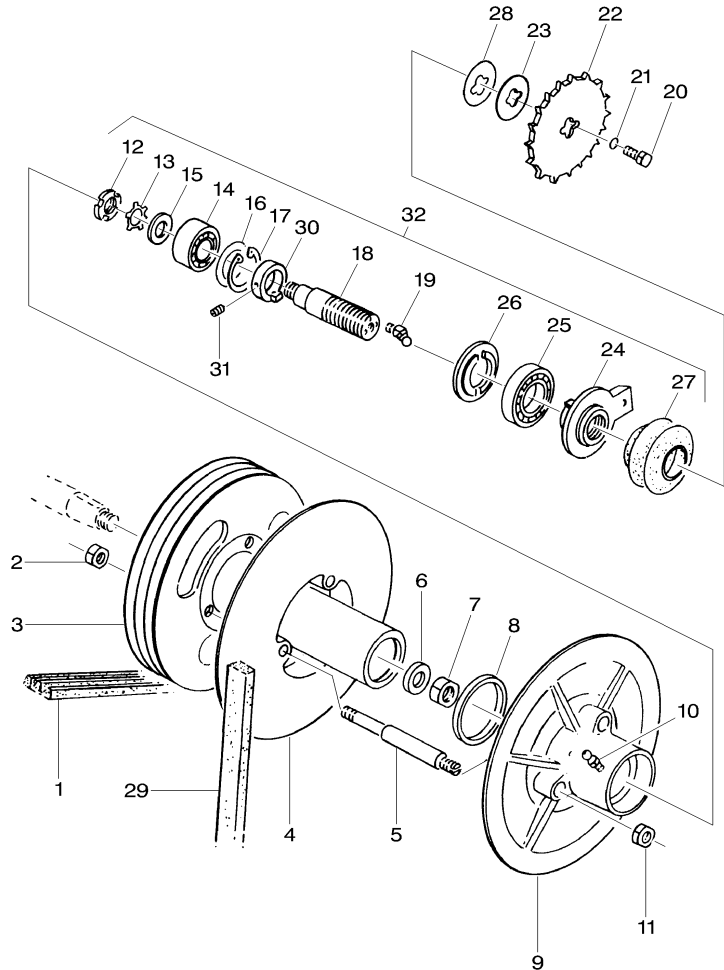
ZIZIZ001

C0450001 E02 (1)

11/08 200-30

Variador De Velocidade Do Espalhador De Palhas
Straw Stripper Drum Speed Variator
Despejador De Paja Variador

210-10



1	26732815	3HBX 4480	1	CORREIA "V"	V BELT	CORREA EN V
2	01127856	VM16	3	PORCA TRAVA	LOCKNUT	CONTRATUERCA
3	06296566	3/17 X 430	1	POLIA	PULLEY	POLEA
4	06296505		1	SEMI-POLIA	PULLEY HALF	MITAD POLEA
5	06303029		3	PINO DE FIXAÇÃO	CLEVIS PIN	BULON CILINDRICO
6	26733886	25 X 55 X 10	1	ARRUELA	WASHER	ARANDELA
7	339089X1	M24	1	PORCA	NUT	TUERCA
8	06256552		1	ANEL	RING	ARO
9	06509010		1	SEMI-POLIA	PULLEY HALF	MITAD POLEA
10	01120692	AM6	2	GRAXEIRA	GREASER	ENGRASADOR
11	01138938	BM16	6	PORCA	NUT	TUERCA
12	01120600	32 M30	1	PORCA TRAVA	LOCKNUT	CONTRATUERCA
13	01120663	32 A30	1	ARRUELA DENTADA	TOOTH WASHER	ARANDELA ESTRELL
14	01176285	32	1	ROLAMENTO	BEARING	COJINETE
15	06256569	32	1	ESPAÇADOR	SPACER	PIEZA DISTANCIA
16	06214321	32	X	ESPAÇADOR	SPACER	PIEZA DISTANCIA
17	339437X1	32 80 X 4	1	ANEL TRAVA	CIRCLIP	CIRCULITO
18	06519110	32	1	EIXO	SHAFT	ARBOL
19	43002600	32 BM8	1	GRAXEIRA	GREASER	ENGRASADOR
20	339337X1	M8 X 25	2	PARAFUSO	BOLT	PERNO
21	41012300	A8	2	PORCA	NUT	TUERCA
22	01102799		2	ARRUELA	WASHER	ARANDELA
23	26734109	48	1	ENGRENAGEM	GEAR	ENGRANAJE
25	01109080	32	1	BATENTE	RETAINER	RETENEDOR
26	26733981	32	1	ROLAMENTO	BEARING	COJINETE
27	06237700	32	1	ARRUELA	WASHER	ARANDELA
28	26734180		1	COIFA	BELLOWS	FUELLE
29	26733312	55 X 22 X 2021	1	ARRUELA	WASHER	ARANDELA
30	06546704	32	1	CORREIA "V"	V BELT	CORREA EN V
31	01139633	32 M6 X 6	1	ANEL	RING	ARO
32	06546857		2	PARAFUSO ALLEN	ALLEN BOLT	TORNILLO ALLEN
			1	BUCHA	BUSH	CASQUILLO

D ZDZM 001 B

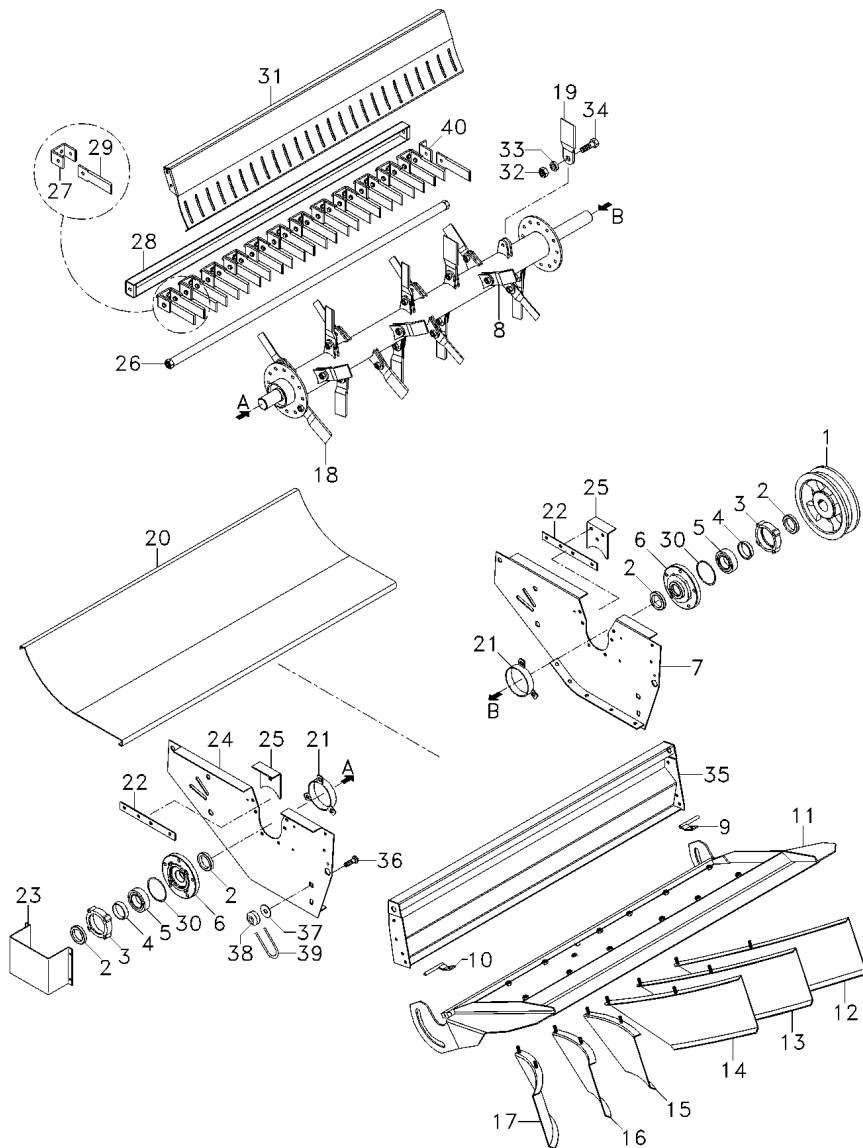
D-ZDZM-001-B ZDZMZ001

C0450001 E02 (1)

11/08 210-10

Picador De Palha
Straw Chopper
Picador De Paja

210-15

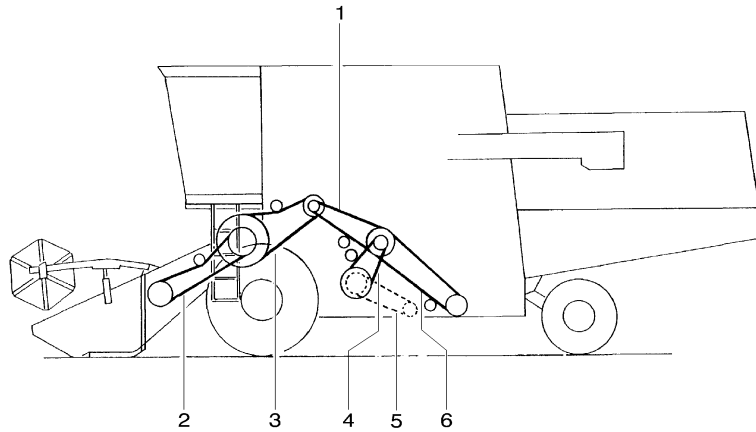


- 1 6232156M1
- 2 6232590M1
- 3 6232591M1
- 4 6232592M1
- 5 6232593M1
- 6 6232594M1
- 7 6232595M91
- 8 6232596M91
- 9 6232597M91
- 10 6232598M91
- 11 6232599M91
- 12 6232600M1
- 13 6232601M1
- 14 6232602M1
- 15 6232603M1
- 16 6232604M1
- 17 6232605M1
- 18 6232606M1
- 19 6232607M1
- 20 6232608M1
- 21 6232609M91
- 22 6232610M1
- 23 6232611M1
- 24 6232612M1
- 25 6232613M1
- 26 6232614M91
- 27 6232615M1
- 28 6232616M91
- 29 6232617M1
- 30 6232618M1
- 31 6232619M1
- 32 6232620M1
- 33 6232621M1
- 34 6232622M1
- 35 6232623M91
- 36 6232624M1
- 37 6232625M1
- 38 6232626M1
- 39 6232627M1
- 40 6234608M1

- | | | |
|----------------|------------|-----------------|
| 1 POLIA | PULLEY | POLEA |
| 4 RETENTOR | SEAL | RETEN |
| 2 TAMPA | COVER | CUBIERTA |
| 2 BUCHA CÔNICA | TAPER BUSH | TAPER BUSH |
| 2 ROLAMENTO | BEARING | COJINETE |
| 2 FLANGE | FLANGE | PLETINA |
| 1 LATERAL | SIDE | LATERAL |
| 1 ROTOR | ROTOR | ROTOR |
| 1 DOBRADIÇA | HINGE | BISAGRA |
| 1 DOBRADIÇA | HINGE | BISAGRA |
| 1 SUPORTE | CLEVIS | GANCHO SEGUR. |
| 1 ALETA | FIN | ALETA |
| 1 ALETA | FIN | ALETA |
| 1 ALETA | FIN | ALETA |
| 1 ALETA | FIN | ALETA |
| 1 ALETA | FIN | ALETA |
| 1 ALETA | FIN | ALETA |
| 1 ALETA | FIN | ALETA |
| 12 FACAS | KNIFE | CUCHILLA |
| 12 FACAS | KNIFE | CUCHILLA |
| 1 CHAPA | PLATE | CHAPA |
| 2 PROTETOR | PROTECTOR | PROTECTOR |
| 2 CHAPA | PLATE | CHAPA |
| 1 CHAPA | PLATE | CHAPA |
| 1 LATERAL | SIDE | LATERAL |
| 2 CHAPA | PLATE | CHAPA |
| 1 TRAVA | LOCK | RETENEDOR |
| 13 PERFIL | PROFILE | PERFIL |
| 1 SUPORTE | CLEVIS | GANCHO SEGUR. |
| 25 CABO | CABLE | CABLE |
| 2 ESPAÇADOR | SPACER | PIEZA DISTANCIA |
| 1 CHAPA | PLATE | CHAPA |
| 24 PORCA TRAVA | LOCKNUT | CONTRATUERCA |
| 24 BUCHA | BUSH | CASQUILLO |
| 24 PARAFUSO | BOLT | PERNO |
| 1 CHAPA | PLATE | CHAPA |
| 2 PARAFUSO | BOLT | PERNO |
| 2 ARRUELA | WASHER | ARANDELA |
| 2 PORCA | NUT | TUERCA |
| 2 ALAVANCA | LEVER | PALANCA |
| 1 SUPORTE | CLEVIS | GANCHO SEGUR. |

Correias E Correntes
V-Belts And Chains
Correas Y Cadenas

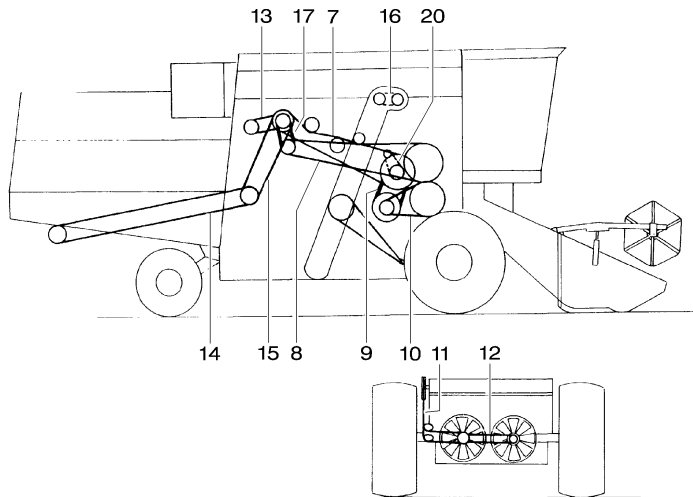
220-10



- 1 26733588 2 / 17 X 2835
- 2 6219167M1
- 3 26732883
- 4 26733596 3 / 17 X 1981
- 5 01141500
- 6 26733248 17 X 3150
- 7 26732815 3HBX 4480
- 8 26732833 HCX 4835 LA
- 9 26733312 55 X 22 X 2021
- 10 26733578 3 / 17 X 2435 LI
- 11 26732797 SPBX 3425 LW
- 12 26733247 17 X 1650
- 13 3808705M1
- 14 06154998 [C]
- 15 06159053
- 16 06213305 2HCX 1610
- 17 26732820
- 18 06213198

- | | | |
|--------------------|-------------|------------------|
| 1 JOGO DE CORREIAS | KIT, V BELT | JUEGO DE CORREAS |
| 1 CORREIA | BELT | CORREA |
| 1 CORREIA | BELT | CORREA |
| 1 CORREIA | BELT | CORREA |
| 1 CORRENTE | CHAIN | CADENA |
| 1 CORREIA "V" | V BELT | CORREA EN V |
| 1 CORREIA "V" | V BELT | CORREA EN V |
| 1 CORREIA "V" | V BELT | CORREA EN V |
| 1 CORREIA "V" | V BELT | CORREA EN V |
| 1 JOGO DE CORREIAS | KIT, V BELT | JUEGO DE CORREAS |
| 1 CORREIA "V" | V BELT | CORREA EN V |
| 1 CORREIA "V" | V BELT | CORREA EN V |
| 1 CORREIA "V" | V BELT | CORREA EN V |
| 1 CORREIA | BELT | CORREA |
| 1 CORREIA | BELT | CORREA |
| 1 CORRENTE | CHAIN | CADENA |
| 1 CORREIA "V" | V BELT | CORREA EN V |
| 1 CJ. CORRENTE | KIT, CHAIN | CADENA JUEGO |

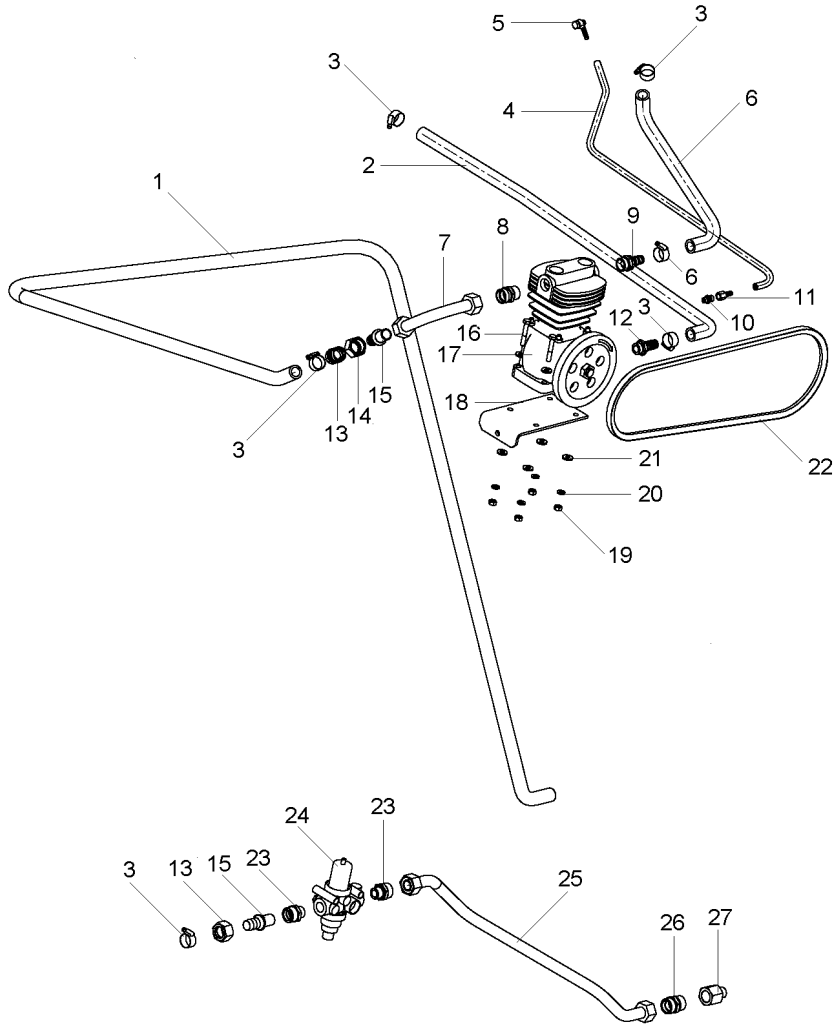
[C] SACA-PALHAS
STRAW CHOPPER
SACAPAJAS



D-AAZF-003 A

Compressor De Ar
Air Compressor
Compresor De Aire

220-15



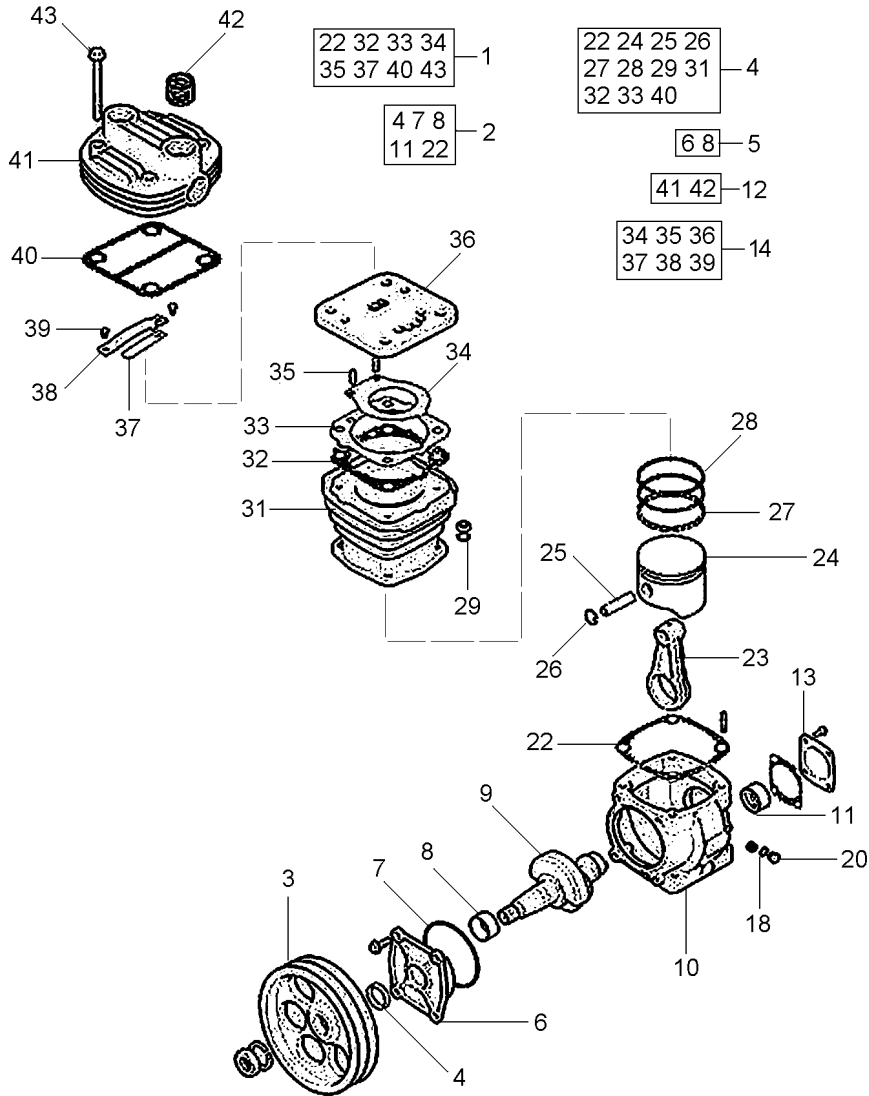
- 1 6229434M1
- 2 6228650M1
- 3 1440857X1
- 4 6228651M1
- 5 6221808M91
- 6 6229435M1
- 7 6228652M91
- 8 45255600
- 9 058664T1
- 10 058669T1
- 11 058665T1
- 12 058673T1
- 13 45254500
- 14 1442060X1
- 15 058662T1
- 16 339291X1
- 17 058462T1
- 18 6228648M91
- 19 339169X1
- 20 339374X1
- 21 20400506
- 22 3808705M1
- 23 058661T1
- 24 058463T1
- 25 6228653M91
- 26 058660T1
- 27 058659T1

👁 220-20 No

- | | | |
|---------------|------------|-------------|
| 1 MANGUEIRA | HOSE | FLEXIBLE |
| 1 MANGUEIRA | HOSE | FLEXIBLE |
| 6 BRAÇADEIRA | CLAMP | ABRAZADERA |
| 1 MANGUEIRA | HOSE | FLEXIBLE |
| 1 CONECTOR | CONNECTOR | CONECTOR |
| 1 MANGUEIRA | HOSE | FLEXIBLE |
| 1 TUBO | PIPE | CANO |
| 1 CONEXÃO | CONNECTION | CONEXION |
| 1 ADAPTADOR | ADAPTOR | ADAPTADOR |
| 1 ADAPTADOR | ADAPTOR | ADAPTADOR |
| 1 ADAPTADOR | ADAPTOR | ADAPTADOR |
| 1 ADAPTADOR | ADAPTOR | ADAPTADOR |
| 1 CONEXÃO | CONNECTION | CONEXION |
| 2 PORCA | NUT | TUERCA |
| 2 ADAPTADOR | ADAPTOR | ADAPTADOR |
| 4 PARAFUSO | BOLT | PERNO |
| 1 COMPRESSOR | COMPRESSOR | COMPRESOR |
| 1 BASE | BOWL | TAZA |
| 4 PORCA | NUT | TUERCA |
| 4 ARRUELA | WASHER | ARANDELA |
| 8 ARRUELA | WASHER | ARANDELA |
| 1 CORREIA "V" | V BELT | CORREA EN V |
| 2 ADAPTADOR | ADAPTOR | ADAPTADOR |
| 1 VÁLVULA | VALVE | VALVULA |
| 1 TUBO | PIPE | CANO |
| 1 ADAPTADOR | ADAPTOR | ADAPTADOR |
| 1 ADAPTADOR | ADAPTOR | ADAPTADOR |

Compressor De Ar
Air Compressor
Compresor De Aire

220-20



1	6221950M91	
2	6221951M91	
3	6222789M1	
4		
5	6221953M91	
6	6222788M1	5
7		2
8		2
9	6222787M1	
10	6222786M1	
11		2
12	6221955M91	
13	6222785M1	
14	6221954M91	
15	6221952M91	
22		1
23	6222784M1	
24		15
25		15
26		15
27		15
28		15
29		15
31		15
32		1
33		1
34		1 [A]
35		1
36	6222783M1	14
37		14
38		14 [B]
39		14
40		1
41	6222782M1	12
42		12
43		1

[A] SUÇÇÃO
SUCTION
SUCCIÓN

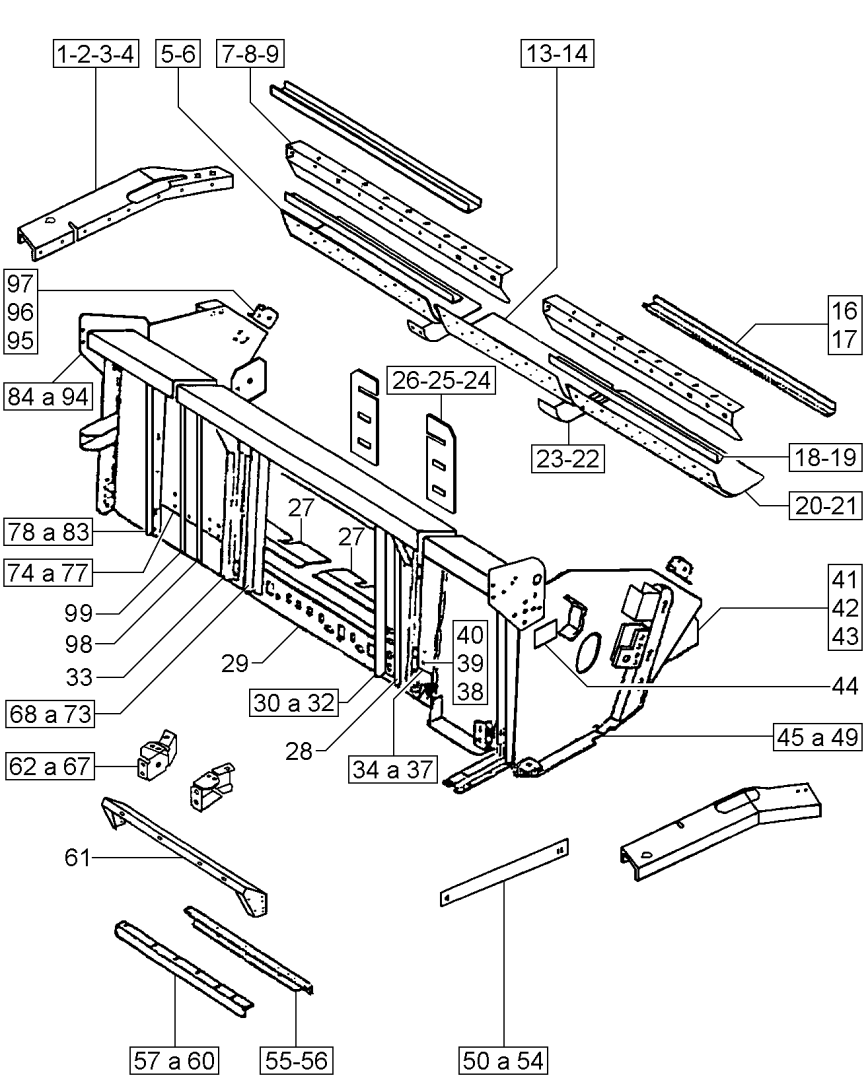
[B] PRESSÃO
PRESSURE
PRESSION

1	KIT CABEÇOTE	KIT, CYL. HEAD	JUEGO DE CULATA
1	KIT VIRABREQUIM	KIT, CRANKSHAFT	CIGUENAL JUEGO
1	POLIA	PULLEY	POLEA
1	RETENTOR	SEAL	RETEN
1	KIT REPARO	PARTS PACK	PAQUETE PIEZAS
1	TAMPA	COVER	CUBIERTA
1	ANEL "O"	O RING	JUNTA TORICA
1	BUCHA	BUSH	CASQUILLO
1	VIRABREQUIM	CRANKSHAFT	CIGUENAL
1	CARÇAÇA	HOUSING	ALOJAMIENTO
1	BUCHA	BUSH	CASQUILLO
1	KIT CABEÇOTE	KIT, CYL. HEAD	JUEGO DE CULATA
1	TAMPA	COVER	CUBIERTA
1	KIT REPARO	PARTS PACK	PAQUETE PIEZAS
1	KIT REPARO	PARTS PACK	PAQUETE PIEZAS
22	JUNTA	GASKET	EMPAQUETADURA.
1	BIELA	CONROD	BIELA
1	PISTÃO	PISTON	PISTON
1	PINO	PIN	PASADOR
2	ANEL TRAVA	CIRCLIP	CIRCULITO
1	ANEL	RING	ARO
3	ANEL	RING	ARO
4	ARRUELA	WASHER	ARANDELA
1	CAMISA	LINER	CAMISA
1	JUNTA	GASKET	EMPAQUETADURA.
1	JUNTA	GASKET	EMPAQUETADURA.
1	PALHETA	VANE	PALETA
2	PINO	PIN	PASADOR
1	VÁLVULA	VALVE	VALVULA
1	PALHETA	VANE	PALETA
1	PALHETA	VANE	PALETA
2	PARAFUSO	BOLT	PERNO
1	JUNTA	GASKET	EMPAQUETADURA.
1	CABEÇOTE	CYLINDER HEAD	CULATA CILINDRO
1	INSERTO	INSERT	INSERTO
4	PARAFUSO	BOLT	PERNO

Instalação Da Estrutura
 Frame Assy
 Instalación Estructura

230-5

➔ 3S000670

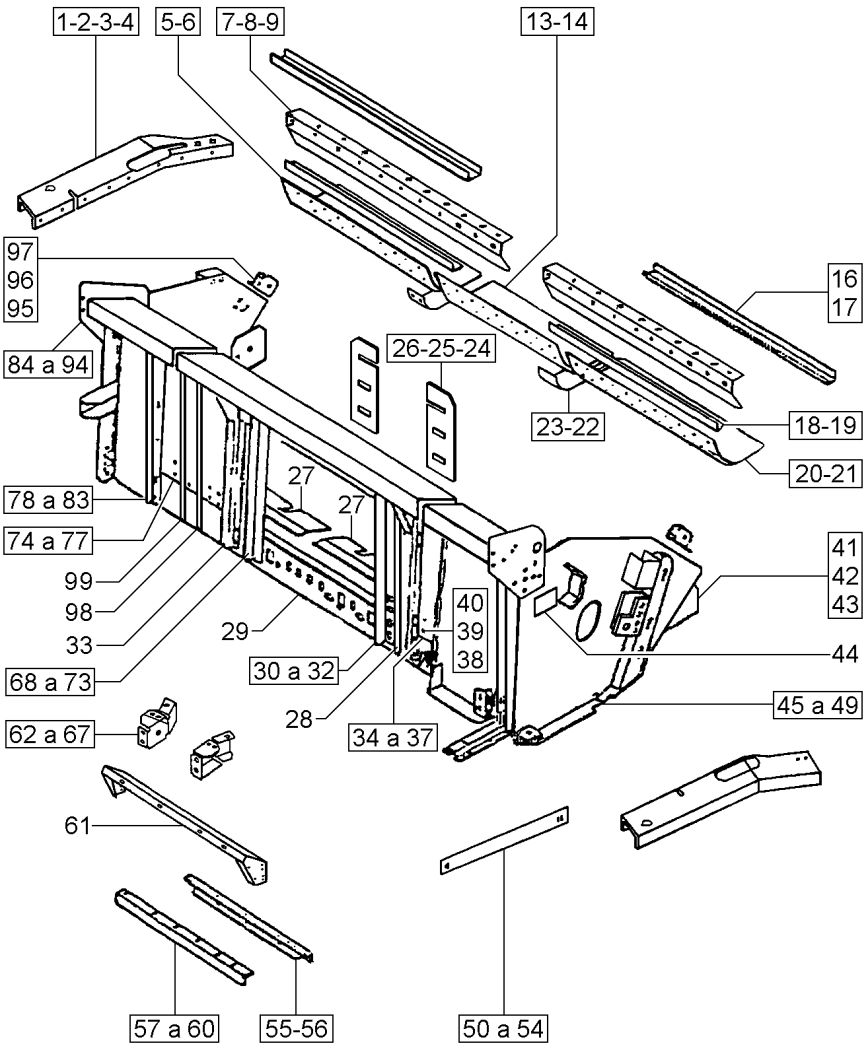


1	71374371	▲	1	REFORÇO	REINFORCEMENT	REFUERZO
1	71366166	▼	1	REFORÇO	REINFORCEMENT	REFUERZO
2	70934654		X	PARAFUSO	BOLT	PERNO
3	70931350		X	PARAFUSO	BOLT	PERNO
4	70931211		X	PORCA	NUT	TUERCA
5	71376263	25'	1	FUNDO	BOTTOM	FONDO
5	6212677M1	30'	1	FUNDO	BOTTOM	FONDO
6	70936495		X	REBITE	RIVET	REMACHE
7	71375512	25'	1	CHAPA	PLATE	CHAPA
7	71375514	25'	1	CHAPA	PLATE	CHAPA
7	6212674M1	30'	1	PLACA	PLATE	PLATO
7	6202319M1	30'	1	PLACA	PLATE	PLATO
8	70933008		X	ARRUELA	WASHER	ARANDELA
9	70933006		X	PARAFUSO	BOLT	PERNO
13	6210102M1		1	FUNDO	BOTTOM	FONDO
14	71335690		X	PARAFUSO	BOLT	PERNO
16	71357719	25'	2	CANTONEIRA	ANGLE	ANGULO
16	6217392M1	25'	2	CANTONEIRA	ANGLE	ANGULO
16	6217391M1	30'	4	CANTONEIRA	ANGLE	ANGULO
16	6217393M1	30'	2	CANTONEIRA	ANGLE	ANGULO
17	71335690		X	PARAFUSO	BOLT	PERNO
18	71375509	25'	1	CANTONEIRA	ANGLE	ANGULO
18	6212675M1	25'	1	CANTONEIRA	ANGLE	ANGULO
18	6212676M1	25'	2	CANTONEIRA	ANGLE	ANGULO
18	71375358	30'	1	PLACA	PLATE	PLATO
18	71372818	30'	1	PLACA	PLATE	PLATO
18	71372968	30'	2	CANTONEIRA	ANGLE	ANGULO
19	71335690		X	PARAFUSO	BOLT	PERNO
20	71376262	25'	1	FUNDO	BOTTOM	FONDO
20	6212672M1	30'	1	FUNDO	BOTTOM	FONDO
21	70936495		X	REBITE	RIVET	REMACHE
22	70936495		X	REBITE	RIVET	REMACHE
23	71374362		2	UNIÃO	UNION	RACOR
24	70931277		X	PORCA	NUT	TUERCA

Instalação Da Estrutura
 Frame Assy
 Instalación Estructura

230-5

➔ 3S000670



25	70930228	X	PARAFUSO	BOLT	PERNO
26	71375379	2	REGULADOR	REGULATOR	REGULADOR
27	71375376	1	PLACA	PLATE	PLATO
27	71370457	1	PLACA	PLATE	PLATO
28	060364P1	2	COLUNA	COLUMN	COLUMNA
29	71375396	1	ESTRUTURA	STRUCTURE	ESTRUTURA
29	6202336M91	1	ESTRUTURA	STRUCTURE	ESTRUTURA
30	6202251M91	1	PLACA	PLATE	PLATO
30	71375354	1	PLACA	PLATE	PLATO
31	70930228	X	PARAFUSO	BOLT	PERNO
31	70934659	X	PARAFUSO	SCREW	TORNILLO
32	70931277	X	PORCA	NUT	TUERCA
33	060363P1	1	COLUNA	COLUMN	COLUMNA
34	71375400B	1	CORPO	BODY	CUERPO
34	71380139B	1	CORPO	BODY	CUERPO
35	70931277	X	PORCA	NUT	TUERCA
36	70931333	X	PARAFUSO	BOLT	PERNO
37	70931211	X	PORCA	NUT	TUERCA
38	70931211	X	PORCA	NUT	TUERCA
39	70931333	X	PARAFUSO	BOLT	PERNO
40	71380171	1	COLUNA	COLUMN	COLUMNA
41	71321283	2	ADUTOR	FRAME	BASTIDOR
42	70925704	X	PARAFUSO	BOLT	PERNO
43	70930921	X	PORCA	NUT	TUERCA
44	057851P1	2	DECAL	DECAL	CALCOMANIA
45	6202287M91	1	LATERAL	SIDE	LATERAL
46	71373636	1	LATERAL	SIDE	LATERAL
47	70925148	1	PARAFUSO	BOLT	PERNO
48	70925704	X	PARAFUSO	BOLT	PERNO
49	70924360	2	ARRUELA	WASHER	ARANDELA
49	70917379	2	ARRUELA	WASHER	ARANDELA
50	71366199	1	REFORÇO	REINFORCEMENT	REFUERZO
50	71368404	1	REFORÇO	REINFORCEMENT	REFUERZO
51	353726X1	X	PARAFUSO	BOLT	PERNO
51	70925704	X	PARAFUSO	BOLT	PERNO
52	70918268	X	ARRUELA	WASHER	ARANDELA
53	70916966	X	ARRUELA	WASHER	ARANDELA
54	70935486	X	PARAFUSO	BOLT	PERNO
55	70923683	X	PARAFUSO	BOLT	PERNO
56	71360375	1	SUPORE	SUPPORT	DISPOS.DE SOSTEN
57	71357716	2	CANTONEIRA	ANGLE	ANGULO
58	71335689	X	PARAFUSO	BOLT	PERNO
59	70922134	X	PORCA	NUT	TUERCA
60	70923502	X	PARAFUSO	BOLT	PERNO

71389128

ZZ57Z001

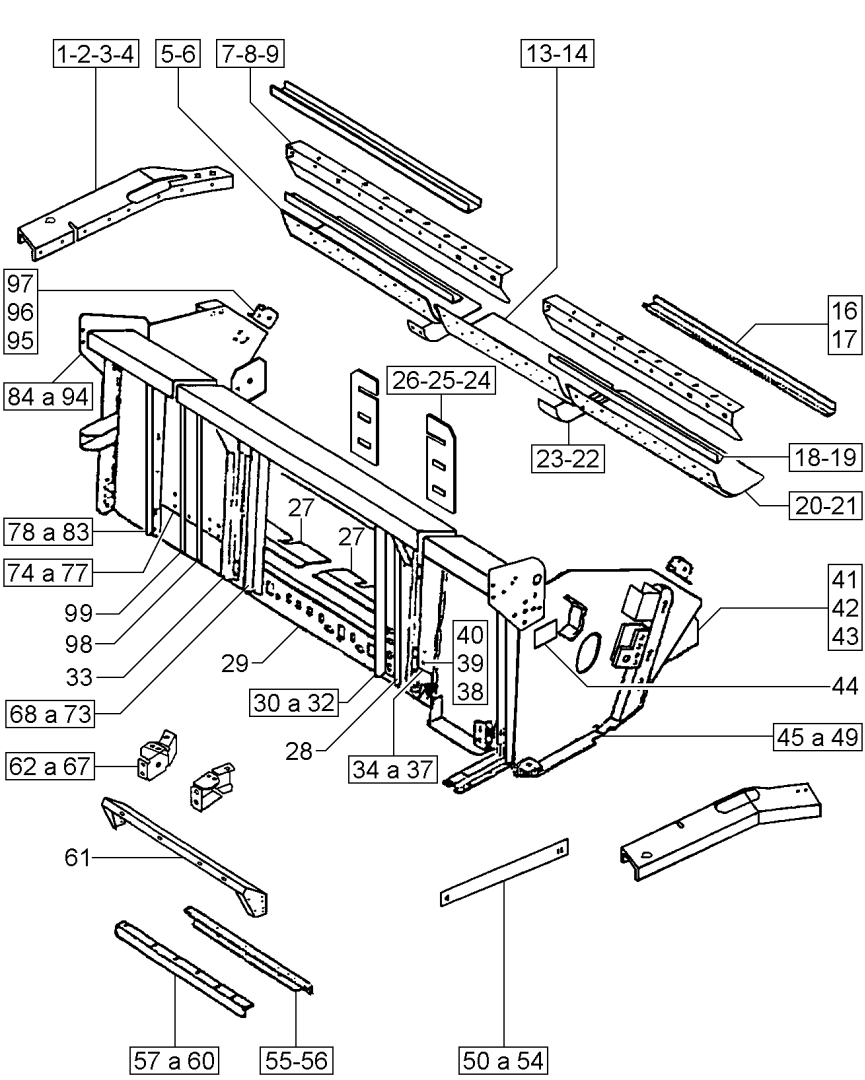
CPCFL02 E06 (1)

09/08 230-5

Instalação Da Estrutura
Frame Assy
Instalación Estructura

230-5

➔ 3S000670



61	6202362M91	25'	1	VIGA	BEAM	VIGA
61	060374S1	30'	1	VIGA	BEAM	VIGA
62	6200616M1	▲	1	GUIA	GUIDE	GUIA
62	6200617M1	▼	1	GUIA	GUIDE	GUIA
63	70934656		X	PARAFUSO	BOLT	PERNO
64	70931187		X	PORCA	NUT	TUERCA
65	71384817		2	GUIA	GUIDE	GUIA
66	70931809		X	PARAFUSO	BOLT	PERNO
67	70935486		X	PARAFUSO	BOLT	PERNO
68	71377588	25'	1	COLUNA	COLUMN	COLUMNA
68	71377589	25'	1	COLUNA	COLUMN	COLUMNA
68	060035S1	30'	1	COLUNA	COLUMN	COLUMNA
68	060034S1	30'	1	COLUNA	COLUMN	COLUMNA
69	353726X1		X	PARAFUSO	BOLT	PERNO
70	70931277		X	PORCA	NUT	TUERCA
71	70931809		X	PARAFUSO	BOLT	PERNO
72	70931187		X	PORCA	NUT	TUERCA
73	70917373		X	ARRUELA PRESSÃO	PRESSURE WASHER	LAVADOR PRESION
74	71375501B	25'	1	CORPO	BODY	CUERPO
74	6202306M1	30'	1	CORPO	BODY	CUERPO
75	70931277		X	PORCA	NUT	TUERCA
76	70931333		X	PARAFUSO	BOLT	PERNO
76	70927075	0.312 X 0.75"	10	PARAFUSO	BOLT	PERNO
77	70931211	0.312 - 18	X	PORCA	NUT	TUERCA
78	71380114	25'	3	COLUNA	COLUMN	COLUMNA
78	71380114	30'	1	COLUNA	COLUMN	COLUMNA
79	70918430		X	ARRUELA	WASHER	ARANDELA
80	70931277		X	PORCA	NUT	TUERCA
81	70931333		X	PARAFUSO	BOLT	PERNO
82	70931211		X	PORCA	NUT	TUERCA
83	70923683		X	PARAFUSO	BOLT	PERNO
84	71377600	25'	1	REFORÇO	REINFORCEMENT	REFUERZO
84	6202334M91	30'	1	REFORÇO	REINFORCEMENT	REFUERZO
85	70935486		X	PARAFUSO	BOLT	PERNO
86	70931187		X	PORCA	NUT	TUERCA
87	70931211		X	PORCA	NUT	TUERCA
88	353726X1		X	PARAFUSO	BOLT	PERNO
89	70917373		X	ARRUELA PRESSÃO	PRESSURE WASHER	LAVADOR PRESION
90	70923320		X	PARAFUSO	BOLT	PERNO
91	70916951		X	PORCA	NUT	TUERCA
92	70939654		X	PARAFUSO	BOLT	PERNO
93	70931809	0.50 X 1.25"	X	PARAFUSO	BOLT	PERNO
93	70926838	0.50 X 1.50"	2	PARAFUSO	BOLT	PERNO
94	70934656		X	PARAFUSO	BOLT	PERNO

71389128

ZZ57Z001

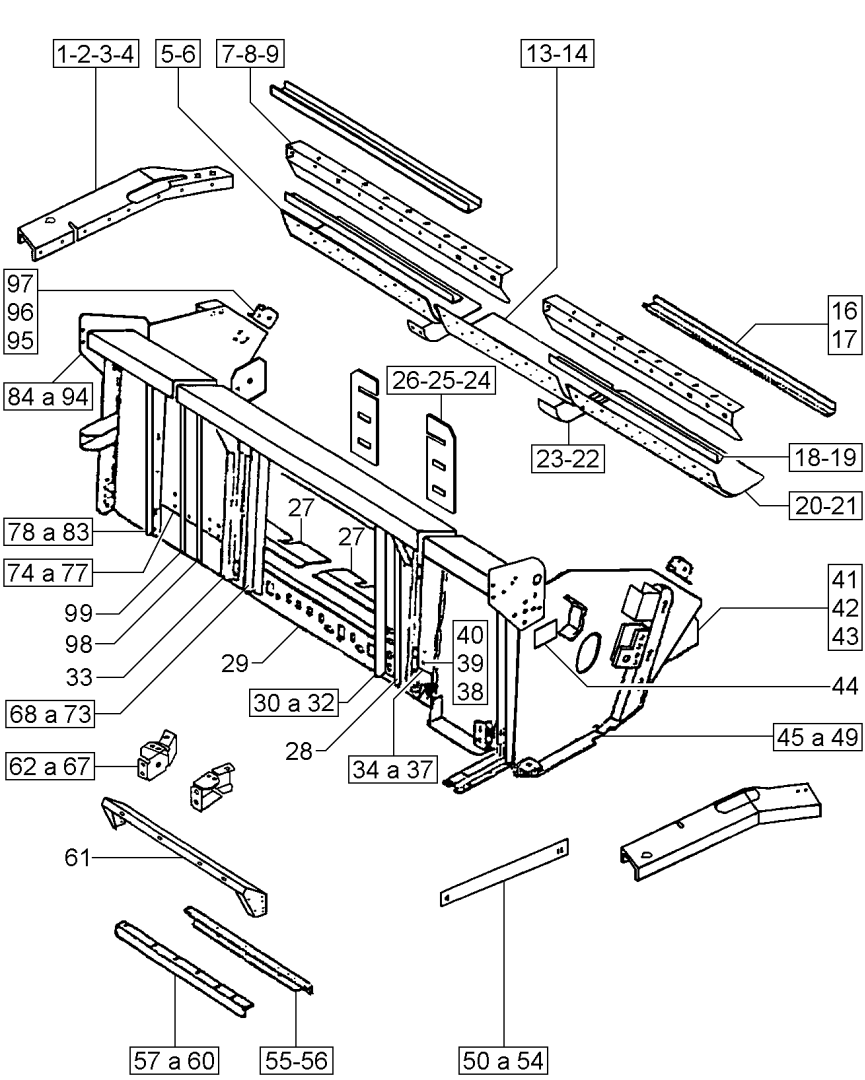
CPCFL02 E06 (1)

09/08 230-5

Instalação Da Estrutura
 Frame Assy
 Instalación Estructura

230-5

➔ 3S000670



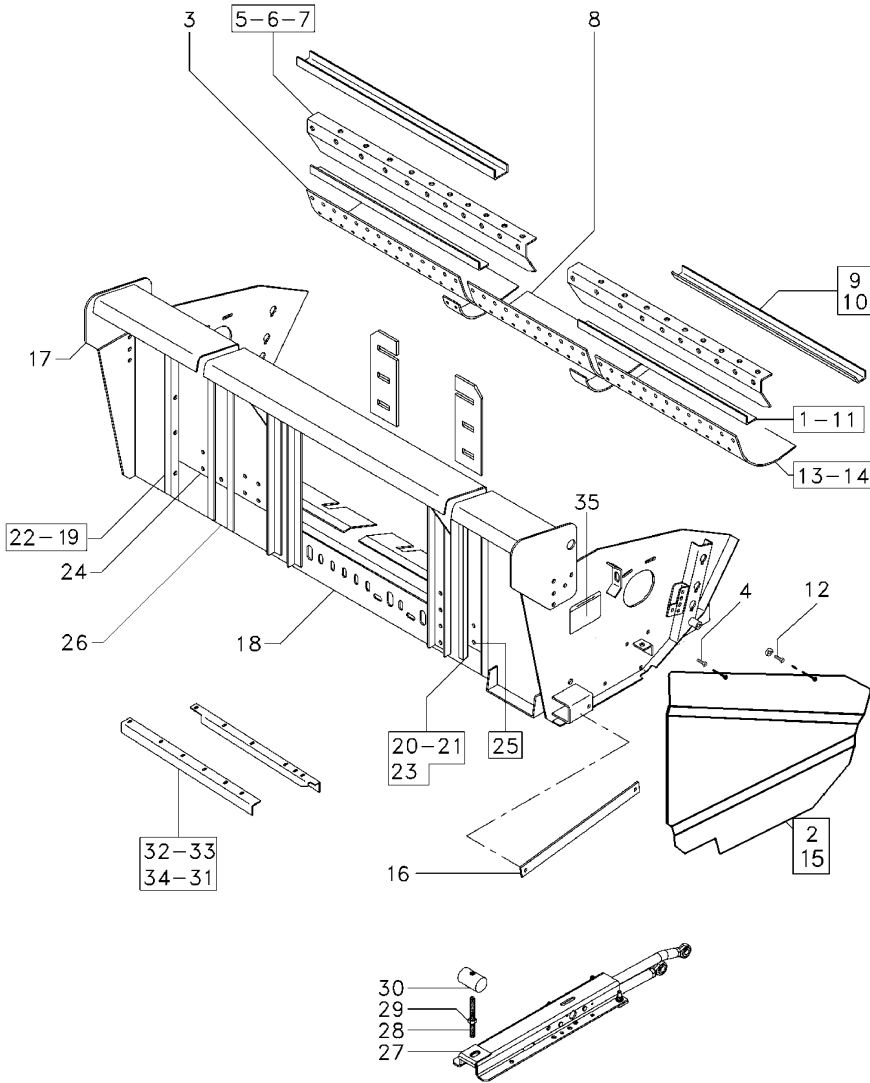
- 95 71369921 25'
- 96 70927075 30'
- 96 70931333 30'
- 97 70931211 30'
- 98 060406P1 30'
- 99 060362P1 30'

- | | | |
|------------|---------|----------|
| 2 SUPORTE | BRACKET | SOPORTE |
| 2 PARAFUSO | BOLT | PERNO |
| 4 PARAFUSO | BOLT | PERNO |
| X PORCA | NUT | TUERCA |
| 1 COLUNA | COLUMN | COLUMNNA |
| 1 COLUNA | COLUMN | COLUMNNA |

Instalação Da Estrutura
Frame Assy
Instalación Estructura

230-10

Para Plataformas Powerflex 16'
For Headers Powerflex 16'
Para Cabezal Powerflex 16'



- 1 6200710M91
- 2 6200709M91
- 3 6209494M1
- 4 43385300
- 5 6203711M1
- 5 6206694M1
- 6 70933008
- 7 70933006
- 8 71335690
- 8 6210102M1
- 9 6209869M1
- 9 6217393M1
- 10 71335690
- 11 6209867M1
- 11 6209868M1
- 12 71335690
- 12 339024X1
- 13 6209493M1
- 14 70936495
- 15 339374X1
- 16 6200563M91
- 17 6209876M91
- 18 6209872M91
- 19 7703424
- 20 6206695M1
- 21 7770456
- 22 71380114
- 23 704247
- 23 700709604
- 24 6203692M1
- 25 702951
- 26 6206467M91
- 26 6232409M91
- 27 71374263
- 28 71327861
- 29 704700
- 30 71309584
- 31 704239
- 31 700013
- 32 71357715
- 33 71335689
- 34 704288
- 35 057851P1



- 1 SUPORTE
- 1 SUPORTE
- 1 FUNDO
- 2 PARAFUSO
- 1 CHAPA
- 1 PERFIL
- 12 ARRUELA
- 12 PARAFUSO
- X PARAFUSO
- 1 FUNDO
- 2 RASPADOR
- 4 CANTONEIRA
- X PARAFUSO
- 1 RASPADOR
- 1 RASPADOR
- X PARAFUSO
- 2 ARRUELA
- 1 FUNDO
- X REBITE
- 2 ARRUELA
- 1 FECHAMENTO
- 1 VIGA
- 1 ESTRUTURA
- 1 PARAFUSO
- 1 CHAPA
- 16 PARAFUSO
- 1 COLUNA
- 16 PORCA
- 10 ARRUELA
- 1 PAINEL
- 26 PARAFUSO
- 1 ESTRUTURA
- 1 ESTRUTURA
- 8 BRAÇO
- 10 PARAFUSO
- 8 PORCA
- 8 BLOCO
- X PORCA
- 28 PARAFUSO
- 2 CANTONEIRA
- X PARAFUSO
- 8 PORCA
- 1 DECAL

- CLEVIS
- CLEVIS
- BOTTOM
- SCREW
- PLATE
- PROFILE
- WASHER
- BOLT
- BOLT
- BOTTOM
- SCRAPER
- ANGLE
- BOLT
- SCRAPER
- SCRAPER
- BOLT
- WASHER
- BOTTOM
- RIVET
- WASHER
- COVER
- BEAM
- STRUCTURE
- BOLT
- PLATE
- BOLT
- COLUMN
- NUT
- WASHER
- PANEL
- BOLT
- STRUCTURE
- STRUCTURE
- STRUCTURE
- ARM
- BOLT
- NUT
- BLOCK
- NUT
- BOLT
- ANGLE
- BOLT
- NUT
- DECAL

- GANCHO SEGUR.
- GANCHO SEGUR.
- FONDO
- TORNILLO
- CHAPA
- PERFIL
- ARANDELA
- PERNO
- PERNO
- FONDO
- RASPADOR
- ANGULO
- PERNO
- RASPADOR
- RASPADOR
- PERNO
- ARANDELA
- FONDO
- REMACHE
- ARANDELA
- CUBIERTA
- VIGA
- ESTRUTURA
- PERNO
- CHAPA
- PERNO
- COLUMNNA
- TUERCA
- ARANDELA
- PANEL
- PERNO
- ESTRUTURA
- ESTRUTURA
- ESTRUTURA
- BRAZO
- PERNO
- TUERCA
- BLOQUE
- TUERCA
- PERNO
- ANGULO
- PERNO
- TUERCA
- CALCOMANIA

Estrutura
Structure
Estructura

230-15

Para Plataformas Powerflex 16'
For Headers Powerflex 16'
Para Cabezal Powerflex 16'

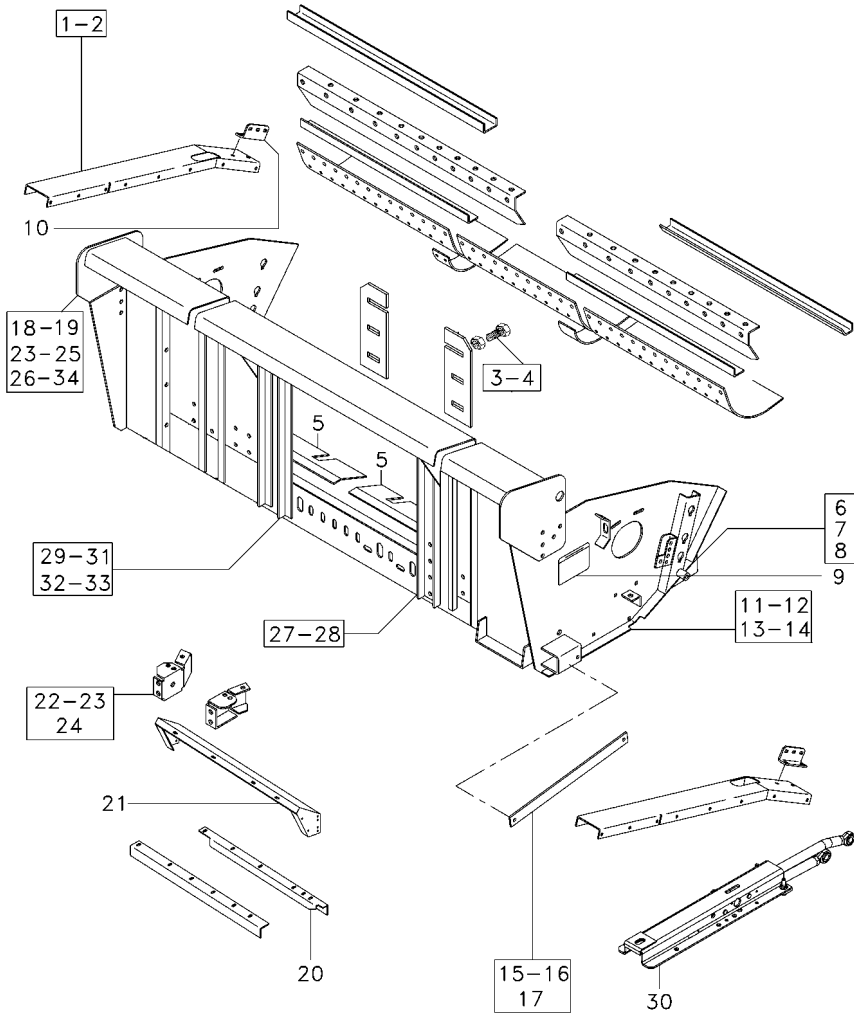
34 70931809
39 70931187

0.50 X 1.25"

X PARAFUSO
X PORCA

BOLT
NUT

PERNO
TUERCA



6232409M91

N045Z012

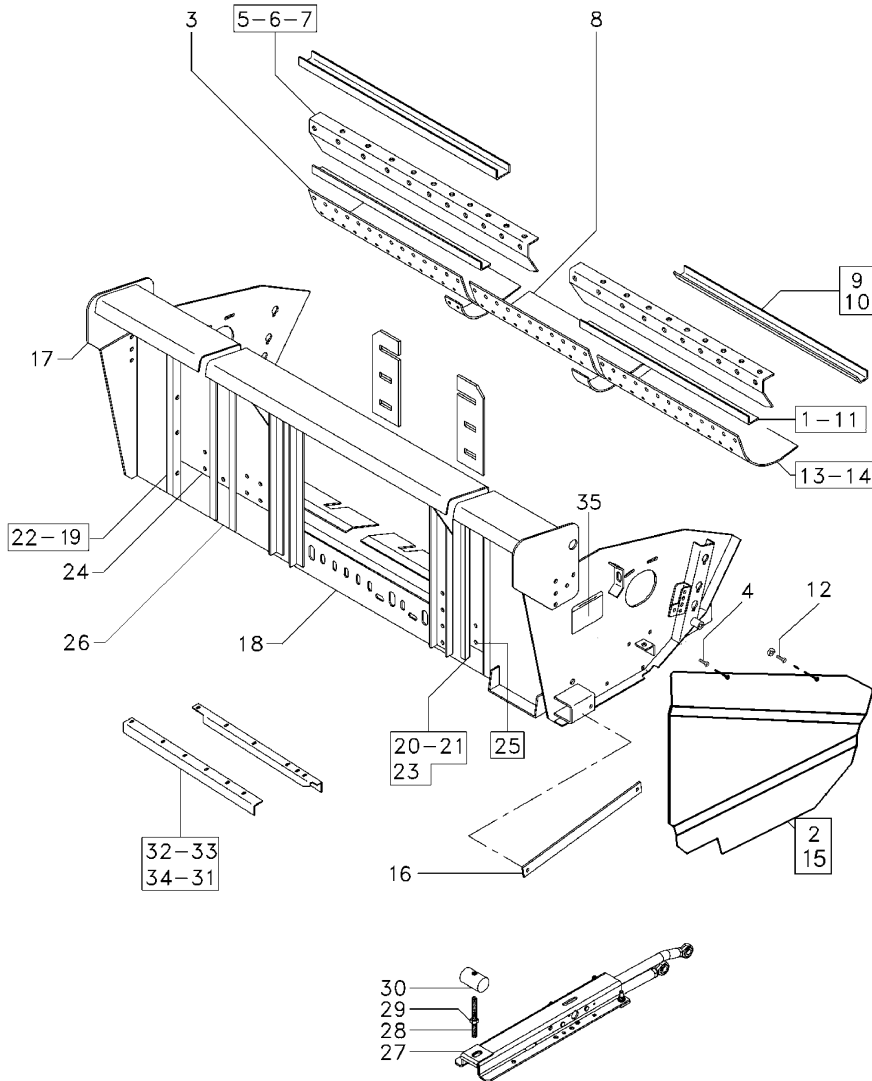
CPCFL02 E06 (1)

09/08 230-15

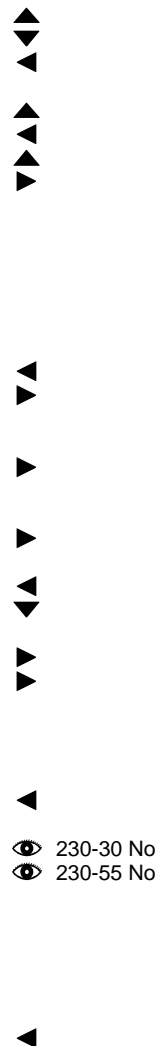
Instalação Da Estrutura
Frame Assy
Instalación Estructura

230-20

Para Plataformas Powerflex 18'
For Headers Powerflex 18'
Para Cabezal Powerflex 18'



- 1 6200710M91
- 2 6200709M91
- 3 6206415M1
- 4 43385300
- 5 6206692M1
- 6 6206690M1
- 7 70933008
- 8 70933006
- 9 71335690
- 10 6210102M1
- 11 6209866M1
- 12 6217391M1
- 13 71335690
- 14 6209864M1
- 15 6209865M1
- 16 71335690
- 17 339024X1
- 18 6206479M1
- 19 70936495
- 20 339374X1
- 21 6200563M91
- 22 6209877M91
- 23 6209884M1
- 24 6209873M91
- 25 7703424
- 26 6206696M1
- 27 6209883M1
- 28 7770456
- 29 71380114
- 30 704247
- 31 700709604
- 32 6206697M1
- 33 702951
- 34 6232410M91
- 35 71374263
- 71327861
- 704700
- 71309584
- 704239
- 700013
- 71357715
- 71335689
- 704288
- 057851P1



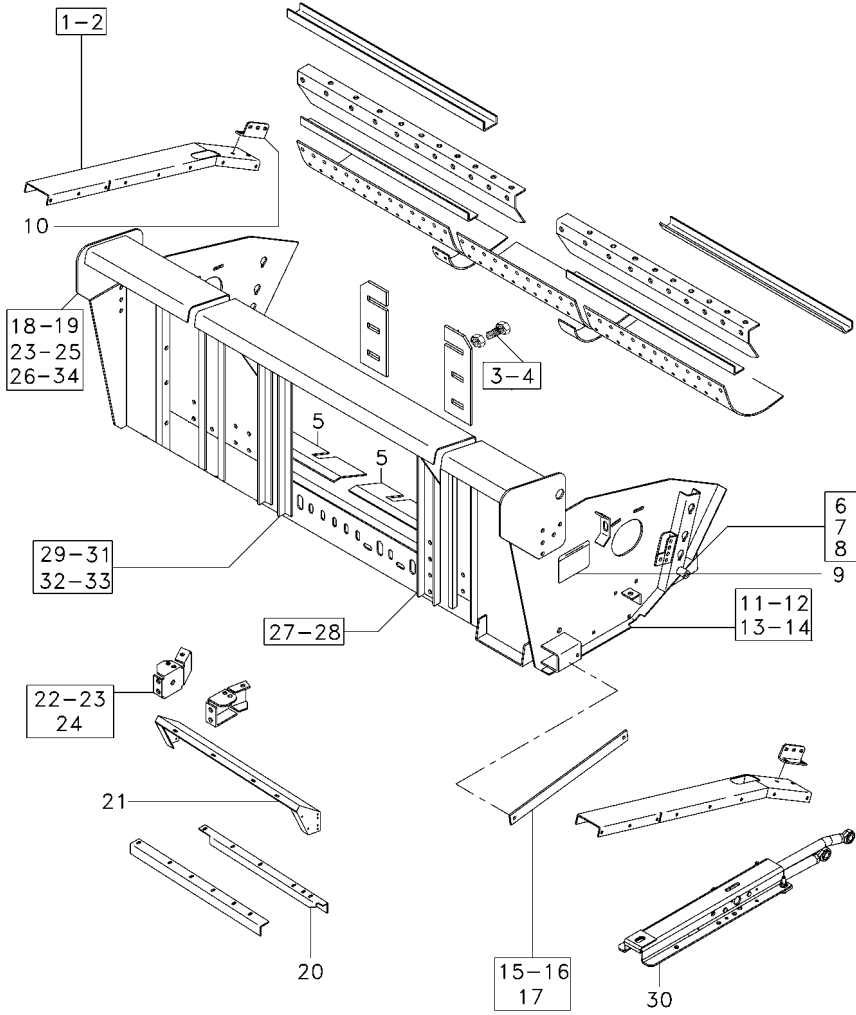
👁 230-30 No
👁 230-55 No

- | | | |
|--------------|-----------|---------------|
| 1 SUPORTE | CLEVIS | GANCHO SEGUR. |
| 1 SUPORTE | CLEVIS | GANCHO SEGUR. |
| 1 FUNDO | BOTTOM | FONDO |
| 2 PARAFUSO | SCREW | TORNILLO |
| 1 PERFIL | PROFILE | PERFIL |
| 1 PERFIL | PROFILE | PERFIL |
| 12 ARRUELA | WASHER | ARANDELA |
| 12 PARAFUSO | BOLT | PERNO |
| X PARAFUSO | BOLT | PERNO |
| 1 FUNDO | BOTTOM | FONDO |
| 2 RASPADOR | SCRAPER | RASPADOR |
| 4 CANTONEIRA | ANGLE | ANGULO |
| X PARAFUSO | BOLT | PERNO |
| 1 RASPADOR | SCRAPER | RASPADOR |
| 1 RASPADOR | SCRAPER | RASPADOR |
| X PARAFUSO | BOLT | PERNO |
| 2 ARRUELA | WASHER | ARANDELA |
| 1 FUNDO | BOTTOM | FONDO |
| X REBITE | RIVET | REMACHE |
| 2 ARRUELA | WASHER | ARANDELA |
| 1 FECHAMENTO | COVER | CUBIERTA |
| 1 VIGA | BEAM | VIGA |
| 1 RASPADOR | SCRAPER | RASPADOR |
| 1 ESTRUTURA | STRUCTURE | ESTRUTURA |
| 1 PARAFUSO | BOLT | PERNO |
| 1 PERFIL | PROFILE | PERFIL |
| 1 RASPADOR | SCRAPER | RASPADOR |
| 16 PARAFUSO | BOLT | PERNO |
| 1 COLUNA | COLUMN | COLUMNNA |
| 16 PORCA | NUT | TUERCA |
| 10 ARRUELA | WASHER | ARANDELA |
| 1 PERFIL | PROFILE | PERFIL |
| 26 PARAFUSO | BOLT | PERNO |
| 1 ESTRUTURA | STRUCTURE | ESTRUTURA |
| 8 BRAÇO | ARM | BRAZO |
| 10 PARAFUSO | BOLT | PERNO |
| 8 PORCA | NUT | TUERCA |
| 8 BLOCO | BLOCK | BLOQUE |
| X PORCA | NUT | TUERCA |
| 28 PARAFUSO | BOLT | PERNO |
| 2 CANTONEIRA | ANGLE | ANGULO |
| X PARAFUSO | BOLT | PERNO |
| 8 PORCA | NUT | TUERCA |
| 1 DECAL | DECAL | CALCOMANIA |

Estrutura
Structure
Estructura

230-30

Para Plataformas Powerflex 18' Y 20'
For Headers Powerflex 18' And 20'
Para Cabezal Powerflex 18' Y 20'



- 33 6202287M91
- 33 6221190M91
- 34 70931809
- 39 70931187

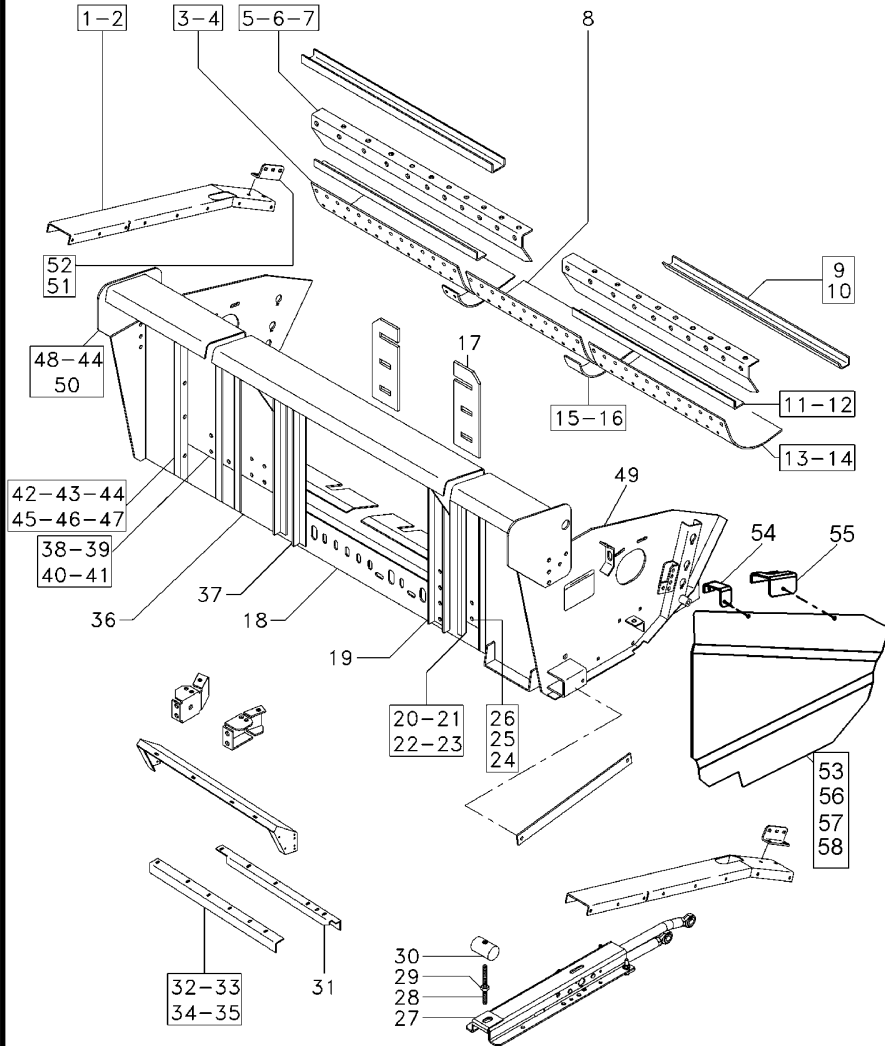
- ▲ 7S000069
- ▲ 20' - 7S000070
- 0.50 X 1.25"

1 LATERAL	SIDE	LATERAL
1 LATERAL	SIDE	LATERAL
X PARAFUSO	BOLT	PERNO
X PORCA	NUT	TUERCA

Instalação Da Estrutura
Frame Assy
Instalación Estructura

230-35

Para Plataformas Powerflex 25'
For Headers Powerflex 25'
Para Cabezal Powerflex 25'



- 1 70931350
- 2 70931211
- 3 71376263
- 4 70936495
- 5 71375512
- 5 71375514
- 6 70933008
- 7 70933006
- 8 71335690
- 8 6210102M1
- 9 71357719
- 9 6217392M1
- 10 71335690
- 11 71375509
- 11 6212675M1
- 11 6212676M1
- 12 71335690
- 13 71376262
- 14 70936495
- 15 70936495
- 16 71374362
- 17 70931277
- 18 6201896M91
- 19 70931277
- 20 71375400B
- 21 70931277
- 22 70931333
- 23 70931211
- 24 70931211
- 25 70931333
- 26 71380171
- 27 6202315M91
- 28 71327861
- 29 70923353
- 30 71309584
- 31 70923683
- 32 71357716
- 33 71335689
- 34 70922134
- 35 70923502
- 36 6202729M91
- 37 70931277
- 38 71375501B
- 39 70931277
- 40 70931333
- 40 70927075
- 41 70931211
- 42 71380114



👁 230-55 No

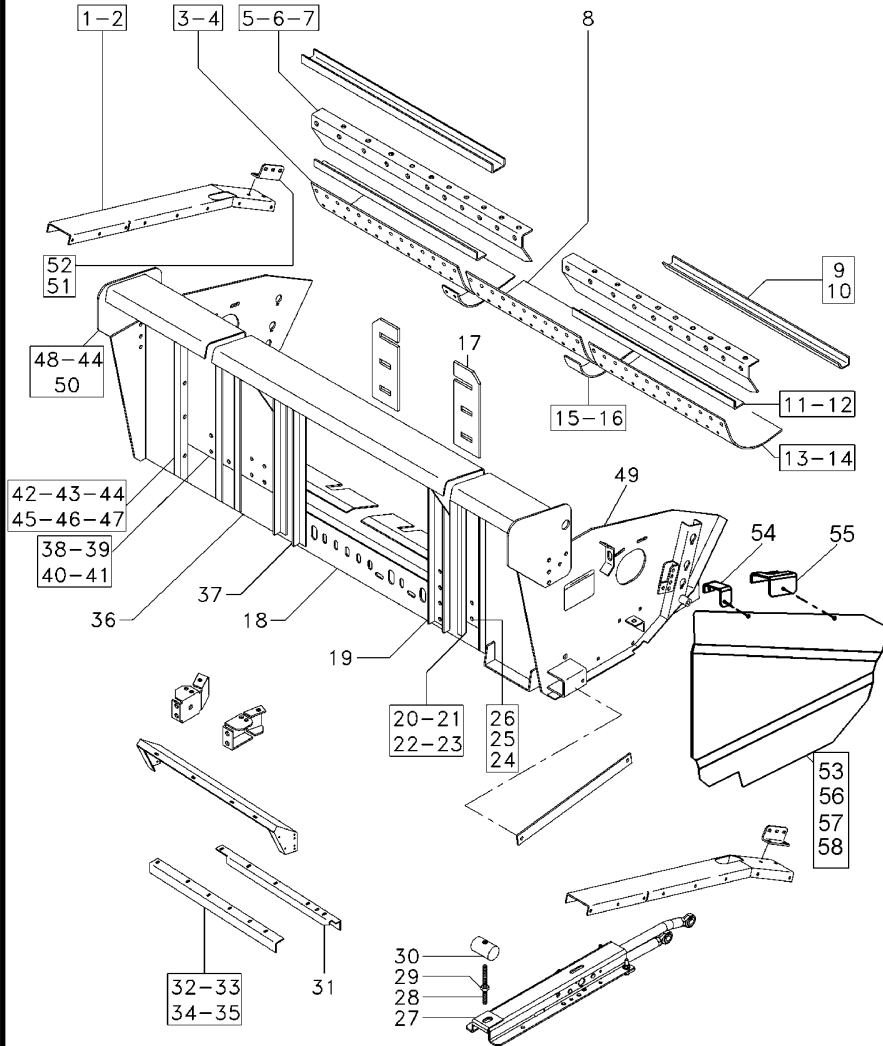
👁 230-40 No

- | | | |
|--------------|-----------|----------------|
| 28 PARAFUSO | BOLT | PERNO |
| X PORCA | NUT | TUERCA |
| 1 FUNDO | BOTTOM | FONDO |
| X REBITE | RIVET | REMACHE |
| 1 CHAPA | PLATE | CHAPA |
| 1 CHAPA | PLATE | CHAPA |
| 20 ARRUELA | WASHER | ARANDELA |
| 20 PARAFUSO | BOLT | PERNO |
| X PARAFUSO | BOLT | PERNO |
| 1 FUNDO | BOTTOM | FONDO |
| 2 CANTONEIRA | ANGLE | ANGULO |
| 2 CANTONEIRA | ANGLE | ANGULO |
| X PARAFUSO | BOLT | PERNO |
| 1 CANTONEIRA | ANGLE | ANGULO |
| 1 CANTONEIRA | ANGLE | ANGULO |
| 2 CANTONEIRA | ANGLE | ANGULO |
| X PARAFUSO | BOLT | PERNO |
| 1 FUNDO | BOTTOM | FONDO |
| X REBITE | RIVET | REMACHE |
| X REBITE | RIVET | REMACHE |
| 2 UNIÃO | UNION | RACOR |
| X PORCA | NUT | TUERCA |
| 1 ESTRUTURA | STRUCTURE | ESTRUTURA |
| X PORCA | NUT | TUERCA |
| 1 CORPO | BODY | CUERPO |
| X PORCA | NUT | TUERCA |
| X PARAFUSO | BOLT | PERNO |
| X PORCA | NUT | TUERCA |
| X PORCA | NUT | TUERCA |
| X PARAFUSO | BOLT | PERNO |
| 1 COLUNA | COLUMN | COLUMNA |
| 6 C.J. BRAÇO | KIT, ARM | JUEGO DE BRAZO |
| 8 PARAFUSO | BOLT | PERNO |
| 8 PORCA | NUT | TUERCA |
| 8 BLOCO | BLOCK | BLOQUE |
| X PARAFUSO | BOLT | PERNO |
| 2 CANTONEIRA | ANGLE | ANGULO |
| X PARAFUSO | BOLT | PERNO |
| X PORCA | NUT | TUERCA |
| X PARAFUSO | BOLT | PERNO |
| 1 ESTRUTURA | STRUCTURE | ESTRUTURA |
| X PORCA | NUT | TUERCA |
| 1 CORPO | BODY | CUERPO |
| X PORCA | NUT | TUERCA |
| X PARAFUSO | BOLT | PERNO |
| 10 PARAFUSO | BOLT | PERNO |
| X PORCA | NUT | TUERCA |
| 3 COLUNA | COLUMN | COLUMNA |

Instalação Da Estrutura
 Frame Assy
 Instalación Estructura

230-35

Para Plataformas Powerflex 25'
 For Headers Powerflex 25'
 Para Cabezal Powerflex 25'



- 43 70918430
- 44 70931277
- 45 70931333
- 46 70931211
- 47 70923683
- 48 71377600
- 49 70931211
- 50 70923320
- 51 70927075
- 52 70931211
- 53 6200563M91
- 54 6200710M91
- 55 6200709M91
- 56 43385300
- 57 339024X1
- 58 339374X1

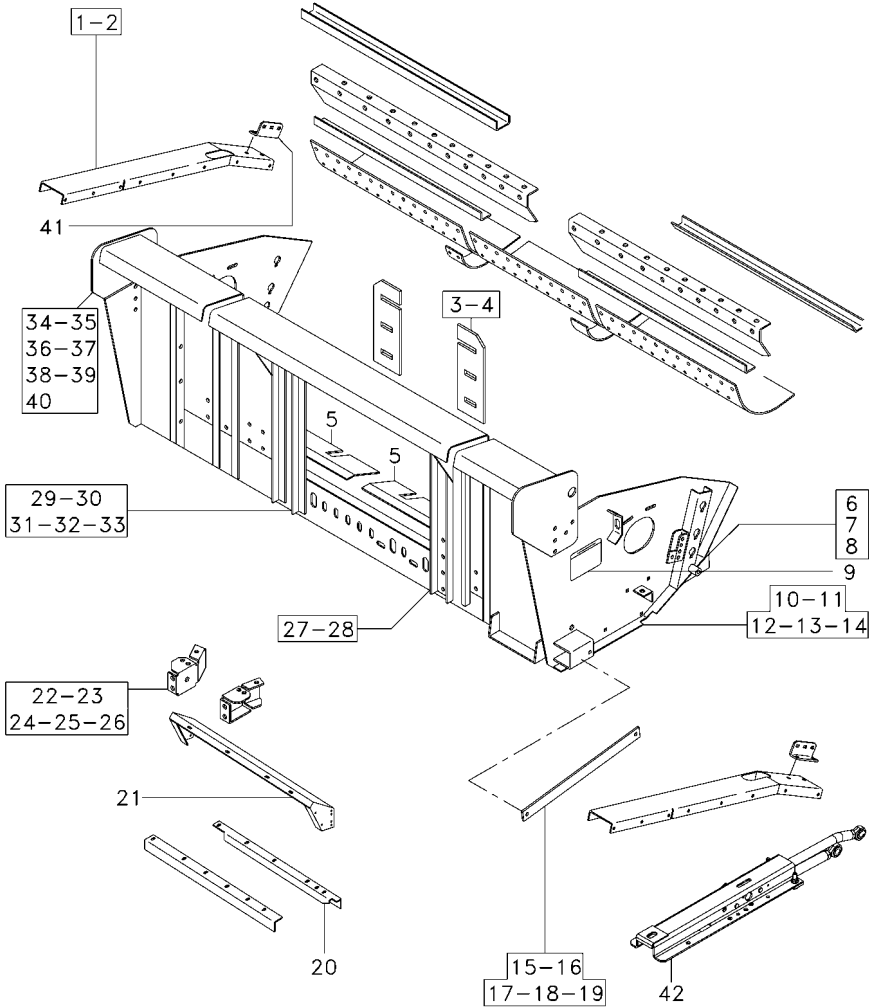


- | | | |
|--------------|---------------|---------------|
| 1 ARRUELA | WASHER | ARANDELA |
| X PORCA | NUT | TUERCA |
| X PARAFUSO | BOLT | PERNO |
| 2 PORCA | NUT | PERNO |
| X PARAFUSO | BOLT | PERNO |
| 1 REFORÇO | REINFORCEMENT | REFUERZO |
| X PORCA | NUT | TUERCA |
| X PARAFUSO | BOLT | PERNO |
| 2 PARAFUSO | BOLT | PERNO |
| X PORCA | NUT | TUERCA |
| 1 FECHAMENTO | COVER | CUBIERTA |
| 1 SUPORTE | CLEVIS | GANCHO SEGUR. |
| 1 SUPORTE | CLEVIS | GANCHO SEGUR. |
| 2 PARAFUSO | SCREW | TORNILLO |
| 2 ARRUELA | WASHER | ARANDELA |
| 2 ARRUELA | WASHER | ARANDELA |

Estrutura
Structure
Estructura

230-40

Para Plataformas Powerflex 25'
For Headers Powerflex 25'
Para Cabezal Powerflex 25'



1 71374371	▲	1 REFORÇO	REINFORCEMENT	REFUERZO
	▲			
	▲			
1 6206249M1	▲	1 REFORÇO	REINFORCEMENT	REFUERZO
	▲			
	▲			
1 067807S1	▲	1 REFORÇO	REINFORCEMENT	REFUERZO
	▲			
1 71366166	▲	1 REFORÇO	REINFORCEMENT	REFUERZO
2 70934654	X	PARAFUSO	BOLT	PERNO
3 71375379	▲	2 REGULADOR	REGULATOR	REGULADOR
4 70930228	X	PARAFUSO	BOLT	PERNO
5 71375376	▲	1 PLACA	PLATE	PLATO
5 71370457	▲	1 PLACA	PLATE	PLATO
6 71321283	▲	2 ADUTOR	FRAME	BASTIDOR
7 70925704	X	PARAFUSO	BOLT	PERNO
8 70930921	X	PORCA	NUT	TUERCA
9 057851P1	▲	2 DECAL	DECAL	CALCOMANIA
10 6202287M91	▲	1 LATERAL	SIDE	LATERAL
	▲			
10 6221190M91	▲	1 LATERAL	SIDE	LATERAL
	▲			
	○			
11 71373636	▲	1 LATERAL	SIDE	LATERAL
12 70925148	▲	1 PARAFUSO	BOLT	PERNO
13 70925704	X	PARAFUSO	BOLT	PERNO
14 70924360	▲	2 ARRUELA	WASHER	ARANDELA
15 71366199	▲	1 REFORÇO	REINFORCEMENT	REFUERZO
15 71368404	▲	1 REFORÇO	REINFORCEMENT	REFUERZO
	▲			
15 6209344M91	▲	1 REFORÇO	REINFORCEMENT	REFUERZO
	▲			
	▲			
16 353726X1	X	PARAFUSO	BOLT	PERNO
16 70925704	X	PARAFUSO	BOLT	PERNO
17 70918268	X	ARRUELA	WASHER	ARANDELA
18 70916966	X	ARRUELA	WASHER	ARANDELA
19 70935486	X	PARAFUSO	BOLT	PERNO
20 71360375	▲	1 SUPORTE	SUPPORT	DISPOS.DE SOSTEN
21 6202362M91	▲	1 VIGA	BEAM	VIGA
22 70934656	X	PARAFUSO	BOLT	PERNO
23 70931187	X	PORCA	NUT	TUERCA
24 71384817	▲	2 GUIA	GUIDE	GUIA
24 6200616M1	▲	1 GUIA	GUIDE	GUIA
24 6200617M1	▲	1 GUIA	GUIDE	GUIA
25 70931809	X	PARAFUSO	BOLT	PERNO
26 70935486	X	PARAFUSO	BOLT	PERNO
27 71375353	▲	1 PLACA	PLATE	PLATO
27 71375354	▲	1 PLACA	PLATE	PLATO
28 70930228	X	PARAFUSO	BOLT	PERNO
29 71377588	▲	1 COLUNA	COLUMN	COLUMNNA
29 71377589	▲	1 COLUNA	COLUMN	COLUMNNA

6202729M91

N045Z009

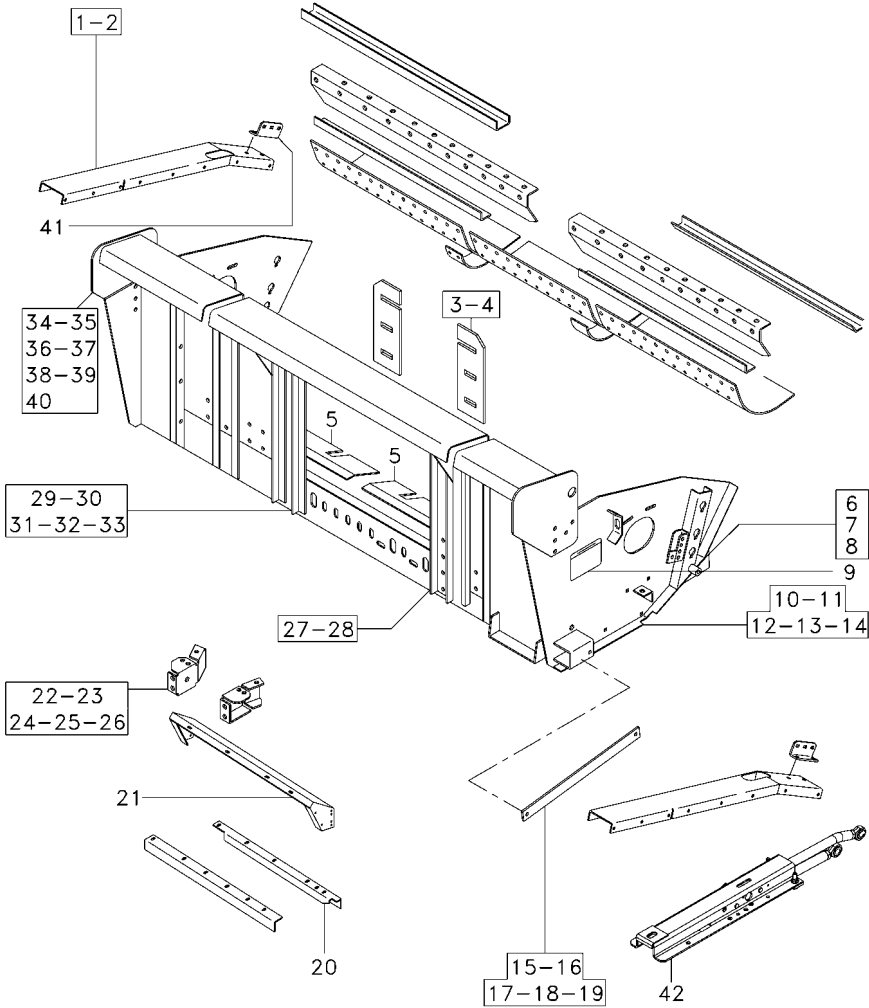
CPCFL02 E06 (1)

09/08 230-40

Estrutura
Structure
Estructura

230-40

Para Plataformas Powerflex 25'
For Headers Powerflex 25'
Para Cabezal Powerflex 25'



- 30 353726X1
- 31 70931809
- 32 70931187
- 33 70917373
- 34 70931809
- 35 70934656
- 36 70916951
- 37 353726X1
- 38 70917373
- 39 70931187
- 40 70935486
- 41 71369921
- 42 6202316M91
- 42 6202317M91

0.50 X 1.25"

- ▲ 230-60 No
- ▼ 230-65 No

X PARAFUSO	BOLT	PERNO
X PARAFUSO	BOLT	PERNO
X PORCA	NUT	TUERCA
X ARRUELA PRESSÃO	PRESSURE WASHER	LAVADOR PRESION
X PARAFUSO	BOLT	PERNO
X PARAFUSO	BOLT	PERNO
X PORCA	NUT	TUERCA
X PARAFUSO	BOLT	PERNO
X ARRUELA PRESSÃO	PRESSURE WASHER	LAVADOR PRESION
X PORCA	NUT	TUERCA
X PARAFUSO	BOLT	PERNO
2 SUPORTE	BRACKET	SOPORTE
1 CJ. BRAÇO	KIT, ARM	JUEGO DE BRAZO
1 CJ. BRAÇO	KIT, ARM	JUEGO DE BRAZO

6202729M91

N045Z009

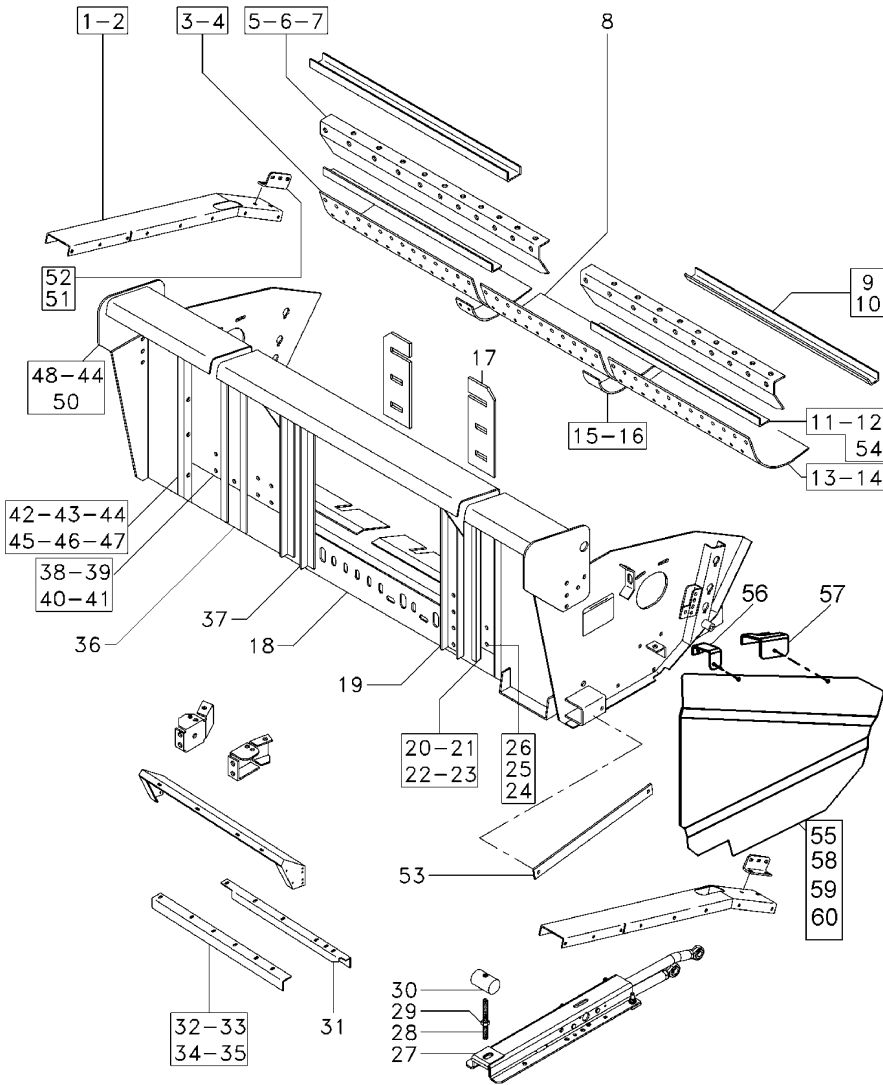
CPCFL02 E06 (1)

09/08 230-40

Instalação Da Estrutura
Frame Assy
Instalación Estructura

230-45

Para Plataformas Powerflex 30'
For Headers Powerflex 30'
Para Cabezal Powerflex 30'



- 1 70931350
- 2 70931211
- 3 6212677M1
- 4 70936495
- 5 6202319M1
- 6 6212674M1
- 6 70933008
- 7 70933006
- 8 71335690
- 8 6210102M1
- 9 6217391M1
- 9 6217393M1
- 10 71335690
- 11 71375358
- 11 71372818
- 11 6212676M1
- 12 71335690
- 13 6212672M1
- 14 70936495
- 15 70936495
- 16 71374362
- 17 70931277
- 18 6202336M91
- 19 70931277
- 20 6207925M1
- 21 70931277
- 22 70931333
- 23 70931211
- 24 70931211
- 25 70931333
- 26 71380171
- 27 6202315M91
- 28 71327861
- 29 70923353
- 30 71309584
- 31 70923683
- 32 71357716
- 33 71335689
- 34 70922134
- 35 70923502
- 36 060431N1
- 36 6231147M91
- 37 70931277
- 38 6202306M1



- | | | |
|--------------|-----------|----------------|
| 23 PARAFUSO | BOLT | PERNO |
| X PORCA | NUT | TUERCA |
| 1 FUNDO | BOTTOM | FONDO |
| X REBITE | RIVET | REMACHE |
| 1 PLACA | PLATE | PLATO |
| 1 PLACA | PLATE | PLATO |
| X ARRUELA | WASHER | ARANDELA |
| X PARAFUSO | BOLT | PERNO |
| X PARAFUSO | BOLT | PERNO |
| 1 FUNDO | BOTTOM | FONDO |
| 4 CANTONEIRA | ANGLE | ANGULO |
| 2 CANTONEIRA | ANGLE | ANGULO |
| X PARAFUSO | BOLT | PERNO |
| 1 PLACA | PLATE | PLATO |
| 1 PLACA | PLATE | PLATO |
| 2 CANTONEIRA | ANGLE | ANGULO |
| X PARAFUSO | BOLT | PERNO |
| 1 FUNDO | BOTTOM | FONDO |
| X REBITE | RIVET | REMACHE |
| X REBITE | RIVET | REMACHE |
| 2 UNIÃO | UNION | RACOR |
| X PORCA | NUT | TUERCA |
| 1 ESTRUTURA | STRUCTURE | ESTRUTURA |
| X PORCA | NUT | TUERCA |
| 1 CORPO | BODY | CUERPO |
| X PORCA | NUT | TUERCA |
| X PARAFUSO | BOLT | PERNO |
| X PORCA | NUT | TUERCA |
| X PORCA | NUT | TUERCA |
| X PARAFUSO | BOLT | PERNO |
| 1 COLUNA | COLUMN | COLUMNA |
| 8 C.J. BRAÇO | KIT, ARM | JUEGO DE BRAZO |
| 10 PARAFUSO | BOLT | PERNO |
| 8 PORCA | NUT | TUERCA |
| 10 BLOCO | BLOCK | BLOQUE |
| X PARAFUSO | BOLT | PERNO |
| 2 CANTONEIRA | ANGLE | ANGULO |
| X PARAFUSO | BOLT | PERNO |
| 10 PORCA | NUT | TUERCA |
| X PARAFUSO | BOLT | PERNO |
| 1 ESTRUTURA | STRUCTURE | ESTRUTURA |
| 1 ESTRUTURA | STRUCTURE | ESTRUTURA |
| X PORCA | NUT | TUERCA |
| 1 CORPO | BODY | CUERPO |

👁 230-50 No

👁 7S000650

👁 230-50 No

↕ 7S000563

7S000564

○ 7S000651

C0183172

ZZ57Z004

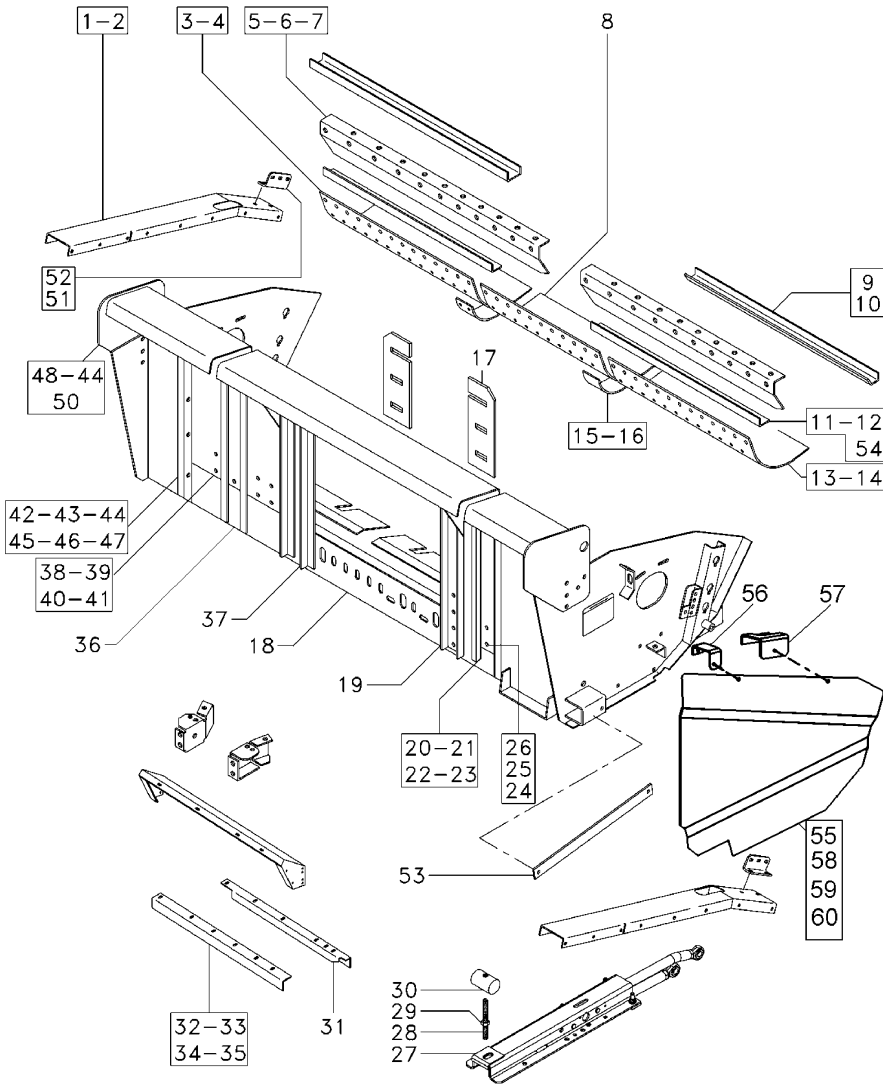
CPCFL02 E06 (1)

09/08 230-45

Instalação Da Estrutura
 Frame Assy
 Instalación Estructura

230-45

Para Plataformas Powerflex 30'
 For Headers Powerflex 30'
 Para Cabezal Powerflex 30'



- 39 70931277
- 40 70931333
- 40 70927075
- 41 70931211
- 42 71380114
- 43 70918430
- 44 70931277
- 45 70931333
- 46 70931211
- 47 70923683
- 48 6202334M91
- 49 70931211
- 50 70923320
- 51 70927075
- 52 70931211
- 54 71372968
- 55 6200563M91
- 56 6200710M91
- 57 6200709M91
- 58 43385300
- 59 339024X1
- 60 339374X1

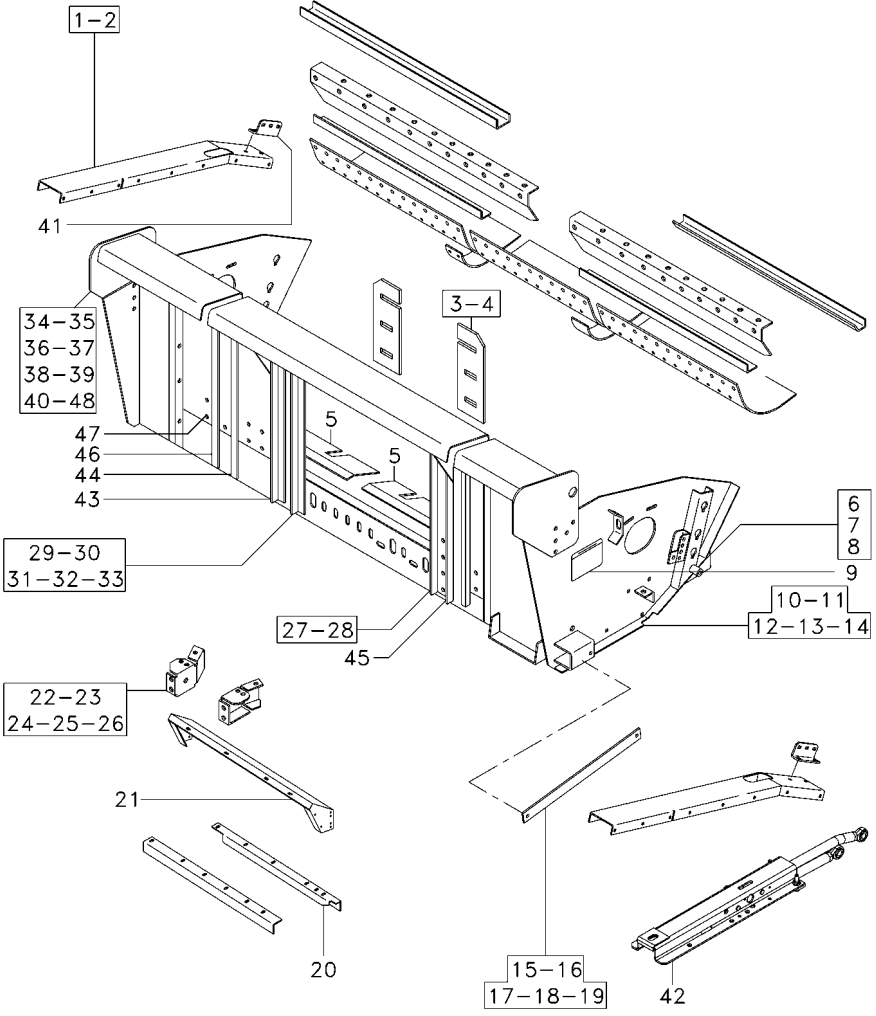


- | | | |
|--------------|---------------|---------------|
| X PORCA | NUT | TUERCA |
| X PARAFUSO | BOLT | PERNO |
| 10 PARAFUSO | BOLT | PERNO |
| X PORCA | NUT | TUERCA |
| 1 COLUNA | COLUMN | COLUMNNA |
| 14 ARRUELA | WASHER | ARANDELA |
| X PORCA | NUT | TUERCA |
| X PARAFUSO | BOLT | PERNO |
| 2 PORCA | NUT | TUERCA |
| X PARAFUSO | BOLT | PERNO |
| 1 REFORÇO | REINFORCEMENT | REFUERZO |
| X PORCA | NUT | TUERCA |
| 6 PARAFUSO | BOLT | PERNO |
| 2 PARAFUSO | BOLT | PERNO |
| X PORCA | NUT | TUERCA |
| 2 CANTONEIRA | ANGLE | ANGULO |
| 1 FECHAMENTO | COVER | CUBIERTA |
| 1 SUPORTE | CLEVIS | GANCHO SEGUR. |
| 1 SUPORTE | CLEVIS | GANCHO SEGUR. |
| 2 PARAFUSO | SCREW | TORNILLO |
| 2 ARRUELA | WASHER | ARANDELA |
| 2 ARRUELA | WASHER | ARANDELA |

Estrutura
Structure
Estructura

230-50

Para Plataformas Powerflex 30'
For Headers Powerflex 30'
Para Cabezal Powerflex 30'



1 6206249M1	▲	1 REFORÇO	REINFORCEMENT	REFUERZO
1 067807S1	▲	1 REFORÇO	REINFORCEMENT	REFUERZO
1 71366166	▲	1 REFORÇO	REINFORCEMENT	REFUERZO
2 70934654	▲	X PARAFUSO	BOLT	PERNO
3 71375379	▲	2 REGULADOR	REGULATOR	REGULADOR
4 70930228	▲	X PARAFUSO	BOLT	PERNO
5 71375376	▲	1 PLACA	PLATE	PLATO
5 71370457	▲	1 PLACA	PLATE	PLATO
6 71321283	▲	2 ADUTOR	FRAME	BASTIDOR
7 70925704	▲	1 PARAFUSO	BOLT	PERNO
8 70930921	▲	X PORCA	NUT	TUERCA
9 057851P1	▲	2 DECAL	DECAL	CALCOMANIA
10 6202287M91	▲	1 LATERAL	SIDE	LATERAL
10 6221190M91	▲	1 LATERAL	SIDE	LATERAL
11 71373636	▲	1 LATERAL	SIDE	LATERAL
12 70925148	▲	2 PARAFUSO	BOLT	PERNO
13 70925704	▲	X PARAFUSO	BOLT	PERNO
14 70917379	▲	2 ARRUELA	WASHER	ARANDELA
15 71366199	▲	1 REFORÇO	REINFORCEMENT	REFUERZO
15 71368404	▲	1 REFORÇO	REINFORCEMENT	REFUERZO
15 6209344M91	▲	1 REFORÇO	REINFORCEMENT	REFUERZO
16 353726X1	▲	X PARAFUSO	BOLT	PERNO
16 70925704	▲	X PARAFUSO	BOLT	PERNO
17 70918268	▲	X ARRUELA	WASHER	ARANDELA
18 70916966	▲	X ARRUELA	WASHER	ARANDELA
19 70935486	▲	X PARAFUSO	BOLT	PERNO
20 71360375	▲	1 SUPORTE	SUPPORT	DISPOS.DE SOSTEN
21 060374S1	▲	1 VIGA	BEAM	VIGA
22 70934656	▲	X PARAFUSO	BOLT	PERNO
23 70931187	▲	X PORCA	NUT	TUERCA
24 6200616M1	▲	1 GUIA	GUIDE	GUIA
24 6200617M1	▲	1 GUIA	GUIDE	GUIA
25 70931809	▲	X PARAFUSO	BOLT	PERNO
26 70935486	▲	X PARAFUSO	BOLT	PERNO
27 6202251M91	▲	1 PLACA	PLATE	PLATO
27 71375354	▲	1 PLACA	PLATE	PLATO
28 70930228	▲	X PARAFUSO	BOLT	PERNO
29 060035S1	▲	1 COLUNA	COLUMN	COLUMNNA
29 060034S1	▲	1 COLUNA	COLUMN	COLUMNNA
30 353726X1	▲	X PARAFUSO	BOLT	PERNO
31 70931809	▲	X PARAFUSO	BOLT	PERNO
32 70931187	▲	X PORCA	NUT	TUERCA

060431N1

N045Z010

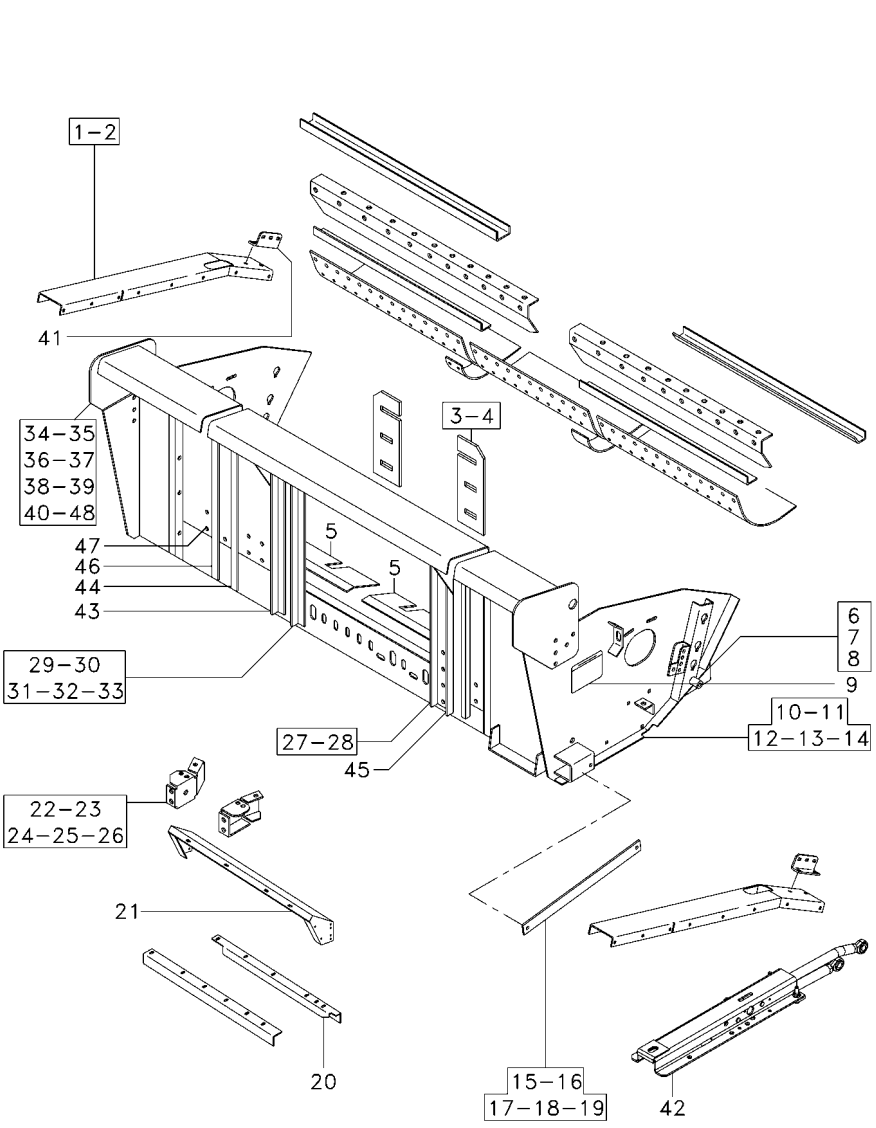
CPCFL02 E06 (1)

09/08 230-50

Estrutura
Structure
Estructura

230-50

Para Plataformas Powerflex 30'
For Headers Powerflex 30'
Para Cabezal Powerflex 30'



- 33 70917373
- 34 70931809
- 35 70934656
- 36 70916951
- 37 353726X1
- 38 70917373
- 39 70931187
- 40 70935486
- 41 71369921
- 42 6202316M91
- 42 6202317M91
- 43 060363P1
- 44 060406P1
- 45 060364P1
- 46 060362S1
- 47 70927075
- 48 70926838

0.50 X 1.25"

- ▲
- 👁 230-60 No
- ▶
- 👁 230-65 No

X	ARRUELA PRESSÃO	PRESSURE WASHER	LAVADOR PRESION
X	PARAFUSO	BOLT	PERNO
X	PARAFUSO	BOLT	PERNO
8	PORCA	NUT	TUERCA
X	PARAFUSO	BOLT	PERNO
X	ARRUELA PRESSÃO	PRESSURE WASHER	LAVADOR PRESION
X	PORCA	NUT	TUERCA
X	PARAFUSO	BOLT	PERNO
2	SUPORTE	BRACKET	SOPORTE
1	CJ. BRAÇO	KIT, ARM	JUEGO DE BRAZO
1	CJ. BRAÇO	KIT, ARM	JUEGO DE BRAZO
1	COLUNA	COLUMN	COLUMNA
1	COLUNA	COLUMN	COLUMNA
1	COLUNA	COLUMN	COLUMNA
1	COLUNA	COLUMN	COLUMNA
10	PARAFUSO	BOLT	PERNO
2	PARAFUSO	BOLT	PERNO

060431N1

N045Z010

CPCFL02 E06 (1)

09/08 230-50

Cj. Braço
Arm
Brazo

230-55

- 1 6202365M91
- 2 71415336
- 3 70923353
- 4 70918268
- 5 6204158M1
- 6 070712P1
- 7 70925003
- 8 070713P1
- 9 6202243M91
- 10 6202216M91
- 11 70930598
- 12 71415332

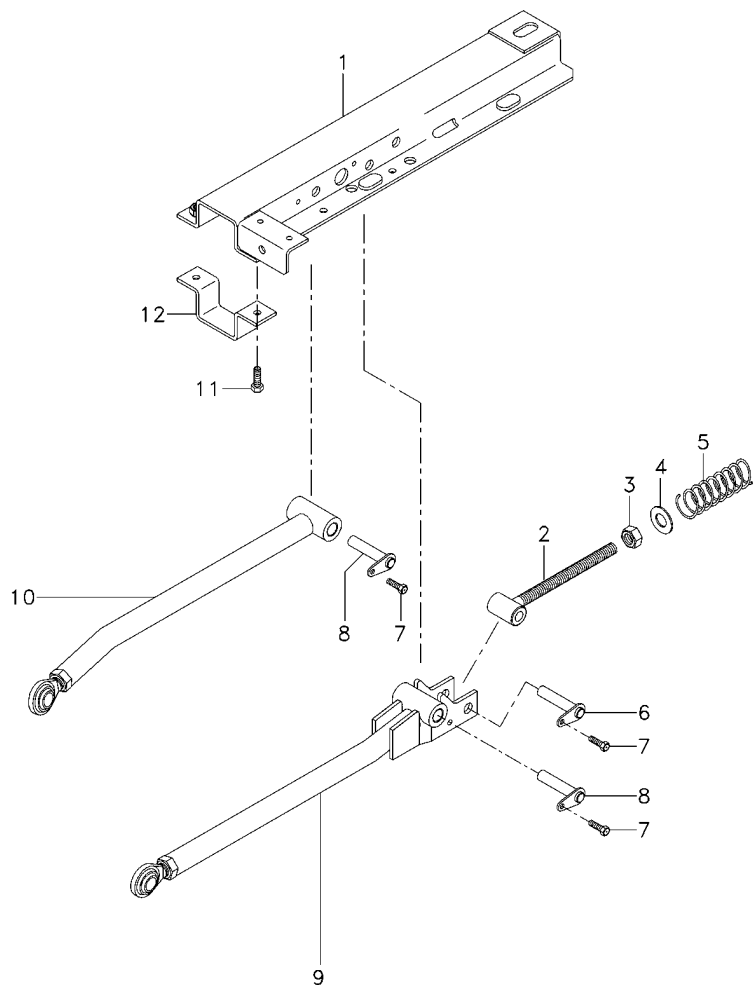
👁 230-85 No

👁 230-80 No

- 1 BRAÇO
- 1 GUIA
- 1 PORCA
- 1 ARRUELA
- 1 MOLA
- 1 PINO
- 2 PINO
- 1 ESTABILIZADOR
- 1 ESTABILIZADOR
- 2 PARAFUSO
- 1 SUPORTE

- ARM
- GUIDE
- NUT
- WASHER
- SPRING
- PIN
- PIN
- STABILISER
- STABILISER
- BOLT
- SUPPORT

- BRAZO
- GUIA
- TUERCA
- ARANDELA
- RESORTE
- PASADOR
- PERNO
- PASADOR
- ESTABILIZADOR
- ESTABILIZADOR
- PERNO
- DISPOS.DE SOSTEN



Cj. Braço
Arm
Brazo

230-60

- 1 6202363M91
- 2 71415336
- 3 70923353
- 4 70918268
- 5 6204158M1
- 6 71342623
- 7 70925003
- 8 71342621
- 9 6202243M91
- 10 6202216M91
- 11 70930598
- 12 71415332

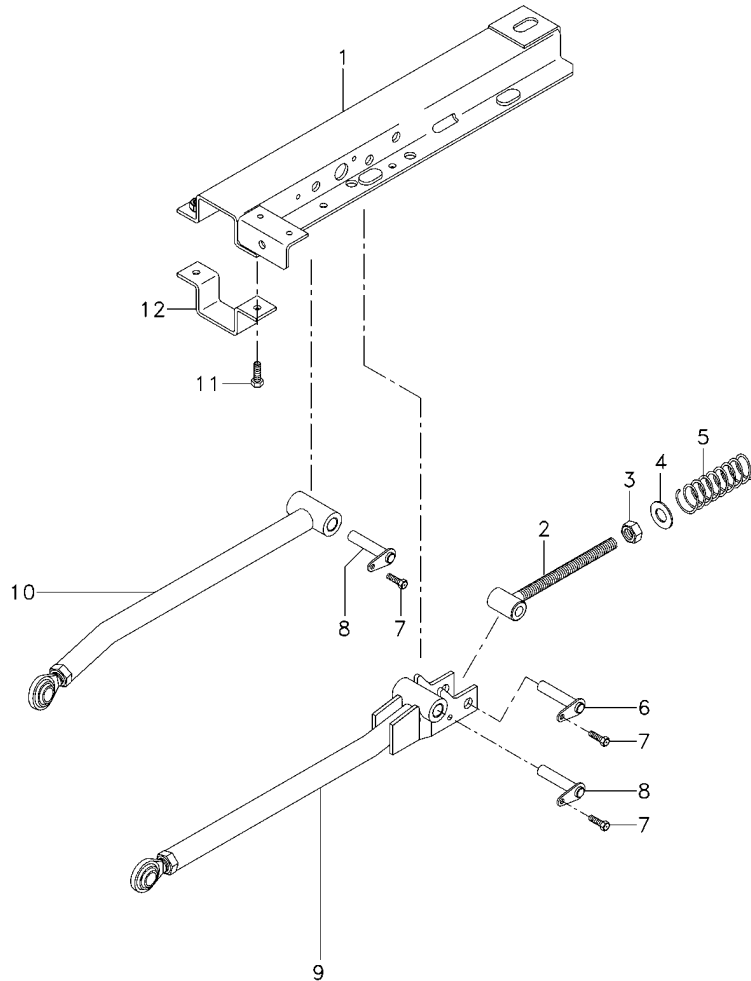
👁 230-85 No

👁 230-80 No

- 1 BRAÇO
- 1 GUIA
- 1 PORCA
- 1 ARRUELA
- 1 MOLA
- 1 PINO
- 2 PINO
- 1 ESTABILIZADOR
- 1 ESTABILIZADOR
- 1 PARAFUSO
- 1 SUPORTE

- ARM
- GUIDE
- NUT
- WASHER
- SPRING
- PIN
- PIN
- STABILISER
- STABILISER
- BOLT
- SUPPORT

- BRAZO
- GUIA
- TUERCA
- ARANDELA
- RESORTE
- PASADOR
- PERNO
- PASADOR
- ESTABILIZADOR
- ESTABILIZADOR
- PERNO
- DISPOS.DE SOSTEN



6202316M91

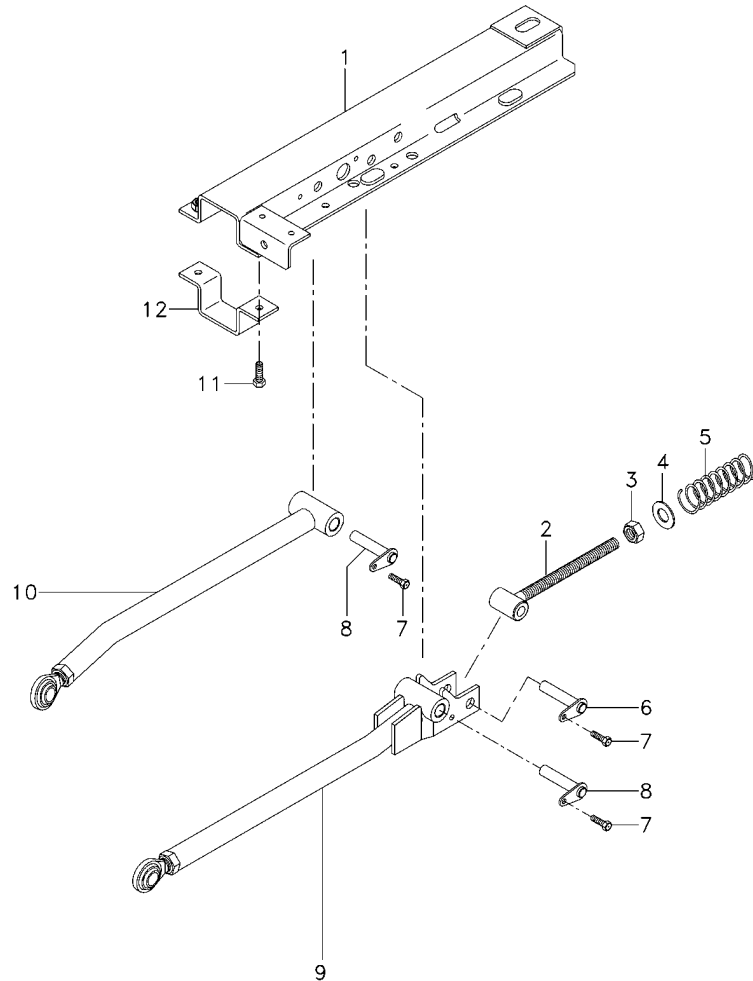
EQ72Z002

CPCFL02 E06 (1)

09/08 230-60

Cj. Braço
Arm
Brazo

230-65



- 1 6202364M91
- 2 71415336
- 3 70923353
- 4 70918268
- 5 6204158M1
- 6 71342623
- 7 70925003
- 8 71342621
- 9 6202243M91
- 10 6202216M91
- 11 70930598
- 12 71415332

👁 230-85 No

👁 230-80 No

- 1 BRAÇO
- 1 GUIA
- 1 PORCA
- 1 ARRUELA
- 1 MOLA
- 1 PINO
- 2 PINO
- 1 ESTABILIZADOR
- 1 ESTABILIZADOR
- 1 PARAFUSO
- 1 SUPORTE

- ARM
- GUIDE
- NUT
- WASHER
- SPRING
- PIN
- PIN
- STABILISER
- STABILISER
- BOLT
- SUPPORT

- BRAZO
- GUIA
- TUERCA
- ARANDELA
- RESORTE
- PASADOR
- PERNO
- PASADOR
- ESTABILIZADOR
- ESTABILIZADOR
- PERNO
- DISPOS.DE SOSTEN

Cj. Braço
Arm
Braço

230-70

- 1 6202363M91
- 2 71338689
- 3 70923353
- 4 70918268
- 5 71311340
- 6 71342623
- 7 70925003
- 8 71342621
- 9 6202243M91
- 10 6202216M91
- 11 70930598
- 12 71320312

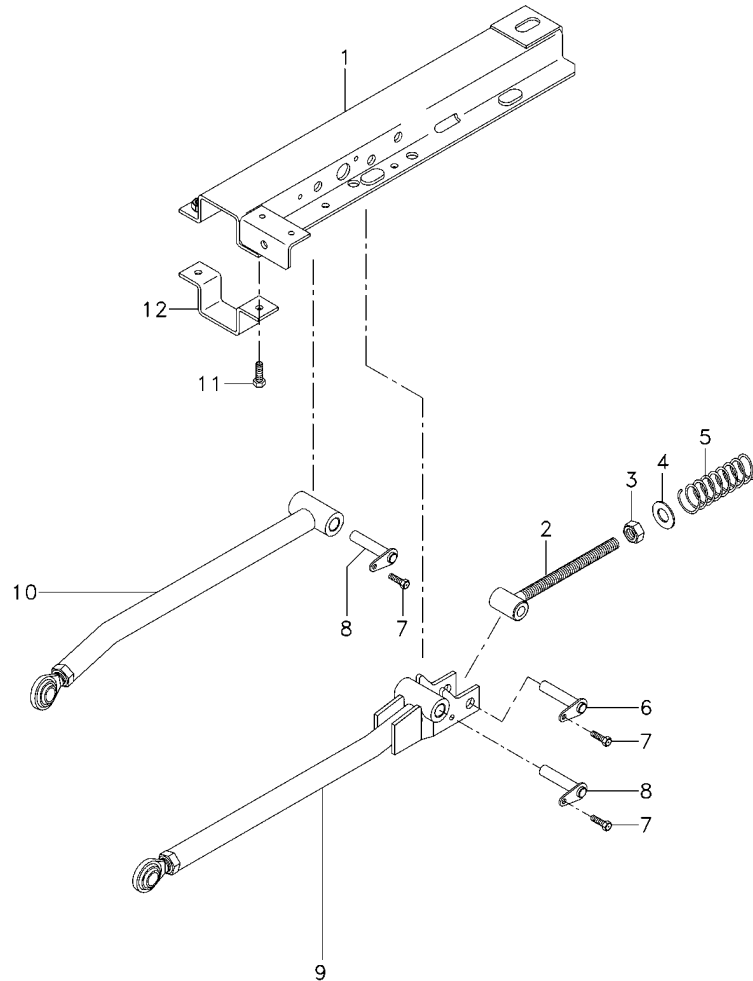
👁 230-85 No

👁 230-80 No

- 1 BRAÇO
- 1 GUIA
- 1 PORCA
- 1 ARRUELA
- 1 MOLA
- 1 PINO
- 3 PARAFUSO
- 2 PINO
- 1 ESTABILIZADOR
- 1 ESTABILIZADOR
- 1 PARAFUSO
- 1 BARRA

- ARM
- GUIDE
- NUT
- WASHER
- SPRING
- PIN
- BOLT
- PIN
- STABILISER
- STABILISER
- BOLT
- BAR

- BRAZO
- GUIA
- TUERCA
- ARANDELA
- RESORTE
- PASADOR
- PERNO
- PASADOR
- ESTABILIZADOR
- ESTABILIZADOR
- PERNO
- BARRA



71374271

EQ72Z004

CPCFL02 E06 (1)

09/08 230-70

Cj. Braço
Arm
Braço

230-75

- 1 6202364M91
- 2 71338689
- 3 70923353
- 4 70918268
- 5 6204158M1
- 6 71342623
- 7 70925003
- 8 71342621
- 9 6202243M91
- 10 6202216M91
- 11 70930598
- 12 71320312

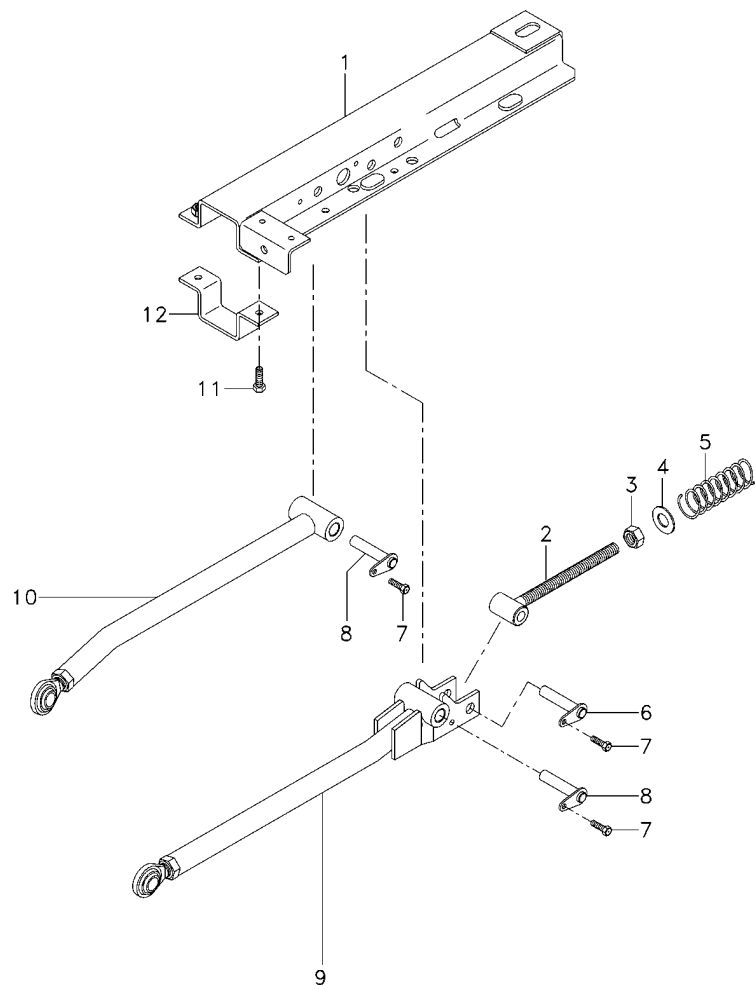
👁 230-85 No

👁 230-80 No

- 1 BRAÇO
- 1 GUIA
- 1 PORCA
- 1 ARRUELA
- 1 MOLA
- 1 PINO
- 3 PARAFUSO
- 2 PINO
- 1 ESTABILIZADOR
- 1 ESTABILIZADOR
- 1 PARAFUSO
- 1 BARRA

- ARM
- GUIDE
- NUT
- WASHER
- SPRING
- PIN
- BOLT
- PIN
- STABILISER
- STABILISER
- BOLT
- BAR

- BRAZO
- GUIA
- TUERCA
- ARANDELA
- RESORTE
- PASADOR
- PERNO
- PASADOR
- ESTABILIZADOR
- ESTABILIZADOR
- PERNO
- BARRA



Estabilizador
Stabiliser
Estabilizador

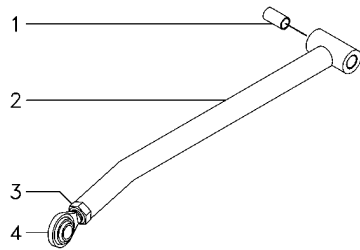
230-80

- 1 71340350
- 2 71340346
- 3 70922014
- 4 064959T2

- 2 BUCHA
- 1 BRAÇO
- 1 PORCA
- 1 TERMINAL

- BUSH
- ARM
- NUT
- END

- CASQUILLO
- BRAZO
- TUERCA
- EXTREMO



Estabilizador
Stabiliser
Estabilizador

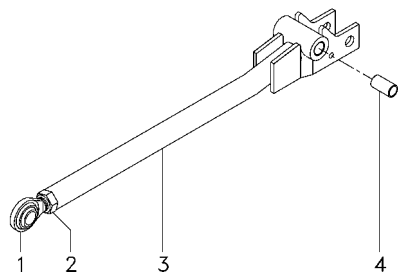
230-85

- 1 064959T2
- 2 70922014
- 3 71377766
- 4 71340350

- 1 TERMINAL
- 1 PORCA
- 1 BRAÇO
- 2 BUCHA

- END
- NUT
- ARM
- BUSH

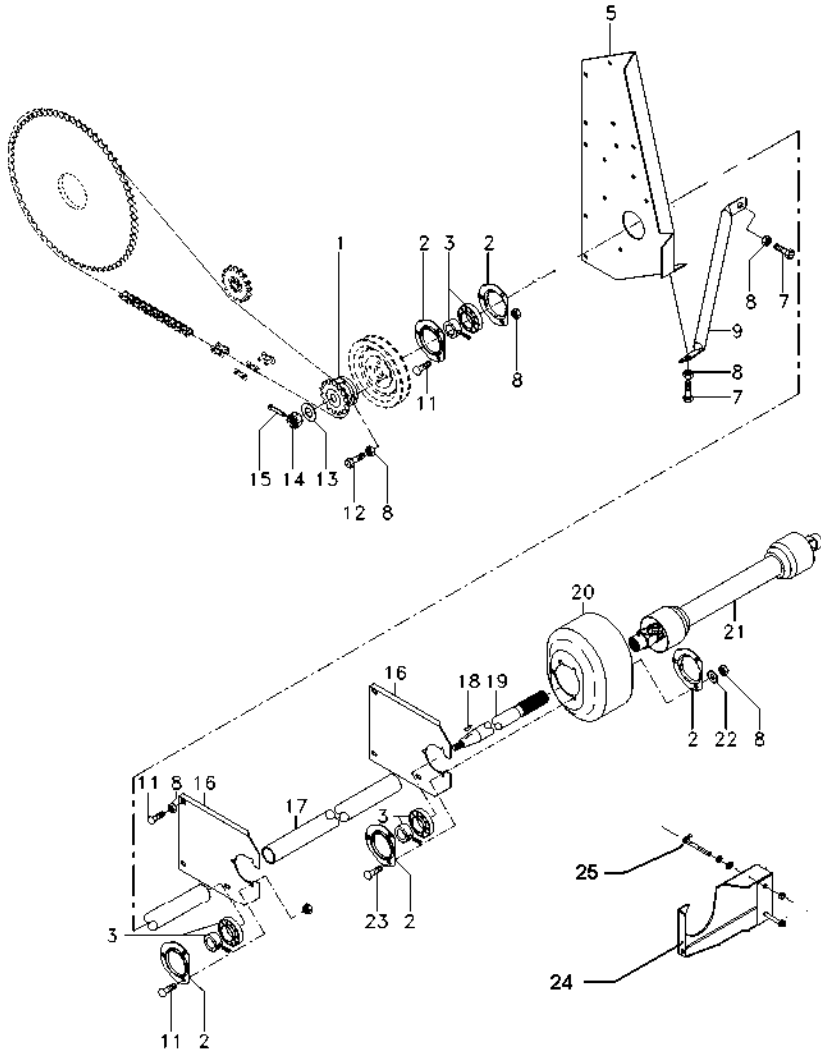
- EXTREMO
- TUERCA
- BRAZO
- CASQUILLO



Eixo Da Tdp
Pto Shaft
Eje Toma De Fuerza

230-90

➔ 16' - 7S000011



- 1 6212953M91
- 2 6202734M1
- 2 245638M1
- 3 6202215M91
- 5 6212950M91
- 7 703199
- 8 704247
- 9 71371905
- 11 068759
- 12 703199
- 13 700709606
- 14 7774185
- 15 062083
- 16 71360772
- 17 71384801
- 18 761692
- 19 6206720M1
- 20 71354266
- 21 054265T1

- 21 6223256M91

- 22 70917378
- 23 70922787
- 24 057110P1
- 25 339169X1
- 25 057088S1
- 25 339374X1
- 25 339132X1

◀▶ 1385 mm

⊗ 230-140 No

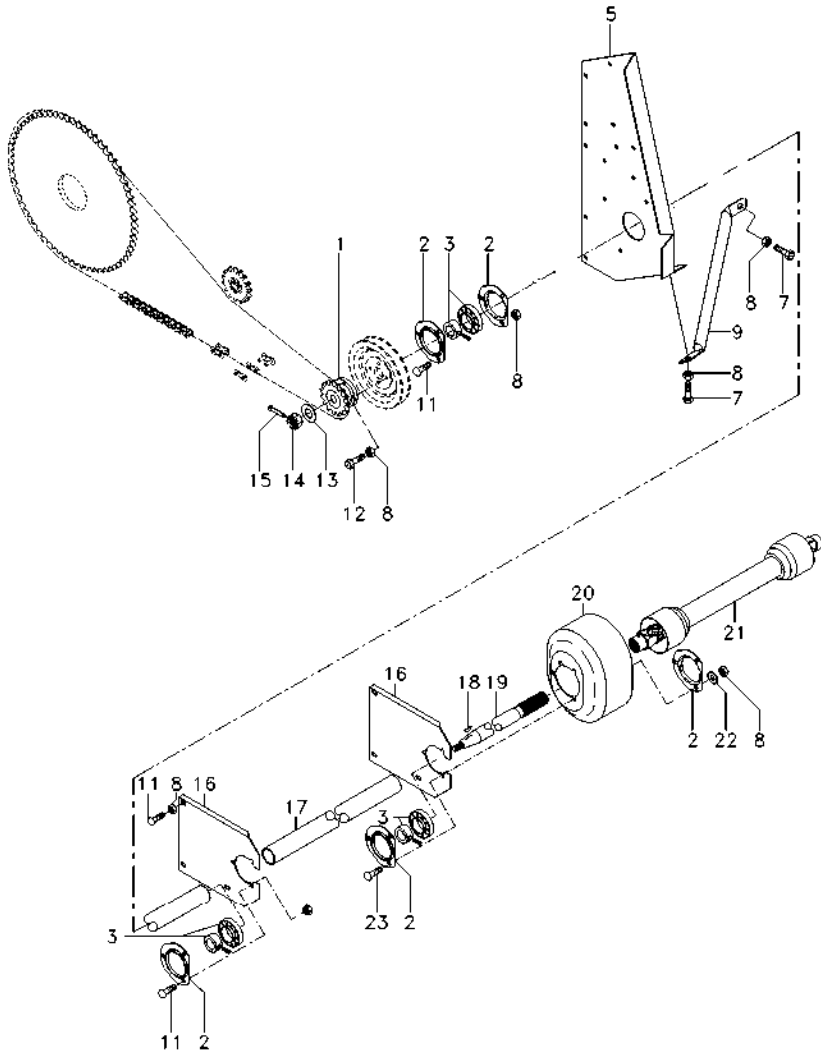
⊗ 230-150 No

- | | | |
|--------------|-------------|---------------|
| 1 ENGRANAGEM | GEAR | ENGRANAJE |
| 4 FLANGE | FLANGE | PLETINA |
| 1 CALÇO | SHIM | CALCE |
| 2 ROLAMENTO | BEARING | COJINETE |
| 1 SUPORTE | CLEVIS | GANCHO SEGUR. |
| 5 PARAFUSO | BOLT | PERNO |
| 24 PORCA | NUT | TUERCA |
| 1 SUPORTE | BRACKET | SOPORTE |
| 9 PARAFUSO | BOLT | PERNO |
| 4 PARAFUSO | BOLT | PERNO |
| 1 ARRUELA | WASHER | ARANDELA |
| 1 PORCA | NUT | TUERCA |
| 1 PINO | PIN | PASADOR |
| 2 SUPORTE | BRACKET | SOPORTE |
| 1 PROTEÇÃO | GUARD | DEFENSA |
| 1 CHAVETA | KEY | CLAVE |
| 1 EIXO | SHAFT | ARBOL |
| 4 PROTEÇÃO | GUARD | DEFENSA |
| 1 CARDAN | DRIVE SHAFT | EJE DE MANDO |
| 1 CARDAN | DRIVE SHAFT | EJE DE MANDO |
| 3 ARRUELA | WASHER | ARANDELA |
| 3 PARAFUSO | BOLT | PERNO |
| 1 PROTEÇÃO | GUARD | DEFENSA |
| 2 PORCA | NUT | TUERCA |
| 1 SUPORTE | BRACKET | SOPORTE |
| 2 ARRUELA | WASHER | ARANDELA |
| 2 PARAFUSO | BOLT | PERNO |

Eixo Da Tdp
Pto Shaft
Eje Toma De Fuerza

230-95

➡ 18' - 7S000064



- 1 6212953M1
- 2 6202734M1
- 2 245638M1
- 3 6202215M91
- 5 6212950M91
- 7 703199
- 8 704247
- 9 71371905
- 11 068759
- 12 7771470
- 13 700709606
- 14 7774185
- 15 062083
- 16 71360772
- 17 71384803
- 18 761692
- 19 6206719M1
- 20 71354266
- 21 058454T1

- 21 6223255M91
- 22 700709603
- 23 768036

- | | | |
|--------------|-------------|---------------|
| 1 ENGRANAGEM | GEAR | ENGRANAJE |
| 4 FLANGE | FLANGE | PLETINA |
| 1 CALÇO | SHIM | CALCE |
| 2 ROLAMENTO | BEARING | COJINETE |
| 1 SUPORTE | CLEVIS | GANCHO SEGUR. |
| 5 PARAFUSO | BOLT | PERNO |
| 28 PORCA | NUT | TUERCA |
| 1 SUPORTE | BRACKET | SOPORTE |
| 9 PARAFUSO | BOLT | PERNO |
| 4 PARAFUSO | BOLT | PERNO |
| 1 ARRUELA | WASHER | ARANDELA |
| 1 PORCA | NUT | TUERCA |
| 1 PINO | PIN | PASADOR |
| 1 SUPORTE | BRACKET | SOPORTE |
| 1 PROTEÇÃO | GUARD | DEFENSA |
| 1 CHAVETA | KEY | CLAVE |
| 1 EIXO | SHAFT | ARBOL |
| 1 PROTEÇÃO | GUARD | DEFENSA |
| 1 CARDAN | DRIVE SHAFT | EJE DE MANDO |
| 1 CARDAN | DRIVE SHAFT | EJE DE MANDO |
| 6 ARRUELA | WASHER | ARANDELA |
| 3 PARAFUSO | BOLT | PERNO |

◀ 595 mm

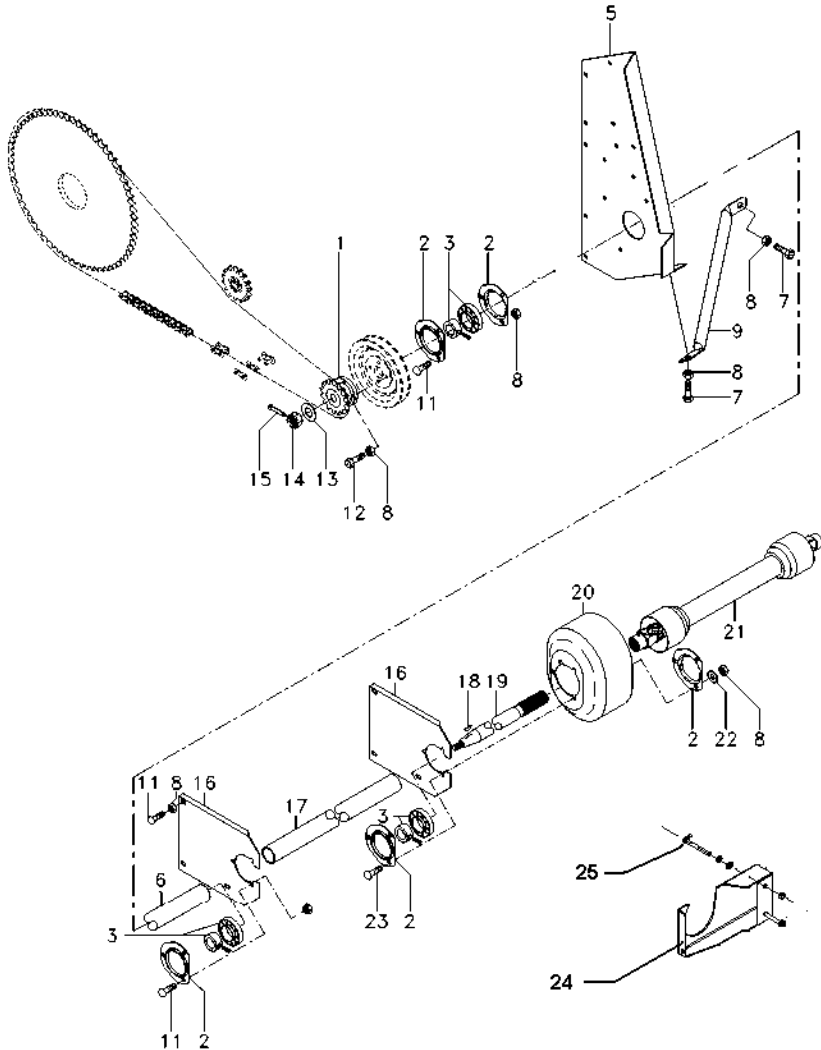
⊗ 230-160 No

⊗ 230-150 No

Eixo Da Tdp
Pto Shaft
Eje Toma De Fuerza

230-100

➔ 20' - 7S000069



- 1 6212953M91
- 2 6202734M1
- 2 245638M1
- 3 6202215M91
- 5 6212950M91
- 6 71366104
- 7 703199
- 8 704247
- 9 71371905
- 11 068759
- 12 703199
- 13 700709606
- 14 7774185
- 15 062083
- 16 71360772
- 17 71384802
- 18 761692
- 19 6206683M1
- 20 71354266
- 21 054265T1

- 21 6223256M91

- 22 70917378
- 23 70922787
- 24 057110P1
- 25 339169X1
- 25 057088S1
- 25 339374X1
- 25 339132X1

- 1 ENGRANAGEM
- 4 FLANGE
- 1 CALÇO
- 2 ROLAMENTO
- 1 SUPORTE
- 1 PROTEÇÃO
- 5 PARAFUSO
- 24 PORCA
- 1 SUPORTE
- 9 PARAFUSO
- 4 PARAFUSO
- 1 ARRUELA
- 1 PORCA
- 1 PINO
- 2 SUPORTE
- 1 PROTEÇÃO
- 1 CHAVETA
- 1 EIXO
- 4 PROTEÇÃO
- 1 CARDAN

- GEAR
- FLANGE
- SHIM
- BEARING
- CLEVIS
- GUARD
- BOLT
- NUT
- BRACKET
- BOLT
- BOLT
- WASHER
- NUT
- PIN
- BRACKET
- GUARD
- KEY
- SHAFT
- GUARD
- DRIVE SHAFT

- ENGRANAJE
- PLETINA
- CALCE
- COJINETE
- GANCHO SEGUR.
- DEFENSA
- PERNO
- TUERCA
- SOPORTE
- PERNO
- PERNO
- ARANDELA
- TUERCA
- PASADOR
- SOPORTE
- DEFENSA
- CLAVE
- ARBOL
- DEFENSA
- EJE DE MANDO

◀ 1385 mm

⊗ 230-140 No

⊗ 230-150 No

- 1 CARDAN
- 3 ARRUELA
- 3 PARAFUSO
- 1 PROTEÇÃO
- 2 PORCA
- 1 SUPORTE
- 2 ARRUELA
- 2 PARAFUSO

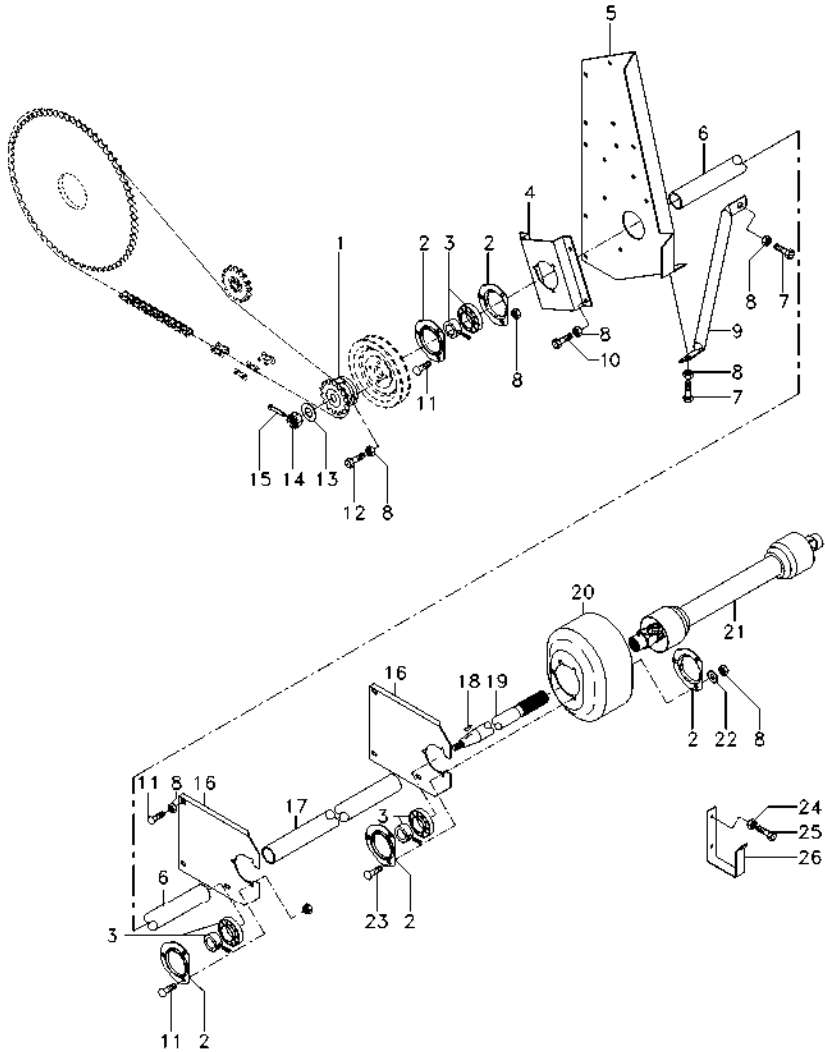
- DRIVE SHAFT
- WASHER
- BOLT
- GUARD
- NUT
- BRACKET
- WASHER
- BOLT

- EJE DE MANDO
- ARANDELA
- PERNO
- DEFENSA
- TUERCA
- SOPORTE
- ARANDELA
- PERNO

Eixo Da Tdp
Pto Shaft
Eje Toma De Fuerza

230-105

➔ 25' - 7S002228



- 1 6209880M91
- 1 6208885M91

- 1 6212953M1
- 2 6202734M1
- 2 245638M1
- 3 6202215M91
- 4 71374445
- 5 71376222
- 5 6210241M91

- 5 6212950M91
- 6 71366104
- 7 70934654
- 8 70931211
- 9 71371905
- 10 70921966
- 11 70931350
- 12 70935966
- 13 391459X1
- 14 70917423
- 15 70918452
- 16 71360772
- 17 71375996
- 18 70905126
- 19 6202269M1
- 20 71354266
- 21 058454T1

- 21 6223261M91

- 22 70917378
- 23 70922787
- 24 70931277
- 25 70931333
- 26 71375790

- 15
- 16
- 6S002133
- 6S002133

- 6S002132
- 4S001400
- 4S001401
- 6S002132
- 6S002133
- 465 mm

- 6S002132

- 595 mm

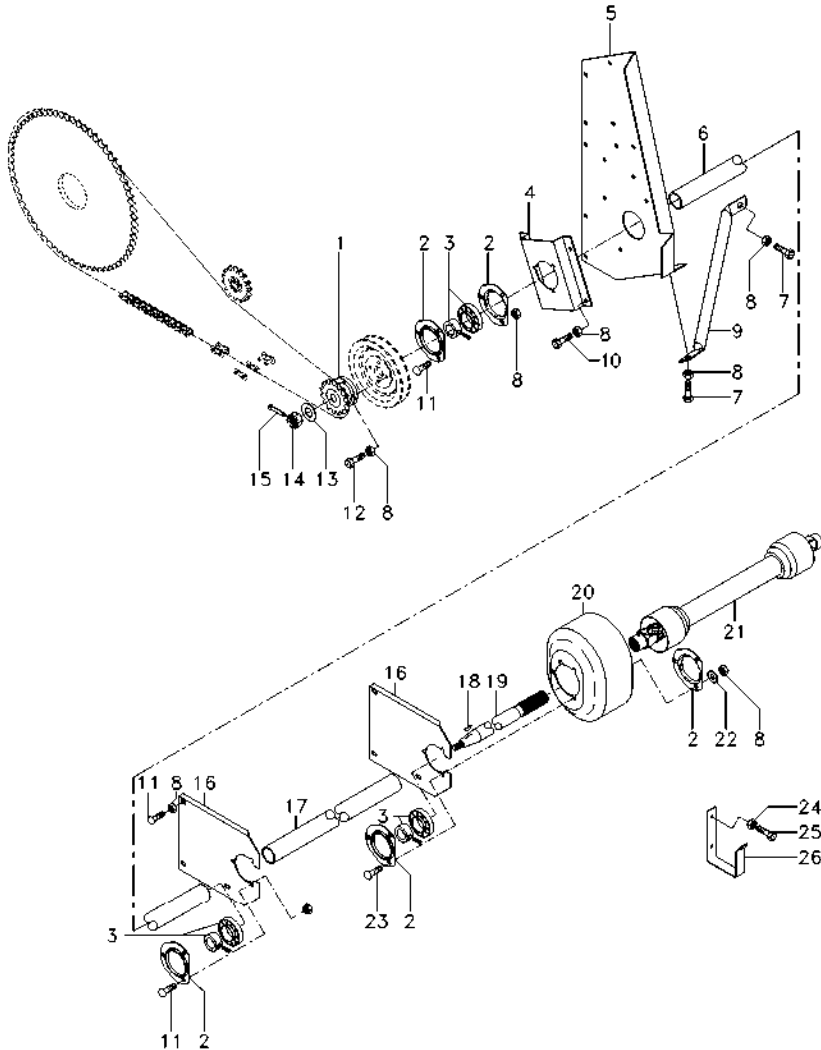
- 230-160 No
- 230-155 No

- | | | |
|--------------|-------------|----------------|
| 1 ENGRANAGEM | GEAR | ENGRANAJE |
| 1 ENGRANAGEM | GEAR | ENGRANAJE |
| 1 ENGRANAGEM | GEAR | ENGRANAJE |
| 8 FLANGE | FLANGE | PLETINA |
| 2 CALÇO | SHIM | CALCE |
| 3 ROLAMENTO | BEARING | COJINETE |
| 1 SUPORTE | BRACKET | SOPORTE |
| 1 SUPORTE | BRACKET | SOPORTE |
| 1 SUPORTE | CLEVIS | GANCHO SEGURI. |
| 1 SUPORTE | CLEVIS | GANCHO SEGURI. |
| 1 PROTEÇÃO | GUARD | DEFENSA |
| 1 PARAFUSO | BOLT | PERNO |
| 29 PORCA | NUT | TUERCA |
| 1 SUPORTE | BRACKET | SOPORTE |
| 4 PARAFUSO | BOLT | PERNO |
| 15 PARAFUSO | BOLT | PERNO |
| 4 PARAFUSO | BOLT | PERNO |
| 1 ARRUELA | WASHER | ARANDELA |
| 1 PORCA | NUT | TUERCA |
| 1 CONTRAPINO | DOWEL | CENTRAJE |
| 1 SUPORTE | BRACKET | SOPORTE |
| 1 PROTEÇÃO | GUARD | DEFENSA |
| 1 CHAVETA | KEY | CLAVE |
| 1 EIXO | SHAFT | ARBOL |
| 1 PROTEÇÃO | GUARD | DEFENSA |
| 1 CARDAN | DRIVE SHAFT | EJE DE MANDO |
| 1 CARDAN | DRIVE SHAFT | EJE DE MANDO |
| 3 ARRUELA | WASHER | ARANDELA |
| 3 PARAFUSO | BOLT | PERNO |
| 2 PORCA | NUT | TUERCA |
| 2 PARAFUSO | BOLT | PERNO |
| 1 SUPORTE | BRACKET | SOPORTE |

Eixo Da Tdp
Pto Shaft
Eje Toma De Fuerza

230-110

➔ 30' - 7S000650

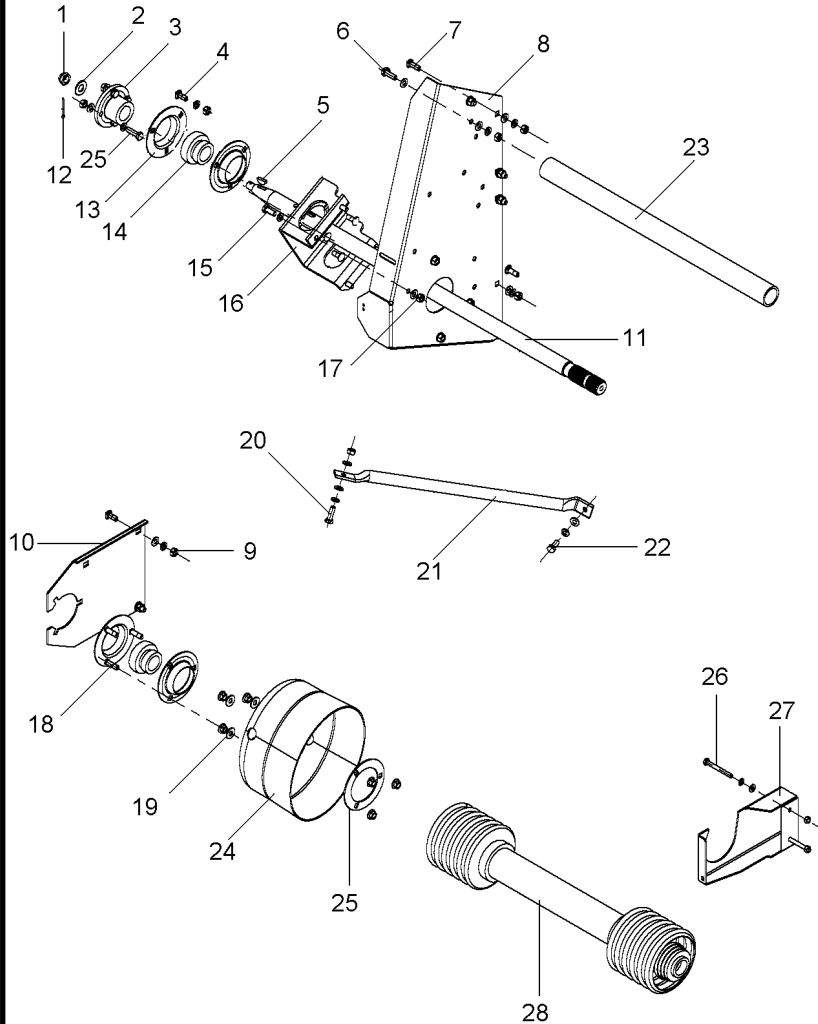


1 6209880M91	15	1 ENGRENAGEM	GEAR	ENGRANAJE
1 6208885M91	16	1 ENGRENAGEM	GEAR	ENGRANAJE
1 6212953M91	6S000355 6S000353 6S000354 6S000356	1 ENGRENAGEM	GEAR	ENGRANAJE
2 6202734M1		1 FLANGE	FLANGE	PLETINA
2 245638M1		2 CALÇO	SHIM	CALCE
3 6202215M91		3 ROLAMENTO	BEARING	COJINETE
4 71374445	6S000355	1 SUPORTE	BRACKET	SOPORTE
5 71376222	4S000156	1 SUPORTE	BRACKET	SOPORTE
5 6210241M91	4S000157 6S000355 6S000353 6S000354 6S000356 465 mm	1 SUPORTE	CLEVIS	GANCHO SEGUR.
5 6212950M91	6S000353 6S000354 6S000356 465 mm	1 SUPORTE	CLEVIS	GANCHO SEGUR.
6 6202743M1		1 PROTEÇÃO	GUARD	DEFENSA
7 70934654		1 PARAFUSO	BOLT	PERNO
8 70931211		33 PORCA	NUT	TUERCA
9 71371905		1 SUPORTE	BRACKET	SOPORTE
10 70921966	6S000355	4 PARAFUSO	BOLT	PERNO
11 70931350		15 PARAFUSO	BOLT	PERNO
12 70935966		4 PARAFUSO	BOLT	PERNO
13 391459X1		1 ARRUELA	WASHER	ARANDELA
14 70917423		1 PORCA	NUT	TUERCA
15 70918452		1 CONTRAPINO	DOWEL	CENTRAJE
16 71360772		2 SUPORTE	BRACKET	SOPORTE
17 6202239M1	1385 mm	1 PROTEÇÃO	GUARD	DEFENSA
18 70905126		1 CHAVETA	KEY	CLAVE
19 6208886M1		1 EIXO	SHAFT	ARBOL
20 71354266		4 PROTEÇÃO	GUARD	DEFENSA
21 058454T1	230-160 No 230-155 No	1 CARDAN	DRIVE SHAFT	EJE DE MANDO
21 6223261M91		1 CARDAN	DRIVE SHAFT	EJE DE MANDO
22 70917378		3 ARRUELA	WASHER	ARANDELA
23 70922787		3 PARAFUSO	BOLT	PERNO
24 70931277		2 PORCA	NUT	TUERCA
25 70931333		2 PARAFUSO	BOLT	PERNO
26 6202732M1		1 SUPORTE	BRACKET	SOPORTE

Eixo Da Tdp
Pto Shaft
Eje Toma De Fuerza

230-115

➡ 16' - 7S000012



- 1 339075X1
- 2 353760X1
- 3 6221200M1
- 4 353756X1
- 4 339402X1
- 4 339376X1
- 5 70905126
- 6 356756X1
- 6 339402X1
- 6 339376X1
- 6 3009493X1
- 7 356756X1
- 7 339402X1
- 7 339376X1
- 7 339237X1
- 8 6231658M1
- 9 356756X1
- 9 339402X1
- 9 339376X1
- 9 390809X1
- 10 6214569M1
- 11 6232375M1
- 12 391091X1
- 13 890014420035
- 14 410583M1
- 15 390809X1
- 16 6221199M1
- 17 353756X1
- 17 339402X1
- 18 390809X1
- 19 70917378
- 19 3019125X1
- 20 339451X1
- 20 339402X1
- 20 339376X1
- 20 353756X1
- 21 6233001M1
- 22 353756X1
- 22 339401X1
- 22 339376X1
- 23 71384801
- 24 71354266
- 25 339376X1
- 25 339814X1
- 26 339374X1
- 26 339132X1
- 26 339169X1
- 26 339024X1
- 27 057088S1
- 28 6223256M91

- | | | |
|-------------|-------------|----------------|
| 1 PORCA | NUT | TUERCA |
| 1 ARRUELA | WASHER | ARANDELA |
| 1 CUBO | HUB | CUBO |
| 3 ARRUELA | WASHER | ARANDELA |
| 3 PORCA | NUT | TUERCA |
| 3 ARRUELA | WASHER | ARANDELA |
| 1 CHAVETA | KEY | CLAVE |
| 4 ARRUELA | WASHER | ARANDELA |
| 2 PORCA | NUT | TUERCA |
| 2 ARRUELA | WASHER | ARANDELA |
| 2 PARAFUSO | BOLT | PERNO |
| 5 ARRUELA | WASHER | ARANDELA |
| 5 PORCA | NUT | TUERCA |
| 5 ARRUELA | WASHER | ARANDELA |
| 5 PARAFUSO | BOLT | PERNO |
| 1 SUPORTE | BRACKET | SOPORTE |
| 2 ARRUELA | WASHER | ARANDELA |
| 2 PORCA | NUT | TUERCA |
| 2 ARRUELA | WASHER | ARANDELA |
| 2 PARAFUSO | BOLT | PERNO |
| 1 SUPORTE | BRACKET | SOPORTE |
| 1 EIXO | SHAFT | ARBOL |
| 1 CUPILHA | COTTER PIN | PASADOR DOUBLE |
| 4 FLANGE | FLANGE | PLETINA |
| 2 ROLAMENTO | BEARING | COJINETE |
| 3 PARAFUSO | BOLT | PERNO |
| 1 SUPORTE | BRACKET | SOPORTE |
| 4 ARRUELA | WASHER | ARANDELA |
| 4 PORCA | NUT | TUERCA |
| 3 PARAFUSO | BOLT | PERNO |
| 3 ARRUELA | WASHER | ARANDELA |
| 3 PORCA | NUT | TUERCA |
| 1 PARAFUSO | BOLT | PERNO |
| 1 PORCA | NUT | TUERCA |
| 1 ARRUELA | WASHER | ARANDELA |
| 1 ARRUELA | WASHER | ARANDELA |
| 1 TIRANTE | ROD | VARILLA |
| 1 ARRUELA | WASHER | ARANDELA |
| 1 PARAFUSO | BOLT | PERNO |
| 1 ARRUELA | WASHER | ARANDELA |
| 1 PROTEÇÃO | GUARD | DEFENSA |
| 1 PROTEÇÃO | GUARD | DEFENSA |
| 4 ARRUELA | WASHER | ARANDELA |
| 4 PARAFUSO | BOLT | PERNO |
| 2 ARRUELA | WASHER | ARANDELA |
| 1 PARAFUSO | BOLT | PERNO |
| 2 PORCA | NUT | TUERCA |
| 2 ARRUELA | WASHER | ARANDELA |
| 1 SUPORTE | BRACKET | SOPORTE |
| 1 CARDAN | DRIVE SHAFT | EJE DE MANDO |

C0183307

AX18Z013

CPCFL02 E06 (1)

09/08 230-115

REV. 01



Eixo Da Tdp
Pto Shaft
Eje Toma De Fuerza

230-115

➔ 16' - 7S000012

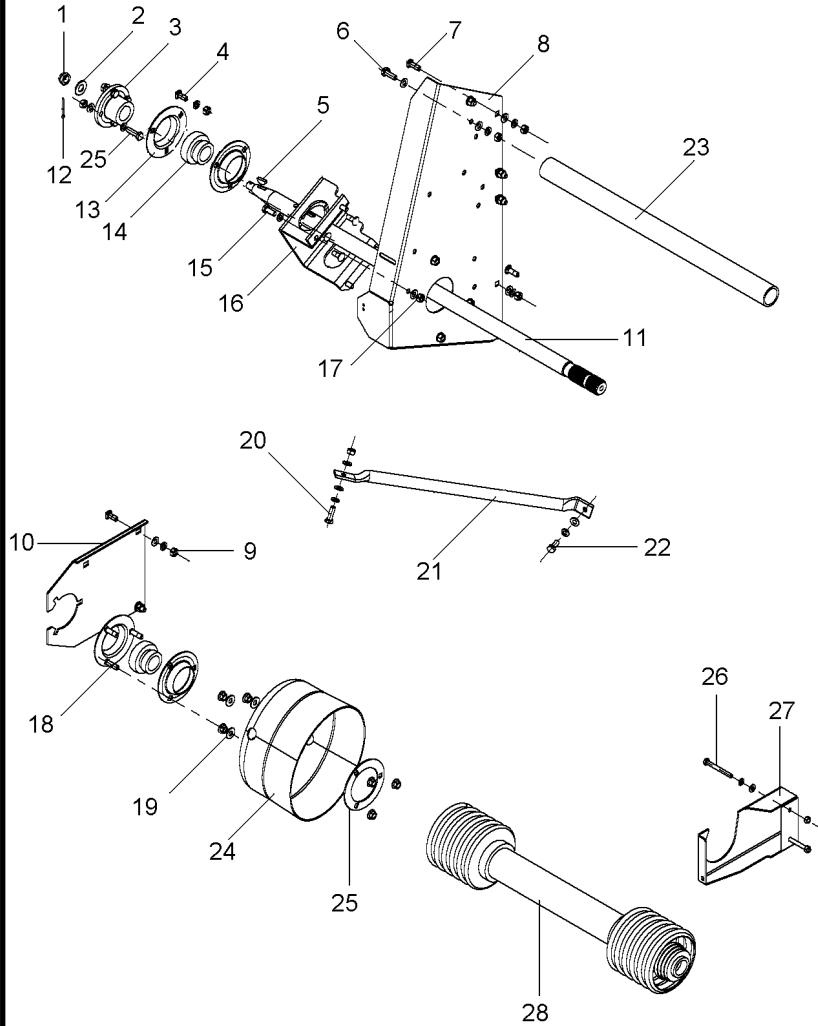
28 054265T1



1 CARDAN

DRIVE SHAFT

EJE DE MANDO



C0183307

AX18Z013

CPCFL02 E06 (1)

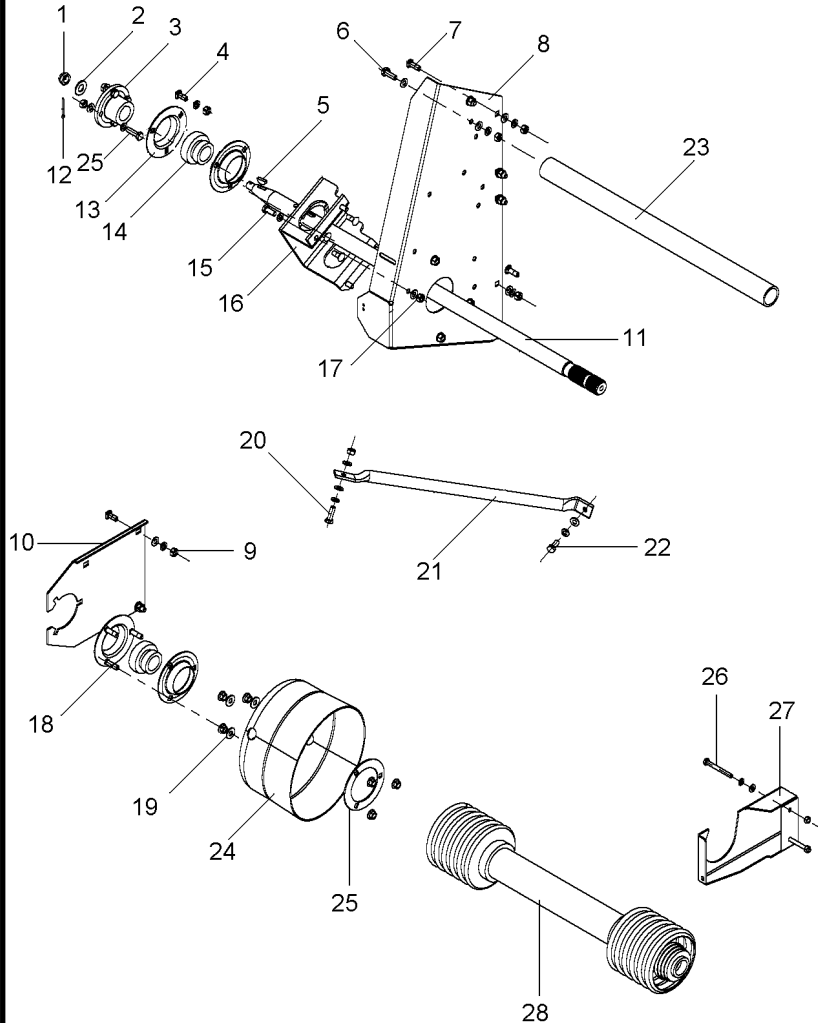
09/08 230-115

REV. 01

Eixo Da Tdp
Pto Shaft
Eje Toma De Fuerza

230-120

➔ 18' - 7S000065



- 1 339075X1
- 2 353760X1
- 3 6221200M1
- 4 353756X1
- 4 339402X1
- 4 339376X1
- 5 70905126
- 6 356756X1
- 6 339402X1
- 6 339376X1
- 6 3009493X1
- 7 356756X1
- 7 339402X1
- 7 339376X1
- 7 339237X1
- 8 6231658M1
- 9 356756X1
- 9 339402X1
- 9 339376X1
- 9 390809X1
- 10 6214569M1
- 11 6232376M1
- 12 391091X1
- 13 890014420035
- 14 410583M1
- 15 390809X1
- 16 6221199M1
- 17 353756X1
- 17 339402X1
- 18 390809X1
- 19 70917378
- 19 3019125X1
- 20 339451X1
- 20 339402X1
- 20 339376X1
- 20 353756X1
- 21 6233001M1
- 22 353756X1
- 22 339401X1
- 22 339376X1
- 23 71354266
- 24 71354266
- 25 339376X1
- 25 339814X1
- 26 339374X1
- 26 339132X1
- 26 339169X1
- 26 339024X1
- 27 057088S1
- 28 6223255M91

- | | | |
|-------------|-------------|----------------|
| 1 PORCA | NUT | TUERCA |
| 1 ARRUELA | WASHER | ARANDELA |
| 1 CUBO | HUB | CUBO |
| 3 ARRUELA | WASHER | ARANDELA |
| 3 PORCA | NUT | TUERCA |
| 3 ARRUELA | WASHER | ARANDELA |
| 1 CHAVETA | KEY | CLAVE |
| 4 ARRUELA | WASHER | ARANDELA |
| 2 PORCA | NUT | TUERCA |
| 2 ARRUELA | WASHER | ARANDELA |
| 2 PARAFUSO | BOLT | PERNO |
| 5 ARRUELA | WASHER | ARANDELA |
| 5 PORCA | NUT | TUERCA |
| 5 ARRUELA | WASHER | ARANDELA |
| 5 PARAFUSO | BOLT | PERNO |
| 1 SUPORTE | BRACKET | SOPORTE |
| 2 ARRUELA | WASHER | ARANDELA |
| 2 PORCA | NUT | TUERCA |
| 2 ARRUELA | WASHER | ARANDELA |
| 2 PARAFUSO | BOLT | PERNO |
| 1 SUPORTE | BRACKET | SOPORTE |
| 1 EIXO | SHAFT | ARBOL |
| 1 CUPILHA | COTTER PIN | PASADOR DOUBLE |
| 4 FLANGE | FLANGE | PLETINA |
| 2 ROLAMENTO | BEARING | COJINETE |
| 3 PARAFUSO | BOLT | PERNO |
| 1 SUPORTE | BRACKET | SOPORTE |
| 4 ARRUELA | WASHER | ARANDELA |
| 4 PORCA | NUT | TUERCA |
| 3 PARAFUSO | BOLT | PERNO |
| 3 ARRUELA | WASHER | ARANDELA |
| 3 PORCA | NUT | TUERCA |
| 1 PARAFUSO | BOLT | PERNO |
| 1 PORCA | NUT | TUERCA |
| 1 ARRUELA | WASHER | ARANDELA |
| 1 ARRUELA | WASHER | ARANDELA |
| 1 TIRANTE | ROD | VARILLA |
| 1 ARRUELA | WASHER | ARANDELA |
| 1 PARAFUSO | BOLT | PERNO |
| 1 ARRUELA | WASHER | ARANDELA |
| 1 PROTEÇÃO | GUARD | DEFENSA |
| 1 PROTEÇÃO | GUARD | DEFENSA |
| 4 ARRUELA | WASHER | ARANDELA |
| 4 PARAFUSO | BOLT | PERNO |
| 2 ARRUELA | WASHER | ARANDELA |
| 1 PARAFUSO | BOLT | PERNO |
| 2 PORCA | NUT | TUERCA |
| 2 ARRUELA | WASHER | ARANDELA |
| 1 SUPORTE | BRACKET | SOPORTE |
| 1 CARDAN | DRIVE SHAFT | EJE DE MANDO |

C0183308

AX18Z012

CPCFL02 E06 (1)

09/08 230-120

REV. 01



Eixo Da Tdp
Pto Shaft
Eje Toma De Fuerza

230-120

➔ 18' - 7S000065

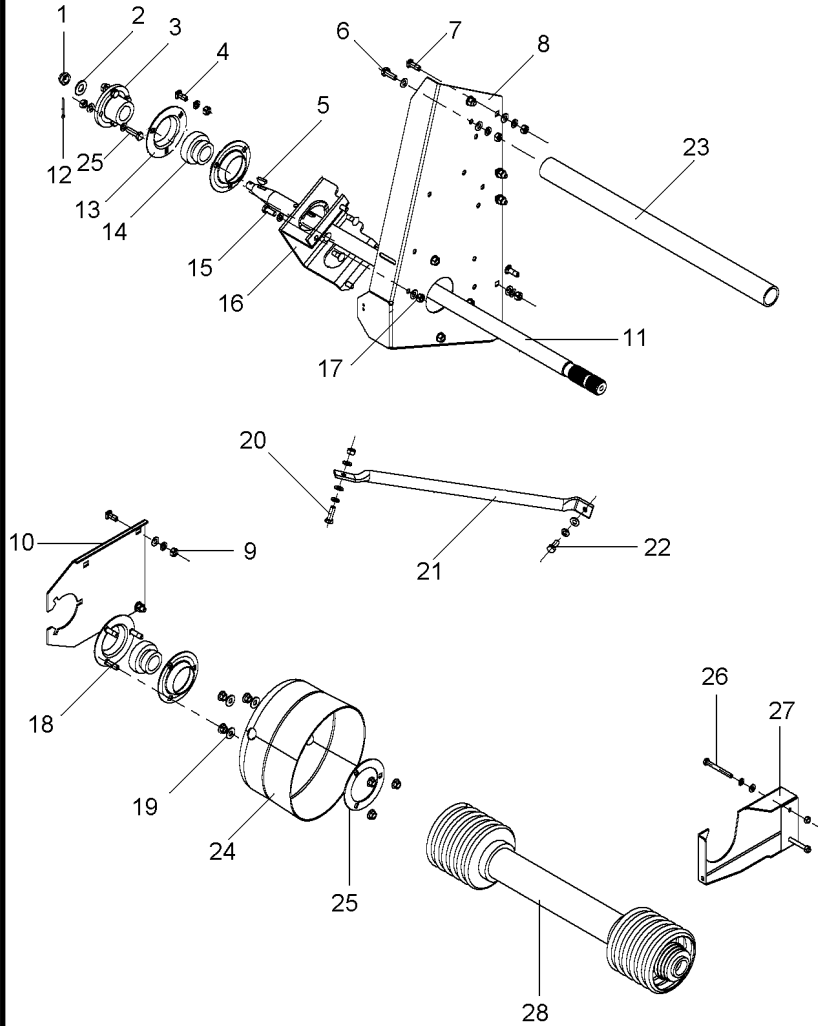
28 054264T1



1 CARDAN

DRIVE SHAFT

EJE DE MANDO



C0183308

AX18Z012

CPCFL02 E06 (1)

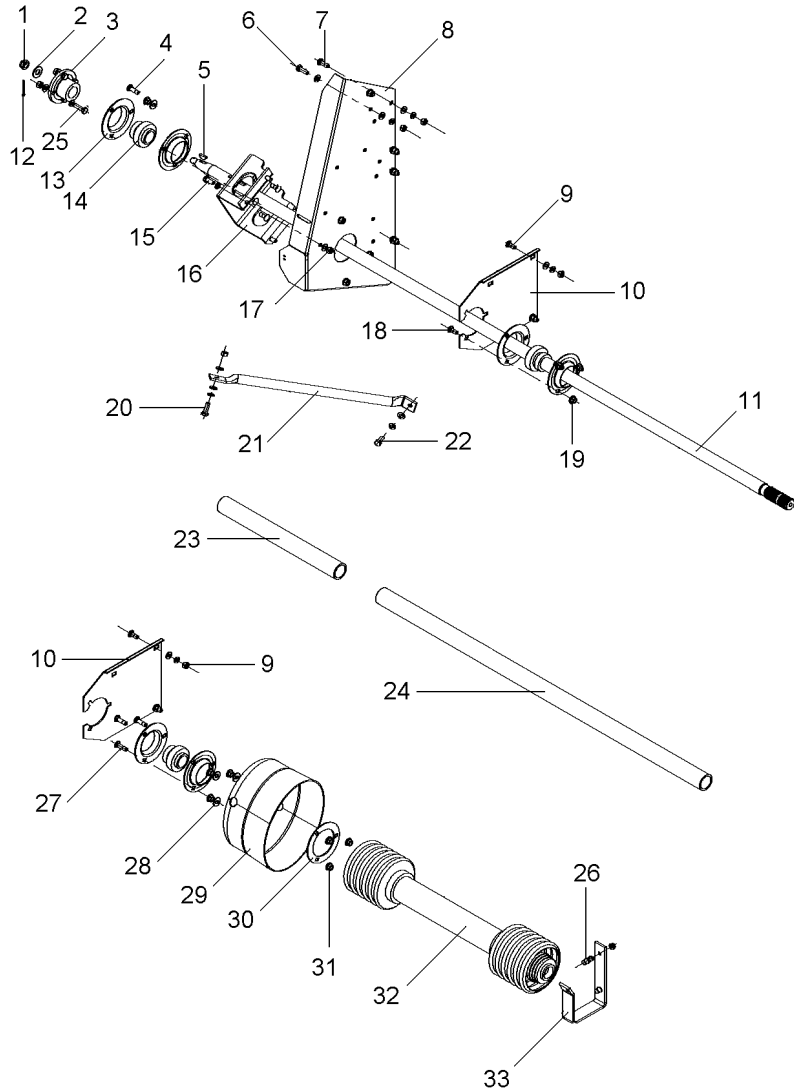
09/08 230-120

REV. 01

Eixo Da Tdp
Pto Shaft
Eje Toma De Fuerza

230-125

➔ 20' - 7S000070



- 1 339075X1
- 2 353760X1
- 3 6221200M1
- 4 353756X1
- 4 339402X1
- 4 339376X1
- 5 70905126
- 6 356756X1
- 6 339402X1
- 6 339376X1
- 6 3009493X1
- 7 356756X1
- 7 339402X1
- 7 339376X1
- 7 339237X1
- 8 6231658M1
- 9 356756X1
- 9 339402X1
- 9 339376X1
- 9 390809X1
- 10 6214569M1
- 11 6232377M1
- 12 391091X1
- 13 890014420035
- 14 410583M1
- 15 390809X1
- 16 6221199M1
- 17 353756X1
- 17 339402X1
- 18 390809X1
- 19 3019125X1
- 20 339451X1
- 20 339402X1
- 20 339376X1
- 20 353756X1
- 21 6233001M1
- 22 353756X1
- 22 339401X1
- 22 339376X1
- 23 71366104
- 24 71384802
- 25 339376X1
- 25 339814X1
- 26 70931277
- 26 70931333
- 27 1442868X1
- 28 70917378
- 28 3019125X1
- 29 71354266
- 30 245638M1

- | | | |
|-------------|------------|----------------|
| 1 PORCA | NUT | TUERCA |
| 1 ARRUELA | WASHER | ARANDELA |
| 1 CUBO | HUB | CUBO |
| 3 ARRUELA | WASHER | ARANDELA |
| 3 PORCA | NUT | TUERCA |
| 3 ARRUELA | WASHER | ARANDELA |
| 1 CHAVETA | KEY | CLAVE |
| 4 ARRUELA | WASHER | ARANDELA |
| 2 PORCA | NUT | TUERCA |
| 2 ARRUELA | WASHER | ARANDELA |
| 2 PARAFUSO | BOLT | PERNO |
| 5 ARRUELA | WASHER | ARANDELA |
| 5 PORCA | NUT | TUERCA |
| 5 ARRUELA | WASHER | ARANDELA |
| 5 PARAFUSO | BOLT | PERNO |
| 1 SUPORTE | BRACKET | SOPORTE |
| 2 ARRUELA | WASHER | ARANDELA |
| 2 PORCA | NUT | TUERCA |
| 2 ARRUELA | WASHER | ARANDELA |
| 2 PARAFUSO | BOLT | PERNO |
| 2 SUPORTE | BRACKET | SOPORTE |
| 1 EIXO | SHAFT | ARBOL |
| 1 CUPILHA | COTTER PIN | PASADOR DOUBLE |
| 6 FLANGE | FLANGE | PLETINA |
| 3 ROLAMENTO | BEARING | COJINETE |
| 3 PARAFUSO | BOLT | PERNO |
| 1 SUPORTE | BRACKET | SOPORTE |
| 4 ARRUELA | WASHER | ARANDELA |
| 4 PORCA | NUT | TUERCA |
| 3 PARAFUSO | BOLT | PERNO |
| 9 PORCA | NUT | TUERCA |
| 1 PARAFUSO | BOLT | PERNO |
| 1 PORCA | NUT | TUERCA |
| 1 ARRUELA | WASHER | ARANDELA |
| 1 ARRUELA | WASHER | ARANDELA |
| 1 TIRANTE | ROD | VARILLA |
| 1 ARRUELA | WASHER | ARANDELA |
| 1 PARAFUSO | BOLT | PERNO |
| 1 ARRUELA | WASHER | ARANDELA |
| 1 PROTEÇÃO | GUARD | DEFENSA |
| 1 PROTEÇÃO | GUARD | DEFENSA |
| 4 ARRUELA | WASHER | ARANDELA |
| 4 PARAFUSO | BOLT | PERNO |
| 2 PORCA | NUT | TUERCA |
| 2 PARAFUSO | BOLT | PERNO |
| 3 PARAFUSO | BOLT | PERNO |
| 3 ARRUELA | WASHER | ARANDELA |
| 3 PORCA | NUT | TUERCA |
| 1 PROTEÇÃO | GUARD | DEFENSA |
| 1 CALÇO | SHIM | CALCE |

C0183309

AX18Z011

CPCFL02 E06 (1)

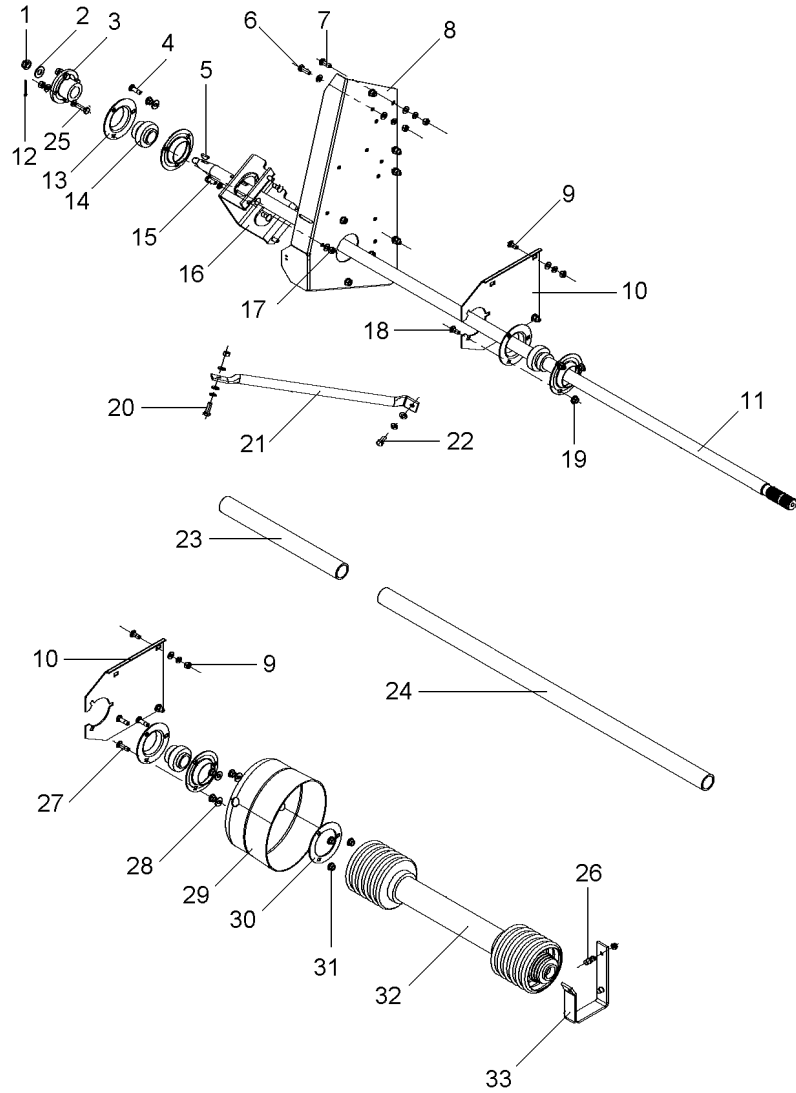
09/08 230-125

REV. 01

Eixo Da Tdp
 Pto Shaft
 Eje Toma De Fuerza

230-125

➔ 20' - 7S000070



- 31 3019125X1
- 32 6224138M91
- 33 6202732M1

- 3 PORCA
- 1 CARDAN
- 1 SUPORTE

- NUT
- DRIVE SHAFT
- BRACKET

- TUERCA
- EJE DE MANDO
- SOPORTE

C0183309

AX18Z011

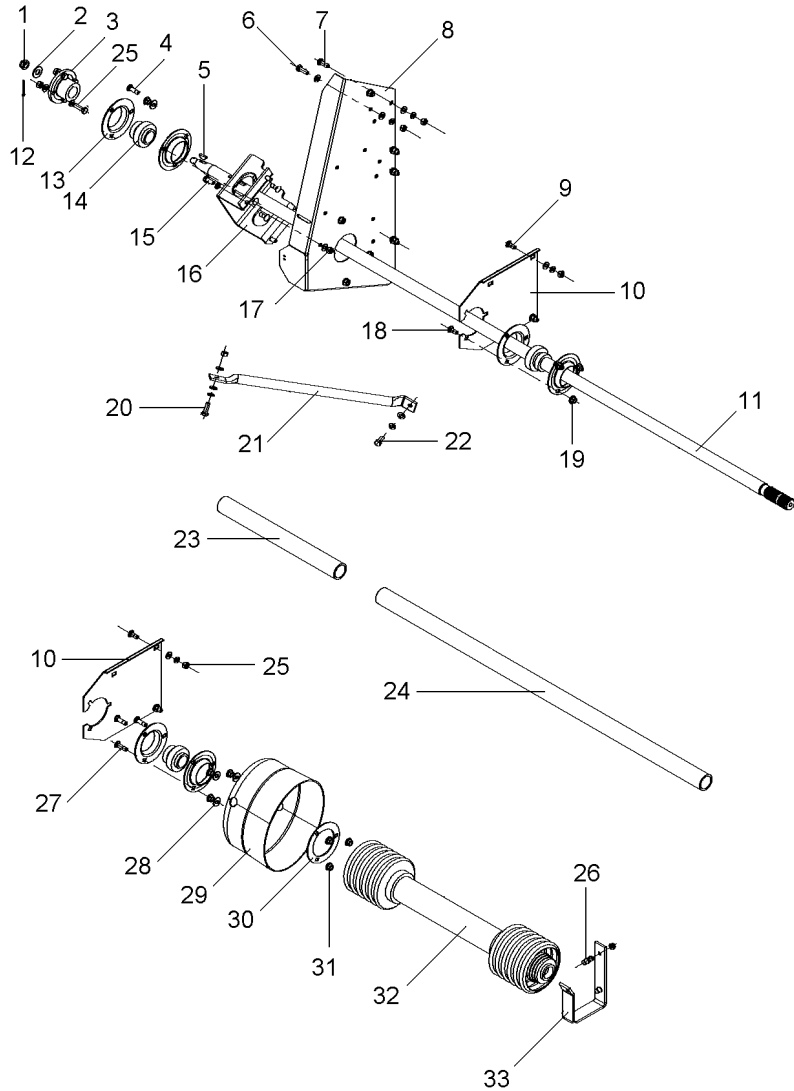
CPCFL02 E06 (1)

REV. 01
 09/08 230-125

Eixo Da Tdp
Pto Shaft
Eje Toma De Fuerza

230-130

➔ 25' - 7S002229



- 1 339075X1
- 2 353760X1
- 3 6221200M1
- 4 353756X1
- 4 339402X1
- 4 339376X1
- 5 70905126
- 6 356756X1
- 6 339402X1
- 6 339376X1
- 6 3009493X1
- 7 356756X1
- 7 339402X1
- 7 339376X1
- 7 339237X1
- 8 6231658M1
- 9 356756X1
- 9 339402X1
- 9 339376X1
- 9 390809X1
- 10 6214569M1
- 11 6232378M1
- 12 391091X1
- 13 890014420035
- 14 410583M1
- 15 390809X1
- 16 6221199M1
- 17 353756X1
- 17 339402X1
- 18 390809X1
- 19 3019125X1
- 20 339451X1
- 20 339402X1
- 20 339376X1
- 20 353756X1
- 21 6233001M1
- 22 353756X1
- 22 339401X1
- 22 339376X1
- 23 71366104
- 24 71375996
- 25 339376X1
- 25 339814X1
- 26 70931277
- 26 70931333
- 27 1442868X1
- 28 70917378
- 28 3019125X1
- 29 71354266
- 30 245638M1

- | | | |
|-------------|------------|----------------|
| 1 PORCA | NUT | TUERCA |
| 1 ARRUELA | WASHER | ARANDELA |
| 1 CUBO | HUB | CUBO |
| 3 ARRUELA | WASHER | ARANDELA |
| 3 PORCA | NUT | TUERCA |
| 3 ARRUELA | WASHER | ARANDELA |
| 1 CHAVETA | KEY | CLAVE |
| 4 ARRUELA | WASHER | ARANDELA |
| 2 PORCA | NUT | TUERCA |
| 2 ARRUELA | WASHER | ARANDELA |
| 2 PARAFUSO | BOLT | PERNO |
| 5 ARRUELA | WASHER | ARANDELA |
| 5 PORCA | NUT | TUERCA |
| 5 ARRUELA | WASHER | ARANDELA |
| 5 PARAFUSO | BOLT | PERNO |
| 1 SUPORTE | BRACKET | SOPORTE |
| 2 ARRUELA | WASHER | ARANDELA |
| 2 PORCA | NUT | TUERCA |
| 2 ARRUELA | WASHER | ARANDELA |
| 2 PARAFUSO | BOLT | PERNO |
| 2 SUPORTE | BRACKET | SOPORTE |
| 1 EIXO | SHAFT | ARBOL |
| 1 CUPILHA | COTTER PIN | PASADOR DOUBLE |
| 6 FLANGE | FLANGE | PLETINA |
| 3 ROLAMENTO | BEARING | COJINETE |
| 3 PARAFUSO | BOLT | PERNO |
| 1 SUPORTE | BRACKET | SOPORTE |
| 4 ARRUELA | WASHER | ARANDELA |
| 4 PORCA | NUT | TUERCA |
| 3 PARAFUSO | BOLT | PERNO |
| 9 PORCA | NUT | TUERCA |
| 1 PARAFUSO | BOLT | PERNO |
| 1 PORCA | NUT | TUERCA |
| 1 ARRUELA | WASHER | ARANDELA |
| 1 ARRUELA | WASHER | ARANDELA |
| 1 TIRANTE | ROD | VARILLA |
| 1 ARRUELA | WASHER | ARANDELA |
| 1 PARAFUSO | BOLT | PERNO |
| 1 ARRUELA | WASHER | ARANDELA |
| 1 PROTEÇÃO | GUARD | DEFENSA |
| 1 PROTEÇÃO | GUARD | DEFENSA |
| 4 ARRUELA | WASHER | ARANDELA |
| 4 PARAFUSO | BOLT | PERNO |
| 2 PORCA | NUT | TUERCA |
| 2 PARAFUSO | BOLT | PERNO |
| 3 PARAFUSO | BOLT | PERNO |
| 3 ARRUELA | WASHER | ARANDELA |
| 3 PORCA | NUT | TUERCA |
| 1 PROTEÇÃO | GUARD | DEFENSA |
| 1 CALÇO | SHIM | CALCE |

C0183291

AX18Z010

CPCFL02 E06 (1)

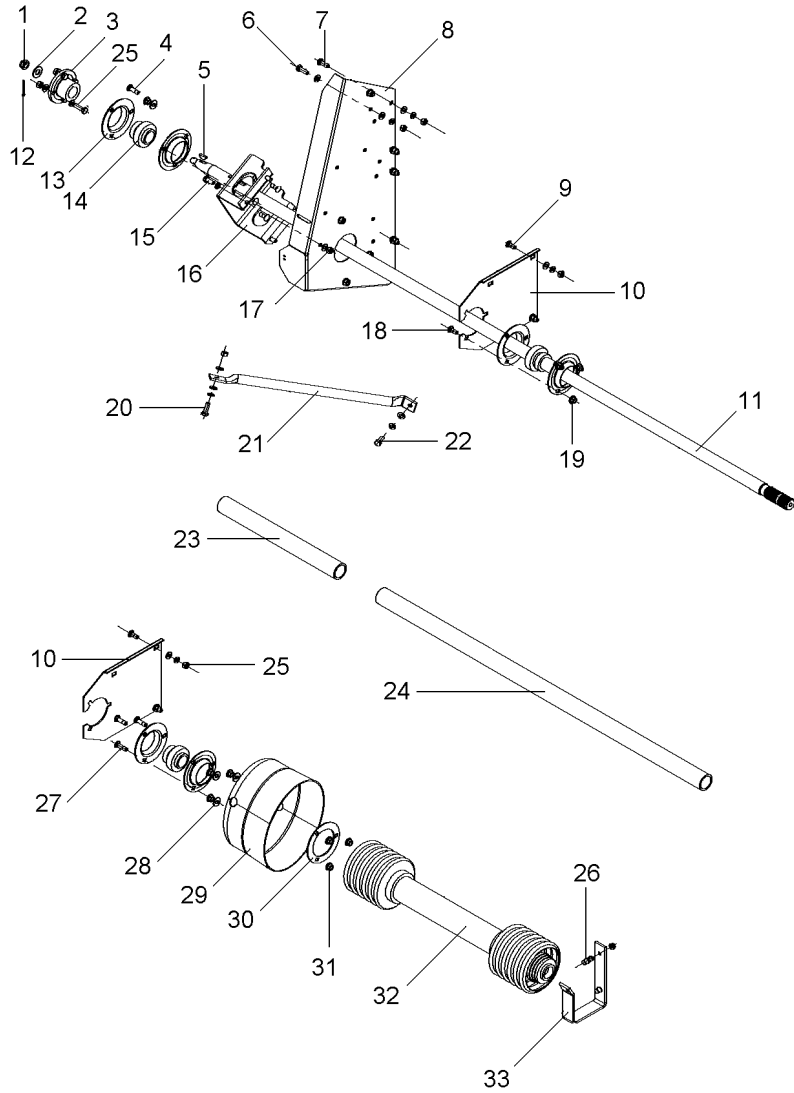
09/08 230-130

REV. 01

Eixo Da Tdp
 Pto Shaft
 Eje Toma De Fuerza

230-130

➔ 25' - 7S002229



- 31 3019125X1
- 32 6224138M91
- 33 6202732M1

- 3 PORCA
- 1 CARDAN
- 1 SUPORTE

- NUT
- DRIVE SHAFT
- BRACKET

- TUERCA
- EJE DE MANDO
- SOPORTE

C0183291

AX18Z010

CPCFL02 E06 (1)

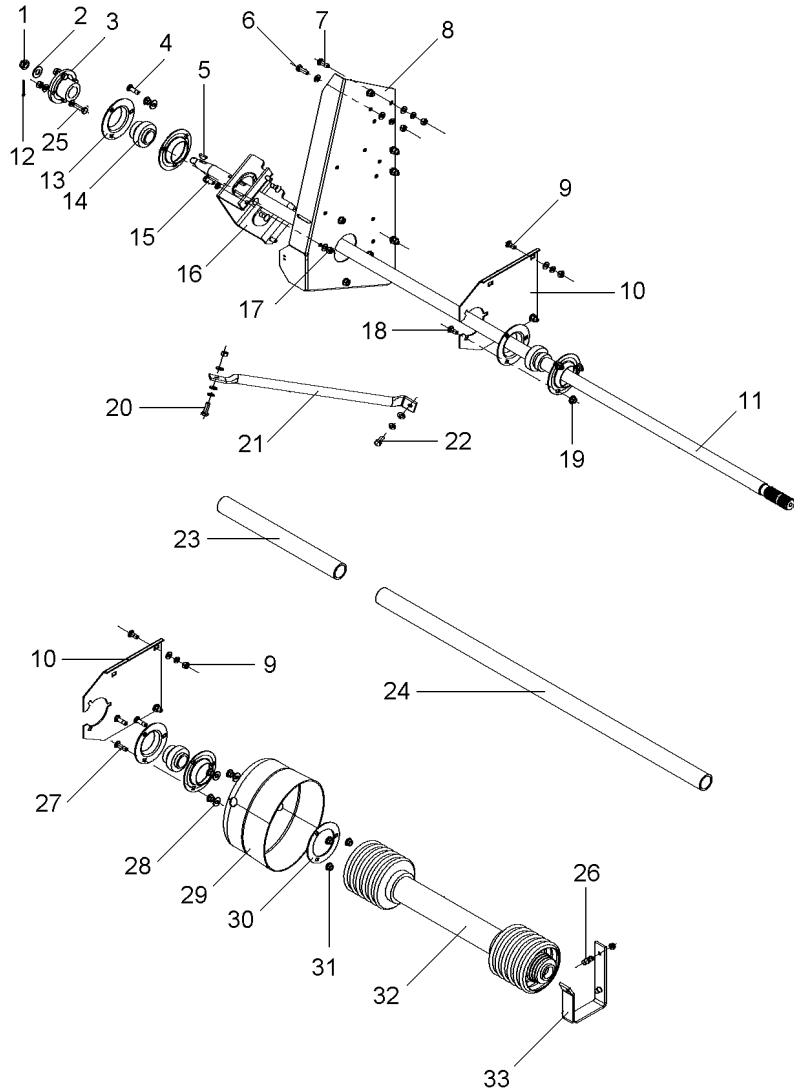
09/08 230-130

REV. 01

Eixo Da Tdp
Pto Shaft
Eje Toma De Fuerza

230-135

➡ 30' - 7S000651



- 1 339075X1
- 2 353760X1
- 3 6221200M1
- 4 353756X1
- 4 339402X1
- 4 339376X1
- 5 70905126
- 6 356756X1
- 6 339402X1
- 6 339376X1
- 6 3009493X1
- 7 356756X1
- 7 339402X1
- 7 339376X1
- 7 339237X1
- 8 6231658M1
- 9 356756X1
- 9 339402X1
- 9 339376X1
- 9 390809X1
- 10 6214569M1
- 11 6221223M1
- 12 391091X1
- 13 890014420035
- 14 410583M1
- 15 390809X1
- 16 6221199M1
- 17 353756X1
- 17 339402X1
- 18 390809X1
- 19 3019125X1
- 20 339451X1
- 20 339402X1
- 20 339376X1
- 20 353756X1
- 21 6233001M1
- 22 353756X1
- 22 339401X1
- 22 339376X1
- 23 6202743M1
- 24 6202239M1
- 25 339376X1
- 25 339814X1
- 26 70931277
- 26 70931333
- 27 1442868X1
- 28 70917378
- 28 3019125X1
- 29 71354266
- 30 245638M1

- | | | |
|-------------|------------|----------------|
| 1 PORCA | NUT | TUERCA |
| 1 ARRUELA | WASHER | ARANDELA |
| 1 CUBO | HUB | CUBO |
| 3 ARRUELA | WASHER | ARANDELA |
| 3 PORCA | NUT | TUERCA |
| 3 ARRUELA | WASHER | ARANDELA |
| 1 CHAVETA | KEY | CLAVE |
| 4 ARRUELA | WASHER | ARANDELA |
| 2 PORCA | NUT | TUERCA |
| 2 ARRUELA | WASHER | ARANDELA |
| 2 PARAFUSO | BOLT | PERNO |
| 5 ARRUELA | WASHER | ARANDELA |
| 5 PORCA | NUT | TUERCA |
| 5 ARRUELA | WASHER | ARANDELA |
| 5 PARAFUSO | BOLT | PERNO |
| 1 SUPORTE | BRACKET | SOPORTE |
| 2 ARRUELA | WASHER | ARANDELA |
| 2 PORCA | NUT | TUERCA |
| 2 ARRUELA | WASHER | ARANDELA |
| 2 PARAFUSO | BOLT | PERNO |
| 2 SUPORTE | BRACKET | SOPORTE |
| 1 EIXO | SHAFT | ARBOL |
| 1 CUPILHA | COTTER PIN | PASADOR DOUBLE |
| 6 FLANGE | FLANGE | PLETINA |
| 3 ROLAMENTO | BEARING | COJINETE |
| 3 PARAFUSO | BOLT | PERNO |
| 1 SUPORTE | BRACKET | SOPORTE |
| 4 ARRUELA | WASHER | ARANDELA |
| 4 PORCA | NUT | TUERCA |
| 3 PARAFUSO | BOLT | PERNO |
| 9 PORCA | NUT | TUERCA |
| 1 PARAFUSO | BOLT | PERNO |
| 1 PORCA | NUT | TUERCA |
| 1 ARRUELA | WASHER | ARANDELA |
| 1 ARRUELA | WASHER | ARANDELA |
| 1 TIRANTE | ROD | VARILLA |
| 1 ARRUELA | WASHER | ARANDELA |
| 1 PARAFUSO | BOLT | PERNO |
| 1 ARRUELA | WASHER | ARANDELA |
| 1 PROTEÇÃO | GUARD | DEFENSA |
| 1 PROTEÇÃO | GUARD | DEFENSA |
| 4 ARRUELA | WASHER | ARANDELA |
| 4 PARAFUSO | BOLT | PERNO |
| 2 PORCA | NUT | TUERCA |
| 2 PARAFUSO | BOLT | PERNO |
| 3 PARAFUSO | BOLT | PERNO |
| 3 ARRUELA | WASHER | ARANDELA |
| 3 PORCA | NUT | TUERCA |
| 1 PROTEÇÃO | GUARD | DEFENSA |
| 1 CALÇO | SHIM | CALCE |

C0183310

AX18Z009

CPCFL02 E06 (1)

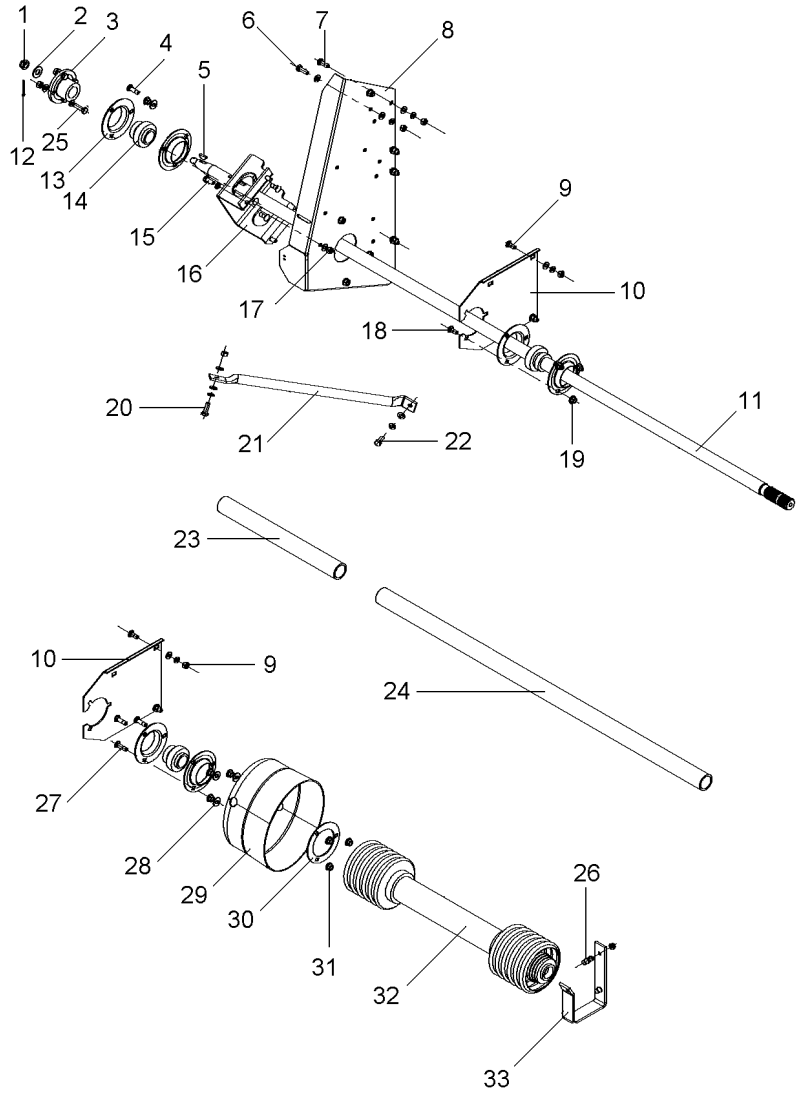
09/08 230-135

REV. 01

Eixo Da Tdp
 Pto Shaft
 Eje Toma De Fuerza

230-135

➔ 30' - 7S000651



- 31 3019125X1
- 32 6224138M91
- 33 6202732M1

- 3 PORCA
- 1 CARDAN
- 1 SUPORTE

- NUT
- DRIVE SHAFT
- BRACKET

- TUERCA
- EJE DE MANDO
- SOPORTE

C0183310

AX18Z009

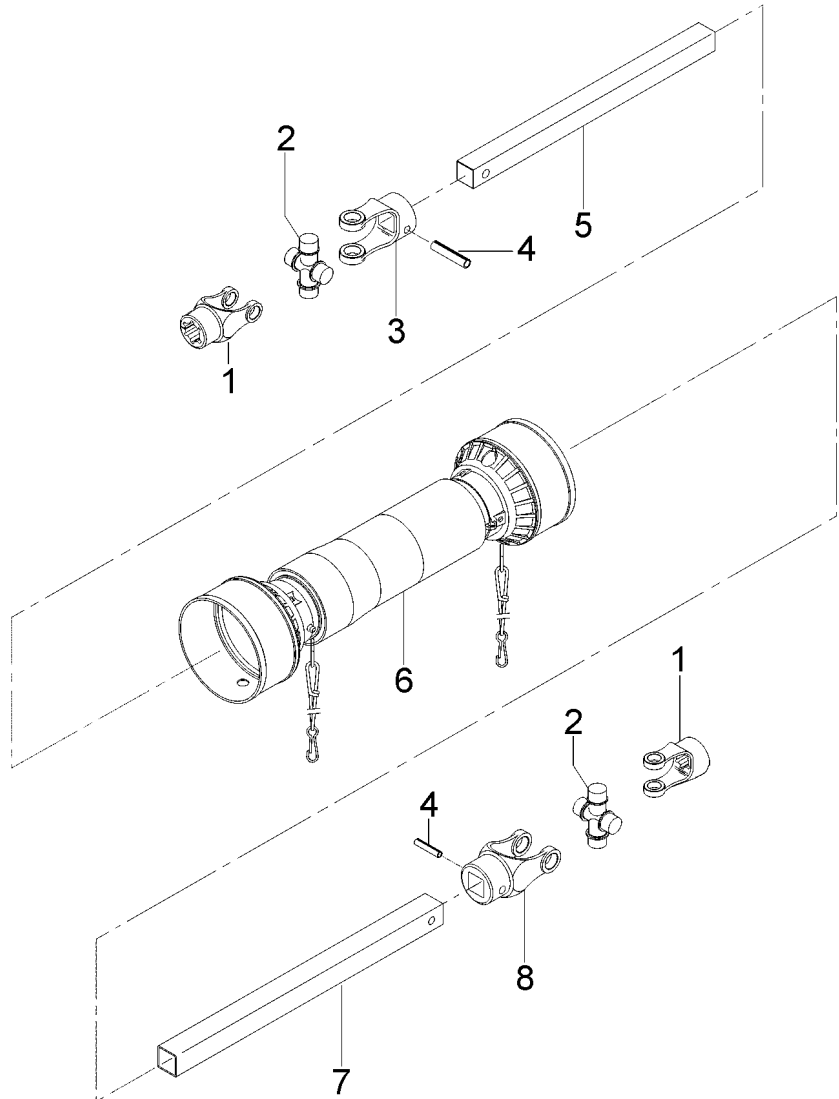
CPCFL02 E06 (1)

09/08 230-135

REV. 01

Eixo Cardan
Drive Shaft
Eje De Mando

Acionamento Da Plataforma
Header Drive
Accionamiento De La Plataforma **230-140**



- 1 056724R1
- 2 056725R1
- 3 056726R1
- 4 056751R1
- 5 056746R1
- 6 056730R1
- 7 056738R1
- 8 056752R1

2	ACOPLAMENTO	COUPLING	ACOPLAMIENTO
2	CRUZETA	SPIDER	CRUCETA
1	TERMINAL	END	EXTREMO
2	PINO	PIN	PASADOR
1	TUBO	PIPE	CANO
1	PROTEÇÃO	GUARD	DEFENSA
1	TUBO	PIPE	CANO
1	TERMINAL	END	EXTREMO

054265T1

ZZ90Z002

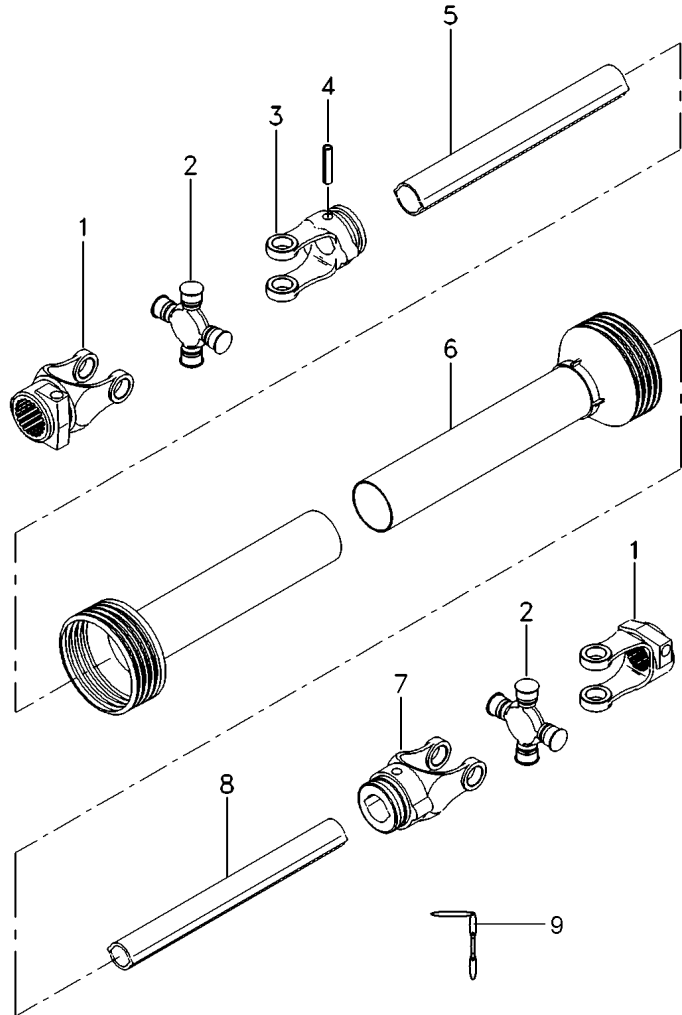
CPCFL02 E06 (1)

09/08 230-140

Eixo Cardan
Tail Shaft
Eje Cardan

230-145

Para Plataformas Powerflex 16'
For Headers Powerflex 16'
Para Cabezal Powerflex 16'



- 1 6222973M1
- 2 6222974M1
- 3 6222985M1
- 3 6222987M1
- 4 6222976M1
- 4 6222986M1
- 5 6222982M1
- 6 6222978M1
- 6 6222979M1
- 6 6222980M1
- 6 6222981M1
- 6 6222984M1
- 7 6222975M1
- 8 6222977M1
- 9 6223983M1

- 2 GARFO
- 2 CRUZETA
- 1 GARFO
- 1 PROTEÇÃO
- 1 PINO ELÁSTICO
- 1 PINO ELÁSTICO
- 1 PROTEÇÃO
- 1 PROTEÇÃO
- 1 PROTEÇÃO
- 1 PROTEÇÃO
- 1 PROTEÇÃO
- 1 PROTEÇÃO
- 1 GARFO
- 1 TUBO
- 2 CORRENTE

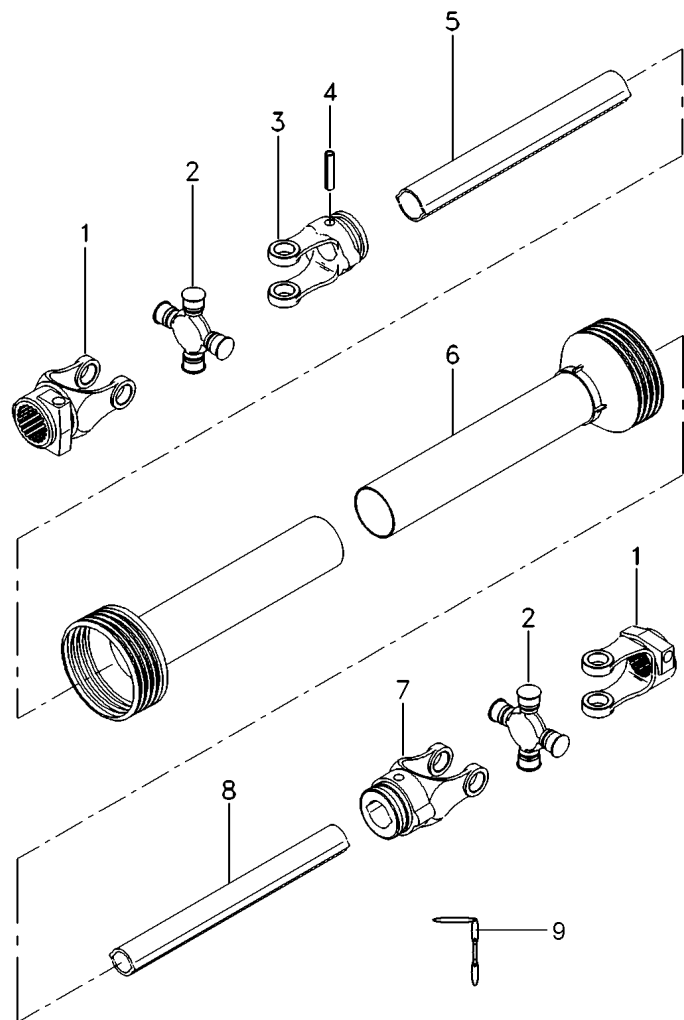
- FORK
- SPIDER
- FORK
- GUARD
- ROLL PIN
- ROLL PIN
- GUARD
- GUARD
- GUARD
- GUARD
- GUARD
- GUARD
- FORK
- PIPE
- CHAIN

- HORQUILLA
- CRUCETA
- HORQUILLA
- DEFENSA
- PASADOR ELASTICO
- PASADOR ELASTICO
- DEFENSA
- DEFENSA
- DEFENSA
- DEFENSA
- DEFENSA
- DEFENSA
- HORQUILLA
- CANO
- CADENA

Eixo Cardan
Tail Shaft
Eje Cardan

230-150

Para Plataformas Powerflex 18' Y 20'
For Headers Powerflex 18' And 20'
Para Cabezal Powerflex 18' Y 20'



- 1 6222973M1
- 2 6222974M1
- 3 6222985M1
- 3 6222987M1
- 4 6222976M1
- 4 6222986M1
- 5 6222991M1
- 6 6222978M1
- 6 6222979M1
- 6 6222989M1
- 6 6222990M1
- 6 6222984M1
- 7 6222975M1
- 8 6222988M1
- 9 6223983M1

- 2 GARFO
- 2 CRUZETA
- 1 GARFO
- 1 PROTEÇÃO
- 1 PINO ELÁSTICO
- 1 PINO ELÁSTICO
- 1 TUBO
- 1 PROTEÇÃO
- 1 PROTEÇÃO
- 1 PROTEÇÃO
- 1 PROTEÇÃO
- 1 PROTEÇÃO
- 1 GARFO
- 1 TUBO
- 2 CORRENTE

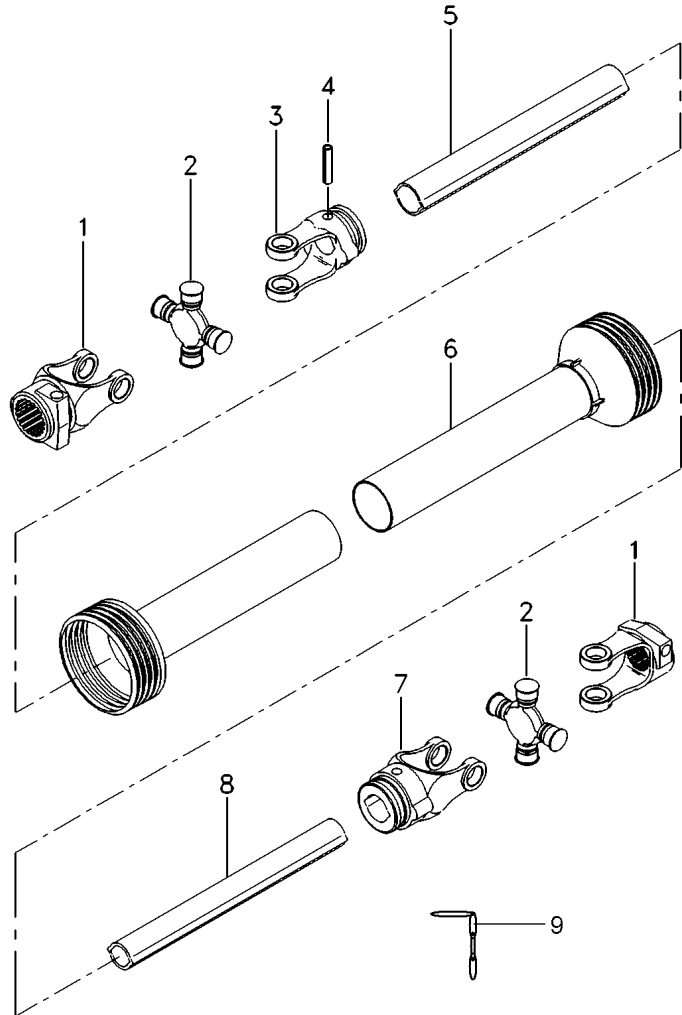
- FORK
- SPIDER
- FORK
- GUARD
- ROLL PIN
- ROLL PIN
- PIPE
- GUARD
- GUARD
- GUARD
- GUARD
- GUARD
- FORK
- PIPE
- CHAIN

- HORQUILLA
- CRUCETA
- HORQUILLA
- DEFENSA
- PASADOR ELASTICO
- PASADOR ELASTICO
- CANO
- DEFENSA
- DEFENSA
- DEFENSA
- DEFENSA
- DEFENSA
- HORQUILLA
- CANO
- CADENA

Eixo Cardan
Tail Shaft
Eje Cardan

230-155

Para Plataformas Powerflex 25" E 30"
For Headers Powerflex 25" And 30"
Para Cabezal Powerflex 25" Y 30"



- 1 6223053M1
- 2 6223054M1
- 3 6223063M1
- 3 6223052M1
- 4 6223056M1
- 4 6223064M1
- 5 6223061M1
- 6 6223044M1
- 6 6223058M1
- 6 6223059M1
- 6 6223060M1
- 6 6223062M1
- 7 6223055M1
- 8 6223057M1
- 9 6223983M1

- 2 GARFO
- 2 CRUZETA
- 1 GARFO
- 1 CONE
- 1 PINO ELÁSTICO
- 1 PINO ELÁSTICO
- 1 TUBO
- 1 CONE
- 1 PROTEÇÃO
- 1 PROTEÇÃO
- 1 PROTEÇÃO
- 1 PROTEÇÃO
- 1 GARFO
- 1 TUBO
- 2 CORRENTE

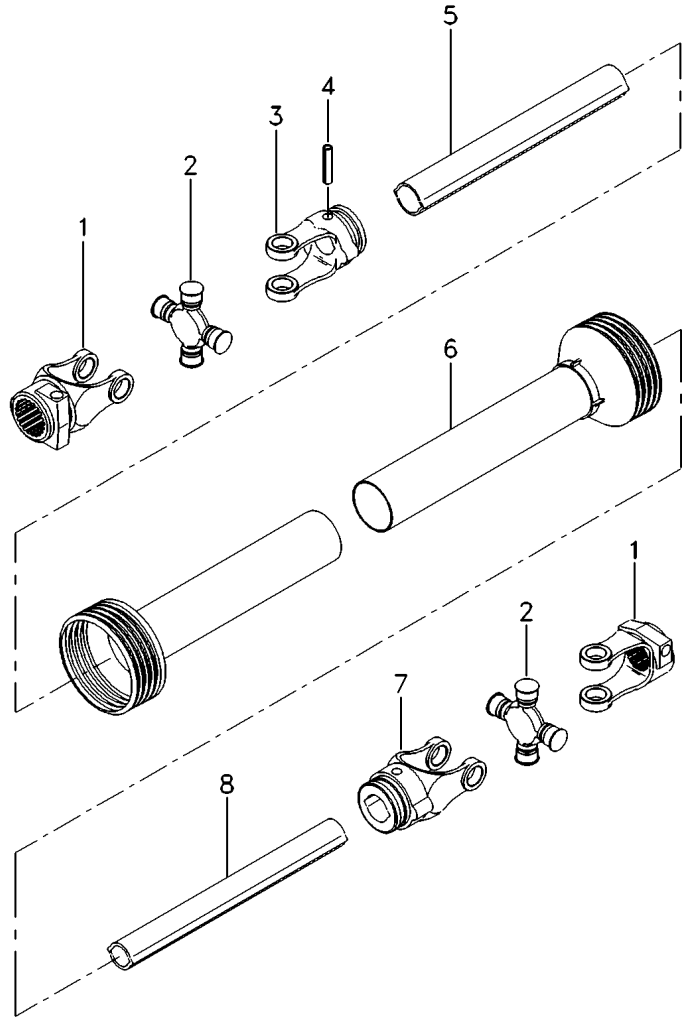
- FORK
- SPIDER
- FORK
- CONE
- ROLL PIN
- ROLL PIN
- PIPE
- CONE
- GUARD
- GUARD
- GUARD
- GUARD
- FORK
- PIPE
- CHAIN

- HORQUILLA
- CRUCETA
- HORQUILLA
- CONO
- PASADOR ELASTICO
- PASADOR ELASTICO
- CANO
- CONO
- DEFENSA
- DEFENSA
- DEFENSA
- DEFENSA
- HORQUILLA
- CANO
- CADENA

Eixo Cardan
Tail Shaft
Eje Cardan

230-160

Para Plataformas Powerflex 25" E 30"
For Headers Powerflex 25" And 30"
Para Cabezal Powerflex 25" Y 30"



- 1 058619R1
- 2 058618R1
- 3 058616R1
- 4 391277X1
- 5 058934R1
- 6 058615R1
- 7 058617R1
- 8 058935R1

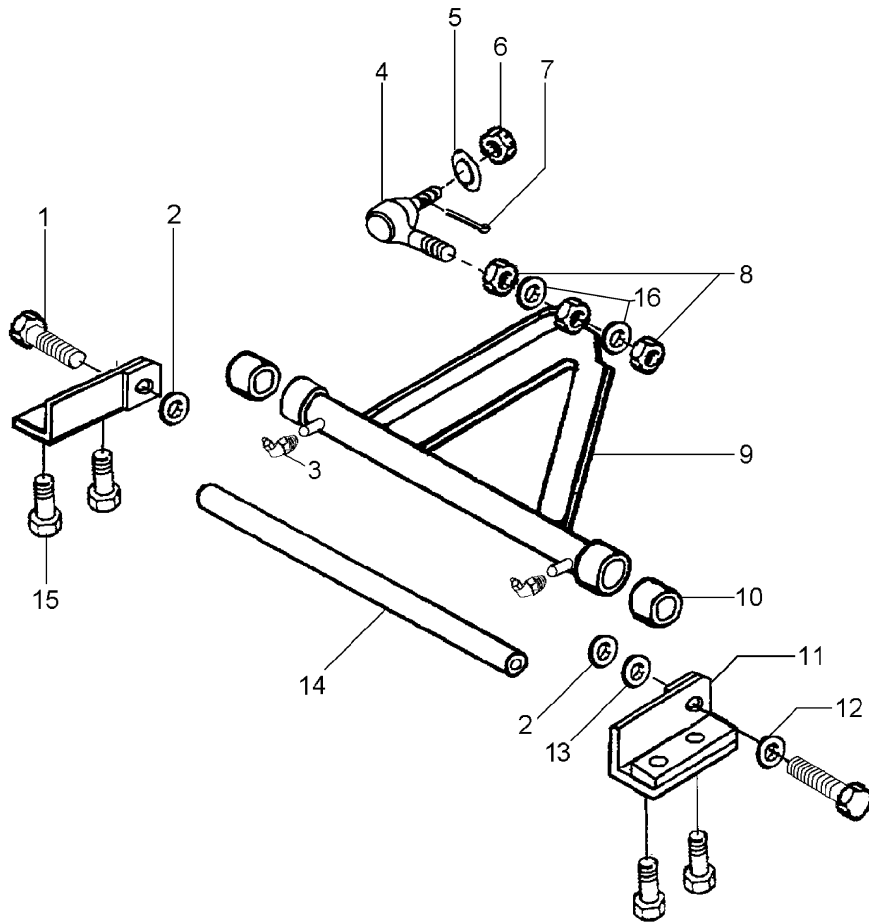
- 2 TERMINAL
- 2 CRUZETA
- 1 TERMINAL
- 1 PINO
- 1 TUBO
- 1 C.J. PROTEÇÃO
- 1 TERMINAL
- 1 TUBO

- END
- SPIDER
- END
- PIN
- PIPE
- KIT, GUARD
- END
- PIPE

- EXTREMO
- CRUCETA
- EXTREMO
- PASADOR
- CANO
- PROTECTOR JUEGO
- EXTREMO
- CANO

Instalação Dos Estabilizadores
 Stabiliser Assy
 Instalación Estabilizadores

230-165



- | | | |
|----|------------|-----------------|
| 1 | 369175X1 | |
| 2 | 70935086 | |
| 3 | 43001600 | M6 |
| 4 | 3590454M91 | |
| 5 | 70923550 | |
| 6 | 70917422 | |
| 7 | 70918448 | |
| 8 | 6214870M1 | |
| 9 | 6206355M92 | 18' |
| 9 | 6209281M92 | 25' |
| 9 | 6209168M92 | 30' - 20' - 16' |
| 10 | 71322827 | |
| 11 | 71415371 | ◀ |
| 11 | 71415375 | ▶ |
| 12 | 353439X1 | |
| 13 | 6219034M1 | [A] |
| 14 | 6213320M1 | 18" |
| 14 | 6213314M1 | 25" |
| 14 | 6226151M1 | 30" |
| 15 | 70934654 | |
| 16 | 20400438 | |

[A] USAR SE NECESSÁRIO
 USE IF NECESSARY
 USE SI NECESSARIO

- | | | | |
|---|------------------|-----------------|------------------|
| 2 | PARAFUSO | BOLT | PERNO |
| 2 | ARRUELA | WASHER | ARANDELA |
| 2 | GRAXEIRA | GREASER | ENGRASADOR |
| 1 | TERMINAL | END | EXTREMO |
| 2 | ARRUELA | WASHER | ARANDELA |
| 1 | PORCA | NUT | TUERCA |
| 1 | PINO | PIN | PASADOR |
| 2 | PORCA | NUT | TUERCA |
| 1 | CJ.ESTABILIZADOR | KIT, STABILISER | ESTABILIZAD JUEG |
| 1 | CJ.ESTABILIZADOR | KIT, STABILISER | ESTABILIZAD JUEG |
| 1 | CJ.ESTABILIZADOR | KIT, STABILISER | ESTABILIZAD JUEG |
| 2 | BUCHA | BUSH | CASQUILLO |
| 1 | CJ. SUPORTE | KIT, BRACKET | JUEGO SOPORTE |
| 1 | CJ. SUPORTE | KIT, BRACKET | JUEGO SOPORTE |
| 2 | ARRUELA PRESSÃO | PRESSURE WASHER | LAVADOR PRESION |
| 6 | ARRUELA AJUSTE | ADJUST WASHER | ARRUELA AJUSTE |
| 1 | EIXO | SHAFT | ARBOL |
| 1 | EIXO | SHAFT | ARBOL |
| 1 | EIXO | SHAFT | ARBOL |
| 4 | PARAFUSO | BOLT | PERNO |
| 2 | ARRUELA | WASHER | ARANDELA |

Estabilizador
Stabiliser
Estabilizador

230-170

Para Plataformas Powerflex 30"
For Headers Powerflex 30"
Para Cabezal Powerflex 30"

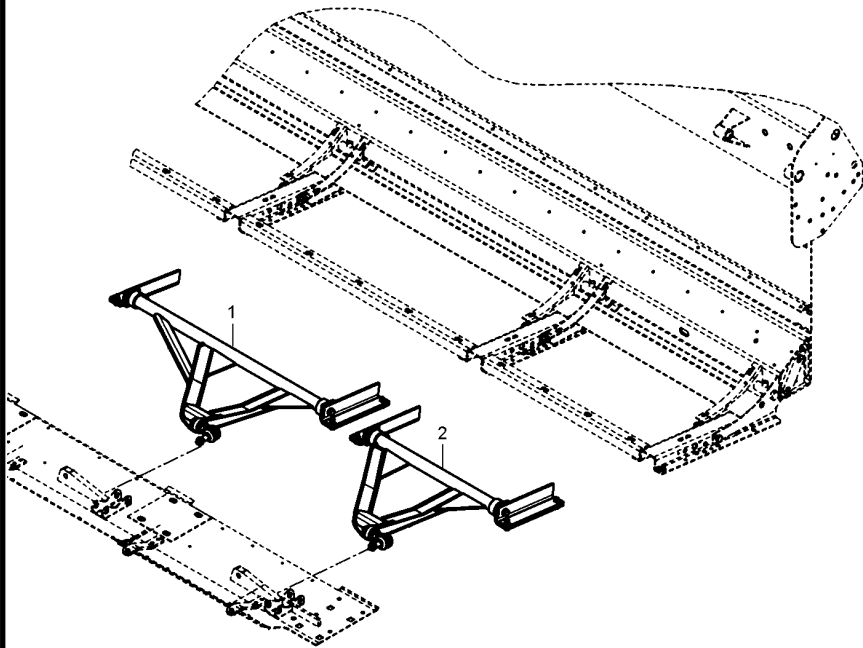
- 1 C0183202
- 2 C0183217

- 👁 230-175 No
- 👁 230-180 No

- 1 C.J.ESTABILIZADOR
- 1 C.J.ESTABILIZADOR

KIT, STABILISER
KIT, STABILISER

ESTABILIZAD JUEG
ESTABILIZAD JUEG



Estabilizador
Stabiliser
Estabilizador

230-175

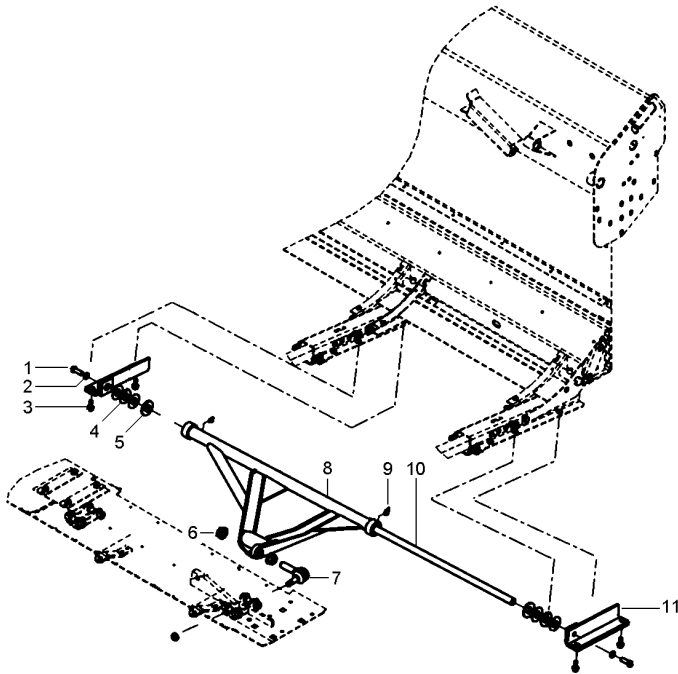
Para Plataformas Powerflex 30"
For Headers Powerflex 30"
Para Cabezal Powerflex 30"

- 1 391375X1
- 2 339369X1
- 3 7703424
- 4 6219034M1
- 5 70935086
- 6 6214870M1
- 7 3590454M91
- 8 6206355M92
- 9 43001600
- 10 6213320M1
- 11 71415375
- 11 71415371

3/8-16x1



- | | | |
|--------------------|-----------------|------------------|
| 2 PARAFUSO | BOLT | PERNO |
| 2 ARRUELA | WASHER | ARANDELA |
| 4 PARAFUSO | BOLT | PERNO |
| 6 ARRUELA AJUSTE | ADJUST WASHER | ARRUELA AJUSTE |
| 2 ARRUELA | WASHER | ARANDELA |
| 2 PORCA | NUT | TUERCA |
| 1 TERMINAL | END | EXTREMO |
| 1 CJ.ESTABILIZADOR | KIT, STABILISER | ESTABILIZAD JUEG |
| 2 GRAXEIRA | GREASER | ENGRASADOR |
| 1 EIXO | SHAFT | ARBOL |
| 1 CJ. SUPORTE | KIT, BRACKET | JUEGO SOPORTE |
| 1 CJ. SUPORTE | KIT, BRACKET | JUEGO SOPORTE |



Estabilizador
Stabiliser
Estabilizador

230-180

Para Plataformas Powerflex 30"
For Headers Powerflex 30"
Para Cabezal Powerflex 30"

- 1 391375X1
- 2 339369X1
- 3 7703424
- 4 6219034M1
- 5 70935086
- 6 6214870M1
- 7 3590454M91
- 8 6209168M92
- 9 43001600
- 10 6226151M1
- 11 71415375
- 11 71415371

M12x1.75



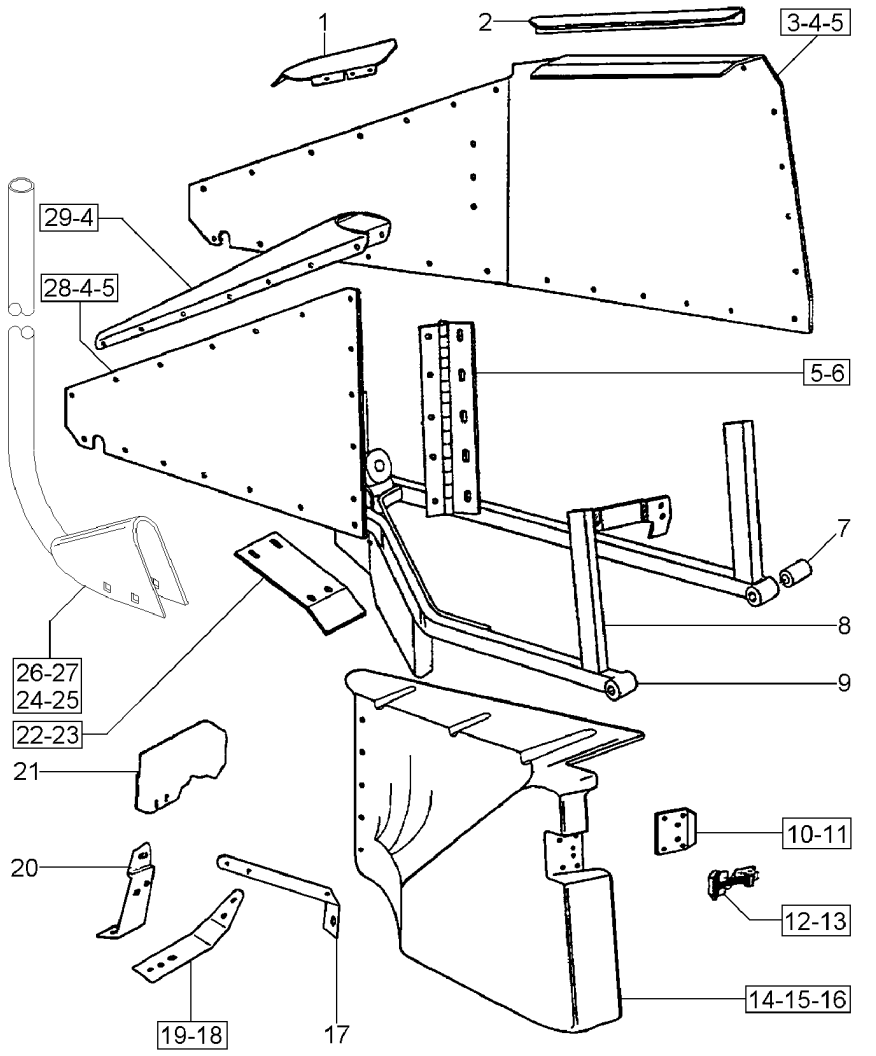
- | | | |
|--------------------|-----------------|------------------|
| 2 PARAFUSO | BOLT | PERNO |
| 2 ARRUELA | WASHER | ARANDELA |
| 4 PARAFUSO | BOLT | PERNO |
| 6 ARRUELA AJUSTE | ADJUST WASHER | ARRUELA AJUSTE |
| 2 ARRUELA | WASHER | ARANDELA |
| 2 PORCA | NUT | TUERCA |
| 1 TERMINAL | END | EXTREMO |
| 1 CJ.ESTABILIZADOR | KIT, STABILISER | ESTABILIZAD JUEG |
| 2 GRAXEIRA | GREASER | ENGRASADOR |
| 1 EIXO | SHAFT | ARBOL |
| 1 CJ. SUPORTE | KIT, BRACKET | JUEGO SOPORTE |
| 1 CJ. SUPORTE | KIT, BRACKET | JUEGO SOPORTE |

*PLANCHES EN
COURS
D'ILLUSTRATION*

Instalação Dos Divisores
 Divider Assy
 Instalación Divisores

230-185

Até Nº Série 16' - 7s000011, 18' - 7s000064, 20' - 7s000069, 25' - 7s002228, 30' - 7s000650
 Up To S/N 16' - 7s000011, 18' - 7s000064, 20' - 7s 000069, 25' - 7s002228, 30' - 7s000650
 Hasta El N/S 16' - 7s000011, 18' - 7s000064, 20' - 7s000069, 25' - 7s002228, 30' - 7s000650

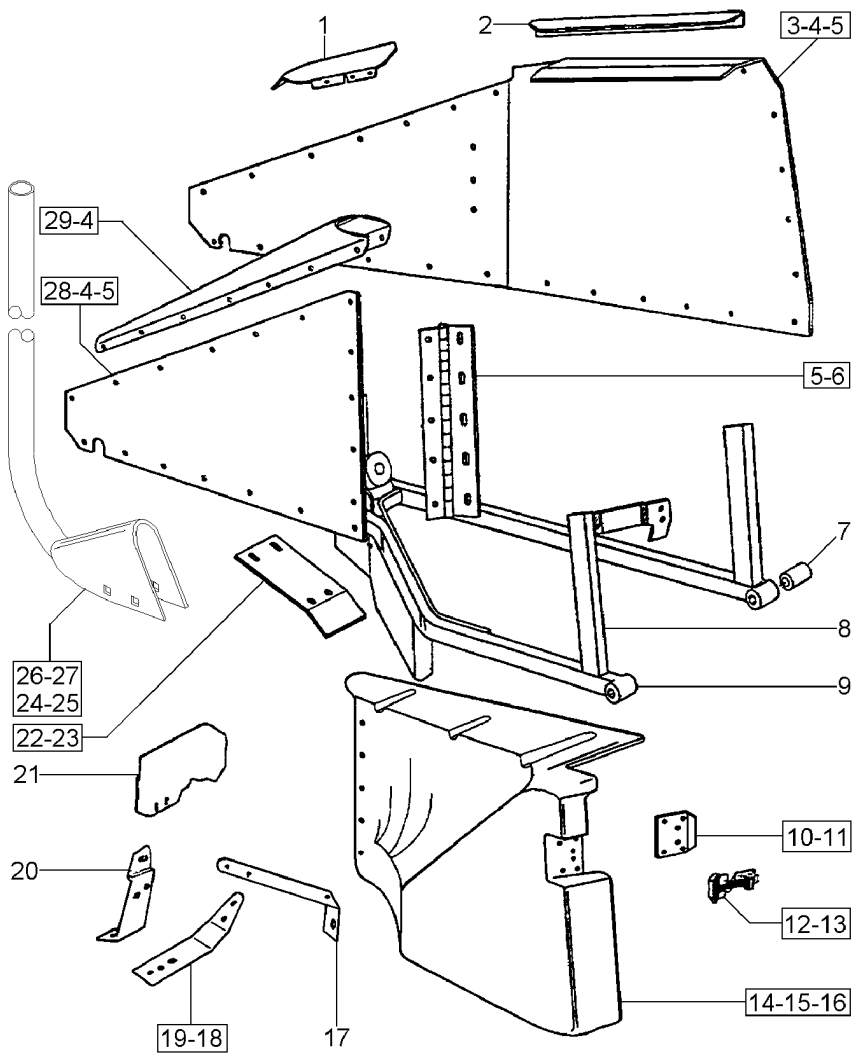


1 71368005	9 ▶	1 CAPA	CAP	TAPA
2 71374430	9 ▶▶	1 GUIA	GUIDE	GUIA
3 71367659	9 [B] ▶▶	1 LATERAL	SIDE	LATERAL
3 71365748	9 [B] ▶▶	1 LATERAL	SIDE	LATERAL
4 70924837	9	41 REBITE	RIVET	REMACHE
5 70924280	9	4 REBITE	RIVET	REMACHE
5 70925160	9	5 REBITE	RIVET	REMACHE
6 71367356	9	1 DOBRADIÇA	HINGE	BISAGRA
7 6202744M1	9	4 ESPAÇADOR	SPACER	PIEZA DISTANCIA
8 71374433	9 ▶	1 DIVISOR	DIVIDER	DIVISOR
8 6216627M91	9 ▶▶ 25' - 6S002132 30' - 6S000355	1 DIVISOR	DIVIDER	DIVISOR
8 71374398	9 ▶▶ 25' - 6S002133 30' - 6S000356	1 DIVISOR	DIVIDER	DIVISOR
8 6216626M91	9 ▶▶ 25' - 6S002132 30' - 6S000355	1 DIVISOR	DIVIDER	DIVISOR
9 71374428	9 ▶▶ 25' - 6S002133 30' - 6S000356	1 DIVISOR	DIVIDER	DIVISOR
9 6216628M91	9 ▶▶ 25' - 6S002132 30' - 6S000355	DIVISOR	DIVIDER	DIVISOR
9 6202233M91	9 ▶▶ 25' - 6S002133 30' - 6S000356	1 DIVISOR	DIVIDER	DIVISOR
10 71367653	9 ▶▶	1 SUPORTE	BRACKET	SOPORTE
11 70925160	9 ▶▶	4 REBITE	RIVET	REMACHE
12 71348712	9 ▶▶	1 TRINCO	LATCH	CERROJO
13 70925160	9 ▶▶	4 REBITE	RIVET	REMACHE
14 71375108	9 ▶▶	1 PROTEÇÃO	GUARD	DEFENSA
15 70918157	9 ▶▶	5 PARAFUSO	BOLT	PERNO
16 70931209	9 ▶▶	5 PORCA	NUT	TUERCA
17 71374394	9 ▶▶	1 REFORÇO	REINFORCEMENT	REFUERZO
18 6202290M1	9 ▶▶	1 DESLIZADOR	SLIDER	CURSOR
19 70927075	9 ▶▶	7 PARAFUSO	BOLT	PERNO
20 71374391	9 ▶▶	1 BRAÇO	ARM	BRAZO
21 060958S1	9 ▶▶	1 DESVIADOR	BAFFLE	DESVIADOR
21 060959S1	9 ▶▶	1 DESVIADOR	BAFFLE	DESVIADOR
22 71366229	9 ▶▶	2 DEFLETOR	DEFLECTOR	DEFLECTOR
23 71335690	9 ▶▶	8 PARAFUSO	BOLT	PERNO
24 71366258	9 ▶▶▶ 3S000414	2 PONTEIRA	TOGGLE	TENSOR
24 068708S1	9 ▶▶▶▶ 3S000415	1 PONTEIRA	TOGGLE	TENSOR

Instalação Dos Divisores
 Divider Assy
 Instalación Divisores

230-185

Até Nº Série 16' - 7s000011, 18' - 7s000064, 20' - 7s000069, 25' - 7s002228, 30' - 7s000650
 Up To S/N 16' - 7s000011, 18' - 7s000064, 20' - 7s 000069, 25' - 7s002228, 30' - 7s000650
 Hasta El N/S 16' - 7s000011, 18' - 7s000064, 20' - 7s000069, 25' - 7s002228, 30' - 7s000650



24 068690S1	▶▶▶ 3S000415	1 PONTEIRA	TOGGLE	TENSOR
24 71366258	▶▶▶ 3S000033	2 PONTEIRA	TOGGLE	TENSOR
24 068708S1	▶▶▶ 3S000034	1 PONTEIRA	TOGGLE	TENSOR
24 068690S1	▶▶▶ 3S000034	1 PONTEIRA	TOGGLE	TENSOR
25 71369903	▶▶▶ 3S000414	4 ESPAÇADOR	SPACER	PIEZA DISTANCIA
26 70931804	▶▶▶ 3S000033	4 PARAFUSO	BOLT	PERNO
26 70931804	▶▶▶ 3S000033	4 PARAFUSO	BOLT	PERNO
26 70931803	▶▶▶ 3S000415	4 PARAFUSO	BOLT	PERNO
26 70931803	▶▶▶ 3S000034	4 PARAFUSO	BOLT	PERNO
27 70931277	▶▶▶ 3S000034	11 PORCA	NUT	TUERCA
28 71365746	9 [A]	1 LATERAL	SIDE	LATERAL
28 71374427	9 [A]	1 LATERAL	SIDE	LATERAL
29 71365749	9	2 DIVISOR	DIVIDER	DIVISOR

[A] EXTERNO
 OUTER
 EXTERNO

[B] INTERNO
 INNER
 INTERNO

Estabilizador
Stabiliser
Estabilizador

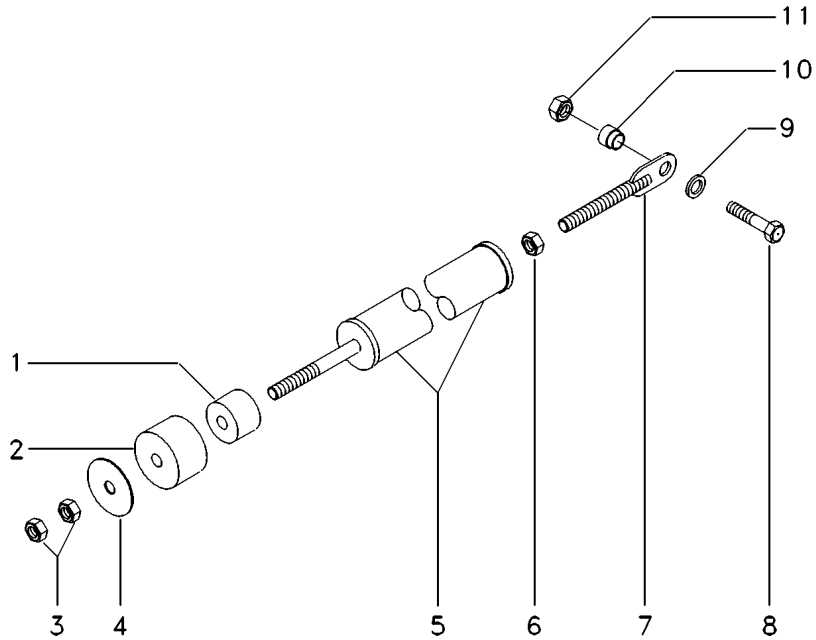
230-190

- 1 71369922
- 2 71308201
- 3 70918213
- 4 70920309
- 5 71366270
- 6 70915726
- 7 71374436
- 8 70929094
- 9 70918431
- 10 71354834
- 11 70922134

- 1 ESPAÇADOR
- 4 BUCHA
- 4 PORCA
- 2 ARRUELA
- 2 MOLA
- 2 PORCA
- 2 TIRANTE
- 2 PARAFUSO
- 2 ARRUELA
- 2 ESPAÇADOR
- 2 PORCA

- SPACER
- BUSH
- NUT
- WASHER
- SPRING
- NUT
- ROD
- BOLT
- WASHER
- SPACER
- NUT

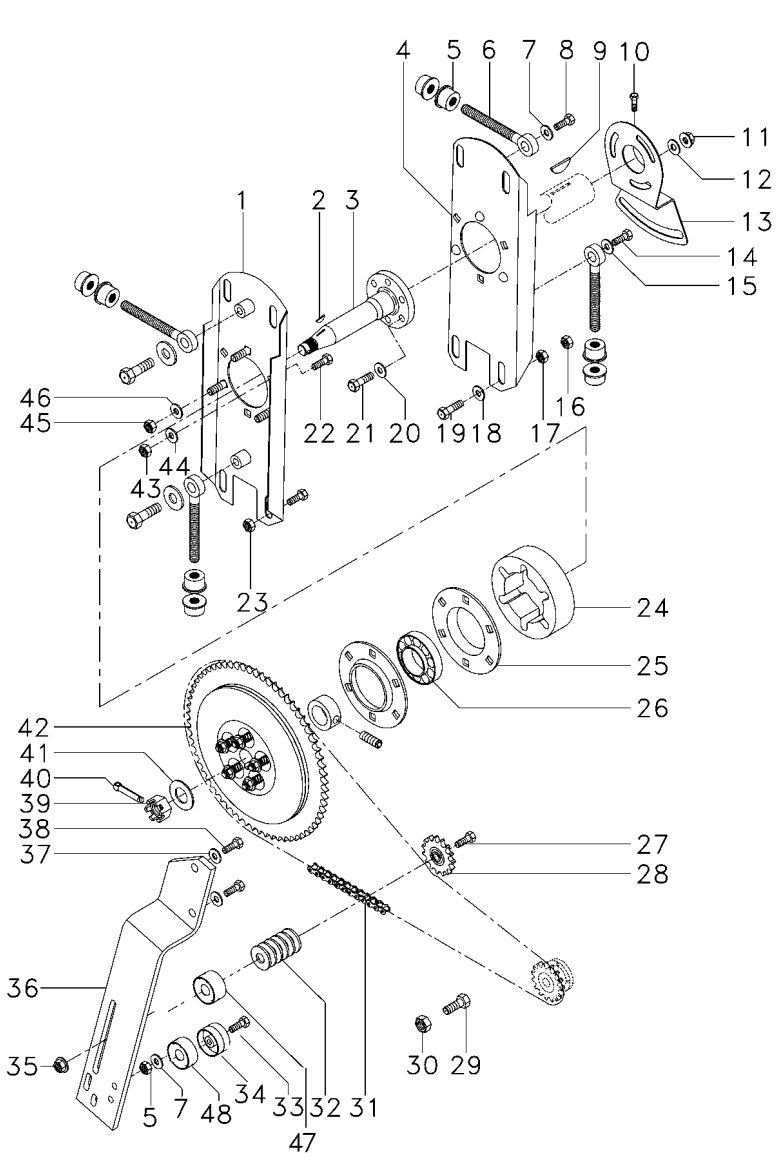
- PIEZA DISTANCIA
- CASQUILLO
- TUERCA
- ARANDELA
- RESORTE
- TUERCA
- VARILLA
- PERNO
- ARANDELA
- PIEZA DISTANCIA
- TUERCA



Cj. Fixação E Acionamento Caracol
 Auger Fixing And Drive
 Cj.Fixación Y Accionamento Sinfin

230-195

Até Nº Série 16' - 7s000011, 18' - 7s000064, 20' - 7s000069, 25' - 7s002228, 30' - 7s000650
 Up To S/N 16' - 7s000011, 18' - 7s000064, 20' - 7s 000069, 25' - 7s002228, 30' - 7s000650
 Hasta El N/S 16' - 7s000011, 18' - 7s000064, 20' - 7s000069, 25' - 7s002228, 30' - 7s000650

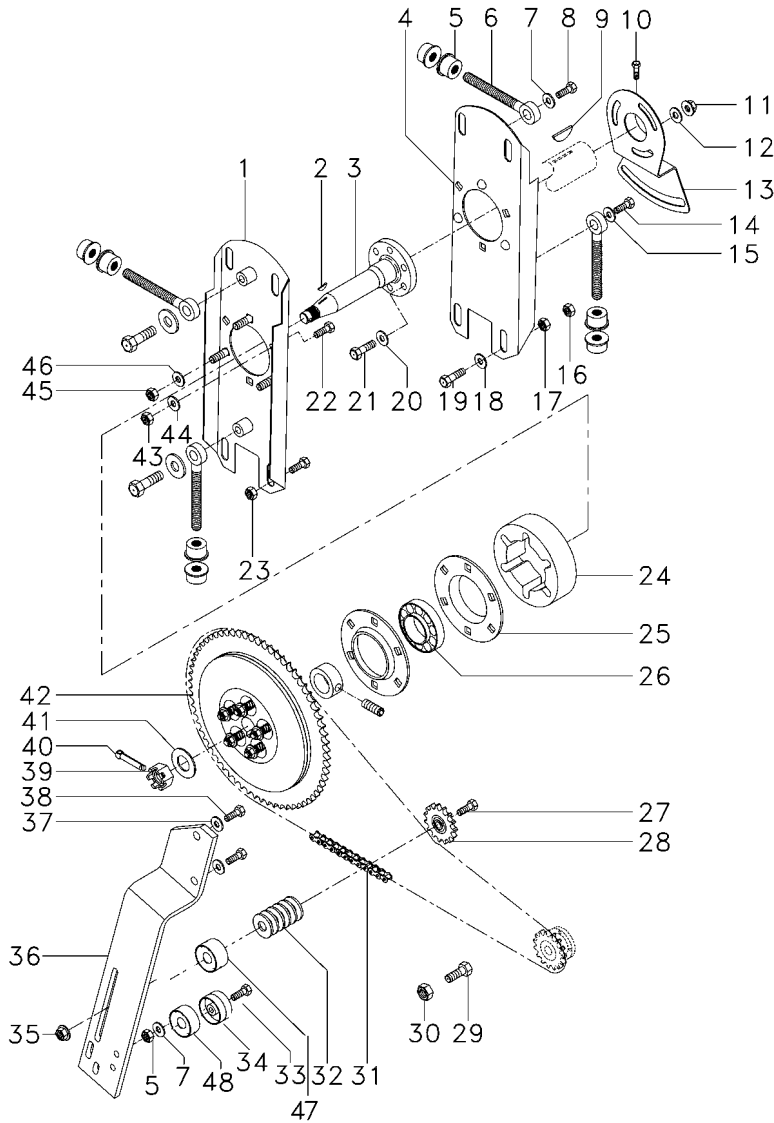


1	71385143	▲	1	SUPOORTE	SUPPORT	DISPOS.DE SOSTEN
2	1440368X1		1	CHAVETA	KEY	CLAVE
3	6209495M1		1	EIXO	SHAFT	ARBOL
4	6219067M91	▶	1	SUPOORTE	BRACKET	SOPORTE
5	70931187		9	PORCA	NUT	TUERCA
6	71355699		4	PARAFUSO	BOLT	PERNO
7	70918431		10	ARRUELA	WASHER	ARANDELA
8	70921176		3	PARAFUSO	BOLT	PERNO
9	70910276		1	CHAVETA	KEY	CLAVE
10	70919425		2	PARAFUSO	BOLT	PERNO
11	390877X1		3	PORCA	NUT	TUERCA
12	339026X1		3	ARRUELA	WASHER	ARANDELA
13	6219069M91		1	FLANGE	FLANGE	PLETINA
14	70921024		1	PARAFUSO	BOLT	PERNO
15	70923858		2	ARRUELA	WASHER	ARANDELA
18	70916951		8	PORCA	NUT	TUERCA
19	70916966		8	ARRUELA	WASHER	ARANDELA
20	70918199		6	ARRUELA PRESSÃO	PRESSURE WASHER	LAVADOR PRESION
21	353700X1		6	PARAFUSO	BOLT	PERNO
22	70931806		6	PARAFUSO	BOLT	PERNO
23	70936525		4	PORCA	NUT	TUERCA
24	71385138		1	ESPAÇADOR	SPACER	PIEZA DISTANCIA
25	71370634		2	FLANGE	FLANGE	PLETINA
26	6202215M91		1	ROLAMENTO	BEARING	COJINETE
27	70923269		1	PARAFUSO	BOLT	PERNO
		25"				
		▶ 4S001400				
27	70923269		1	PARAFUSO	BOLT	PERNO
		30"				
		▶ 4S000156				
27	70921671		1	PARAFUSO	BOLT	PERNO
		25"				
		▶ 4S001401				
27	70921671		1	PARAFUSO	BOLT	PERNO
		30"				
		▶ 4S000157				
27	70921671		1	PARAFUSO	BOLT	PERNO
		16" 18" 20"				
28	6206246M91	👁	1	ENGRENAGEM	GEAR	ENGRANAJE
29	70931350		2	PARAFUSO	BOLT	PERNO
30	70931211		4	PORCA	NUT	TUERCA
31	6206248M91	👁	1	CORRENTE	CHAIN	CADENA
32	70918432		6	ARRUELA	WASHER	ARANDELA
33	70923191		1	PARAFUSO	BOLT	PERNO
34	71358077		1	ROLETE	ROLLER	RODILLO
35	70930921		1	PORCA	NUT	TUERCA
36	71373378		1	SUPOORTE	BRACKET	SOPORTE
		25"				
		▶ 4S001400				
36	71373378		1	SUPOORTE	BRACKET	SOPORTE
		30"				
		▶ 4S000156				
36	6209328M1		1	GUIA	GUIDE	GUIA
		25"				
		▶ 4S001401				
36	6209328M1		1	GUIA	GUIDE	GUIA
		30"				
		▶ 4S000157				
36	6209328M1		1	GUIA	GUIDE	GUIA
		16" 18" 20"				

Cj. Fixação E Acionamento Caracol
 Auger Fixing And Drive
 Cj.Fixación Y Accionamento Sinfin

230-195

Até Nº Série 16' - 7s000011, 18' - 7s000064, 20' - 7s000069, 25' - 7s002228, 30' - 7s000650
 Up To S/N 16' - 7s000011, 18' - 7s000064, 20' - 7s 000069, 25' - 7s002228, 30' - 7s000650
 Hasta El N/S 16' - 7s000011, 18' - 7s000064, 20' - 7s000069, 25' - 7s002228, 30' - 7s000650



- 37 70917378
- 38 70920415
- 39 339046X1
- 40 1442718X1
- 41 339752X1
- 42 6200834M91
- 42 6210043M91
- 43 70931942
- 44 70918266
- 45 70916950
- 46 70916965
- 47 6209333M1
- 48 6209332M1

- ▲ 66
- 👁 230-205 No
- ▲ 60
- 👁 230-210 No

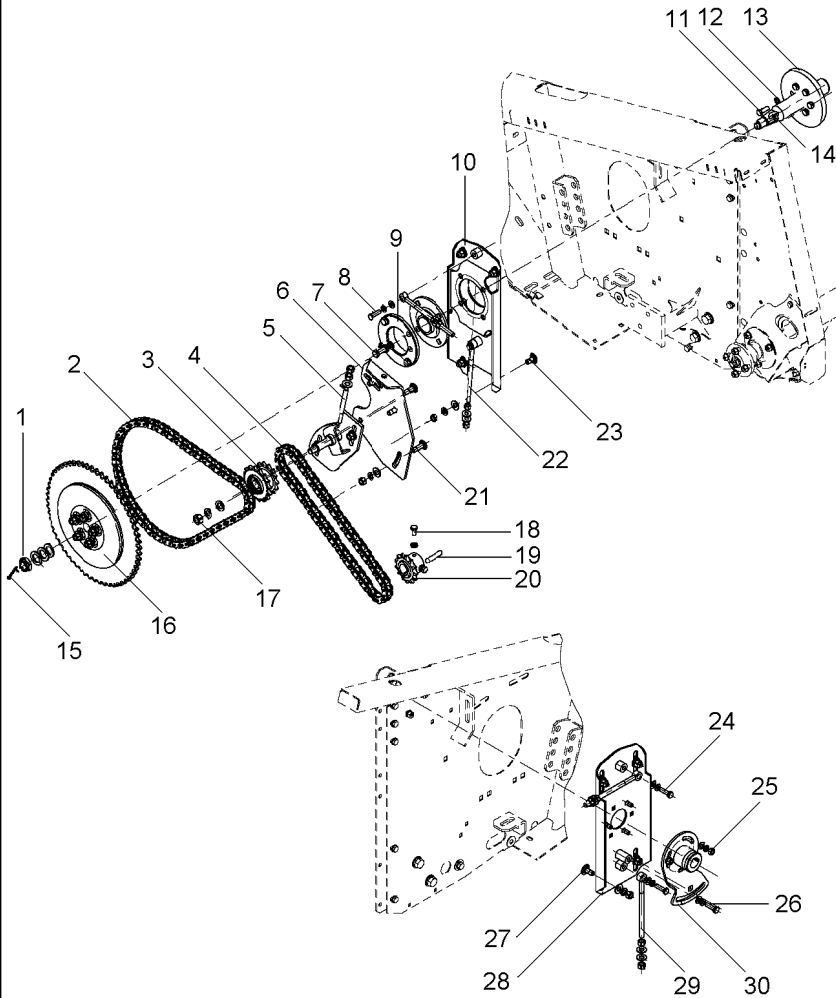
- ▼ 23 mm
- ▼ 27 mm

- | | | |
|-------------------|-----------------|-----------------|
| 2 ARRUELA | WASHER | ARANDELA |
| 2 PARAFUSO | BOLT | PERNO |
| 1 PORCA | NUT | TUERCA |
| 1 PINO | PIN | PASADOR |
| 1 ARRUELA | WASHER | ARANDELA |
| 1 C.J. LIMITADOR | KIT, STOP | JUEGO DE TOPE |
| 1 C.J. LIMITADOR | KIT, STOP | JUEGO DE TOPE |
| 6 PORCA | NUT | TUERCA |
| 6 ARRUELA | WASHER | ARANDELA |
| 6 PORCA | NUT | TUERCA |
| 6 ARRUELA PRESSÃO | PRESSURE WASHER | LAVADOR PRESION |
| 1 ESPAÇADOR | SPACER | PIEZA DISTANCIA |
| 1 ESPAÇADOR | SPACER | PIEZA DISTANCIA |

Cj. Fixação E Acionamento Caracol
 Auger Fixing And Drive
 Cj.Fixación Y Accionamento Sinfin

230-200

A Partir N/S 16' - 7s000012, 18' - 7s000065, 20' - 7s000070, 25' - 7s002229, 30' - 7s000651
 From S/N 16' - 7s000012, 18' - 7s000065, 20' - 7s0 00070, 25' - 7s002229, 30' - 7s000651
 Desde EI N/S 16' - 7s000012, 18' - 7s000065, 20' - 7s000070, 25' - 7s002229, 30' - 7s000651



- 1 391233X1
- 1 391393X1
- 2 6233565M91
- 3 6221213M91
- 4 6233566M91
- 5 339054X1
- 5 353758X1
- 5 6221210M91
- 6 6221205M91
- 7 339299X1
- 7 1441858X1
- 7 339369X1
- 8 3009494X1
- 8 339376X1
- 8 353756X1
- 9 056887P1
- 9 41705700
- 10 6221201M91
- 11 3009493X1
- 12 339376X1
- 13 6221240M1
- 14 1440368X1
- 15 1442974X1
- 16 6210043M91
- 17 339034X1
- 17 339377X1
- 17 390346X1
- 18 392310X1
- 18 3009491X1
- 19 339589X1
- 20 6221218M91
- 21 385392X1
- 21 353758X1
- 21 339369X1
- 21 339054X1
- 22 6214077M1
- 22 353758X1
- 22 339054X1
- 24 353756X1
- 24 339376X1
- 24 3009494X1
- 25 339402X1
- 25 353756X1
- 25 339376X1
- 26 353756X1
- 26 339376X1
- 26 3009494X1
- 27 339054X1
- 27 339369X1
- 27 353758X1

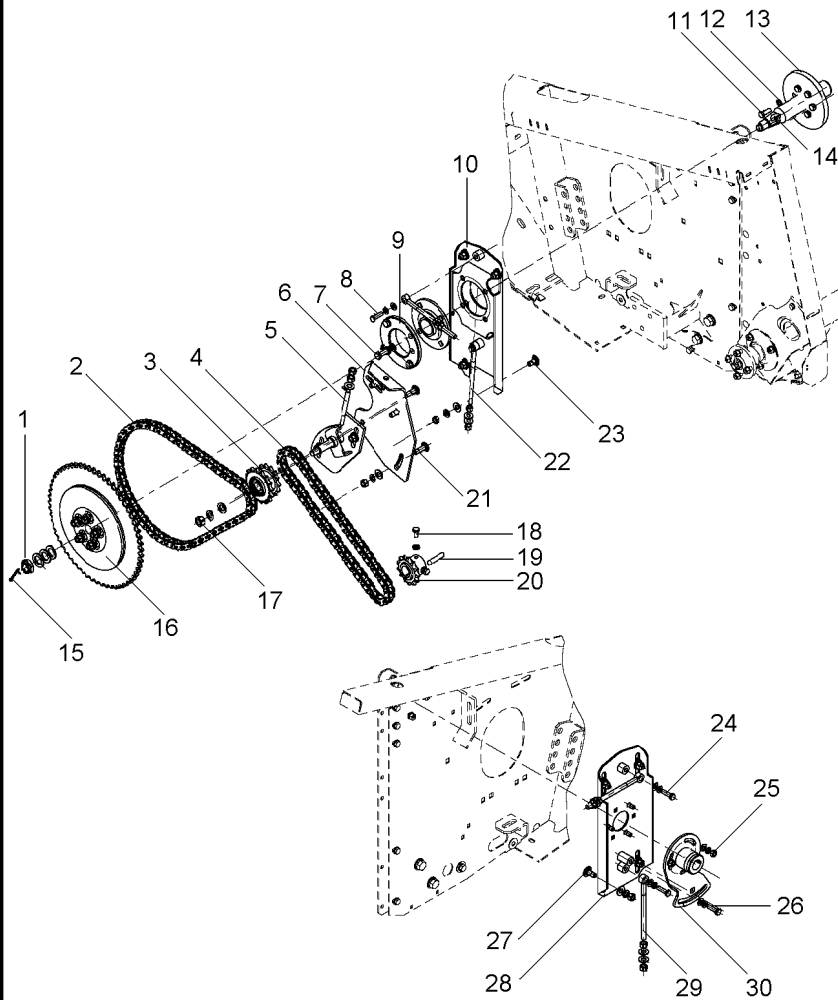
👁 230-210 No

- | | | |
|-----------------|------------|----------------|
| 1 PORCA | NUT | TUERCA |
| 3 ARRUELA | WASHER | ARANDELA |
| 1 CJ. CORRENTE | KIT, CHAIN | CADENA JUEGO |
| 1 CJ. RODA | KIT, WHEEL | JUEGO DE RUEDA |
| 1 CJ. CORRENTE | KIT, CHAIN | CADENA JUEGO |
| 2 PORCA | NUT | TUERCA |
| 1 ARRUELA | WASHER | ARANDELA |
| 1 SUPORTE | CLEVIS | GANCHO SEGUR. |
| 1 SUPORTE | CLEVIS | GANCHO SEGUR. |
| 4 PARAFUSO | BOLT | PERNO |
| 1 GRAXEIRA | GREASER | ENGRASADOR |
| 4 ARRUELA | WASHER | ARANDELA |
| 2 PARAFUSO | BOLT | PERNO |
| 2 ARRUELA | WASHER | ARANDELA |
| 2 ARRUELA | WASHER | ARANDELA |
| 1 FLANGE | FLANGE | PLETINA |
| 1 ROLAMENTO | BEARING | COJINETE |
| 1 APOIO | REST | APOYO |
| 6 PARAFUSO | BOLT | PERNO |
| 6 ARRUELA | WASHER | ARANDELA |
| 1 EIXO | SHAFT | ARBOL |
| 1 CHAVETA | KEY | CLAVE |
| 1 CUPILHA | COTTER PIN | PASADOR DOUBLE |
| 1 CJ. LIMITADOR | KIT, STOP | JUEGO DE TOPE |
| 1 PORCA | NUT | TUERCA |
| 1 ARRUELA | WASHER | ARANDELA |
| 1 ARRUELA | WASHER | ARANDELA |
| 2 PORCA | NUT | TUERCA |
| 2 PARAFUSO | BOLT | PERNO |
| 1 CHAVETA | KEY | CLAVE |
| 1 CJ. RODA | KIT, WHEEL | JUEGO DE RUEDA |
| 3 PARAFUSO | BOLT | PERNO |
| 4 ARRUELA | WASHER | ARANDELA |
| 4 ARRUELA | WASHER | ARANDELA |
| 4 PORCA | NUT | TUERCA |
| 2 TIRANTE | ROD | VARILLA |
| 4 ARRUELA | WASHER | ARANDELA |
| 4 PORCA | NUT | TUERCA |
| 2 ARRUELA | WASHER | ARANDELA |
| 2 ARRUELA | WASHER | ARANDELA |
| 2 PARAFUSO | BOLT | PERNO |
| 3 PORCA | NUT | TUERCA |
| 3 ARRUELA | WASHER | ARANDELA |
| 3 ARRUELA | WASHER | ARANDELA |
| 1 ARRUELA | WASHER | ARANDELA |
| 1 ARRUELA | WASHER | ARANDELA |
| 1 PARAFUSO | BOLT | PERNO |
| 1 PORCA | NUT | TUERCA |
| 4 ARRUELA | WASHER | ARANDELA |
| 4 ARRUELA | WASHER | ARANDELA |

Cj. Fixação E Acionamento Caracol
 Auger Fixing And Drive
 Cj.Fixación Y Accionamento Sinfin

230-200

A Partir N/S 16' - 7s000012, 18' - 7s000065, 20' - 7s000070, 25' - 7s002229, 30' - 7s000651
 From S/N 16' - 7s000012, 18' - 7s000065, 20' - 7s0 00070, 25' - 7s002229, 30' - 7s000651
 Desde El N/S 16' - 7s000012, 18' - 7s000065, 20' - 7s000070, 25' - 7s002229, 30' - 7s000651



- 27 390731X1
- 28 6214075M91
- 30 6214083M91
- 30 3009357X1

- 4 PARAFUSO
- 1 SUPORTE
- 1 FLANGE
- 1 PARAFUSO ALLEN

- BOLT
- CLEVIS
- FLANGE
- ALLEN BOLT

- PERNO
- GANCHO SEGUR.
- PLETINA
- TORNILLO ALLEN

Limitador Torque
Torque Limiter
Limitador Torque

230-205

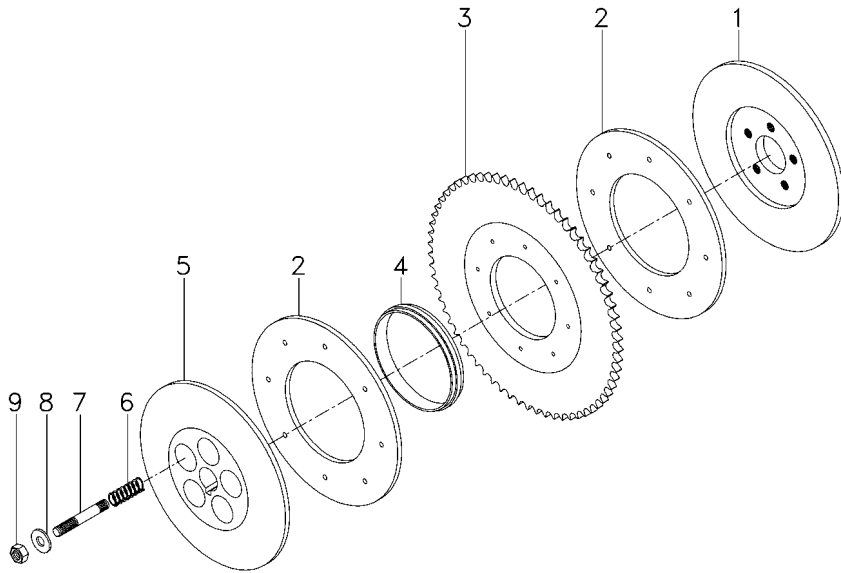
- 1 3099380M1
- 2 3099247M1
- 3 6201032M1
- 4 6200830M2
- 5 6200831M1
- 6 6208594M1
- 7 3099470M1
- 8 390883X1
- 9 1440759X1

 66

- 1 DISCO
- 2 DISCO
- 1 ENGRENAGEM
- 1 ANEL
- 1 CUBO
- 5 MOLA
- 5 PRISIONEIRO
- 5 ARRUELA
- 5 PORCA

- DISC
- DISC
- GEAR
- RING
- HUB
- SPRING
- STUD
- WASHER
- NUT

- DISCO
- DISCO
- ENGRANAJE
- ARO
- CUBO
- RESORTE
- ESPARRAGO
- ARANDELA
- TUERCA



6200834M91

EH99Z002

CPCFL02 E06 (1)

09/08 230-205

Limitador Torque
Torque Limiter
Limitador Torque

230-210

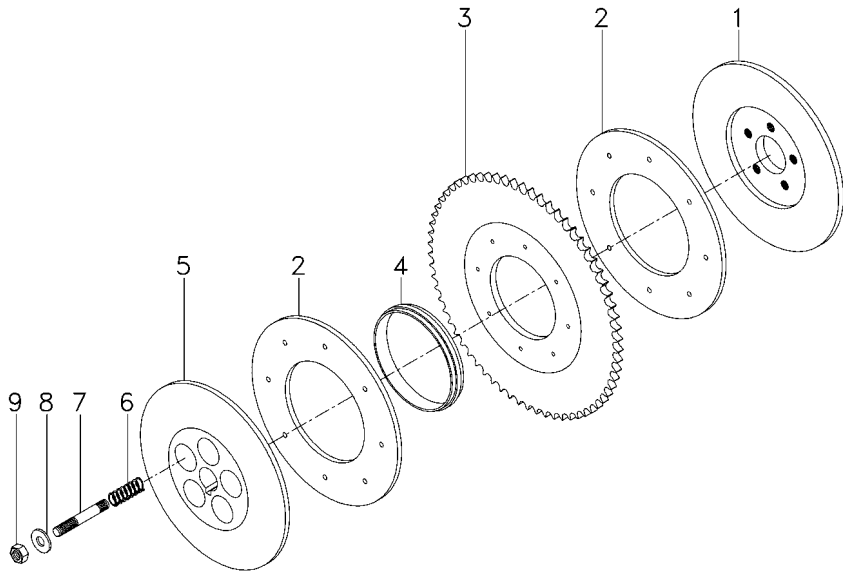
- 1 3099380M1
- 2 3099247M1
- 3 6208870M1
- 4 6200830M2
- 5 6200831M1
- 6 6208594M1
- 7 3099470M1
- 8 390883X1
- 9 1440759X1

 60

- 1 DISCO
- 2 DISCO
- 1 ENGRENAGEM
- 2 ANEL
- 1 CUBO
- 5 MOLA
- 5 PRISIONEIRO
- 5 ARRUELA
- 5 PORCA

- DISC
- DISC
- GEAR
- RING
- HUB
- SPRING
- STUD
- WASHER
- NUT

- DISCO
- DISCO
- ENGRANAJE
- ARO
- CUBO
- RESORTE
- ESPARRAGO
- ARANDELA
- TUERCA



Cj. Corrente
Chain
Cadena

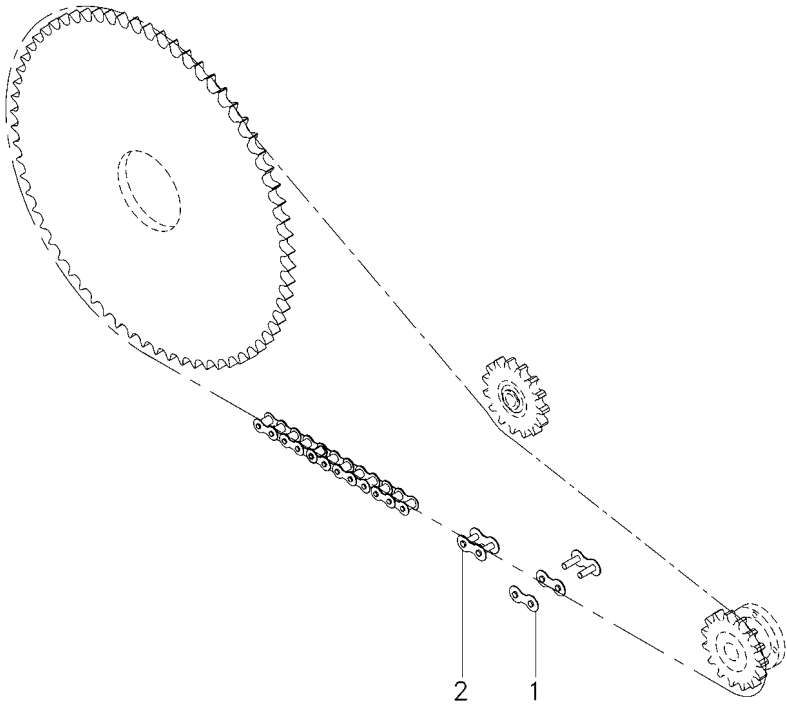
230-215

1 70914584
2 70916790

1 UNIÃO
1 ELO


LINK
LINK

UNION
ESLABON



Cj. Engrenagem Tensora
Tightener Gear Assy
Conj. Engranagem Tensora

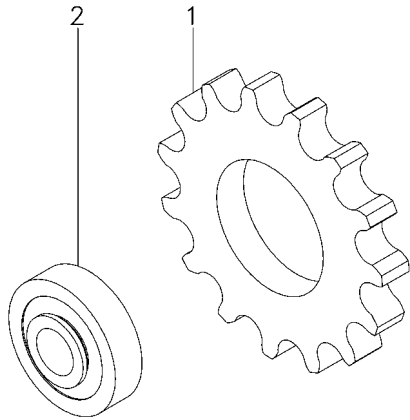
230-220

1 117509110200  15
2 71126056

1 ENGRENAGEM
1 ROLAMENTO

GEAR
BEARING

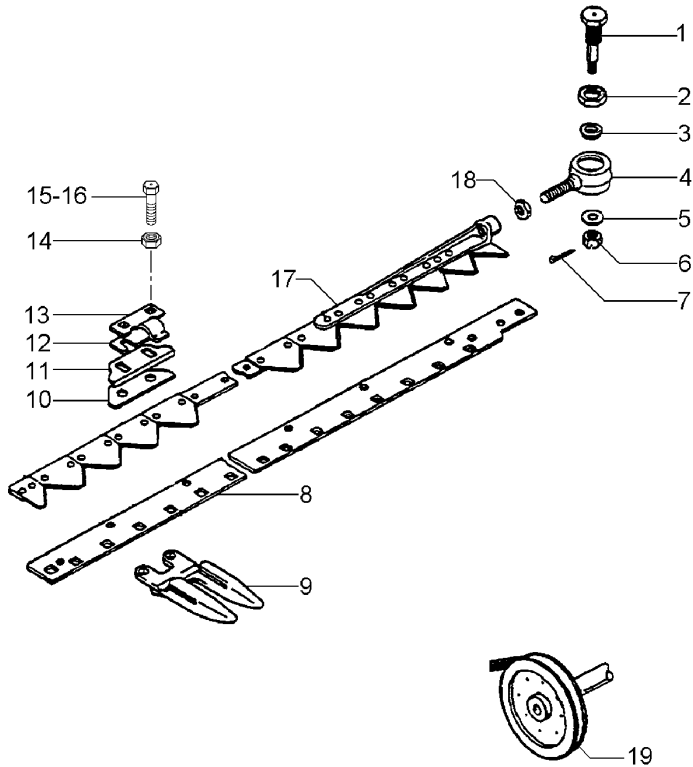
ENGRANAJE
COJINETE



Cj. Facas
 Knife
 Cj. Cuchillas

230-225

➡ 16' - 7S000011



- 1 71335423
- 2 71335424
- 3 71335425
- 4 6202217M91
- 5 70923858
- 6 70917422
- 7 70918452
- 8 6201303M1
- 9 6206551M91
- 10 059511P1
- 11 059512T2
- 12 71148214
- 13 71346158
- 14 70931211
- 15 363905X1
- 16 70922787
- 17 6200724M91

👁 230-275 No

👁 230-285 No

- 1 PINO
- 1 PORCA
- 1 ESPAÇADOR
- 1 TERMINAL
- 1 ARRUELA
- 1 PORCA
- 1 CONTRAPINO
- 1 BARRA
- 32 DEDO
- 15 ESPAÇADOR
- 15 GUIA
- 1 CALÇO
- 1 SUPORTE
- 64 PORCA
- 34 PARAFUSO
- 30 PARAFUSO
- 1 LÂMINA

- PIN
- NUT
- SPACER
- END
- WASHER
- NUT
- DOWEL
- BAR
- FINGER
- SPACER
- GUIDE
- SHIM
- BRACKET
- NUT
- BOLT
- BOLT
- BLADE

- PASADOR
- TUERCA
- PIEZA DISTANCIA
- EXTREMO
- ARANDELA
- TUERCA
- CENTRAJE
- BARRA
- DEDO
- PIEZA DISTANCIA
- GUIA
- CALCE
- SOPORTE
- TUERCA
- PERNO
- PERNO
- HOJA CORTANTE

Cj. Facas
 Knife
 Cj. Cuchillas

230-230

➔ 16' - 7S000012

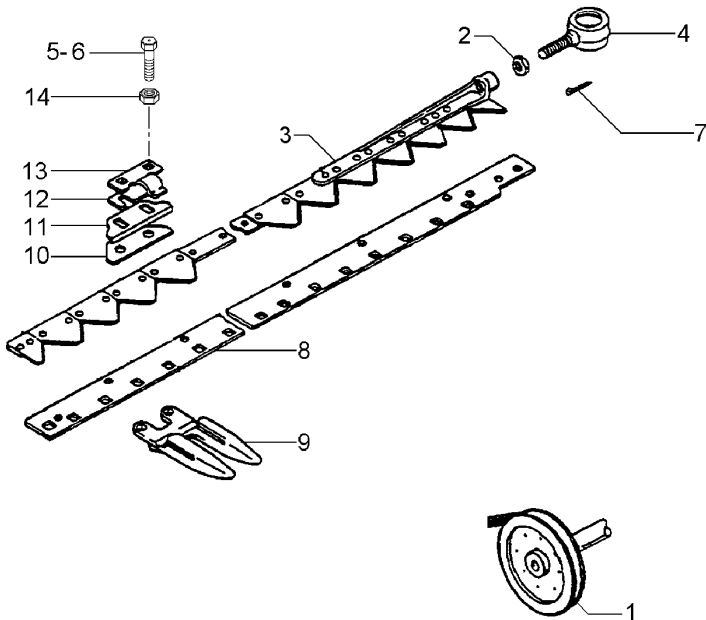
- 1 6221000M1
- 2 390197X1
- 3 6232446M91
- 4 6226651M91
- 5 363905X1
- 6 70922787
- 7 70918452
- 8 6232451M1
- 9 71415131
- 9 6206551M91
- 10 059511P1
- 11 059512T2
- 12 71148214
- 13 71346158
- 14 70931211

👁 230-280 No

- 1 POLIA
- 1 PORCA
- 1 FACA
- 1 TERMINAL
- 34 PARAFUSO
- 30 PARAFUSO
- 1 CONTRAPINO
- 1 BARRA
- 1 DEDO
- 32 DEDO
- 15 ESPAÇADOR
- 15 GUIA
- 15 CALÇO
- 15 SUPORTE
- 64 PORCA

- PULLEY
- NUT
- BLADE CUTTER
- END
- BOLT
- BOLT
- DOWEL
- BAR
- FINGER
- FINGER
- SPACER
- GUIDE
- SHIM
- BRACKET
- NUT

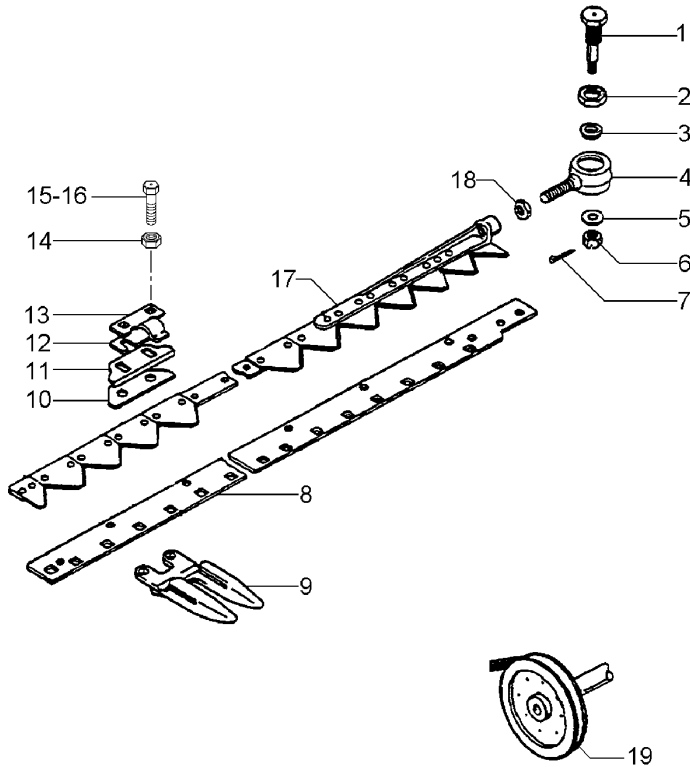
- POLEA
- TUERCA
- HOJA
- EXTREMO
- PERNO
- PERNO
- CENTRAJE
- BARRA
- DEDO
- DEDO
- PIEZA DISTANCIA
- GUIA
- CALCE
- SOPORTE
- TUERCA



Cj. Facas
 Knife
 Cj. Cuchillas

230-235

➔ 18' - 7S000064



- 1 71335423
- 2 71335424
- 3 71335425
- 4 6202217M91
- 5 70923858
- 6 70917422
- 7 70918452
- 8 6201302M1
- 9 71386962
- 10 059511P1
- 11 059512T2
- 12 71148214
- 13 71346158
- 14 70931211
- 15 363905X1
- 16 70922787
- 17 6200723M91
- 18 355647X1
- 19 6207823M1

👁 230-275 No

👁 230-295 No

⊘ 202mm

- 1 PINO
- 1 PORCA
- 1 ESPAÇADOR
- 1 TERMINAL
- 1 ARRUELA
- 1 PORCA
- 1 CONTRAPINO
- 1 BARRA
- 36 DEDO
- 17 ESPAÇADOR
- 17 GUIA
- 17 CALÇO
- 17 SUPORTE
- 72 PORCA
- 38 PARAFUSO
- 34 PARAFUSO
- 1 LÂMINA
- 1 PORCA
- 1 POLIA

- PIN
- NUT
- SPACER
- END
- WASHER
- NUT
- DOWEL
- BAR
- FINGER
- SPACER
- GUIDE
- SHIM
- BRACKET
- NUT
- BOLT
- BOLT
- BLADE
- NUT
- PULLEY

- PASADOR
- TUERCA
- PIEZA DISTANCIA
- EXTREMO
- ARANDELA
- TUERCA
- CENTRAJE
- BARRA
- DEDO
- PIEZA DISTANCIA
- GUIA
- CALCE
- SOPORTE
- TUERCA
- PERNO
- PERNO
- HOJA CORTANTE
- TUERCA
- POLEA

Cj. Facas
 Knife
 Cj. Cuchillas

230-240

➔ 18' - 7S000065

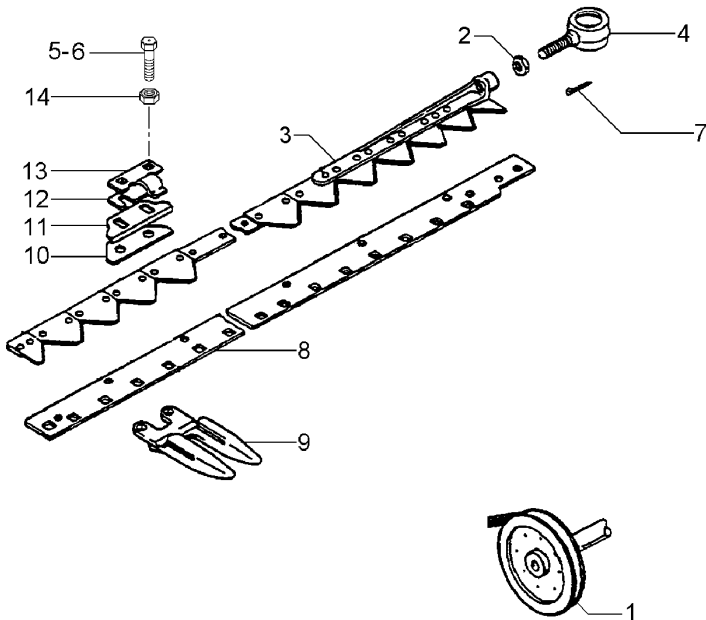
👁 230-280 No

- 1 6221000M1
- 2 390197X1
- 3 6232447M91
- 4 6226651M91
- 5 363905X1
- 6 70922787
- 7 70918452
- 8 6232452M1
- 9 71415131
- 9 6206551M91
- 10 059511P1
- 11 059512T2
- 12 71148214
- 13 71346158
- 14 70931211

- 1 POLIA
- 1 PORCA
- 1 FACA
- 1 TERMINAL
- 38 PARAFUSO
- 34 PARAFUSO
- 1 CONTRAPINO
- 1 BARRA
- 1 DEDO
- 36 DEDO
- 17 ESPAÇADOR
- 17 GUIA
- 17 CALÇO
- 17 SUPORTE
- 72 PORCA

- PULLEY
- NUT
- BLADE CUTTER
- END
- BOLT
- BOLT
- DOWEL
- BAR
- FINGER
- FINGER
- SPACER
- GUIDE
- SHIM
- BRACKET
- NUT

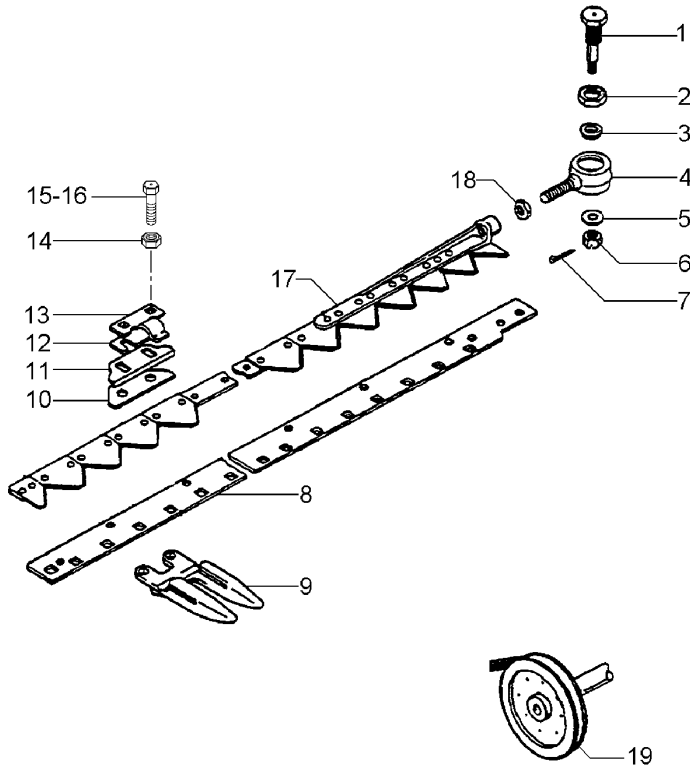
- POLEA
- TUERCA
- HOJA
- EXTREMO
- PERNO
- PERNO
- CENTRAJE
- BARRA
- DEDO
- DEDO
- PIEZA DISTANCIA
- GUIA
- CALCE
- SOPORTE
- TUERCA



Cj. Facas
 Knife
 Cj. Cuchillas

230-245

➔ 20' - 7S000069



- 1 71335423
- 2 71335424
- 3 71335425
- 4 6202217M91
- 5 70923858
- 6 70917422
- 7 70918452
- 8 6200747M1
- 9 71386962
- 10 059511P1
- 11 059512T2
- 12 71148214
- 13 71346158
- 14 70931211
- 15 363905X1
- 16 70922787
- 17 6200722M91
- 18 355647X1
- 19 6207823M1

👁 230-275 No

👁 230-305 No

⊘ 202mm

- 1 PINO
- 1 PORCA
- 1 ESPAÇADOR
- 1 TERMINAL
- 1 ARRUELA
- 1 PORCA
- 1 CONTRAPINO
- 1 BARRA
- 40 DEDO
- 19 ESPAÇADOR
- 19 GUIA
- 19 CALÇO
- 19 SUPORTE
- 80 PORCA
- 42 PARAFUSO
- 38 PARAFUSO
- 1 LÂMINA
- 1 PORCA
- 1 POLIA

- PIN
- NUT
- SPACER
- END
- WASHER
- NUT
- DOWEL
- BAR
- FINGER
- SPACER
- GUIDE
- SHIM
- BRACKET
- NUT
- BOLT
- BOLT
- BLADE
- NUT
- PULLEY

- PASADOR
- TUERCA
- PIEZA DISTANCIA
- EXTREMO
- ARANDELA
- TUERCA
- CENTRAJE
- BARRA
- DEDO
- PIEZA DISTANCIA
- GUIA
- CALCE
- SOPORTE
- TUERCA
- PERNO
- PERNO
- HOJA CORTANTE
- TUERCA
- POLEA

Cj. Facas
 Knife
 Cj. Cuchillas

230-250

➡ 20' - 7S000070

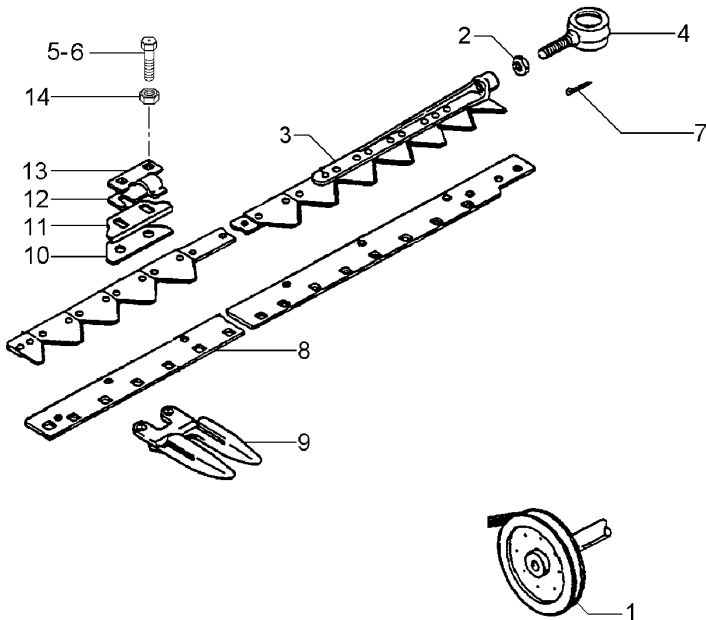
👁 230-280 No

- 1 6221000M1
- 2 390197X1
- 3 6232448M91
- 4 6226651M91
- 5 363905X1
- 6 70922787
- 7 70918452
- 8 6232453M1
- 9 71415131
- 9 71386962
- 10 059511P1
- 11 059512T2
- 12 71148214
- 13 71346158
- 14 70931211

- 1 POLIA
- 1 PORCA
- 1 FACA
- 1 TERMINAL
- 42 PARAFUSO
- 38 PARAFUSO
- 1 CONTRAPINO
- 1 BARRA
- 1 DEDO
- 40 DEDO
- 19 ESPAÇADOR
- 19 GUIA
- 19 CALÇO
- 19 SUPORTE
- 80 PORCA

- PULLEY
- NUT
- BLADE CUTTER
- END
- BOLT
- BOLT
- DOWEL
- BAR
- FINGER
- FINGER
- SPACER
- GUIDE
- SHIM
- BRACKET
- NUT

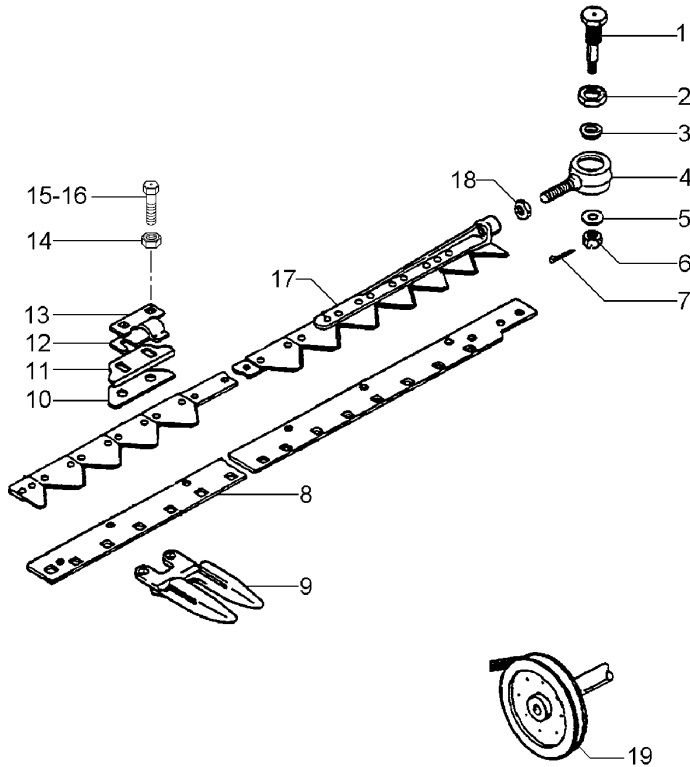
- POLEA
- TUERCA
- HOJA
- EXTREMO
- PERNO
- PERNO
- CENTRAJE
- BARRA
- DEDO
- DEDO
- PIEZA DISTANCIA
- GUIA
- CALCE
- SOPORTE
- TUERCA



Cj. Facas
 Knife
 Cj. Cuchillas

230-255

➔ 25' - 7S002228



- 1 71335423
- 2 71335424
- 3 71335425
- 4 6202217M91
- 5 70923858
- 6 70917422
- 7 70918452
- 8 059766P1
- 9 71386962
- 10 059511P1
- 11 059512T2
- 12 71148214
- 13 71346158
- 14 70931211
- 15 363905X1
- 16 70922787
- 17 6202326M91
- 18 355647X1
- 19 6207823M1

👁 230-275 No

👁 230-315 No

⊘ 202mm

- 1 PINO
- 1 PORCA
- 1 ESPAÇADOR
- 1 TERMINAL
- 1 ARRUELA
- 1 PORCA
- 1 CONTRAPINO
- 1 BARRA
- 50 DEDO
- 20 ESPAÇADOR
- 20 GUIA
- 20 CALÇO
- 20 SUPORTE
- 100 PORCA
- 60 PARAFUSO
- 40 PARAFUSO
- 1 LÂMINA
- 1 PORCA
- 1 POLIA

- PIN
- NUT
- SPACER
- END
- WASHER
- NUT
- DOWEL
- BAR
- FINGER
- SPACER
- GUIDE
- SHIM
- BRACKET
- NUT
- BOLT
- BOLT
- BLADE
- NUT
- PULLEY

- PASADOR
- TUERCA
- PIEZA DISTANCIA
- EXTREMO
- ARANDELA
- TUERCA
- CENTRAJE
- BARRA
- DEDO
- PIEZA DISTANCIA
- GUIA
- CALCE
- SOPORTE
- TUERCA
- PERNO
- PERNO
- HOJA CORTANTE
- TUERCA
- POLEA

Cj. Facas
 Knife
 Cj. Cuchillas

230-260

➔ 25' - 7S002229

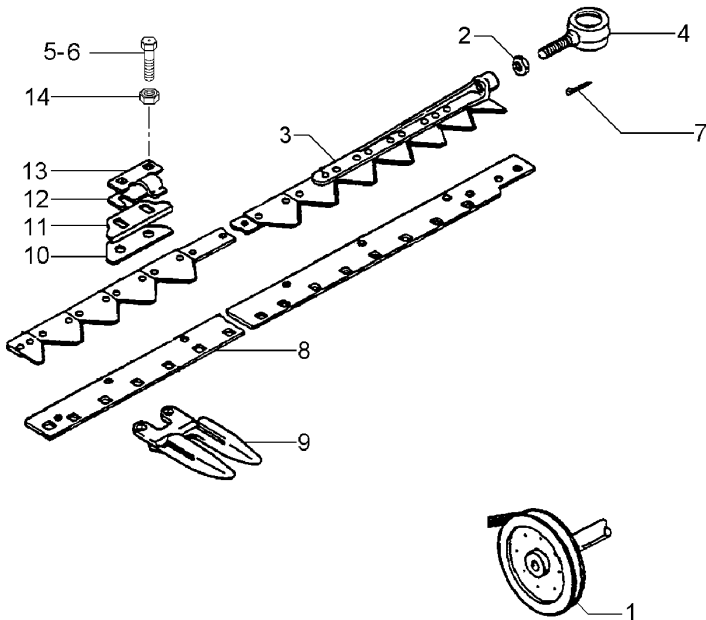
- 1 6221000M1
- 2 390197X1
- 3 6232449M91
- 4 6226651M91
- 5 363905X1
- 6 70922787
- 7 70918452
- 8 6232454M1
- 9 71415131
- 9 71386962
- 10 059511P1
- 11 059512T2
- 12 71148214
- 13 71346158
- 14 70931211

👁 230-280 No

- 1 POLIA
- 1 PORÇA
- 1 FACA
- 1 TERMINAL
- 60 PARAFUSO
- 40 PARAFUSO
- 1 CONTRAPINO
- 1 BARRA
- 1 DEDO
- 50 DEDO
- 20 ESPAÇADOR
- 20 GUIA
- 20 CALÇO
- 20 SUPORTE
- 100 PORÇA

- PULLEY
- NUT
- BLADE CUTTER
- END
- BOLT
- BOLT
- DOWEL
- BAR
- FINGER
- FINGER
- SPACER
- GUIDE
- SHIM
- BRACKET
- NUT

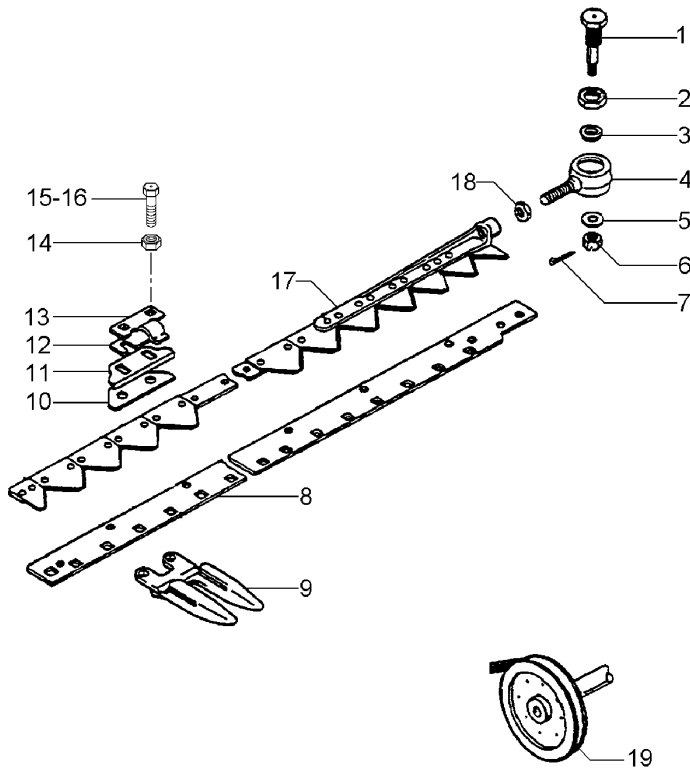
- POLEA
- TUERCA
- HOJA
- EXTREMO
- PERNO
- PERNO
- CENTRAJE
- BARRA
- DEDO
- DEDO
- PIEZA DISTANCIA
- GUIA
- CALCE
- SOPORTE
- TUERCA



Cj. Facas
 Knife
 Cj. Cuchillas

230-265

➔ 30' - 7S000650



- 1 71335423
- 2 71335424
- 3 71335425
- 4 6202217M91
- 5 70923858
- 6 70917422
- 7 70918452
- 8 059510P1
- 9 71386962
- 10 059511P1
- 11 059512T2
- 12 71148214
- 13 71346158
- 14 70931211
- 15 363905X1
- 16 70922787
- 17 6202325M91
- 18 355647X1
- 19 6207823M1

👁 230-275 No

👁 230-325 No

⊘ 202mm

- 1 PINO
- 1 PORCA
- 1 ESPAÇADOR
- 1 TERMINAL
- 1 ARRUELA
- 1 PORCA
- 1 CONTRAPINO
- 1 BARRA
- 80 DEDO
- 27 ESPAÇADOR
- 27 GUIA
- 27 CALÇO
- 27 SUPORTE
- 120 PORCA
- 66 PARAFUSO
- 54 PARAFUSO
- 1 LÂMINA
- 1 PORCA
- 1 POLIA

- PIN
- NUT
- SPACER
- END
- WASHER
- NUT
- DOWEL
- BAR
- FINGER
- SPACER
- GUIDE
- SHIM
- BRACKET
- NUT
- BOLT
- BOLT
- BLADE
- NUT
- PULLEY

- PASADOR
- TUERCA
- PIEZA DISTANCIA
- EXTREMO
- ARANDELA
- TUERCA
- CENTRAJE
- BARRA
- DEDO
- PIEZA DISTANCIA
- GUIA
- CALCE
- SOPORTE
- TUERCA
- PERNO
- PERNO
- HOJA CORTANTE
- TUERCA
- POLEA

Cj. Facas
 Knife
 Cj. Cuchillas

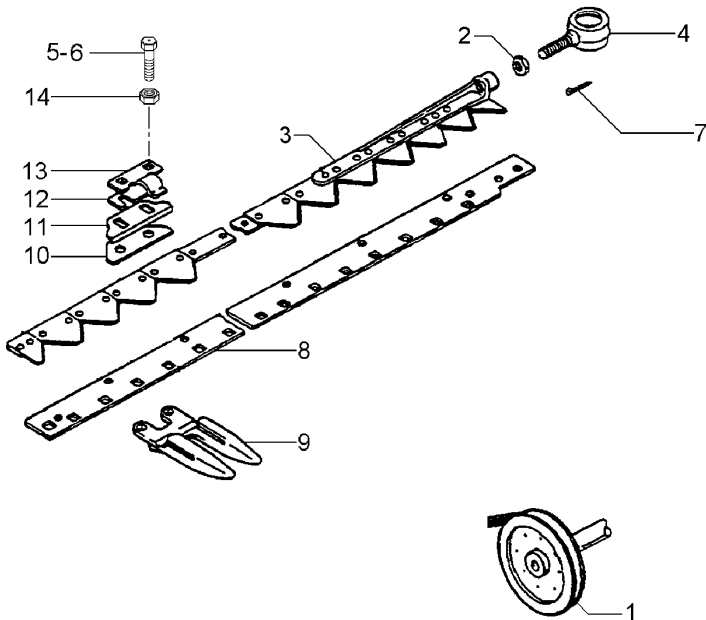
230-270

➔ 30' - 7S000650

- 1 6221000M1
- 2 390197X1
- 3 6226651M91
- 4 6226651M91
- 5 363905X1
- 6 70922787
- 7 70918452
- 8 6230956M1
- 9 71415131
- 9 71386962
- 10 059511P1
- 11 059512T2
- 12 71148214
- 13 71346158
- 14 70931211

👁 230-280 No

- | | | | |
|----|------------|---------|-----------------|
| 1 | POLIA | PULLEY | POLEA |
| 1 | PORCA | NUT | TUERCA |
| 1 | TERMINAL | END | EXTREMO |
| 1 | TERMINAL | END | EXTREMO |
| 66 | PARAFUSO | BOLT | PERNO |
| 54 | PARAFUSO | BOLT | PERNO |
| 1 | CONTRAPINO | DOWEL | CENTRAJE |
| 1 | BARRA | BAR | BARRA |
| 1 | DEDO | FINGER | DEDO |
| 60 | DEDO | FINGER | DEDO |
| 27 | ESPAÇADOR | SPACER | PIEZA DISTANCIA |
| 27 | GUIA | GUIDE | GUIA |
| 27 | CALÇO | SHIM | CALCE |
| 27 | SUPORTE | BRACKET | SOPORTE |
| 64 | PORCA | NUT | TUERCA |



Cj. Terminal
End
Terminal

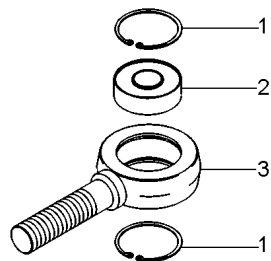
230-275

- 1 70927699
- 2 71336974
- 3 059513P1

- 2 ANEL
- 1 ROLAMENTO
- 1 TERMINAL

- RING
- BEARING
- TOGGLE

- ARO
- COJINETE
- PERNO ENGANCHE



Cj. Terminal
End
Terminal

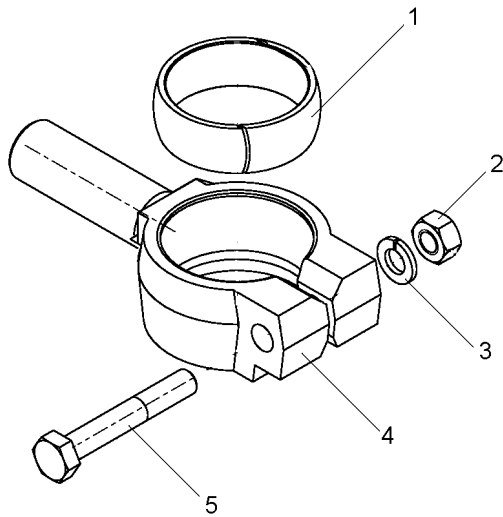
230-280

- 1 700719594
- 2 339402X1
- 3 339376X1
- 4 6217501M91
- 5 3010801X1

- 1 BUCHA
- 1 PORCA
- 1 ARRUELA
- 1 TERMINAL
- 1 PARAFUSO

- INSERT
- NUT
- WASHER
- END
- BOLT

- INSERCIÓN
- TUERCA
- ARANDELA
- EXTREMO
- PERNO



Cj. Lâmina
Kit, Blade
Jgo. Hoja Cortante

230-285

➡ 16' - 7S000011

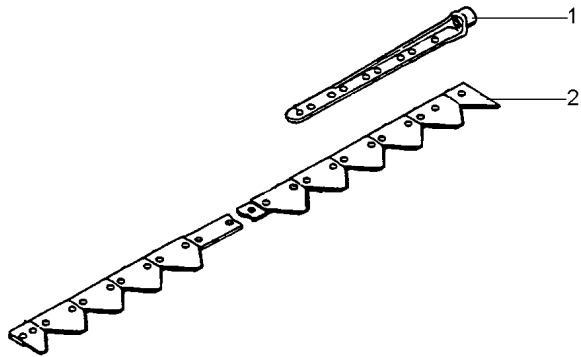
1 059509P1
2 6201301M91

👁 230-335 No

1 TERMINAL
1 FACA

END
BLADE CUTTER

EXTREMO
HOJA



Cj. Lâmina
Kit, Blade
Jgo. Hoja Cortante

230-290

➔ 16' - 7S000012

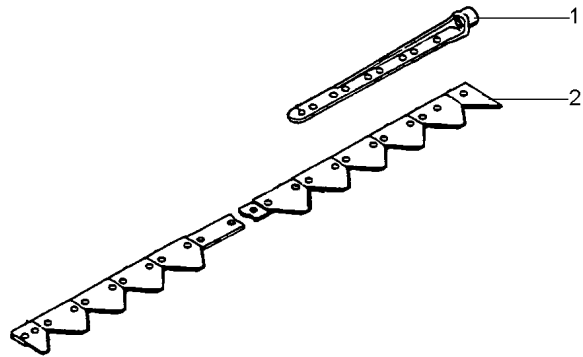
- 1 6217494M1
- 2 6232442M91

👁 230-335 No

- 1 TERMINAL
- 1 FACA

END
BLADE CUTTER

EXTREMO
HOJA



Cj. Lâmina
Kit, Blade
Jgo. Hoja Cortante

230-295

➡ 18' - 7S000064

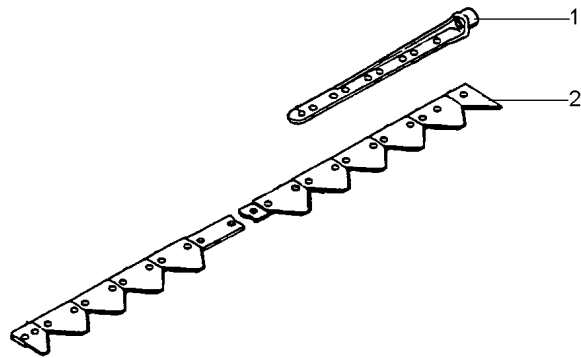
- 1 059509P1
- 2 6200720M91

👁 230-340 No

- 1 TERMINAL
- 1 FACA

END
BLADE CUTTER

EXTREMO
HOJA



6200723M91

N432Z002

CPCFL02 E06 (1)

09/08 230-295

Cj. Lâmina
Kit, Blade
Jgo. Hoja Cortante

230-300

➔ 18' - 7S000065

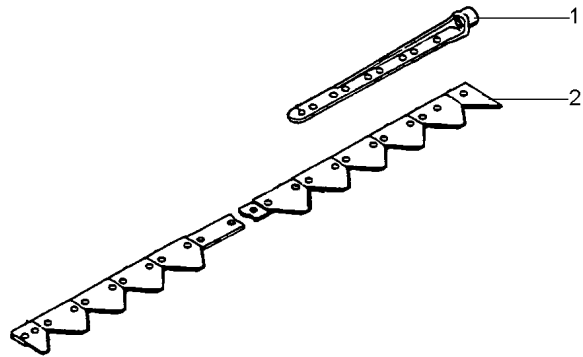
- 1 6217494M1
- 2 6232443M91

👁 230-340 No

- 1 TERMINAL
- 1 FACA

END
BLADE CUTTER

EXTREMO
HOJA



Cj. Lâmina
Kit, Blade
Jgo. Hoja Cortante

230-305

➡ 20' - 7S000069

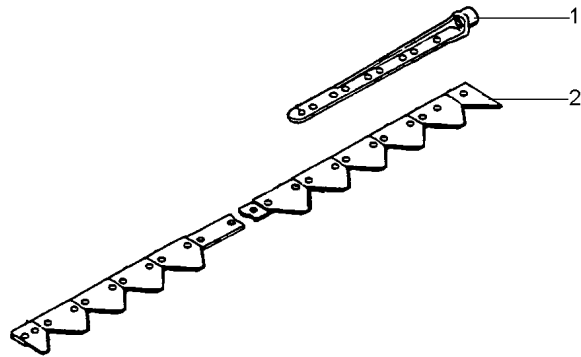
1 059509P1
2 6200719M91

👁 230-345 No

1 TERMINAL
1 FACA

END
KNIFE

EXTREMO
CUCHILLA



Cj. Lâmina
Kit, Blade
Jgo. Hoja Cortante

230-310

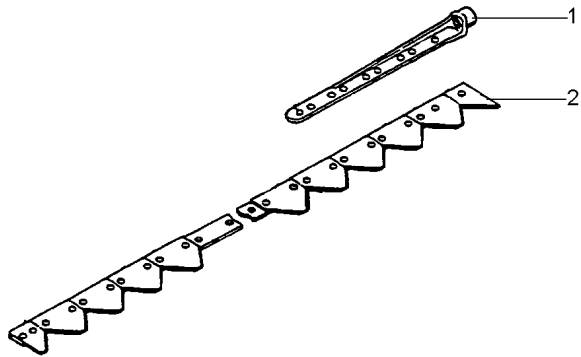
➡ 20' - 7S000070

- 1 6217494M1
- 2 6232444M91

- 1 TERMINAL
- 1 FACA

END
BLADE CUTTER

EXTREMO
HOJA



6232448M91

N432Z008

CPCFL02 E06 (1)

09/08 230-310

Cj. Lâmina
Kit, Blade
Jgo. Hoja Cortante

230-315

➡ 25' - 7S002228

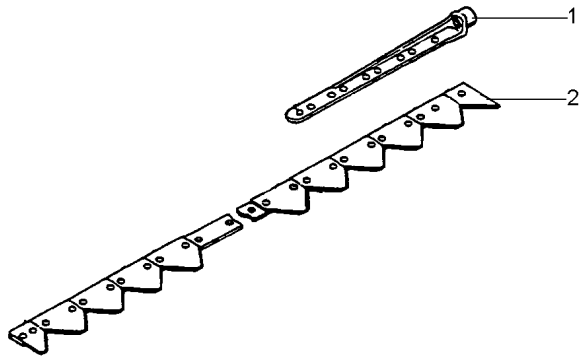
- 1 059509P1
- 2 059001N1

👁 230-350 No

- 1 TERMINAL
- 1 FACA

END
KNIFE

EXTREMO
CUCHILLA



Cj. Lâmina
Kit, Blade
Jgo. Hoja Cortante

230-320

➔ 25' - 7S002229

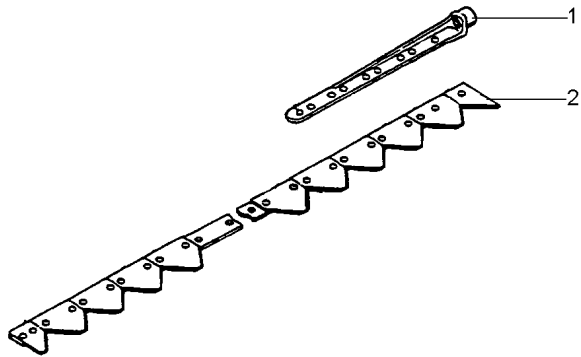
- 1 6217494M1
- 2 6232445M91

👁 230-350 No

- 1 TERMINAL
- 1 FACA

END
BLADE CUTTER

EXTREMO
HOJA



6232449M91

N432Z009

CPCFL02 E06 (1)

09/08 230-320

Cj. Lâmina
Kit, Blade
Jgo. Hoja Cortante

230-325

➡ 30' - 7S000650

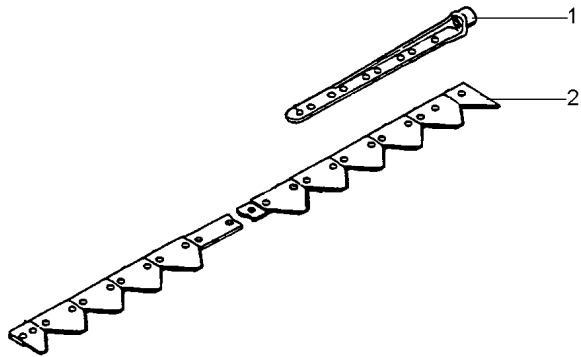
- 1 059509P1
- 2 059002N1

👁 230-355 No

- 1 TERMINAL
- 1 FACA

END
KNIFE

EXTREMO
CUCHILLA



Cj. Lâmina
Kit, Blade
Jgo. Hoja Cortante

230-330

➔ 30' - 7S000651

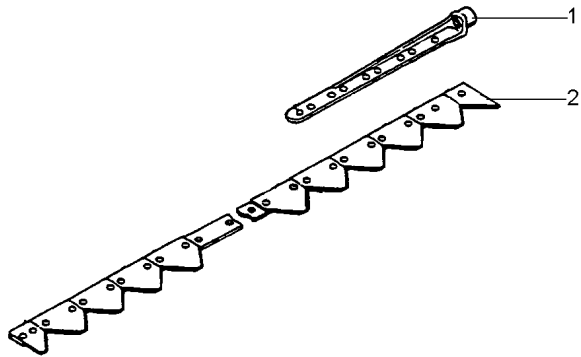
- 1 6217494M1
- 2 6231159M91

👁 230-355 No

- 1 TERMINAL
- 1 FACA

END
BLADE CUTTER

EXTREMO
HOJA



Cj. Navalhas
Edge
Cuchillas

230-335

Para Plataformas Powerflex 16'
For Headers Powerflex 16'
Para Cabezal Powerflex 16'

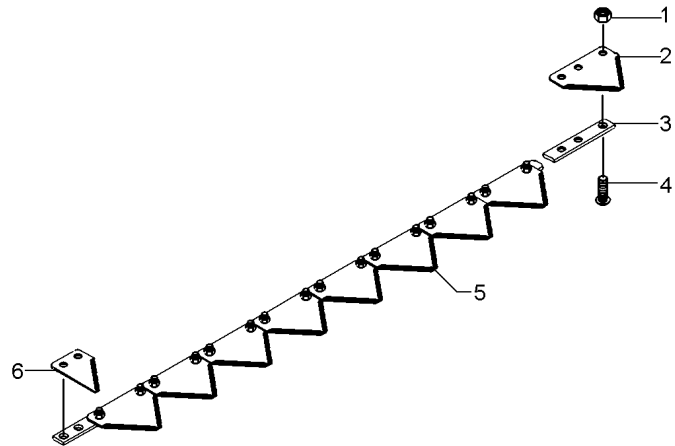
- 1 055743T1
- 2 6209881M1
- 3 6200718M1
- 4 055744T1
- 4 055745T1
- 5 058602T1
- 6 6209882M1

➡ 16' - 7S000011
➡ 16' - 7S000012
M6X26
M6X23

- 128 PORCA
- 1 FACA
- 1 BARRA
- 1 BARRA
- 119 PARAFUSO
- 10 PARAFUSO
- 63 FACA
- 1 FACA

NUT
KNIFE
BAR
BAR
BOLT
BOLT
KNIFE
KNIFE

TUERCA
CUCHILLA
BARRA
BARRA
PERNO
PERNO
CUCHILLA
CUCHILLA



Cj. Navalhas
Edge
Cuchillas

230-340

Para Plataformas Powerflex 18'
For Headers Powerflex 18'
Para Cabezal Powerflex 18'

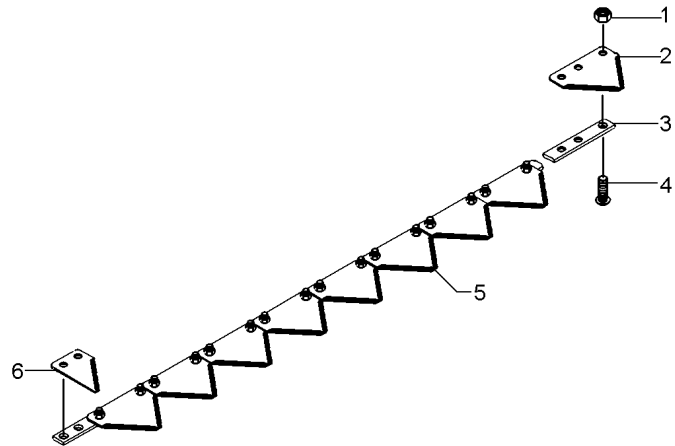
- 1 055743T1
- 2 6209881M1
- 3 6200717M1
- 4 055744T1
- 4 055745T1
- 5 058602T1
- 6 6209882M1

➡ 18' - 7S000064
➡ 18' - 7S000065
M6X26
M6X23

- 144 PORCA
- 1 FACA
- 1 BARRA
- 1 BARRA
- 135 PARAFUSO
- 10 PARAFUSO
- 71 FACA
- 1 FACA

NUT
KNIFE
BAR
BAR
BOLT
BOLT
KNIFE
KNIFE

TUERCA
CUCHILLA
BARRA
BARRA
PERNO
PERNO
CUCHILLA
CUCHILLA



Cj. Navalhas
Edge
Cuchillas

230-345

Para Plataformas Powerflex 20'
For Headers Powerflex 20'
Para Cabezal Powerflex 20'

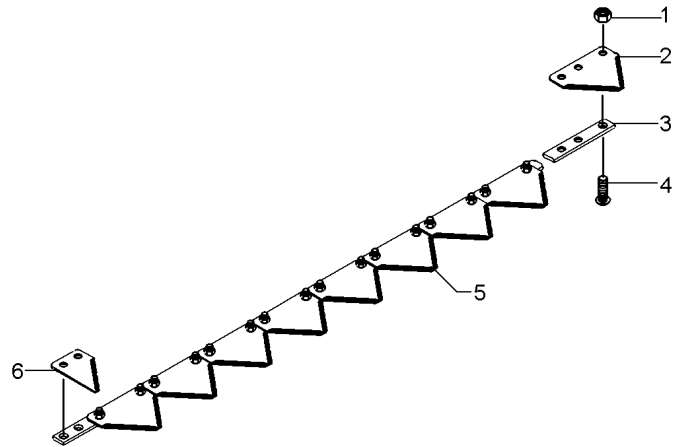
- 1 055743T1
- 2 6209881M1
- 3 6200716M1
- 3 6232440M1
- 4 055744T1
- 4 055745T1
- 5 058602T1
- 6 6209882M1

- ➡ 20' - 7S000069
- ➡ 20' - 7S000070
- M6X26
- M6X23

- 163 PORCA
- 1 FACA
- 1 BARRA
- 1 BARRA
- 153 PARAFUSO
- 10 PARAFUSO
- 79 FACA
- 1 FACA

- NUT
- KNIFE
- BAR
- BAR
- BOLT
- BOLT
- KNIFE
- KNIFE

- TUERCA
- CUCHILLA
- BARRA
- BARRA
- PERNO
- PERNO
- CUCHILLA
- CUCHILLA



Cj. Navalhas
Edge
Cuchillas

230-350

Para Plataformas Powerflex 25'
For Headers Powerflex 25'
Para Cabezal Powerflex 25'

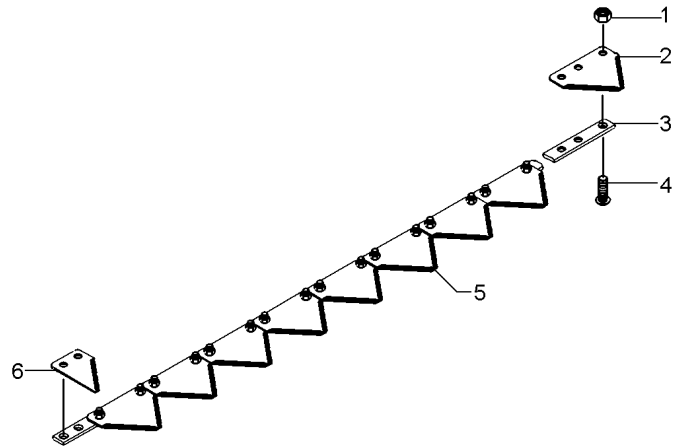
- 1 055743T1
- 2 71389145
- 3 059768P1
- 4 055744T1
- 4 055745T1
- 5 058602T1
- 6 71351139

- ➡ 25' - 7S002228
- ➡ 25' - 7S002229
- M6X26
- M6X23

- 203 PORCA
- 1 FACA
- 1 BARRA
- 1 BARRA
- 193 PARAFUSO
- 10 PARAFUSO
- 99 FACA
- 1 FACA

- NUT
- KNIFE
- BAR
- BAR
- BOLT
- BOLT
- KNIFE
- KNIFE

- TUERCA
- CUCHILLA
- BARRA
- BARRA
- PERNO
- PERNO
- CUCHILLA
- CUCHILLA



Cj. Navalhas
Edge
Cuchillas

230-355

Para Plataformas Powerflex 30'
For Headers Powerflex 30'
Para Cabezal Powerflex 30'

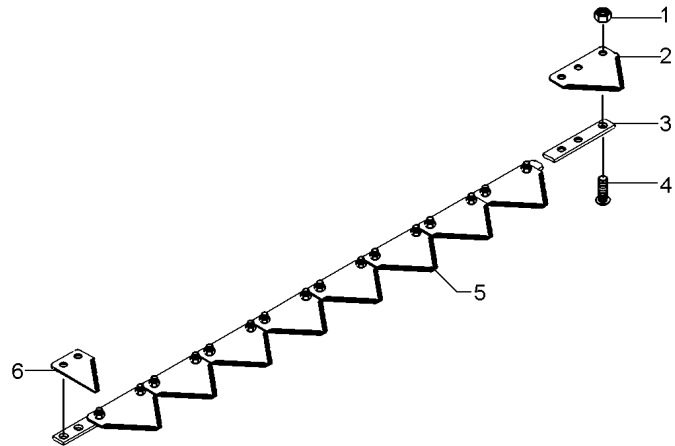
- 1 055743T1
- 2 71389145
- 3 059508P1
- 3 6231160M1
- 4 055744T1
- 4 055745T1
- 5 058602T1
- 6 71351139

- ⇒ 30' - 7S000650
- ⇒ 30' - 7S000651

- 243 PORCA
- 1 FACA
- 1 BARRA
- 1 BARRA
- 233 PARAFUSO
- 10 PARAFUSO
- 119 FACA
- 1 FACA

- NUT
- KNIFE
- BAR
- BAR
- BOLT
- BOLT
- KNIFE
- KNIFE

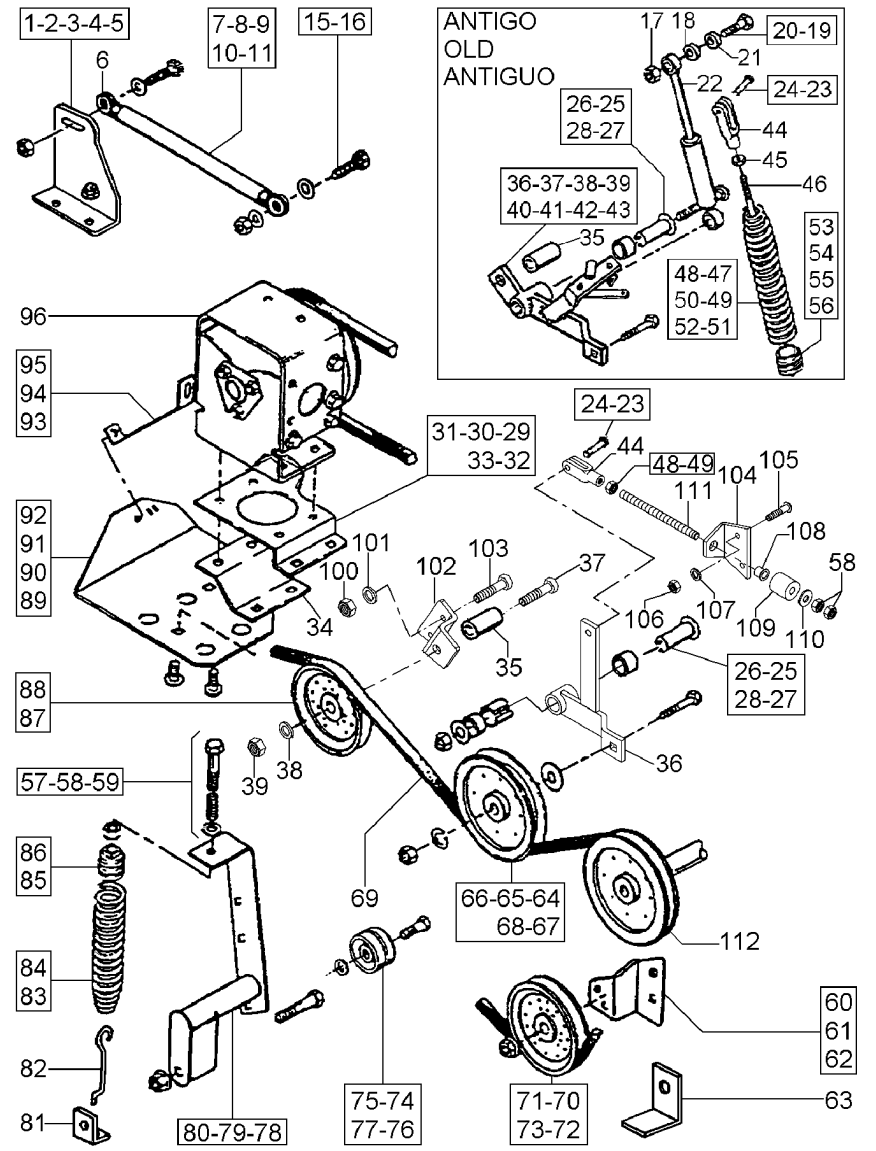
- TUERCA
- CUCHILLA
- BARRA
- BARRA
- PERNO
- PERNO
- CUCHILLA
- CUCHILLA



Instalação Acionamento Das Facas
 Knife Drive Assy
 Instalación Accionamiento Cuchilla

230-360

Até Nº Série 16' - 7s000011, 18' - 7s000064, 20' - 7s000069, 25' - 7s002228, 30' - 7s000650
 Up To S/N 16' - 7s000011, 18' - 7s000064, 20' - 7s 000069, 25' - 7s002228, 30' - 7s000650
 Hasta El N/S 16' - 7s000011, 18' - 7s000064, 20' - 7s000069, 25' - 7s002228, 30' - 7s000650



C0183174 ZZ29Z002 CPCFL02 E06 (1) 09/08 230-360

- 1 71374374
- 2 70921966
- 3 70931211
- 4 70934656

- 4 70935486
- 5 70931187
- 6 71341521
- 7 71343187
- 8 70922869
- 9 70931211
- 10 70922755
- 11 70923428
- 15 70923701
- 16 70931211
- 17 70924058
- 18 70918430
- 19 70926110
- 20 70925696
- 21 71322363
- 22 71315999
- 23 70929593
- 24 70918452
- 25 71321850
- 26 70923407
- 27 70930921
- 28 391459X1
- 29 71339424
- 30 353726X1
- 31 70917373
- 32 70915726
- 33 70922664
- 34 71328300
- 35 6217709M1

- 36 6203575M91

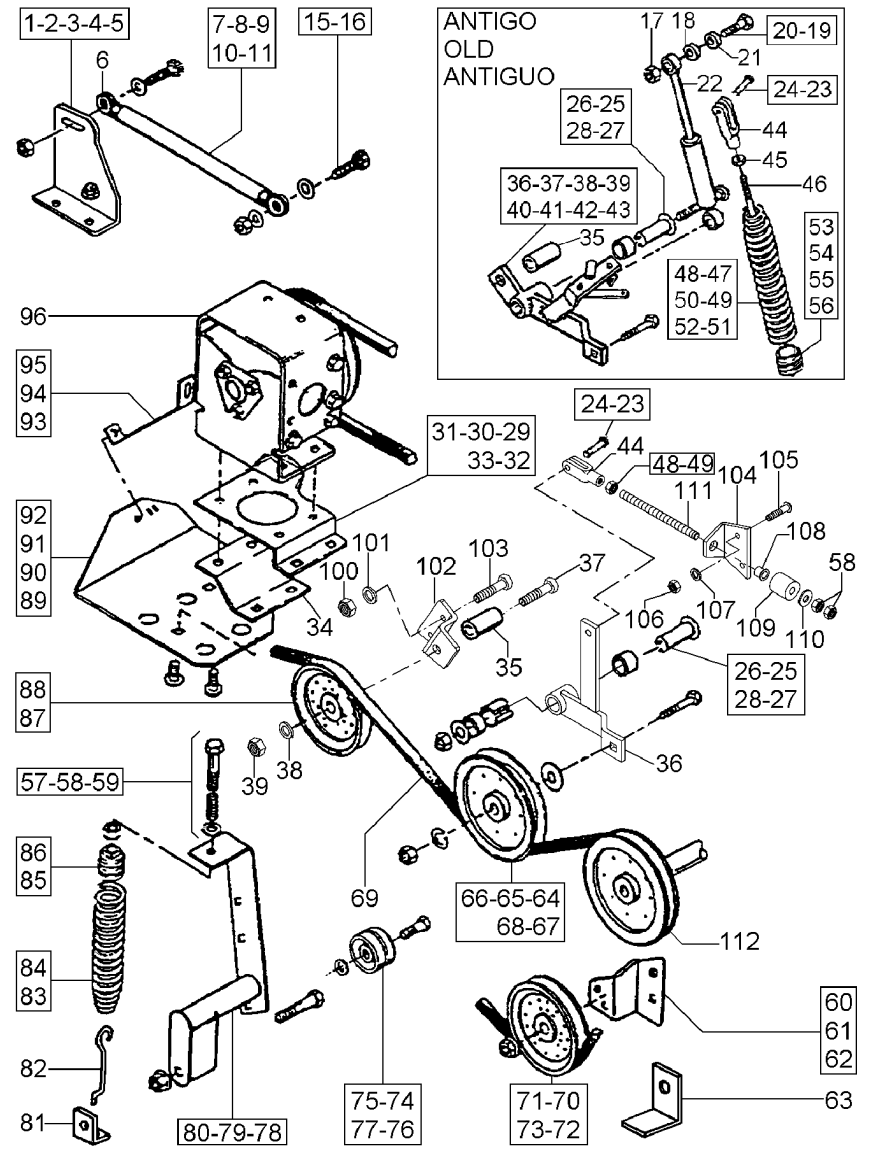
- 37 70923111
- 38 391459X1
- 39 70930921
- 40 71369466
- 41 71369467
- 42 70918187
- 43 71375110
- 44 70937465
- 45 70916951
- 46 70923320
- 47 71374652
- 48 70916951
- 49 70917379

- | | | | |
|---------------|-------------------|-----------------|-----------------|
| 332;333 | 1 SUPORTE | BRACKET | SOPORTE |
| ➡ 336 | 4 PARAFUSO | BOLT | PERNO |
| ➡ 331;334;335 | 2 PORCA | NUT | TUERCA |
| 👁 230-365 No | 1 PARAFUSO | BOLT | PERNO |
| ➡ 331;334;335 | 1 PARAFUSO | BOLT | PERNO |
| ➡ 331;334;335 | 1 PORCA | NUT | TUERCA |
| ➡ 331;334;335 | 4 ESPAÇADOR | SPACER | PIEZA DISTANCIA |
| ➡ 331;334;335 | 1 ESTABILIZADOR | STABILISER | ESTABILIZADOR |
| ➡ 331;334;335 | 1 PARAFUSO | BOLT | PERNO |
| ➡ 331;334;335 | 1 PORCA | NUT | TUERCA |
| ➡ 331;334;335 | 2 ARRUELA | WASHER | ARANDELA |
| ➡ 331;334;335 | 2 PORCA | NUT | TUERCA |
| ➡ 331;334;335 | 1 PARAFUSO | BOLT | PERNO |
| ➡ 331;334;335 | 1 PORCA | NUT | TUERCA |
| ➡ 331;334;335 | 2 PORCA | NUT | TUERCA |
| ➡ 331;334;335 | 2 ARRUELA | WASHER | ARANDELA |
| ➡ 331;334;335 | 1 PARAFUSO | BOLT | PERNO |
| ➡ 331;334;335 | 1 PARAFUSO | BOLT | PERNO |
| ➡ 331;334;335 | 2 ESPAÇADOR | SPACER | PIEZA DISTANCIA |
| ➡ 331;334;335 | 1 AMORTECEDOR | DAMPER | AMORTIGUADOR |
| ➡ 331;334;335 | 1 PINO | PIN | PASADOR |
| ➡ 331;334;335 | 1 CONTRAPINO | DOWEL | CENTRAJE |
| ➡ 331;334;335 | 1 PINO | PIN | PASADOR |
| ➡ 331;334;335 | 1 PARAFUSO | BOLT | PERNO |
| ➡ 331;334;335 | 1 PORCA | NUT | TUERCA |
| ➡ 331;334;335 | 1 ARRUELA | WASHER | ARANDELA |
| ➡ 331;334;335 | 1 SUPORTE | BRACKET | SOPORTE |
| ➡ 331;334;335 | 2 PARAFUSO | BOLT | PERNO |
| ➡ 331;334;335 | 8 ARRUELA PRESSÃO | PRESSURE WASHER | LAVADOR PRESION |
| ➡ 331;334;335 | 4 PORCA | NUT | TUERCA |
| ➡ 331;334;335 | 2 PARAFUSO | BOLT | PERNO |
| ➡ 331;334;335 | 1 SUPORTE | BRACKET | SOPORTE |
| ➡ 331;334;335 | 1 ESPAÇADOR | SPACER | PIEZA DISTANCIA |
| ➡ 336 | 1 SUPORTE | CLEVIS | GANCHO SEGUR. |
| ➡ 331;334;335 | 1 PARAFUSO | BOLT | PERNO |
| ➡ 331;334;335 | 1 ARRUELA | WASHER | ARANDELA |
| ➡ 331;334;335 | 1 PORCA | NUT | TUERCA |
| ➡ 331;334;335 | 2 BUCHA | BUSH | CASQUILLO |
| ➡ 331;334;335 | 1 ESPAÇADOR | SPACER | PIEZA DISTANCIA |
| ➡ 331;334;335 | 1 GRAXEIRA | GREASER | ENGRASADOR |
| ➡ 331;334;335 | 1 BRAÇO | ARM | BRAZO |
| ➡ 331;334;335 | 1 GARFO | FORK | HORQUILLA |
| ➡ 331;334;335 | 1 PORCA | NUT | TUERCA |
| ➡ 331;334;335 | 1 PARAFUSO | BOLT | PERNO |
| ➡ 331;334;335 | 1 MOLA | SPRING | RESORTE |
| ➡ 331;334;335 | 1 PORCA | NUT | TUERCA |
| ➡ 331;334;335 | 1 ARRUELA | WASHER | ARANDELA |

Instalação Acionamento Das Facas
 Knife Drive Assy
 Instalación Accionamiento Cuchilla

230-360

Até Nº Série 16' - 7s000011, 18' - 7s000064, 20' - 7s000069, 25' - 7s002228, 30' - 7s000650
 Up To S/N 16' - 7s000011, 18' - 7s000064, 20' - 7s 000069, 25' - 7s002228, 30' - 7s000650
 Hasta El N/S 16' - 7s000011, 18' - 7s000064, 20' - 7s000069, 25' - 7s002228, 30' - 7s000650



C0183174 ZZ29Z002 CPCFL02 E06 (1) 09/08 230-360

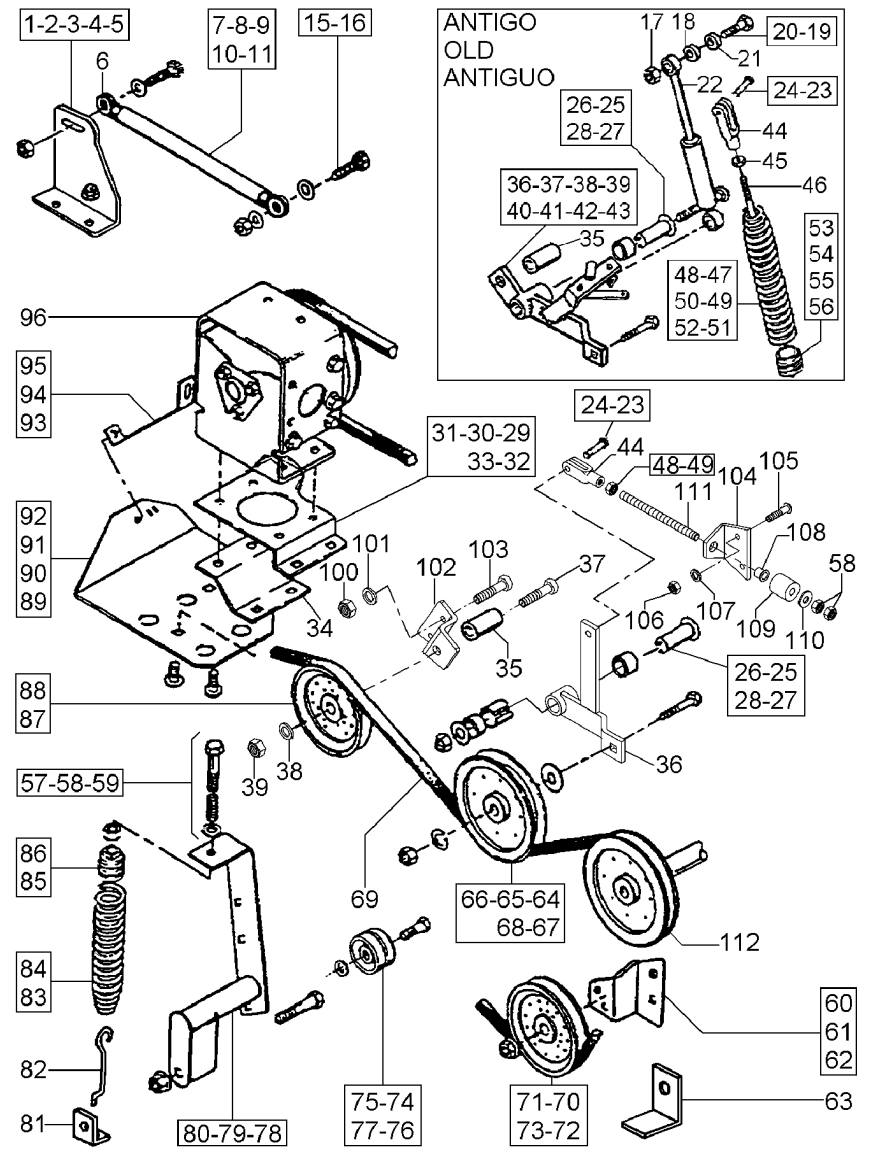
50	70935035	➡	331;334;335	1	PARAFUSO	BOLT	PERNO
51	71369200	➡	331;334;335	1	TAMPÃO	PAD	ALMOHADILLA
52	71359098	➡	331;334;335	1	MOLA	SPRING	RESORTE
53	70916951	➡	331;334;335	2	PORCA	NUT	TUERCA
54	70937461	➡	331;334;335	2	ARRUELA	WASHER	ARANDELA
55	71350543	➡	331;334;335	1	BUCHA	BUSH	CASQUILLO
56	71350542	➡	331;334;335	1	TAMPÃO	PAD	ALMOHADILLA
57	70935299	➡	331;334;335	1	PARAFUSO	BOLT	PERNO
58	70916951	➡	331;334;335	3	PORCA	NUT	TUERCA
59	70301781	➡	331;334;335	1	ARRUELA	WASHER	ARANDELA
60	71375543	➡	331;334;335	1	SUPORTE	BRACKET	SOPORTE
61	70931350	➡	331;334;335	2	PARAFUSO	BOLT	PERNO
62	70931211	➡	331;334;335	2	PORCA	NUT	TUERCA
63	71375101	➡	331;334;335	1	GUIA	GUIDE	GUIA
64	71306443	➡	331;334;335	1	POLIA	PULLEY	POLEA
65	70926675	➡	331;334;335	1	PARAFUSO	BOLT	PERNO
66	70928738	➡	331;334;335	2	ARRUELA	WASHER	ARANDELA
67	391459X1	➡	331;334;335	1	ARRUELA	WASHER	ARANDELA
68	70930921	➡	331;334;335	1	PORCA	NUT	TUERCA
69	71359598	➡	331;334;335	1	CORREIA	BELT	CORREA
70	71127502	➡	331;334;335	1	POLIA	PULLEY	POLEA
71	354651X1	➡	331;334;335	1	PARAFUSO	SCREW	TORNILLO
72	70917379	➡	331;334;335	5	ARRUELA	WASHER	ARANDELA
73	70931187	➡	331;334;335	1	PORCA	NUT	TUERCA
74	71358077	➡	331;334;335	1	ROLETE	ROLLER	RODILLO
75	70929095	➡	331;334;335	1	PARAFUSO	BOLT	PERNO
76	70931187	➡	331;334;335	1	PORCA	NUT	TUERCA
77	70917379	➡	331;334;335	2	ARRUELA	WASHER	ARANDELA
78	70931187	➡	331;334;335	3	PORCA	NUT	TUERCA
79	70931363	➡	331;334;335	3	PARAFUSO	BOLT	PERNO
80	71374372	➡	331;334;335	1	SUPORTE	BRACKET	SOPORTE
81	71366200	➡	331;334;335	1	SUPORTE	BRACKET	SOPORTE
82	71316174	➡	331;334;335	1	TIRANTE	ROD	VARILLA
83	71316800	➡	331;334;335	1	MOLA	SPRING	RESORTE
84	71319638	➡	331;334;335	1	MOLA	SPRING	RESORTE
85	71350542	➡	331;334;335	1	TAMPÃO	PAD	ALMOHADILLA
86	71350543	➡	331;334;335	1	BUCHA	BUSH	CASQUILLO
87	71307305	➡	331;334;335	1	POLIA	PULLEY	POLEA
88	70918268	➡	331;334;335	2	ARRUELA	WASHER	ARANDELA
89	70921703	➡	331;334;335	1	PARAFUSO	BOLT	PERNO
90	70930921	➡	332;333	4	PORCA	NUT	TUERCA
91	70931377	➡	332;333	3	PARAFUSO	BOLT	PERNO
92	71369326	➡	332;333	1	SAPATA	SHOE	ZAPATA
93	70931277	➡	332;333	1	PORCA	NUT	TUERCA
94	70927075	➡	332;333	1	PARAFUSO	BOLT	PERNO
95	71339439	➡	332;333	1	SUPORTE	BRACKET	SOPORTE
96	71338600	➡	332;333	1	CAIXA	BOX	CAJA
100	339402X1	➡	336	2	PORCA	NUT	TUERCA

230-370 No
 332;333
 ➡ 336

Instalação Acionamento Das Facas
 Knife Drive Assy
 Instalación Accionamiento Cuchilla

230-360

Até Nº Série 16' - 7s000011, 18' - 7s000064, 20' - 7s000069, 25' - 7s002228, 30' - 7s000650
 Up To S/N 16' - 7s000011, 18' - 7s000064, 20' - 7s 000069, 25' - 7s002228, 30' - 7s000650
 Hasta El N/S 16' - 7s000011, 18' - 7s000064, 20' - 7s000069, 25' - 7s002228, 30' - 7s000650



101	390734X1	332;333	2	ARRUELA	WASHER	ARANDELA
102	71394569	▶ 336 332;333	1	SUPOTE	CLEVIS	GANCHO SEGUR.
103	390809X1	▶ 336 332;333	2	PARAFUSO	BOLT	PERNO
104	71373379	▶ 336 332;333	1	SUPOTE	BRACKET	SOPORTE
105	142659X1	▶ 336 332;333	2	PARAFUSO	BOLT	PERNO
106	339169X1	▶ 336 332;333	2	PORCA	NUT	TUERCA
107	339024X1	▶ 336 332;333	2	ARRUELA	WASHER	ARANDELA
108	71304362	▶ 336 332;333	1	BUCHA	BUSH	CASQUILLO
109	71308201	▶ 336 332;333	1	BUCHA	BUSH	CASQUILLO
110	70920309	▶ 336 332;333	1	ARRUELA	WASHER	ARANDELA
111	71371598	▶ 336 332;333	1	TIRANTE	ROD	VARILLA
112	6207823M1	▶ 336 ○ 202 mm	1	POLIA	PULLEY	POLEA

Estabilizador
Stabiliser
Estabilizador

230-365

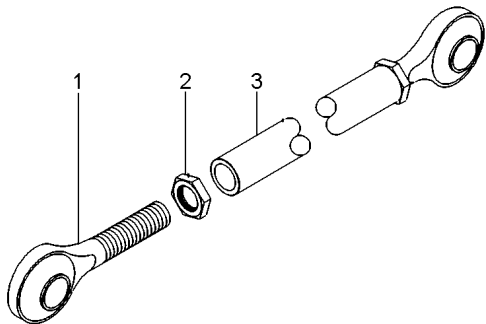
Até N° Série 16' - 7s000011, 18' - 7s000064, 20' - 7s000069, 25' - 7s002228, 30' - 7s000650
Up To S/N 16' - 7s000011, 18' - 7s000064, 20' - 7s 000069, 25' - 7s002228, 30' - 7s000650
Hasta El N/S 16' - 7s000011, 18' - 7s000064, 20' - 7s000069, 25' - 7s002228, 30' - 7s000650

- 1 71312015
- 2 70918403
- 3 71341519

- 2 TERMINAL
- 2 PORCA
- 1 EIXO

- END
- NUT
- SHAFT

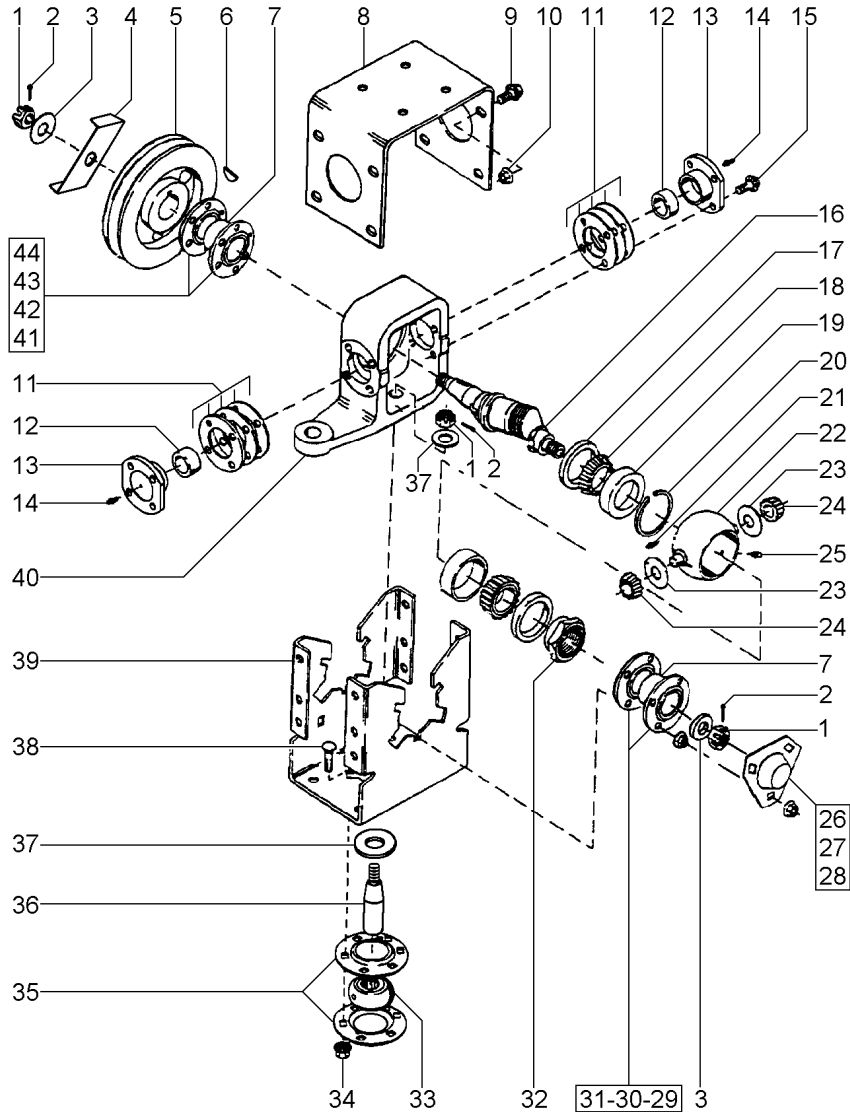
- EXTREMO
- TUERCA
- ARBOL



Caixa De Acionamento
Drive Box
Caja De Acionamento

230-370

Até Nº Série 16' - 7s000011, 18' - 7s000064, 20' - 7s000069, 25' - 7s002228, 30' - 7s000650
Up To S/N 16' - 7s000011, 18' - 7s000064, 20' - 7s 000069, 25' - 7s002228, 30' - 7s000650
Hasta El N/S 16' - 7s000011, 18' - 7s000064, 20' - 7s000069, 25' - 7s002228, 30' - 7s000650



- 1 70934976
- 2 70918454
- 3 70927901
- 4 71362414
- 5 71320934
- 6 70905126
- 7 71333775
- 8 71353693
- 9 70935966
- 10 70931211
- 11 71312130
- 11 71312131
- 11 71312132
- 12 70241380
- 13 71317411
- 14 70922887
- 15 70937098
- 16 71338588
- 17 71307536
- 18 70549839
- 19 70549840
- 20 71314218
- 21 70916619
- 22 71315489
- 23 71312133
- 24 70225608
- 25 70915276
- 26 70923220
- 27 71320929
- 28 70931211
- 29 71370130
- 30 70931350
- 31 70931211
- 32 71325325
- 33 71349955
- 34 70931211
- 35 71369864
- 36 71349959
- 37 70918269
- 38 70931350
- 39 71385140
- 40 71335420
- 41 71370634
- 42 70931350
- 43 70931211
- 44 70931942

- ▲ 0.010
- ▲ 0.005
- ▲ 0.002

72MM

👁 230-380 No

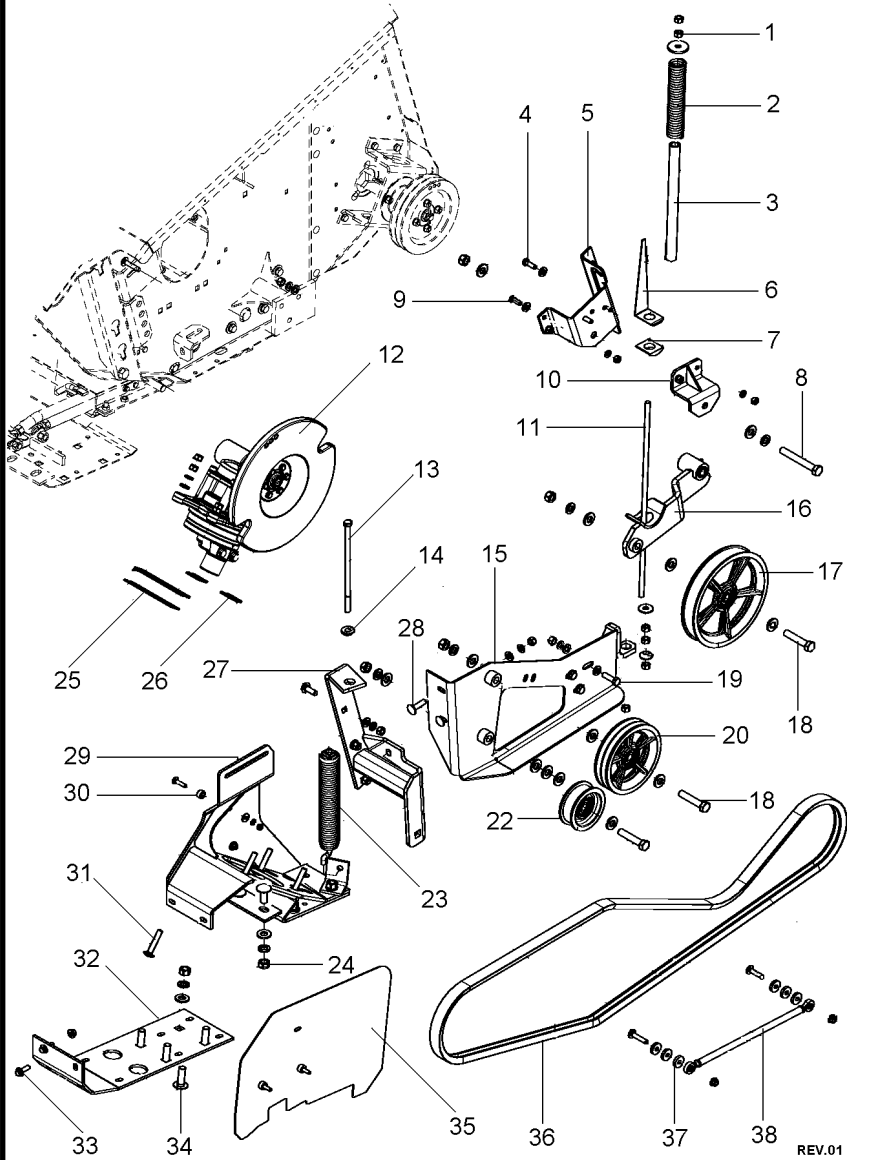
72MM

- | | | |
|--------------|----------|-----------------|
| 3 PORCA | NUT | TUERCA |
| 3 CONTRAPINO | DOWEL | CENTRAJE |
| 1 ARRUELA | WASHER | ARANDELA |
| 1 HÉLICE | FAN | VENTILADOR |
| 1 POLIA | PULLEY | POLEA |
| 1 CHAVETA | KEY | CLAVE |
| 2 ROLAMENTO | BEARING | COJINETE |
| 1 TAMPA | COVER | CUBIERTA |
| 8 PARAFUSO | BOLT | PERNO |
| X PORCA | NUT | TUERCA |
| X CALÇO | SHIM | CALCE |
| X CALÇO | SHIM | CALCE |
| X CALÇO | SHIM | CALCE |
| 2 CAPA | BOOT | PROTECCION |
| 2 FLANGE | FLANGE | PLETINA |
| 2 GRAXEIRA | GREASER | ENGRASADOR |
| 8 PARAFUSO | BOLT | PERNO |
| 1 ÁRVORE | AXLE | EJE |
| 2 RETENTOR | SEAL | RETEN |
| 2 CONE | CONE | CONO |
| 2 CAPA | BOOT | PROTECCION |
| 1 ESPAÇADOR | SPACER | PIEZA DISTANCIA |
| 1 RESPIRO | BREATHER | RESPIRADERO |
| 1 ROLAMENTO | BEARING | COJINETE |
| 2 PROTEÇÃO | GUARD | DEFENSA |
| 2 CONE | CONE | CONO |
| 1 GRAXEIRA | GREASER | ENGRASADOR |
| 3 PARAFUSO | BOLT | PERNO |
| 1 PROTEÇÃO | GUARD | DEFENSA |
| X PORCA | NUT | TUERCA |
| 2 FLANGE | FLANGE | PLETINA |
| X PARAFUSO | BOLT | PERNO |
| X PORCA | NUT | TUERCA |
| 1 PORCA | NUT | TUERCA |
| 1 ROLAMENTO | BEARING | COJINETE |
| X PORCA | NUT | TUERCA |
| 2 FLANGE | FLANGE | PLETINA |
| 1 PINO | PIN | PASADOR |
| 2 ARRUELA | WASHER | ARANDELA |
| X PARAFUSO | BOLT | PERNO |
| 1 CARÇAÇA | HOUSING | ALOJAMIENTO |
| 1 CARÇAÇA | HOUSING | ALOJAMIENTO |
| 2 FLANGE | FLANGE | PLETINA |
| X PARAFUSO | BOLT | PERNO |
| X PORCA | NUT | TUERCA |
| 1 PORCA | NUT | TUERCA |

Instalação Acionamento Das Facas
 Knife Drive Assy
 Instalación Accionamiento Cuchilla

230-375

A Partir N/S 16' - 7s000012, 18' - 7s000065, 20' - 7s000070, 25' - 7s002229, 30' - 7s000651
 From S/N 16' - 7s000012, 18' - 7s000065, 20' - 7s0 00070, 25' - 7s002229, 30' - 7s000651
 Desde El N/S 16' - 7s000012, 18' - 7s000065, 20' - 7s000070, 25' - 7s002229, 30' - 7s000651



C0183259 ZZ29Z003 CPCFL02 E06 (1) 09/08 230-375 REV.01

- 1 339054X1
- 1 339882X1
- 1 391387X1
- 2 71356067
- 3 71404481
- 4 339451X1
- 4 339376X1
- 4 339402X1
- 4 339026X1
- 5 6221235M1
- 6 6233366M1
- 7 71356058
- 8 339034X1
- 8 1440284X1
- 8 339377X1
- 8 339616X1
- 9 339376X1
- 9 339402X1
- 9 339026X1
- 9 339401X1
- 10 6213308M91
- 11 6213313M1
- 11 70301781
- 12 6214595M91
- 13 5000035X1
- 14 70301781
- 15 6233049M91
- 16 6221224M91
- 17 6221004M91
- 18 390864X1
- 18 339034X1
- 18 1440284X1
- 18 339377X1
- 19 390912X1
- 19 339369X1
- 19 339026X1
- 19 339054X1
- 20 6221002M91
- 22 6221008M91
- 23 6213331M91
- 23 71415408
- 24 385401X1
- 24 339034X1
- 24 1440284X1
- 24 339377X1
- 25 700161385
- 25 700161386
- 26 700101221
- 27 71404734
- 27 1442880X1

👁 230-410 No

👁 230-385 No

👁 230-390 No

👁 230-395 No

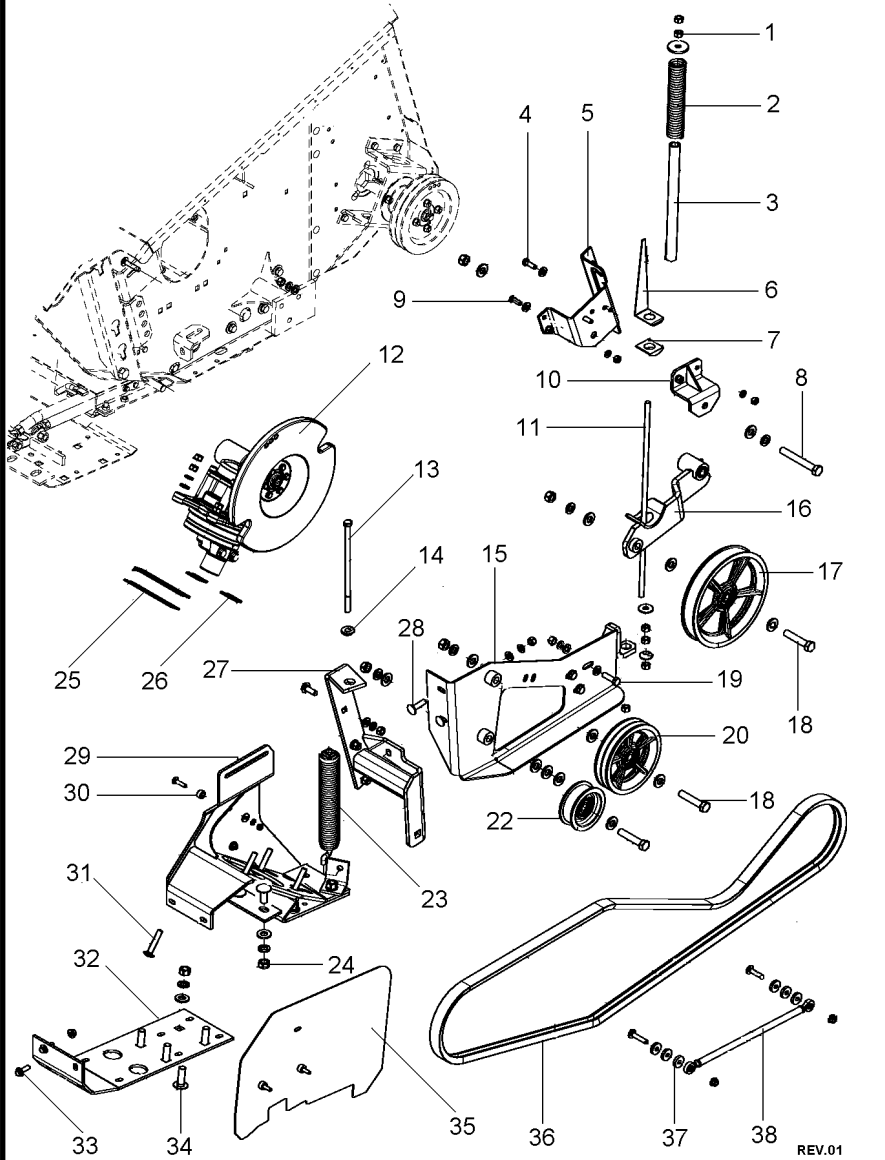
👁 230-400 No

- | | | |
|---------------|--------------|-----------------|
| 6 PORCA | NUT | TUERCA |
| 1 ARRUELA | WASHER | ARANDELA |
| 1 ARRUELA | WASHER | ARANDELA |
| 1 MOLA | SPRING | RESORTE |
| 1 ESPAÇADOR | SPACER | PIEZA DISTANCIA |
| 2 PARAFUSO | BOLT | PERNO |
| 2 ARRUELA | WASHER | ARANDELA |
| 2 PORCA | NUT | TUERCA |
| 2 ARRUELA | WASHER | ARANDELA |
| 1 SUPORTE | CLEVIS | GANCHO SEGUR. |
| 1 GUIA | GUIDE | GUIA |
| 1 BLOCO | BLOCK | BLOQUE |
| 1 PORCA | NUT | TUERCA |
| 2 ARRUELA | WASHER | ARANDELA |
| 1 ARRUELA | WASHER | ARANDELA |
| 1 PARAFUSO | BOLT | PERNO |
| 4 ARRUELA | WASHER | ARANDELA |
| 4 PORCA | NUT | TUERCA |
| 4 ARRUELA | WASHER | ARANDELA |
| 4 PARAFUSO | BOLT | PERNO |
| 1 SUPORTE | CLEVIS | GANCHO SEGUR. |
| 1 BARRA | BAR | BARRA |
| 2 ARRUELA | WASHER | ARANDELA |
| 1 CJ. CAIXA | KIT, BOX | JUEGO DE CAJA |
| 1 PARAFUSO | BOLT | PERNO |
| 1 ARRUELA | WASHER | ARANDELA |
| 1 CJ. SUPORTE | KIT, BRACKET | JUEGO SOPORTE |
| 1 TENSOR | TIGHTENER | TENSADOR |
| 1 CJ. POLIA | KIT, PULLEY | JUEGO DE POLEA |
| 1 PARAFUSO | BOLT | PERNO |
| 2 PORCA | NUT | TUERCA |
| 1 ARRUELA | WASHER | ARANDELA |
| 1 ARRUELA | WASHER | ARANDELA |
| 3 PARAFUSO | BOLT | PERNO |
| 3 ARRUELA | WASHER | ARANDELA |
| 6 ARRUELA | WASHER | ARANDELA |
| 3 PORCA | NUT | TUERCA |
| 1 CJ. POLIA | KIT, PULLEY | JUEGO DE POLEA |
| 1 CJ. POLIA | KIT, PULLEY | JUEGO DE POLEA |
| 1 CJ. MOLA | KIT, SPRING | RESORTE JUEGO |
| 1 ENGATE | COUPLER | ACOPLADOR |
| 2 PARAFUSO | BOLT | PERNO |
| 2 PORCA | NUT | TUERCA |
| 2 ARRUELA | WASHER | ARANDELA |
| 2 ARRUELA | WASHER | ARANDELA |
| 1 CALÇO | SHIM | CALCE |
| 1 CALÇO | SHIM | CALCE |
| 2 CALÇO | SHIM | CALCE |
| 1 SUPORTE | CLEVIS | GANCHO SEGUR. |
| 3 PARAFUSO | BOLT | PERNO |

Instalação Acionamento Das Facas
 Knife Drive Assy
 Instalación Accionamiento Cuchilla

230-375

A Partir N/S 16' - 7s000012, 18' - 7s000065, 20' - 7s000070, 25' - 7s002229, 30' - 7s000651
 From S/N 16' - 7s000012, 18' - 7s000065, 20' - 7s0 00070, 25' - 7s002229, 30' - 7s000651
 Desde El N/S 16' - 7s000012, 18' - 7s000065, 20' - 7s000070, 25' - 7s002229, 30' - 7s000651



- 28 3009340X1
- 28 339369X1
- 28 339026X1
- 28 339054X1
- 29 6213340M91
- 30 339169X1
- 30 339374X1
- 30 391577X1
- 30 6255350
- 30 339148X1
- 31 5000024X1
- 31 339369X1
- 31 339026X1
- 31 339054X1
- 32 6213317M1
- 33 3009207X1
- 33 3019125X1
- 34 385402X1
- 34 339034X1
- 34 1440284X1
- 34 339377X1
- 35 6213346M1
- 36 6220817M1
- 37 1441671X1
- 37 71341521
- 37 3019125X1
- 38 6214596M91
- 39 43001600
- 40 6233979M91

👁 230-405 No

- | | | |
|-------------------|---------------|-----------------|
| 2 PARAFUSO | BOLT | PERNO |
| 2 ARRUELA | WASHER | ARANDELA |
| 2 ARRUELA | WASHER | ARANDELA |
| 2 PORCA | NUT | TUERCA |
| 1 SUPORTE | CLEVIS | GANCHO SEGUR. |
| 3 PORCA | NUT | TUERCA |
| 3 ARRUELA | WASHER | ARANDELA |
| 3 ARRUELA | WASHER | ARANDELA |
| 3 ESPAÇADOR | SPACER | PIEZA DISTANCIA |
| 3 PARAFUSO | BOLT | PERNO |
| 4 PARAFUSO | SCREW | TORNILLO |
| 4 ARRUELA | WASHER | ARANDELA |
| 4 ARRUELA | WASHER | ARANDELA |
| 4 PORCA | NUT | TUERCA |
| 1 BASE | BOWL | TAZA |
| 2 PARAFUSO | BOLT | PERNO |
| 4 PORCA | NUT | TUERCA |
| 4 PARAFUSO | BOLT | PERNO |
| 4 PORCA | NUT | TUERCA |
| 4 ARRUELA | WASHER | ARANDELA |
| 4 ARRUELA | WASHER | ARANDELA |
| 1 FECHAMENTO | COVER | CUBIERTA |
| 1 CORREIA | BELT | CORREA |
| 2 PARAFUSO ESPEC. | SCREW SPECIAL | TORNILLO ESPEC. |
| 6 ESPAÇADOR | SPACER | PIEZA DISTANCIA |
| 4 PORCA | NUT | TUERCA |
| 1 ESTABILIZADOR | STABILISER | ESTABILIZADOR |
| 1 GRAXEIRA | GREASER | ENGRASADOR |
| 1 TUBO | PIPE | CANO |

Rolamento
Bearing
Cojinete

230-380

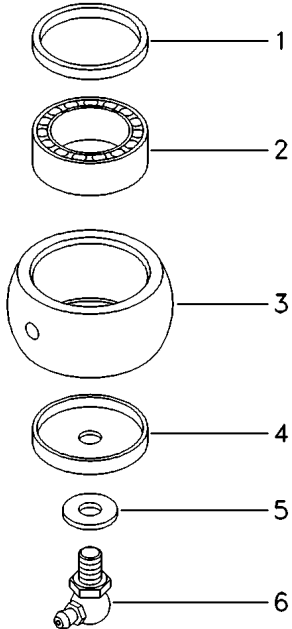
Até N° Série 16' - 7s000011, 18' - 7s000064, 20' - 7s000069, 25' - 7s002228, 30' - 7s000650
Up To S/N 16' - 7s000011, 18' - 7s000064, 20' - 7s 000069, 25' - 7s002228, 30' - 7s000650
Hasta El N/S 16' - 7s000011, 18' - 7s000064, 20' - 7s000069, 25' - 7s002228, 30' - 7s000650

- 1 70934820
- 2 70930440
- 3 71352271
- 4 71349954
- 5 70918264
- 6 70915019

- 1 RETENTOR
- 1 ROLAMENTO
- 1 CORPO
- 1 TAMPÃO
- 1 ARRUELA
- 1 GRAXEIRA

- SEAL
- BEARING
- BODY
- PAD
- WASHER
- GREASER

- RETEN
- COJINETE
- CUERPO
- ALMOHADILLA
- ARANDELA
- ENGRASADOR



Cj. Tensor
Tightener
Tensor

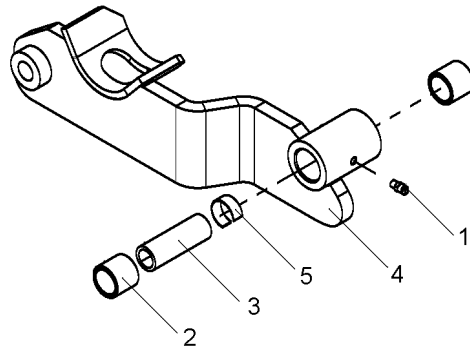
230-385

- 1 1441858X1
- 2 71356060
- 3 71356061
- 4 6221225M91
- 5 71197117

- 1 GRAXEIRA
- 2 BUCHA
- 1 BUCHA
- 1 C.J. BRAÇO
- ESPAÇADOR

- GREASER
- BUSH
- BUSH
- KIT, ARM
- SPACER

- ENGRASADOR
- CASQUILLO
- CASQUILLO
- JUEGO DE BRAZO
- PIEZA DISTANCIA



Polia
Pulley
Polea

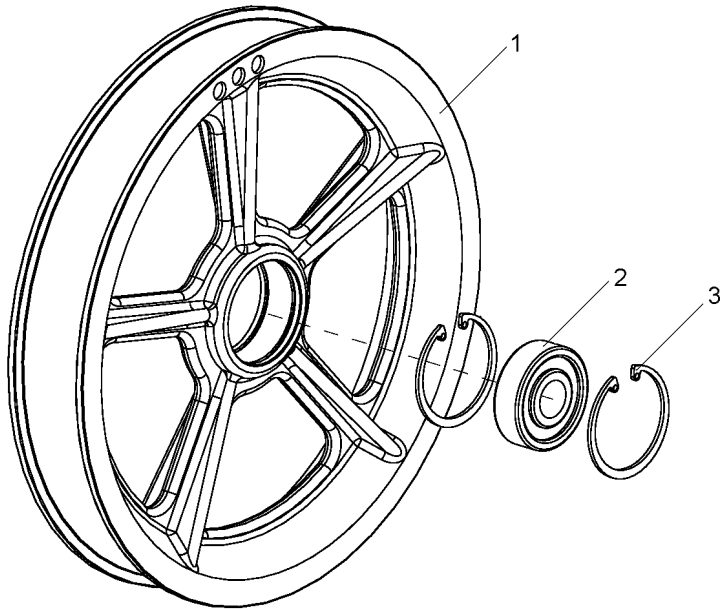
230-390

- 1 6221005M1
- 2 01109115
- 3 339199X1

- 1 POLIA
- 1 ROLAMENTO
- 2 ANEL TRAVA

- PULLEY
- BEARING
- CIRCLIP

- POLEA
- COJINETE
- CIRCULITO



REV.01

6221004M91

N071Z053

CPCFL02 E06 (1)

09/08 230-390

Polia
Pulley
Polea

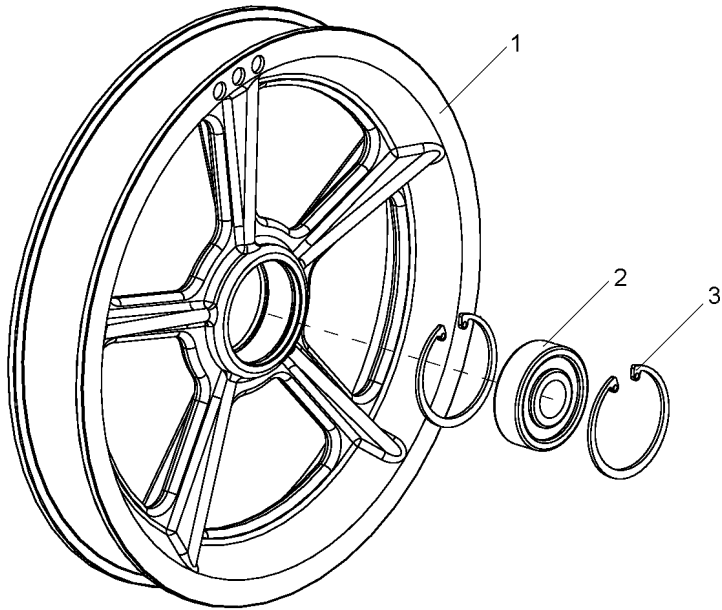
230-395

- 1 6221003M1
- 2 01109115
- 3 339199X1

- 1 POLIA
- 1 ROLAMENTO
- 2 ANEL TRAVA

- PULLEY
- BEARING
- CIRCLIP

- POLEA
- COJINETE
- CIRCULITO



REV.01

6221002M91

N071Z054

CPCFL02 E06 (1)

09/08 230-395

Polia
Pulley
Polea

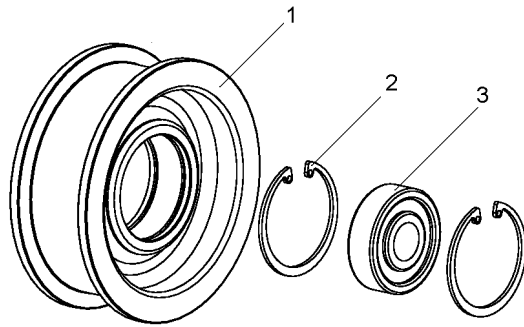
230-400

- 1 6221009M1
- 2 01109115
- 3 339199X1

- 1 POLIA
- 1 ROLAMENTO
- 2 ANEL TRAVA

- PULLEY
- BEARING
- CIRCLIP

- POLEA
- COJINETE
- CIRCULITO



6221008M91

N071Z055

CPCFL02 E06 (1)

09/08 230-400

REV.01

Estabilizador
Stabiliser
Estabilizador

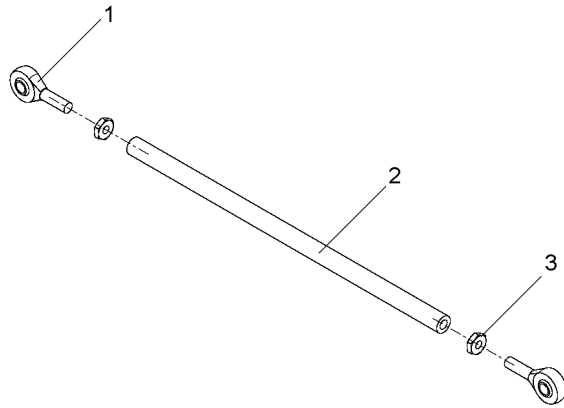
230-405

- 1 6214598M1
- 2 6214597M1
- 3 392310X1

- 2 TERMINAL
- 1 BRAÇO
- 2 PORCA

- END
- ARM
- NUT

- EXTREMO
- BRAZO
- TUERCA



6214596M91

EH73Z025

CPCFL02 E06 (1)

09/08 230-405

REV.01

Caixa De Acionamento
Drive Box
Caja De Acionamento

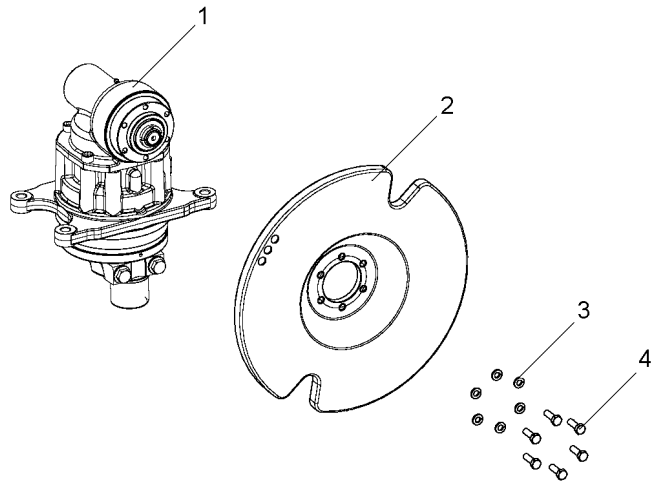
230-410

- 1 6227780M1
- 2 6221001M1
- 3 339374X1
- 4 391931X1

- 1 CJ. CAIXA
- 1 POLIA
- 6 ARRUELA
- 6 PARAFUSO

- KIT, BOX
- PULLEY
- WASHER
- BOLT

- JUEGO DE CAJA
- POLEA
- ARANDELA
- PERNO



*PLANCHES EN
COURS
D'ILLUSTRATION*

1	71416424		X	KIT REPARO	PARTS PACK	PAQUETE PIEZAS
2	71416425		1	CJ. TAMPA	KIT, CAP	JUEGO DE TAPON
3	71416426		1	ROLAMENTO	BEARING	COJINETE
4	71416427		1	COROA	ANNULAR GEAR	ENGRANAJE ANULAR
5	71416428		1	EIXO	SHAFT	ARBOL
6	71416429	10x8x40	2	CHAVETA	KEY	CLAVE
7	71416430		1	ROLAMENTO	BEARING	COJINETE
8	71416431		1	CARÇA	HOUSING	ALOJAMIENTO
9	71416432		1	BUJÃO	PLUG	TAPON
10	46150151		1	ANEL "O"	O RING	JUNTA TORICA
11	71416433		X	KIT REPARO	PARTS PACK	PAQUETE PIEZAS
12	46150152	M10x25	4	PARAFUSO ALLEN	ALLEN BOLT	TORNILLO ALLEN
13	71416435		1	CARÇA	HOUSING	ALOJAMIENTO
14	71416436	M6	1	GRAXEIRA	GREASER	ENGRASADOR
15	71416437		1	EIXO	SHAFT	ARBOL
16	46150153		1	FLANGE	FLANGE	PLETINA
17	71416438		1	ARRUELA	WASHER	ARANDELA
18	71416434	M10x20	1	PARAFUSO ALLEN	ALLEN BOLT	TORNILLO ALLEN
19	46150155		1	ROLAMENTO	BEARING	COJINETE
20	700719594		1	BUCHA	INSERT	INSERCIÓN
21	46150157	M16x1.5	1	PARAFUSO ALLEN	ALLEN BOLT	TORNILLO ALLEN
22	46150158	M12x45	2	PARAFUSO	BOLT	PERNO
23	46150159		1	ROLAMENTO	BEARING	COJINETE
24	46150160	M8x25	4	PARAFUSO ALLEN	ALLEN BOLT	TORNILLO ALLEN
25	46150161		2	ROLAMENTO	BEARING	COJINETE
26	46150162		1	PORCA	NUT	TUERCA
27	46150163		1	ROLAMENTO	BEARING	COJINETE
28	46150164		1	ANEL TRAVA	CIRCLIP	CIRCULITO
29	46150165		1	TAMPA	COVER	CUBIERTA
30	46150166	M20x1	2	PORCA	NUT	TUERCA

Instalação Do Molinete
Reel Assy
Instalación De Molinete

230-420

Para Plataformas Powerflex 16'
For Headers Powerflex 16'
Para Cabezal Powerflex 16'

- 1 6200803M91
- 2 70923306
- 3 70905127
- 4 71320310

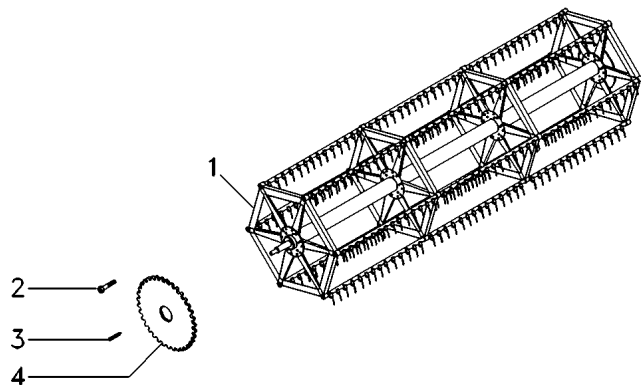
👁 230-445 No

🏗 78

- 1 MOLINETE
- 1 PARAFUSO
- 1 CHAVETA
- 1 ENGRENAGEM

REEL
BOLT
KEY
GEAR

MOLINETE
PERNO
CLAVE
ENGRANAJE



Instalação Do Molinete
Reel Assy
Instalación De Molinete

230-425

Para Plataformas Powerflex 18'
For Headers Powerflex 18'
Para Cabezal Powerflex 18'

- 1 6200802M91
- 2 70923306
- 3 70905127
- 4 71320310

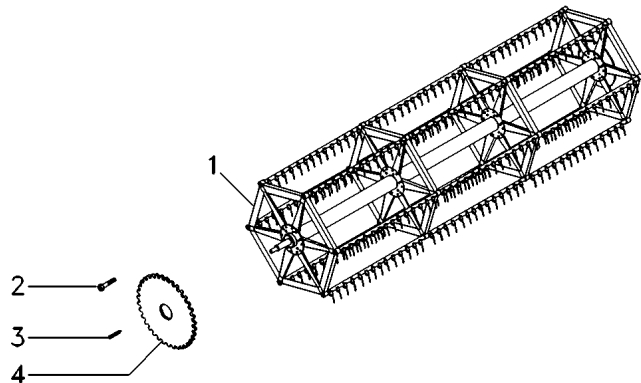
👁 230-450 No

🏗 78

- 1 MOLINETE
- 1 PARAFUSO
- 1 CHAVETA
- 1 ENGRENAGEM

REEL
BOLT
KEY
GEAR

MOLINETE
PERNO
CLAVE
ENGRANAJE



Instalação Do Molinete
Reel Assy
Instalación De Molinete

230-430

Para Plataformas Powerflex 20'
For Headers Powerflex 20'
Para Cabezal Powerflex 20'

- 1 6200801M91
- 2 70923306
- 3 70905127
- 4 71320310

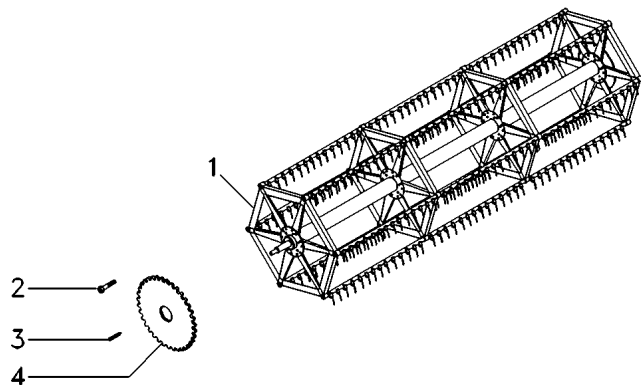
👁 230-455 No

🏗 78

- 1 MOLINETE
- 1 PARAFUSO
- 1 CHAVETA
- 1 ENGRENAGEM

REEL
BOLT
KEY
GEAR

MOLINETE
PERNO
CLAVE
ENGRANAJE



Instalação Do Molinete
Reel Assy
Instalación De Molinete

230-435

Para Plataformas Powerflex 25'
For Headers Powerflex 25'
Para Cabezal Powerflex 25'

- 1 058304T1
- 2 70923306
- 3 70905127
- 4 71320310

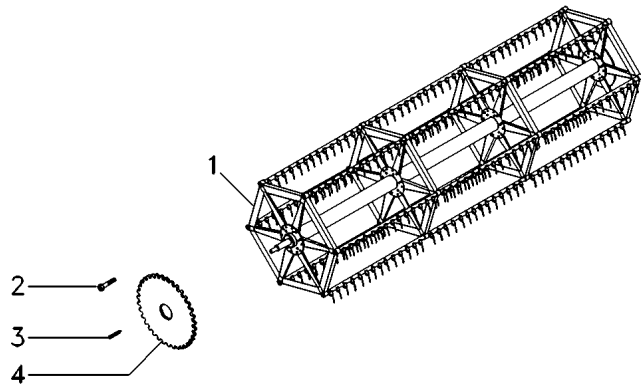
👁 230-460 No

🏗 78

- 1 MOLINETE
- 1 PARAFUSO
- 1 CHAVETA
- 1 ENGRENAGEM

- REEL
- BOLT
- KEY
- GEAR

- MOLINETE
- PERNO
- CLAVE
- ENGRANAJE



Instalação Do Molinete
Reel Assy
Instalación De Molinete

230-440

Para Plataformas Powerflex 30'
For Headers Powerflex 30'
Para Cabezal Powerflex 30'

- 1 058305T1
- 2 70923306
- 3 70905127
- 4 71320310

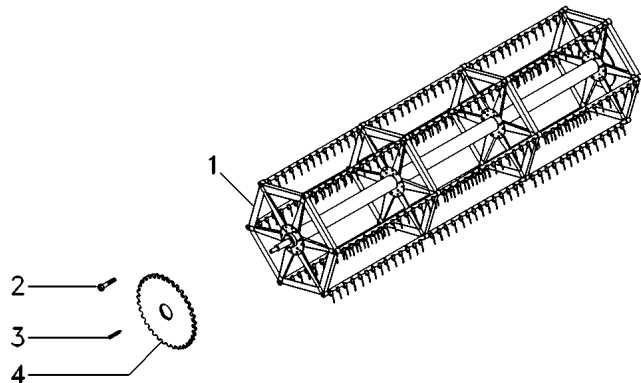
👁 230-465 No

🏗 78

- 1 MOLINETE
- 1 PARAFUSO
- 1 CHAVETA
- 1 ENGRENAGEM

REEL
BOLT
KEY
GEAR

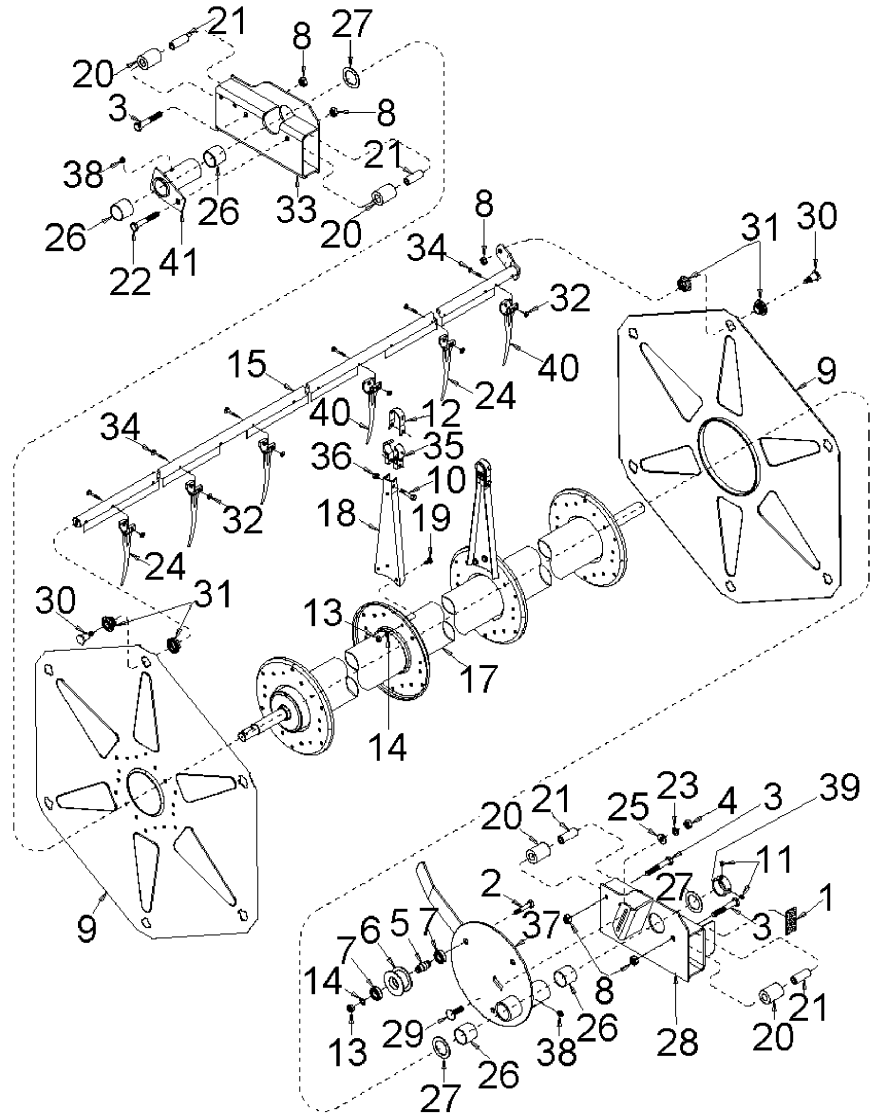
MOLINETE
PERNO
CLAVE
ENGRANAJE



Molinete
Reel
Molinete

230-445

Para Plataformas Powerflex 16'
For Headers Powerflex 16'
Para Cabezal Powerflex 16'



- 1 6210393M1
 - 2 339584X1
 - 3 6210394M1
 - 4 390687X1
 - 5 6210395M1
 - 6 6210396M1
 - 7 6210397M1
 - 8 6209765M1
 - 9 6210398M1
 - 9 6210399M1
 - 10 339053X1
 - 11 6209766M1
 - 12 6210525M1
 - 13 339402X1
 - 14 339376X1
 - 15 6210390M1
 - 17 6210381M1
 - 18 6210512M1
 - 19 339081X1
 - 20 6210513M1
 - 21 6210514M1
 - 22 391885X1
 - 23 339369X1
 - 24 073373R1
 - 25 339026X1
 - 26 6210515M1
 - 27 058444R1
 - 28 6210516M1
 - 29 391301X1
 - 30 6210517M1
 - 31 6209767M1
 - 32 3019123X1
 - 33 6210518M1
 - 34 073372R1
 - 35 6210519M1
 - 36 6210520M1
 - 37 6210521M1
 - 38 6210522M1
 - 39 058445R1
 - 40 6210523M1
 - 41 6210524M1
- [A] CENTRAL
CENTER
CENTRAL

∅ 270mm
▶ 270mm
∅ 270mm

[A]

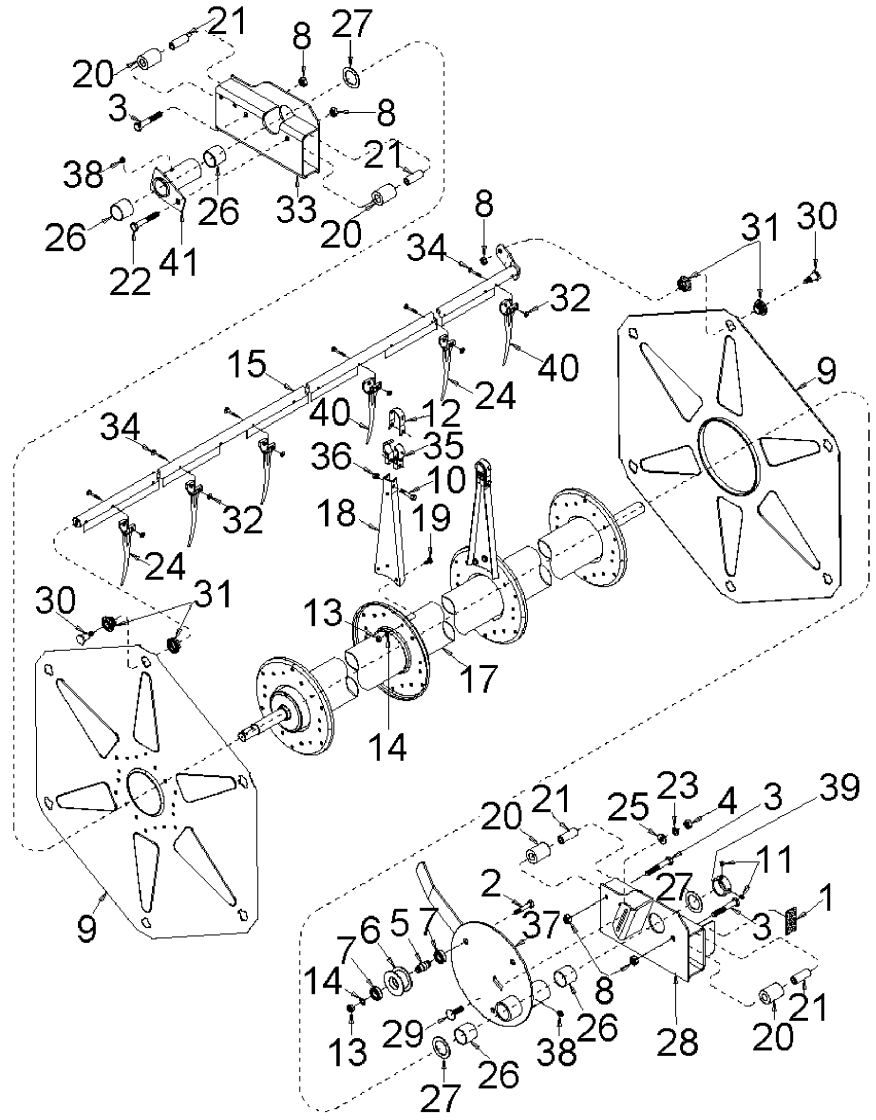


- | | | |
|---------------|---------|-----------------|
| 1 FITA | TAPE | CINTA |
| 3 PARAFUSO | BOLT | PERNO |
| 3 PARAFUSO | BOLT | PERNO |
| 1 PORCA | NUT | TUERCA |
| 3 EIXO | SHAFT | ARBOL |
| 3 ROLDANA | RUNNER | RUEDA GIRATORIA |
| 6 ROLAMENTO | BEARING | COJINETE |
| 8 PORCA | NUT | TUERCA |
| 1 LATERAL | SIDE | LATERAL |
| 1 LATERAL | SIDE | LATERAL |
| 18 PARAFUSO | BOLT | PERNO |
| 2 PARAFUSO | BOLT | PERNO |
| 18 BRAÇADEIRA | CLAMP | ABRAZADERA |
| 93 PORCA | NUT | TUERCA |
| 93 ARRUELA | WASHER | ARANDELA |
| 6 TUBO | PIPE | CANO |
| 1 EIXO | SHAFT | ARBOL |
| 18 RAIO | BEAM | VIGA |
| 72 PARAFUSO | BOLT | PERNO |
| 4 ROLDANA | RUNNER | RUEDA GIRATORIA |
| 4 ESPAÇADOR | SPACER | PIEZA DISTANCIA |
| 1 PARAFUSO | BOLT | PERNO |
| 1 ARRUELA | WASHER | ARANDELA |
| 216 DEDO | FINGER | DEDO |
| 1 ARRUELA | WASHER | ARANDELA |
| 4 BUCHA | BUSH | CASQUILLO |
| 3 ARRUELA | WASHER | ARANDELA |
| 1 SUPORTE | CLEVIS | GANCHO SEGUR. |
| 1 PARAFUSO | BOLT | PERNO |
| 12 EIXO | SHAFT | ARBOL |
| 12 MANCAL | BEARING | COJINETE |
| 240 PORCA | NUT | TUERCA |
| 1 SUPORTE | CLEVIS | GANCHO SEGUR. |
| 240 PARAFUSO | BOLT | PERNO |
| 36 MANCAL | BEARING | COJINETE |
| 18 PORCA | NUT | TUERCA |
| 1 MANCAL | BEARING | COJINETE |
| 2 GRAXEIRA | GREASER | ENGRASADOR |
| 1 ANEL | RING | ARO |
| 30 DEDO | FINGER | DEDO |
| 24 TRAVA | LOCK | RETENEDOR |

Molinete
Reel
Molinete

230-450

Para Plataformas Powerflex 18'
For Headers Powerflex 18'
Para Cabezal Powerflex 18'



- 1 6210393M1
- 2 339584X1
- 3 6210394M1
- 4 390687X1
- 5 6210395M1
- 6 6210396M1
- 7 6210397M1
- 8 6209765M1
- 9 6210398M1
- 9 6210399M1

- 10 339053X1
- 11 6209766M1
- 12 6210525M1
- 13 339402X1
- 14 339376X1
- 15 6210391M1
- 17 6210382M1
- 18 6210512M1
- 19 339081X1
- 20 6210513M1
- 21 6210514M1
- 22 391885X1
- 23 339369X1
- 24 073373R1
- 25 339026X1
- 26 6210515M1
- 27 058444R1
- 28 6210516M1
- 29 391301X1
- 30 6210517M1
- 31 6209767M1
- 32 3019123X1
- 33 6210518M1
- 34 073372R1
- 35 6210519M1
- 36 6210520M1
- 37 6210521M1
- 38 6210522M1
- 39 058445R1
- 40 6210523M1
- 41 6210524M1

[A] CENTRAL
CENTER
CENTRAL

∅ 270mm
▶ 270mm
∅ 270mm

[A]

▶

- 1 FITA
- 3 PARAFUSO
- 3 PARAFUSO
- 1 PORCA
- 3 EIXO
- 3 ROLDANA
- 6 ROLAMENTO
- 10 PORCA
- 1 LATERAL
- 1 LATERAL

- TAPE
- BOLT
- BOLT
- NUT
- SHAFT
- RUNNER
- BEARING
- NUT
- SIDE
- SIDE

- CINTA
- PERNO
- PERNO
- TUERCA
- ARBOL
- RUEDA GIRATORIA
- COJINETE
- TUERCA
- LATERAL
- LATERAL

- 24 PARAFUSO
- 2 PARAFUSO
- 24 BRAÇADEIRA
- 93 PORCA
- 93 ARRUELA
- 6 TUBO
- 1 EIXO
- 24 RAIO
- 90 PARAFUSO
- 4 ROLDANA
- 4 ESPAÇADOR
- 1 PARAFUSO
- 1 ARRUELA
- 246 DEDO
- 1 ARRUELA
- 4 BUCHA
- 3 ARRUELA
- 1 SUPORTE
- 1 PARAFUSO
- 12 EIXO
- 12 MANCAL
- 276 PORCA
- 1 SUPORTE
- 276 PARAFUSO
- 48 MANCAL
- 24 PORCA
- 1 MANCAL
- 2 GRAXEIRA
- 1 ANEL
- 30 DEDO
- 30 TRAVA

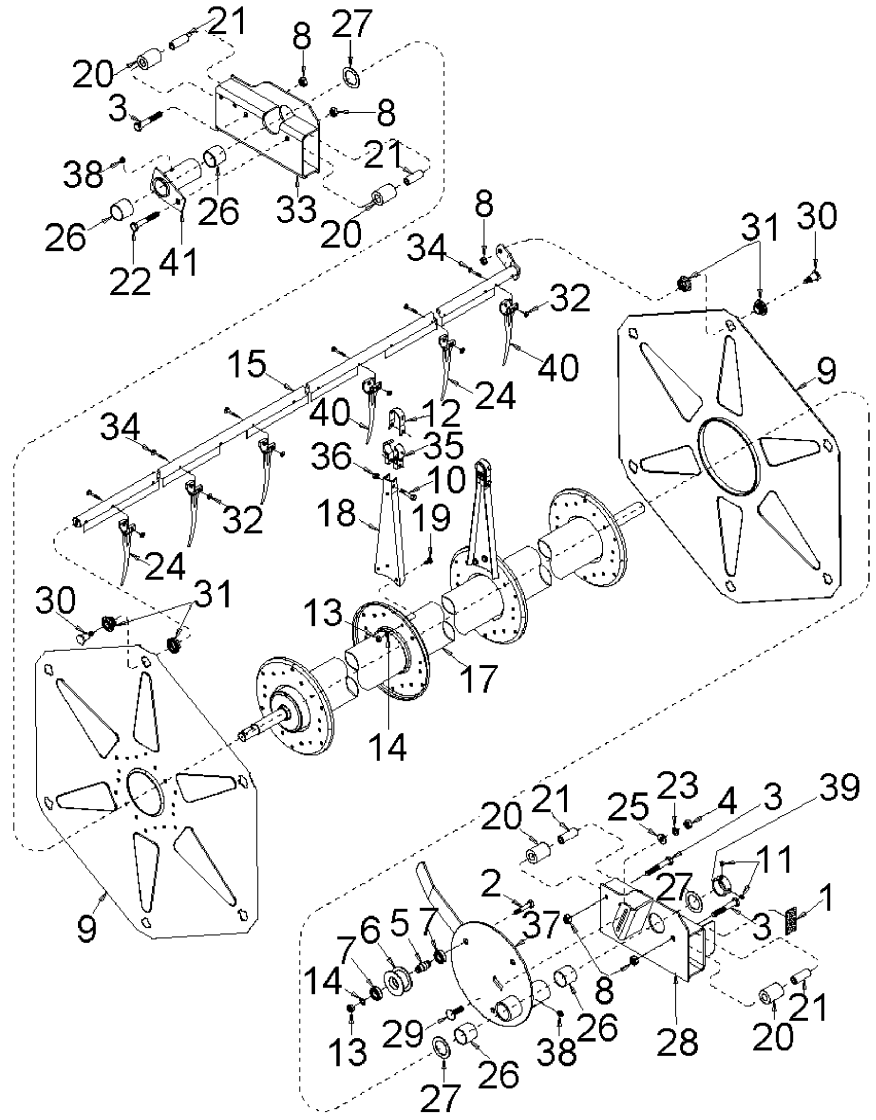
- BOLT
- BOLT
- CLAMP
- NUT
- WASHER
- PIPE
- SHAFT
- BEAM
- BOLT
- RUNNER
- SPACER
- BOLT
- WASHER
- FINGER
- WASHER
- BUSH
- WASHER
- CLEVIS
- BOLT
- SHAFT
- BEARING
- NUT
- CLEVIS
- BOLT
- BEARING
- NUT
- BEARING
- GREASER
- RING
- FINGER
- LOCK

- PERNO
- PERNO
- ABRAZADERA
- TUERCA
- ARANDELA
- CANO
- ARBOL
- VIGA
- PERNO
- RUEDA GIRATORIA
- PIEZA DISTANCIA
- PERNO
- ARANDELA
- DEDO
- ARANDELA
- CASQUILLO
- ARANDELA
- GANCHO SEGUR.
- PERNO
- ARBOL
- COJINETE
- TUERCA
- GANCHO SEGUR.
- PERNO
- COJINETE
- TUERCA
- COJINETE
- ENGRASADOR
- ARO
- DEDO
- RETENEDOR

Molinete
Reel
Molinete

230-455

Para Plataformas Powerflex 20'
For Headers Powerflex 20'
Para Cabezal Powerflex 20'



- 1 6210393M1
- 2 339584X1
- 3 6210394M1
- 4 390687X1
- 5 6210395M1
- 6 6210396M1
- 7 6210397M1
- 8 6209765M1
- 9 6210398M1
- 9 6210399M1

- 10 339053X1
- 11 6209766M1
- 12 6210525M1
- 13 339402X1
- 14 339376X1
- 15 6210392M1
- 17 6210383M1
- 18 6210512M1
- 19 339081X1
- 20 6210513M1
- 21 6210514M1
- 22 391885X1
- 23 339369X1
- 24 073373R1
- 25 339026X1
- 26 6210515M1
- 27 058444R1
- 28 6210516M1
- 29 391301X1
- 30 6210517M1
- 31 6209767M1
- 32 3019123X1
- 33 6210518M1
- 34 073372R1
- 35 6210519M1
- 36 6210520M1
- 37 6210521M1
- 38 6210522M1
- 39 058445R1
- 40 6210523M1
- 41 6210524M1

[A] CENTRAL
CENTER
CENTRAL

∅ 270mm
▶ 270mm
∅ 270mm

[A]

▶

- 1 FITA
- 3 PARAFUSO
- 3 PARAFUSO
- 1 PORCA
- 3 EIXO
- 3 ROLDANA
- 6 ROLAMENTO
- 10 PORCA
- 1 LATERAL
- 1 LATERAL

- TAPE
- BOLT
- BOLT
- NUT
- SHAFT
- RUNNER
- BEARING
- NUT
- SIDE
- SIDE

- CINTA
- PERNO
- PERNO
- TUERCA
- ARBOL
- RUEDA GIRATORIA
- COJINETE
- TUERCA
- LATERAL
- LATERAL

- 24 PARAFUSO
- 2 PARAFUSO
- 24 BRAÇADEIRA
- 93 PORCA
- 93 ARRUELA
- 6 TUBO
- 1 EIXO
- 24 RAIO
- 90 PARAFUSO
- 4 ROLDANA
- 4 ESPAÇADOR
- 1 PARAFUSO
- 1 ARRUELA
- 282 DEDO
- 1 ARRUELA
- 4 BUCHA
- 3 ARRUELA
- 1 SUPORTE
- 1 PARAFUSO
- 12 EIXO
- 12 MANCAL
- 312 PORCA
- 1 SUPORTE
- 312 PARAFUSO
- 48 MANCAL
- 24 PORCA
- 1 MANCAL
- 2 GRAXEIRA
- 1 ANEL
- 30 DEDO
- 30 TRAVA

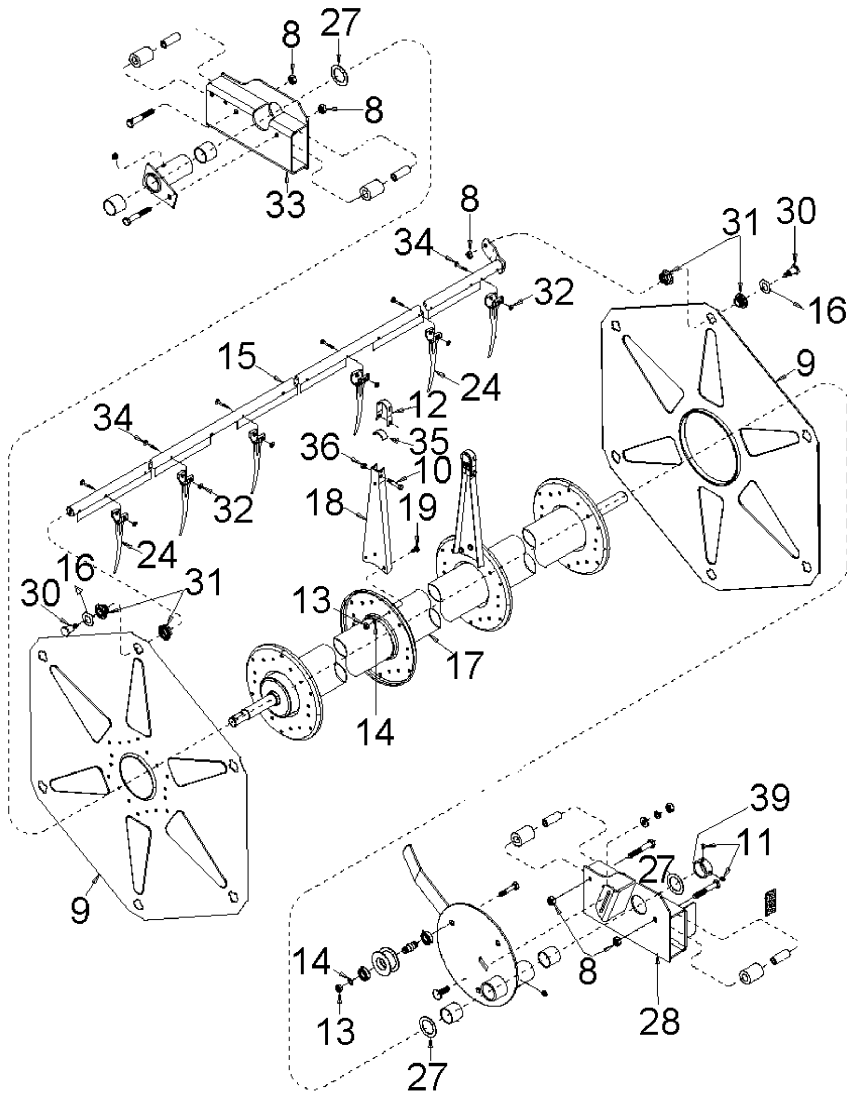
- BOLT
- BOLT
- CLAMP
- NUT
- WASHER
- PIPE
- SHAFT
- BEAM
- BOLT
- RUNNER
- SPACER
- BOLT
- WASHER
- FINGER
- WASHER
- BUSH
- WASHER
- CLEVIS
- BOLT
- SHAFT
- BEARING
- NUT
- CLEVIS
- BOLT
- BEARING
- NUT
- BEARING
- GREASER
- RING
- FINGER
- LOCK

- PERNO
- PERNO
- ABRAZADERA
- TUERCA
- ARANDELA
- CANO
- ARBOL
- VIGA
- PERNO
- RUEDA GIRATORIA
- PIEZA DISTANCIA
- PERNO
- ARANDELA
- DEDO
- ARANDELA
- CASQUILLO
- ARANDELA
- GANCHO SEGUR.
- PERNO
- ARBOL
- COJINETE
- TUERCA
- GANCHO SEGUR.
- PERNO
- COJINETE
- TUERCA
- COJINETE
- ENGRASADOR
- ARO
- DEDO
- RETENEDOR

Molinete
Reel
Molinete

230-460

Para Plataformas Powerflex 25'
For Headers Powerflex 25'
Para Cabezal Powerflex 25'



- 8 6209765M1
- 9 6208559M1
- 10 3009337X1
- 10 390971X1
- 11 6209766M1
- 12 057671R1
- 13 339402X1
- 14 339376X1
- 15 6208560M91
- 16 6208562M1
- 17 058439R1
- 18 058435R1
- 19 339081X1
- 24 073373R1
- 27 058444R1
- 28 065691R1
- 30 6209768M1
- 31 6209767M1
- 32 3019123X1
- 33 065698R1
- 34 073372R1
- 35 057681R1
- 36 339375X1
- 36 339030X1
- 39 058445R1

[A] CENTRAL
CENTER
CENTRAL

[A]

◀ 230-470 No

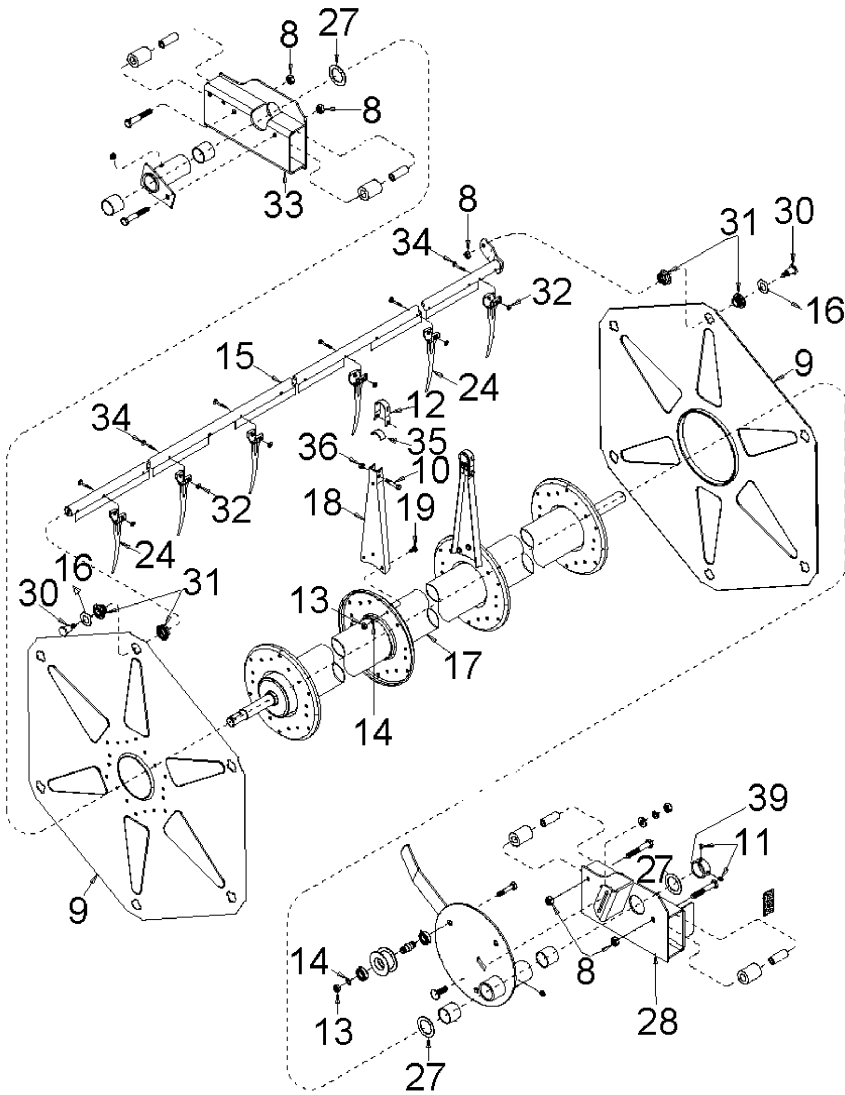
▶ 230-470 No

- | | | |
|---------------|-----------|------------|
| 12 PORCA | NUT | TUERCA |
| 2 LATERAL | SIDE | LATERAL |
| 60 PARAFUSO | BOLT | PERNO |
| 60 ARRUELA | WASHER | ARANDELA |
| 4 PARAFUSO | BOLT | PERNO |
| 30 BRAÇADEIRA | CLAMP | ABRAZADERA |
| 60 PORCA | NUT | TUERCA |
| 60 ARRUELA | WASHER | ARANDELA |
| 6 TUBO | PIPE | CANO |
| 12 ARRUELA | WASHER | ARANDELA |
| 1 EIXO | SHAFT | ARBOL |
| 30 HASTE | RAIL | RIEL |
| 60 PARAFUSO | BOLT | PERNO |
| 384 DEDO | FINGER | DEDO |
| 4 ARRUELA | WASHER | ARANDELA |
| 1 EXCÊNTRICO | ECCENTRIC | EXCENTRICA |
| 12 PARAFUSO | BOLT | PERNO |
| 12 MANCAL | BEARING | COJINETE |
| 384 PORCA | NUT | TUERCA |
| 1 EXCÊNTRICO | ECCENTRIC | EXCENTRICA |
| 384 PARAFUSO | BOLT | PERNO |
| 30 MANCAL | BEARING | COJINETE |
| 60 ARRUELA | WASHER | ARANDELA |
| 60 PORCA | NUT | TUERCA |
| 2 ANEL | RING | ARO |

Molinete
Reel
Molinete

230-465

Para Plataformas Powerflex 30'
For Headers Powerflex 30'
Para Cabezal Powerflex 30'



- 8 6209765M1
- 9 6208559M1
- 10 3009337X1
- 10 390971X1
- 11 6209766M1
- 12 057671R1
- 13 339402X1
- 14 339376X1
- 15 6208561M91
- 16 6208562M1
- 17 058440R1
- 18 058435R1
- 19 339081X1
- 24 073373R1
- 27 058444R1
- 28 065691R1
- 30 6209768M1
- 31 6209767M1
- 32 3019123X1
- 33 065698R1
- 34 073372R1
- 35 057681R1
- 36 339375X1
- 36 339030X1
- 39 058445R1

[A] CENTRAL
CENTER
CENTRAL

[A]

◀ 230-470 No

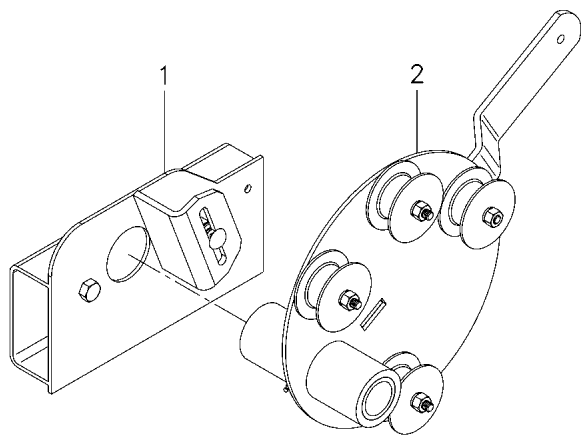
▶ 230-470 No

- | | | |
|---------------|-----------|------------|
| 12 PORCA | NUT | TUERCA |
| 2 LATERAL | SIDE | LATERAL |
| 72 PARAFUSO | BOLT | PERNO |
| 72 ARRUELA | WASHER | ARANDELA |
| 4 PARAFUSO | BOLT | PERNO |
| 36 BRAÇADEIRA | CLAMP | ABRAZADERA |
| 72 PORCA | NUT | TUERCA |
| 72 ARRUELA | WASHER | ARANDELA |
| 6 TUBO | PIPE | CANO |
| 12 ARRUELA | WASHER | ARANDELA |
| 1 EIXO | SHAFT | ARBOL |
| 36 HASTE | RAIL | RIEL |
| 72 PARAFUSO | BOLT | PERNO |
| 468 DEDO | FINGER | DEDO |
| 4 ARRUELA | WASHER | ARANDELA |
| 1 EXCÊNTRICO | ECCENTRIC | EXCENTRICA |
| 12 PARAFUSO | BOLT | PERNO |
| 12 MANCAL | BEARING | COJINETE |
| 468 PORCA | NUT | TUERCA |
| 1 EXCÊNTRICO | ECCENTRIC | EXCENTRICA |
| 468 PARAFUSO | BOLT | PERNO |
| 36 MANCAL | BEARING | COJINETE |
| 72 ARRUELA | WASHER | ARANDELA |
| 72 PORCA | NUT | TUERCA |
| 2 ANEL | RING | ARO |

Conjunto Carro E Excêntrico
 Kit Car And Eccentric Shaft
 Conjunto Carro Y Eje Excentrico

230-470

1	065696R1	▶	230-475 No	1	MANCAL	BEARING	COJINETE
1	065686R1	▶	230-475 No	1	MANCAL	BEARING	COJINETE
2	065697R1	▶	230-480 No	1	EXCÊNTRICO	ECCENTRIC	EXCENTRICA
2	065699R1	▶	230-480 No	1	EXCÊNTRICO	ECCENTRIC	EXCENTRICA



Carro Mancal
 Bearing Car
 Carro Cojinete

230-475

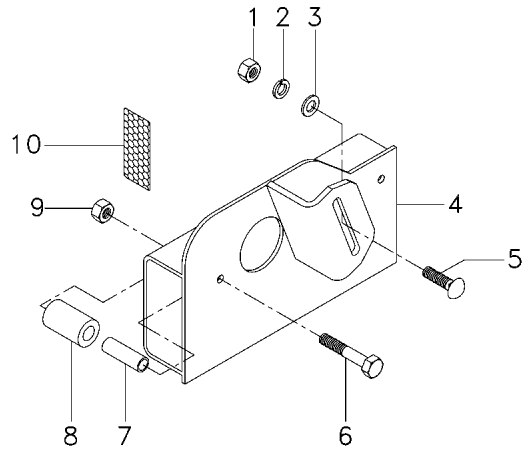
- 1 339054X1
- 2 339369X1
- 3 390735X1
- 4 065727R1
- 4 065687R1
- 5 385392X1
- 6 339207X1
- 7 065688R1
- 8 065689R1
- 9 390877X1
- 10 065690R1



- 1 PORCA
- 1 ARRUELA
- 1 ARRUELA
- 1 MANCAL
- 1 MANCAL
- 1 PARAFUSO
- 2 PARAFUSO
- 2 ESPAÇADOR
- 2 ROLDANA
- 2 PORCA
- 1 FITA

- NUT
- WASHER
- WASHER
- BEARING
- BEARING
- BOLT
- BOLT
- SPACER
- RUNNER
- NUT
- TAPE

- TUERCA
- ARANDELA
- ARANDELA
- COJINETE
- COJINETE
- PERNO
- PERNO
- PIEZA DISTANCIA
- RUEDA GIRATORIA
- TUERCA
- CINTA



Eixo Excentrico
Eccentric Shaft
Eje Excentrico

230-480

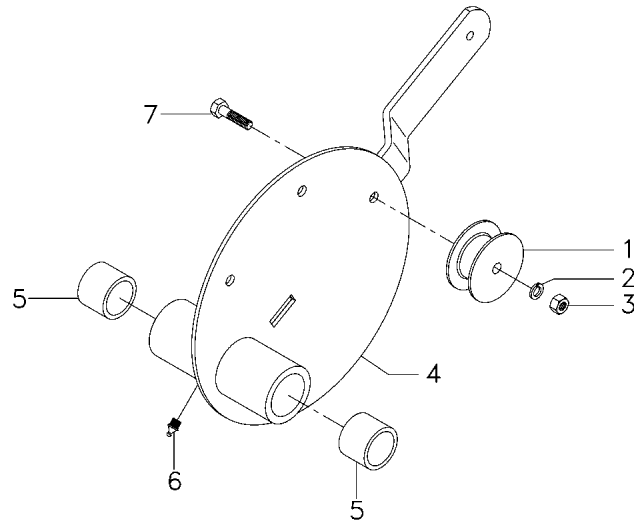
- 1 058441R1
- 2 339376X1
- 3 339402X1
- 4 065726R1
- 4 065694R1
- 5 065695R1
- 6 339608X1
- 7 880009311379



- 4 ROLDANA
- 4 ARRUELA
- 4 PORCA
- 1 EXCÊNTRICO
- 1 EXCÊNTRICO
- 2 BUCHA
- 1 GRAXEIRA
- 4 PARAFUSO

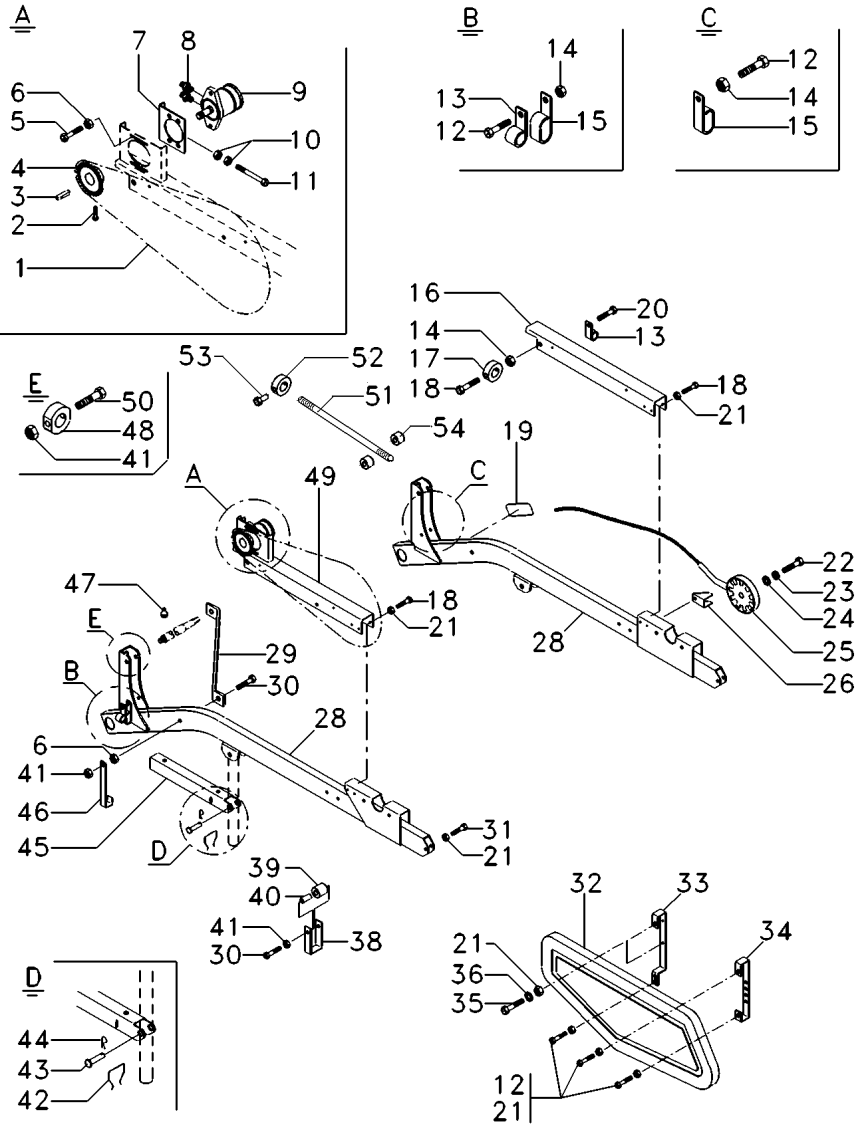
- RUNNER
- WASHER
- NUT
- ECCENTRIC
- ECCENTRIC
- BUSH
- GREASER
- BOLT

- RUEDA GIRATORIA
- ARANDELA
- TUERCA
- EXCENTRICA
- EXCENTRICA
- CASQUILLO
- ENGRASADOR
- PERNO



Instalação Fixação Do Molinete
 Fixing Reel Assy
 Instalación Fixación Molinete

230-485



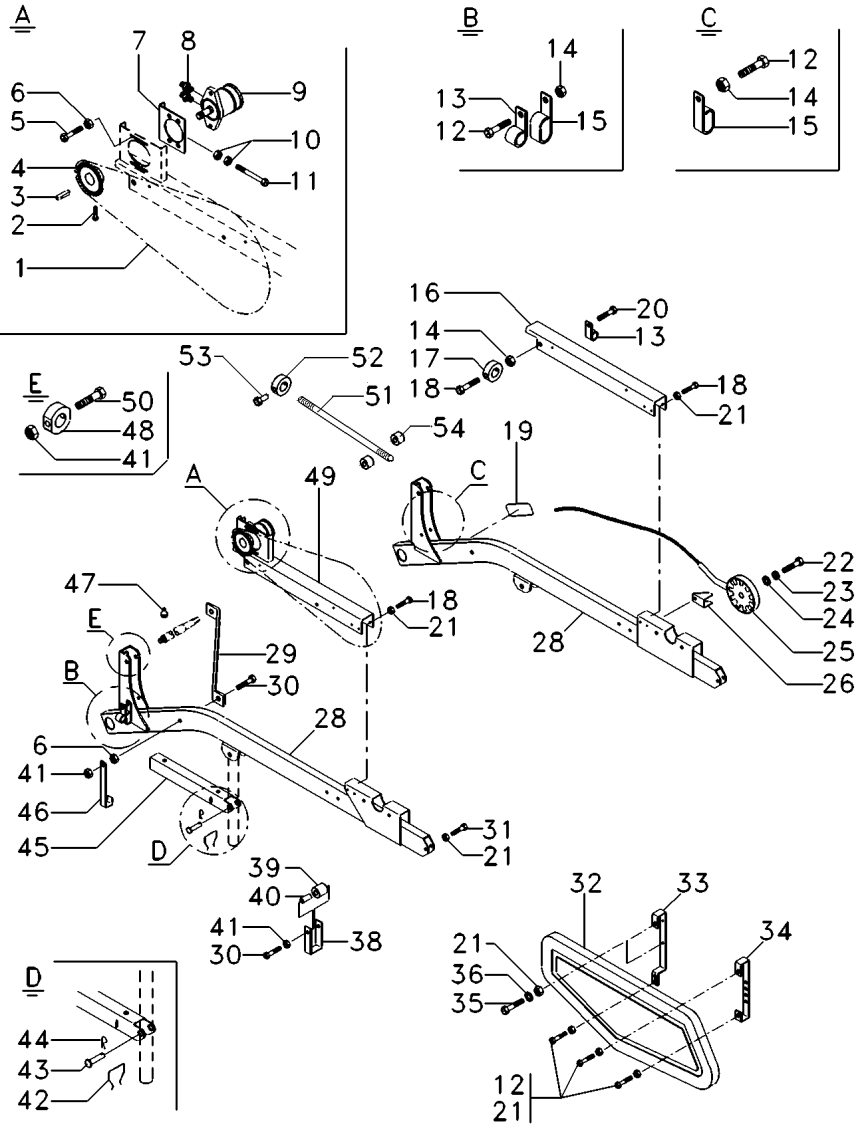
- 1 6202214M91
- 2 70911255
- 3 70905126
- 4 71316586
- 4 073425S1
- 4 71316586
- 4 073425S1
- 5 353725X1
- 6 70931187
- 7 71304625
- 8 70925943
- 9 71359559
- 9 71359559
- 9 71396274
- 9 71396274
- 10 70916950
- 11 70931643
- 12 70931649
- 13 70925617
- 14 70923428
- 15 70928948
- 16 6215087M1
- 16 71373658
- 17 71385023
- 17 71365850
- 17 70923114
- 18 7772767
- 18 70922918
- 19 057852P1
- 20 70925359
- 21 70931211
- 22 70950038
- 23 390734X1
- 24 339376X1
- 25 6219248M91
- 26 71385017
- 28 71373662
- 29 71365957
- 30 70920990
- 31 70921972
- 32 6202218M91

- 16
- 3S000593
- 25'
- 3S000594
- 18
- 25'
- 3S000053
- 16
- 30'
- 3S000054
- 18
- 30'
- 230-490 No
- 3S000728
- 3S000067
- 3S000729
- 3S000068
- 25', 30'
- 16', 18', 20'
- 25', 30'
- 16', 18', 20'
- 70921334
- 25', 30'
- 16', 18', 20'

- | | | | |
|----|------------|------------|-----------------|
| 1 | CORRENTE | CHAIN | CADENA |
| 2 | PARAFUSO | BOLT | PERNO |
| 1 | CHAVETA | KEY | CLAVE |
| 1 | ENGRENAGEM | GEAR | ENGRANAJE |
| 1 | ENGRENAGEM | GEAR | ENGRANAJE |
| 1 | ENGRENAGEM | GEAR | ENGRANAJE |
| 1 | ENGRENAGEM | GEAR | ENGRANAJE |
| 2 | PARAFUSO | BOLT | PERNO |
| 4 | PORCA | NUT | TUERCA |
| 1 | SUPORTE | BRACKET | SOPORTE |
| 2 | CONEXÃO | CONNECTION | CONEXION |
| 1 | MOTOR | ENGINE | MOTOR |
| 1 | MOTOR | ENGINE | MOTOR |
| 1 | MOTOR | ENGINE | MOTOR |
| 3 | PORCA | NUT | TUERCA |
| 1 | PARAFUSO | BOLT | PERNO |
| 9 | PARAFUSO | BOLT | PERNO |
| 3 | BRAÇADEIRA | CLAMP | ABRAZADERA |
| 5 | PORCA | NUT | TUERCA |
| 3 | BRAÇADEIRA | CLAMP | ABRAZADERA |
| 1 | SUPORTE | BRACKET | SOPORTE |
| 1 | SUPORTE | BRACKET | SOPORTE |
| 2 | ESPAÇADOR | SPACER | PIEZA DISTANCIA |
| 2 | GUIA | GUIDE | GUIA |
| 4 | PARAFUSO | BOLT | PERNO |
| 6 | PARAFUSO | BOLT | PERNO |
| 2 | PARAFUSO | BOLT | PERNO |
| 2 | DECAL | DECAL | CALCOMANIA |
| 2 | PARAFUSO | BOLT | PERNO |
| 12 | PORCA | NUT | TUERCA |
| 1 | PARAFUSO | BOLT | PERNO |
| 1 | ARRUELA | WASHER | ARANDELA |
| 1 | ARRUELA | WASHER | ARANDELA |
| 1 | SENSOR | SENDER | EMISOR |
| 1 | PRESILHA | STAPLE | GRAPA |
| 2 | CJ. BRAÇO | KIT, ARM | JUEGO DE BRAZO |
| 2 | SUPORTE | BRACKET | SOPORTE |
| 4 | PARAFUSO | BOLT | PERNO |
| 2 | PARAFUSO | BOLT | PERNO |
| 1 | PROTEÇÃO | GUARD | DEFENSA |

Instalação Fixação Do Molinete
 Fixing Reel Assy
 Instalación Fixación Molinete

230-485



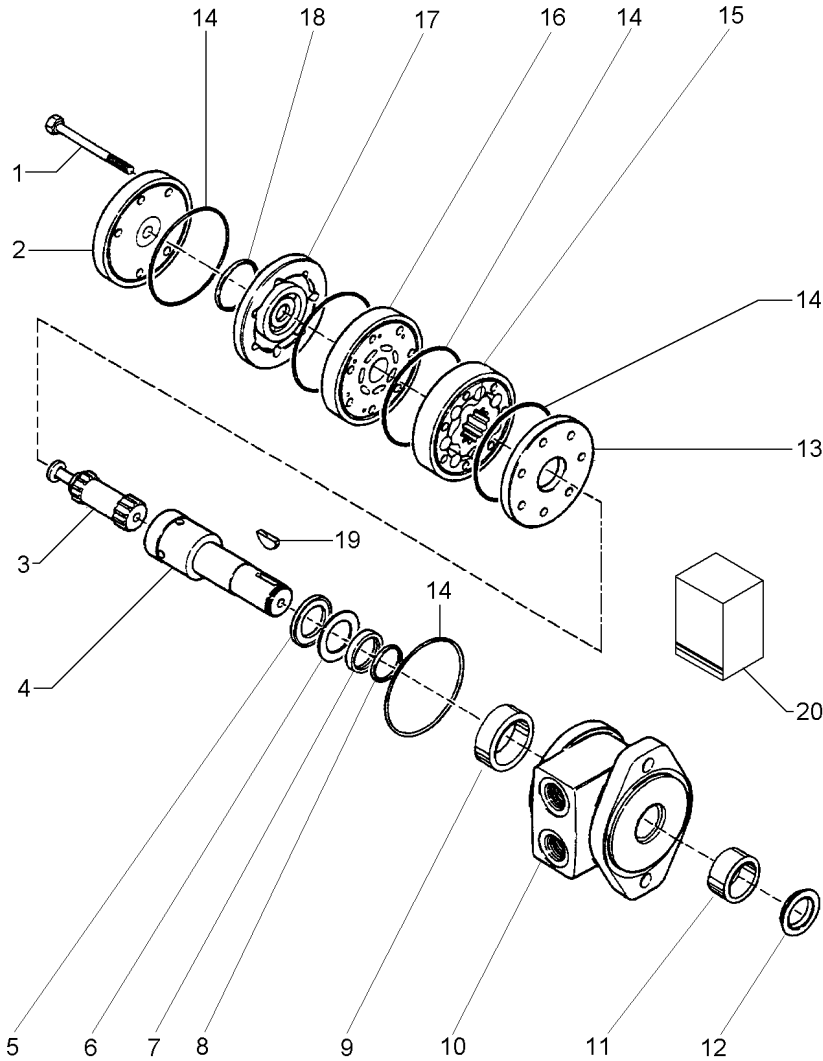
- 33 71357529
- 34 71373656
- 35 70935966
- 36 70917378
- 38 71365935
- 39 71354277
- 40 71354276
- 41 70922134
- 42 71353111
- 43 71361274
- 44 70918454
- 45 71358870
- 46 71354693
- 47 70912808
- 48 060673P1
- 49 6215086M91
- 49 71373659
- 50 70923320
- 51 71378270
- 52 71365849
- 53 70921334

▲
 25', 30'
 16', 18', 20'
 ▲
 16', 18', 20'
 16', 18', 20'
 70921334

- | | | |
|------------------|------------|-----------------|
| 1 SUPORTE | BRACKET | SOPORTE |
| 1 SUPORTE | BRACKET | SOPORTE |
| 2 PARAFUSO | BOLT | PERNO |
| 6 ARRUELA | WASHER | ARANDELA |
| 2 SUPORTE | BRACKET | SOPORTE |
| 2 ESPAÇADOR | SPACER | PIEZA DISTANCIA |
| 2 ESPAÇADOR | SPACER | PIEZA DISTANCIA |
| 6 PORCA | NUT | TUERCA |
| 2 CLIPE | CLIP | CRAPA RETEN |
| 4 PINO | PIN | PASADOR |
| 4 CONTRAPINO | DOWEL | CENTRAJE |
| 2 BATENTE | STOP | PARO |
| 2 TRINCO | LATCH | CERROJO |
| 2 GRAXEIRA | GREASER | ENGRASADOR |
| 1 ESPAÇADOR | SPACER | PIEZA DISTANCIA |
| 2 ESPAÇADOR | SPACER | PIEZA DISTANCIA |
| 1 SUPORTE | BRACKET | SOPORTE |
| 1 SUPORTE | BRACKET | SOPORTE |
| 2 PARAFUSO | BOLT | PERNO |
| 2 PARAFUSO | BOLT | PERNO |
| 4 COLAR | COLLAR | COLLAR |
| 4 PARAFUSO ALLEN | ALLEN BOLT | TORNILLO ALLEN |

Motor Hidráulico
Hydraulic Motor
Motor Hidraulico

230-490



1	71359572		7	PARAFUSO	BOLT	PERNO
2	71359571		1	TAMPA	COVER	CUBIERTA
3	71359566		1	ÁRVORE	AXLE	EJE
4	71359562		1	ÁRVORE	AXLE	EJE
5	71341644		1	ROLAMENTO	BEARING	COJINETE
6	71341640		1	ARRUELA	WASHER	ARANDELA
7	71339673	20	1	RETENTOR	SEAL	RETEN
8	71359561	20	1	ANEL	RING	ARO
9	71359601	10	1	BUCHA	BUSH	CASQUILLO
10	71359560		1	CARÇAÇA	HOUSING	ALOJAMIENTO
11	71359602	10	1	BUCHA	BUSH	CASQUILLO
12	71359563	20	1	RETENTOR	SEAL	RETEN
13	71359565		1	PLACA	PLATE	PLATO
14	71359564	20	5	ANEL "O"	O RING	JUNTA TORICA
15	71359567		1	ROTOR	ROTOR	ROTOR
16	71359568		1	CARÇAÇA	HOUSING	ALOJAMIENTO
17	71359569		1	VÁLVULA	VALVE	VALVULA
18	71359570	20	1	ANEL	RING	ARO
19	70905126		1	CHAVETA	KEY	CLAVE
20	71371920		1	JG. REPARO	KIT, REPAIR	JUEGO REPARACION

71359559

EC75Z001

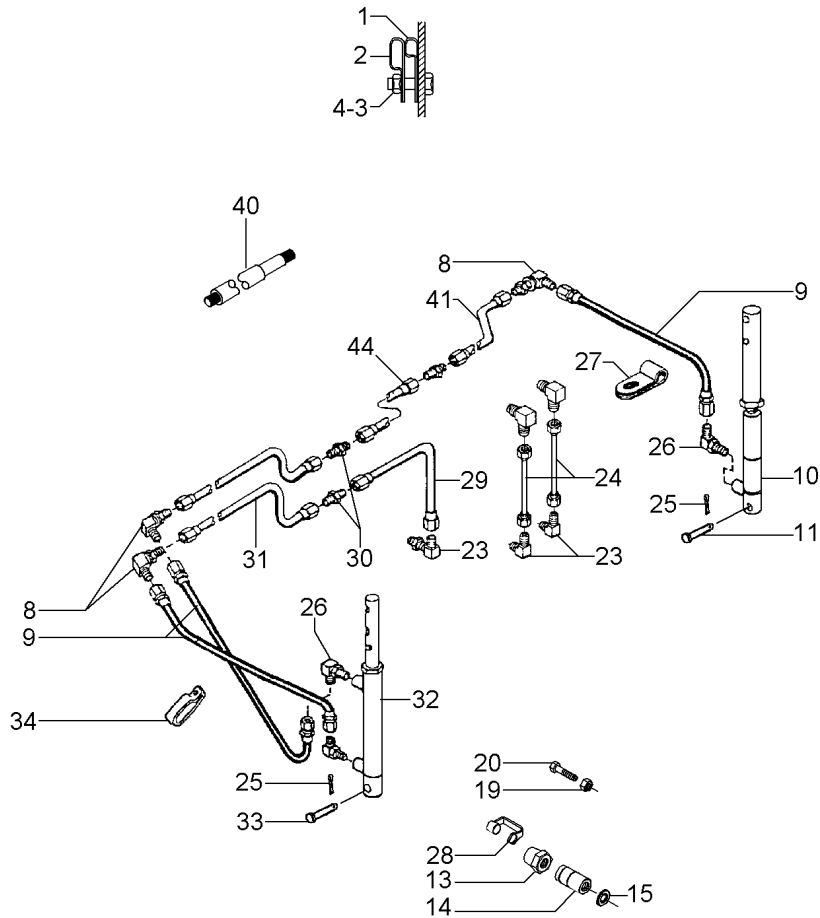
CPCFL02 E06 (1)

09/08 230-490

Instalação Hidráulica Do Molinete
 Reel Hydraulic Circuit
 Circuito Hidraulico Del Molin

230-495

Para Plataformas Powerflex 16'
 For Headers Powerflex 16'
 Para Cabezal Powerflex 16'



- 1 71312256
- 2 71312257
- 3 70921960
- 4 704221
- 8 70928917
- 9 71369199
- 10 6202333M91

- 10 6212411M91
- 11 71361274
- 13 45138800
- 14 71386958
- 15 70923550
- 19 70931277
- 20 70921977
- 25 062125
- 26 7792500
- 27 70925097
- 28 45147900
- 29 71376020
- 30 70919214
- 31 71375532
- 32 6202247M91

- 33 71354497
- 34 70928948
- 39 70937658
- 40 71355694
- 41 71375540
- 44 71376019

[A] ESCRAVO
 SLAVE
 ESCLAVO

90°

[A]



25'

2.600mm

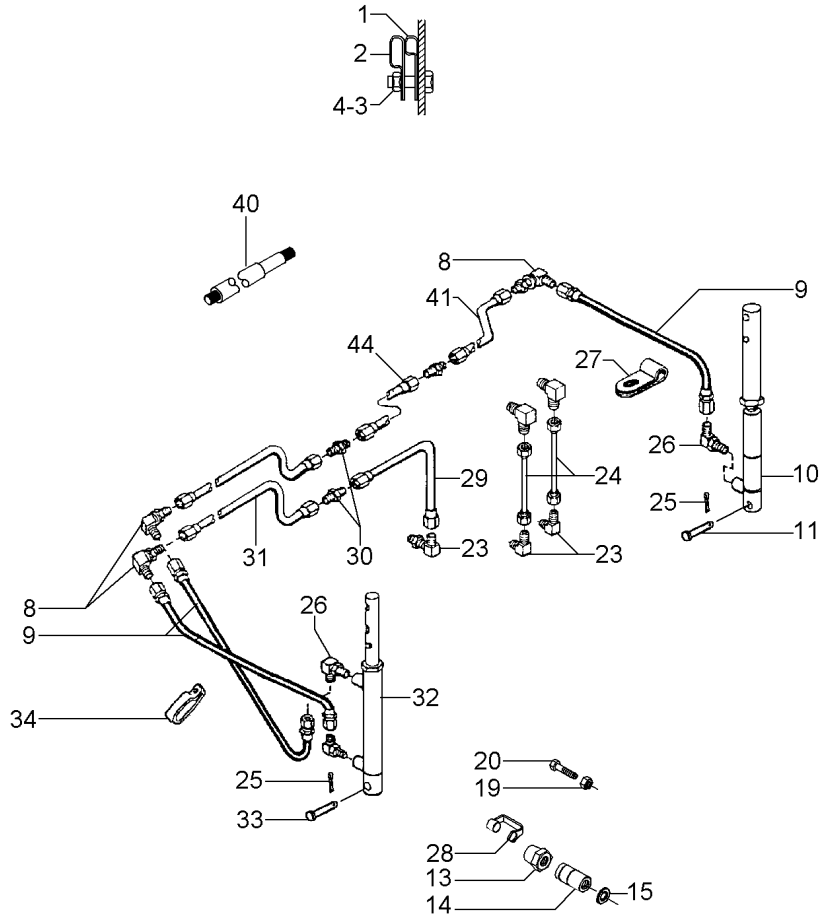
230-525 No

2	PRESILHA	STAPLE	GRAPA
4	PRESILHA	STAPLE	GRAPA
4	PARAFUSO	BOLT	PERNO
4	PORCA	NUT	TUERCA
3	CONEXÃO	CONNECTION	CONEXION
3	MANGUEIRA	HOSE	FLEXIBLE
1	CILINDRO	CYLINDER	CILINDRO
1	JG. REPARO	KIT, REPAIR	JUEGO REPARACION
1	PINO	PIN	PASADOR
1	CONEXÃO	CONNECTION	CONEXION
1	CONEXÃO	CONNECTION	CONEXION
2	ARRUELA	WASHER	ARANDELA
2	PORCA	NUT	TUERCA
2	PARAFUSO	BOLT	PERNO
2	CONTRAPINO	DOWEL	CENTRAJE
3	CONEXÃO	CONNECTION	CONEXION
2	BRAÇADEIRA	CLAMP	ABRAZADERA
1	CAPA	BOOT	PROTECCION
1	TUBO	PIPE	CANO
3	UNIÃO	UNION	RACOR
1	TUBO	PIPE	CANO
1	CILINDRO	CYLINDER	CILINDRO
1	PINO	PIN	PASADOR
3	BRAÇADEIRA	CLAMP	ABRAZADERA
1	PASSA-FIO	GROMMET	PASACABLE
2	ÁRVORE	AXLE	EJE
2	TUBO	PIPE	CANO
3	TUBO	PIPE	CANO

Instalação Hidráulica Do Molinete
Reel Hydraulic Circuit
Circuito Hidraulico Del Molin

230-500

Para Plataformas Powerflex 18'
For Headers Powerflex 18'
Para Cabezal Powerflex 18'



- 1 71312256
- 2 71312257
- 3 70921960
- 4 704221
- 8 70928917
- 9 71369199
- 10 6202333M91

- 10 6212411M91
- 11 71361274
- 13 45138800
- 14 71386958
- 15 70923550
- 19 70931277
- 20 70921977
- 25 062125
- 26 7792500
- 27 70925097
- 28 45147900
- 29 71376020
- 30 70919214
- 31 71375531
- 32 6202247M91

- 33 71354497
- 34 70928948
- 39 70937658
- 40 71355694
- 41 71375539
- 44 71376019

[A] ESCRAVO
SLAVE
ESCLAVO

90°

[A]



230-525 No

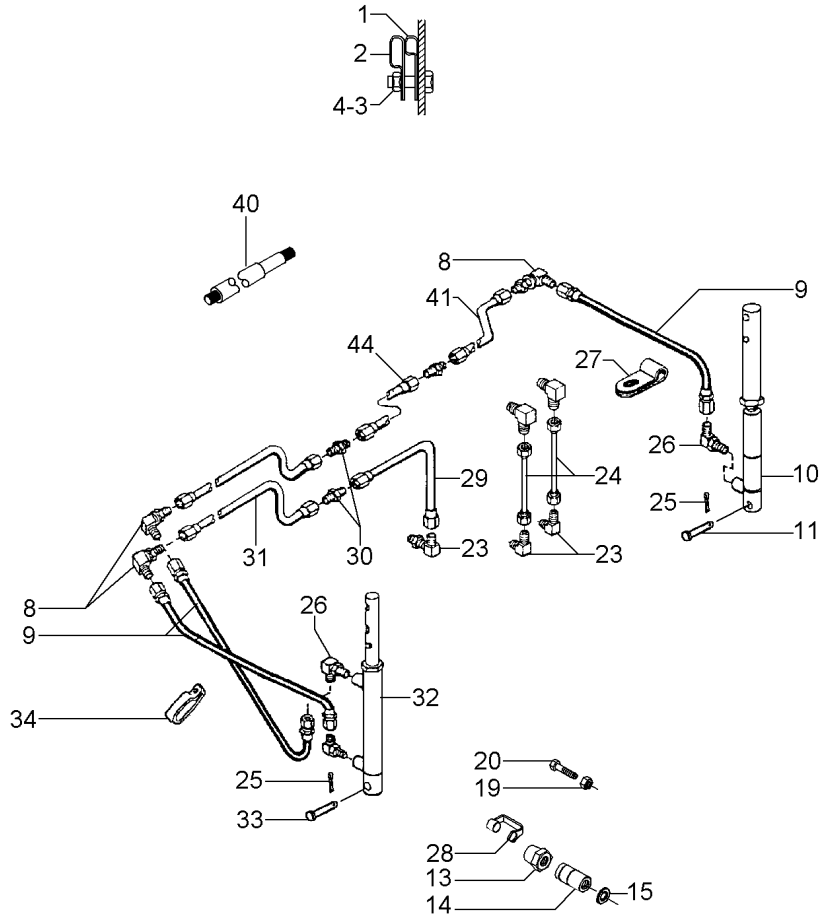
2.600mm

2	PRESILHA	STAPLE	GRAPA
4	PRESILHA	STAPLE	GRAPA
4	PARAFUSO	BOLT	PERNO
4	PORCA	NUT	TUERCA
3	CONEXÃO	CONNECTION	CONEXION
3	MANGUEIRA	HOSE	FLEXIBLE
1	CILINDRO	CYLINDER	CILINDRO
1	JG. REPARO	KIT, REPAIR	JUEGO REPARACION
1	PINO	PIN	PASADOR
1	CONEXÃO	CONNECTION	CONEXION
1	CONEXÃO	CONNECTION	CONEXION
2	ARRUELA	WASHER	ARANDELA
2	PORCA	NUT	TUERCA
2	PARAFUSO	BOLT	PERNO
2	CONTRAPINO	DOWEL	CENTRAJE
3	CONEXÃO	CONNECTION	CONEXION
2	BRAÇADEIRA	CLAMP	ABRAZADERA
1	CAPA	BOOT	PROTECCION
1	TUBO	PIPE	CANO
3	UNIÃO	UNION	RACOR
1	TUBO	PIPE	CANO
1	CILINDRO	CYLINDER	CILINDRO
1	PINO	PIN	PASADOR
3	BRAÇADEIRA	CLAMP	ABRAZADERA
1	PASSA-FIO	GROMMET	PASACABLE
2	ÁRVORE	AXLE	EJE
2	TUBO	PIPE	CANO
3	TUBO	PIPE	CANO

Instalação Hidráulica Do Molinete
 Reel Hydraulic Circuit
 Circuito Hidraulico Del Molin

230-505

Para Plataformas Powerflex 20'
 For Headers Powerflex 20'
 Para Cabezal Powerflex 20'



- 1 71312256
- 2 71312257
- 3 70921960
- 4 704221
- 8 70928917
- 9 71369199
- 10 6202333M91

- 10 6212411M91
- 11 71361274
- 13 45138800
- 14 71386958
- 15 70923550
- 19 70931277
- 20 70921977
- 25 062125
- 26 7792500
- 27 70925097
- 28 45147900
- 29 71376020
- 30 70919214
- 31 71375530
- 32 6202247M91

- 33 71354497
- 34 70928948
- 39 70937658
- 40 71355694
- 41 71375538
- 44 71376019

[A] ESCRAVO
 SLAVE
 ESCLAVO

90°

[A]



230-525 No

2.600mm

- 2 PRESILHA
- 4 PRESILHA
- 4 PARAFUSO
- 4 PORCA
- 3 CONEXÃO
- 3 MANGUEIRA
- 1 CILINDRO

- STAPLE
- STAPLE
- BOLT
- NUT
- CONNECTION
- HOSE
- CYLINDER

- GRAPA
- GRAPA
- PERNO
- TUERCA
- CONEXION
- FLEXIBLE
- CILINDRO

- 1 JG. REPARO
- 1 PINO
- 1 CONEXÃO
- 1 CONEXÃO
- 2 ARRUELA
- 2 PORCA
- 2 PARAFUSO
- 2 CONTRAPINO
- 3 CONEXÃO
- 2 BRAÇADEIRA
- 1 CAPA
- 1 TUBO
- 3 UNIÃO
- 1 TUBO
- 1 CILINDRO

- KIT, REPAIR
- PIN
- CONNECTION
- CONNECTION
- WASHER
- NUT
- BOLT
- DOWEL
- CONNECTION
- CLAMP
- BOOT
- PIPE
- UNION
- PIPE
- CYLINDER

- JUEGO REPARACION
- PASADOR
- CONEXION
- CONEXION
- ARANDELA
- TUERCA
- PERNO
- CENTRAJE
- CONEXION
- ABRAZADERA
- PROTECCION
- CANO
- RACOR
- CANO
- CILINDRO

- 1 PINO
- 3 BRAÇADEIRA
- 1 PASSA-FIO
- 2 ÁRVORE
- 2 TUBO
- 3 TUBO

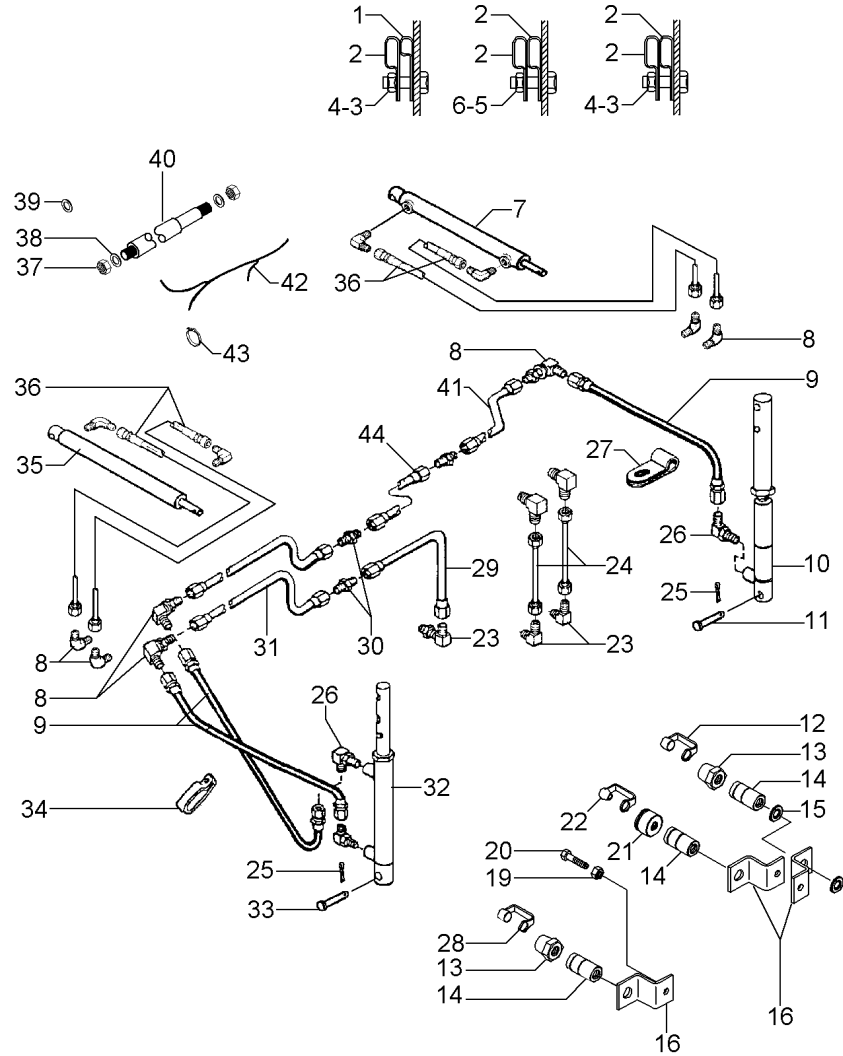
- PIN
- CLAMP
- GROMMET
- AXLE
- PIPE
- PIPE

- PASADOR
- ABRAZADERA
- PASACABLE
- EJE
- CANO
- CANO
- CANO

Instalação Hidráulica Do Molinete
Reel Hydraulic Circuit
Circuito Hidraulico Del Molin

230-510

Para Plataformas Powerflex 25" E 30"
For Headers Powerflex 25" And 30"
Para Cabezal Powerflex 25" Y 30"



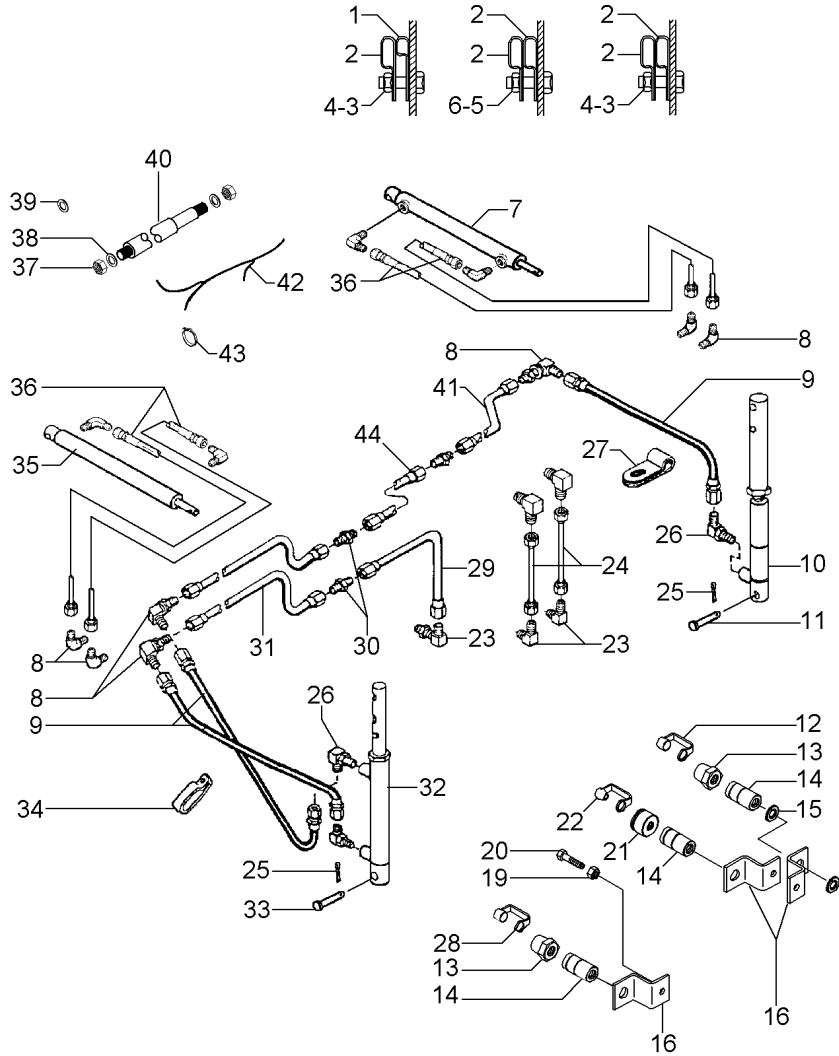
- | | | |
|----|------------|--------------|
| 1 | 71312256 | 25' |
| 1 | 71312256 | 30' |
| 2 | 71312257 | 25' |
| 2 | 71312257 | 30' |
| 3 | 70921960 | 25' |
| 3 | 70921960 | 30' |
| 4 | 70931209 | 25' |
| 4 | 70931209 | 30' |
| 5 | 70931277 | |
| 6 | 70921977 | |
| 7 | 058964T2 | 👁 230-515 No |
| 8 | 70928917 | 90° |
| 9 | 71369199 | |
| 10 | 6202333M91 | [A] |
| 10 | 6212411M91 | ▲ |
| 11 | 71361274 | ▲ |
| 12 | 45147700 | |
| 13 | 45138800 | |
| 14 | 71386958 | |
| 15 | 70923550 | |
| 16 | 71354496 | |
| 19 | 70931277 | |
| 20 | 70921977 | |
| 21 | 45138900 | |
| 22 | 45148000 | |
| 23 | 70919546 | 90° |
| 24 | 6203572M1 | 25' |
| 24 | 6203572M1 | 30' |
| 25 | 70918454 | |
| 26 | 70922571 | 90° |
| 27 | 70925097 | ▲ |
| 28 | 45147900 | |
| 29 | 71376020 | |
| 30 | 70919214 | |
| 31 | 71375528 | |
| 31 | 71375526 | ▼ 25' |
| | | ▼ 30' |
| 32 | 6202247M91 | 👁 230-525 No |
| 33 | 71354497 | ▼ |
| 34 | 70928948 | ▼ |
| 35 | 058953T2 | 👁 230-530 No |
| 36 | 6202739M91 | |
| 37 | 70930921 | |
| 38 | 70918432 | |
| 39 | 70937658 | |
| 40 | 6202311M1 | |
| 41 | 71375536 | 25' |

- | | | | |
|----|------------|-------------|------------------|
| 4 | PRESILHA | STAPLE | GRAPA |
| 5 | PRESILHA | STAPLE | GRAPA |
| 16 | PRESILHA | STAPLE | GRAPA |
| 17 | PRESILHA | STAPLE | GRAPA |
| 8 | PARAFUSO | BOLT | PERNO |
| 4 | PARAFUSO | BOLT | PERNO |
| 16 | PORCA | NUT | TUERCA |
| 22 | PORCA | NUT | TUERCA |
| X | PORCA | NUT | TUERCA |
| 7 | PARAFUSO | BOLT | PERNO |
| 1 | CILINDRO | CYLINDER | CILINDRO |
| 7 | CONEXÃO | CONNECTION | CONEXION |
| 3 | MANGUEIRA | HOSE | FLEXIBLE |
| 1 | CILINDRO | CYLINDER | CILINDRO |
| 1 | JG. REPARO | KIT, REPAIR | JUEGO REPARACION |
| 1 | PINO | PIN | PASADOR |
| 1 | CAPA | BOOT | PROTECCION |
| 2 | CONEXÃO | CONNECTION | CONEXION |
| 3 | CONEXÃO | CONNECTION | CONEXION |
| 6 | ARRUELA | WASHER | ARANDELA |
| 3 | SUPORTE | BRACKET | SOPORTE |
| X | PORCA | NUT | TUERCA |
| 2 | PARAFUSO | BOLT | PERNO |
| 1 | CONEXÃO | CONNECTION | CONEXION |
| 1 | TAMPÃO | PAD | ALMOHADILLA |
| 3 | CONEXÃO | CONNECTION | CONEXION |
| 2 | TUBO | PIPE | CANO |
| 2 | TUBO | PIPE | CANO |
| 2 | CONTRAPINO | DOWEL | CENTRAJE |
| 1 | CONEXÃO | CONNECTION | CONEXION |
| 2 | BRAÇADEIRA | CLAMP | ABRAZADERA |
| 1 | CAPA | BOOT | PROTECCION |
| 1 | TUBO | PIPE | CANO |
| 6 | UNIÃO | UNION | RACOR |
| 1 | TUBO | PIPE | CANO |
| 1 | TUBO | PIPE | CANO |
| 1 | CILINDRO | CYLINDER | CILINDRO |
| 1 | PINO | PIN | PASADOR |
| 3 | BRAÇADEIRA | CLAMP | ABRAZADERA |
| 1 | CILINDRO | CYLINDER | CILINDRO |
| 4 | MANGUEIRA | HOSE | FLEXIBLE |
| 4 | PORCA | NUT | TUERCA |
| 4 | ARRUELA | WASHER | ARANDELA |
| 1 | PASSA-FIO | GROMMET | PASACABLE |
| 2 | ÁRVORE | AXLE | EJE |
| 6 | TUBO | PIPE | CANO |

Instalação Hidráulica Do Molinete
Reel Hydraulic Circuit
Circuito Hidraulico Del Molin

230-510

Para Plataformas Powerflex 25" E 30"
For Headers Powerflex 25" And 30"
Para Cabezal Powerflex 25" Y 30"



- 41 71375534
- 42 059347T1
- 42 072704N1
- 42 6231097M1
- 43 45039100
- 43 3225356M1
- 44 71376019

- 30'
- Packard
- Bulldog
- ▶ 25' - 7S000656
- 30' - 7S002230
- 25'
- 30'
- 30'
- 2.600MM

- 6 TUBO
- 1 CHICOTE
- 1 CHICOTE
- 1 CHICOTE
- 22 BRAÇADEIRA
- 19 BRAÇADEIRA
- 3 TUBO

- PIPE
- HARNESS
- HARNESS
- HARNESS
- CLAMP
- CLAMP
- PIPE

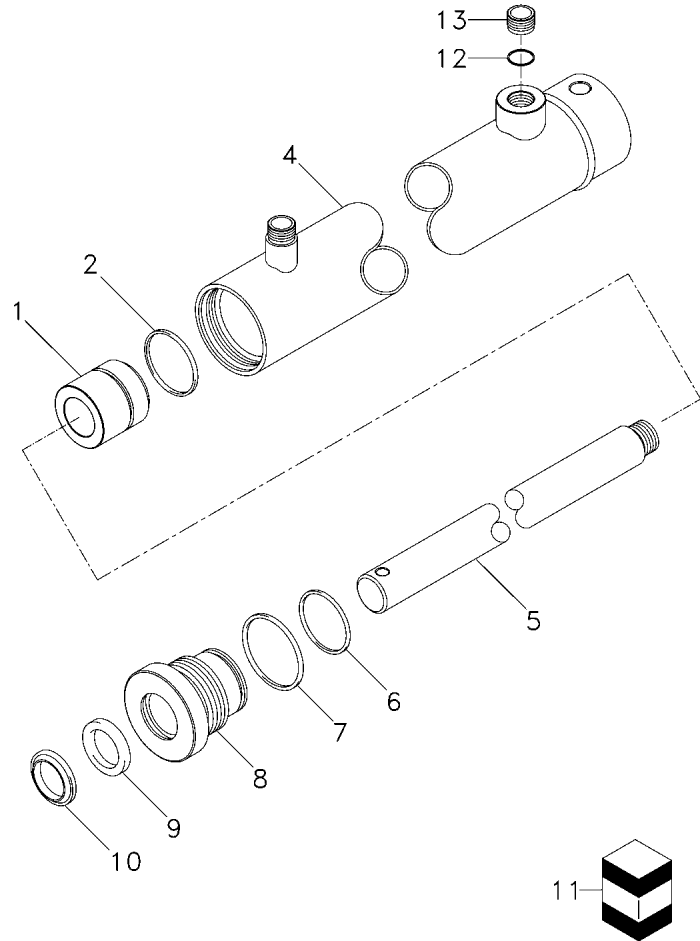
- CANO
- MAZO CABLES
- MAZO CABLES
- MAZO CABLES
- ABRAZADERA
- ABRAZADERA
- CANO

[A] ESCRAVO
 SLAVE
 ESCLAVO

Cilindro Hidráulico
Hydraulic Cylinder
Cilindro Hidraulico

Levante
Lift
Levante

230-515



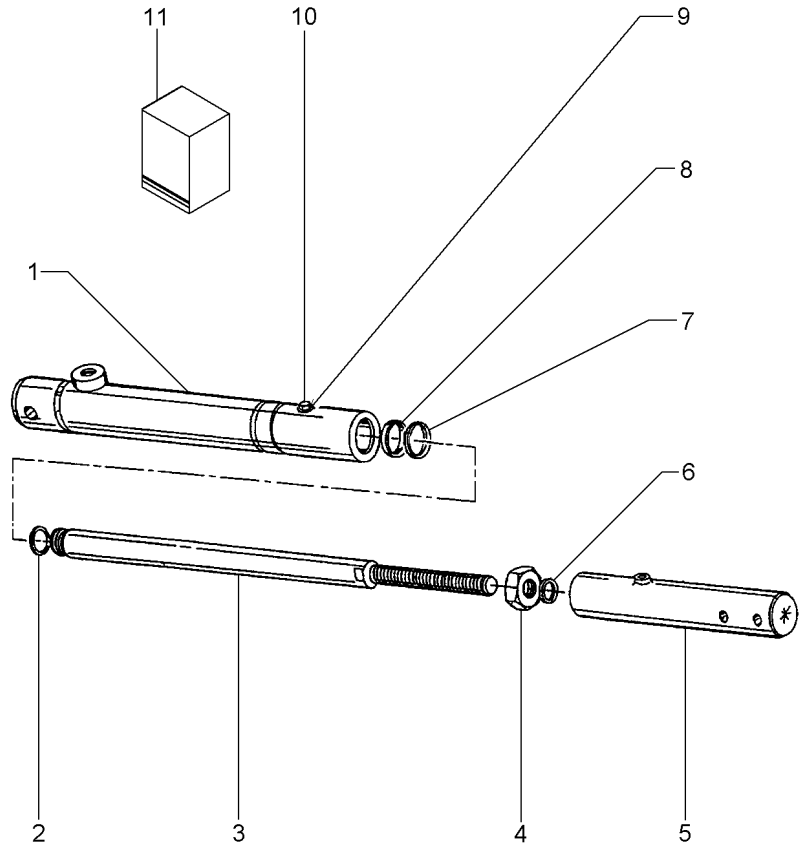
- 1 058972R1
- 2 070408R1 11
- 4 058971R1
- 5 058970R1
- 6 058968R1 11
- 7 058966R1 11
- 8 058969R1
- 9 058967R1 11
- 10 058965R1 11
- 11 058988R2
- 12 068343R1
- 13 068342R1

- | | | |
|--------------|-------------|------------------|
| 1 ÊMBOLO | PLUNGER | EMBOLO |
| 1 ANEL "O" | O RING | JUNTA TORICA |
| 1 CAMISA | LINER | CAMISA |
| 1 HASTE | RAIL | RIEL |
| 1 ANEL "O" | O RING | JUNTA TORICA |
| 1 ANEL "O" | O RING | JUNTA TORICA |
| 1 GUIA | GUIDE | GUIA |
| 1 GAXETA | GASKET | GAXETA |
| 1 RASPADOR | SCRAPER | RASPADOR |
| 1 JG. REPARO | KIT, REPAIR | JUEGO REPARACION |
| 1 ANEL "O" | O RING | JUNTA TORICA |
| 1 NIPEL | NIPPLE | NIPLE |

Cilindro Do Levante Do Molinete
 Reel Lift Cylinder
 Cilindro De Levante Del Molinete

Lado Esquerd
 Left Hand
 Lado Izquierdo

230-520



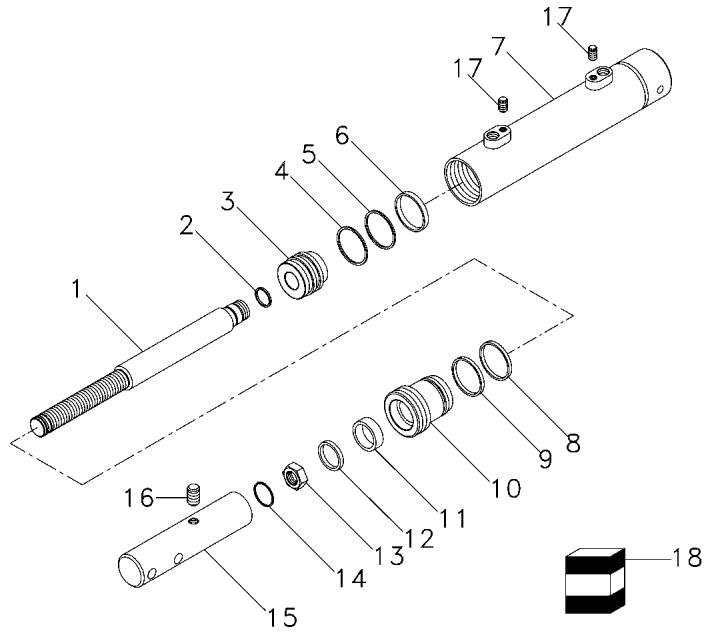
- 1 71370141
- 2
- 3 71370139
- 4 70920439
- 5 71370145
- 6
- 7
- 8
- 9 71128641
- 10
- 11 836522M91

- | | | |
|--------------|-------------|------------------|
| 1 CAMISA | LINER | CAMISA |
| X ANEL | RING | ARO |
| 1 HASTE | SPINDLE | MANGUETA |
| 1 PORCA | NUT | TUERCA |
| 1 TERMINAL | END | EXTREMO |
| X ANEL | RING | ARO |
| X RETENTOR | OIL SEAL | BUJE RETENACEITE |
| X RETENTOR | SEAL | RETEN |
| 1 ARRUELA | WASHER | ARANDELA |
| 1 PARAFUSO | BOLT | PERNO |
| 1 JG. REPARO | KIT, REPAIR | JUEGO REPARACION |

Cilindro Do Levante Do Molinete
 Reel Lift Cylinder
 Cilindro De Levante Del Molinete

Lado Direito
 Right Hand
 Lado Derecho

230-525

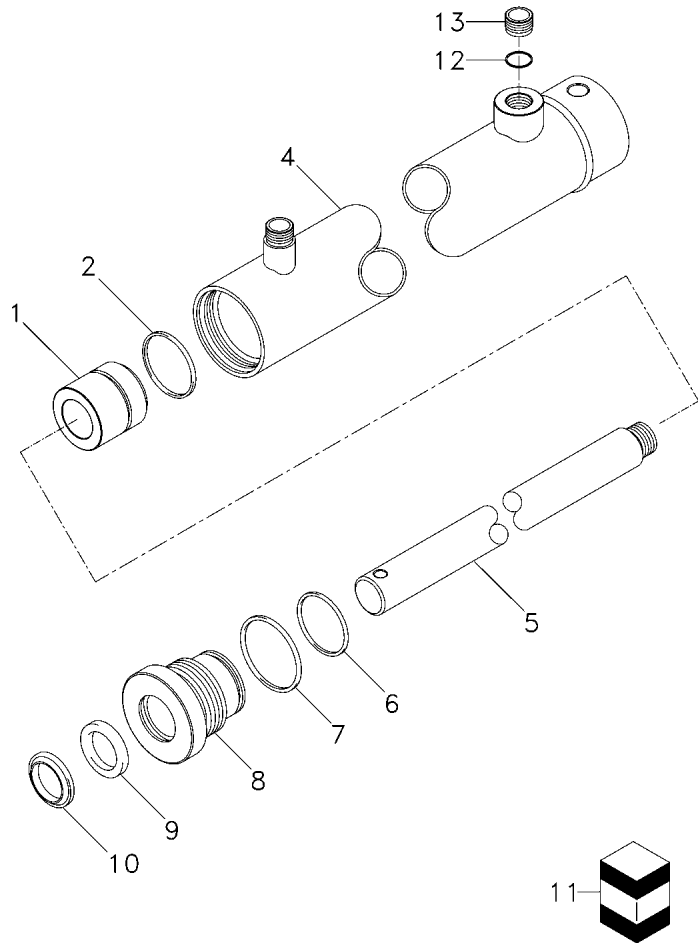


- 1 068066R1
- 2 068064R1 18
- 3 068060R1
- 4 068063R1 18
- 5 068062R1 18
- 6 068061R1 18
- 7 068065R1
- 8 068067R1 18
- 9 068068R1 18
- 10 068069R1
- 11 068070R1 18
- 12 068071R1 18
- 13 068072R1
- 14 068075R1
- 15 068074R1
- 16 068073R1
- 17 068076R1
- 18 068344R1

- | | | |
|--------------|-------------|------------------|
| 1 HASTE | RAIL | RIEL |
| 1 ANEL "O" | O RING | JUNTA TORICA |
| 1 ÊMBOLO | PLUNGER | EMBOLO |
| 1 ANEL "O" | O RING | JUNTA TORICA |
| 1 ANEL | RING | ARO |
| 1 ANEL | RING | ARO |
| 1 CAMISA | LINER | CAMISA |
| 1 ANEL "O" | O RING | JUNTA TORICA |
| 1 ANEL | RING | ARO |
| 1 GUIA | GUIDE | GUIA |
| 1 GAXETA | GASKET | GAXETA |
| 1 RASPADOR | SCRAPER | RASPADOR |
| 1 PORCA | NUT | TUERCA |
| 1 ANEL | RING | ARO |
| 1 MANCAL | BEARING | COJINETE |
| 1 BUJÃO | PLUG | TAPON |
| 2 BUJÃO | PLUG | TAPON |
| 1 JG. REPARO | KIT, REPAIR | JUEGO REPARACION |

Cilindro Hidráulico
Hydraulic Cylinder
Cilindro Hidráulico

230-530



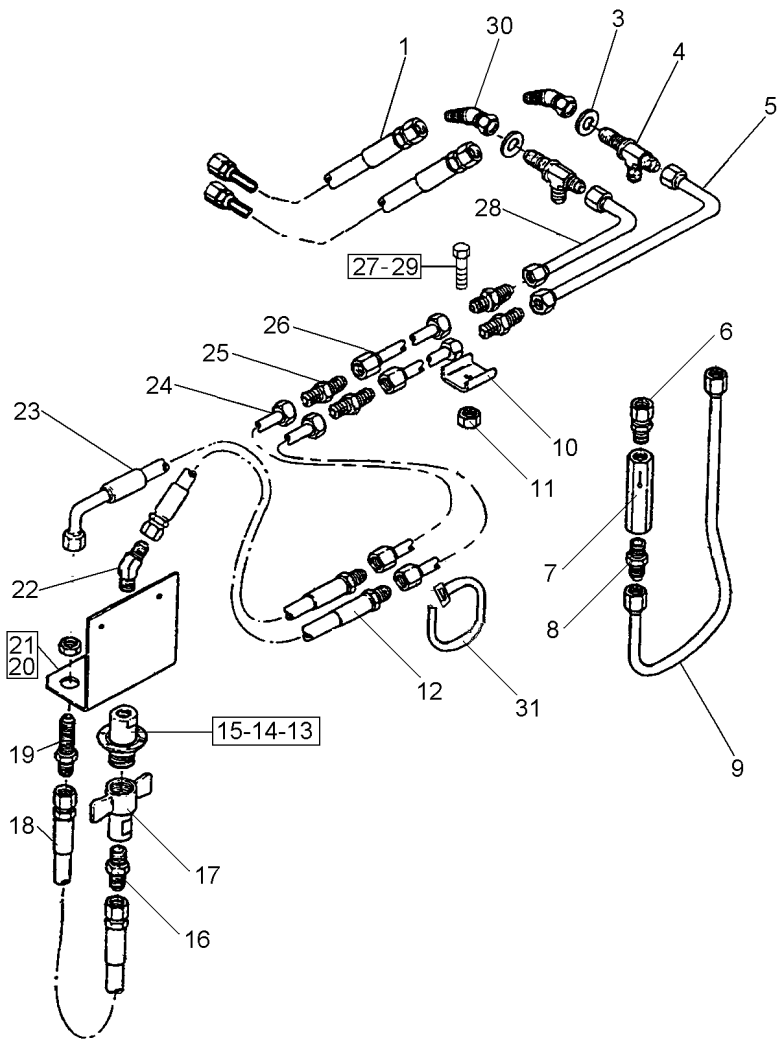
- 1 058961R1
- 2 070415R1 11
- 4 058960R1
- 5 058959R1
- 6 058957R1 11
- 7 058955R1 11
- 8 058958R1
- 9 058956T1 11
- 10 058954R1 11
- 11 058989R2
- 12 068343R1
- 13 068342R1

- | | | |
|--------------|-------------|------------------|
| 1 ÊMBOLO | PLUNGER | EMBOLO |
| 1 ANEL "O" | O RING | JUNTA TORICA |
| 1 CAMISA | LINER | CAMISA |
| 1 HASTE | RAIL | RIEL |
| 1 ANEL "O" | O RING | JUNTA TORICA |
| 1 ANEL "O" | O RING | JUNTA TORICA |
| 1 GUIA | GUIDE | GUIA |
| 1 GAXETA | GASKET | GAXETA |
| 1 RASPADOR | SCRAPER | RASPADOR |
| 1 JG. REPARO | KIT, REPAIR | JUEGO REPARACION |
| 1 ANEL "O" | O RING | JUNTA TORICA |
| 1 NIPEL | NIPPLE | NIPLE |

Acionamento Hidráulico Do Molinete
Hydro Reel Drive
Mando Hidráulico Del Molinete

230-535

Para Plataformas Powerflex 16'
For Headers Powerflex 16'
Para Cabezal Powerflex 16'



- 1 71358647
- 3 705723
- 4 70927247
- 5 71376193
- 6 70937499
- 7 71358980
- 8 846345
- 9 71358981
- 10 28750784
- 11 704221
- 12 71358626
- 13 70925160
- 14 71365880
- 15 71365883
- 16 70919472
- 17 71358564
- 18 6209759M91
- 19 70927062
- 20 7703457
- 21 71375789
- 22 70919195
- 23 71358627
- 25 746024
- 26 71380178
- 27 7771678
- 28 71376197
- 31 45039100

[A] PRESSÃO
PRESSURE
PRESSION

[B] RETORNO
RETURN
RETORNO

[A]

[A]

[B]

90°

[B]

2.401MM

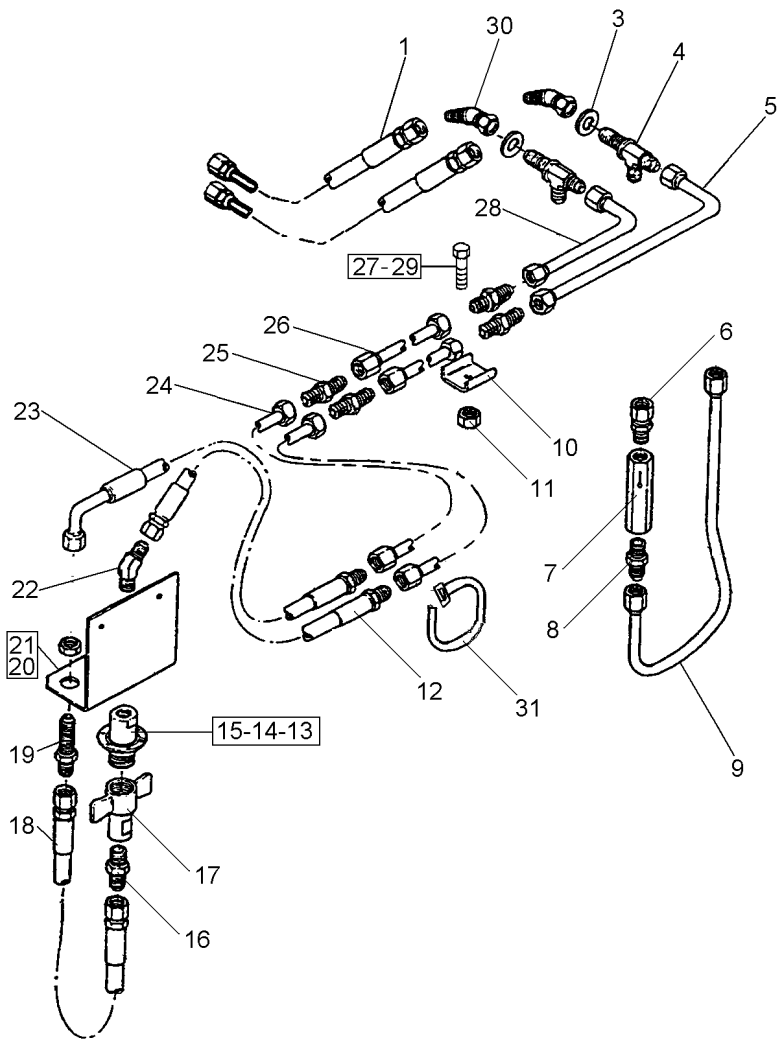
[B]

- | | | |
|---------------|---------------|------------------|
| 2 MANGUEIRA | HOSE | FLEXIBLE |
| 4 ARRUELA | WASHER | ARANDELA |
| 2 CONEXÃO "T" | CONNECTION T | CONEXION T |
| 1 TUBO | PIPE | CANO |
| 1 CONEXÃO | CONNECTION | CONEXION |
| 1 VÁLVULA | VALVE | VALVULA |
| 1 CONEXÃO | CONNECTION | CONEXION |
| 1 TUBO | PIPE | CANO |
| 6 REFORÇO | REINFORCEMENT | REFUERZO |
| 8 PORCA | NUT | TUERCA |
| 1 MANGUEIRA | HOSE | FLEXIBLE |
| 1 REBITE | RIVET | REMACHE |
| 1 FLANGE | FLANGE | PLETINA |
| 1 ACOPLAMENTO | COUPLING | ACOPLAMIENTO |
| 1 CONEXÃO | CONNECTION | CONEXION |
| 1 ACOPLADOR | COUPLER | ACOPLADOR |
| 1 MANGUEIRA | HOSE | FLEXIBLE |
| 1 UNIÃO | UNION | RACOR |
| 2 PARAFUSO | BOLT | PERNO |
| 1 SUPORTE | SUPPORT | DISPOS.DE SOSTEN |
| 1 CONEXÃO | CONNECTION | CONEXION |
| 1 MANGUEIRA | HOSE | FLEXIBLE |
| 2 UNIÃO | LINK | UNION |
| 6 TUBO | PIPE | CANO |
| 6 PARAFUSO | BOLT | PERNO |
| 1 TUBO | PIPE | CANO |
| 2 BRAÇADEIRA | CLAMP | ABRAZADERA |

Acionamento Hidráulico Do Molinete
 Hydro Reel Drive
 Mando Hidráulico Del Molinete

230-540

Para Plataformas Powerflex 18'
 For Headers Powerflex 18'
 Para Cabezal Powerflex 18'



- 1 71358647
- 3 705723
- 4 70927247
- 5 71376194
- 6 70937499
- 7 71358980
- 8 846345
- 9 71358981
- 10 28750784
- 11 704221
- 12 71358626
- 13 70925160
- 14 71365880
- 15 71365883
- 16 70919472
- 17 71358564
- 18 6209759M91
- 19 70927062
- 20 7703457
- 21 71375789
- 22 70919195
- 23 71358627
- 25 746024
- 26 71380178
- 27 7771678
- 28 71376198
- 31 45039100

[A] PRESSÃO
 PRESSURE
 PRESSION

[B] RETORNO
 RETURN
 RETORNO

[A]

[A]

[B]

90°

[B]

2.401MM

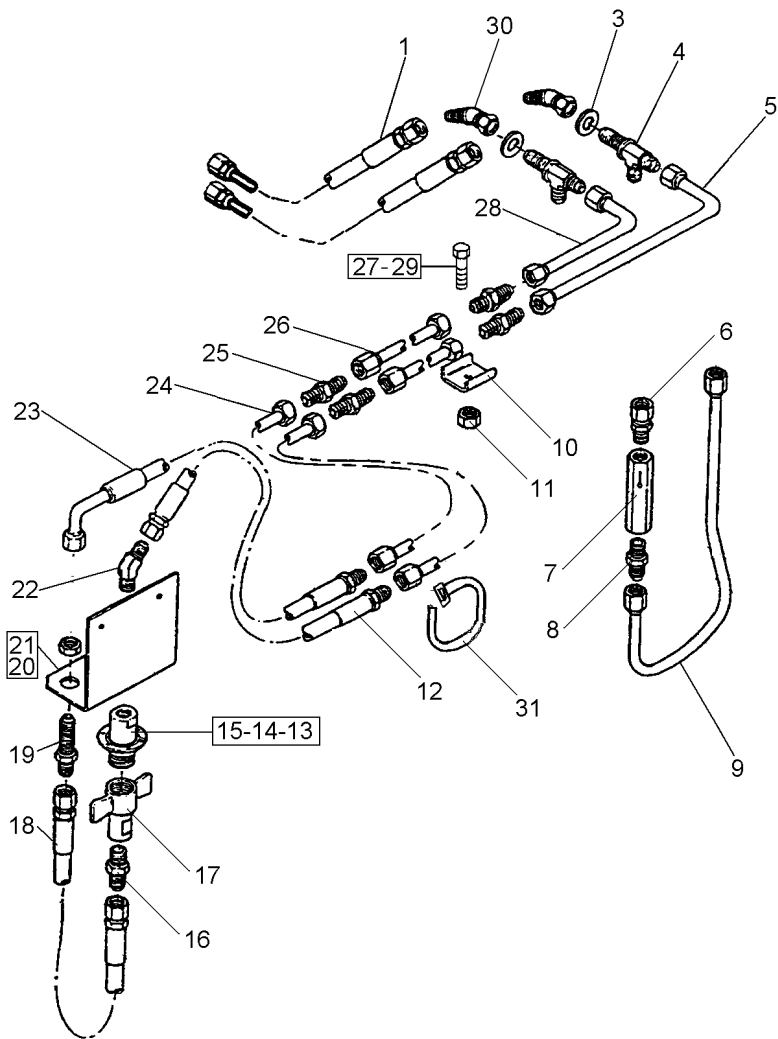
[B]

- | | | |
|---------------|---------------|------------------|
| 2 MANGUEIRA | HOSE | FLEXIBLE |
| 4 ARRUELA | WASHER | ARANDELA |
| 2 CONEXÃO "T" | CONNECTION T | CONEXION T |
| 1 TUBO | PIPE | CANO |
| 1 CONEXÃO | CONNECTION | CONEXION |
| 1 VÁLVULA | VALVE | VALVULA |
| 1 CONEXÃO | CONNECTION | CONEXION |
| 1 TUBO | PIPE | CANO |
| 6 REFORÇO | REINFORCEMENT | REFUERZO |
| 8 PORCA | NUT | TUERCA |
| 1 MANGUEIRA | HOSE | FLEXIBLE |
| 1 REBITE | RIVET | REMACHE |
| 1 FLANGE | FLANGE | PLETINA |
| 1 ACOPLAMENTO | COUPLING | ACOPLAMIENTO |
| 1 CONEXÃO | CONNECTION | CONEXION |
| 1 ACOPLADOR | COUPLER | ACOPLADOR |
| 1 MANGUEIRA | HOSE | FLEXIBLE |
| 1 UNIÃO | UNION | RACOR |
| 2 PARAFUSO | BOLT | PERNO |
| 1 SUPORTE | SUPPORT | DISPOS.DE SOSTEN |
| 1 CONEXÃO | CONNECTION | CONEXION |
| 1 MANGUEIRA | HOSE | FLEXIBLE |
| 2 UNIÃO | LINK | UNION |
| 6 TUBO | PIPE | CANO |
| 6 PARAFUSO | BOLT | PERNO |
| 1 TUBO | PIPE | CANO |
| 2 BRAÇADEIRA | CLAMP | ABRAZADERA |

Acionamento Hidráulico Do Molinete
 Hydro Reel Drive
 Mando Hidráulico Del Molinete

230-545

Para Plataformas Powerflex 20'
 For Headers Powerflex 20'
 Para Cabezal Powerflex 20'



- 1 71358647
- 3 705723
- 4 70927247
- 5 71376195
- 6 70937499
- 7 71358980
- 8 846345
- 9 71358981
- 10 28750784
- 11 704221
- 12 71358626
- 13 70925160
- 14 71365880
- 15 71365883
- 16 70919472
- 17 71358564
- 18 6209759M91
- 19 70927062
- 20 7703457
- 21 71375789
- 22 70921038

- 22 70919195
- 23 71358627
- 25 746024
- 26 71380178

- 27 7771678
- 28 71376199
- 31 45039100

[A] PRESSÃO
 PRESSURE
 PRESSION

[B] RETORNO
 RETURN
 RETORNO

[A]

[A]

[B]

25'

25'

45°

25'

90°

30'

[B]

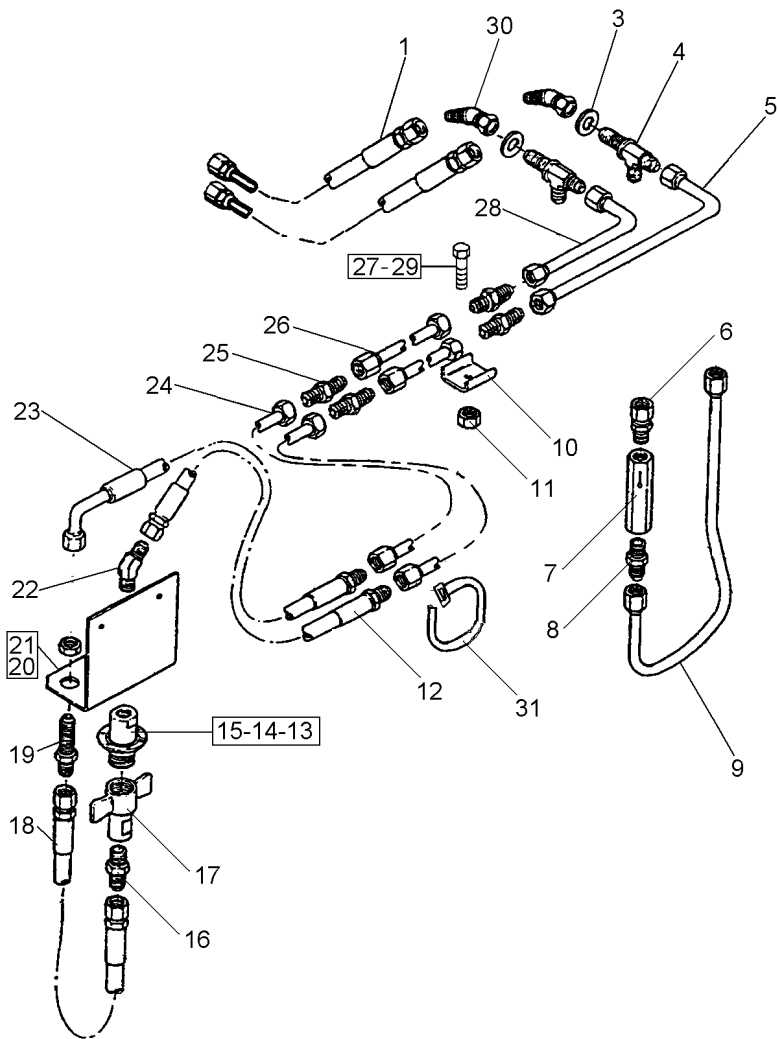
◀ 2.401MM

[B]

- | | | |
|---------------|---------------|------------------|
| 2 MANGUEIRA | HOSE | FLEXIBLE |
| 4 ARRUELA | WASHER | ARANDELA |
| 2 CONEXÃO "T" | CONNECTION T | CONEXION T |
| 1 TUBO | PIPE | CANO |
| 1 CONEXÃO | CONNECTION | CONEXION |
| 1 VÁLVULA | VALVE | VALVULA |
| 1 CONEXÃO | CONNECTION | CONEXION |
| 1 TUBO | PIPE | CANO |
| 6 REFORÇO | REINFORCEMENT | REFUERZO |
| 8 PORCA | NUT | TUERCA |
| 1 MANGUEIRA | HOSE | FLEXIBLE |
| 6 REBITE | RIVET | REMACHE |
| 1 FLANGE | FLANGE | PLETINA |
| 1 ACOPLAMENTO | COUPLING | ACOPLAMIENTO |
| 1 CONEXÃO | CONNECTION | CONEXION |
| 1 ACOPLADOR | COUPLER | ACOPLADOR |
| 1 MANGUEIRA | HOSE | FLEXIBLE |
| 1 UNIÃO | UNION | RACOR |
| 2 PARAFUSO | BOLT | PERNO |
| 1 SUPORTE | SUPPORT | DISPOS.DE SOSTEN |
| 1 CONEXÃO | CONNECTION | CONEXION |
| 1 MANGUEIRA | HOSE | FLEXIBLE |
| 2 UNIÃO | LINK | UNION |
| 6 TUBO | PIPE | CANO |
| 6 PARAFUSO | BOLT | PERNO |
| 1 TUBO | PIPE | CANO |
| 2 BRAÇADEIRA | CLAMP | ABRAZADERA |

Acionamento Hidráulico Do Molinete
 Hydro Reel Drive
 Mando Hidráulico Del Molinete

230-550



- 1 71358647
- 3 70918269
- 4 70927247
- 5 71370573

[A]
25'

- 6 70937499
- 7 71358980
- 8 70919128
- 9 71358981
- 10 28750784
- 11 70931209
- 12 71358626

25'
25'
[A]
25'

- 13 70925160
- 14 71365880
- 15 71365883
- 16 70919472
- 17 71358564
- 18 71364835
- 19 70927062
- 20 70923341
- 21 71375789
- 22 70921038

[B]

25'

- 23 71358627
- 24 71380181
- 25 70919066
- 26 71380178

45°
25'
[B]
25'
722MM
25'
2.401MM

- 27 70931792
- 28 71370574
- 29 70922837
- 31 45039100

[B]
25'
30'

[A] PRESSÃO
PRESSURE
PRESSION

[B] RETORNO
RETURN
RETORNO

- 2 MANGUEIRA
- 4 ARRUELA
- 2 CONEXÃO "T"
- 1 TUBO

HOSE
WASHER
CONNECTION T
PIPE

FLEXIBLE
ARANDELA
CONEXION T
CANO

- 1 CONEXÃO
- 1 VÁLVULA
- 1 CONECTOR
- 1 TUBO
- 6 REFORÇO
- 8 PORCA
- 1 MANGUEIRA

CONNECTION
VALVE
CONNECTOR
PIPE
REINFORCEMENT
NUT
HOSE

CONEXION
VALVULA
CONECTOR
CANO
REFUERZO
TUERCA
FLEXIBLE

- 6 REBITE
- 1 FLANGE
- 1 ACOPLAMENTO
- 1 CONEXÃO
- 1 ACOPLADOR
- 1 MANGUEIRA
- 1 UNIÃO
- 2 PARAFUSO
- 1 SUPORTE
- 1 CONEXÃO

RIVET
FLANGE
COUPLING
CONNECTION
COUPLER
HOSE
UNION
BOLT
SUPPORT
CONNECTION

REMACHE
PLETINA
ACOPLAMIENTO
CONEXION
ACOPLADOR
FLEXIBLE
RACOR
PERNO
DISPOS.DE SOSTEN
CONEXION

- 1 MANGUEIRA
- 2 TUBO
- 4 UNIÃO
- 2 TUBO

HOSE
PIPE
UNION
PIPE

FLEXIBLE
CANO
RACOR
CANO

- 6 PARAFUSO
- 1 TUBO
- 1 PARAFUSO
- 2 BRAÇADEIRA

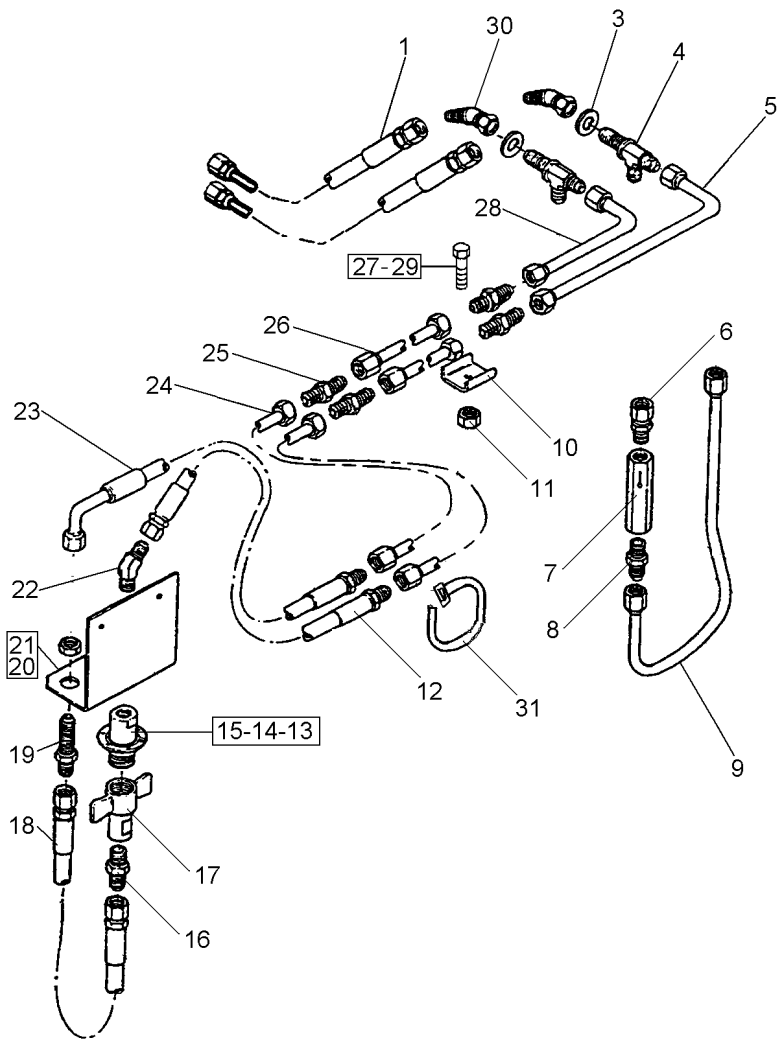
BOLT
PIPE
BOLT
CLAMP

PERNO
CANO
PERNO
ABRAZADERA

Acionamento Hidráulico Do Molinete
 Hydro Reel Drive
 Mando Hidráulico Del Molinete

230-555

Para Plataformas Powerflex 30'
 For Headers Powerflex 30'
 Para Cabezal Powerflex 30'



- 1 71358647
- 3 70918269
- 4 70927247
- 5 062588N1
- 6 70937499
- 7 71358980
- 8 70919128
- 9 71358981
- 10 28750784
- 11 70931209
- 12 062586N1
- 13 70925160
- 14 71365880
- 15 71365883
- 16 70919472
- 17 71358564
- 18 71364835
- 19 70927062
- 22 70919195
- 23 062585N1
- 25 70919066
- 27 70931792
- 28 062587N1
- 29 70922837
- 30 70925018
- 31 45039100

[A]

30'

30'

[A]

30'

[B]

90°

[B]

30'

[B]

30'

30'

[A] PRESSÃO
 PRESSURE
 PRESSION

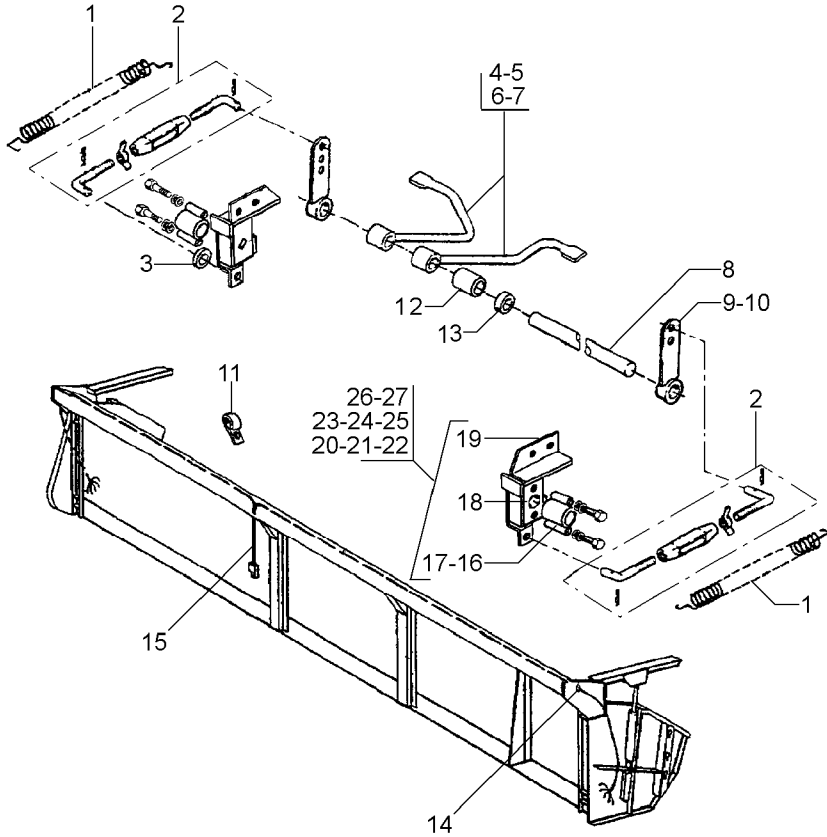
[B] RETORNO
 RETURN
 RETORNO

2 MANGUEIRA	HOSE	FLEXIBLE
4 ARRUELA	WASHER	ARANDELA
2 CONEXÃO "T"	CONNECTION T	CONEXION T
1 TUBO	PIPE	CANO
1 CONEXÃO	CONNECTION	CONEXION
1 VÁLVULA	VALVE	VALVULA
1 CONECTOR	CONNECTOR	CONECTOR
1 TUBO	PIPE	CANO
7 REFORÇO	REINFORCEMENT	REFUERZO
7 PORCA	NUT	TUERCA
1 MANGUEIRA	HOSE	FLEXIBLE
6 REBITE	RIVET	REMACHE
1 FLANGE	FLANGE	PLETINA
1 ACOPLAMENTO	COUPLING	ACOPAMIENTO
1 CONEXÃO	CONNECTION	CONEXION
1 ACOPLADOR	COUPLER	ACOPLADOR
1 MANGUEIRA	HOSE	FLEXIBLE
1 UNIÃO	UNION	RACOR
1 CONEXÃO	CONNECTION	CONEXION
1 MANGUEIRA	HOSE	FLEXIBLE
2 UNIÃO	UNION	RACOR
6 PARAFUSO	BOLT	PERNO
1 TUBO	PIPE	CANO
1 PARAFUSO	BOLT	PERNO
2 CONEXÃO	CONNECTION	CONEXION
2 BRAÇADEIRA	CLAMP	ABRAZADERA

Controles De Flutuação Lateral
Lateral Tilt Drive
Controles Flutuación Lateral

230-560

Para Plataformas Powerflex 16'
For Headers Powerflex 16'
Para Cabezal Powerflex 16'



- 1 6204506M1
- 2 6206659M91
- 3 339374X1
- 4 6210322M91
- 4 6210321M91
- 5 704064
- 6 069203
- 7 069211
- 8 6210133M1
- 9 6206656M91
- 10 069211
- 11 700707010
- 11 7770456
- 11 703199
- 11 704247
- 12 71374448
- 13 71343540
- 14 70937658
- 15 6209889M91
- 16 71376825
- 17 70918151
- 18 71382607
- 19 71376185
- 20 71376181
- 21 700707010
- 22 7700107
- 23 705020
- 24 704015
- 25 70933988
- 26 71387662
- 27 7700461

230-585 No



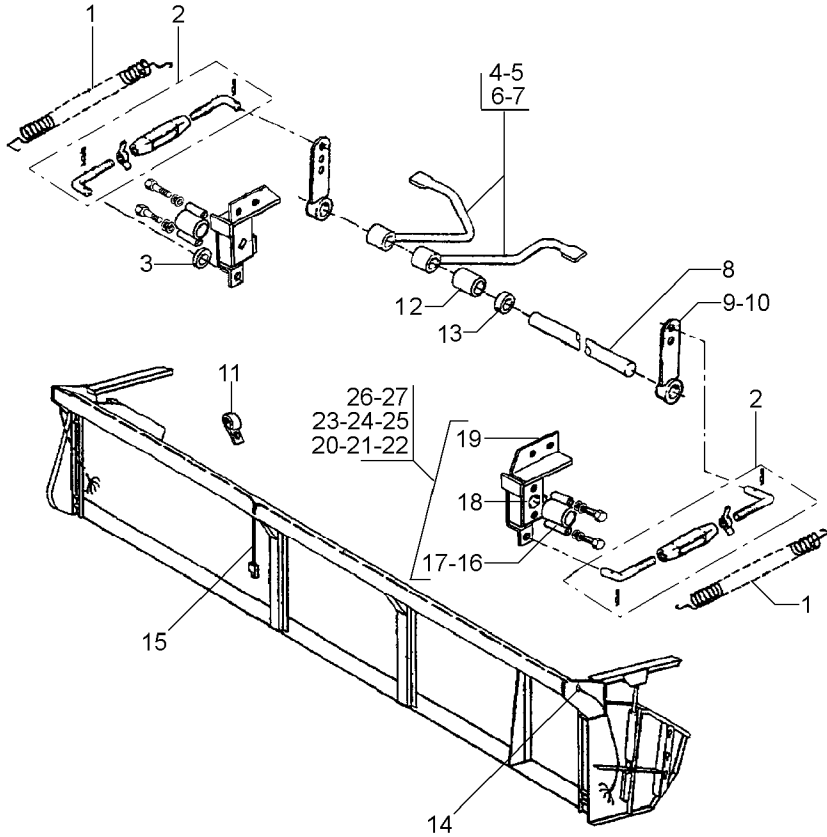
20 5K
20
20
20

- | | | |
|-----------------|---------------|------------------|
| 2 MOLA | SPRING | RESORTE |
| 2 REGULADOR | REGULATOR | REGULADOR |
| 4 ARRUELA | WASHER | ARANDELA |
| 1 SENSOR | SENDER | EMISOR |
| 5 SENSOR | SENDER | EMISOR |
| 18 PORCA | NUT | TUERCA |
| 14 PARAFUSO | BOLT | PERNO |
| 4 PARAFUSO | BOLT | PERNO |
| 2 EIXO | SHAFT | ARBOL |
| 2 ALAVANCA | LEVER | PALANCA |
| 4 PARAFUSO | BOLT | PERNO |
| 2 BRAÇADEIRA | CLAMP | ABRAZADERA |
| 1 PARAFUSO | BOLT | PERNO |
| 1 PARAFUSO | BOLT | PERNO |
| 2 PORCA | NUT | TUERCA |
| 2 ESPAÇADOR | SPACER | PIEZA DISTANCIA |
| 2 COLAR | COLLAR | COLLAR |
| 2 PASSA-FIO | GROMMET | PASACABLE |
| 1 CHICOTE | HARNES | MAZO CABLES |
| 2 POTENCIÔMETRO | POTENTIOMETER | REGULADOR ELECT. |
| 4 PARAFUSO | BOLT | PERNO |
| 1 SUPORTE | BRACKET | SOPORTE |
| 2 SUPORTE | BRACKET | SOPORTE |
| 2 INTERRUPTOR | SWITCH | INTERRUPTOR |
| 2 BRAÇADEIRA | CLAMP | ABRAZADERA |
| 2 PARAFUSO | BOLT | PERNO |
| 4 ARRUELA | WASHER | ARANDELA |
| 8 PORCA | NUT | TUERCA |
| 4 PORCA | NUT | TUERCA |
| 1 PROTEÇÃO | GUARD | DEFENSA |
| 2 PARAFUSO | BOLT | PERNO |

Controles De Flutuação Lateral
Lateral Tilt Drive
Controles Flutuación Lateral

230-565

Para Plataformas Powerflex 18'
For Headers Powerflex 18'
Para Cabezal Powerflex 18'



- 1 6204506M1
- 2 6206659M91
- 3 339374X1
- 4 6210322M91
- 4 6210321M91
- 5 704064
- 6 069203
- 7 069211
- 8 71377156
- 9 6206656M91
- 10 069211
- 11 700707010
- 11 7770456
- 11 703199
- 11 704247
- 12 71374448
- 13 71343540
- 14 70937658
- 15 6209889M91
- 16 71376825
- 17 70918151
- 18 71382607
- 19 71376185
- 20 71376181
- 21 700707010
- 22 7700107
- 23 705020
- 24 704015
- 25 70933988
- 26 71387662
- 27 7700461

230-585 No



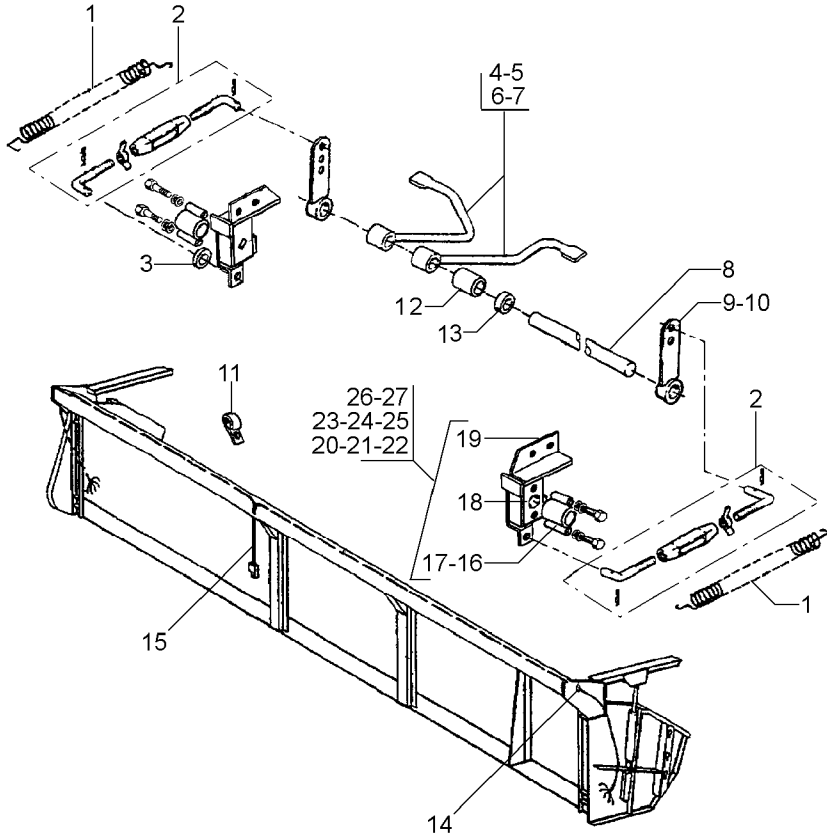
20 5K
20
20
20

- | | | |
|-----------------|---------------|------------------|
| 2 MOLA | SPRING | RESORTE |
| 2 REGULADOR | REGULATOR | REGULADOR |
| 4 ARRUELA | WASHER | ARANDELA |
| 1 SENSOR | SENDER | EMISOR |
| 5 SENSOR | SENDER | EMISOR |
| 18 PORCA | NUT | TUERCA |
| 14 PARAFUSO | BOLT | PERNO |
| 4 PARAFUSO | BOLT | PERNO |
| 2 EIXO | SHAFT | ARBOL |
| 2 ALAVANCA | LEVER | PALANCA |
| 4 PARAFUSO | BOLT | PERNO |
| 2 BRAÇADEIRA | CLAMP | ABRAZADERA |
| 1 PARAFUSO | BOLT | PERNO |
| 1 PARAFUSO | BOLT | PERNO |
| 2 PORCA | NUT | TUERCA |
| 2 ESPAÇADOR | SPACER | PIEZA DISTANCIA |
| 2 COLAR | COLLAR | COLLAR |
| 2 PASSA-FIO | GROMMET | PASACABLE |
| 1 CHICOTE | HARNES | MAZO CABLES |
| 2 POTENCIÔMETRO | POTENTIOMETER | REGULADOR ELECT. |
| 4 PARAFUSO | BOLT | PERNO |
| 1 SUPORTE | BRACKET | SOPORTE |
| 2 SUPORTE | BRACKET | SOPORTE |
| 2 INTERRUPTOR | SWITCH | INTERRUPTOR |
| 2 BRAÇADEIRA | CLAMP | ABRAZADERA |
| 2 PARAFUSO | BOLT | PERNO |
| 4 ARRUELA | WASHER | ARANDELA |
| 6 PORCA | NUT | TUERCA |
| 4 PORCA | NUT | TUERCA |
| 1 PROTEÇÃO | GUARD | DEFENSA |
| 2 PARAFUSO | BOLT | PERNO |

Controles De Flutuação Lateral
Lateral Tilt Drive
Controles Flutuación Lateral

230-570

Para Plataformas Powerflex 20'
For Headers Powerflex 20'
Para Cabezal Powerflex 20'



- 1 6204506M1
- 2 6206659M91
- 3 339374X1
- 4 6210322M91
- 4 6210321M91
- 5 704064
- 6 069203
- 7 069211
- 8 71377156
- 9 6206656M91
- 10 069211
- 11 700707010
- 11 7770456
- 11 703199
- 11 704247
- 12 71374448
- 13 71343540
- 14 70937658
- 15 6209889M91
- 16 71376825
- 17 70918151
- 18 71382607
- 19 71376185
- 20 71376181
- 21 700707010
- 22 7700107
- 23 705020
- 24 704015
- 25 70933988
- 26 71387662
- 27 7700461

230-585 No



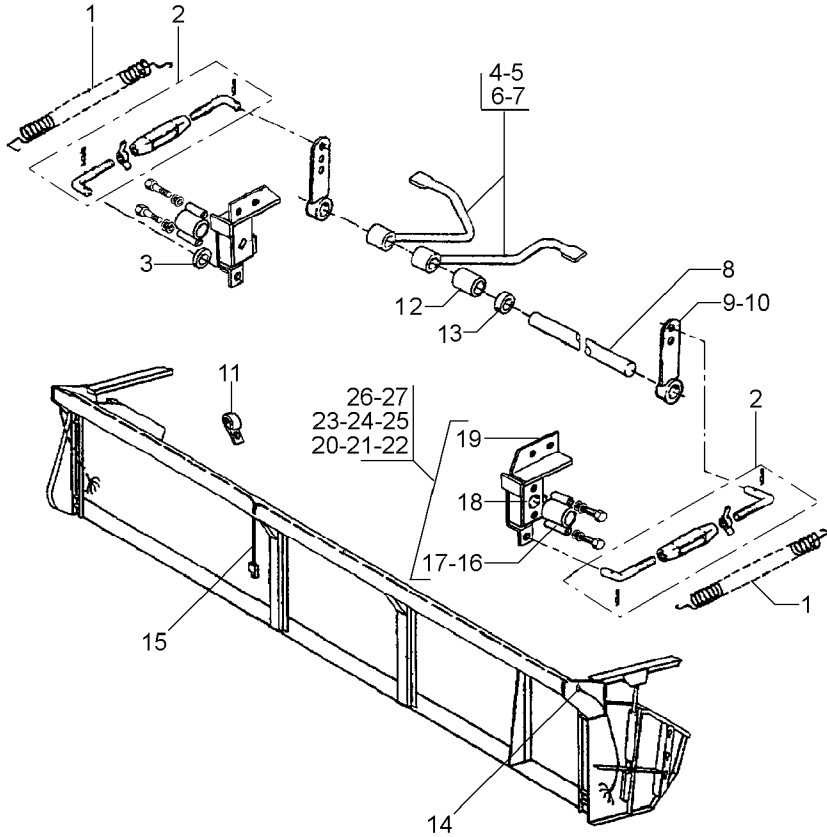
20 5K
20
20
20

- | | | |
|-----------------|---------------|------------------|
| 2 MOLA | SPRING | RESORTE |
| 2 REGULADOR | REGULATOR | REGULADOR |
| 4 ARRUELA | WASHER | ARANDELA |
| 1 SENSOR | SENDER | EMISOR |
| 7 SENSOR | SENDER | EMISOR |
| 22 PORCA | NUT | TUERCA |
| 18 PARAFUSO | BOLT | PERNO |
| 4 PARAFUSO | BOLT | PERNO |
| 2 EIXO | SHAFT | ARBOL |
| 2 ALAVANCA | LEVER | PALANCA |
| 4 PARAFUSO | BOLT | PERNO |
| 2 BRAÇADEIRA | CLAMP | ABRAZADERA |
| 1 PARAFUSO | BOLT | PERNO |
| 1 PARAFUSO | BOLT | PERNO |
| 2 PORCA | NUT | TUERCA |
| 2 ESPAÇADOR | SPACER | PIEZA DISTANCIA |
| 2 COLAR | COLLAR | COLLAR |
| 2 PASSA-FIO | GROMMET | PASACABLE |
| 1 CHICOTE | HARNES | MAZO CABLES |
| 2 POTENCIÔMETRO | POTENTIOMETER | REGULADOR ELECT. |
| 4 PARAFUSO | BOLT | PERNO |
| 1 SUPORTE | BRACKET | SOPORTE |
| 2 SUPORTE | BRACKET | SOPORTE |
| 2 INTERRUPTOR | SWITCH | INTERRUPTOR |
| 2 BRAÇADEIRA | CLAMP | ABRAZADERA |
| 2 PARAFUSO | BOLT | PERNO |
| 4 ARRUELA | WASHER | ARANDELA |
| 6 PORCA | NUT | TUERCA |
| 4 PORCA | NUT | TUERCA |
| 1 PROTEÇÃO | GUARD | DEFENSA |
| 2 PARAFUSO | BOLT | PERNO |

Controles De Flutuação Lateral
Lateral Tilt Drive
Controles Flutuación Lateral

230-575

Para Plataformas Powerflex 25'
For Headers Powerflex 25'
Para Cabezal Powerflex 25'



- 1 6204506M1
- 2 6206659M91
- 3 339374X1
- 4 6210322M91
- 4 6210321M91
- 5 70917421
- 6 70919425
- 7 70923326
- 8 71377158
- 9 6206656M91
- 10 70923326
- 11 70926917
- 11 70931348
- 11 70921965
- 11 70931211
- 12 71374448
- 13 71343540
- 14 70937658
- 15 072704N1
- 16 71376825
- 17 70918151
- 18 71382607
- 19 71376185
- 20 71376181
- 21 70909007
- 22 70928681
- 23 70917356
- 24 70917372
- 25 70933988
- 26 71387662
- 27 70931333

230-585 No



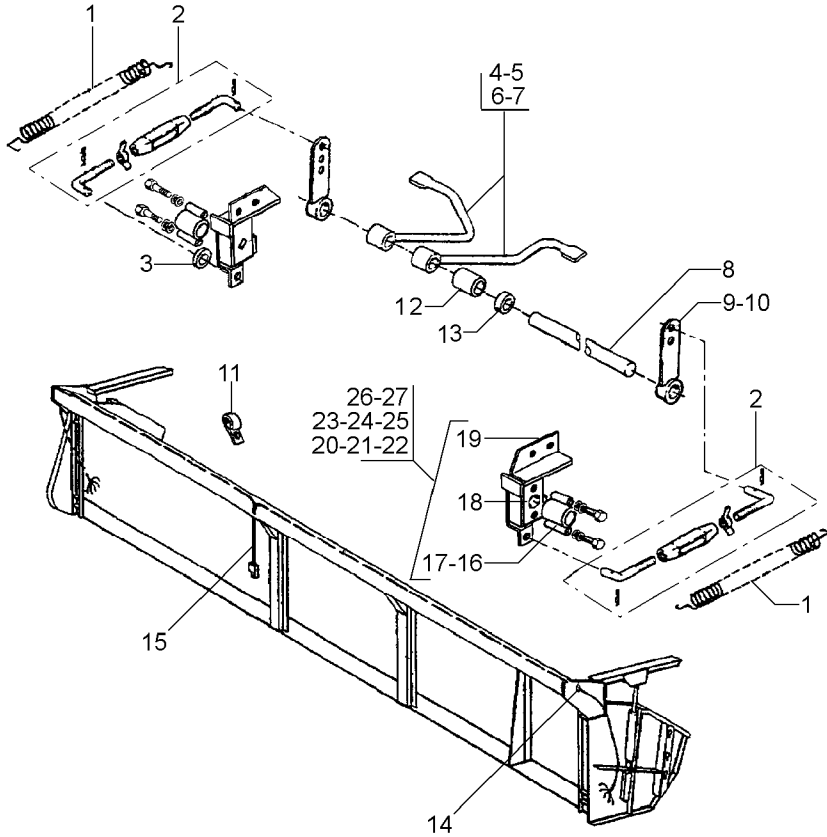
20 5K
20
20
20

- | | | |
|-------------------|-----------------|------------------|
| 2 MOLA | SPRING | RESORTE |
| 2 REGULADOR | REGULATOR | REGULADOR |
| 4 ARRUELA | WASHER | ARANDELA |
| 1 SENSOR | SENDER | EMISOR |
| 7 SENSOR | SENDER | EMISOR |
| 20 PORCA | NUT | TUERCA |
| 16 PARAFUSO | BOLT | PERNO |
| 4 PARAFUSO | BOLT | PERNO |
| 2 EIXO | SHAFT | ARBOL |
| 2 ALAVANCA | LEVER | PALANCA |
| 4 PARAFUSO | BOLT | PERNO |
| 4 BRAÇADEIRA | CLAMP | ABRAZADERA |
| 1 PARAFUSO | BOLT | PERNO |
| 1 PARAFUSO | BOLT | PERNO |
| 2 PORCA | NUT | TUERCA |
| 2 ESPAÇADOR | SPACER | PIEZA DISTANCIA |
| 2 COLAR | COLLAR | COLLAR |
| 2 PASSA-FIO | GROMMET | PASACABLE |
| 1 CHICOTE | HARNES | MAZO CABLES |
| 2 POTENCIÔMETRO | POTENTIOMETER | REGULADOR ELECT. |
| 4 PARAFUSO | BOLT | PERNO |
| 1 SUPORTE | BRACKET | SOPORTE |
| 2 SUPORTE | BRACKET | SOPORTE |
| 2 INTERRUPTOR | SWITCH | INTERRUPTOR |
| 2 PARAFUSO | BOLT | PERNO |
| 2 PARAFUSO | BOLT | PERNO |
| 4 ARRUELA PRESSÃO | PRESSURE WASHER | LAVADOR PRESION |
| 6 PORCA | NUT | TUERCA |
| 4 PORCA | NUT | TUERCA |
| 1 PROTEÇÃO | GUARD | DEFENSA |
| 2 PARAFUSO | BOLT | PERNO |

Controles De Flutuação Lateral
Lateral Tilt Drive
Controles Flutuación Lateral

230-580

Para Plataformas Powerflex 30'
For Headers Powerflex 30'
Para Cabezal Powerflex 30'



- 1 6204506M1
- 2 6206659M91
- 3 339374X1
- 4 6210322M91
- 4 6210321M91
- 5 70917421
- 6 70919425
- 7 70909007
- 8 71389130
- 9 6206656M91
- 10 70923326
- 11 70926917
- 11 70931348
- 11 70921965
- 11 70931211
- 12 71374448
- 13 71343540
- 14 70937658
- 15 059347T1
- 16 71376825
- 17 70918151
- 18 71382607
- 19 71376185
- 20 71376181
- 21 70909007
- 22 70928681
- 23 70917356
- 24 70917372
- 25 70933988
- 26 71387662
- 27 70931333

230-585 No



20 5K
20
20
20

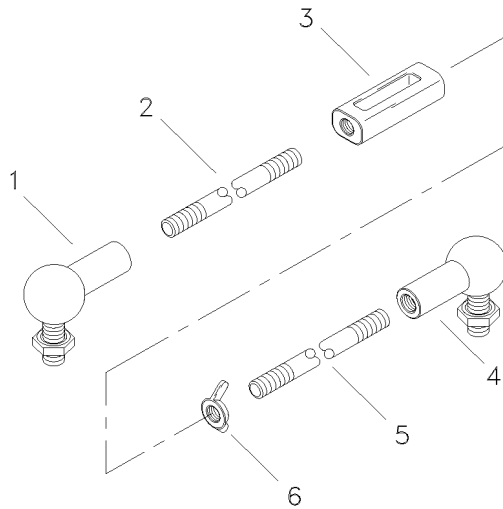
- | | | |
|-------------------|-----------------|------------------|
| 2 MOLA | SPRING | RESORTE |
| 2 REGULADOR | REGULATOR | REGULADOR |
| 4 ARRUELA | WASHER | ARANDELA |
| 1 SENSOR | SENDER | EMISOR |
| 9 SENSOR | SENDER | EMISOR |
| 24 PORCA | NUT | TUERCA |
| 20 PARAFUSO | BOLT | PERNO |
| 2 PARAFUSO | BOLT | PERNO |
| 2 EIXO | SHAFT | ARBOL |
| 2 ALAVANCA | LEVER | PALANCA |
| 4 PARAFUSO | BOLT | PERNO |
| 5 BRAÇADEIRA | CLAMP | ABRAZADERA |
| 1 PARAFUSO | BOLT | PERNO |
| 1 PARAFUSO | BOLT | PERNO |
| 2 PORCA | NUT | TUERCA |
| 2 ESPAÇADOR | SPACER | PIEZA DISTANCIA |
| 2 COLAR | COLLAR | COLLAR |
| 2 PASSA-FIO | GROMMET | PASACABLE |
| 1 CHICOTE | HARNES | MAZO CABLES |
| 2 POTENCIÔMETRO | POTENTIOMETER | REGULADOR ELECT. |
| 4 PARAFUSO | BOLT | PERNO |
| 1 SUPORTE | BRACKET | SOPORTE |
| 2 SUPORTE | BRACKET | SOPORTE |
| 2 INTERRUPTOR | SWITCH | INTERRUPTOR |
| 2 PARAFUSO | BOLT | PERNO |
| 2 PARAFUSO | BOLT | PERNO |
| 4 ARRUELA PRESSÃO | PRESSURE WASHER | LAVADOR PRESION |
| 6 PORCA | NUT | TUERCA |
| 4 PORCA | NUT | TUERCA |
| 1 PROTEÇÃO | GUARD | DEFENSA |
| 2 PARAFUSO | BOLT | PERNO |

Potenciometro De Nivelamento Da Plataforma
Levelling Platforme Potenciometer
Potenciometro De Nivelamento De La Plata

230-585

- 1 060224T1
- 2 6206657M1
- 3 059334P1
- 4 850009990280
- 5 6206658M1
- 6 6211685M1

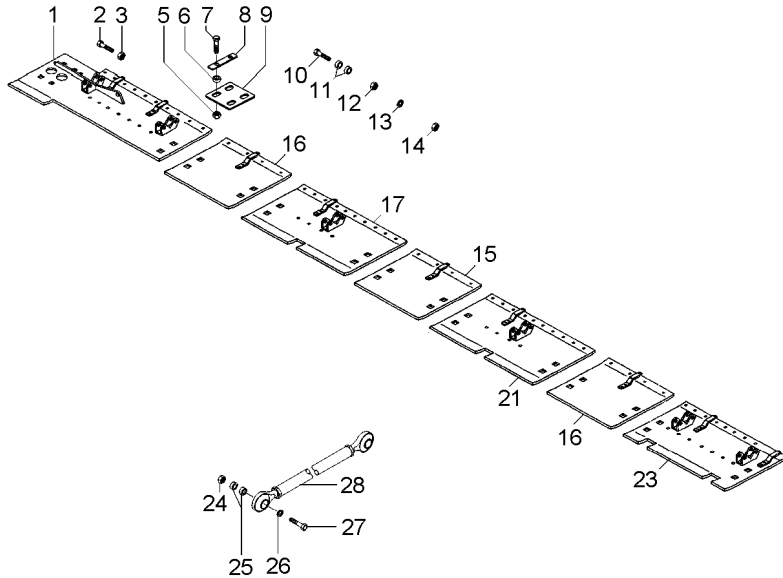
- | | | | |
|---|----------|-----------|----------|
| 1 | TERMINAL | END | EXTREMO |
| 1 | HASTE | RAIL | RIEL |
| 1 | TENSOR | TIGHTENER | TENSADOR |
| 1 | TERMINAL | END | EXTREMO |
| 1 | HASTE | RAIL | RIEL |
| 1 | PORCA | NUT | TUERCA |



Deslizador
Slider
Deslizador

230-590

Para Plataformas Powerflex 16'
For Headers Powerflex 16'
Para Cabezal Powerflex 16'



- 1 6209692M92
- 1 6213819M91
- 2 7700578
- 3 704239
- 3 704015
- 5 704247
- 6 71315615
- 7 70931809
- 8 71315614
- 9 71315613
- 10 7701659
- 10 70931363
- 10 70921671
- 11 71322606
- 12 704254
- 12 704155
- 13 705632
- 14 7774458
- 15 6216365M91
- 16 6216381M91
- 17 6216357M91
- 21 6216359M91
- 23 6216368M91
- 24 704635
- 25 71341521
- 26 700709603
- 27 068767
- 27 7701055
- 28 71343187

- ▶▶▶ 16' - 7S000011
- ▶▶▶ 16' - 7S000012



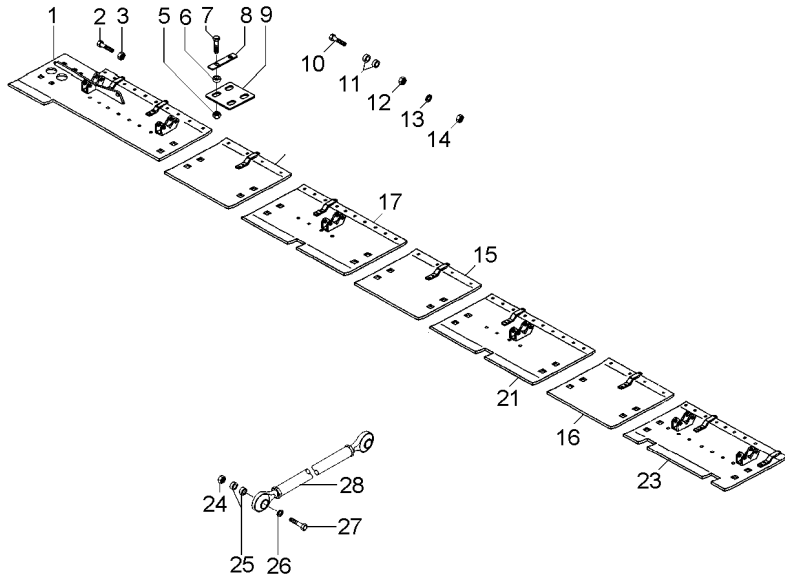
👁 230-365 No

1 DESLIZADOR	SLIDER	CURSOR
1 CJ. DESLIZADOR	KIT, SLIDER	KIT, SLIDER
2 PARAFUSO	BOLT	PERNO
2 PORCA	NUT	TUERCA
1 PORCA	NUT	TUERCA
2 PORCA	NUT	TUERCA
24 ESPAÇADOR	SPACER	PIEZA DISTANCIA
X PARAFUSO	BOLT	PERNO
12 GUARNIÇÃO	FOAM	ESPUMA
6 SUPORTE	BRACKET	SOPORTE
8 PARAFUSO	BOLT	PERNO
1 PARAFUSO	BOLT	PERNO
4 PARAFUSO	BOLT	PERNO
24 ESPAÇADOR	SPACER	PIEZA DISTANCIA
10 PORCA	NUT	TUERCA
10 PORCA	NUT	TUERCA
8 ARRUELA	WASHER	ARANDELA
12 PORCA FLANGEADA	FLANGE NUT	TUERCA FLANGE
1 DESLIZADOR	SLIDER	CURSOR
1 DESLIZADOR	SLIDER	CURSOR
1 DESLIZADOR	SLIDER	CURSOR
1 DESLIZADOR	SLIDER	CURSOR
2 PORCA	NUT	TUERCA
4 ESPAÇADOR	SPACER	PIEZA DISTANCIA
2 ARRUELA	WASHER	ARANDELA
1 PARAFUSO	BOLT	PERNO
1 PARAFUSO	BOLT	PERNO
1 ESTABILIZADOR	STABILISER	ESTABILIZADOR

Deslizador
Slider
Deslizador

230-595

Para Plataformas Powerflex 18'
For Headers Powerflex 18'
Para Cabezal Powerflex 18'



- 1 6206583M92
- 1 6232400M91
- 2 7700578
- 3 704239
- 3 704015
- 5 704247
- 6 71315615
- 7 700054
- 7 068619
- 8 71315614
- 9 71315613
- 10 7701659
- 10 70931363
- 10 70921671
- 11 71322606
- 12 704254
- 12 704155
- 13 705632
- 14 7774458
- 15 6216365M91
- 16 6216381M91
- 17 6216357M91
- 21 6216359M91
- 23 6216346M91
- 24 704635
- 25 71341521
- 26 700709603
- 27 7701055
- 27 068767
- 28 71343187

18' - 7S000064



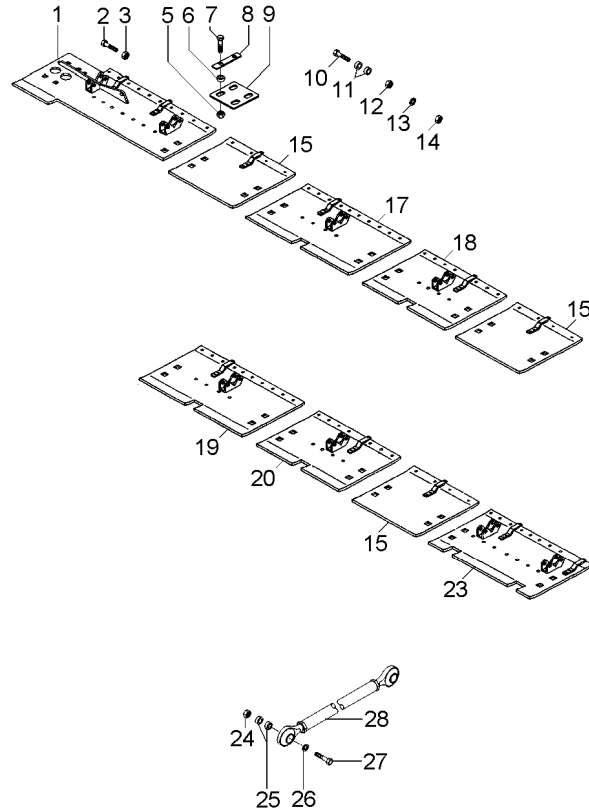
230-365 No

	DESLIZADOR	SLIDER	CURSOR
1	DESLIZADOR	SLIDER	CURSOR
1	CJ. DESLIZADOR	KIT, SLIDER	KIT, SLIDER
2	PARAFUSO	BOLT	PERNO
2	PORCA	NUT	TUERCA
1	PORCA	NUT	TUERCA
26	PORCA	NUT	TUERCA
24	ESPAÇADOR	SPACER	PIEZA DISTANCIA
24	PARAFUSO	BOLT	PERNO
10	PARAFUSO	BOLT	PERNO
12	GUARNIÇÃO	FOAM	ESPUMA
6	SUORTE	BRACKET	SOPORTE
8	PARAFUSO	BOLT	PERNO
1	PARAFUSO	BOLT	PERNO
4	PARAFUSO	BOLT	PERNO
24	ESPAÇADOR	SPACER	PIEZA DISTANCIA
10	PORCA	NUT	TUERCA
4	PORCA	NUT	TUERCA
8	ARRUELA	WASHER	ARANDELA
12	PORCA FLANGEADA	FLANGE NUT	TUERCA FLANGE
1	DESLIZADOR	SLIDER	CURSOR
1	DESLIZADOR	SLIDER	CURSOR
1	DESLIZADOR	SLIDER	CURSOR
1	DESLIZADOR	SLIDER	CURSOR
2	PORCA	NUT	TUERCA
4	ESPAÇADOR	SPACER	PIEZA DISTANCIA
2	ARRUELA	WASHER	ARANDELA
1	PARAFUSO	BOLT	PERNO
1	PARAFUSO	BOLT	PERNO
1	ESTABILIZADOR	STABILISER	ESTABILIZADOR

Deslizador
Slider
Deslizador

230-600

Para Plataformas Powerflex 20'
For Headers Powerflex 20'
Para Cabezal Powerflex 20'



- 1 6209692M92
- 1 6213819M91
- 2 7700578
- 3 704239
- 3 704015
- 5 704247
- 6 71315615
- 7 700054
- 7 068619
- 8 71315614
- 9 71315613
- 10 7701659
- 10 70931363
- 10 70921671
- 11 71322606
- 12 704254
- 12 704155
- 13 705632
- 14 7774458
- 15 6216365M91
- 17 6216344M91
- 18 6216375M91
- 19 6216379M91
- 20 6216377M91
- 23 6216368M91
- 24 704635
- 25 71341521
- 26 700709603
- 27 7701055
- 27 068767
- 28 71343187

- ▶▶▶ 20' - 7S000069
- ▶▶▶ 20' - 7S000070



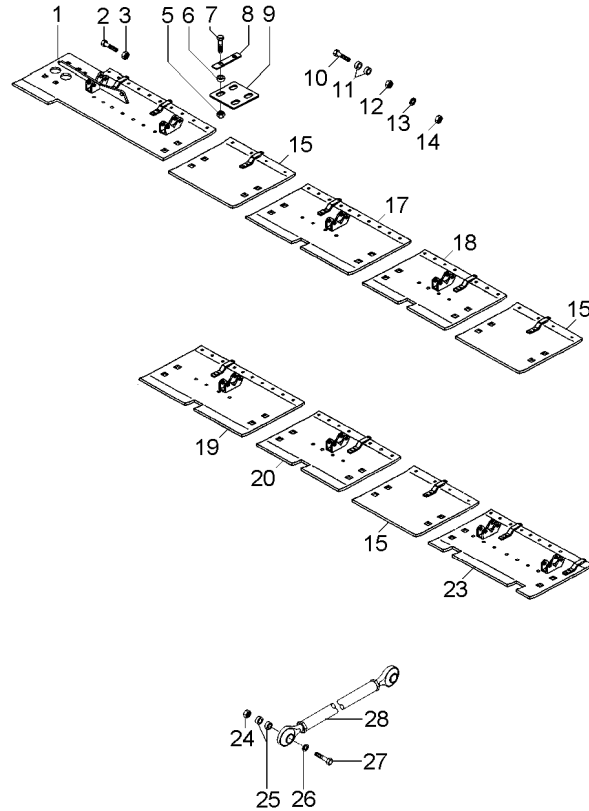
👁 230-365 No

1 DESLIZADOR	SLIDER	CURSOR
1 CJ. DESLIZADOR	KIT, SLIDER	KIT, SLIDER
3 PARAFUSO	BOLT	PERNO
2 PORCA	NUT	TUERCA
1 PORCA	NUT	TUERCA
32 PARAFUSO	BOLT	PERNO
12 PARAFUSO	BOLT	PERNO
16 GUARNIÇÃO	FOAM	ESPUMA
8 SUPORTE	BRACKET	SOPORTE
12 PARAFUSO	BOLT	PERNO
1 PARAFUSO	BOLT	PERNO
4 PARAFUSO	BOLT	PERNO
32 ESPAÇADOR	SPACER	PIEZA DISTANCIA
12 PORCA	NUT	TUERCA
4 PORCA	NUT	TUERCA
8 ARRUELA	WASHER	ARANDELA
16 PORCA FLANGEADA	FLANGE NUT	TUERCA FLANGE
3 DESLIZADOR	SLIDER	CURSOR
1 DESLIZADOR	SLIDER	CURSOR
1 DESLIZADOR	SLIDER	CURSOR
1 DESLIZADOR	SLIDER	CURSOR
1 DESLIZADOR	SLIDER	CURSOR
1 DESLIZADOR	SLIDER	CURSOR
2 PORCA	NUT	TUERCA
4 ESPAÇADOR	SPACER	PIEZA DISTANCIA
2 ARRUELA	WASHER	ARANDELA
1 PARAFUSO	BOLT	PERNO
1 PARAFUSO	BOLT	PERNO
1 ESTABILIZADOR	STABILISER	ESTABILIZADOR

Deslizador
Slider
Deslizador

230-605

Para Plataformas Powerflex 25'
For Headers Powerflex 25'
Para Cabezal Powerflex 25'

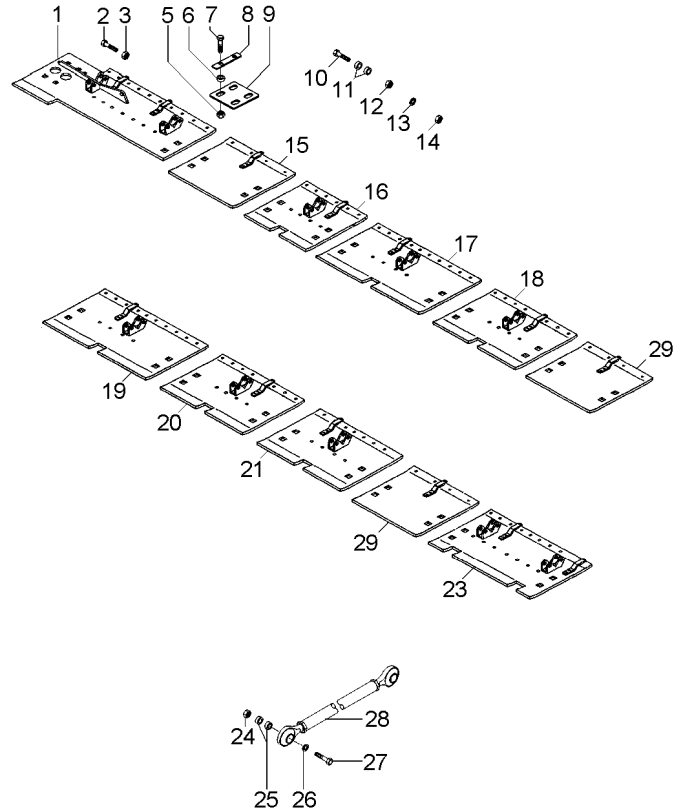


1	6209691M92	▲	1	DESLIZADOR	SLIDER	CURSOR
1	6232402M91	▶▶	1	CJ. DESLIZADOR	KIT, SLIDER	KIT, SLIDER
2	70927075	▶▶	8	PARAFUSO	BOLT	PERNO
3	70931277	▶▶	8	PORCA	NUT	TUERCA
5	70931211	25'	32	PORCA	NUT	TUERCA
6	71315615	25'	32	ESPAÇADOR	SPACER	PIEZA DISTANCIA
7	70931809		11	PARAFUSO	BOLT	PERNO
8	71315614	25'	16	GUARNIÇÃO	FOAM	ESPUMA
9	71315613	25'	8	SUPOORTE	BRACKET	SOPORTE
10	70923269	25'	12	PARAFUSO	BOLT	PERNO
10	70921671	25'	4	PARAFUSO	BOLT	PERNO
11	71322606	25'	32	ESPAÇADOR	SPACER	PIEZA DISTANCIA
12	70931187	25'	12	PORCA	NUT	TUERCA
12	70918935		4	PORCA	NUT	TUERCA
13	70918268		12	ARRUELA	WASHER	ARANDELA
14	70930921	25'	16	PORCA	NUT	TUERCA
15	71347397	▶▶	3	PLACA	PLATE	PLATO
15	6216365M91	▶▶	3	DESLIZADOR	SLIDER	CURSOR
17	71347403	▶▶	1	PLACA	PLATE	PLATO
17	6216357M91	▶▶	1	DESLIZADOR	SLIDER	CURSOR
18	71347405	▶▶	1	PLACA	PLATE	PLATO
18	6216359M91	▶▶	1	DESLIZADOR	SLIDER	CURSOR
19	71347411	▶▶	1	PLACA	PLATE	PLATO
19	6216361M91	▶▶	1	DESLIZADOR	SLIDER	CURSOR
20	71347413	▶▶	1	PLACA	PLATE	PLATO
20	6216363M91	▶▶	1	DESLIZADOR	SLIDER	CURSOR
23	71366186	▶▶	1	PLACA	PLATE	PLATO
23	6219651M91	▶▶	1	DESLIZADOR	SLIDER	CURSOR
24	70923428	▶▶	2	PORCA	NUT	TUERCA
25	71341521	▶▶	4	ESPAÇADOR	SPACER	PIEZA DISTANCIA
26	70917378	▶▶	2	ARRUELA	WASHER	ARANDELA
27	70922869	▶▶	1	PARAFUSO	BOLT	PERNO
27	70921971	▶▶	1	PARAFUSO	BOLT	PERNO
28	71343187	▶▶	1	ESTABILIZADOR	STABILISER	ESTABILIZADOR
		👁		230-365 No		

Deslizador
Slider
Deslizador

230-610

Para Plataformas Powerflex 30'
For Headers Powerflex 30'
Para Cabezal Powerflex 30'



1 6241022M91	▲	1 C.J. DESLIZADOR	KIT, SLIDER	KIT, SLIDER
1 6209692M92	▲	1 DESLIZADOR	SLIDER	CURSOR
2 70927075	▲	8 PARAFUSO	BOLT	PERNO
3 70931277	▲	8 PORCA	NUT	TUERCA
5 70931211	▲	40 PORCA	NUT	TUERCA
6 71315615	▲	40 ESPAÇADOR	SPACER	PIEZA DISTANCIA
7 70931809	▲	13 PARAFUSO	BOLT	PERNO
8 71315614	▲	20 GUARNIÇÃO	FOAM	ESPUMA
9 71415668	▲	10 SUPORTE	CLEVIS	GANCHO SEGUR.
10 70923269	▲	16 PARAFUSO	BOLT	PERNO
10 70931363	▲	1 PARAFUSO	BOLT	PERNO
10 70921671	▲	4 PARAFUSO	BOLT	PERNO
11 71322606	▲	40 ESPAÇADOR	SPACER	PIEZA DISTANCIA
12 70931187	▲	14 PORCA	NUT	TUERCA
12 70918935	▲	4 PORCA	NUT	TUERCA
13 70918268	▲	8 ARRUELA	WASHER	ARANDELA
14 70930921	▲	20 PORCA	NUT	TUERCA
15 6241024M91	▲	1 C.J. DESLIZADOR	KIT, SLIDER	KIT, SLIDER
16 71366683	▲	1 PLACA	PLATE	PLATO
16 6216356M91	▲	1 DESLIZADOR	SLIDER	CURSOR
17 71347403	▲	1 PLACA	PLATE	PLATO
17 6216361M91	▲	1 DESLIZADOR	SLIDER	CURSOR
18 71347405	▲	1 PLACA	PLATE	PLATO
18 6216357M91	▲	1 DESLIZADOR	SLIDER	CURSOR
19 71347411	▲	1 PLACA	PLATE	PLATO
19 6216359M91	▲	1 DESLIZADOR	SLIDER	CURSOR
20 71347413	▲	1 PLACA	PLATE	PLATO
20 6216363M91	▲	1 DESLIZADOR	SLIDER	CURSOR
21 71366681	▲	1 PLACA	PLATE	PLATO
21 6216351M91	▲	1 DESLIZADOR	SLIDER	CURSOR
23 71360678	▲	1 PLACA	PLATE	PLATO
23 6216368M91	▲	1 DESLIZADOR	SLIDER	CURSOR
24 70923428	▲	2 PORCA	NUT	TUERCA
25 71341521	▲	4 ESPAÇADOR	SPACER	PIEZA DISTANCIA

Deslizador
Slider
Deslizador

230-610

Para Plataformas Powerflex 30'
For Headers Powerflex 30'
Para Cabezal Powerflex 30'

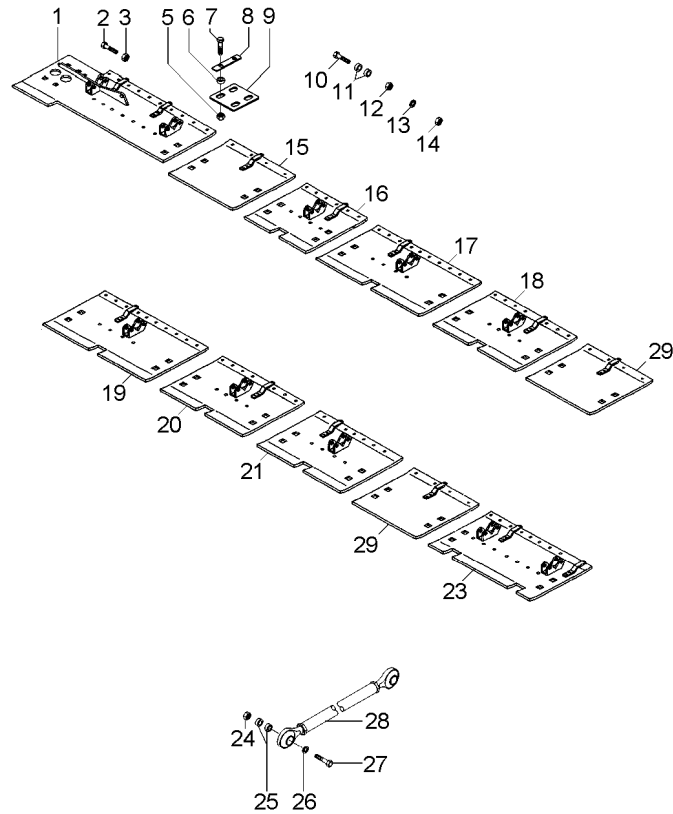
- 26 70917378
- 27 70922869
- 28 70921971
- 27 71343187
- 29 6216365M91

👁 230-365 No

- 2 ARRUELA
- 1 PARAFUSO
- 1 PARAFUSO
- 1 ESTABILIZADOR
- 2 DESLIZADOR

- WASHER
- BOLT
- BOLT
- STABILISER
- SLIDER

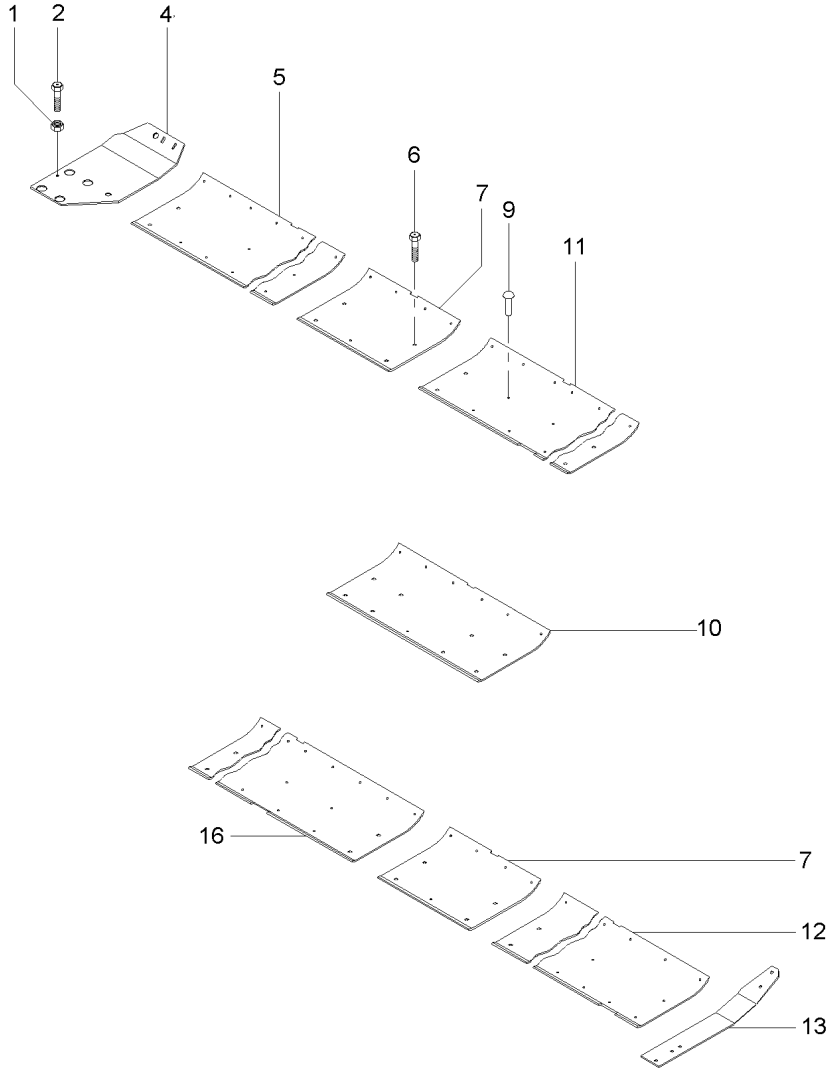
- ARANDELA
- PERNO
- PERNO
- ESTABILIZADOR
- CURSOR



Instalação Dos Deslizadores Plásticos
 Plastic Sliders Assy
 Instalaci3n Deslizadores Platicos

230-615

Para Plataformas Powerflex 16'
 For Headers Powerflex 16'
 Para Cabezal Powerflex 16'



- 1 70931277
- 2 70927075
- 4 6202224M1
- 4 6217744M1
- 5 6202226M1
- 5 6217745M1
- 6 70923220
- 7 6210131M1
- 9 70936495
- 10 6202289M1
- 11 6202281M1
- 12 6202291M1
- 13 6202277M1
- 13 6217737M1
- 16 6202279M1

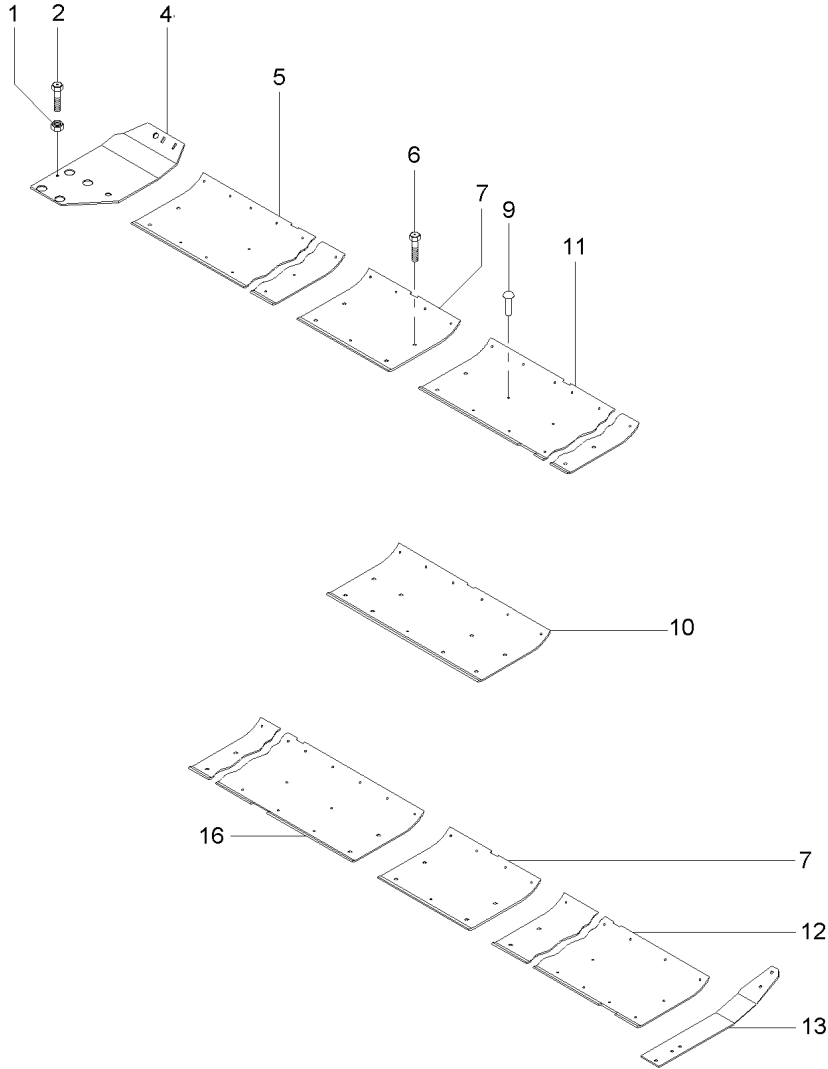
- ▲ 16' - 7S000011
- ▲▲ 16' - 7S000012
- ▲▲ 16' - 7S000011
- ▲▲ 16' - 7S000012
- ▲▲ 7S000010
- ▲▲ 16' - 7S000011
- ▲▲ 16' - 7S000012
- ▲▲ 7S000010

- | | | |
|-------------------|-------------|-------------|
| 1 PORCA | NUT | TUERCA |
| 1 PARAFUSO | BOLT | PERNO |
| 1 DESLIZADOR | SLIDER | CURSOR |
| 1 C.J. DESLIZADOR | KIT, SLIDER | KIT, SLIDER |
| 1 DESLIZADOR | SLIDER | CURSOR |
| 1 C.J. DESLIZADOR | KIT, SLIDER | KIT, SLIDER |
| 32 PARAFUSO | BOLT | PERNO |
| 2 DESLIZADOR | SLIDER | CURSOR |
| 87 REBITE | RIVET | REMACHE |
| 1 DESLIZADOR | SLIDER | CURSOR |
| 1 DESLIZADOR | SLIDER | CURSOR |
| 1 DESLIZADOR | SLIDER | CURSOR |
| 1 DESLIZADOR | SLIDER | CURSOR |
| 1 C.J. DESLIZADOR | KIT, SLIDER | KIT, SLIDER |
| 1 DESLIZADOR | SLIDER | CURSOR |

Instalação Dos Deslizadores Plásticos
 Plastic Sliders Assy
 Instalaci3n Deslizadores Platicos

230-620

Para Plataformas Powerflex 16'
 For Headers Powerflex 16'
 Para Cabezal Powerflex 16'



- 1 70931277
- 2 70927075
- 4 6202224M1
- 4 6217744M1
- 5 6210362M1
- 5 6232412M1
- 6 70923220
- 7 6210131M1
- 9 70936495
- 10 6202289M1
- 11 6202281M1
- 12 71373874
- 13 6202277M1
- 13 6217737M1
- 16 6202279M1

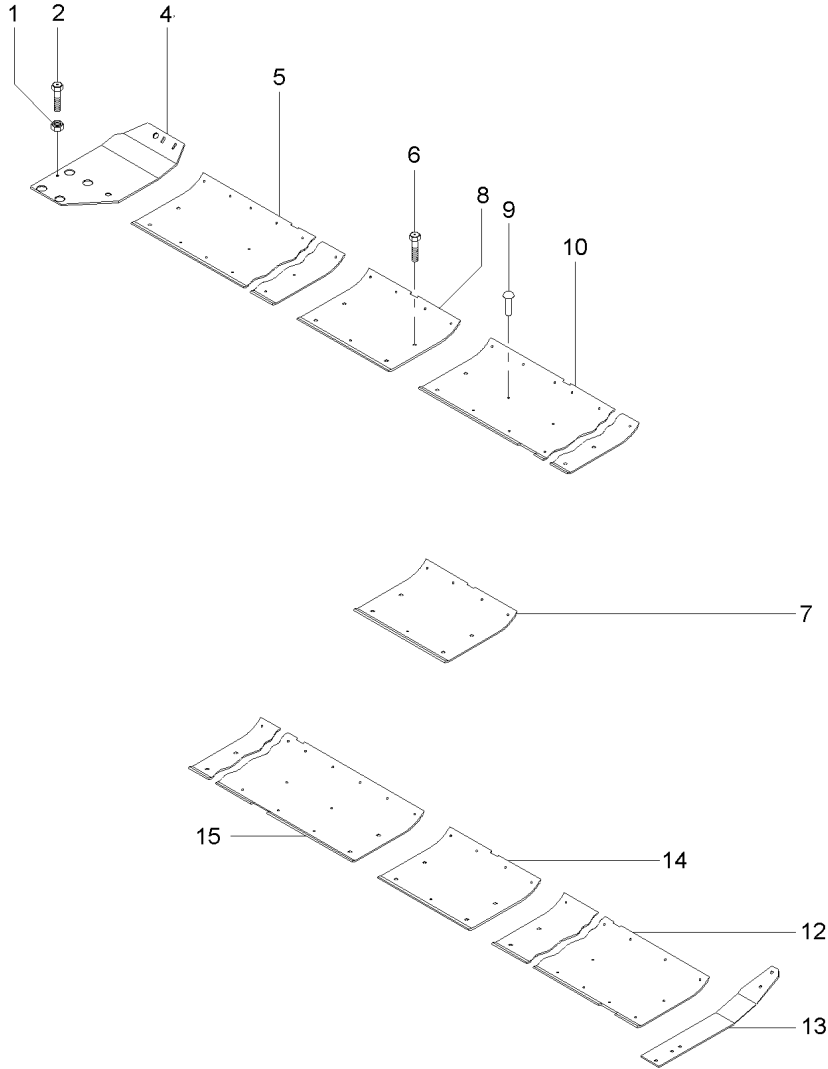
- ▲▲▲ 18' - 7S000064
- ▲▲▲ 18' - 7S000065
- ▲▲▲ 18' - 7S000064
- ▲▲▲ 18' - 7S000065
- ▲▲▲
- ▲▲▲ 18' - 7S000064
- ▲▲▲ 18' - 7S000065

- | | | |
|------------------|-------------|-------------|
| 1 PORCA | NUT | TUERCA |
| 1 PARAFUSO | BOLT | PERNO |
| 1 DESLIZADOR | SLIDER | CURSOR |
| 1 CJ. DESLIZADOR | KIT, SLIDER | KIT, SLIDER |
| 1 DESLIZADOR | SLIDER | CURSOR |
| 1 DESLIZADOR | SLIDER | CURSOR |
| 32 PARAFUSO | BOLT | PERNO |
| 2 DESLIZADOR | SLIDER | CURSOR |
| 87 REBITE | RIVET | REMACHE |
| 1 DESLIZADOR | SLIDER | CURSOR |
| 1 DESLIZADOR | SLIDER | CURSOR |
| 1 DESLIZADOR | SLIDER | CURSOR |
| 1 CJ. DESLIZADOR | KIT, SLIDER | KIT, SLIDER |
| 1 DESLIZADOR | SLIDER | CURSOR |

Instalação Dos Deslizadores Plásticos
 Plastic Sliders Assy
 Instalaci3n Deslizadores Platicos

230-625

Para Plataformas Powerflex 20'
 For Headers Powerflex 20'
 Para Cabezal Powerflex 20'



- 1 70931277
- 2 70927075
- 4 6202224M1

- 4 6217744M1
- 5 6202226M1

- 5 6217745M1

- 6 70923220
- 7 6202289M1
- 8 6210128M1
- 9 70936495
- 10 6210130M1
- 12 6202291M1
- 13 6202277M1

- 13 6217737M1
- 14 6210129M1
- 15 6210127M1

- ▲▲ 20' - 7S000069
- ▲▲ 20' - 7S000070
- ▲▲ 20' - 7S000069
- ▲▲ 20' - 7S000069

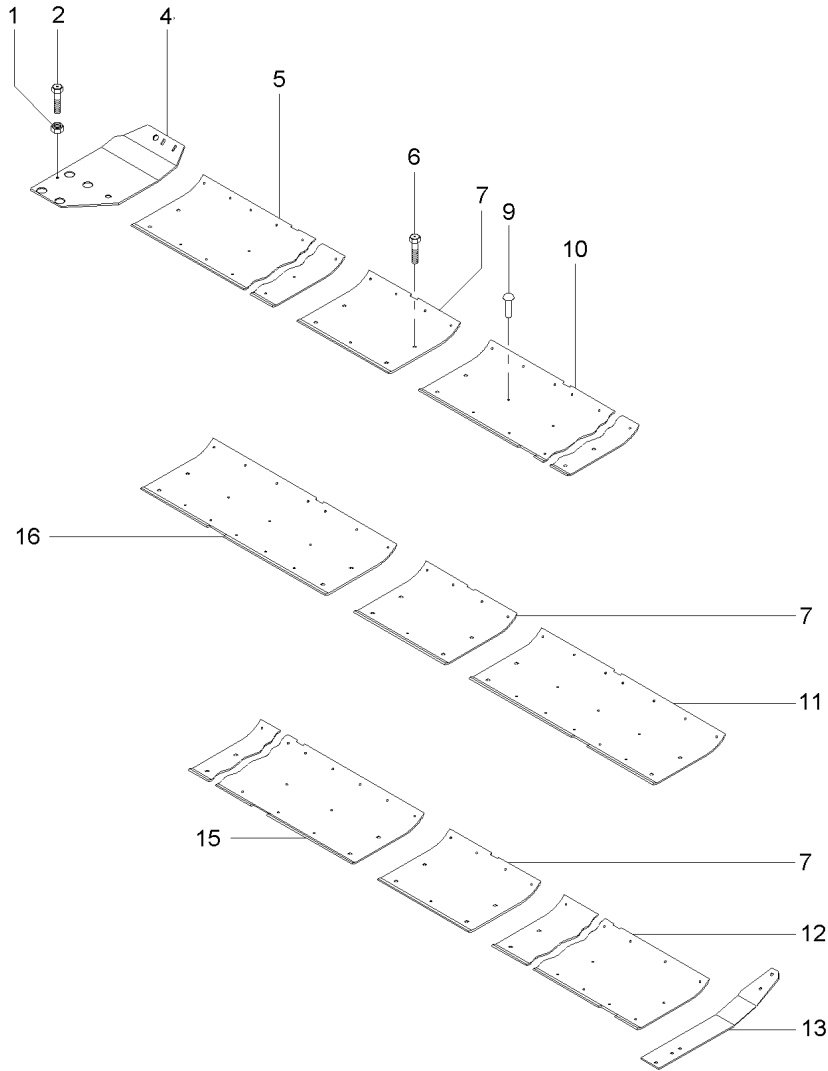
- ▲▲ 20' - 7S000069
- ▲▲ 20' - 7S000070

- | | | |
|-------------------|-------------|-------------|
| 1 PORCA | NUT | TUERCA |
| 1 PARAFUSO | BOLT | PERNO |
| 1 DESLIZADOR | SLIDER | CURSOR |
| 1 C.J. DESLIZADOR | KIT, SLIDER | KIT, SLIDER |
| 1 DESLIZADOR | SLIDER | CURSOR |
| 1 C.J. DESLIZADOR | KIT, SLIDER | KIT, SLIDER |
| 32 PARAFUSO | BOLT | PERNO |
| 1 DESLIZADOR | SLIDER | CURSOR |
| 1 DESLIZADOR | SLIDER | CURSOR |
| 95 REBITE | RIVET | REMACHE |
| 1 DESLIZADOR | SLIDER | CURSOR |
| 1 DESLIZADOR | SLIDER | CURSOR |
| 1 DESLIZADOR | SLIDER | CURSOR |
| 1 C.J. DESLIZADOR | KIT, SLIDER | KIT, SLIDER |
| 1 DESLIZADOR | SLIDER | CURSOR |
| 1 DESLIZADOR | SLIDER | CURSOR |

Instalação Dos Deslizadores Plásticos
 Plastic Sliders Assy
 Instalaci3n Deslizadores Platicos

230-630

Para Plataformas Powerflex 25'
 For Headers Powerflex 25'
 Para Cabezal Powerflex 25'



- 1 70931277
- 2 70927075
- 4 6202224M1
- 4 6217744M1
- 5 6202230M1
- 5 6232413M1
- 6 70923220
- 7 6202289M1
- 9 70936495
- 10 6202283M1
- 11 6202281M1
- 12 6202228M1
- 13 6202277M1
- 13 6217737M1
- 15 6202288M1
- 16 6202279M1

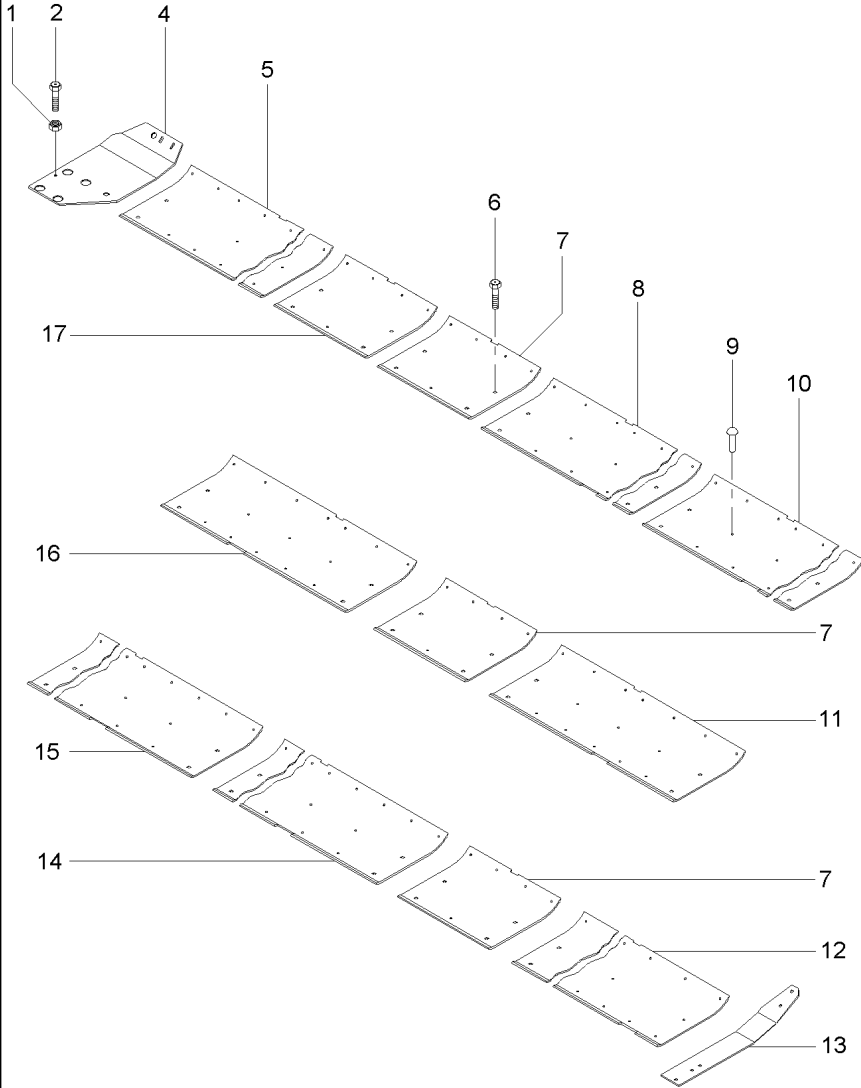
- ▲ 25' - 7S002228
- ▲ 25' - 7S002229
- ▲ 25' - 7S002228
- ▲ 25' - 7S002229
- ▲ 25'
- ▲ 25'
- ▲ 25'
- ▲ 25' - 7S002228
- ▲ 25' - 7S002229

- | | | |
|------------------|-------------|-------------|
| 1 PORCA | NUT | TUERCA |
| 1 PARAFUSO | BOLT | PERNO |
| 1 DESLIZADOR | SLIDER | CURSOR |
| 1 CJ. DESLIZADOR | KIT, SLIDER | KIT, SLIDER |
| 1 DESLIZADOR | SLIDER | CURSOR |
| 1 DESLIZADOR | SLIDER | CURSOR |
| 32 PARAFUSO | BOLT | PERNO |
| 3 DESLIZADOR | SLIDER | CURSOR |
| 116 REBITE | RIVET | REMACHE |
| 1 DESLIZADOR | SLIDER | CURSOR |
| 1 DESLIZADOR | SLIDER | CURSOR |
| 1 DESLIZADOR | SLIDER | CURSOR |
| 1 DESLIZADOR | SLIDER | CURSOR |
| 1 CJ. DESLIZADOR | KIT, SLIDER | KIT, SLIDER |
| 1 DESLIZADOR | SLIDER | CURSOR |
| 1 DESLIZADOR | SLIDER | CURSOR |

Instalação Dos Deslizadores Plásticos
 Plastic Sliders Assy
 Instalacién Deslizadores Platicos

230-635

Para Plataformas Powerflex 30'
 For Headers Powerflex 30'
 Para Cabezal Powerflex 30'



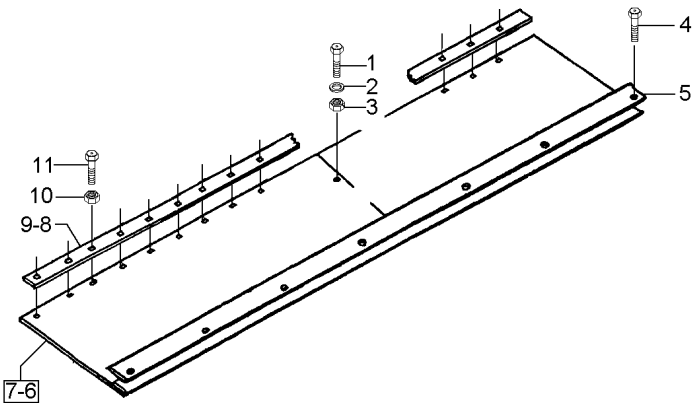
- 1 70931277
- 2 70927075
- 4 6202224M1
- 4 6217744M1
- 5 6202226M1
- 5 6241026M1
- 6 70923220
- 7 6202289M1
- 8 6202293M1
- 9 70936495
- 10 6202283M1
- 11 6202281M1
- 12 6202228M1
- 12 6202291M1
- 13 6202277M1
- 13 6217737M1
- 14 6202295M1
- 15 6202288M1
- 16 6202279M1
- 17 71416229

- ▲ 30' - 7S000650
- ▶▶ 30' - 7S000651
- ↕ 7S000563 - 565
- ▲ 30' - 7S000650
- ▶▶ 30' - 7S000651
- 30'
- ▶ 25'
- ▶ 30'
- ▶ 30'
- ▶▶ 30' - 7S000650
- ▶▶ 30' - 7S000651
- ↕ 7S000563 - 565
- 30'

- | | | | |
|-----|----------------|-------------|-------------|
| 1 | PORCA | NUT | TUERCA |
| 1 | PARAFUSO | BOLT | PERNO |
| 1 | DESLIZADOR | SLIDER | CURSOR |
| 1 | CJ. DESLIZADOR | KIT, SLIDER | KIT, SLIDER |
| 1 | DESLIZADOR | SLIDER | CURSOR |
| 1 | DESLIZADOR | SLIDER | CURSOR |
| 40 | PARAFUSO | BOLT | PERNO |
| 3 | DESLIZADOR | SLIDER | CURSOR |
| 1 | DESLIZADOR | SLIDER | CURSOR |
| 141 | REBITE | RIVET | REMACHE |
| 1 | DESLIZADOR | SLIDER | CURSOR |
| 1 | DESLIZADOR | SLIDER | CURSOR |
| 1 | DESLIZADOR | SLIDER | CURSOR |
| 1 | DESLIZADOR | SLIDER | CURSOR |
| 1 | DESLIZADOR | SLIDER | CURSOR |
| 1 | CJ. DESLIZADOR | KIT, SLIDER | KIT, SLIDER |
| 1 | DESLIZADOR | SLIDER | CURSOR |
| 1 | DESLIZADOR | SLIDER | CURSOR |
| 1 | DESLIZADOR | SLIDER | CURSOR |
| 1 | DESLIZADOR | SLIDER | CURSOR |

Instalação Chapas Flexíveis
 Flexibles Plates Assy
 Instalación Placas Flexibles

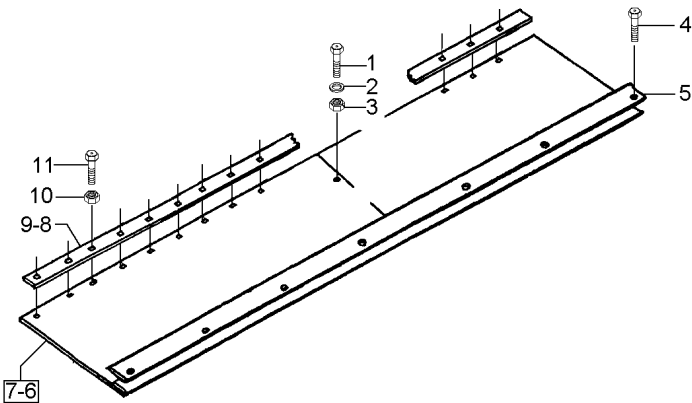
230-640



1	70931331	25'	4	PARAFUSO	BOLT	PERNO
1	70931331	30'	6	PARAFUSO	BOLT	PERNO
1	700708649	16' - 18' - 20'	4	PARAFUSO	BOLT	PERNO
2	70917378	25'	4	ARRUELA	WASHER	ARANDELA
2	70917378	30'	6	ARRUELA	WASHER	ARANDELA
2	700709603	16' - 18' - 20'	4	ARRUELA	WASHER	ARANDELA
3	70923362	25'	4	PORCA	NUT	TUERCA
3	70923362	30'	6	PORCA	NUT	TUERCA
3	704619	16' - 18' - 20'	4	PORCA	NUT	TUERCA
4	71335689	25'	32	PARAFUSO	BOLT	PERNO
4	71335689	30'	36	PARAFUSO	BOLT	PERNO
4	71335689		30	PARAFUSO	BOLT	PERNO
4	71335689		26	PARAFUSO	BOLT	PERNO
4	71335689		24	PARAFUSO	BOLT	PERNO
5	059774P1	➔ 30' - 2S000026 3.000MM	3	CHAPA	PLATE	CHAPA
5	068110P1	➔ 30' - 2S000027 3015MM	3	CHAPA	PLATE	CHAPA
5	059773P1	➔ 25' - 2S000194 2.254MM	2	CHAPA	PLATE	CHAPA
5	059773P2	➔ 25' - 2S000195	2	CHAPA	PLATE	CHAPA
5	059774P1	➔ 25' - 2S000194 3.000MM	1	CHAPA	PLATE	CHAPA
5	059774P2	➔ 25' - 2S000195 3.000MM	1	CHAPA	PLATE	CHAPA
5	072519P1	➔ 30' - 2S000027	1	CHAPA	PLATE	CHAPA
5	71391987	20'	1	TIRA	STRIP	TIRA
5	71391989	20'	2	TIRA	STRIP	TIRA
5	71391992	16' - 18'	1	TIRA	STRIP	TIRA
5	71391990	18'	2	TIRA	STRIP	TIRA
5	71391991		2	TIRA	STRIP	TIRA
6	6207148M91	[A] 1.392MM	1	PROTEÇÃO	GUARD	DEFENSA
6	6213693M91	30' 1.314MM	3	PROTEÇÃO	GUARD	DEFENSA
6	6213694M91	25' 1.572MM	4	PROTEÇÃO	GUARD	DEFENSA
6	6215232M91	20'	2	PROTEÇÃO	GUARD	DEFENSA
6	6215235M91	18'	2	PROTEÇÃO	GUARD	DEFENSA
6	6215230M91	16'	2	PROTEÇÃO	GUARD	DEFENSA

Instalação Chapas Flexíveis
 Flexibles Plates Assy
 Instalación Placas Flexibles

230-640



7	6207147M91	25' 1.572MM	2	PROTEÇÃO	GUARD	DEFENSA
7	6207146M91	30' 1.314MM	3	PROTEÇÃO	GUARD	DEFENSA
7	6215233M91	20'	2	PROTEÇÃO	GUARD	DEFENSA
7	6215236M91	18'	2	PROTEÇÃO	GUARD	DEFENSA
7	6215231M91	16'	2	PROTEÇÃO	GUARD	DEFENSA
8	71357550	1.996MM 18'-20'-25'-30'	1	CHAPA	PLATE	CHAPA
8	71361382	16'	1	TIRA	STRIP	TIRA
9	71361377	25'	2	CHAPA	PLATE	CHAPA
9	71366190	30' 2.767MM	2	CHAPA	PLATE	CHAPA
9	71357549	20' 3.533MM	2	TIRA	STRIP	TIRA
9	71361379	18'	2	TIRA	STRIP	TIRA
10	70931277	25'	39	PORCA	NUT	TUERCA
10	70931277	30'	49	PORCA	NUT	TUERCA
10	704239	20'	37	PORCA	NUT	TUERCA
10	704239		31	PORCA	NUT	TUERCA
10	704239		23	PORCA	NUT	TUERCA
11	71335690	25'	39	PARAFUSO	BOLT	PERNO
11	71335690	30'	49	PARAFUSO	BOLT	PERNO
11	71335690	20'	37	PARAFUSO	BOLT	PERNO
11	71335690	18'	31	PARAFUSO	BOLT	PERNO
11	71335690	16'	23	PARAFUSO	BOLT	PERNO

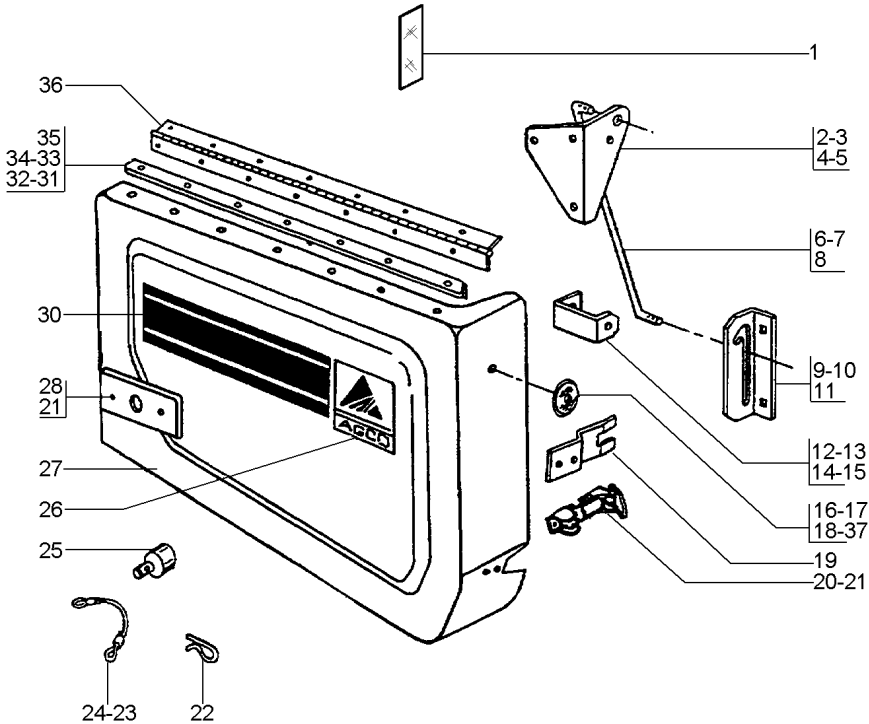
[A] CENTRAL
 CENTER
 CENTRAL

Protetor
Protector
Protector

Lado Esquerdo
Left Hand
Lado Izquierdo

230-645

Até Nº Série 16' - 7s000011, 18' - 7s000064, 20' - 7s000069, 25' - 7s002228, 30' - 7s000650
Up To S/N 16' - 7s000011, 18' - 7s000064, 20' - 7s 000069, 25' - 7s002228, 30' - 7s000650
Hasta El N/S 16' - 7s000011, 18' - 7s000064, 20' - 7s000069, 25' - 7s002228, 30' - 7s000650



1 057853P1
2 71366963
3 70918249
4 70917372
5 70917356
6 71367502
7 70918266
8 70918452
9 71366961

9 71366961
9 6209331M1
9 6209331M1

10 70931348
11 70931211
12 71367521
13 70918157
14 70916964
15 70920435
16 6204651M1
17 70918150
18 70917415
19 71366973

19 71366973
19 6209330M1
19 6209330M1

20 71348712
21 70925160
22 400060M2
23 71369629
24 70924283
25 71387654
26 054525P1
27 71373626

27 6229153M91

28 71373666

[A]

25"
➡ 4S001400
30"
➡ 4S000156
25"
➡ 4S001401
30"
➡ 4S000157

25"
➡ 4S001400
30"
➡ 4S000156
25"
➡ 4S001401
30"
➡ 4S000157

➡ 18' - 7S000049
25' - 7S002219
30' - 7S000635
➡ 18' - 7S000050
25' - 7S002220
30' - 7S000636

1 REFLETOR REFLECTOR CATADIOPTRICO
1 SUPORTE BRACKET SOPORTE
3 PARAFUSO BOLT PERNO
3 PORCA NUT TUERCA
3 ARRUELA PRESSÃO PRESSURE WASHER LAVADOR PRESION
1 TIRANTE ROD VARILLA
4 ARRUELA WASHER ARANDELA
4 CONTRAPINO DOWEL CENTRAJE
1 GUIA GUIDE GUIA

1 GUIA GUIDE GUIA
1 GUIA GUIDE GUIA
1 GUIA GUIDE GUIA

2 PARAFUSO BOLT PERNO
3 PORCA NUT TUERCA
1 SUPORTE BRACKET SOPORTE
1 PARAFUSO BOLT PERNO
1 ARRUELA WASHER ARANDELA
1 PORCA NUT TUERCA
1 REFLETOR REFLECTOR CATADIOPTRICO
1 PARAFUSO BOLT PERNO
1 PORCA NUT TUERCA
1 BATENTE STOP PARO

1 BATENTE STOP PARO
1 BATENTE RETAINER RETENEDOR
1 BATENTE RETAINER RETENEDOR

1 TRINCO LATCH CERROJO
5 REBITE RIVET REMACHE
1 GRAMPO CRAMP PASADOR
1 CABO CABLE CABLE
1 REBITE RIVET REMACHE
1 PROTEÇÃO GUARD DEFENSA
1 DECAL DECAL CALCOMANIA
1 PROTEÇÃO GUARD DEFENSA

CJ. TAMPA KIT, COVER JUEGO DE TAPA

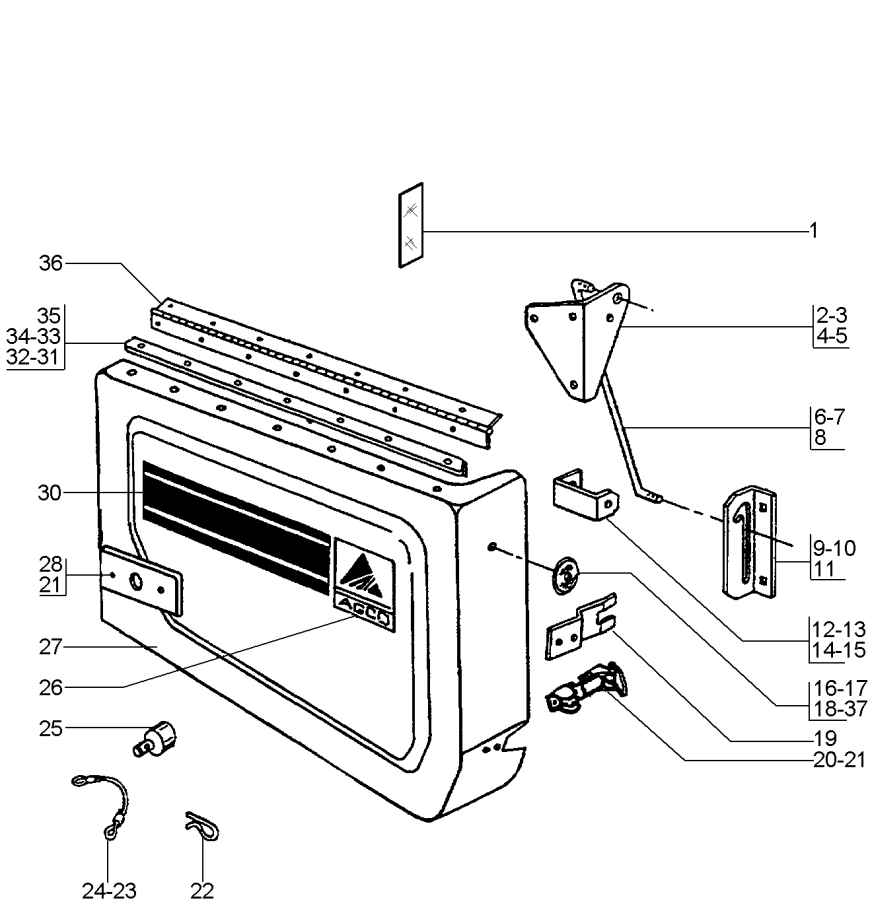
2 PLACA PLATE PLATO

Protetor
Protector
Protector

Lado Esquerdo
Left Hand
Lado Izquierdo

230-645

Até Nº Série 16' - 7s000011, 18' - 7s000064, 20' - 7s000069, 25' - 7s002228, 30' - 7s000650
Up To S/N 16' - 7s000011, 18' - 7s000064, 20' - 7s 000069, 25' - 7s002228, 30' - 7s000650
Hasta El N/S 16' - 7s000011, 18' - 7s000064, 20' - 7s000069, 25' - 7s002228, 30' - 7s000650



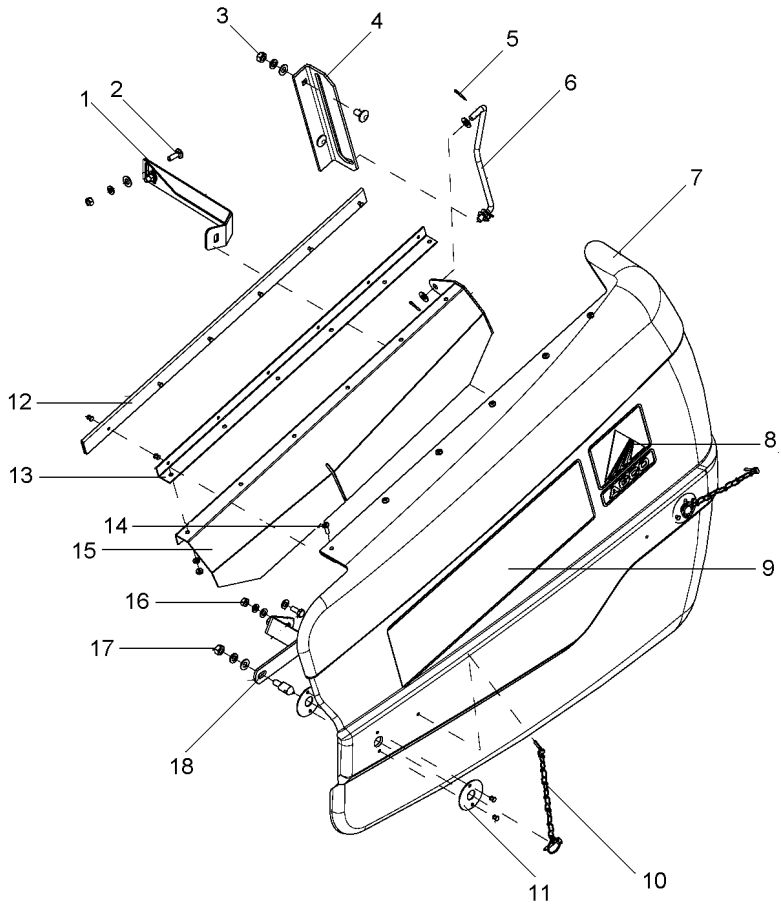
28	6231383M1	➡ 18' - 7S000050 25' - 7S002220 30' - 7S000636	1	ESPAÇADOR SPACER	PIEZA DISTANCIA
30	6202244M1	▲	1	DECAL	DECAL CALCOMANIA
31	71368924		1	SUPORTE BRACKET	SOPORTE
31	6210049M1	➡ 20' - 7S000060	1	CANTONEIRA ANGLE	ANGULO
31	6210049M1	25" ↔ 4S001401 7S000060	1	CANTONEIRA ANGLE	ANGULO
31	6210049M1	30" ↔ 4S000157 7S000636	1	CANTONEIRA ANGLE	ANGULO
32	70925160		19	REBITE RIVET	REMACHE
33	70918155		7	PARAFUSO BOLT	PERNO
34	70916964		8	ARRUELA WASHER	ARANDELA
35	70920435		8	PORCA NUT	TUERCA
36	71361225		1	DOBRADIÇA HINGE	BISAGRA
37	70917365		1	ARRUELA WASHER	ARANDELA

[A] VERMELHO
RED
ROJO

Blindagem
Shield
Blindaje

230-650

A Partir N/S 16' - 7s000012, 18' - 7s000065, 20' - 7s000070, 25' - 7s002229, 30' - 7s000651
From S/N 16' - 7s000012, 18' - 7s000065, 20' - 7s0 00070, 25' - 7s002229, 30' - 7s000651
Desde El N/S 16' - 7s000012, 18' - 7s000065, 20' - 7s000070, 25' - 7s002229, 30' - 7s000651



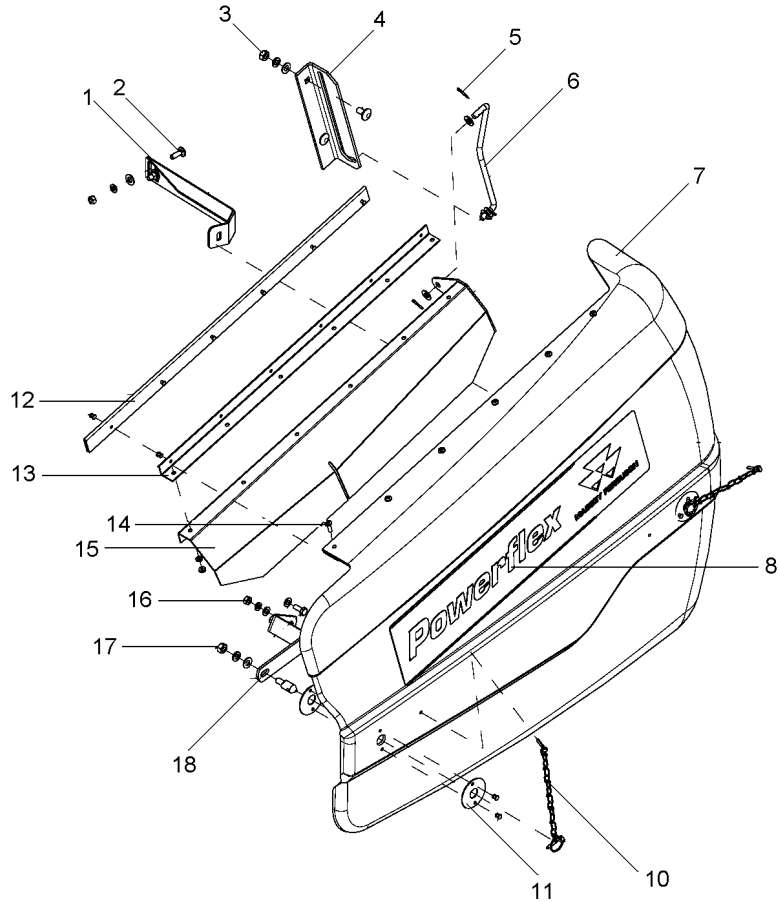
- 1 6232459M1
- 2 391018X1
- 2 339169X1
- 2 339374X1
- 2 353756X1
- 3 385372X1
- 3 339376X1
- 3 339402X1
- 3 353756X1
- 4 6209331M1
- 5 1442992X1
- 5 353756X1
- 6 6218015M1
- 7 71415874
- 8 054525P1
- 9 6202244M1
- 10 863415
- 11 71400739
- 11 3010934X1
- 12 71415869
- 12 3010934X1
- 13 6232457M1
- 14 339375X1
- 14 339030X1
- 14 3001753X1
- 15 71407724
- 16 391166X1
- 16 339169X1
- 16 339374X1
- 16 339123X1
- 17 339376X1
- 17 339402X1
- 17 353756X1
- 17 6223702M1
- 18 71415857

- | | | |
|----------------|--------------|---------------|
| 1 BATENTE | STOP | PARO |
| 2 PINO | PIN | PASADOR |
| 2 PORCA | NUT | TUERCA |
| 2 ARRUELA | WASHER | ARANDELA |
| 2 ARRUELA | WASHER | ARANDELA |
| 2 PARAFUSO | BOLT | PERNO |
| 2 ARRUELA | WASHER | ARANDELA |
| 2 PORCA | NUT | TUERCA |
| 2 ARRUELA | WASHER | ARANDELA |
| 1 GUIA | GUIDE | GUIA |
| 4 PINO | PIN | PASADOR |
| 4 ARRUELA | WASHER | ARANDELA |
| 1 BARRA | BAR | BARRA |
| 1 TAMPA | COVER | CUBIERTA |
| 2 DECAL | DECAL | CALCOMANIA |
| 1 DECAL | DECAL | CALCOMANIA |
| 2 PINO | PIN | PASADOR |
| 4 CHAPA | PLATE | CHAPA |
| 4 REBITE | RIVET | REMACHE |
| 1 TIRA | STRIP | TIRA |
| 12 REBITE | RIVET | REMACHE |
| 1 CANTONEIRA | ANGLEPIECE | PIEZA ANGULAR |
| 6 ARRUELA | WASHER | ARANDELA |
| 6 PORCA | NUT | TUERCA |
| 6 PARAFUSO | BOLT | PERNO |
| 1 C.J. SUPORTE | KIT, BRACKET | JUEGO SOPORTE |
| 4 ARRUELA | WASHER | ARANDELA |
| 2 PORCA | NUT | TUERCA |
| 2 ARRUELA | WASHER | ARANDELA |
| 2 PARAFUSO | BOLT | PERNO |
| 2 ARRUELA | WASHER | ARANDELA |
| 2 PORCA | NUT | TUERCA |
| 2 ARRUELA | WASHER | ARANDELA |
| 2 PINO | PIN | PASADOR |
| 1 SUPORTE | BRACKET | SOPORTE |

Blindagem
Shield
Blindaje

230-655

A Partir N/S 16' - 7s000012, 18' - 7s000065, 20' - 7s000070, 25' - 7s002229, 30' - 7s000651
From S/N 16' - 7s000012, 18' - 7s000065, 20' - 7s0 00070, 25' - 7s002229, 30' - 7s000651
Desde El N/S 16' - 7s000012, 18' - 7s000065, 20' - 7s000070, 25' - 7s002229, 30' - 7s000651

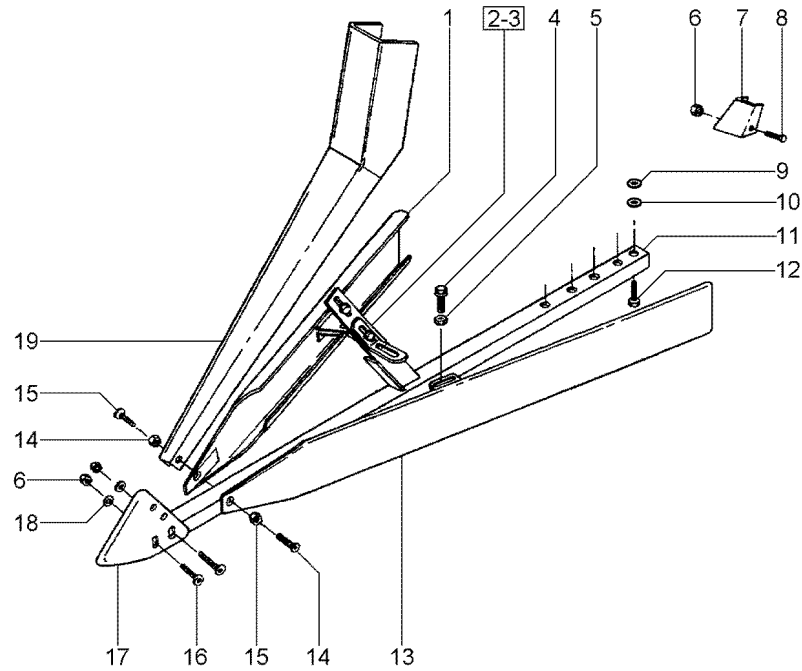


- 1 6232459M1
- 2 391018X1
- 2 339169X1
- 2 339374X1
- 2 353756X1
- 3 385372X1
- 3 339376X1
- 3 339402X1
- 3 353756X1
- 4 6209331M1
- 5 1442992X1
- 5 353756X1
- 6 6218015M1
- 7 71415874
- 8 6223185M1
- 10 863415
- 11 71400739
- 11 3010934X1
- 12 71415869
- 12 3010934X1
- 13 6232457M1
- 14 339375X1
- 14 339030X1
- 14 3001753X1
- 15 71407724
- 16 391166X1
- 16 339169X1
- 16 339374X1
- 16 339123X1
- 17 339376X1
- 17 339402X1
- 17 353756X1
- 17 6223702M1
- 18 71415857

- | | | |
|----------------|--------------|---------------|
| 1 BATENTE | STOP | PARO |
| 2 PINO | PIN | PASADOR |
| 2 PORCA | NUT | TUERCA |
| 2 ARRUELA | WASHER | ARANDELA |
| 2 ARRUELA | WASHER | ARANDELA |
| 2 PARAFUSO | BOLT | PERNO |
| 2 ARRUELA | WASHER | ARANDELA |
| 2 PORCA | NUT | TUERCA |
| 2 ARRUELA | WASHER | ARANDELA |
| 1 GUIA | GUIDE | GUIA |
| 4 PINO | PIN | PASADOR |
| 4 ARRUELA | WASHER | ARANDELA |
| 1 BARRA | BAR | BARRA |
| 1 TAMPA | COVER | CUBIERTA |
| 1 DECAL | DECAL | CALCOMANIA |
| 2 PINO | PIN | PASADOR |
| 4 CHAPA | PLATE | CHAPA |
| 4 REBITE | RIVET | REMACHE |
| 1 TIRA | STRIP | TIRA |
| 12 REBITE | RIVET | REMACHE |
| 1 CANTONEIRA | ANGLEPIECE | PIEZA ANGULAR |
| 6 ARRUELA | WASHER | ARANDELA |
| 6 PORCA | NUT | TUERCA |
| 6 PARAFUSO | BOLT | PERNO |
| 1 C.J. SUPORTE | KIT, BRACKET | JUEGO SOPORTE |
| 4 ARRUELA | WASHER | ARANDELA |
| 2 PORCA | NUT | TUERCA |
| 2 ARRUELA | WASHER | ARANDELA |
| 2 PARAFUSO | BOLT | PERNO |
| 2 ARRUELA | WASHER | ARANDELA |
| 2 PORCA | NUT | TUERCA |
| 2 ARRUELA | WASHER | ARANDELA |
| 2 PINO | PIN | PASADOR |
| 1 SUPORTE | BRACKET | SOPORTE |

Desviador
Baffler
Desviador

230-660



- 1 71366251
- 2 71366245
- 3 70933261
- 4 70934654
- 5 70931211
- 6 70931277
- 7 71367357
- 8 70921719
- 9 70916965
- 10 70922755
- 11 71366243
- 12 70921972
- 13 71366252
- 14 70936460
- 15 70923362
- 16 70931804
- 17 71366258
- 18 71369903
- 19 71366256

👁 230-665 No

- 2 PROTEÇÃO
- 4 SUPORTE
- 4 PARAFUSO
- 4 PARAFUSO
- 8 PORCA
- 2 PORCA
- 2 DEFLETOR
- 2 PARAFUSO
- 4 ARRUELA PRESSÃO
- 4 ARRUELA
- 2 SUPORTE
- 4 PARAFUSO
- 2 PROTEÇÃO
- 8 PARAFUSO
- 8 PORCA
- 4 PARAFUSO
- 2 PONTEIRA
- 4 ESPAÇADOR
- 2 PROTEÇÃO

- GUARD
- BRACKET
- BOLT
- BOLT
- NUT
- NUT
- DEFLECTOR
- BOLT
- PRESSURE WASHER
- WASHER
- BRACKET
- BOLT
- GUARD
- BOLT
- NUT
- BOLT
- TOGGLE
- SPACER
- GUARD

- DEFENSA
- SOPORTE
- PERNO
- PERNO
- TUERCA
- TUERCA
- DEFLECTOR
- PERNO
- LAVADOR PRESION
- ARANDELA
- SOPORTE
- PERNO
- DEFENSA
- PERNO
- TUERCA
- PERNO
- PERNO
- PIEZA DISTANCIA
- DEFENSA

👁 230-670 No

👁 230-675 No

Proteção
Protection
Protecion

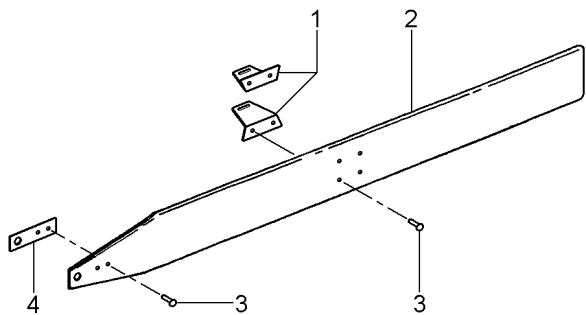
230-665

- 1 71372806
- 2 71366248
- 3 70924837
- 4 71366250

- 2 SUPORTE
- 1 PROTEÇÃO
- 6 REBITE
- 1 REFORÇO

- CLEVIS
- GUARD
- RIVET
- REINFORCEMENT

- GANCHO SEGURI.
- DEFENSA
- REMACHE
- REFUERZO



Proteção
Protection
Protecion

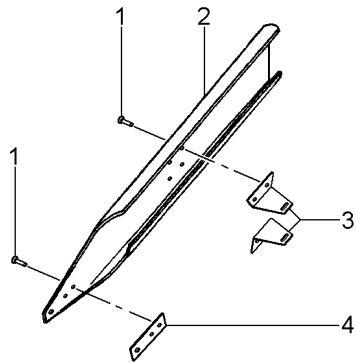
230-670

- 1 70924837
- 2 71366249
- 3 71372806
- 4 71366250

- 6 REBITE
- 1 PROTEÇÃO
- 2 SUPORTE
- 1 REFORÇO

- RIVET
- GUARD
- CLEVIS
- REINFORCEMENT

- REMACHE
- DEFENSA
- GANCHO SEGUR.
- REFUERZO



Proteção
Protection
Protecion

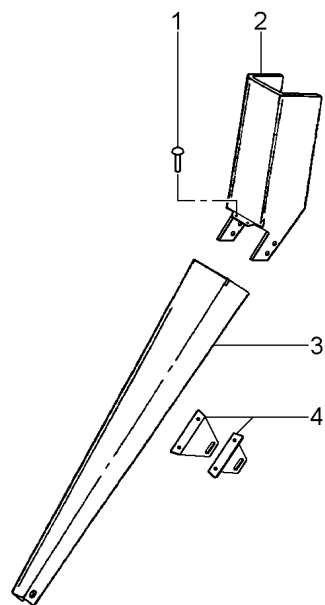
230-675

- 1 70924280
- 2 71366255
- 3 71372959
- 4 71372806

- 10 REBITE
- 1 EXTENSÃO
- 1 PROTEÇÃO
- 2 SUPORTE

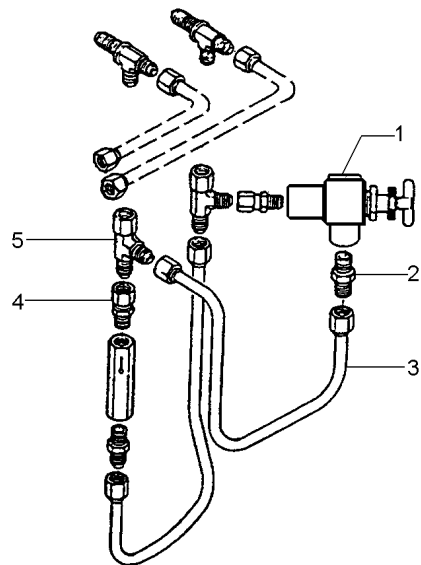
- RIVET
- EXTENSION
- GUARD
- CLEVIS

- REMACHE
- EXTENSION
- DEFENSA
- GANCHO SEGUR.



Limitador Torque Molinete
Reel Torque Limiter
Limitador Torque Molinete

230-680



- 1 71338550
- 2 70919128
- 3 71358984
- 4 70937499
- 5 70921298

[A]

[A] VÁLVULA ALÍVIO
RELIEF VALVE
VALVULA ALIVIO

- 1 VÁLVULA
- 1 CONECTOR
- 1 TUBO
- 1 CONEXÃO
- 2 CONEXÃO "T"

- VALVE
- CONNECTOR
- PIPE
- CONNECTION
- CONNECTION T

- VALVULA
- CONECTOR
- CANO
- CONEXION
- CONEXION T

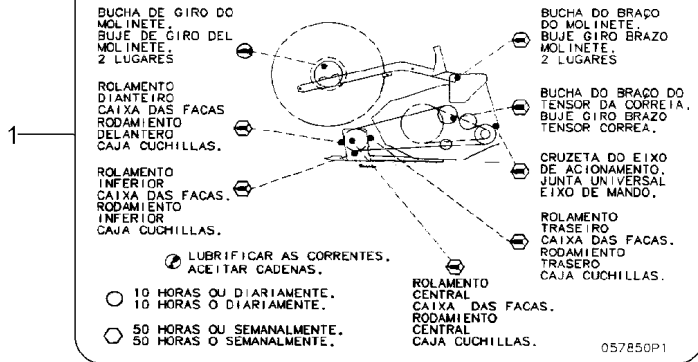
1 057850P1
2 71385088

1 DECAL
1 DECAL

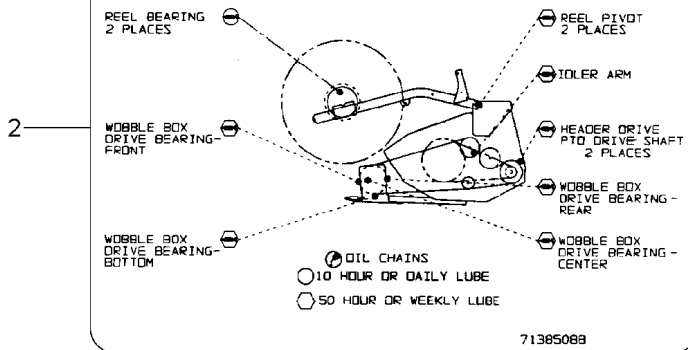
DECAL
DECAL

CALCOMANIA
CALCOMANIA

ESQUEMA DE LUBRIFICAÇÃO
ESQUEMA DE LUBRICACION



LUBRICATION CHART



Caracol
Auger
Sinfin

230-690

Para Plataformas Powerflex 16'
For Headers Powerflex 16'
Para Cabezal Powerflex 16'

- 1 6202784M91
- 2 6201596M1
- 3 71375590G
- 4 6201595M91
- 5 71137123
- 6 71375591G
- 7 70931277
- 8 70931333

👁 230-715 No



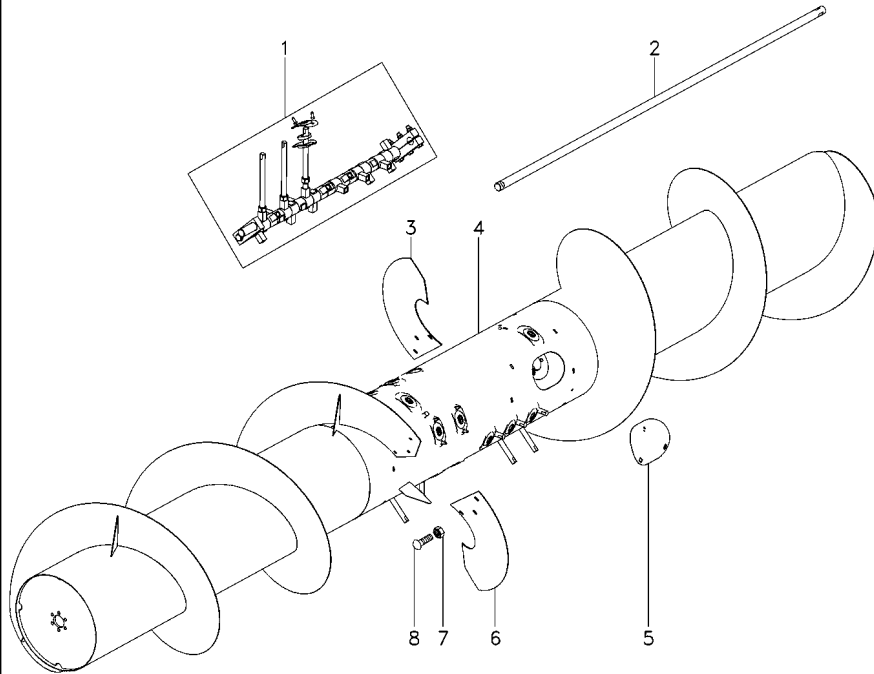
👁 230-725 No



- 1 CJ DEDO RETRÁTIL
- 1 ÁRVORE
- 1 EXTENSÃO
- 1 TRANSPORTADOR
- 1 TAMPÁ
- 1 EXTENSÃO
- 12 PORCA
- 12 PARAFUSO

- KIT RETR FINGER
- AXLE
- EXTENSION
- TRANSFER
- COVER
- EXTENSION
- NUT
- BOLT

- JG. DEDO RETRACT
- EJE
- EXTENSION
- CROMO
- CUBIERTA
- EXTENSION
- TUERCA
- PERNO



Caracol
Auger
Sinfin

230-695

Para Plataformas Powerflex 18'
For Headers Powerflex 18'
Para Cabezal Powerflex 18'

- 1 6202784M91
- 2 71376507
- 3 71375590G
- 4 6206636M91
- 5 71137123
- 6 71375591G
- 7 70931277
- 8 70931333

👁 230-715 No



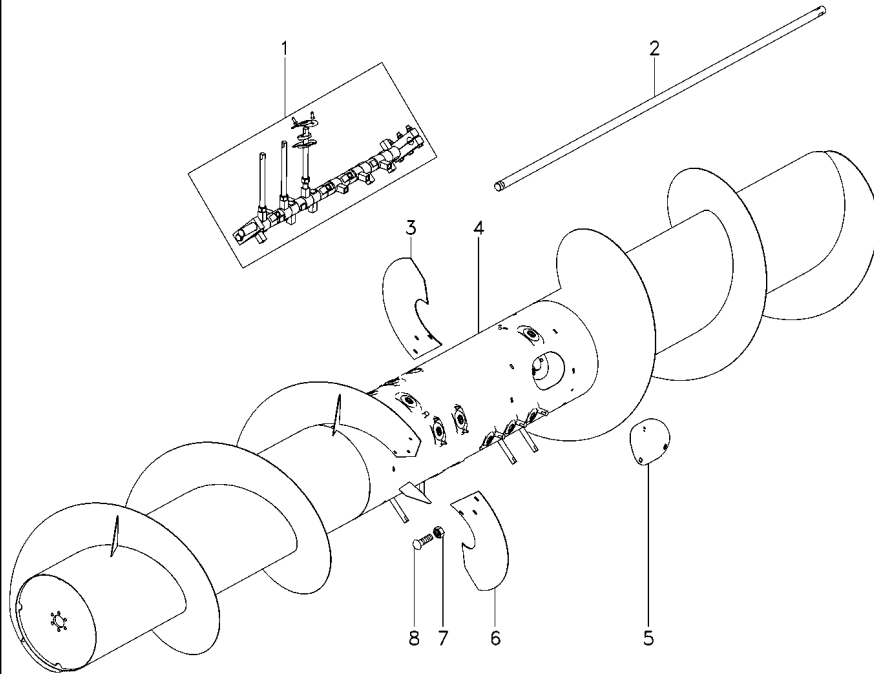
👁 230-725 No



- 1 CJ DEDO RETRÁTIL
- 1 ÁRVORE
- 1 EXTENSÃO
- 1 TRANSPORTADOR
- 2 TAMPÁ
- 1 EXTENSÃO
- 12 PORCA
- 12 PARAFUSO

- KIT RETR FINGER
- AXLE
- EXTENSION
- TRANSFER
- COVER
- EXTENSION
- NUT
- BOLT

- JG. DEDO RETRACT
- EJE
- EXTENSION
- CROMO
- CUBIERTA
- EXTENSION
- TUERCA
- PERNO



Caracol
Auger
Sinfin

230-700

Para Plataformas Powerflex 20'
For Headers Powerflex 20'
Para Cabezal Powerflex 20'

- 1 6202784M91
- 2 71376508
- 3 71375590G
- 4 6206637M91
- 5 71137123
- 6 71375591G
- 7 70931277
- 8 70931333

👁 230-715 No



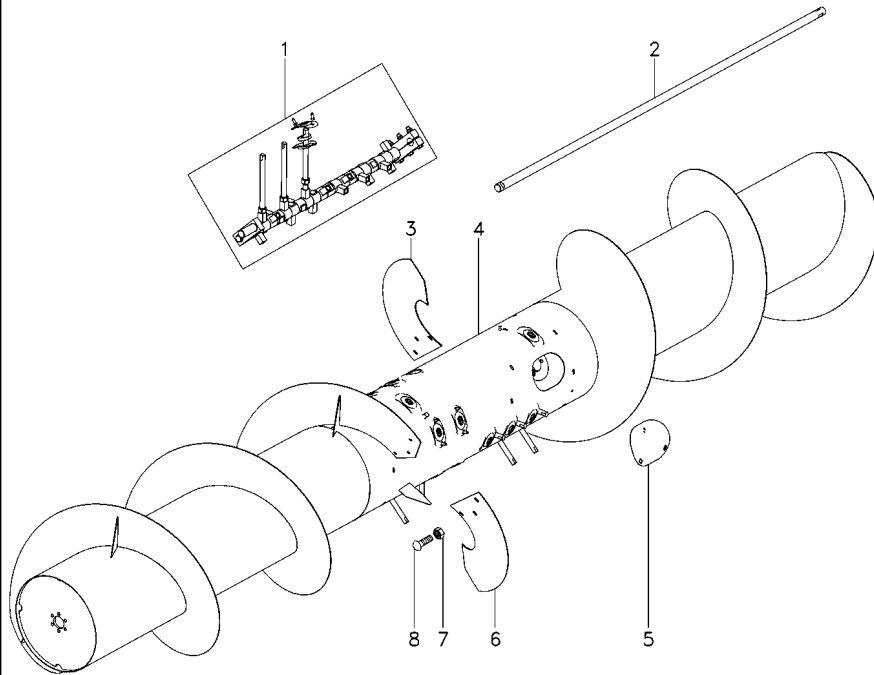
👁 230-725 No



- 1 CJ DEDO RETRÁTIL
- 1 ÁRVORE
- 1 EXTENSÃO
- 1 TRANSPORTADOR
- 1 TAMPA
- 1 EXTENSÃO
- 12 PORCA
- 12 PARAFUSO

- KIT RETR FINGER
- AXLE
- EXTENSION
- TRANSFER
- COVER
- EXTENSION
- NUT
- BOLT

- JG. DEDO RETRACT
- EJE
- EXTENSION
- CROMO
- CUBIERTA
- EXTENSION
- TUERCA
- PERNO



Caracol
Auger
Sinfin

230-705

Para Plataformas Powerflex 25'
For Headers Powerflex 25'
Para Cabezal Powerflex 25'

- 1 6202784M91
- 2 71371630
- 3 71375590G
- 4 6240142M91
- 5 71137123
- 6 71375591G
- 7 70931277
- 8 70931333

👁 230-715 No



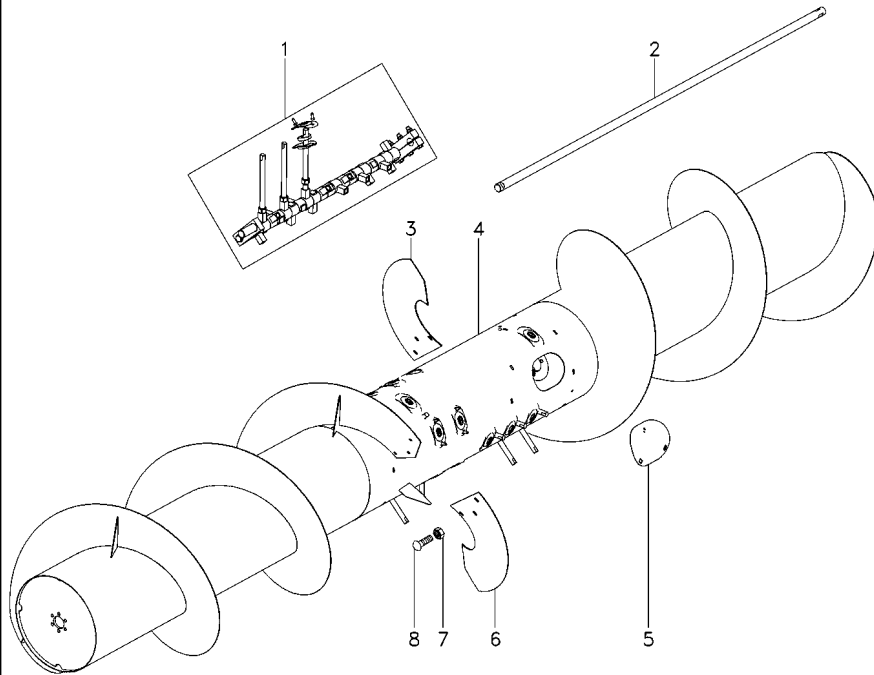
👁 230-725 No



- 1 CJ DEDO RETRÁTIL
- 1 ÁRVORE
- 1 EXTENSÃO
- 1 TRANSPORTADOR
- 2 TAMPÁ
- 1 EXTENSÃO
- 12 PORCA
- 12 PARAFUSO

- KIT RETR FINGER
- AXLE
- EXTENSION
- TRANSFER
- COVER
- EXTENSION
- NUT
- BOLT

- JG. DEDO RETRACT
- EJE
- EXTENSION
- CROMO
- CUBIERTA
- EXTENSION
- TUERCA
- PERNO



Caracol
Auger
Sinfin

230-710

Para Plataformas Powerflex 30'
For Headers Powerflex 30'
Para Cabezal Powerflex 30'

- 1 6202784M91
- 2 71371871
- 3 71375590G
- 4 6240143M91
- 5 71137123
- 6 71375591G
- 7 70931277
- 8 70931333

👁 230-715 No



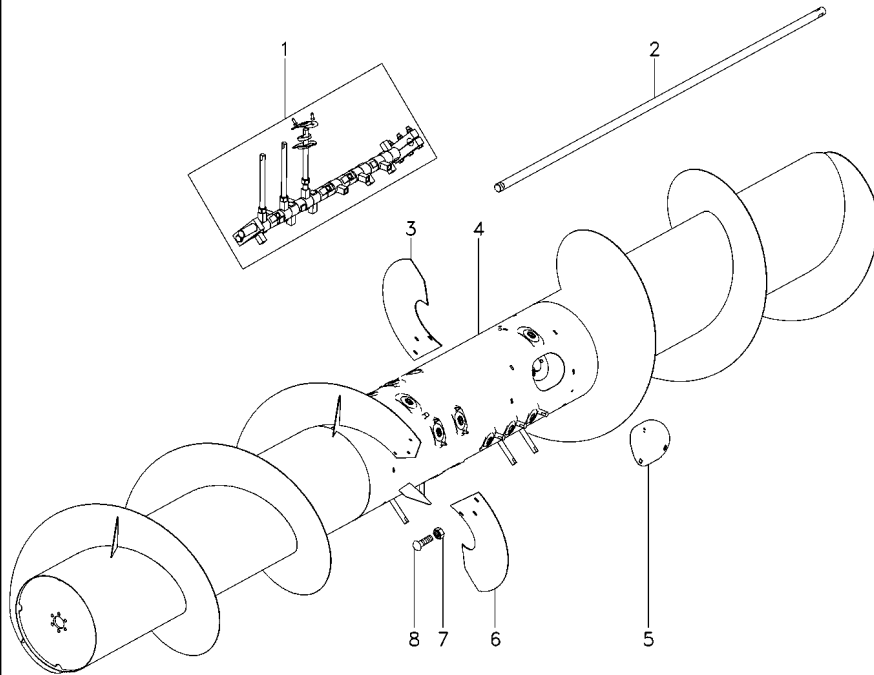
👁 230-725 No



- 1 CJ DEDO RETRÁTIL
- 1 ÁRVORE
- 1 EXTENSÃO
- 1 TRANSPORTADOR
- 2 TAMPÁ
- 1 EXTENSÃO
- 12 PORCA
- 12 PARAFUSO

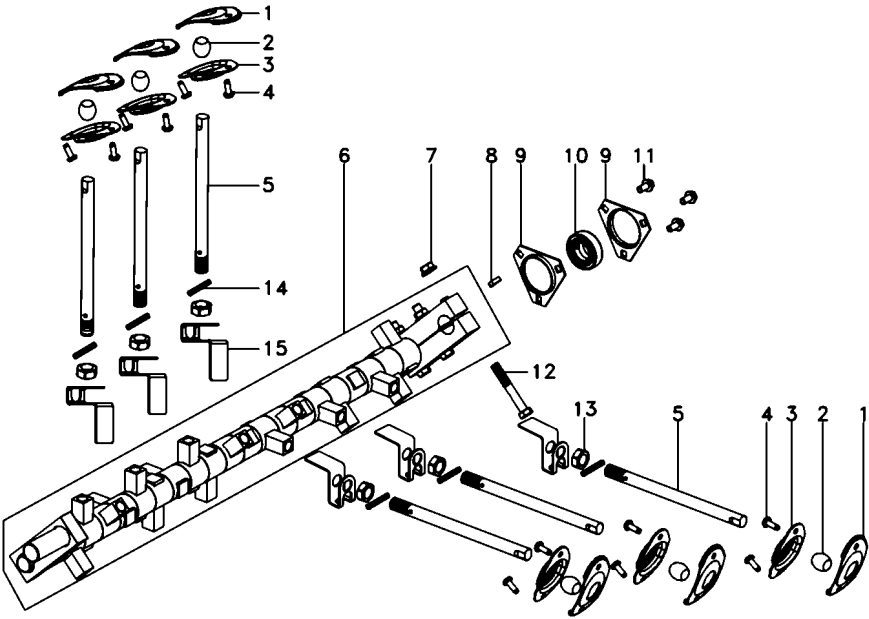
- KIT RETR FINGER
- AXLE
- EXTENSION
- TRANSFER
- COVER
- EXTENSION
- NUT
- BOLT

- JG. DEDO RETRACT
- EJE
- EXTENSION
- CROMO
- CUBIERTA
- EXTENSION
- TUERCA
- PERNO



Conjunto Dedos Retrátéis
 Assembly Retractable Fingers
 Conjunto Dedos Retractíles

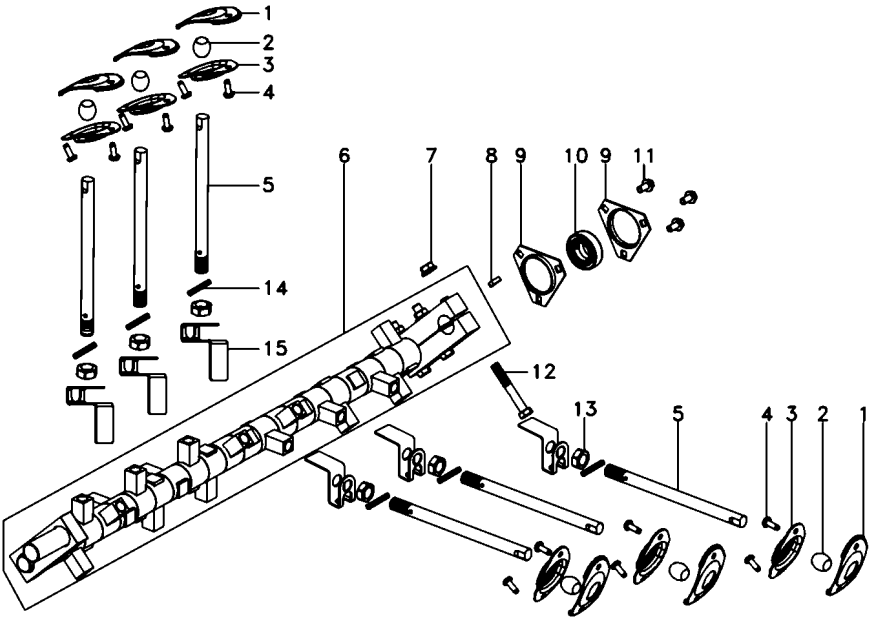
230-715



1	71320327	16'	6S000007	21	TAMPA	COVER	CUBIERTA
1	6219036M1	16'	6S000008	21	TAMPA	COVER	CUBIERTA
1	71320327	18'	6S000014	21	TAMPA	COVER	CUBIERTA
1	6219036M1	18	6S000015	21	TAMPA	COVER	CUBIERTA
1	71320327	20'	6S000041	21	TAMPA	COVER	CUBIERTA
1	6219036M1	20'	6S000042	21	TAMPA	COVER	CUBIERTA
1	71320327	25'	6S002145	21	TAMPA	COVER	CUBIERTA
1	6219036M1	25'	6S002146	21	TAMPA	COVER	CUBIERTA
1	71320327	30'	6S000463	21	TAMPA	COVER	CUBIERTA
			-6S000459				
1	6219036M1	30'	6S000464	21	TAMPA	COVER	CUBIERTA
			+6S000459				
2	71320323	16'	6S000007	21	GUIA	GUIDE	GUIA
2	6212875M1	16'	6S000008	21	GUIA	GUIDE	GUIA
2	71320323	18'	6S000014	21	GUIA	GUIDE	GUIA
2	6212875M1	18'	6S000015	21	GUIA	GUIDE	GUIA
2	71320323	20'	6S000041	21	GUIA	GUIDE	GUIA
2	6212875M1	20'	6S000042	21	GUIA	GUIDE	GUIA
2	71320323	25'	6S002145	21	GUIA	GUIDE	GUIA
2	6212875M1	25'	6S002146	21	GUIA	GUIDE	GUIA
2	71320323	30'	6S000463	21	GUIA	GUIDE	GUIA
			-6S000459				
2	6212875M1	30'	6S000464	21	GUIA	GUIDE	GUIA
			+6S000459				
3	71320326	16'	6S000007	21	SUPORTE	BRACKET	SOPORTE
3	6219035M1	16'	6S000008	21	SUPORTE	CLEVIS	GANCHO SEGUR.

Conjunto Dedos Retráteis
 Assembly Retractable Fingers
 Conjunto Dedos Retractiles

230-715



3	71320326	18'	21	SUPORE	BRACKET	SOPORTE
		➡ 6S000014				
3	6219035M1	18'	21	SUPORE	CLEVIS	GANCHO SEGUR.
		➡ 6S000015				
3	71320326	20'	21	SUPORE	BRACKET	SOPORTE
		➡ 6S000041				
3	6219035M1	20'	21	SUPORE	CLEVIS	GANCHO SEGUR.
		➡ 6S000042				
3	71320326	25'	21	SUPORE	BRACKET	SOPORTE
		➡ 6S002145				
3	6219035M1	25'	21	SUPORE	CLEVIS	GANCHO SEGUR.
		➡ 6S002146				
3	71320326	30'	21	SUPORE	BRACKET	SOPORTE
		➡ 6S000463				
		-6S000459				
3	6219035M1	30'	21	SUPORE	CLEVIS	GANCHO SEGUR.
		➡ 6S000464				
		+6S000459				
4	71335690		42	PARAFUSO	BOLT	PERNO
5	6203783M1	16'	21	DEDO RESTRÁTIL	RETRACTABLE FING	DEDO RETRACTILE
		➡ 6S000007				
5	6219032M1	16'	21	DEDO RESTRÁTIL	RETRACTABLE FING	DEDO RETRACTILE
		➡ 6S000008				
5	6203783M1	18'	21	DEDO RESTRÁTIL	RETRACTABLE FING	DEDO RETRACTILE
		➡ 6S000014				
5	6219032M1	18'	21	DEDO RESTRÁTIL	RETRACTABLE FING	DEDO RETRACTILE
		➡ 6S000015				
5	6203783M1	20'	21	DEDO RESTRÁTIL	RETRACTABLE FING	DEDO RETRACTILE
		➡ 6S000041				
5	6219032M1	20'	21	DEDO RESTRÁTIL	RETRACTABLE FING	DEDO RETRACTILE
		➡ 6S000042				
5	6203783M1	25'	21	DEDO RESTRÁTIL	RETRACTABLE FING	DEDO RETRACTILE
		➡ 6S002145				
5	6219032M1	25'	21	DEDO RESTRÁTIL	RETRACTABLE FING	DEDO RETRACTILE
		➡ 6S002146				
5	6203783M1	30'	21	DEDO RESTRÁTIL	RETRACTABLE FING	DEDO RETRACTILE
		➡ 6S000463				
		-6S000459				
5	6219032M1	30'	21	DEDO RESTRÁTIL	RETRACTABLE FING	DEDO RETRACTILE
		➡ 6S000464				
		+6S000459				
6	6215144M91		1	CJ. EIXO	KIT, AXLE	JUEGO DE EJE
7	70931187		1	PORCA	NUT	TUERCA
8	70905126		1	CHAVETA	KEY	CLAVE
9	890014420030		6	FLANGE	FLANGE	PLETINA
10	71133728		3	MANCAL	BEARING	COJINETE
11	70931649		9	PARAFUSO	BOLT	PERNO
12	70920990		1	PARAFUSO	BOLT	PERNO
13	70913160		21	PORCA	NUT	TUERCA
		16'				
		➡ 6S000007				

6202784M91

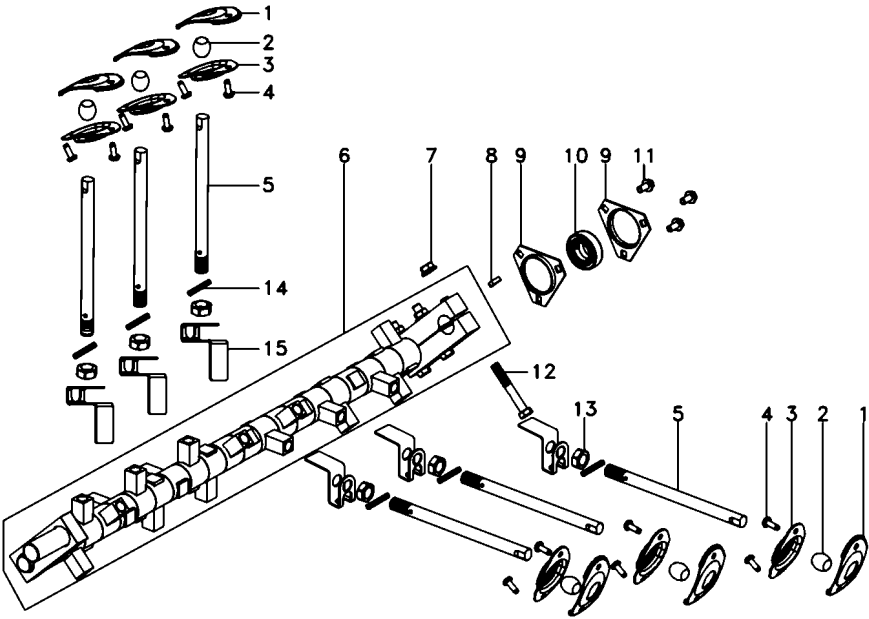
N275Z001

CPCFL02 E06 (1)

09/08 230-715

Conjunto Dedos Retrátéis
 Assembly Retractable Fingers
 Conjunto Dedos Retractíles

230-715



13	375113X1	16'	▶▶▶ 6S000008	21	PORCA	NUT	TUERCA
13	70913160	18'	▶▶▶ 6S000014	21	PORCA	NUT	TUERCA
13	375113X1	18'	▶▶▶ 6S000015	21	PORCA	NUT	TUERCA
13	70913160	20'	▶▶▶ 6S000041	21	PORCA	NUT	TUERCA
13	375113X1	20'	▶▶▶ 6S000042	21	PORCA	NUT	TUERCA
13	70913160	25'	▶▶▶ 6S002145	21	PORCA	NUT	TUERCA
13	375113X1	25'	▶▶▶ 6S002146	21	PORCA	NUT	TUERCA
13	70913160	30'	▶▶▶ 6S000463 -6S000459	21	PORCA	NUT	TUERCA
13	375113X1	30'	▶▶▶ 6S000464 +6S000459	21	PORCA	NUT	TUERCA
14	339311X1	16'	▶▶▶ 6S000008	21	PINO	PIN	PASADOR
14	339311X1	18'	▶▶▶ 6S000015	21	PINO	PIN	PASADOR
14	339311X1	20'	▶▶▶ 6S000042	21	PINO	PIN	PASADOR
14	339311X1	25'	▶▶▶ 6S002146	21	PINO	PIN	PASADOR
14	339311X1	30'	▶▶▶ 6S000464 +6S000459	21	PINO	PIN	PASADOR
15	6219076M1	16'	▶▶▶ 6S000008	21	SUPORTE	CLEVIS	GANCHO SEGUR.
15	6219076M1	18'	▶▶▶ 6S000015	21	SUPORTE	CLEVIS	GANCHO SEGUR.
15	6219076M1	20'	▶▶▶ 6S000042	21	SUPORTE	CLEVIS	GANCHO SEGUR.
15	6219076M1	25'	▶▶▶ 6S002146	21	SUPORTE	CLEVIS	GANCHO SEGUR.
15	6219076M1	30'	▶▶▶ 6S000464 +6S000459	21	SUPORTE	CLEVIS	GANCHO SEGUR.

Eixo
Shaft
Eje

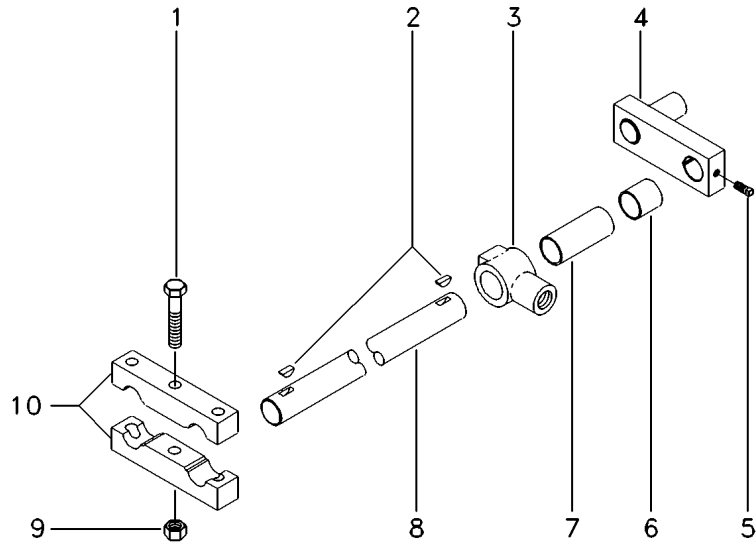
230-720

- 1 70920990
- 2 70905126
- 3 6215145M1
- 4 6213242M91
- 5 70919425
- 6 71176360
- 7 71176156
- 8 71332796
- 9 70931187
- 10 71371417

- 2 PARAFUSO
- 2 CHAVETA
- 21 SUPORTE
- 1 SUPORTE
- 1 PARAFUSO
- 1 BUCHA
- 10 BUCHA
- 1 ÁRVORE
- 2 PORÇA
- 2 FIXAÇÃO

- BOLT
- KEY
- CLEVIS
- CLEVIS
- BOLT
- BUSH
- BUSH
- AXLE
- NUT
- FASTENER

- PERNO
- CLAVE
- GANCHO SEGUR.
- GANCHO SEGUR.
- PERNO
- CASQUILLO
- CASQUILLO
- EJE
- TUERCA
- CIERRE



Cj. Tampa
Cover
Tapa

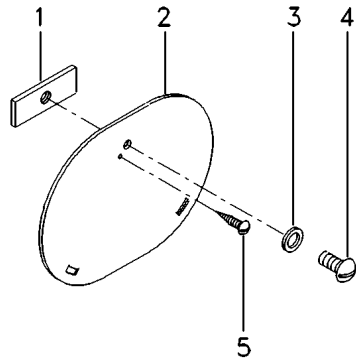
230-725

- 1 71139987
- 2 71137124
- 3 70909367
- 4 70918155
- 5 70921593

- 1 PORCA
- 1 TAMPA
- 1 ARRUELA
- 1 PARAFUSO
- 1 PARAFUSO

- NUT
- COVER
- WASHER
- BOLT
- BOLT

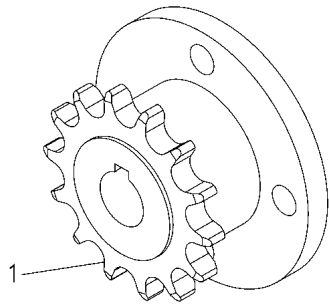
- TUERCA
- CUBIERTA
- ARANDELA
- PERNO
- PERNO



Kit Redutor De Velocidades Do Caracol
 Kit Auger Speed Reducer
 Kit Reductor De Velocidad Del Sin-Fin

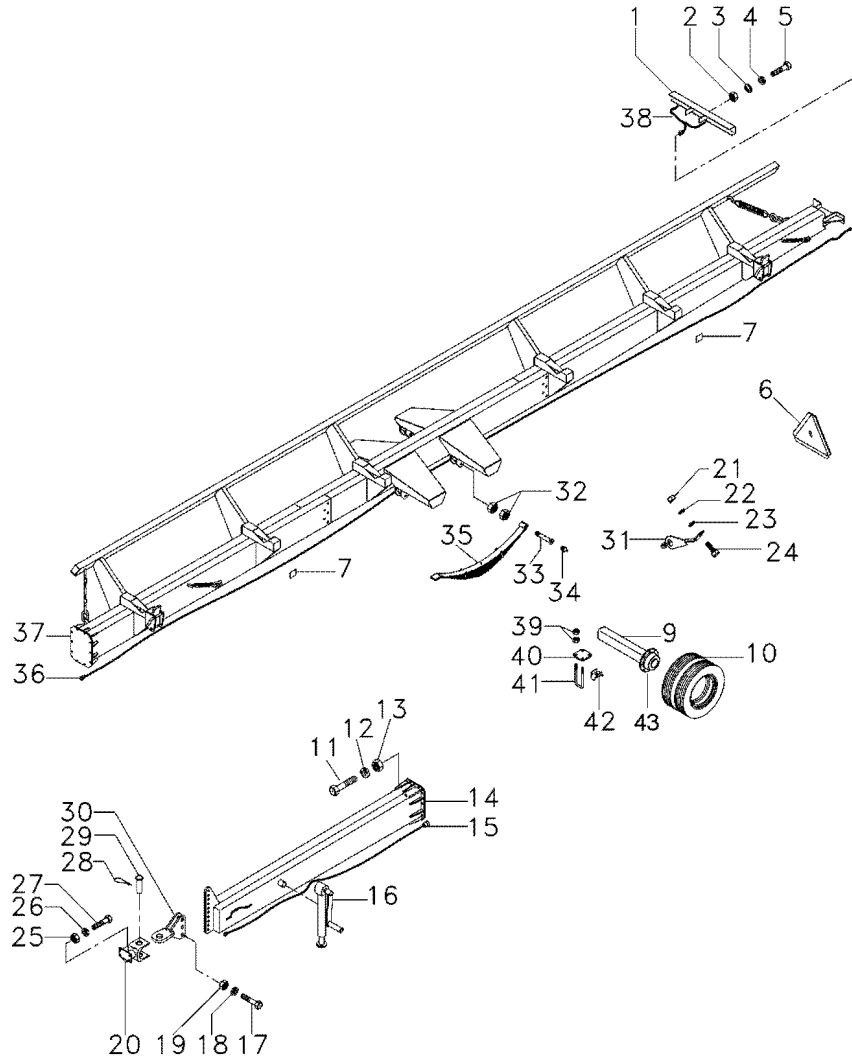
230-730

1	064198S1	25" ➡ 4S001400	1	ENGRENAGEM	GEAR	ENGRANAJE
1	064198S1	30" ➡ 4S000156	1	ENGRENAGEM	GEAR	ENGRANAJE
1	6207465M91	25" ➡ 4S001401 ⚙ 13	1	ENGRENAGEM	GEAR	ENGRANAJE
1	6207465M91	30" ➡ 4S000157 ⚙ 13	1	ENGRENAGEM	GEAR	ENGRANAJE
1	6207465M91	16", 18", 20" ⚙ 13	1	ENGRENAGEM	GEAR	ENGRANAJE
1	6207465M91	16' - 18' - 20'	1	ENGRENAGEM	GEAR	ENGRANAJE



Carreta Transporte Plataforma Corte
 Table Waggon Transport
 Carreta De Transporte De La Plataforma

230-735



- 1 06156681
- 2 339402X1
- 3 390734X1
- 4 339376X1
- 5 339401X1
- 6 142301550400
- 7 06165205
- 9 06157221
- 10 06158984
- 11 391888X1
- 12 339377X1
- 13 339034X1
- 14 053745S1
- 15 06159564
- 16 06162741
- 17 391888X1
- 18 339377X1
- 19 339034X1
- 20 06157087
- 21 339054X1
- 22 339369X1
- 23 339704X1
- 24 339299X1
- 25 339054X1
- 26 339369X1
- 27 390887X1
- 28 04000843
- 29 04000577
- 30 06157089
- 31 054162S1
- 31 054161S1
- 32 06154221
- 33 06165126
- 34 06156464
- 35 06165155
- 36 06164040
- 37 053883S1
- 38 06157838
- 39 06154519
- 40 06165127
- 41 06165125
- 42 06165156
- 43 6201128M91

👁 230-740 No

👁 230-745 No

[A]



[B]

- | | | |
|---------------|------------|----------------|
| 1 PÁRA-CHOQUE | BUMPER | PARAGOLPES |
| 4 PORCA | NUT | TUERCA |
| 4 ARRUELA | WASHER | ARANDELA |
| 4 ARRUELA | WASHER | ARANDELA |
| 4 PARAFUSO | BOLT | PERNO |
| 1 TRIÂNGULO | TRIANGLE | TRIANGULO |
| 4 DECAL | DECAL | CALCOMANIA |
| 1 C.J. EIXO | KIT, AXLE | JUEGO DE EJE |
| 4 C.J. RODA | KIT, WHEEL | JUEGO DE RUEDA |
| 10 PARAFUSO | BOLT | PERNO |
| 10 ARRUELA | WASHER | ARANDELA |
| 10 PORCA | NUT | TUERCA |
| 1 BRAÇO | ARM | BRAZO |
| 1 CHICOTE | HARNESS | MAZO CABLES |
| 1 APOIO | BASE | BASE |
| 3 PARAFUSO | BOLT | PERNO |
| 1 ARRUELA | WASHER | ARANDELA |
| 3 PORCA | NUT | TUERCA |
| 1 ACOPLADOR | COUPLER | ACOPLADOR |
| 2 PORCA | NUT | TUERCA |
| 2 ARRUELA | WASHER | ARANDELA |
| 2 ARRUELA | WASHER | ARANDELA |
| 2 PARAFUSO | BOLT | PERNO |
| 4 PORCA | NUT | TUERCA |
| 4 ARRUELA | WASHER | ARANDELA |
| 4 PARAFUSO | BOLT | PERNO |
| 1 CONTRAPINO | DOWEL | CENTRAJE |
| 1 C.J. PINO | KIT, PIN | JUEGO PASADOR |
| 1 ENGATE | COUPLER | ACOPLADOR |
| 1 ENGATE | COUPLER | ACOPLADOR |
| 1 ACOPLADOR | COUPLER | ACOPLADOR |
| 4 PORCA | NUT | TUERCA |
| 2 PINO | PIN | PASADOR |
| 2 GRAXEIRA | GREASER | ENGRASADOR |
| 2 MOLA | SPRING | RESORTE |
| 1 CHICOTE | HARNESS | MAZO CABLES |
| 1 CHASSI | CHASSIS | CHASIS |
| 1 CHICOTE | HARNESS | MAZO CABLES |
| 16 PORCA | NUT | TUERCA |
| 2 PLACA | PLATE | PLATO |
| 4 GRAMPO | CRAMP | PASADOR |
| 2 GUIA | GUIDE | GUIA |
| 2 C.J. CUBO | KIT, HUB | JUEGO DE CUBO |

[A] CHICOTE DA LANÇA
 LANCE HARNESS
 MAZO CABLES LANZA

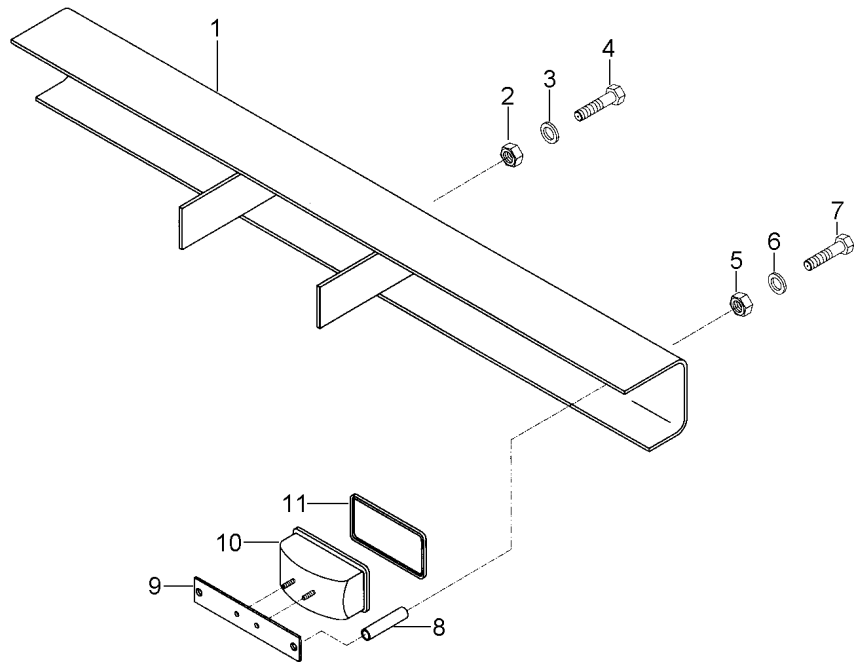
[B] CHICOTE CORPO DA CARRETA
 FRAME HARNESS
 MAZO CABLES CARRETA

Pára-Choque
Bumper
Parachoques

230-740

- 1 06156687
- 2 01112858
- 3 01107110
- 4 01112529
- 5 01112824
- 6 01138374
- 7 01117193
- 8 06156678
- 9 06156677
- 10 06155682
- 10 06155683
- 11 06156684

- | | | |
|---------------|--------|-----------------|
| 1 PÁRA-CHOQUE | BUMPER | PARAGOLPES |
| 4 PORCA | NUT | TUERCA |
| 4 ARRUELA | WASHER | ARANDELA |
| 4 PARAFUSO | BOLT | PERNO |
| 4 PORCA | NUT | TUERCA |
| 4 ARRUELA | WASHER | ARANDELA |
| 4 PARAFUSO | BOLT | PERNO |
| 4 ESPAÇADOR | SPACER | PIEZA DISTANCIA |
| 2 PLACA | PLATE | PLATO |
| 1 SINALEIRA | SIGNAL | AVISADOR |
| 1 SINALEIRA | SIGNAL | AVISADOR |
| 2 BORRACHA | RUBBER | CAUCHO |



Roda
Wheel
Rueda

230-745

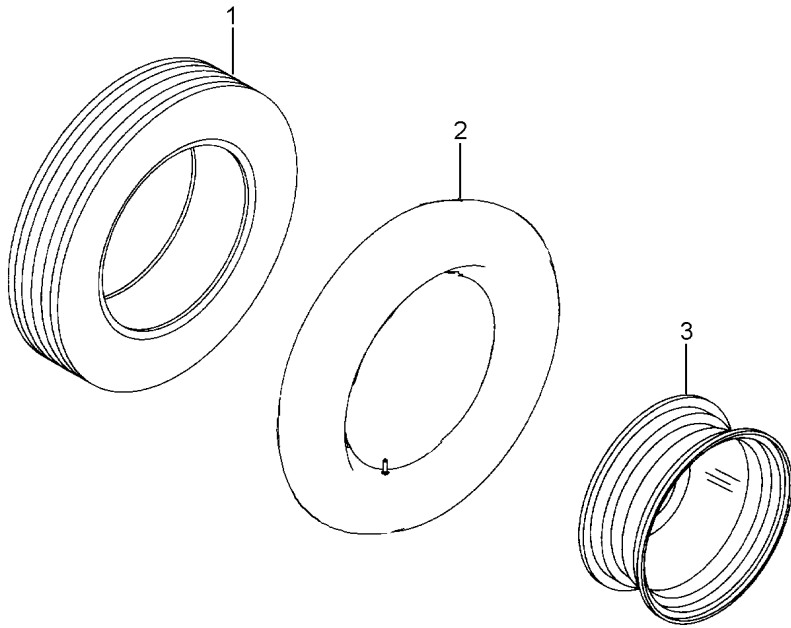
1 06157224
2 06157225
3 06157222

185R15
185R15

1 PNEU
1 CÂMARA
1 RODA

TYRE
CHAMBER
WHEEL

NEUMATICO
CAMARA
RUEDA



06158984

EH90Z003

CPCFL02 E06 (1)

09/08 230-745

Kit Feijão
Bean Kit
Kit Frijol

Fundo Perfurado
Perforate Botton Plate
Fondo Perfurado

230-750

Para Plataformas Powerflex 25" E 30"
For Headers Powerflex 25" And 30"
Para Cabezal Powerflex 25" Y 30"

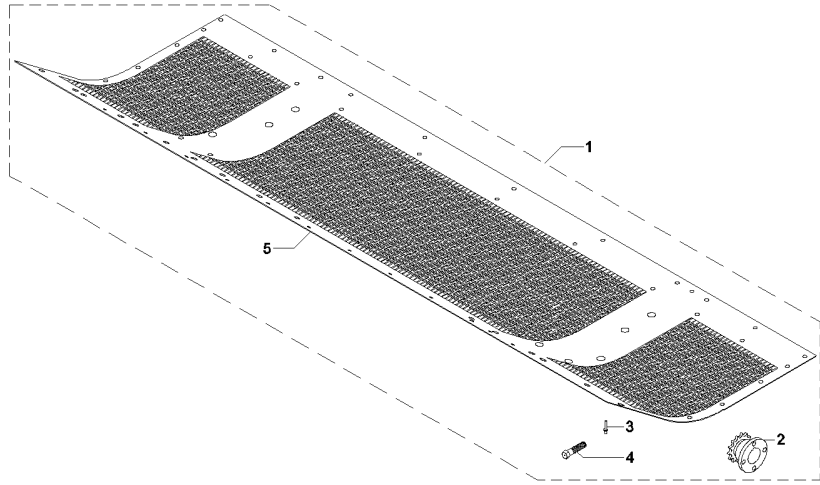
- 1 C0169070
- 2 064198S1
- 2 064198S1
- 2 6207465M91
- 2 6207465M91
- 3 70936495
- 4 71335690
- 5 066600P1

- ➡ 5S002050
- ➡ 5S000318
- ➡ 5S002051
- ➡ 5S000319

- 1 CJ. FUNDO
- 1 ENGRENAGEM
- 1 ENGRENAGEM
- 1 ENGRENAGEM
- 1 ENGRENAGEM
- 23 REBITE
- 8 PARAFUSO
- 1 FUNDO

- BOTTOM PLATE ASS
- GEAR
- GEAR
- GEAR
- GEAR
- RIVET
- BOLT
- BOTTOM

- CJTO. FONDO
- ENGRANAJE
- ENGRANAJE
- ENGRANAJE
- ENGRANAJE
- REMACHE
- PERNO
- FONDO



Kit Feijão
Bean Kit
Kit Frijol

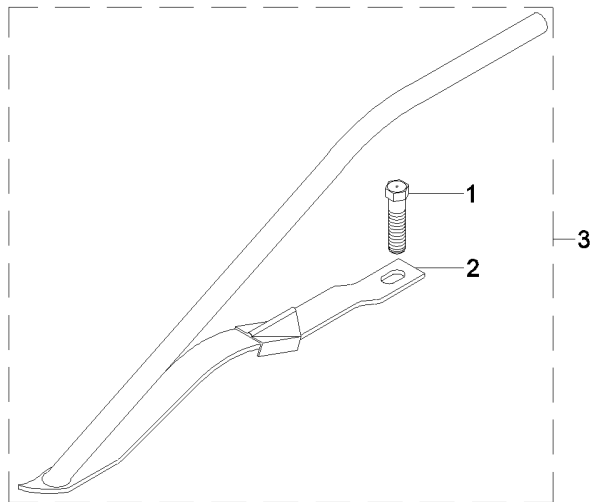
Levantador De Cultura
Culture Lift
Levante De Cultura

230-755

Para Plataformas Powerflex 25' |-> 3s000670
For Headers Powerflex 25' |-> 3s000670
Para Cabezal Powerflex 25' |-> 3s000670

- 1 70922869
- 1 70923220
- 2 072255T1
- 3 C0169071

- | | | | |
|----|----------------|--------------|------------------|
| 20 | PARAFUSO | BOLT | PERNO |
| 14 | PARAFUSO | BOLT | PERNO |
| 34 | LEVANTADOR | LIFTER | LEVANTADOR |
| 1 | CJ. LEVANTADOR | LIFTER ASSY. | CJTO. LEVANTADOR |



C0169071

N165Z001

CPCFL02 E06 (1)

09/08 230-755

Kit Feijão
Bean Kit
Kit Frijol

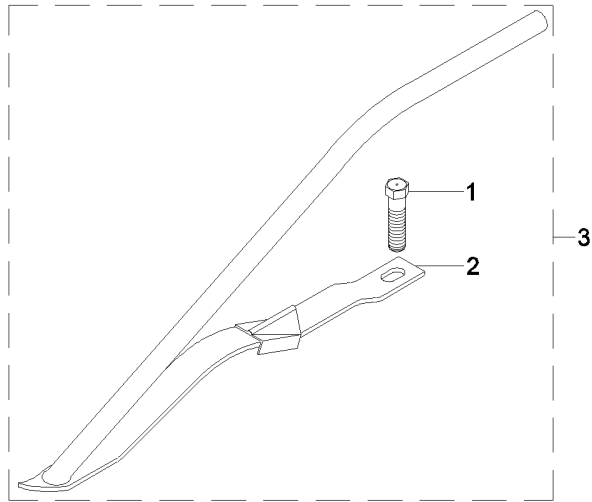
Levanteador De Cultura
Culture Lift
Levante De Cultura

230-760

Para Plataformas Powerflex 30"
For Headers Powerflex 30"
Para Cabezal Powerflex 30"

- 1 70922869
- 1 70923220
- 2 072255T1
- 3 C0169072

- | | | | |
|----|----------------|--------------|------------------|
| 27 | PARAFUSO | BOLT | PERNO |
| 14 | PARAFUSO | BOLT | PERNO |
| 41 | LEVANTADOR | LIFTER | LEVANTADOR |
| 1 | CJ. LEVANTADOR | LIFTER ASSY. | CJTO. LEVANTADOR |



Peças - Piezas - Parts / Serviços - Servicios - Service

Rua Capitão Francisco de Almeida, 695

08740-300 - Mogi das Cruzes - SP

Telefone (PABX) 11 - 4795-2000

Telefax: 11 - 4727-4643 - Peças / Piezas / Parts

Telefax: 11 - 4727-2049 - Serviços / Servicios / Service

85361400 - Rev. 2

Dezembro - Diciembre - December / 2008