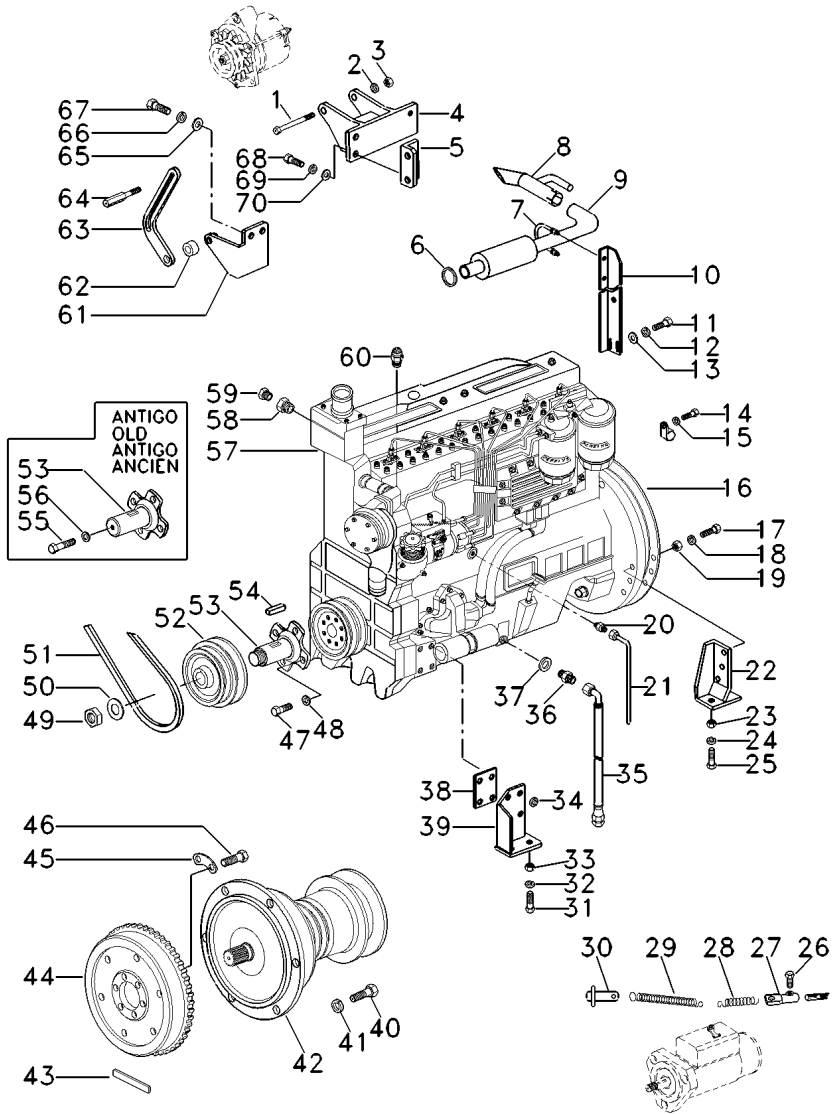


Instalação Do Motor 1006-6
1006-6 Engine Assembly
Instalacion Del Motor 1006-6

125 Cv
125 Cv
125 Cv

10-10



- 1 339050X1
- 2 391388X1
- 3 339402X1
- 4 040216S1
- 4 045704S1
- 5 036695P1
- 6 117502621000
- 7 3469365M91
- 8 046784T1
- 9 049821S1
- 10 049820P1
- 11 339401X1
- 12 339376X1
- 13 390734X1
- 14 339228X1
- 15 339374X1
- 16 043174P1

- 16 049980P1

- 16 3009207X1
- 17 339403X1
- 18 339369X1
- 19 339054X1
- 20 3226129M1

- 21 3226170M91

- 22 043025S1
- 22 043176S1
- 23 339054X1
- 24 339369X1
- 25 391375X1
- 26 339160X1
- 27 403573M1
- 28 1706116M1
- 29 1706106M1
- 30 049779P1
- 31 391375X1
- 32 339369X1
- 33 339054X1
- 34 339376X1
- 35 3468316M91
- 36 3226591M1
- 37 890035271291
- 38 117502630800
- 39 043222S1
- 40 339451X1

[B]
[A]

👁 10-640 No

➡ 6126 - MF5650
+ 6101 + 6115

➡ 6126 - MF5650
+ 6101 + 6115

➡ 6100 - MF5650
↔ 6102 - 6114
6116 - 6125

➡ 6100 - MF5650
↔ 6102 - 6114
6116 - 6125

▲
▲

1 PARAFUSO	BOLT	PERNO
1 ARRUELA	WASHER	ARANDELA
2 PORCA	NUT	TUERCA
1 SUPORTE	BRACKET	SOPORTE
1 SUPORTE	BRACKET	SOPORTE
1 SUPORTE	BRACKET	SOPORTE
1 JUNTA	GASKET	EMPAQUETADURA.
1 PRESILHA	STAPLE	GRAPA
1 EJETOR	JET	SURTIDOR
1 SILENCIOSO	SILENCER	SILENCIADOR
1 SUPORTE	BRACKET	SOPORTE
2 PARAFUSO	BOLT	PERNO
2 ARRUELA	WASHER	ARANDELA
2 ARRUELA	WASHER	ARANDELA
2 PARAFUSO	BOLT	PERNO
2 ARRUELA	WASHER	ARANDELA
1 PLACA	PLATE	PLATO
2 PINO	PIN	PASADOR
6 PARAFUSO	BOLT	PERNO
6 PARAFUSO	BOLT	PERNO
6 ARRUELA	WASHER	ARANDELA
6 PORCA	NUT	TUERCA
1 ADAPTADOR	ADAPTOR	ADAPTADOR
1 TUBO	PIPE	CANO
1 SUPORTE	BRACKET	SOPORTE
1 SUPORTE	BRACKET	SOPORTE
4 PORCA	NUT	TUERCA
4 ARRUELA	WASHER	ARANDELA
4 PARAFUSO	BOLT	PERNO
1 PARAFUSO	BOLT	PERNO
1 FIXAÇÃO	FASTENER	CIERRE
1 MOLA	SPRING	RESORTE
1 MOLA	SPRING	RESORTE
1 SUPORTE	BRACKET	SOPORTE
4 PARAFUSO	BOLT	PERNO
4 ARRUELA	WASHER	ARANDELA
4 PORCA	NUT	TUERCA
8 ARRUELA	WASHER	ARANDELA
1 MANGUEIRA	HOSE	FLEXIBLE
1 ADAPTADOR	ADAPTOR	ADAPTADOR
1 JUNTA	GASKET	EMPAQUETADURA.
2 CALÇO	SHIM	CALCE
2 SUPORTE	BRACKET	SOPORTE
1 PARAFUSO	BOLT	PERNO

C0120026B

EM80Z002

C565001 E06 (1)

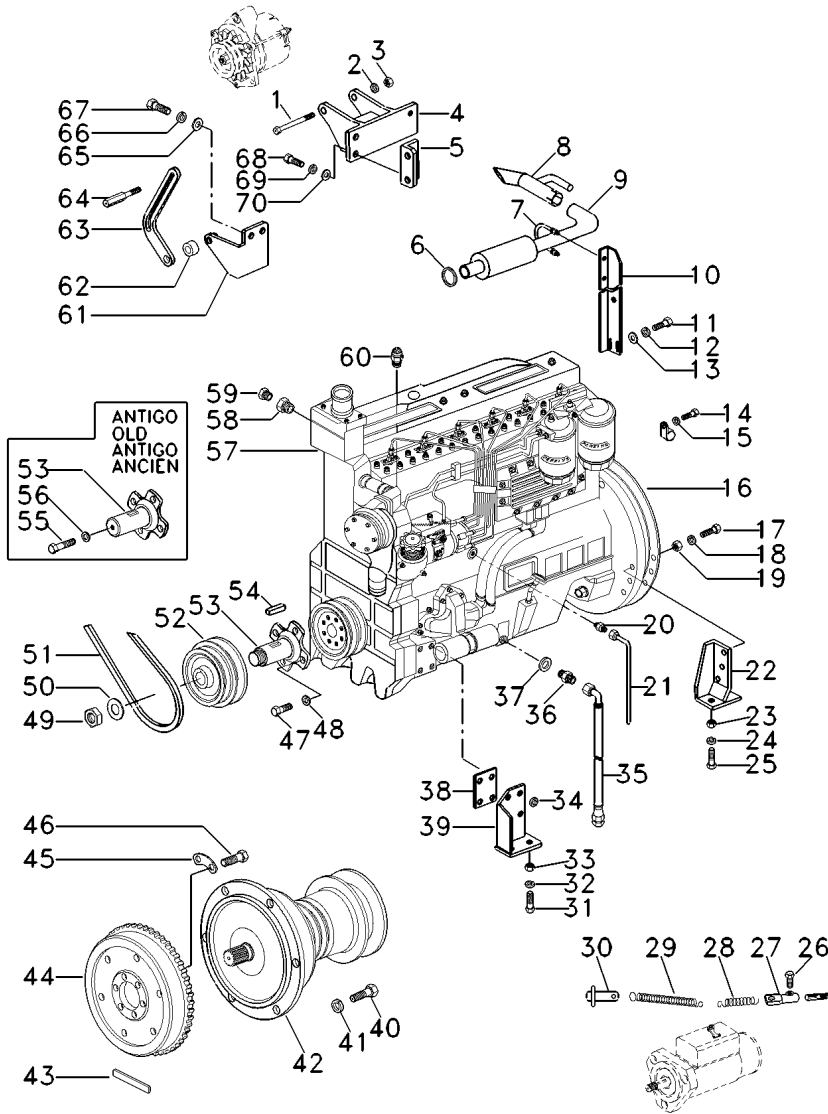
03/08

10-10

Instalação Do Motor 1006-6
1006-6 Engine Assembly
Instalacion Del Motor 1006-6

125 Cv
125 Cv
125 Cv

10-10



41	339376X1		1	ARRUELA	WASHER	ARANDELA
42	043417N1	👁 30-25 No	1	CJ. PTO	KIT, PTO	JGO.TOMA FUERZA
43	3099491M1		1	JUNTA	GASKET	EMPAQUETADURA.
44	3098059M91	👁 10-155 No	1	CJ. VOLANTE	FLYWHEEL ASSY.	CJTO.DE VOLANTE
45	3408355M1		3	TRAVA	LOCK	RETENEDOR
46	353594X1		6	PARAFUSO	BOLT	PERNO
47	353559X1		4	PARAFUSO	BOLT	PERNO
48	339369X1		4	ARRUELA	WASHER	ARANDELA
49	3099786M1	➡ 5581 - MF5650	1	PORCA	NUT	TUERCA
50	391386X1	➡ 5581 - MF5650	1	ARRUELA	WASHER	ARANDELA
50	890007100087	➡ 5580 - MF5650	1	ARRUELA	WASHER	ARANDELA
51	049798T1		1	CORREIA	BELT	CORREA
52	045052P1	➡ 5580 - MF5650	1	POLIA	PULLEY	POLEA
52	051420P1	➡ 5581 - MF5650	1	POLIA	PULLEY	POLEA
		⊘ 222MM				
53	041714P1	➡ 5580 - MF5650	1	FLANGE	FLANGE	PLETINA
53	051418P1	↔ MF5650	1	FLANGE	FLANGE	PLETINA
		5581 - 5629				
53	053761P1	➡ 5630 - MF5650	1	FLANGE	FLANGE	PLETINA
54	339047X1	➡ 5581 - MF5650	1	CHAVETA	KEY	CLAVE
54	880068851355	➡ 5580 - MF5650	1	CHAVETA	KEY	CLAVE
55	339337X1	➡ 5580 - MF5650	1	PARAFUSO	BOLT	PERNO
56	339374X1	➡ 5580 - MF5650	1	ARRUELA	WASHER	ARANDELA
57	049791T1	👁 10-15 No	1	CJ. MOTOR	KIT, MOTOR	JUEGO MOTOR
		➡ 5806 - MF5650				
		↔ 5808 - 5857				
		5859 - 6050				
		6054 - 6085				
		+ 6087 + 6088				
57	057293T1	➡ 6089 - MF5650	1	CJ. MOTOR	KIT, MOTOR	JUEGO MOTOR
		↔ 6051 - 6053				
		+ 5807 + 5858				
		+ 6086				
58	041963P1		1	ADAPTADOR	ADAPTOR	ADAPTADOR
59	026696T1		1	SENSOR	SENDER	EMISOR
60	3147425M1		1	SENSOR	SENDER	EMISOR
61	040219S1	[B]	1	SUPORTE	BRACKET	SOPORTE
61	045706S1	[A]	1	SUPORTE	BRACKET	SOPORTE
62	366320X1		1	ESPAÇADOR	SPACER	PIEZA DISTANCIA
63	045701P1		1	BRAÇO	ARM	BRAZO
		➡ 5468 - MF5650				
		↔ 5470 - 5496				
63	048570P1	[A]	1	ESTICADOR	TURNBUCKLE	TORNIQUETE
		➡ 5497 - MF5650				
		+ 5469				
63	049969P1	[B]	1	BRAÇO	ARM	BRAZO
64	050008P1		1	PARAFUSO	BOLT	PERNO
65	390734X1		2	ARRUELA	WASHER	ARANDELA
66	339376X1		2	ARRUELA	WASHER	ARANDELA
67	339081X1		2	PARAFUSO	BOLT	PERNO

C0120026B

EM80Z002

C565001 E06 (1)

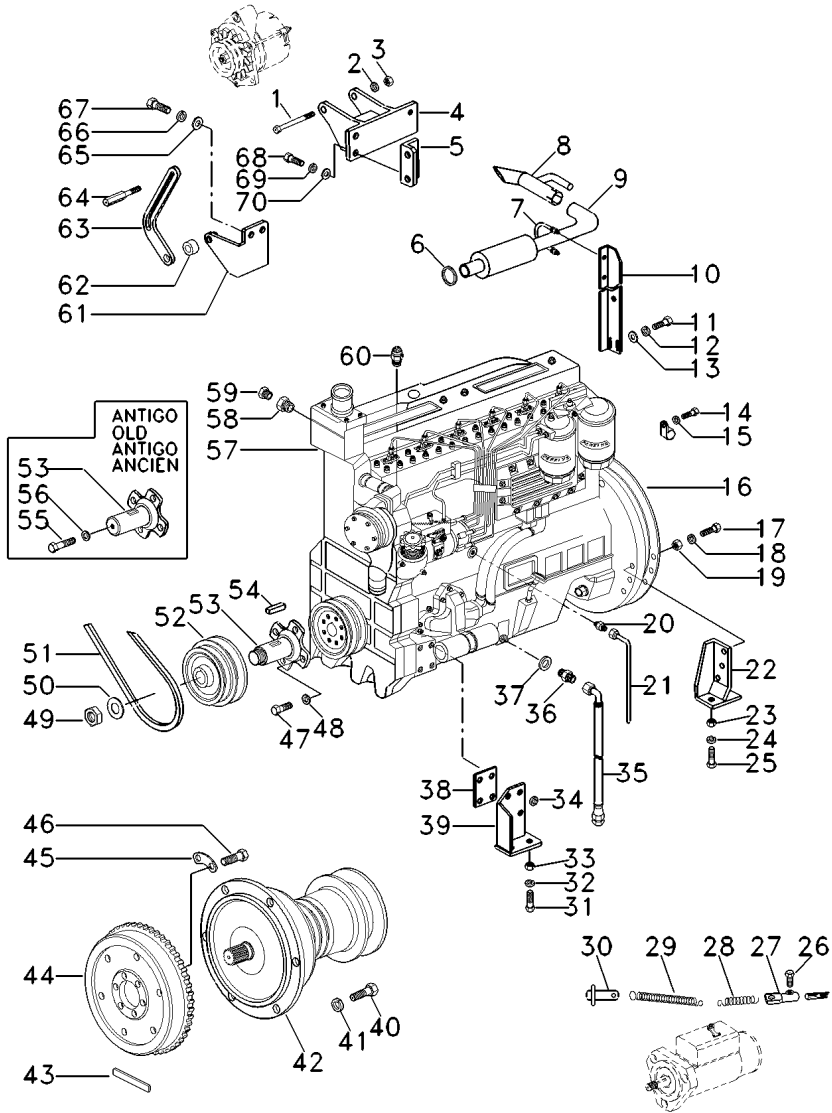
03/08

10-10

Instalação Do Motor 1006-6
 1006-6 Engine Assembly
 Instalacion Del Motor 1006-6

125 Cv
 125 Cv
 125 Cv

10-10



68	339081X1	M10X20	2	PARAFUSO	BOLT	PERNO
68	353678X1	5/16 "X1"	2	PARAFUSO	BOLT	PERNO
69	339376X1		2	ARRUELA	WASHER	ARANDELA
69	353446X1		2	ARRUELA	WASHER	ARANDELA
70	390734X1	11X22X2	2	ARRUELA	WASHER	ARANDELA
70	391577X1	9X22X2	2	ARRUELA	WASHER	ARANDELA

[A] COM PREPARAÇÃO PARA MONTAGEM DE CABINA
 WITH PREPARATION TO CAB ASSEMBY
 CON PREPARACION P/ MONTAJE DE CABINA

[B] SEM PREPARAÇÃO PARA MONTAGEM DE CABINA
 WITHOUT PREPARATION TO CAB ASSEMBY
 SIN PREPARACION P/ MONTAJE DE CABINA

Motor 1006-6
Engine 1006-6
Motor 1006-6

10-15

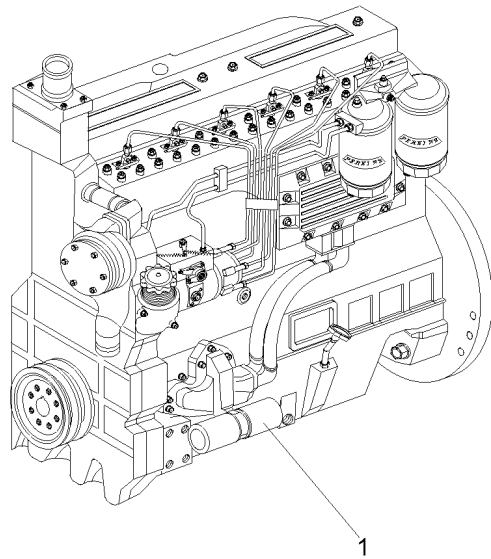
125 Cv
125 Cv
125 Cv

1 049791T1

1 C.J. MOTOR

KIT, MOTOR

JUEGO MOTOR



Motor
Engine
Motor

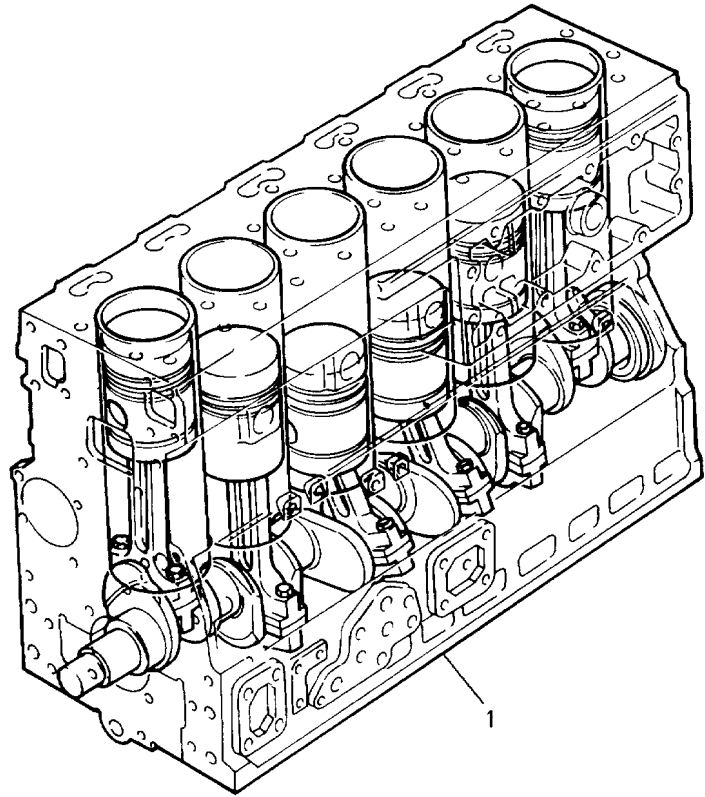
10-20

1 4222481M91

1 MOTOR PARCIAL

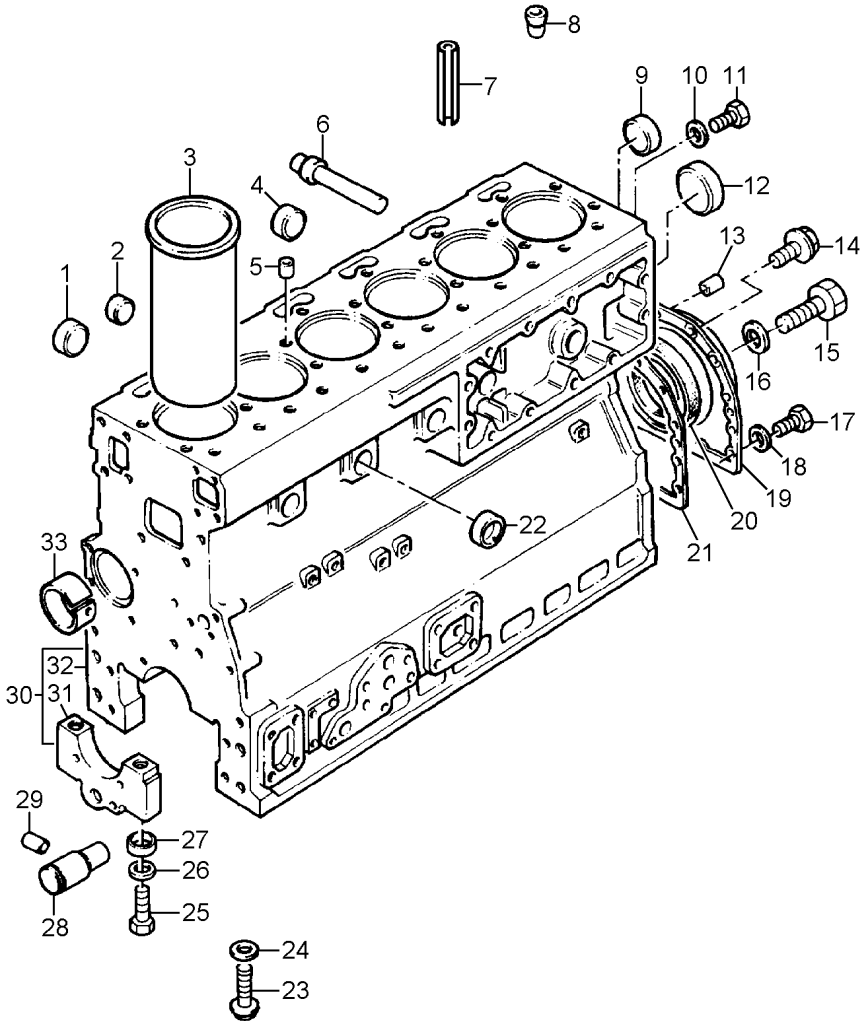
SHORT ENGINE

BLOQUE EMBIELADO



Bloco De Cilindros
Cylinder Block
Bloque De Cilindros

10-25



1	746259M1	30		3	BUJÃO	PLUG	TAPON
2	746259M1	30	● 731354M1 +0.010"	3	BUJÃO	PLUG	TAPON
3	4222708M1			6	CAMISA	LINER	CAMISA
3	748215M1	30		6	CAMISA	LINER	CAMISA
3	748216M1			6	CAMISA	LINER	CAMISA
4	746259M1	30		5	BUJÃO	PLUG	TAPON
5	736868M1	30		1	PINO	PIN	PASADOR
6	1476282X1	30		1	BUJÃO	PLUG	TAPON
7	3639268M1	30		2	PINO	PIN	PASADOR
8	4222439M1	1		2	PINO	PIN	PASADOR
9	746259M1	30		1	BUJÃO	PLUG	TAPON
10	3638664M1			1	ARRUELA	WASHER	ARANDELA
11	376180X1			1	BUJÃO	PLUG	TAPON
12	4222043M1	30	● 3637015M1	1	BUJÃO	PLUG	TAPON
13	731947M1			2	PINO	PIN	PASADOR
14	3637008M1			10	PARAFUSO	BOLT	PERNO
15	376180X1	30		1	BUJÃO	PLUG	TAPON
16	3638664M1	30		1	ARRUELA	WASHER	ARANDELA
17	3638590M1			2	PARAFUSO	BOLT	PERNO
17	3641756M1			2	PARAFUSO	BOLT	PERNO
18	745015M1			2	ARRUELA	WASHER	ARANDELA
19	3640868M91			1	CJ. RETENTOR	KIT, SEAL	RETENES JUEGO
20	1447691M1	19		1	RETENTOR	SEAL	RETEN
21	3641089M1			1	JUNTA	GASKET	EMPAQUETADURA.
22	746259M1	30		5	BUJÃO	PLUG	TAPON
23	348281X1	30		6	PARAFUSO	BOLT	PERNO
24	376616X1	30		6	ARRUELA	WASHER	ARANDELA
25	1476108X1	30		14	PARAFUSO	BOLT	PERNO
26				14	ARRUELA	WASHER	ARANDELA
27	733072M1	30		14	ANEL "O"	O RING	JUNTA TORICA
28	3641847M1	30		1	EIXO	SHAFT	ARBOL
29	3638414M1	30		1	PINO	PIN	PASADOR
30	4222525M91			1	BLOCO	BLOCK	BLOQUE
31		30		7	MANCAL	BEARING	COJINETE
32		30		1	BLOCO	BLOCK	BLOQUE
33	4222017M1	30		1	BUCHA	BUSH	CASQUILLO

Pistões E Bielas
Pistons And Connecting Rods
Pistones Y Bielas

10-35

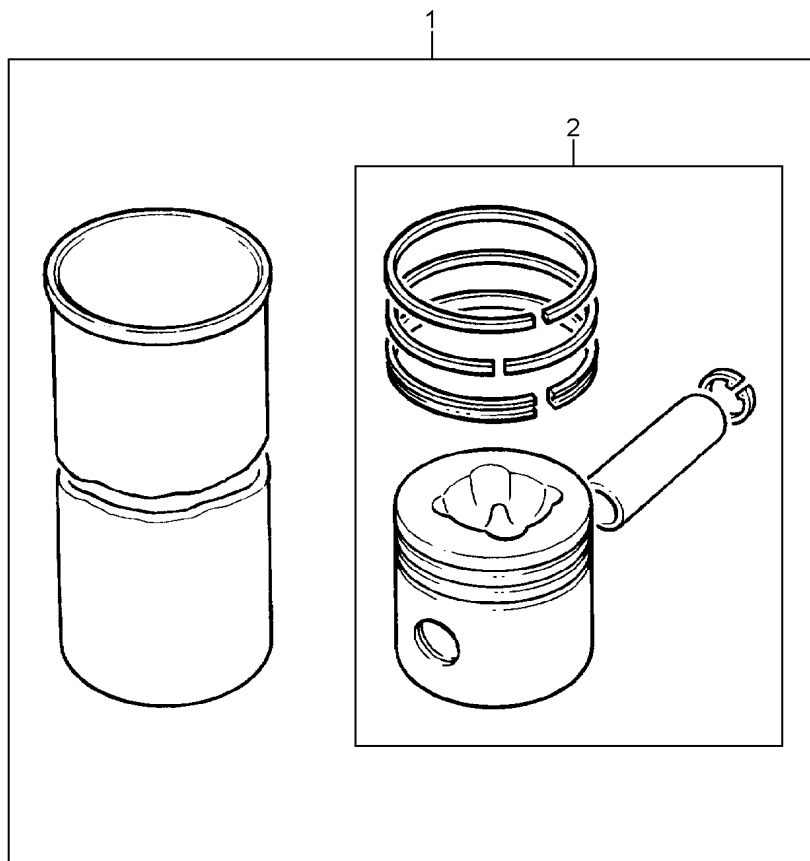
1 3637661M91
2 3637662M91

➔ U646982C
1

X CILINDRO
1 C.J. PISTÃO

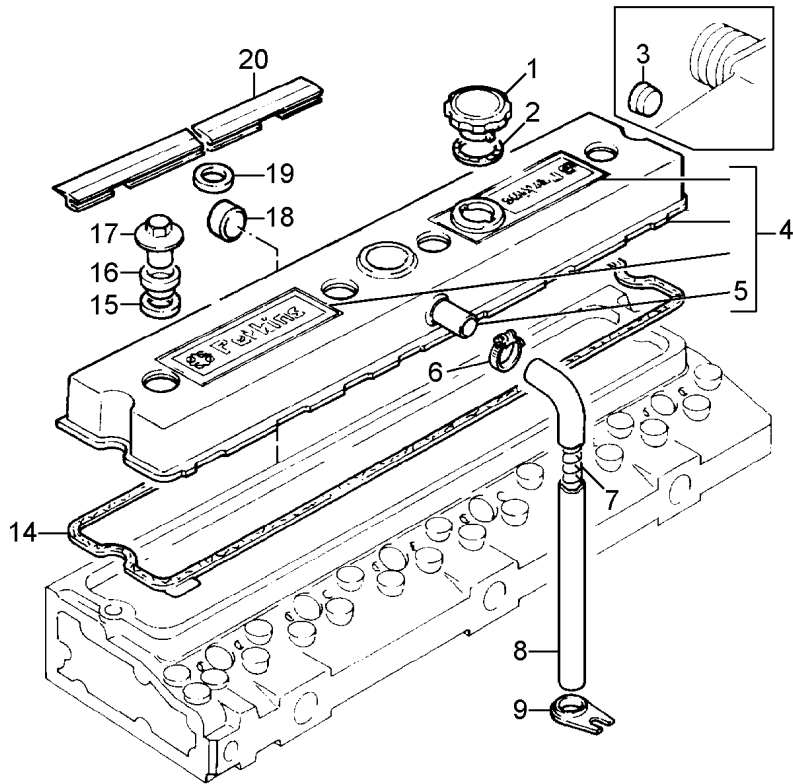
CYLINDER
KIT, PISTON

CILINDRO
JUEGO DE PISTON



Respiro Do Motor
 Engine Breather
 Respiradero Del Motor

10-40



- 1 4222389M1
- 2 748328M1
- 3 731354M1
- 4 4222776M91
- 5 3638447M1
- 6 3638598M1
- 7 745540M1
- 8 740597M1
- 9 745489M1
- 10 3637094M1
- 11 3637008M1
- 12 3641267M1
- 13 3641266M1
- 14 3641821M1
- 14 748329M1
- 15 376656X1
- 16 744387M1
- 17 3638844M1
- 18 746259M1
- 19 281632A1
- 19 365691X1
- 20 3687A508
- 20 748326M1

- 4
- 4
- 1447613M1
- 4
- 4
- 1
- 4

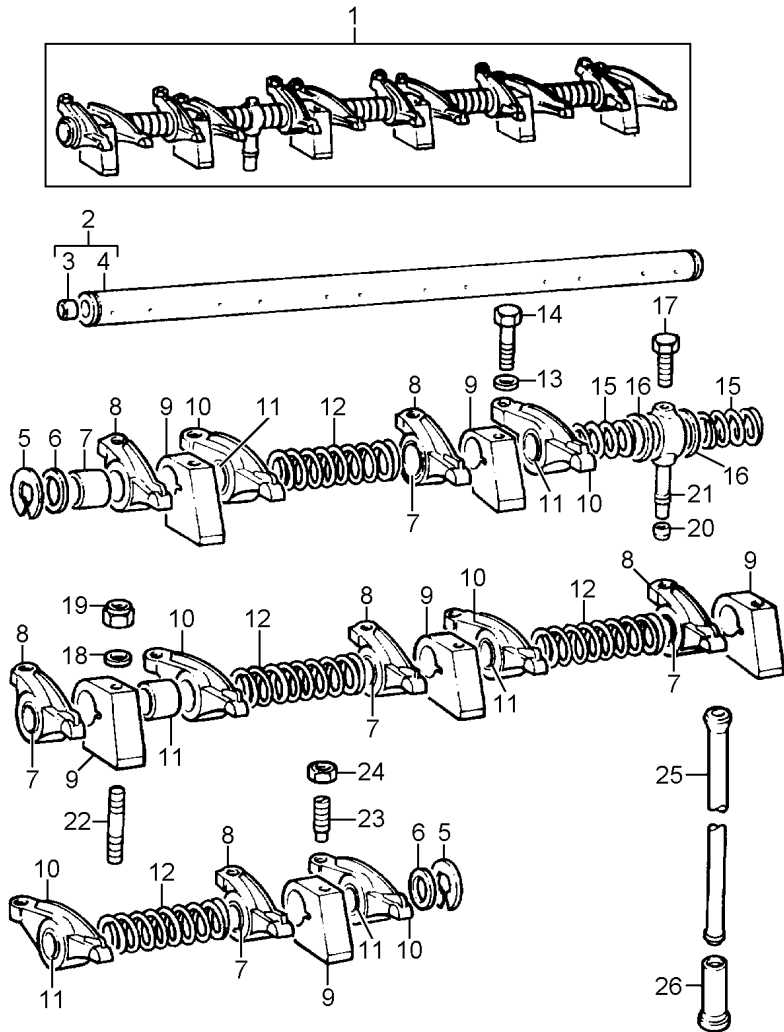
- 1 TAMPA
- 1 ANEL
- 1 BUJÃO
- 1 TAMPA
- 1 CONEXÃO
- 1 BRAÇADEIRA
- 1 MOLLA
- 1 TUBO
- 1 SUPORTE
- 1 BUJÃO
- 2 PARAFUSO
- 1 PLACA
- 1 JUNTA
- 1 JUNTA
- 1 JUNTA
- 4 ARRUELA
- 4 VEDANTE
- 4 PORCA
- 1 BUJÃO
- 4 ANEL "O"
- 4 ARRUELA
- 1 RETENTOR
- 1 VEDANTE

- COVER
- RING
- PLUG
- COVER
- CONNECTION
- CLAMP
- SPRING
- PIPE
- BRACKET
- PLUG
- BOLT
- PLATE
- GASKET
- GASKET
- GASKET
- WASHER
- SEAL
- NUT
- PLUG
- O RING
- WASHER
- SEAL
- SEAL

- CUBIERTA
- ARO
- TAPON
- CUBIERTA
- CONEXION
- ABRAZADERA
- RESORTE
- CANO
- SOPORTE
- TAPON
- PERNO
- PLATO
- EMPAQUETADURA.
- EMPAQUETADURA.
- EMPAQUETADURA.
- ARANDELA
- RETEN
- TUERCA
- TAPON
- JUNTA TORICA
- ARANDELA
- RETEN
- RETEN

Eixo Balanceiros
Rocker Shaft
Eje De Balancines

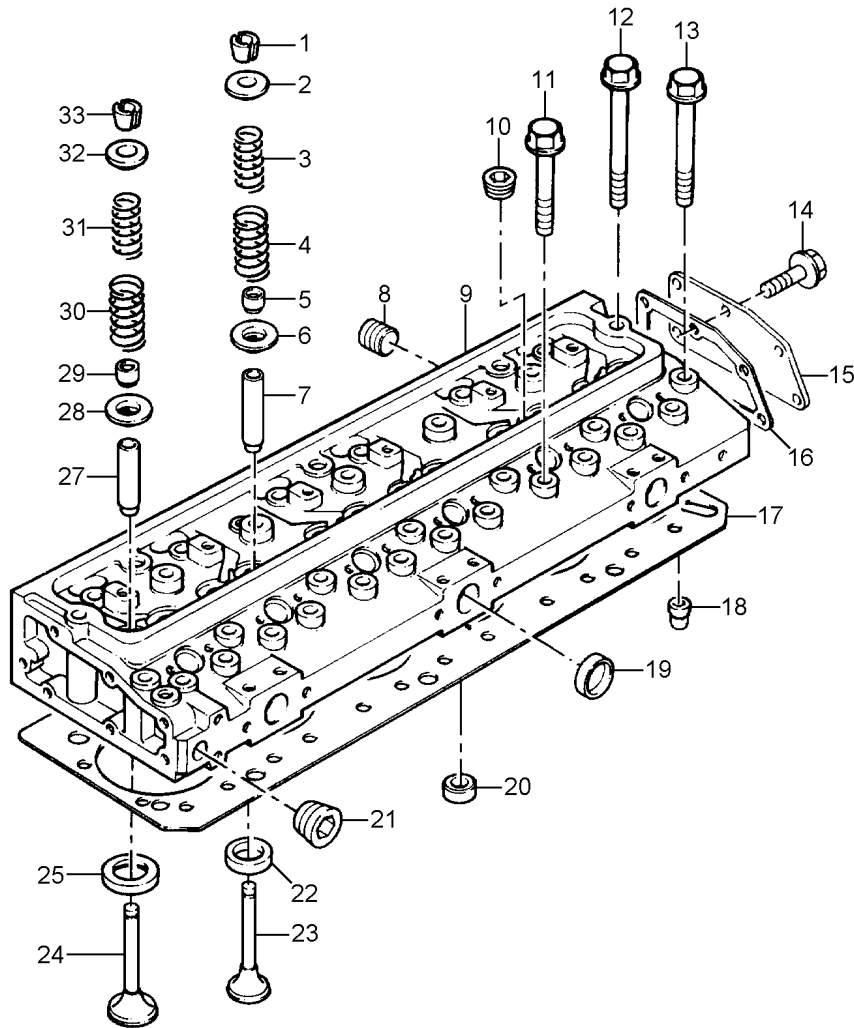
10-45



1	3637060M91	● 3637061M91	1	EIXO BALANCEIRO	ROCKER SHAFT	EJE BALANCINES
2	3637062M91	1	1	EIXO	SHAFT	ARBOL
3	731330M1	2	2	BUJÃO	PLUG	TAPON
4		2	2	EIXO	SHAFT	ARBOL
5	376137X1	1	1	ANEL TRAVA	CIRCLIP	CIRCULITO
6	747876M1	1	2	ARRUELA	WASHER	ARANDELA
7	895748M1	8	1	BUCHA	BUSH	CASQUILLO
8	4223075M91	1	1	BALANCEIRO	ROCKER	BALANCIN
9	3638403M1	1	1	SUPORTE	BRACKET	SOPORTE
10	4223076M91	1	1	BALANCEIRO	ROCKER	BALANCIN
11	895748M1	10	1	BUCHA	BUSH	CASQUILLO
12	733811M1	1	1	MOLA	SPRING	RESORTE
13	748264M1		2	ARRUELA	WASHER	ARANDELA
14	3637073M1	● 3637068M1	2	PARAFUSO	BOLT	PERNO
15	733812M1	1	2	MOLA	SPRING	RESORTE
16	739513M91	1	2	ARRUELA	WASHER	ARANDELA
17	3637035M1	1	1	PARAFUSO	BOLT	PERNO
18	748264M1		1	PARAFUSO	BOLT	PERNO
19	3637067M1	● 3639609M1	4	ARRUELA	WASHER	ARANDELA
20	376525X1	1	4	PORCA	NUT	TUERCA
21	3638499M1	1	1	OLIVA	OLIVE	OLIVA
22	3637066M1	1	1	CONEXÃO	CONNECTION	CONEXION
23	731516M1	1	1	PRISIONEIRO	STUD	ESPARRAGO
24	376123X1	1	12	PARAFUSO	BOLT	PERNO
25	733817M1	1	12	PORCA	NUT	TUERCA
26	4222069M1	● 740671M1	12	VARETA	ROD	VARILLA
			12	TUCHO	TAPPET	TAQUET

Cabeçote
Cylinder Head
Culata

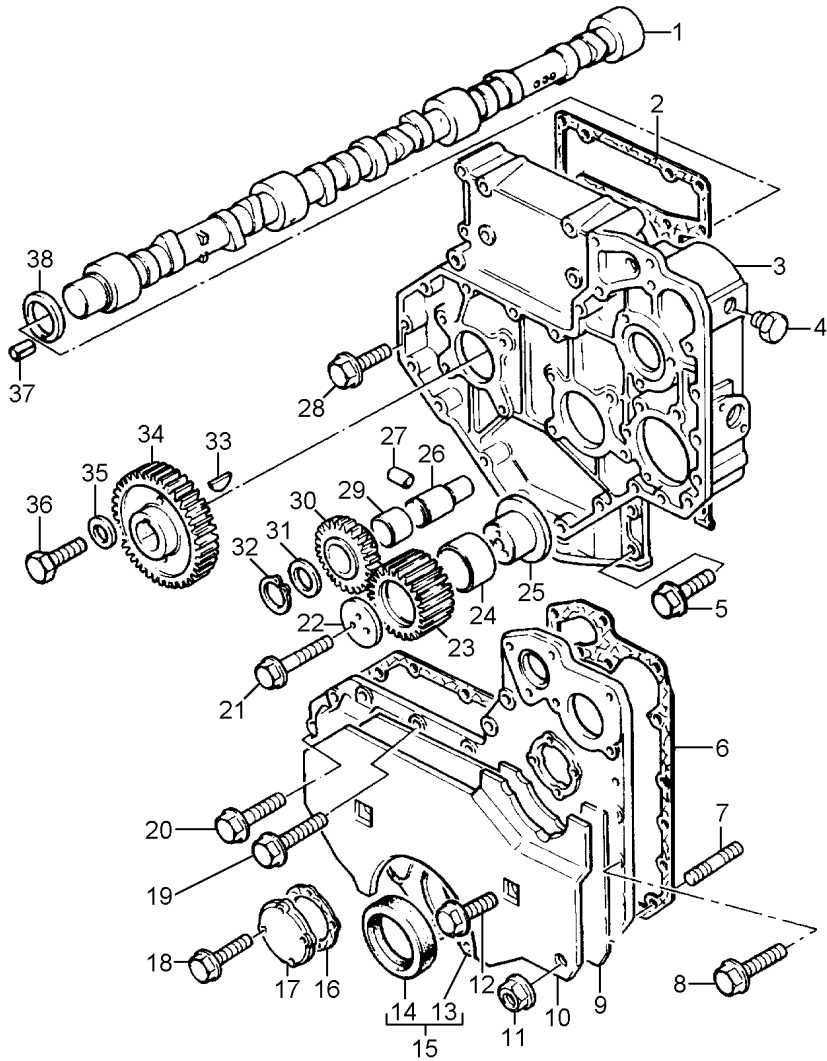
10-50



1	736453M1		12	TRAVA	LOCK	RETENEDOR
2	3637058M1		6	CAPA	BOOT	PROTECCION
2	740468M1	9	6	CAPA	BOOT	PROTECCION
3	740465M1		6	MOLA	SPRING	RESORTE
4	3637057M1		6	MOLA	SPRING	RESORTE
4	740467M1	9	6	MOLA	SPRING	RESORTE
5	3637041M1	9	6	VEDANTE	SEAL	RETEN
6	733824M1	9	6	ARRUELA	WASHER	ARANDELA
7	4223074M1	9	6	GUIA ESCAPE	EXHAUST GUIDE	GUIA ESCAPE
8	3637040M1	9	1	BUJÃO	PLUG	TAPON
9	4222355M91	● 3641452M91	1	CABEÇOTE	CYLINDER HEAD	CULATA CILINDRO
10	1476192X1	9	6	BUJÃO	PLUG	TAPON
11	745662M1		12	PARAFUSO	BOLT	PERNO
12	1476243X1		2	PARAFUSO	BOLT	PERNO
13	745663M1		18	PARAFUSO	BOLT	PERNO
14			6	PARAFUSO	BOLT	PERNO
15			1	TAMPA	COVER	CUBIERTA
16			1	JUNTA	GASKET	EMPAQUETADURA.
17	4222354M1		1	JUNTA	GASKET	EMPAQUETADURA.
18	4222439M1	9	2	PINO	PIN	PASADOR
19	731354M1	9	3	BUJÃO	PLUG	TAPON
20	746260M1	1	6	BUJÃO	PLUG	TAPON
21	376906X1	9	1	TAMPÃO	PAD	ALMOHADILLA
22			6	SEDE ESCAPE	INSERT EXHAUST	INSERTO ESCAPE
23	748309M1	9	6	VÁLVULA ESCAPE	VALVE EXHAUST	VALVULA ESCAPE
24	748413M1	9	6	VÁLVULA ADMISSÃO	VALVE INLET	VALVULA ADMISION
25			6	SEDE ADMISSÃO	INLET INSERT	INSERTO ADMISIÓN
27	4223073M1	9	6	GUIA ADMISSÃO	INLET GUIDE	GUIA ADMISION
28	733824M1	9	6	ARRUELA	WASHER	ARANDELA
29	3637041M1	9	6	VEDANTE	SEAL	RETEN
30	3637057M1		6	MOLA	SPRING	RESORTE
30	740467M1	9	6	MOLA	SPRING	RESORTE
31	740465M1	9	6	MOLA	SPRING	RESORTE
32	3637058M1		6	CAPA	BOOT	PROTECCION
32	740468M1	9	6	CAPA	BOOT	PROTECCION
33	736453M1	9	12	TRAVA	LOCK	RETENEDOR

Caixa De Distribuição E Árvore De Comando
Timing Gear And Camshaft
Caja De Distribución Y Árbol De Levas

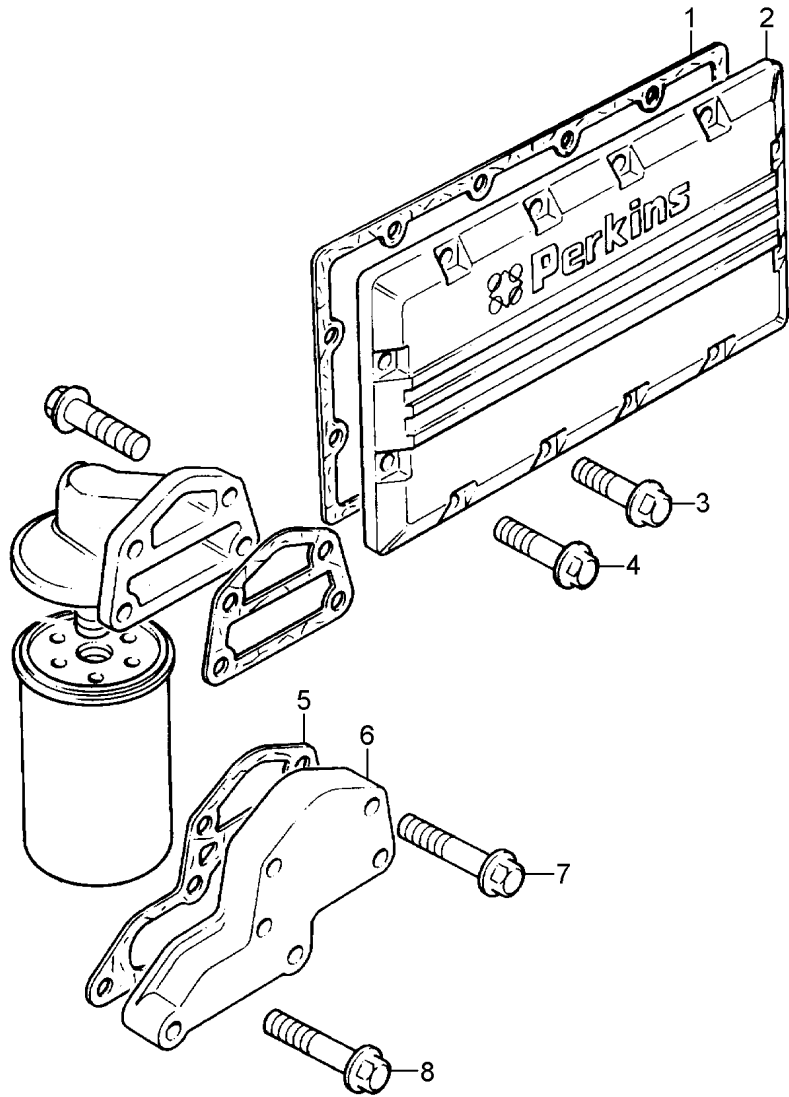
10-55



1	3641738M1	● 36377081M1	1	EIXO	SHAFT	ARBOL
2	748334M1		1	JUNTA	GASKET	EMPAQUETADURA.
3	3641265M1	● 3638984M1	1	CARÇAÇA	HOUSING	ALOJAMIENTO
4	3637091M1		1	BUJÃO	PLUG	TAPON
5	3637011M1		4	PARAFUSO	BOLT	PERNO
6	3638643M1	● 748335M1	1	JUNTA	GASKET	EMPAQUETADURA.
7	1476283M1		2	PRISIONEIRO	STUD	ESPARRAGO
8	3637011M1		1	PARAFUSO	BOLT	PERNO
9	3638837M1	● 3637088M1	1	JUNTA	GASKET	EMPAQUETADURA.
10	3637089M1		1	TAMPA	COVER	CUBIERTA
11	3637137M1		2	PORCA	NUT	TUERCA
12	3637090M1		2	PARAFUSO	BOLT	PERNO
13			1	TAMPA	COVER	CUBIERTA
14	1447690M1		1	RETENTOR	SEAL	RETEN
15	3637083M91		1	TAMPA	COVER	CUBIERTA
16	3637082M1		1	PARAFUSO	BOLT	PERNO
17	748203M1		1	TAMPA	COVER	CUBIERTA
18	3637087M1		4	PARAFUSO	BOLT	PERNO
19	3637085M1		6	PARAFUSO	BOLT	PERNO
20	3637011M1		7	PARAFUSO	BOLT	PERNO
20	3637102M1		6	PARAFUSO	BOLT	PERNO
21	3637076M1		3	PARAFUSO	BOLT	PERNO
22	3641760M1	● 731036M1	1	PLACA	PLATE	PLATO
23	3637075M91		1	ENGRENAGEM	GEAR	ENGRANAJE
24	731033M1		1	BUCHA	BUSH	CASQUILLO
25	735852M1		1	CUBO	HUB	CUBO
26	3637077M1		1	EIXO	SHAFT	ARBOL
27	3638414M1		1	PINO	PIN	PASADOR
28	3637008M1		8	PARAFUSO	BOLT	PERNO
29	1447752M1		1	BUCHA	BUSH	CASQUILLO
30	748072M91		1	ENGRENAGEM	GEAR	ENGRANAJE
31	3637078M1		1	ARRUELA	WASHER	ARANDELA
32	1476193X1		1	ANEL TRAVA	CIRCLIP	CIRCULITO
33	2196X		1	CHAVETA	KEY	CLAVE
34	3641739M1	● 748207M1	1	ENGRENAGEM	GEAR	ENGRANAJE
35	747557M1		1	ARRUELA	WASHER	ARANDELA
36	1476280X1		1	PARAFUSO	BOLT	PERNO
36	3637082M1		1	PARAFUSO	BOLT	PERNO
37	1476145X1		1	PINO	PIN	PASADOR
38	735493M1		1	ARRUELA	WASHER	ARANDELA

Filtro De Óleo Lubrificante E Resfriador
 Lubricating Oil Filter And Oil Cooler
 Filtro De Aceite Lubrificante/Refrigerad

10-60



- 1 3641440M1
- 2 3638434M1
- 3 3637008M1
- 4 3638435M1
- 5 3638437M1
- 6 3641335M1
- 7 3637220M1
- 8 3641336M1

● 3637201M1

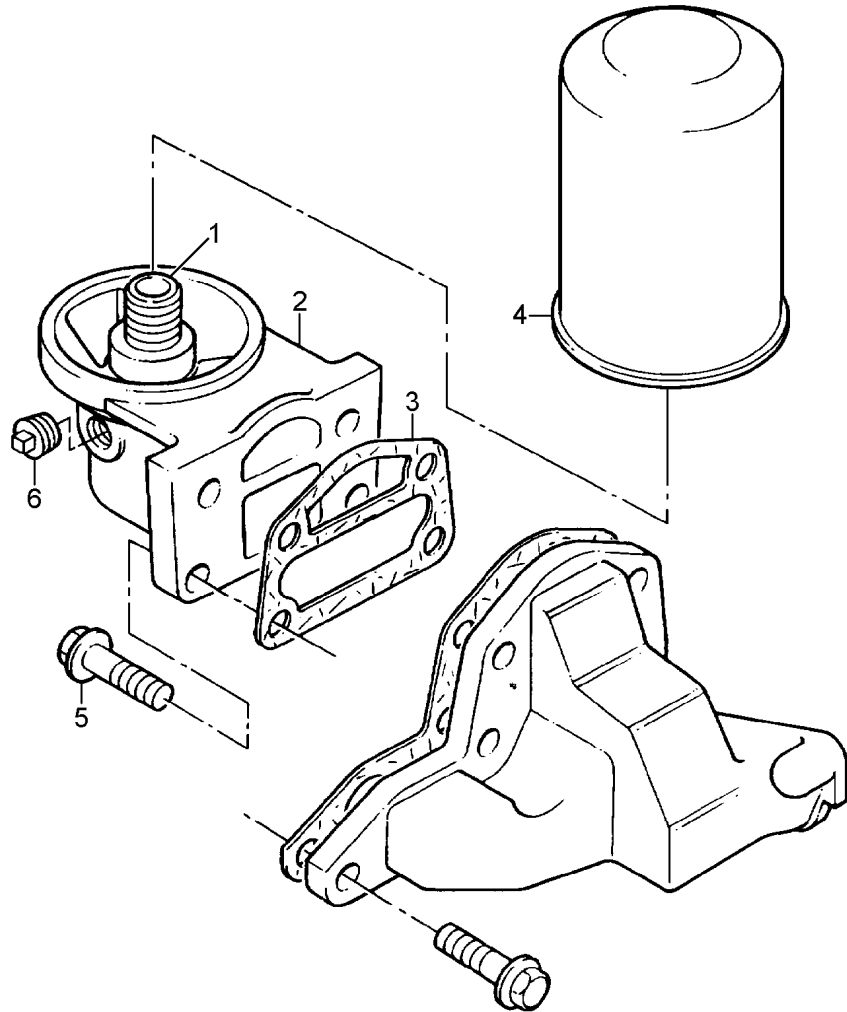
- 1 JUNTA
- 1 TAMPA
- 10 PARAFUSO
- 2 PARAFUSO
- 1 JUNTA
- 1 PLACA
- 4 PARAFUSO
- 4 PARAFUSO

- GASKET
- COVER
- BOLT
- BOLT
- GASKET
- PLATE
- BOLT
- BOLT

- EMPAQUETADURA.
- CUBIERTA
- PERNO
- PERNO
- EMPAQUETADURA.
- PLATO
- PERNO
- PERNO

Filtro De Óleo Lubrificante E Resfriador
 Lubricating Oil Filter And Oil Cooler
 Filtro De Aceite Lubrificante/Refrigerad

10-65



- 1 3641208M1
- 1 742125M1
- 2 3641878M1
- 3 3637210M1
- 4 1447031M1
- 5 3637053M1
- 6 731996M1

- 2
- 2 ● 3638438M1

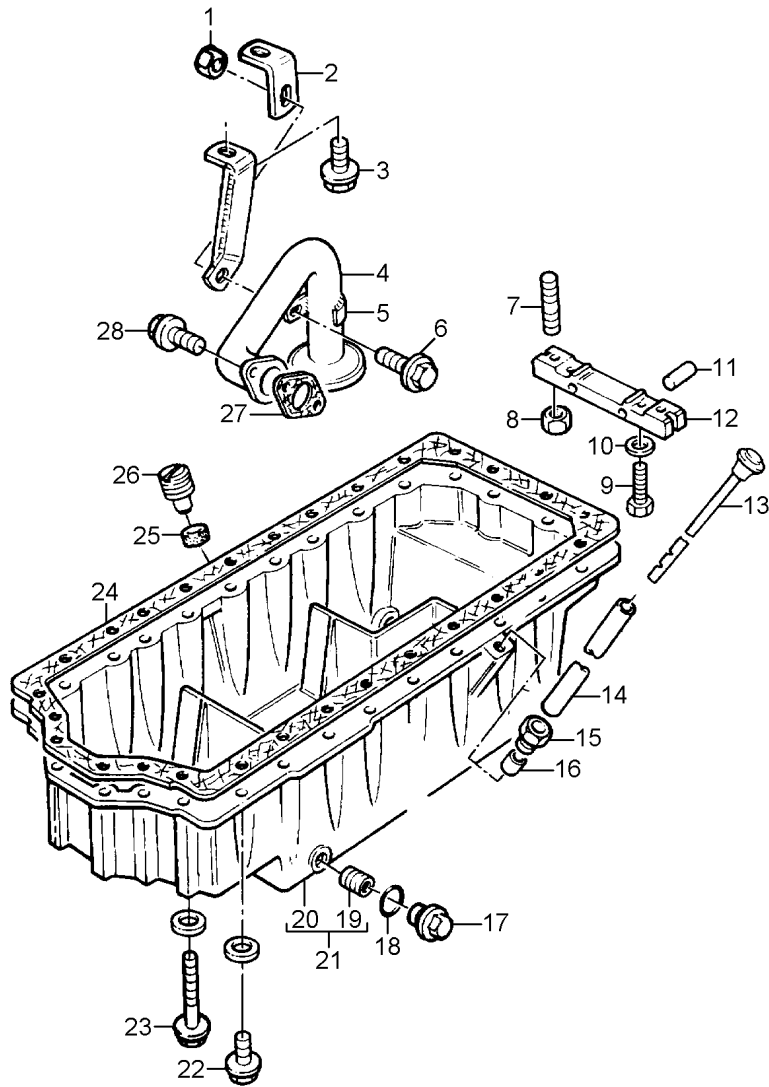
- 1 CONEXÃO
- 1 CONEXÃO
- 1 CABEÇOTE FILTRO
- 1 JUNTA
- 1 FILTRO
- 4 PARAFUSO
- 1 BUJÃO

- CONNECTION
- CONNECTION
- FILTER HEAD
- GASKET
- FILTER
- BOLT
- PLUG

- CONEXION
- CONEXION
- CABEZA DE FILTRO
- EMPAQUETADURA.
- FILTRO
- PERNO
- TAPON

Cárter De Óleo Lubrificante
 Lubricating Oil Pump
 Carter Del Aceite Lubrificante

10-70



- 1 3637137M1
- 2 748244M1
- 3 3637044M1
- 4 3640357M1
- 5
- 6 3637044M1
- 7 3640344M1
- 8 3637137M1
- 9 3637236M1
- 10 735898M1
- 11 733721M1
- 12 3641863M1
- 13 4222490M1
- 14 3641779M91
- 15
- 16 739562M1
- 17 748160M1
- 18 3638382M1
- 19 743476M1
- 20
- 21 3640377M1
- 22 3637008M1
- 23 3637207M1
- 24 3638562M1
- 25 739562M1
- 26 3638329M1
- 27 748242M1
- 28 3637011M1

4

14

21

21

● 3638648M1

● 3637233M1

● 3637008M1

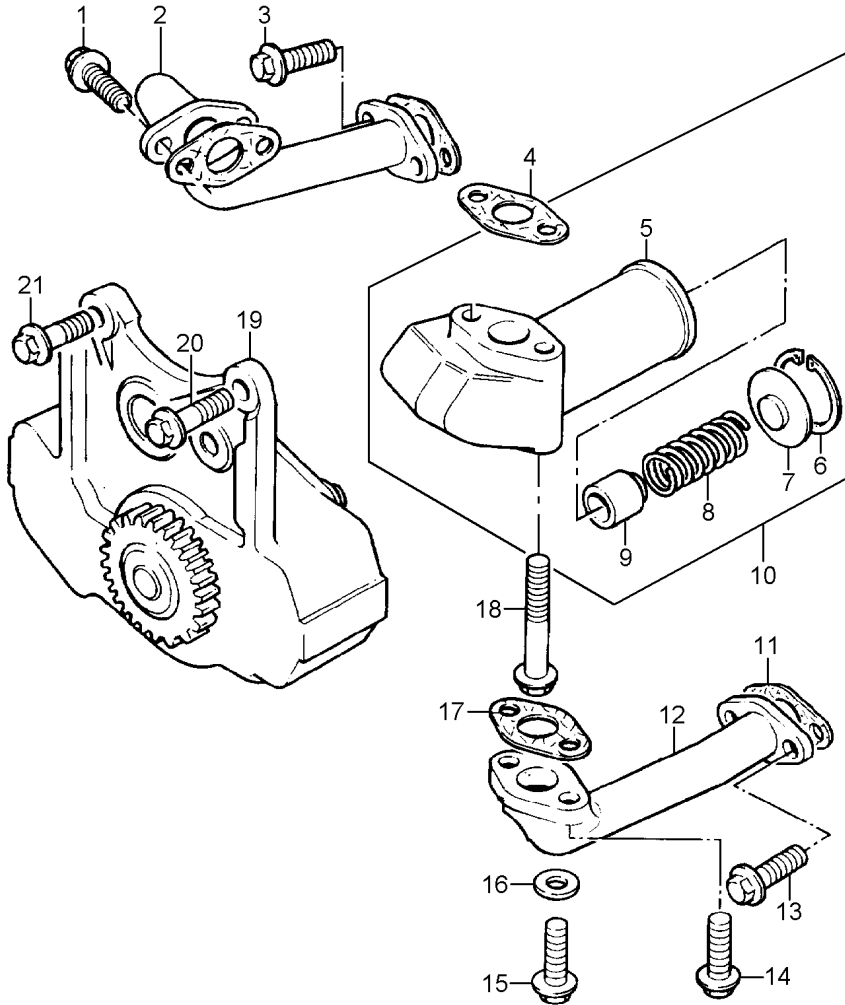
- 1 PORCA
- 1 PRESILHA
- 1 PARAFUSO
- 1 TUBO
- 1 PRESILHA
- 1 PARAFUSO
- 2 PRISIONEIRO
- 2 PORCA
- 2 PARAFUSO
- 2 ARRUELA
- 2 PINO
- 1 TRAVESSA
- 1 MEDIDOR
- 1 C.J. TUBO
- 1 PORCA
- 1 OLIVA
- 2 BUJÃO
- 2 ANEL "O"
- 2 BUCHA
- 1 CÂRTER
- 1 CÂRTER
- 20 PARAFUSO
- 6 PARAFUSO
- 1 JUNTA
- 1 OLIVA
- 1 BUJÃO
- 1 JUNTA
- 2 PARAFUSO

- NUT
- STAPLE
- BOLT
- PIPE
- STAPLE
- BOLT
- STUD
- NUT
- BOLT
- WASHER
- PIN
- BRIDGE PIECE
- DIPSTICK
- TUBE ASSY
- NUT
- OLIVE
- PLUG
- O RING
- BUSH
- SUMP
- SUMP
- BOLT
- BOLT
- GASKET
- OLIVE
- PLUG
- GASKET
- BOLT

- TUERCA
- GRAPA
- PERNO
- CANO
- GRAPA
- PERNO
- ESPARRAGO
- TUERCA
- PERNO
- ARANDELA
- PASADOR
- CODO DE CRUCE
- VARILLA ACEITE
- CONJ.DE TUBO
- TUERCA
- OLIVA
- TAPON
- JUNTA TORICA
- CASQUILLO
- CARTER
- CARTER
- PERNO
- PERNO
- EMPAQUETADURA.
- OLIVA
- TAPON
- EMPAQUETADURA.
- PERNO

Bomba De Óleo Lubrificante
 Lubricating Oil Pump
 Bomba De Aceite Lubrificante

10-75



- 1 3637011M1
- 2 3640876M91
- 3 3637011M1
- 3 3637048M1
- 4 744153M1
- 5
- 6 3637243M1
- 7 744534M1
- 8 742692M1
- 9 744397M1
- 10 3637242M91
- 11 735492M1
- 12 4222099M1
- 13 3637246M1
- 13 4222100M1
- 14 3637247M1
- 15
- 16
- 17 735121M1
- 18 3637095M1
- 19 3638595M91
- 20 3637044M1
- 21 3637011M1

● 3637044M1

10
 10 ● 1476171X1
 10
 10
 10

● 3640967M1
 ● 3637248M91

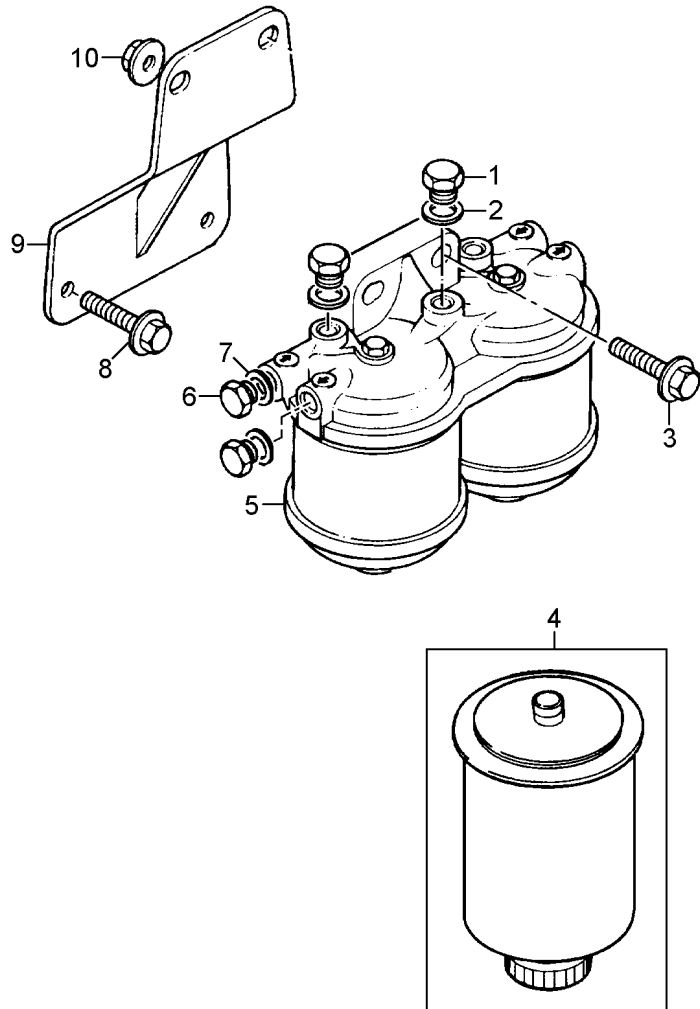
- 2 PARAFUSO
- 1 TUBO
- 2 PARAFUSO
- 2 PARAFUSO
- 1 JUNTA
- 1 CORPO
- 1 ANEL TRAVA
- 1 ASSENTO
- 1 MOLLA
- 1 PISTÃO
- 1 VÁLVULA
- 1 JUNTA
- 1 TUBO
- 2 PARAFUSO
- 2 PARAFUSO
- 2 PARAFUSO
- 6 PARAFUSO
- 6 ESPAÇADOR
- 1 JUNTA
- 2 PARAFUSO
- 1 BOMBA DE ÓLEO
- 1 PARAFUSO
- 2 PARAFUSO

- BOLT
- PIPE
- BOLT
- BOLT
- GASKET
- BODY
- CIRCLIP
- SEAT
- SPRING
- PISTON
- VALVE
- GASKET
- PIPE
- BOLT
- BOLT
- BOLT
- BOLT
- SPACER
- GASKET
- BOLT
- OIL PUMP
- BOLT
- BOLT

- PERNO
- CANO
- PERNO
- PERNO
- EMPAQUETADURA.
- CUERPO
- CIRCULITO
- ASIENTO
- RESORTE
- PISTON
- VALVULA
- EMPAQUETADURA.
- CANO
- PERNO
- PERNO
- PERNO
- PERNO
- PIEZA DISTANCIA
- EMPAQUETADURA.
- PERNO
- BOMBA DE ACEITE
- PERNO
- PERNO

Bomba Alimentadora De Combustível
 Low Pressure Fuel Pump
 Bomba De Combustible A Baja Presión

10-80



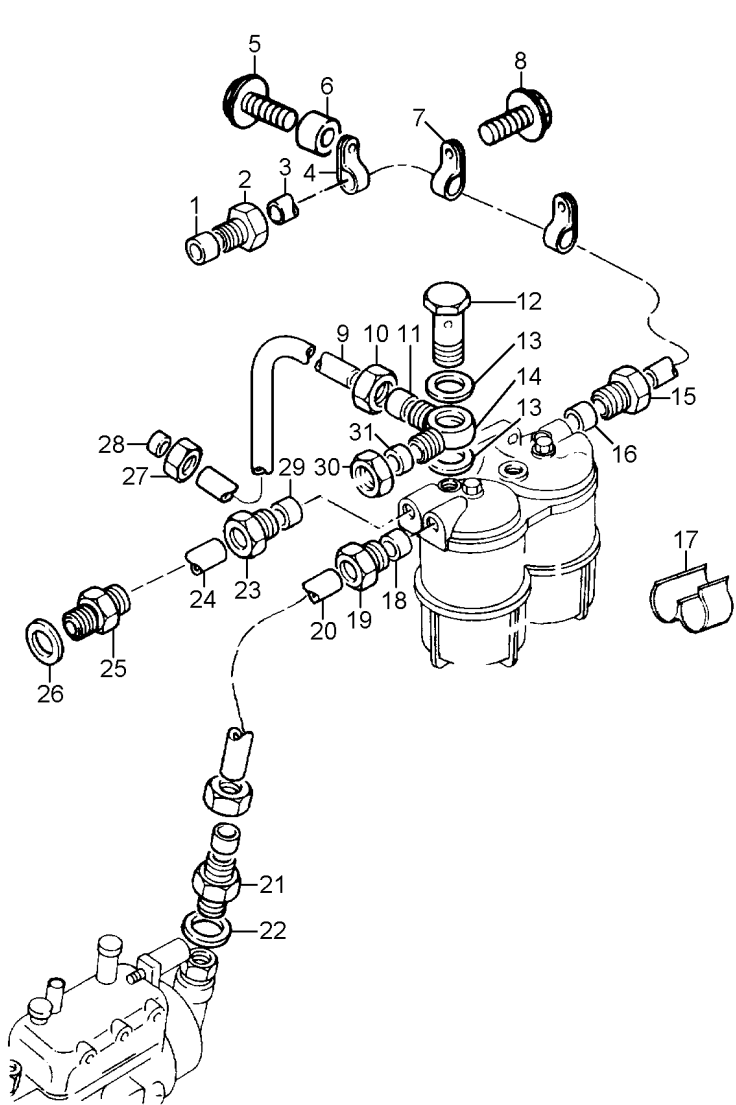
- 1 1446894M1
- 2 194626M1
- 3 3637220M1
- 4 040880T1
- 5 3637665M91
- 6 1446894M1
- 7 194626M1
- 8 3637139M1
- 9 3637219M1
- 10 3637221M1

5

- | | | |
|------------|---------|----------|
| 1 BUJÃO | PLUG | TAPON |
| 1 ARRUELA | WASHER | ARANDELA |
| 2 PARAFUSO | BOLT | PERNO |
| 2 ELEMENTO | ELEMENT | ELEMENTO |
| 1 FILTRO | FILTER | FILTRO |
| 1 BUJÃO | PLUG | TAPON |
| 1 ARRUELA | WASHER | ARANDELA |
| 2 PARAFUSO | BOLT | PERNO |
| 1 SUPORTE | BRACKET | SOPORTE |
| 2 PORCA | NUT | TUERCA |

Bomba Alimentadora De Combustível
Low Pressure Fuel Pump
Bomba De Combustible A Baja Presión

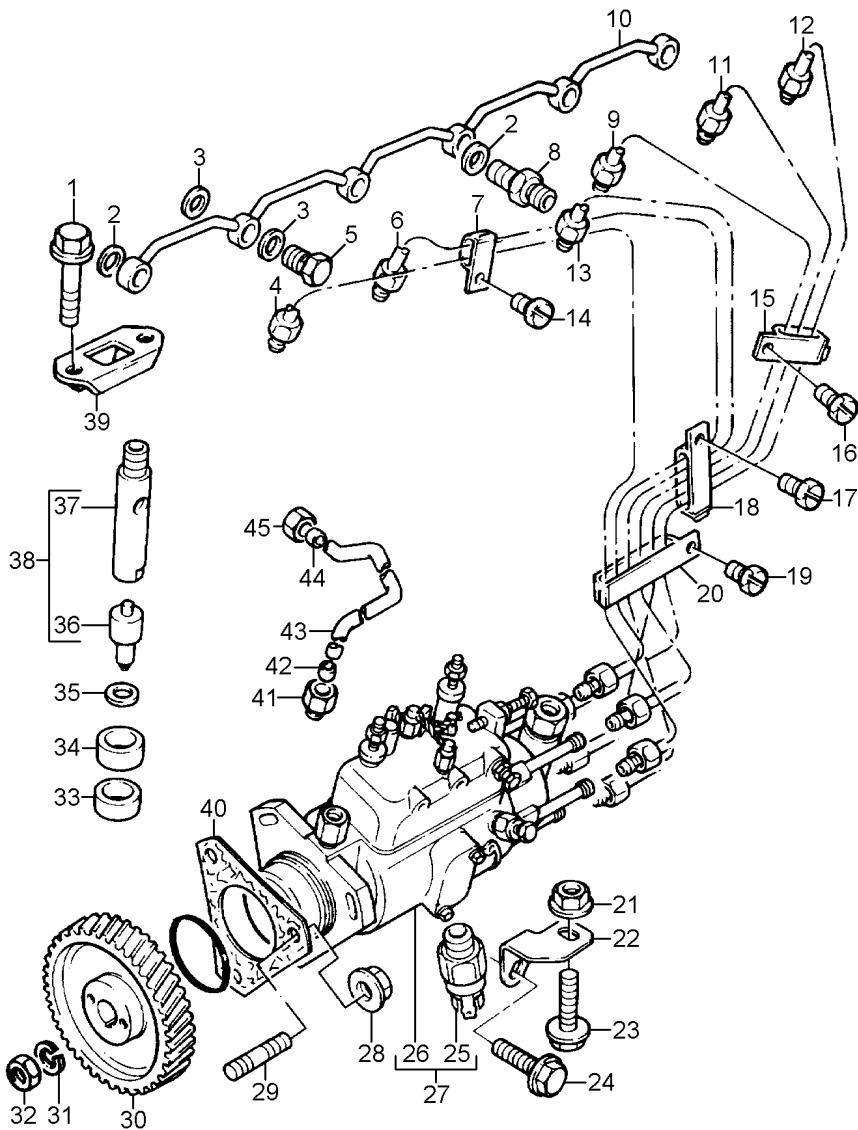
10-85



1	376526X1	3	1	OLIVA	OLIVE	OLIVA
2	3637224M1	3	1	PORCA	NUT	TUERCA
3	3637223M91		1	TUBO	PIPE	CANO
4	748455M1	3	1	PRESILHA	STAPLE	GRAPA
5	3637102M1		1	PARAFUSO	BOLT	PERNO
6	735111M1		1	ESPAÇADOR	SPACER	PIEZA DISTANCIA
7	747679M1	3	1	PRESILHA	STAPLE	GRAPA
8	3637008M1		1	PARAFUSO	BOLT	PERNO
9	3637227M91		1	TUBO	PIPE	CANO
10	376521X1		1	PORCA	NUT	TUERCA
11	376524X1		1	OLIVA	OLIVE	OLIVA
12	731352M1		1	PARAFUSO	BOLT	PERNO
13	1650388M1		2	ARRUELA	WASHER	ARANDELA
14	731044M1		1	CONEXÃO	CONNECTION	CONEXION
15	3637224M1		1	PORCA	NUT	TUERCA
16	376526X1		1	OLIVA	OLIVE	OLIVA
17	4222217M1		2	CLIQUE	CLIP	CRAPA RETEN
18	376526X1	20	2	OLIVA	OLIVE	OLIVA
19	3637224M1	20	2	PORCA	NUT	TUERCA
20	748479M91		1	TUBO	PIPE	CANO
21	3638678M1		1	CONEXÃO	CONNECTION	CONEXION
22	3638679M1		1	ARRUELA	WASHER	ARANDELA
23	3637224M1	24	2	PORCA	NUT	TUERCA
24	3637228M91		1	TUBO	PIPE	CANO
25	3638678M1		1	CONEXÃO	CONNECTION	CONEXION
26	3638679M1		1	ARRUELA	WASHER	ARANDELA
27	376521X1		1	PORCA	NUT	TUERCA
28	376524X1		1	OLIVA	OLIVE	OLIVA
29	376526X1	24	2	OLIVA	OLIVE	OLIVA
30	375750X1		1	PORCA	NUT	TUERCA
31	375751X1		1	OLIVA	OLIVE	OLIVA

Equipamento De Injeção De Combustível
 Fuel Injection Equipment
 Equipo De Inyección Del Combustible

10-95



1	3637110M1			
2	376518X1			
3	376518X1			
4	3637161M91	U593765A	12	PARAFUSO
4	4222519M1	U593766A	6	ARRUELA
5	731567M1		6	ARRUELA
6	3637162M91	U593765A	1	TUBO
6	4222520M1	U593766A	1	TUBO INJETOR
7	3638504M1	U593765A	3	PARAFUSO
7	4222083M1	U593766A	1	TUBO
8	731568M1		1	TUBO INJETOR
9	3637164M91	U593765A	1	PRESILHA
9	4222522M1	U593766A	1	PRESILHA
10	3637150M91		3	PARAFUSO
11	3637165M91	U593765A	1	TUBO
11	4222523M1	U593766A	1	TUBO INJETOR
12	3637166M91	U593765A	1	TUBO
12	4222524M1	U593766A	1	TUBO INJETOR
13	3637163M91	U593765A	1	TUBO
13	4222521M1	U593766A	1	TUBO INJETOR
14	3637152M1	U593765A	1	PARAFUSO
15	3638505M1	U593765A	1	PRESILHA
15	4222084M1	U593766A	1	PRESILHA
16	3637152M1	U593765A	1	PARAFUSO
17	3637152M1	U593765A	1	PARAFUSO
18	3638506M1	U593765A	1	PRESILHA
18	4222085M1	U593766A	1	PRESILHA
19	3637152M1	U593765A	1	PARAFUSO
20	3638507M1	U593765A	1	PRESILHA
20	4222294M1	U593766A	1	PRESILHA
21	3637137M1		1	PORCA
22	3637138M1		1	SUPORTE
23	3637008M1		1	PARAFUSO
24	3637139M1		1	PARAFUSO
25	1896464M1		1	SOLENOÍDE
26			1	BOMBA
27	4222763M91		1	BOMBA INJETORA
28	3637137M1		3	PORCA
29	3211P004	1476286M1	3	PRISONEIRO
30	3637136M1		1	ENGRENAGEM
31	3640870M1		1	ARRUELA
32	3640869M1		1	PORCA
33	747140M1		6	VEDANTE
34	747139M1		6	ESPAÇADOR
35	376091X1		6	ARRUELA
36	3638262M1	38	1	BICO INJETOR
37	3637168M1	38	1	BICO INJETOR
38	3638261M91		6	CJ. INJETOR
39	3638367M1		6	BRAÇADEIRA
40	736606M1		1	JUNTA
				BOLT
				WASHER
				WASHER
				PIPE
				INJECTION PIPE
				BOLT
				PIPE
				INJECTION PIPE
				STAPLE
				STAPLE
				BOLT
				PIPE
				INJECTION PIPE
				PIPE
				PIPE
				INJECTION PIPE
				PIPE
				INJECTION PIPE
				PIPE
				INJECTION PIPE
				PIPE
				INJECTION PIPE
				BOLT
				STAPLE
				STAPLE
				BOLT
				BOLT
				STAPLE
				STAPLE
				BOLT
				STAPLE
				BOLT
				STAPLE
				STAPLE
				BOLT
				SOLENOID
				PUMP
				INJECTION PUMP
				NUT
				STUD
				GEAR
				WASHER
				NUT
				SEAL
				SPACER
				WASHER
				NOZZLE
				NOZZLE
				KIT, ATOMISER
				CLAMP
				GASKET
				PERNO
				ARANDELA
				ARANDELA
				CANO
				TUBO D INYECCION
				PERNO
				CANO
				TUBO D INYECCION
				GRAPA
				GRAPA
				PERNO
				CANO
				TUBO D INYECCION
				CANO
				TUBO D INYECCION
				CANO
				TUBO D INYECCION
				CANO
				TUBO D INYECCION
				PERNO
				GRAPA
				GRAPA
				PERNO
				PERNO
				GRAPA
				GRAPA
				PERNO
				GRAPA
				GRAPA
				PERNO
				GRAPA
				TUERCA
				SOPORTE
				PERNO
				PERNO
				SOLENOIDE
				BOMBA
				BOMBA INYECTORA
				TUERCA
				ESPARRAGO
				ENGRANAJE
				ARANDELA
				TUERCA
				RETEN
				PIEZA DISTANCIA
				ARANDELA
				TOBERA
				TOBERA
				JUEGO ATOMIZADOR
				ABRAZADERA
				EMPAQUETADURA.

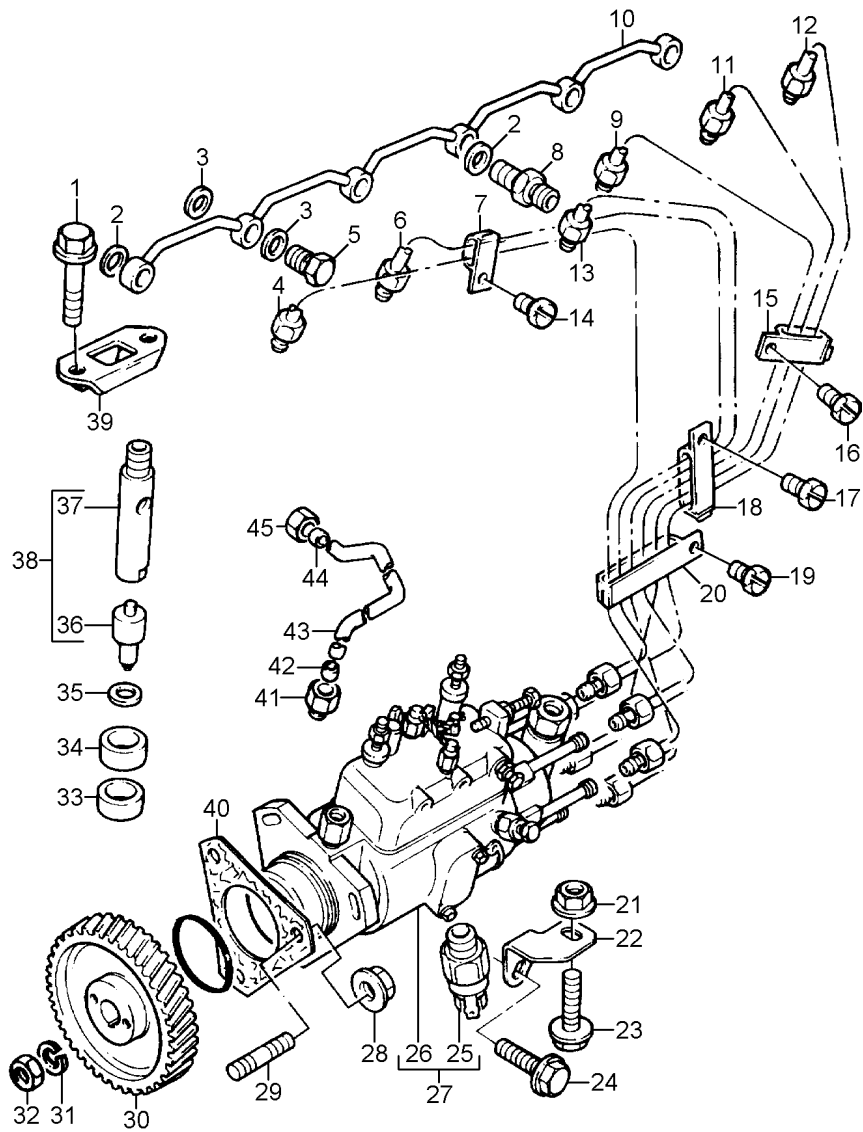
AFHY006C2714 EJ99Z013

C565001 E06 (1)

03/08 10-95

Equipamento De Injeção De Combustível
 Fuel Injection Equipment
 Equipo De Inyección Del Combustible

10-95



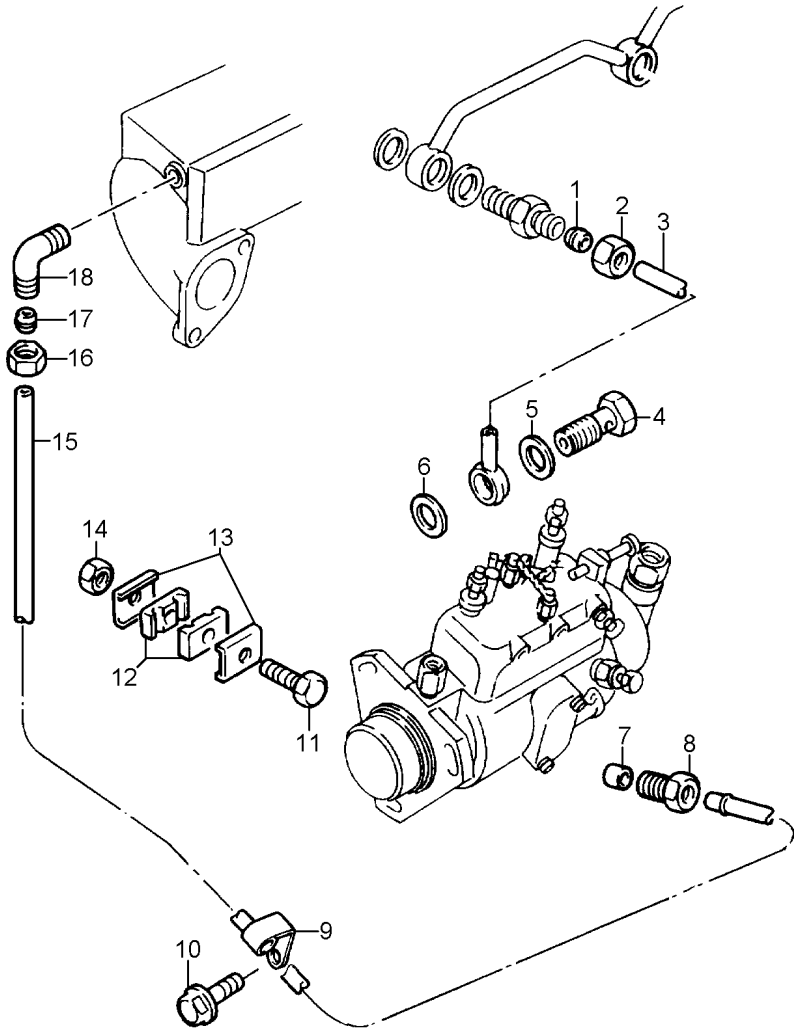
- 41 3637157M1
- 42 376524X1
- 43 3637175M91
- 44 376524X1
- 45 376521X1

- 43
- 43

- 1 PORCA
- 1 OLIVA
- 1 TUBO
- 1 OLIVA
- 1 PORCA

- NUT
- OLIVE
- PIPE
- OLIVE
- NUT

- TUERCA
- OLIVA
- CANO
- OLIVA
- TUERCA



- 1 376524X1
- 2 376521X1
- 3 3638264M91
- 4 745984M1
- 5 375794X1
- 6 375794X1
- 7 376526X1
- 8 3637157M1
- 9 3637171M1
- 10 3638255M1
- 11 3637173M1
- 12 733868M1
- 13 733869M1
- 14 3637174M1
- 15 3638667M1
- 16 375738X1
- 17 827276M1
- 18 731250M1

15
 15
 15

- | | | |
|--------------|------------|------------|
| 1 OLIVA | OLIVE | OLIVA |
| 1 PORCA | NUT | TUERCA |
| 1 TUBO | PIPE | CANO |
| 1 PARAFUSO | BOLT | PERNO |
| 1 ARRUELA | WASHER | ARANDELA |
| 1 ARRUELA | WASHER | ARANDELA |
| 1 OLIVA | OLIVE | OLIVA |
| 1 PORCA | NUT | TUERCA |
| 1 PRESILHA | STAPLE | GRAPA |
| 1 PARAFUSO | BOLT | PERNO |
| 1 PARAFUSO | BOLT | PERNO |
| 2 BRAÇADEIRA | CLAMP | ABRAZADERA |
| 2 PLACA | PLATE | PLATO |
| 1 PORCA | NUT | TUERCA |
| 1 TUBO | PIPE | CANO |
| 1 PORCA | NUT | TUERCA |
| 1 OLIVA | OLIVE | OLIVA |
| 1 CONEXÃO | CONNECTION | CONEXION |

Acelerador
Throttle
Acelerador

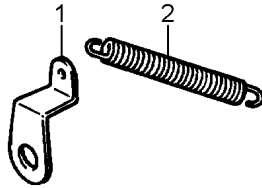
10-105

1 3637159M1
2 3637158M1

1 SUPORTE
1 MOLA

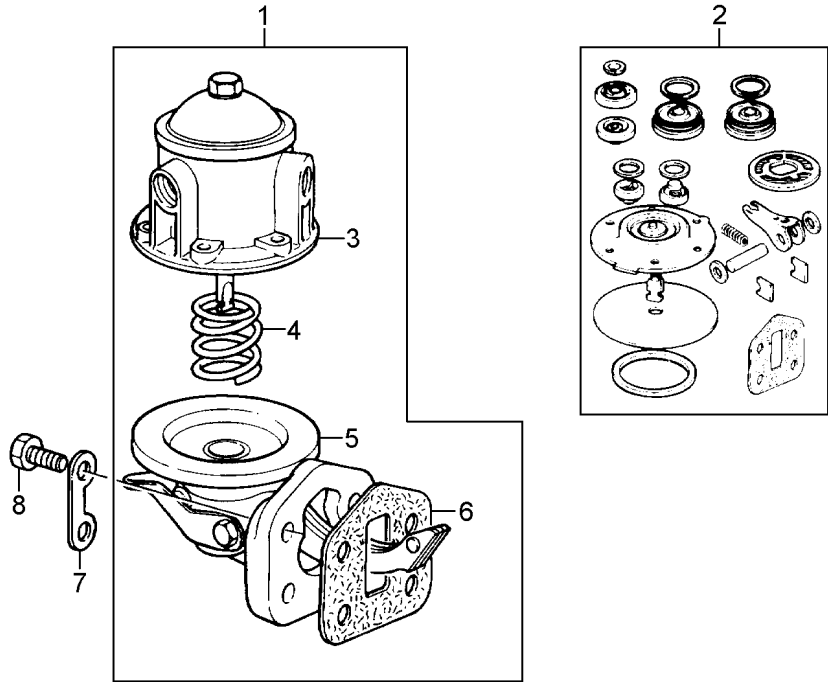
BRACKET
SPRING

SOPORTE
RESORTE



Bomba Alimentadora De Combustível
 Low Pressure Fuel Pump
 Bomba De Combustible A Baja Presión

10-110



- 1 4222105M91
- 2 4222175M91
- 2 4222219M91
- 3
- 4
- 5
- 6 3638523M1
- 6 3641401M1
- 7 741388M1
- 8 3637102M1

● 3641400M91

- 1
- 1
- 1

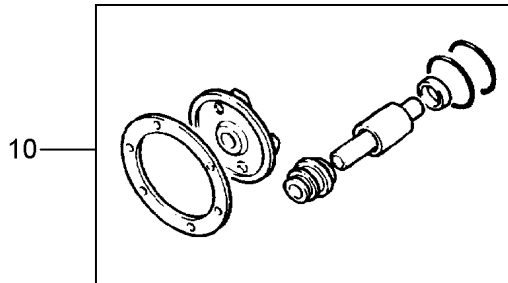
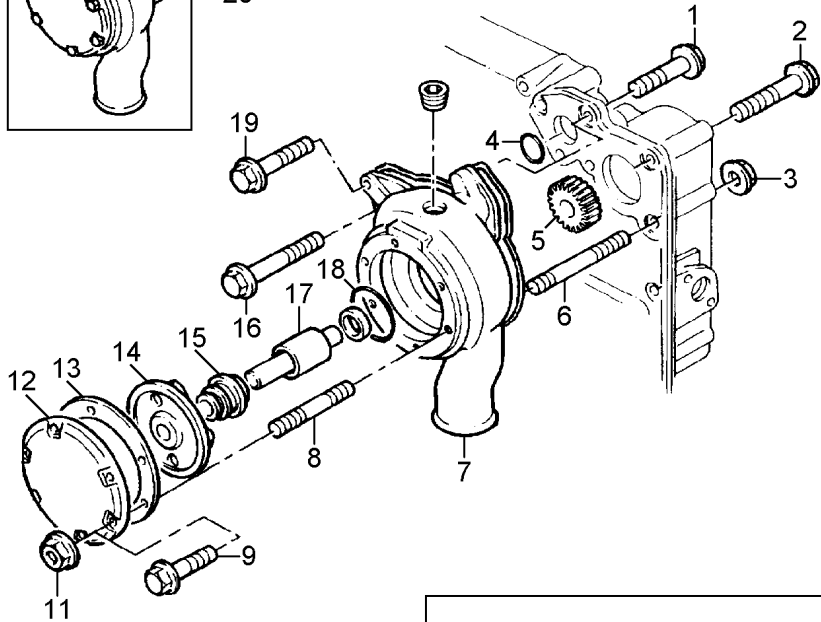
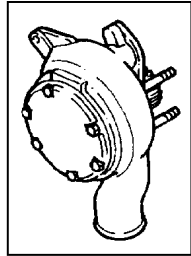
- 1 BOMBA
- X JG. REPARO
- X JG. REPARO
- 1 CORPO
- 1 MOLA
- 1 CORPO
- 1 JUNTA
- 1 JUNTA
- 2 PLACA
- 4 PARAFUSO

- PUMP
- KIT, REPAIR
- KIT, REPAIR
- BODY
- SPRING
- BODY
- GASKET
- GASKET
- PLATE
- BOLT

- BOMBA
- JUEGO REPARACION
- JUEGO REPARACION
- CUERPO
- RESORTE
- CUERPO
- EMPAQUETADURA.
- EMPAQUETADURA.
- PLATO
- PERNO

Bomba D'Água
Water Pump
Bomba Del Agua

10-115



- 1 3637110M1
- 2 3640530M1
- 3 3637137M1
- 4 3637253M1
- 5 3637251M1 20
- 5 747993M1 20
- 6 3638684M1
- 7
- 8 1476285M1 20
- 9 3637252M1 20
- 9 3640726M1 20
- 9 4222172M1 20
- 10 4222052M91
- 10 4222456M91
- 11 3640346M1
- 12 20
- 13 3638439M1
- 14
- 15
- 16 3637110M1
- 17
- 18 3637250M1
- 19 3637208M1
- 20 4222466M91

20

20

20

20

20

20

20

20

20

20

20

20

20

20

20

20

20

20

20

20

20

20

20

20

20

20

20

20

20

20

20

20

20

20

20

20

20

20

20

20

20

20

20

20

20

20

20

20

20

20

20

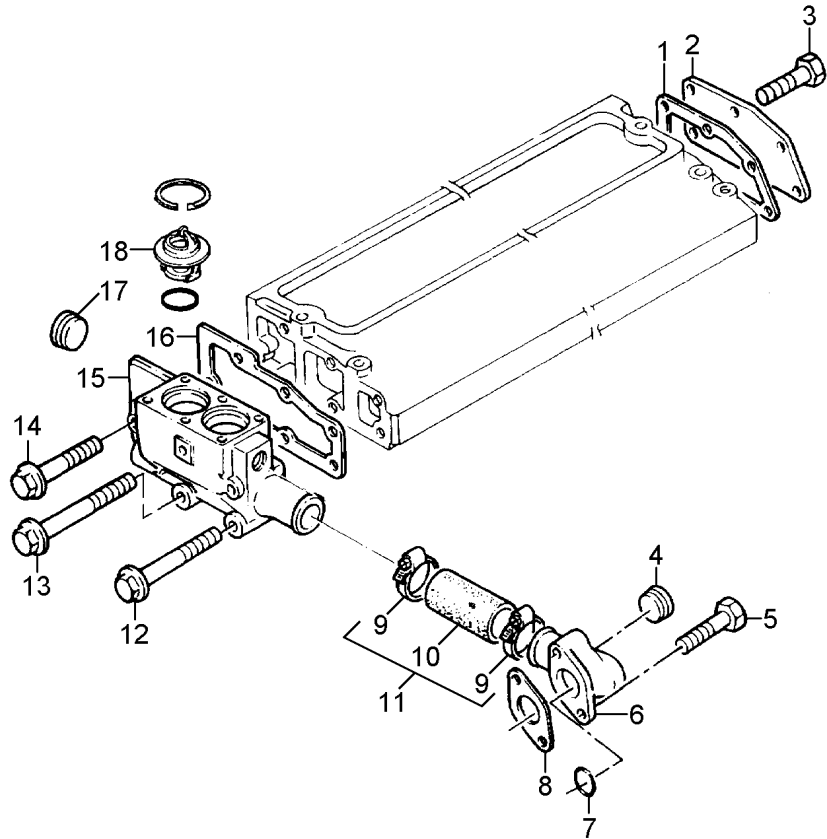
- 1 PARAFUSO
- 3 PARAFUSO
- 3 PORCA
- 1 ANEL "O"
- 1 ENGRENAGEM
- 1 ENGRENAGEM
- 3 PRISIONEIRO
- 1 CORPO
- 6 PRISIONEIRO
- 6 PARAFUSO
- 6 PARAFUSO
- 6 PARAFUSO
- X JG. REPARO
- X JG. REPARO
- 6 PORCA
- 1 TAMPA
- 1 JUNTA
- 1 ROTOR
- 1 RETENTOR
- 1 PARAFUSO
- 1 EIXO
- 1 ANEL "O"
- 1 PARAFUSO
- 1 BOMBA D'ÁGUA

- BOLT
- BOLT
- NUT
- O RING
- GEAR
- GEAR
- STUD
- BODY
- STUD
- BOLT
- BOLT
- BOLT
- KIT, REPAIR
- KIT, REPAIR
- NUT
- COVER
- GASKET
- ROTOR
- SEAL
- BOLT
- SHAFT
- O RING
- BOLT
- WATER PUMP

- PERNO
- PERNO
- TUERCA
- JUNTA TORICA
- ENGRANAJE
- ENGRANAJE
- ESPARRAGO
- CUERPO
- ESPARRAGO
- PERNO
- PERNO
- PERNO
- JUEGO REPARACION
- JUEGO REPARACION
- TUERCA
- CUBIERTA
- EMPAQUETADURA.
- ROTOR
- RETEN
- PERNO
- ARBOL
- JUNTA TORICA
- PERNO
- BOMBA DE AGUA

Termostato E Carça
 Thermostato And Housing
 Termostato Y Carter

10-120



- 1 3638693M1
- 2 748368M1
- 3 3637044M1
- 4 376606X1
- 5 3637011M1
- 6 4222153M1
- 7 4222042M1
- 8 3638698M1
- 9 3638379M1
- 10 3637257M91
- 11 3640341M1
- 12 3637208M1
- 13 3637048M1
- 14 3640364M1
- 15 3638702M1
- 16 376606X1
- 17 1447384M1

- 3637039M1
- 6
- 3637256M1
- 6
- 11 ● 364125X1
- 11

- 1 JUNTA
- 1 PLACA
- 3 PARAFUSO
- 2 BUJÃO
- 2 PARAFUSO
- 1 CONEXÃO
- 1 ANEL "O"
- 1 JUNTA
- 2 BRAÇADEIRA
- 1 MANGUEIRA
- 1 CJ. MANGUEIRA
- 2 PARAFUSO
- 1 PARAFUSO
- 2 PARAFUSO
- 1 CARÇA
- 1 JUNTA
- 1 BUJÃO
- 2 TERMOSTATO

- GASKET
- PLATE
- BOLT
- PLUG
- BOLT
- CONNECTION
- O RING
- GASKET
- CLAMP
- HOSE
- HOSE ASSY
- BOLT
- BOLT
- BOLT
- HOUSING
- GASKET
- PLUG
- THERMOSTAT

- EMPAQUETADURA.
- PLATO
- PERNO
- TAPON
- PERNO
- CONEXION
- JUNTA TORICA
- EMPAQUETADURA.
- ABRAZADERA
- FLEXIBLE
- CON.DE MANGUEIRA
- PERNO
- PERNO
- PERNO
- PERNO
- ALOJAMIENTO
- EMPAQUETADURA.
- TAPON
- TERMOSTATO

Entrada E Saída D'Água
Water Outlet And Inlet
Salida Y Entrada Del Agua

10-125

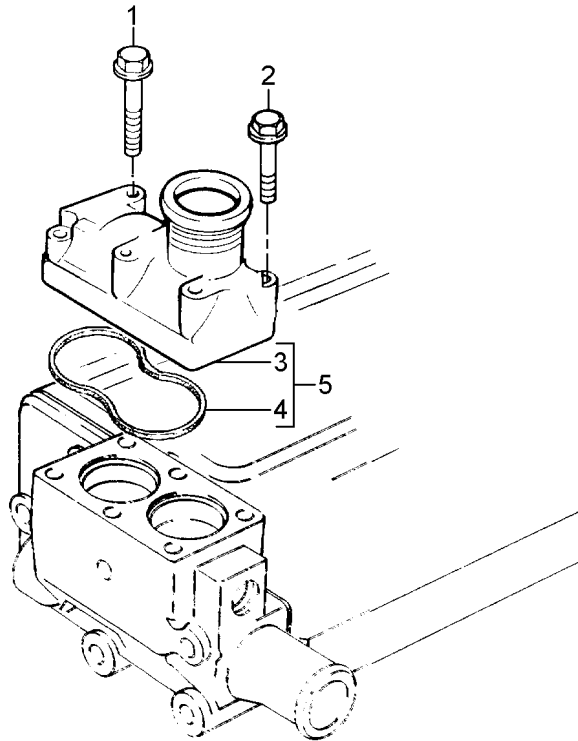
- 1 3637046M1
- 2 3637048M1
- 3
- 4 4222405M1
- 5 4222772M1

5 4222772M1
5

- 4 PARAFUSO
- 2 PARAFUSO
- 1 CONEXÃO
- 1 ANEL "O"
- 1 CONEXÃO

BOLT
BOLT
CONNECTION
O RING
CONNECTION

PERNO
PERNO
CONEXION
JUNTA TORICA
CONEXION

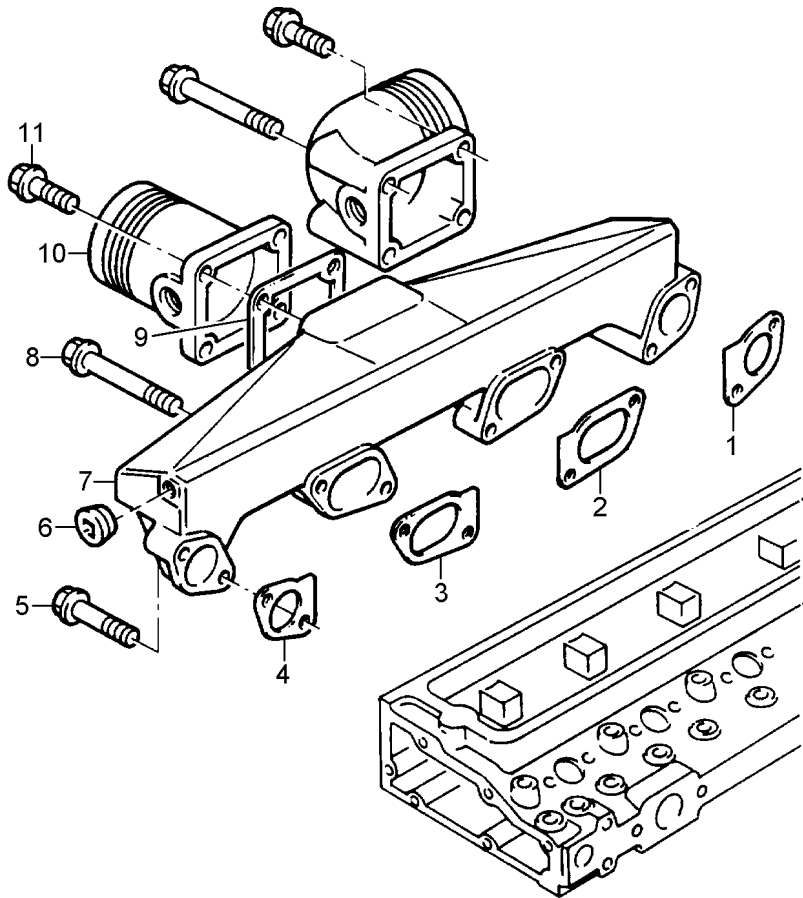


Coletor De Admissão
 Induction Manifold
 Multiple De Admisión

10-130

- 1 744159M1
- 2 744158M1
- 3 744158M1
- 4 744159M1
- 5 1476292X1
- 6 365332X1
- 7 3640366M91
- 8 1476293X1
- 9 3638701M1
- 10 748381M1
- 11 3637051M1

- | | | |
|--------------------|-----------------|------------------|
| 1 JUNTA | GASKET | EMPAQUETADURA. |
| 1 JUNTA | GASKET | EMPAQUETADURA. |
| 1 JUNTA | GASKET | EMPAQUETADURA. |
| 1 JUNTA | GASKET | EMPAQUETADURA. |
| 6 PARAFUSO | BOLT | PERNO |
| 1 BUJÃO | PLUG | TAPON |
| 1 COLETOR ADMISSÃO | INDUCT.MANIFOLD | COLECTOR ADMISI. |
| 2 PARAFUSO | BOLT | PERNO |
| 1 JUNTA | GASKET | EMPAQUETADURA. |
| 1 CONEXÃO | CONNECTION | CONEXION |
| 4 PARAFUSO | BOLT | PERNO |



Coletor De Escape
 Exhaust Manifold
 Multiple De Escape

10-135

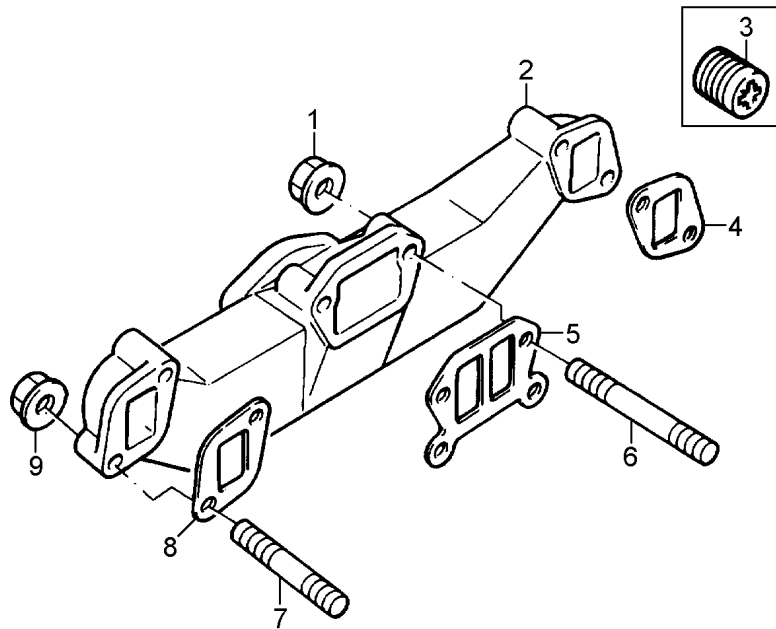
- 1 3637108M1
- 2 4222805M1
- 3 3637040M1
- 4 744162M1
- 5 3638258M1
- 6 4222223M1
- 7 4222352M1
- 8 744162M1
- 9 3637108M1

● 744161M1

- 4 PORCA
- 1 COLETOR ESCAPE
- 2 BUJÃO
- 1 JUNTA
- 1 JUNTA
- 4 PRISIONEIRO
- 2 PRISIONEIRO
- 1 JUNTA
- 2 PORCA

- NUT
- EXHAUST MANIFOLD
- PLUG
- GASKET
- GASKET
- STUD
- STUD
- GASKET
- NUT

- TUERCA
- COLECTOR ESCAPE
- TAPON
- EMPAQUETADURA.
- EMPAQUETADURA.
- ESPARRAGO
- ESPARRAGO
- EMPAQUETADURA.
- TUERCA



Flange
Flange
Placa

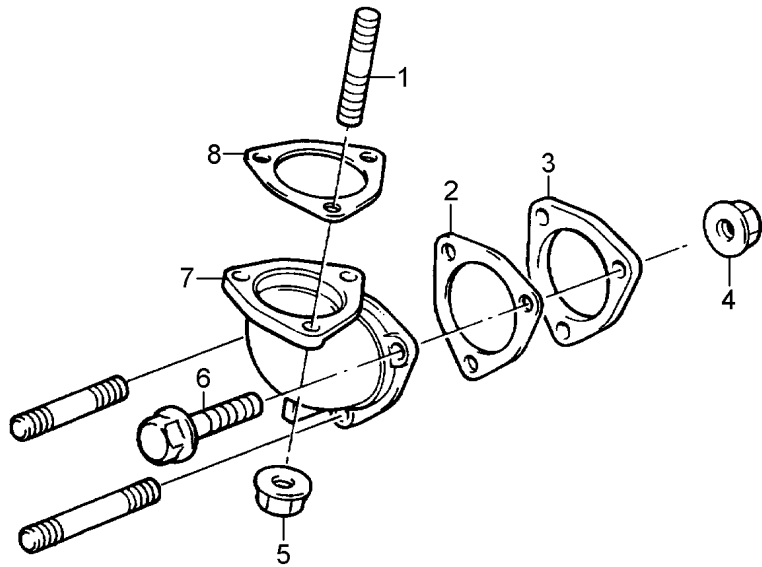
10-140

- 1 4222718M1
- 2 4222718M1
- 3 3640085M1
- 4 3637108M1
- 5 3637108M1
- 6 367734M1
- 7 4222777M1
- 8 4222718M1

- 3 JUNTA
- 1 JUNTA
- 1 FLANGE
- 3 PORCA
- 3 PARAFUSO
- 1 CONEXÃO
- 1 JUNTA

- GASKET
- GASKET
- FLANGE
- NUT
- NUT
- BOLT
- CONNECTION
- GASKET

- EMPAQUETADURA.
- EMPAQUETADURA.
- PLETINA
- TUERCA
- TUERCA
- PERNO
- CONEXION
- EMPAQUETADURA.



Motor De Partida
Starter Motor
Motor Arranque

10-145

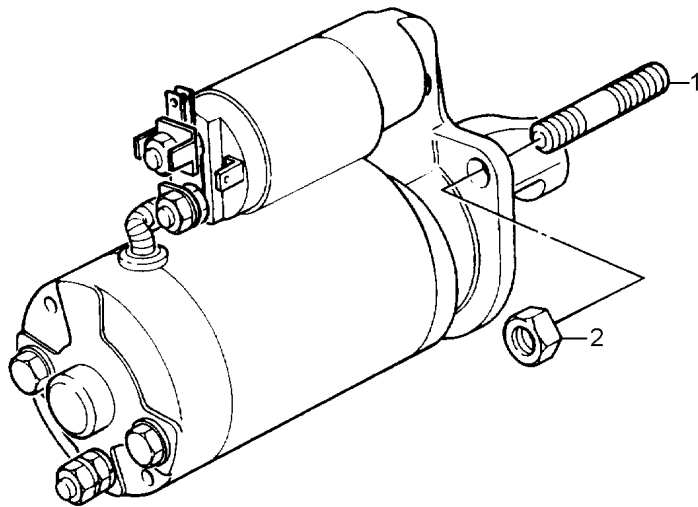
Fixação
Fixation
Fixación

- 1 3637111M1
- 2 3637221M1

- 3 PRISIONEIRO
- 3 PORCA

- STUD
- NUT

- ESPARRAGO
- TUERCA



Tomada De Potência
Power Take-Off
Toma De Potencia

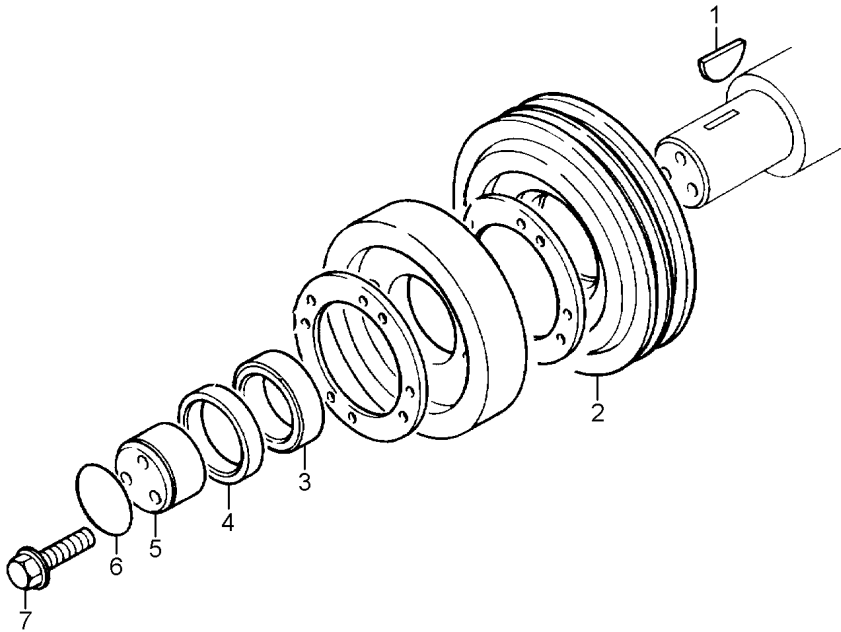
10-150

- 1 355465X1
- 2 3638407M1
- 3 748315M1
- 4 1447128M1
- 5 742536M1
- 6 1447207M1
- 7 748074M1

- 1 CHAVETA
- 1 POLIA
- 1 ESPAÇADOR
- 1 ESPAÇADOR
- 1 CUBO
- 1 ANEL "O"
- 3 PARAFUSO

- KEY
- PULLEY
- SPACER
- SPACER
- HUB
- O RING
- BOLT

- CLAVE
- POLEA
- PIEZA DISTANCIA
- PIEZA DISTANCIA
- CUBO
- JUNTA TORICA
- PERNO



Volante
Flywheel
Volante

10-155

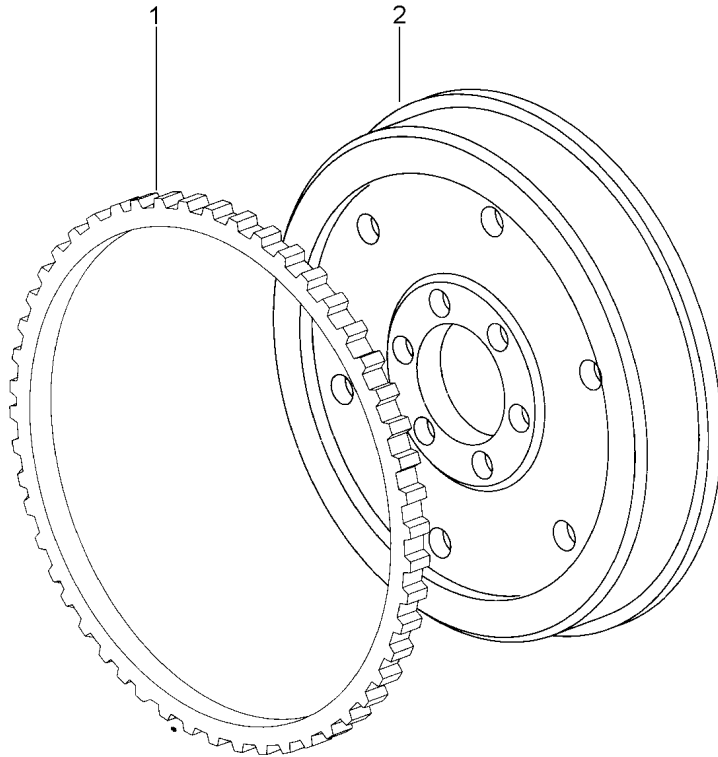
Perkins
Perkins
Perkins

- 1 3408369M1
- 2 2833589M1

- 1 CREMALHEIRA
- 1 VOLANTE MOTOR

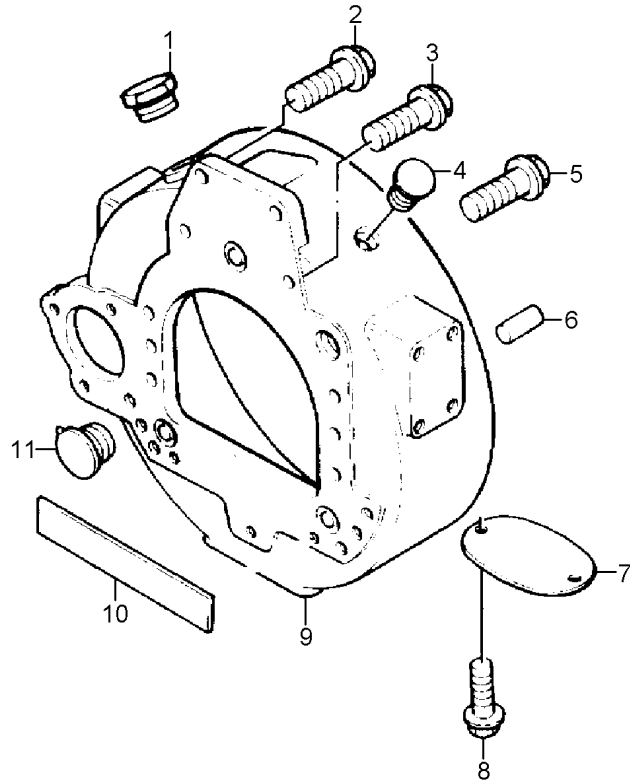
- STARTER RING
- FLYWHEEL

- ARO DE ARRANQUE
- VOLANTE MOTOR



Carcaça Do Volante
Flwheel Housing
Cárter Del Volante

10-160



- 1 3637091M1
- 2 3640697M1
- 3 3637082M1
- 4 4222782M1
- 5 3641442M1
- 6 1028450M1
- 7 743181M1
- 8 3641011M1
- 9 4222761M1
- 10 737143M1
- 11 4222775M1

- | | | |
|------------|---------|-------------|
| 1 BUJÃO | PLUG | TAPON |
| 3 PARAFUSO | BOLT | PERNO |
| 2 PARAFUSO | BOLT | PERNO |
| 1 BUJÃO | PLUG | TAPON |
| 6 PARAFUSO | BOLT | PERNO |
| 2 PINO | PIN | PASADOR |
| 1 PLACA | PLATE | PLATO |
| 2 PARAFUSO | BOLT | PERNO |
| 1 CARCAÇA | HOUSING | ALOJAMIENTO |
| 1 RETENTOR | SEAL | RETEN |
| 1 BUJÃO | PLUG | TAPON |

Fixação Do Motor
 Fixation Engine
 Fixacion Motor

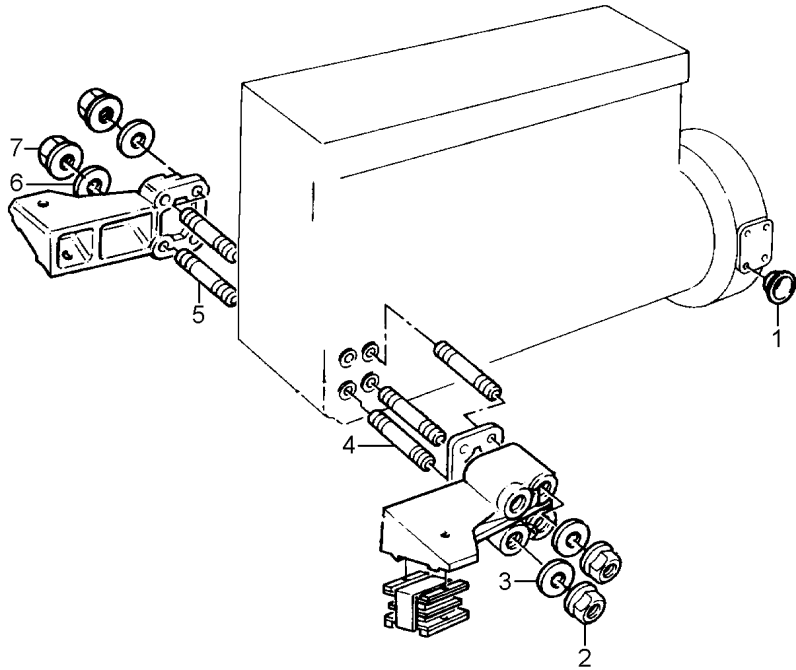
10-165

- 1 1447822M1
- 2 339034X1
- 3 1441664X1
- 4 4222773M1
- 5 4222773M1
- 6 1441664X1
- 7 339034X1

- 6 TAMPÃO
- 4 PORCA
- 4 ARRUELA
- 4 PRISIONEIRO
- 4 PRISIONEIRO
- 4 ARRUELA
- 4 PORCA

- PAD
- NUT
- WASHER
- STUD
- STUD
- WASHER
- NUT

- ALMOHADILLA
- TUERCA
- ARANDELA
- ESPARRAGO
- ESPARRAGO
- ARANDELA
- TUERCA



Bujões
Plugs
Tapones

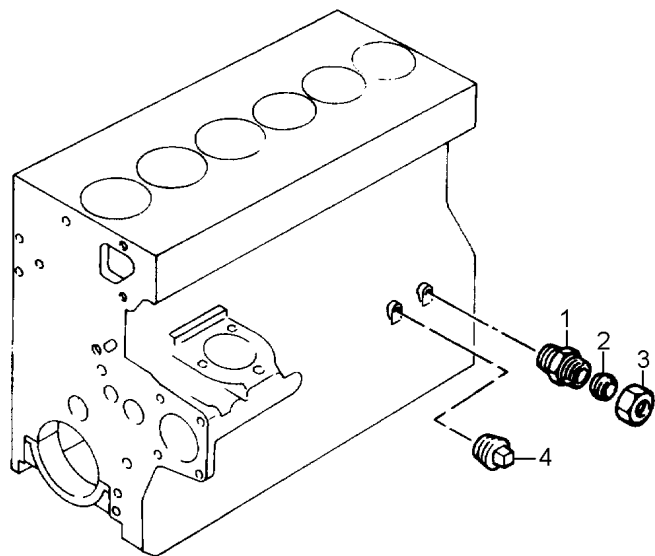
10-170

- 1 731514M1
- 2 827276M1
- 3 375738X1
- 4 731996M1

- 1 CONEXÃO
- 1 OLIVA
- 1 PORCA
- 1 BUJÃO

- CONNECTION
- OLIVE
- NUT
- PLUG

- CONEXION
- OLIVA
- TUERCA
- TAPON



Bujões
Plugs
Tapones

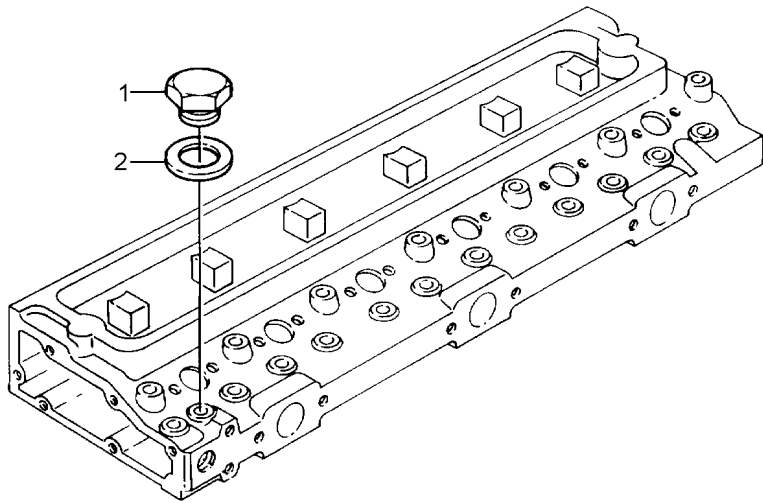
10-175

1 731410M1
2 376178X1

1 BUJÃO
1 ARRUELA

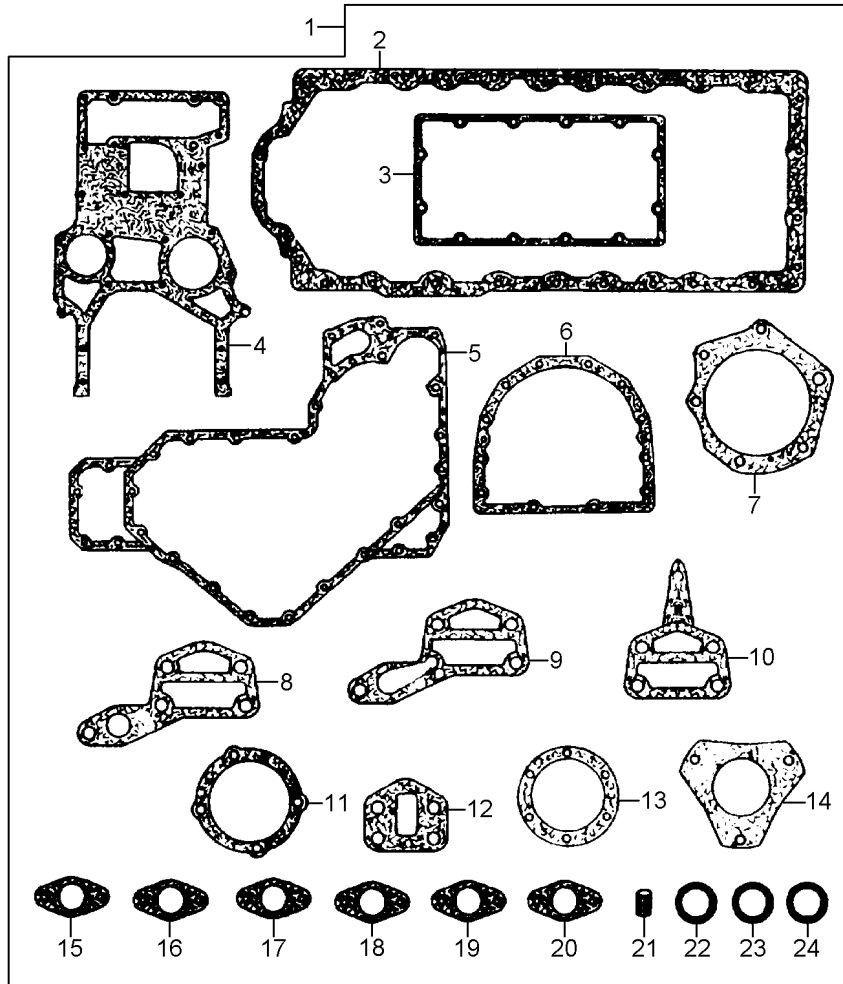
PLUG
WASHER

TAPON
ARANDELA



Jogo De Juntas
 Joints Set
 Juego De Juntas

10-185



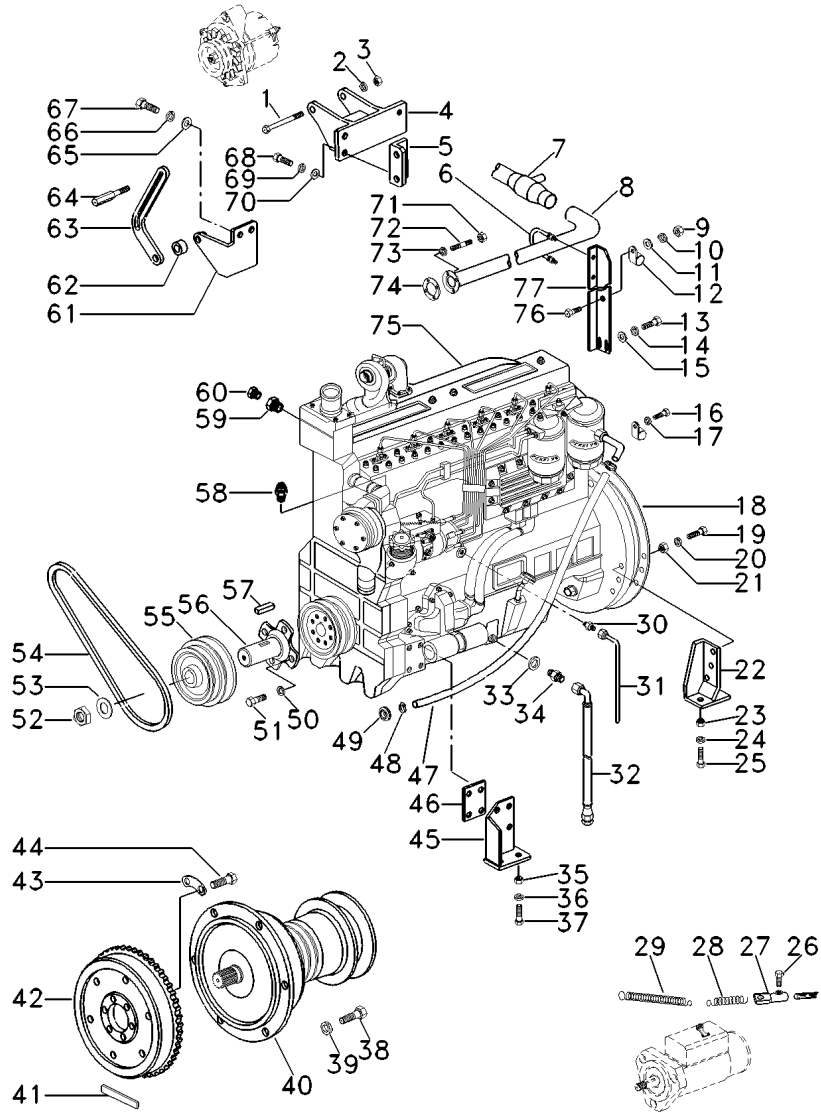
- | | | |
|----|------------|---|
| 1 | 4222229M91 | |
| 2 | 3638562M1 | 1 |
| 3 | 3641440M1 | 1 |
| 4 | 3640678M1 | 1 |
| 4 | 748334M1 | 1 |
| 5 | 3638643M1 | 1 |
| 6 | 4223587M1 | 1 |
| 7 | 3637196M1 | 1 |
| 7 | 4222433M1 | 1 |
| 8 | 3641286M1 | 1 |
| 9 | 3641289M1 | 1 |
| 10 | 3638774M1 | 1 |
| 10 | 3638781M1 | 1 |
| 11 | 3640679M1 | 1 |
| 12 | 3638523M1 | 1 |
| 12 | 3640785M1 | 1 |
| 13 | 3638439M1 | 1 |
| 13 | 747996M1 | 1 |
| 14 | 3638831M1 | 1 |
| 15 | 3641284M1 | 1 |
| 15 | 744662M1 | 1 |
| 16 | 3641292M1 | 1 |
| 17 | 3638426M1 | 1 |
| 17 | 3641266M1 | 1 |
| 18 | 3641291M1 | 1 |
| 19 | 3641294M1 | 1 |
| 19 | 748242M1 | 1 |
| 20 | 744153M1 | 1 |
| 21 | 733721M1 | 1 |
| 22 | 3637198M1 | 1 |
| 23 | 3637197M1 | 1 |
| 24 | 3637253M1 | 1 |

- | | | | |
|---|-----------|-------------|-----------------|
| X | JG.JUNTAS | KIT, GASKET | JGO.EMPAQUETAD. |
| 1 | JUNTA | GASKET | EMPAQUETADURA. |
| 1 | JUNTA | GASKET | EMPAQUETADURA. |
| 1 | JUNTA | GASKET | EMPAQUETADURA. |
| 1 | JUNTA | GASKET | EMPAQUETADURA. |
| 1 | JUNTA | GASKET | EMPAQUETADURA. |
| 1 | JUNTA | GASKET | EMPAQUETADURA. |
| 1 | JUNTA | GASKET | EMPAQUETADURA. |
| 1 | JUNTA | GASKET | EMPAQUETADURA. |
| 1 | JUNTA | GASKET | EMPAQUETADURA. |
| 1 | JUNTA | GASKET | EMPAQUETADURA. |
| 1 | JUNTA | GASKET | EMPAQUETADURA. |
| 1 | JUNTA | GASKET | EMPAQUETADURA. |
| 1 | JUNTA | GASKET | EMPAQUETADURA. |
| 1 | JUNTA | GASKET | EMPAQUETADURA. |
| 1 | JUNTA | GASKET | EMPAQUETADURA. |
| 1 | JUNTA | GASKET | EMPAQUETADURA. |
| 1 | JUNTA | GASKET | EMPAQUETADURA. |
| 1 | JUNTA | GASKET | EMPAQUETADURA. |
| 1 | JUNTA | GASKET | EMPAQUETADURA. |
| 1 | JUNTA | GASKET | EMPAQUETADURA. |
| 1 | JUNTA | GASKET | EMPAQUETADURA. |
| 1 | JUNTA | GASKET | EMPAQUETADURA. |
| 2 | PINO | PIN | PASADOR |
| 4 | ANEL "O" | O RING | JUNTA TORICA |
| 2 | ANEL "O" | O RING | JUNTA TORICA |
| 1 | ANEL "O" | O RING | JUNTA TORICA |

Motor 1006-6t
 Engine 1006-6t
 Motor 1006-6t

165cv
 165cv
 165cv

10-190



- 1 339050X1
- 2 391388X1
- 3 339402X1
- 4 040216S1
- 4 045704S1
- 5 036695P1
- 6 3469365M91
- 7 040583T1
- 8 042806S1
- 8 061528S1

[B]
 [A]

👁 10-640 No

- ↔ MF5650
- 6535 - 6537
- 6556 - 6562
- 6582 - 6587
- 6590 - 6593
- 6659 - 6661
- + 6523 + 6527
- + 6528 + 6530
- + 6531 + 6554
- ➡ 6100 MF5650
- ↔ 6102 - 6114
- 6116 - 6125
- ➡ 6100 MF5650
- ↔ 6102 - 6114
- 6116 - 6125
- ➡ 6100 MF5650
- ↔ 6102 - 6114
- 6116 - 6125
- ➡ 6100 MF5650
- ↔ 6102 - 6114
- 6116 - 6125

- 9 339169X1
- 10 339374X1
- 11 391166X1
- 12 117527543800
- 13 339401X1
- 14 390734X1
- 15 339376X1
- 16 339228X1
- 17 339374X1
- 18 043174P1
- 18 049980P1
- 18 3009207X1
- 18 060704P1

- ➡ 6126 MF5650
- + 6101 + 6115
- ➡ 6126 MF5650
- + 6101 + 6115
- ↔ MF5650
- 6535 - 6537
- 6556 - 6562
- 6582 - 6587
- 6590 - 6593
- 6659 - 6661
- + 6523 + 6527
- + 6528 + 6530
- + 6531 + 6554

- 1 PARAFUSO
- 1 ARRUELA
- 2 PORCA
- 1 SUPORTE
- 1 SUPORTE
- 1 SUPORTE
- 1 PRESILHA
- 1 EJETOR
- 1 SILENCIOSO
- 1 TUBO

- BOLT
- WASHER
- NUT
- BRACKET
- BRACKET
- BRACKET
- STAPLE
- JET
- SILENCER
- PIPE

- PERNO
- ARANDELA
- TUERCA
- SOPORTE
- SOPORTE
- SOPORTE
- GRAPA
- SURTIDOR
- SILENCIADOR
- CANO

- 1 PORCA
- 1 ARRUELA
- 1 ARRUELA
- 1 BRAÇADEIRA
- 2 PARAFUSO
- 2 ARRUELA
- 2 ARRUELA
- 2 PARAFUSO
- 2 ARRUELA
- 1 PLACA
- 2 PINO

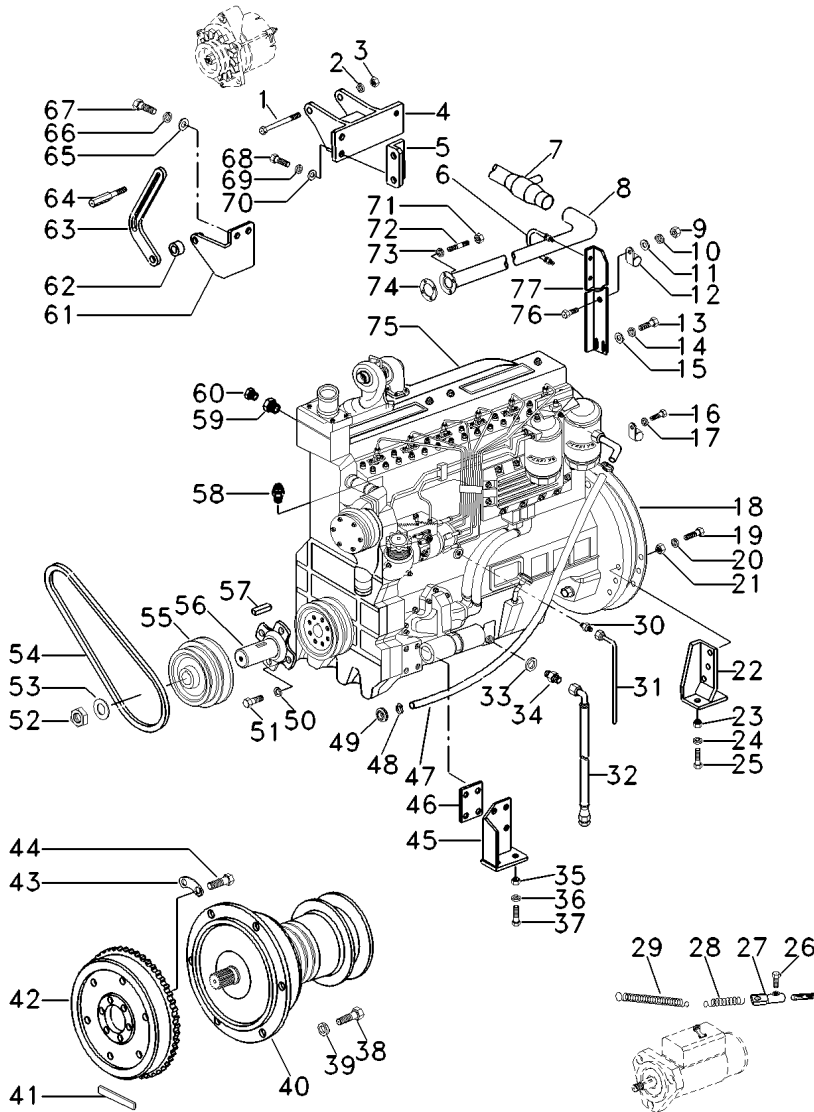
- NUT
- WASHER
- WASHER
- CLAMP
- BOLT
- WASHER
- WASHER
- BOLT
- WASHER
- PLATE
- PIN

- TUERCA
- ARANDELA
- ARANDELA
- ABRAZADERA
- PERNO
- ARANDELA
- ARANDELA
- PERNO
- ARANDELA
- PLATO
- PASADOR

Motor 1006-6t
 Engine 1006-6t
 Motor 1006-6t

165cv
 165cv
 165cv

10-190



- 20 339369X1
- 21 339054X1
- 22 043025S1
- 22 043176S1
- 23 339054X1
- 24 339369X1
- 25 391375X1
- 26 339160X1
- 27 403573M1
- 28 1706116M1
- 29 1706106M1
- 30 3226129M1

- 31 3226170M91

- 32 3468316M91
- 33 890035271291
- 34 3226591M1
- 35 339054X1
- 36 339369X1
- 37 391375X1
- 38 390799X1
- 39 339376X1
- 40 043417N1
- 41 3099491M1
- 42 3098059M91
- 42 062545N1

- 43 3408355M1
- 43 062712P1

- 44 353594X1



- ➔ 6100
- ↔ 6102 - 6114
- 6116 - 6125
- ➔ 6100
- ↔ 6102 - 6114
- 6116 - 6125

- 👁 30-25 No
- 👁 10-155 No
- 👁 10-635 No
- 6535 - 6537
- 6556 - 6562
- 6582 - 6587
- 6590 - 6593
- 6659 - 6661
- + 6523 + 6527
- + 6528 + 6530
- + 6531 + 6556

- ↔ MF5650
- 6535 - 6537
- 6556 - 6562
- 6582 - 6587
- 6590 - 6593
- 6659 - 6661
- + 6523 + 6527
- + 6528 + 6530
- + 6531 + 6554

- 6 ARRUELA
- 6 PORCA
- 1 SUPORTE
- 1 SUPORTE
- 4 PORCA
- 4 ARRUELA
- 4 PARAFUSO
- 1 PARAFUSO
- 1 FIXAÇÃO
- 1 MOLLA
- 1 MOLLA
- 1 ADAPTADOR

- 1 TUBO

- 1 MANGUEIRA
- 1 JUNTA
- 1 ADAPTADOR
- 4 PORCA
- 4 ARRUELA
- 4 PARAFUSO
- 4 PARAFUSO
- 4 ARRUELA
- 1 CJ. PTO
- 1 JUNTA
- 1 CJ. VOLANTE
- 1 CJ. VOLANTE

- 3 TRAVA
- 4 TRAVA

- 6 PARAFUSO

- WASHER
- NUT
- BRACKET
- BRACKET
- NUT
- WASHER
- BOLT
- BOLT
- FASTENER
- SPRING
- SPRING
- ADAPTOR

- PIPE

- HOSE
- GASKET
- ADAPTOR
- NUT
- WASHER
- BOLT
- BOLT
- WASHER
- KIT, PTO
- GASKET
- FLYWHEEL ASSY.
- FLYWHEEL ASSY.

- LOCK
- LOCK

- BOLT

- ARANDELA
- TUERCA
- SOPORTE
- SOPORTE
- TUERCA
- ARANDELA
- PERNO
- PERNO
- CIERRE
- RESORTE
- RESORTE
- ADAPTADOR

- CANO

- FLEXIBLE
- EMPAQUETADURA.
- ADAPTADOR
- TUERCA
- ARANDELA
- PERNO
- PERNO
- ARANDELA
- JGO.TOMA FUERZA
- EMPAQUETADURA.
- CJTO.DE VOLANTE
- CJTO.DE VOLANTE

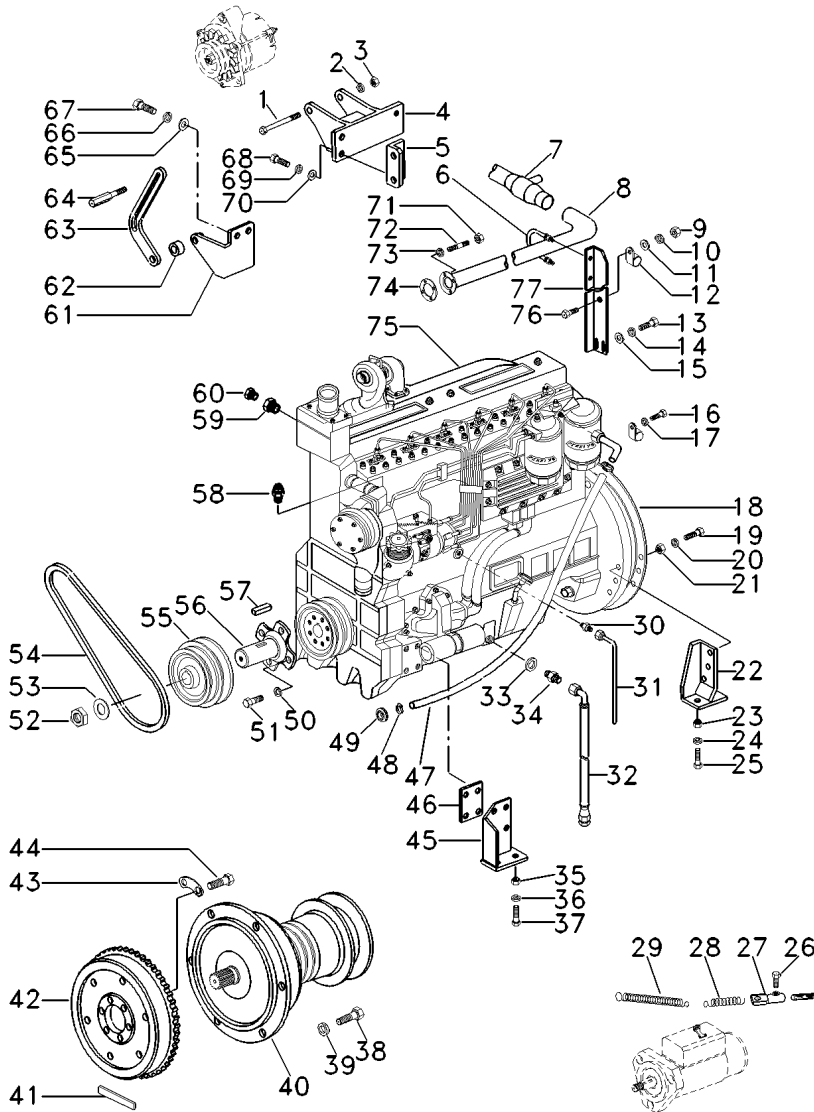
- RETENEDOR
- RETENEDOR

- PERNO

Motor 1006-6t
 Engine 1006-6t
 Motor 1006-6t

165cv
 165cv
 165cv

10-190



44	880009612152	↔ MF5650 6535 - 6537 6556 - 6562 6582 - 6587 6590 - 6593 6659 - 6661 + 6523 + 6527 + 6528 + 6530 + 6531 + 6554	8 PARAFUSO	BOLT	PERNO
45	043222S1		2 SUPORTE	BRACKET	SOPORTE
46	117502630800		2 CALÇO	SHIM	CALCE
47	046249P1		1 MANGUEIRA	HOSE	FLEXIBLE
48	1441294X1		2 BRAÇADEIRA	CLAMP	ABRAZADERA
49	367724X1		1 PASSA-FIO	GROMMET	PASACABLE
50	339369X1		4 ARRUELA	WASHER	ARANDELA
51	391375X1		4 PARAFUSO	BOLT	PERNO
52	3099786M1		1 PORCA	NUT	TUERCA
53	391386X1		1 ARRUELA	WASHER	ARANDELA
54	049798T1		1 CORREIA	BELT	CORREA
55	051420P1	➔ 5580 - MF5650	1 POLIA	PULLEY	POLEA
55	042145P1	➔ 5581 - MF5650	1 POLIA	PULLEY	POLEA
55	061135P1	↔ MF5650 6535 - 6537 6556 - 6562 6582 - 6587 6590 - 6593 6659 - 6661 + 6523 + 6527 + 6528 + 6530 + 6531 + 6554	1 POLIA	PULLEY	POLEA
56	051419P1	➔ 5580 - MF5650	1 FLANGE	FLANGE	PLETINA
56	048668P1	➔ 5581 - MF5650	1 FLANGE	FLANGE	PLETINA
57	339047X1	➔ 5581 - MF5650	1 CHAVETA	KEY	CLAVE
57	880068851355	➔ 5581 - MF5650	1 CHAVETA	KEY	CLAVE
58	039385T1		1 SENSOR	SENDER	EMISOR
59	041963P1		1 ADAPTADOR	ADAPTOR	ADAPTADOR
60	026696T1		1 SENSOR	SENDER	EMISOR
61	040219S1	[B]	1 SUPORTE	BRACKET	SOPORTE
61	045706S1	[A]	1 SUPORTE	BRACKET	SOPORTE
62	366320X1		1 ESPAÇADOR	SPACER	PIEZA DISTANCIA
63	049969P1	[B]	1 BRAÇO	ARM	BRAZO
63	048570P1	[A]	1 ESTICADOR	TURNBUCKLE	TURNQUETE
64	050008P1		1 PARAFUSO	BOLT	PERNO
65	390734X1		2 ARRUELA	WASHER	ARANDELA
66	339376X1		2 ARRUELA	WASHER	ARANDELA
67	339081X1		2 PARAFUSO	BOLT	PERNO
68	353678X1	5/16" X1	2 PARAFUSO	BOLT	PERNO
68	339081X1	M10X20	1 PARAFUSO	BOLT	PERNO
69	339376X1		1 ARRUELA	WASHER	ARANDELA
69	353446X1		2 ARRUELA	WASHER	ARANDELA

C0120014B

EO96Z003

C565001 E06 (1)

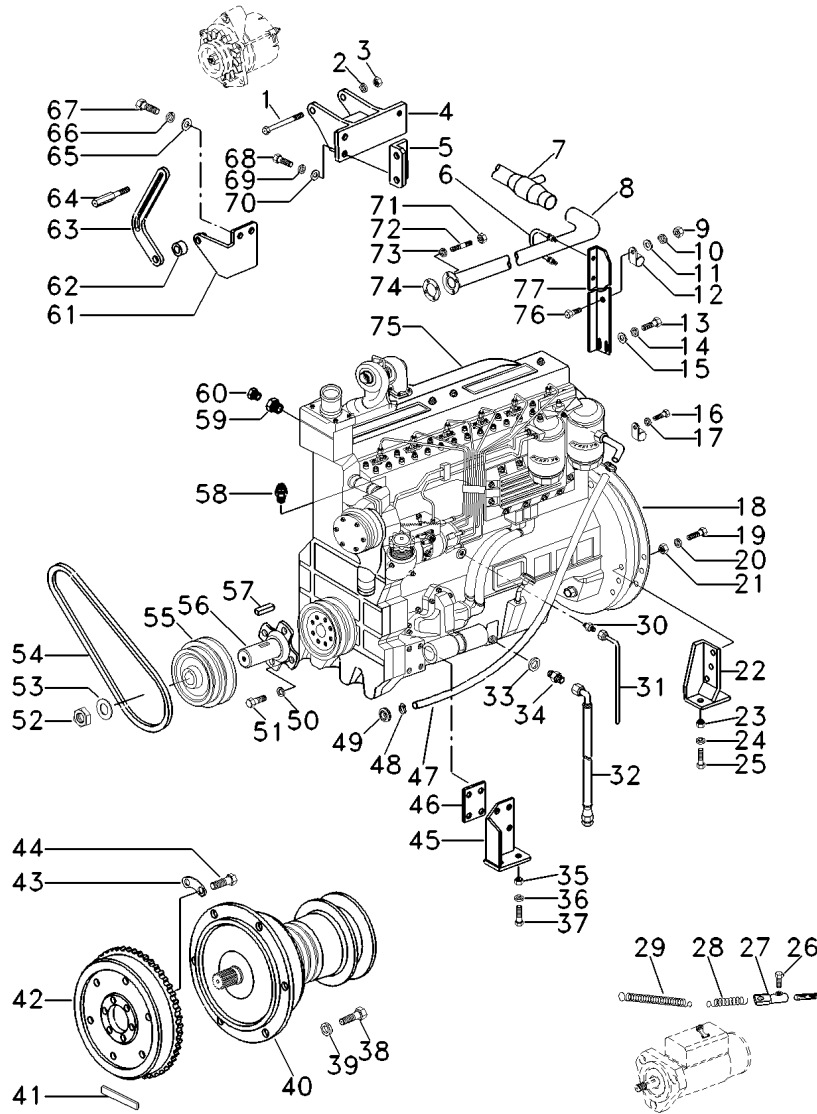
03/08

10-190

Motor 1006-6t
 Engine 1006-6t
 Motor 1006-6t

165cv
 165cv
 165cv

10-190



70 390734X1	11X22X2	2 ARRUELA	WASHER	ARANDELA
70 391577X1		2 ARRUELA	WASHER	ARANDELA
71 339169X1		6 PORCA	NUT	TUERCA
72 048697P1		6 PRISIONEIRO	STUD	ESPARRAGO
73 339374X1		6 ARRUELA	WASHER	ARANDELA
74 117502539800		1 JUNTA	GASKET	EMPAQUETADURA
75 043410T1	↔ 5468 ↔ 5470 - 5496 ⊕ 10-195 No ↔ 5497 - 5806 5808 - 5857 5859 - 6050 6054 - 6085 + 5469 + 6087 + 6088	1 C.J. MOTOR	KIT, MOTOR	JUEGO MOTOR
75 049792T1		1 C.J. MOTOR	KIT, MOTOR	JUEGO MOTOR
75 062366T1	CUMMINS 174CV ↔ 6535 - 6537 6556 - 6562 6582 - 6587 6590 - 6593 6659 - 6661 + 6523 + 6527 + 6528 + 6530 + 6531 + 6554	1 C.J. MOTOR	KIT, MOTOR	JUEGO MOTOR
75 057294T1	↔ 6089 ↔ 6051 - 6053 + 5807 + 5858 + 6086	1 C.J. MOTOR	KIT, MOTOR	JUEGO MOTOR
76 339124X1	↔ 6100 MF5650 ↔ 6102 - 6114 6116 - 6125	1 PARAFUSO	BOLT	PERNO
77 042830P1	↔ 6535 - 6537	1 SUPORTE	BRACKET	SOPORTE
77 061937P1	6556 - 6562 6582 - 6587 6590 - 6593 6659 - 6661 + 6523 + 6527 + 6528 + 6530 + 6531 + 6554	1 SUPORTE	BRACKET	SOPORTE
[A] COM PREPARAÇÃO PARA MONTAGEM DE CABINA WITH PREPARATION TO CAB ASSEMBY CON PREPARACION P/ MONTAJE DE CABINA				
[B] SEM PREPARAÇÃO PARA MONTAGEM DE CABINA WITHOUT PREPARATION TO CAB ASSEMBY SIN PREPARACION P/ OMTAJE DE CABINA				

C0120014B

EO96Z003

C565001 E06 (1)

03/08 10-190

Motor 1006-6t
Engine 1006-6t
Motor 1006-6t

165cv
165cv
165cv

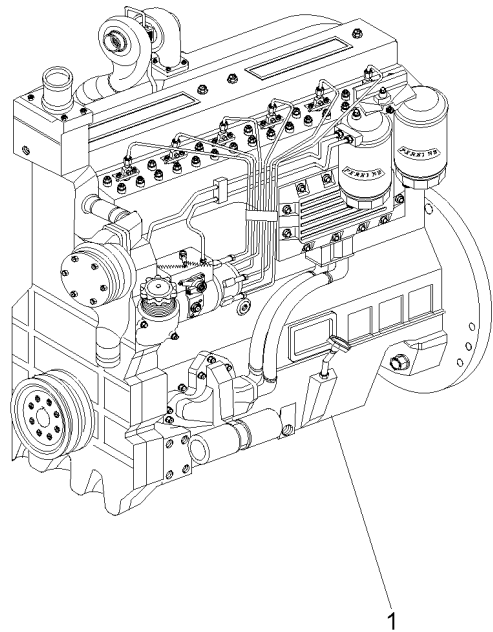
10-195

1 049792T1

1 CJ. MOTOR

KIT, MOTOR

JUEGO MOTOR



049792T1

EO96Z001

C565001 E06 (1)

03/08 10-195

Motor
Engine
Motor

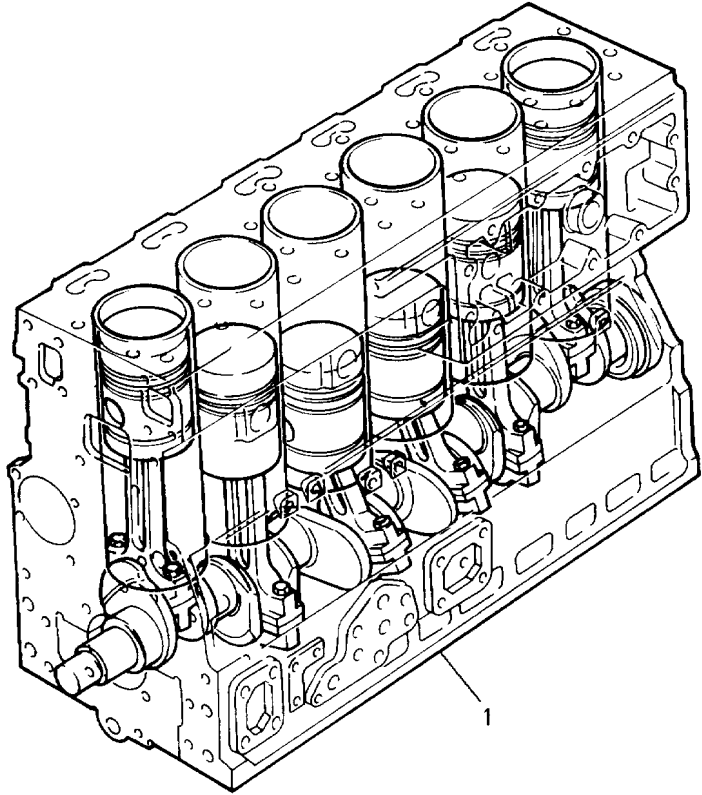
10-200

1 4222353M91

1 MOTOR PARCIAL

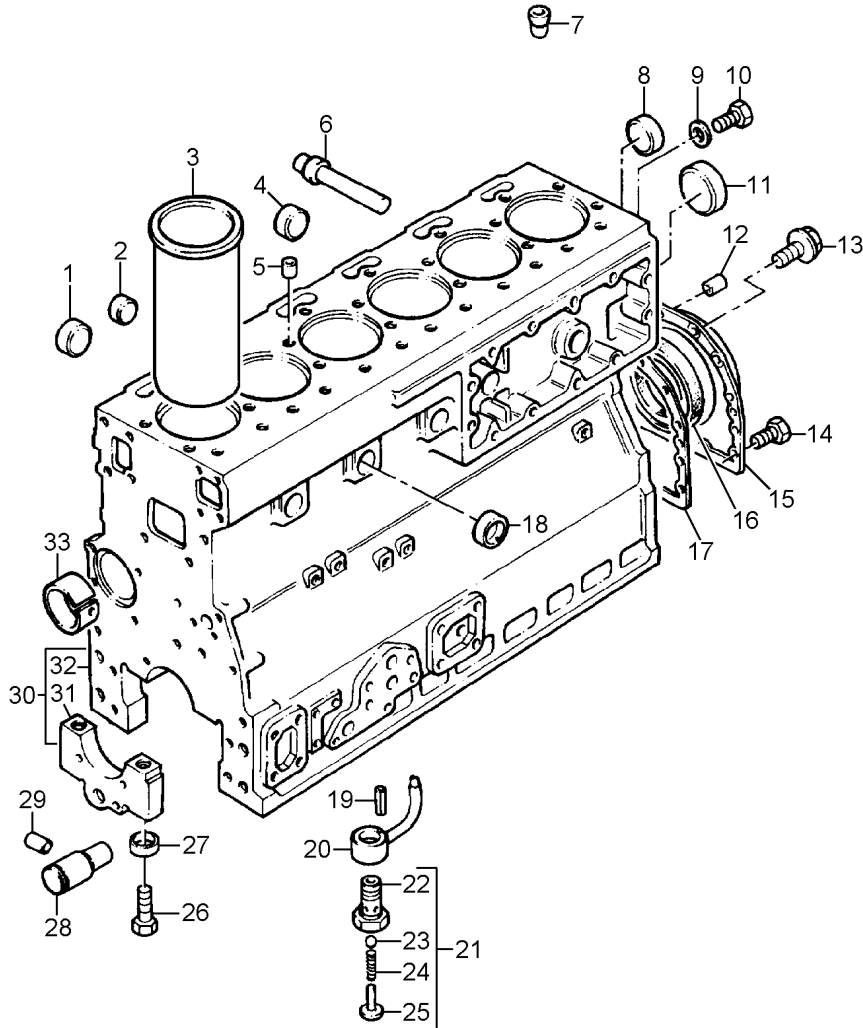
SHORT ENGINE

BLOQUE EMBIELADO



Bloco De Cilindros
Cylinder Block
Bloque De Cilindros

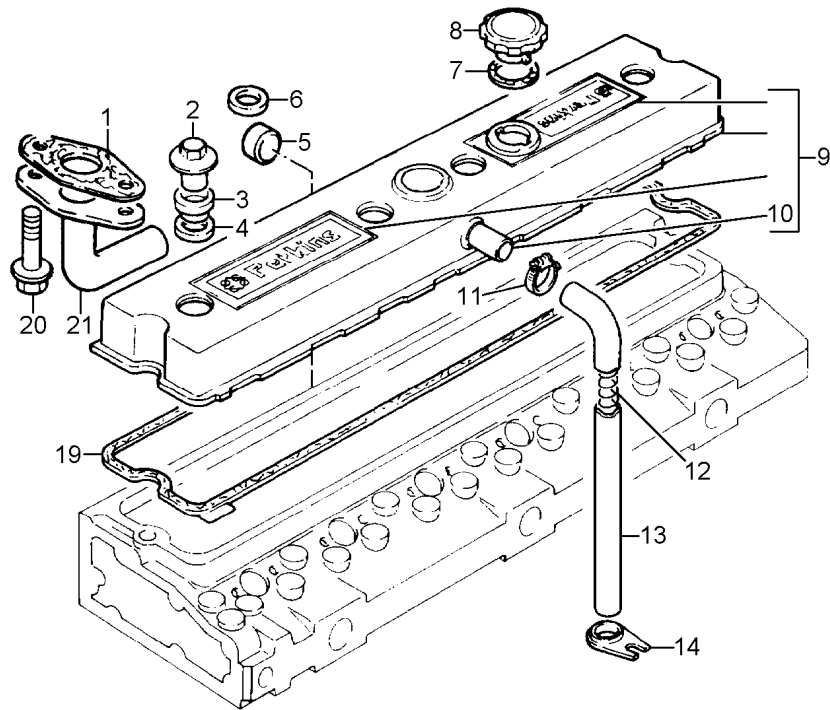
10-205



1	746259M1	30	3	BUJÃO	PLUG	TAPON
2	746259M1	30	3	BUJÃO	PLUG	TAPON
3	748215M1	30	6	CAMISA	LINER	CAMISA
3	748216M1	30	6	CAMISA	LINER	CAMISA
4	746259M1	30	6	BUJÃO	PLUG	TAPON
5	736868M1	30	1	PINO	PIN	PASADOR
6	1476282X1	30	1	BUJÃO	PLUG	TAPON
7	4222439M1	30	2	PINO	PIN	PASADOR
8	746259M1	30	1	BUJÃO	PLUG	TAPON
9	3638664M1	30	1	ARRUELA	WASHER	ARANDELA
10	376180X1	30	1	BUJÃO	PLUG	TAPON
11	4222043M1	30	1	BUJÃO	PLUG	TAPON
12	731947M1	30	2	PINO	PIN	PASADOR
13	3637008M1	30	12	PARAFUSO	BOLT	PERNO
14	3641756M1	30	2	PARAFUSO	BOLT	PERNO
15	3640868M91	15	1	CJ. RETENTOR	KIT, SEAL	RETENES JUEGO
16	1447691M1	15	1	RETENTOR	SEAL	RETEN
17	3641221M1	30	1	JUNTA	GASKET	EMPAQUETADURA
18	746259M1	30	5	BUJÃO	PLUG	TAPON
19	4222512M1	20	1	PINO	PIN	PASADOR
20	747856M91	30	6	TUBO	PIPE	CANO
21	3637005M91	30	6	VÁLVULA	VALVE	VALVULA
22		21	1	CORPO	BODY	CUERPO
23	3637006M1	21	1	ESFERA	BALL	BOLA
24	748149M1	21	1	MOLA	SPRING	RESORTE
25	3637007M1	21	1	PINO	PIN	PASADOR
26	1476108X1	30	14	PARAFUSO	BOLT	PERNO
27	733072M1	30	14	ANEL "O"	O RING	JUNTA TORICA
28	32716117	30	1	ÁRVORE	AXLE	EJE
29	3638414M1	30	1	PINO	PIN	PASADOR
30	4222525M91	30	1	BLOCO	BLOCK	BLOQUE
31		30	7	MANCAL	BEARING	COJINETE
32		30	1	BLOCO	BLOCK	BLOQUE
33	4222017M1	30	1	BUCHA	BUSH	CASQUILLO

Respiro Do Motor
 Engine Breather
 Respiradero Del Motor

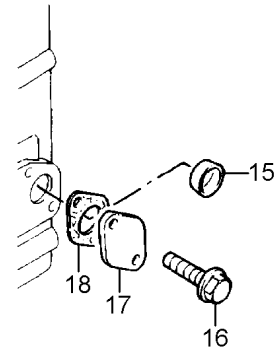
10-215



- 1 744662M1
- 2 3638844M1
- 3 3638640M1
- 4 376656X1
- 5 746259M1
- 6 365691X1
- 7 748328M1
- 8 748219M1
- 9 3640163M1
- 10 3638447M1
- 11 3638598M1
- 12 745540M1
- 13 740597M1
- 14 745489M1
- 15 3637094M1
- 16 3637008M1
- 17 3641267M1
- 18 3641296M1
- 19 748329M1
- 20 3637044M1
- 21 748358M1

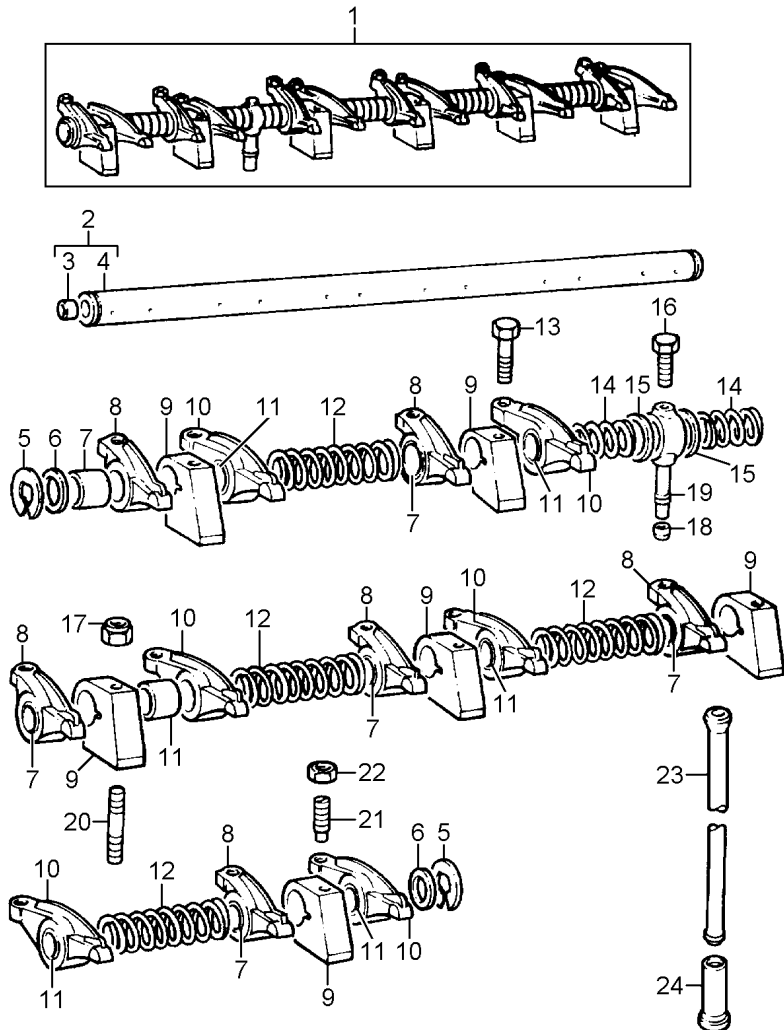
9

- | | | |
|--------------|------------|----------------|
| 1 JUNTA | GASKET | EMPAQUETADURA. |
| 4 PORCA | NUT | TUERCA |
| 4 RETENTOR | SEAL | RETEN |
| 4 ARRUELA | WASHER | ARANDELA |
| 1 BUJÃO | PLUG | TAPON |
| 4 ARRUELA | WASHER | ARANDELA |
| 1 ANEL | RING | ARO |
| 1 TAMPA | COVER | CUBIERTA |
| 1 TAMPA | COVER | CUBIERTA |
| 1 CONEXÃO | CONNECTION | CONEXION |
| 1 BRAÇADEIRA | CLAMP | ABRAZADERA |
| 1 MOLLA | SPRING | RESORTE |
| 1 TUBO | PIPE | CANO |
| 1 SUPORTE | BRACKET | SOPORTE |
| 1 BUJÃO | PLUG | TAPON |
| 2 PARAFUSO | BOLT | PERNO |
| 1 PLACA | PLATE | PLATO |
| 1 JUNTA | GASKET | EMPAQUETADURA. |
| 1 JUNTA | GASKET | EMPAQUETADURA. |
| 2 PARAFUSO | BOLT | PERNO |
| 1 TUBO | PIPE | CANO |



Eixo Balanceiros
Rocker Shaft
Eje De Balancines

10-220

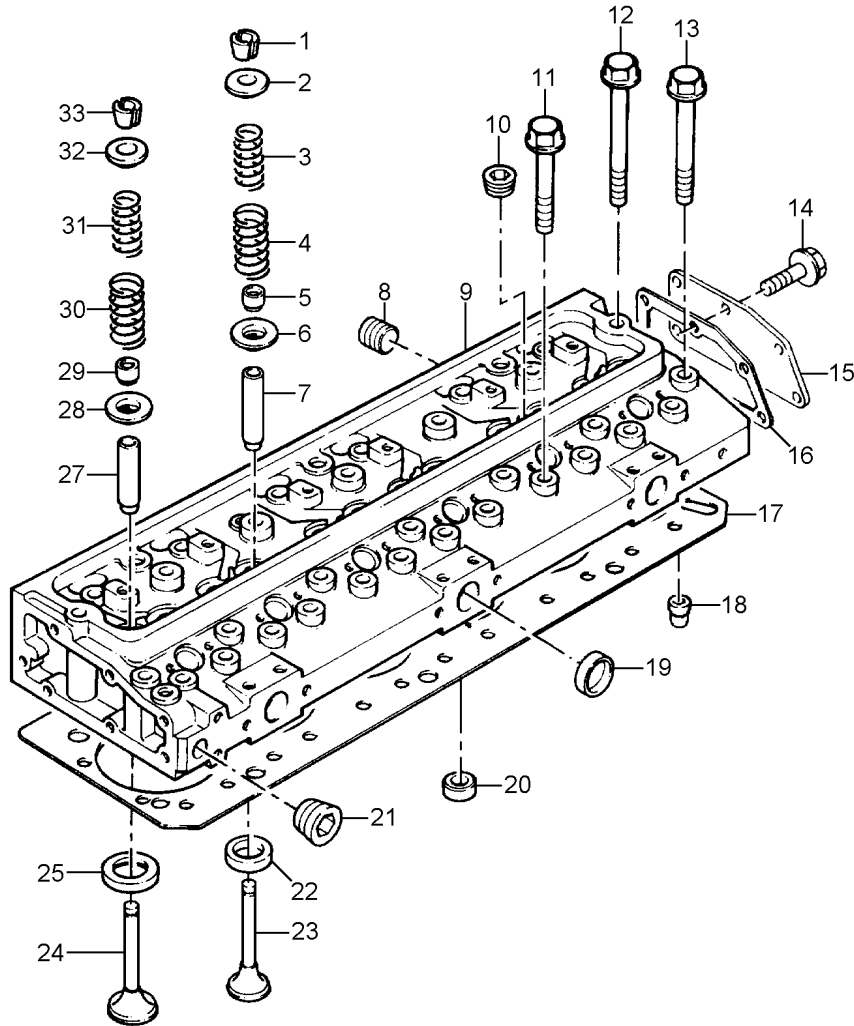


- | | | |
|----|------------|-----|
| 1 | 3637060M91 | |
| 2 | 3637062M91 | 1 |
| 3 | 731330M1 | 2 |
| 4 | | 2 |
| 5 | 376137X1 | 1 |
| 6 | 747876M1 | 1 |
| 7 | 895748M1 | 8 |
| 8 | 4223075M91 | 1 ▶ |
| 9 | 3638403M1 | 1 |
| 10 | 4223076M91 | 1 ◀ |
| 11 | 895748M1 | 10 |
| 12 | 733811M1 | 1 |
| 13 | 3637073M1 | |
| 14 | 733812M1 | 1 |
| 15 | 739513M91 | 1 |
| 16 | 3638500M1 | 1 |
| 17 | 3637067M1 | |
| 18 | 376525X1 | 1 |
| 19 | 3638499M1 | 1 |
| 20 | 3637066M1 | |
| 21 | 731516M1 | 1 |
| 22 | 376123X1 | 1 |
| 23 | 733817M1 | |
| 24 | 4222069M1 | |
- 740671M1

- | | | | |
|----|-----------------|--------------|----------------|
| 1 | EIXO BALANCEIRO | ROCKER SHAFT | EJE BALANCINES |
| 1 | EIXO | SHAFT | ARBOL |
| 1 | BUJÃO | PLUG | TAPON |
| 1 | EIXO | SHAFT | ARBOL |
| 2 | ANEL TRAVA | CIRCLIP | CIRCULITO |
| 2 | ARRUELA | WASHER | ARANDELA |
| 1 | BUCHA | BUSH | CASQUILLO |
| 6 | BALANCEIRO | ROCKER | BALANCIN |
| 6 | SUPORTE | BRACKET | SOPORTE |
| 6 | BALANCEIRO | ROCKER | BALANCIN |
| 1 | BUCHA | BUSH | CASQUILLO |
| 4 | MOLA | SPRING | RESORTE |
| 2 | PARAFUSO | BOLT | PERNO |
| 2 | MOLA | SPRING | RESORTE |
| 2 | ARRUELA | WASHER | ARANDELA |
| 1 | PARAFUSO | BOLT | PERNO |
| 4 | PORCA | NUT | TUERCA |
| 1 | OLIVA | OLIVE | OLIVA |
| 1 | CONEXÃO | CONNECTION | CONEXION |
| 4 | PRISIONEIRO | STUD | ESPARRAGO |
| 12 | PARAFUSO | BOLT | PERNO |
| 12 | PORCA | NUT | TUERCA |
| 12 | VARETA | ROD | VARILLA |
| 12 | TUCHO | TAPPET | TAQUET |

Cabeçote
Cylinder Head
Culata

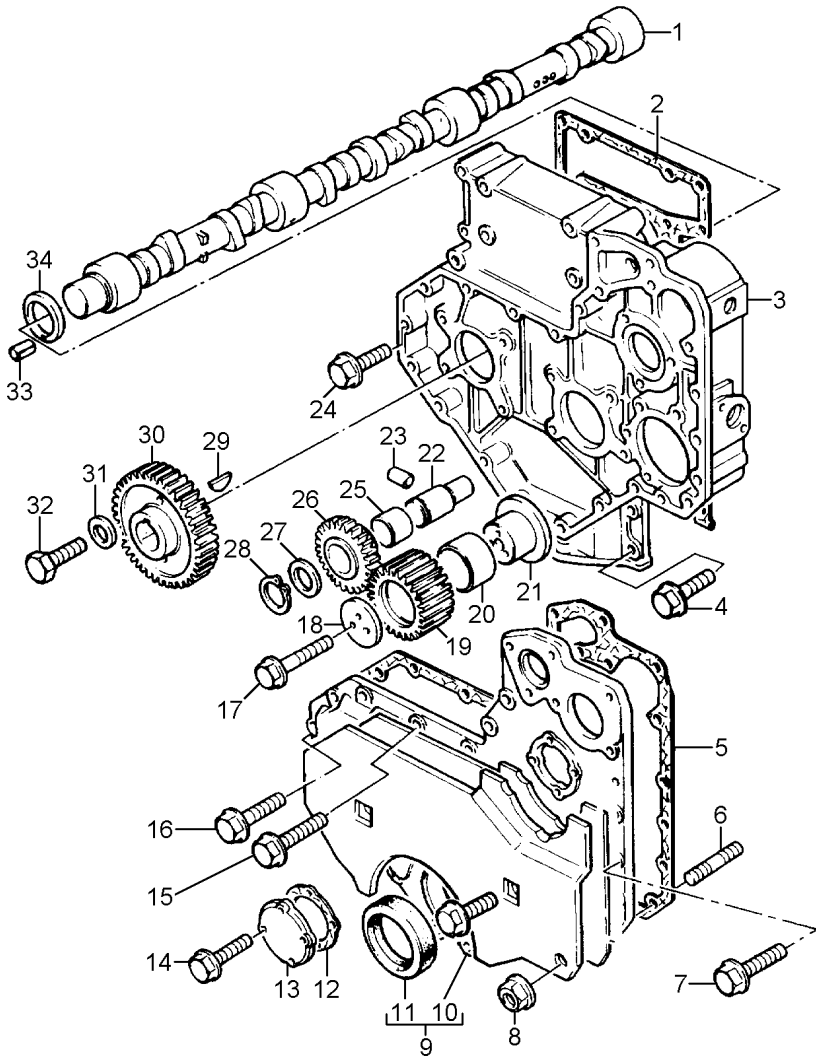
10-225



1	736453M1	9	12	TRAVA	LOCK	RETENEDOR
2	740468M1	9	6	CAPA	BOOT	PROTECCION
3	740465M1	9	6	MOLA	SPRING	RESORTE
4	740467M1	9	6	MOLA	SPRING	RESORTE
5	3637041M1	9	6	VEDANTE	SEAL	RETEN
6	733824M1	9	6	ARRUELA	WASHER	ARANDELA
7	4223074M1	9	6	GUIA ESCAPE	EXHAUST GUIDE	GUIA ESCAPE
8	3637040M1	9	1	BUJÃO	PLUG	TAPON
9	4222477M91	9	1	CABEÇOTE	CYLINDER HEAD	CULATA CILINDRO
10	1476192X1	9	6	BUJÃO	PLUG	TAPON
11	745662M1	9	12	PARAFUSO	BOLT	PERNO
12	1476243X1	9	2	PARAFUSO	BOLT	PERNO
13	745663M1	9	18	PARAFUSO	BOLT	PERNO
14			6	PARAFUSO	BOLT	PERNO
15			1	TAMPA	COVER	CUBIERTA
16			1	JUNTA	GASKET	EMPAQUETADURA.
17	4222354M1		1	JUNTA	GASKET	EMPAQUETADURA.
18	4222439M1	9	2	PINO	PIN	PASADOR
19	731354M1	9	3	BUJÃO	PLUG	TAPON
20	746260M1	9	6	BUJÃO	PLUG	TAPON
21	376606X1	9	1	BUJÃO	PLUG	TAPON
22	3640712M1	9	6	SEDE ESCAPE	INSERT EXHAUST	INSERTO ESCAPE
23	748309M1	9	6	VÁLVULA ESCAPE	VALVE EXHAUST	VALVULA ESCAPE
24	3640597M1	9	6	VÁLVULA ADMISSÃO	VALVE INLET	VALVULA ADMISION
25	3640677M1	9	6	SEDE VÁLVULA	VALVE SEAT	ASIENTO VALVULA
27	4223073M1	9	6	GUIA ADMISSÃO	INLET GUIDE	GUIA ADMISION
28	733824M1	9	6	ARRUELA	WASHER	ARANDELA
29	3637041M1	9	6	VEDANTE	SEAL	RETEN
30	740467M1	9	6	MOLA	SPRING	RESORTE
31	740465M1	9	6	MOLA	SPRING	RESORTE
32	740468M1	9	6	CAPA	BOOT	PROTECCION
33	736453M1	9	12	TRAVA	LOCK	RETENEDOR

Caixa De Distribuição E Árvore De Comando
Timing Gear And Camshaft
Caja De Distribución Y Árbol De Levas

10-230



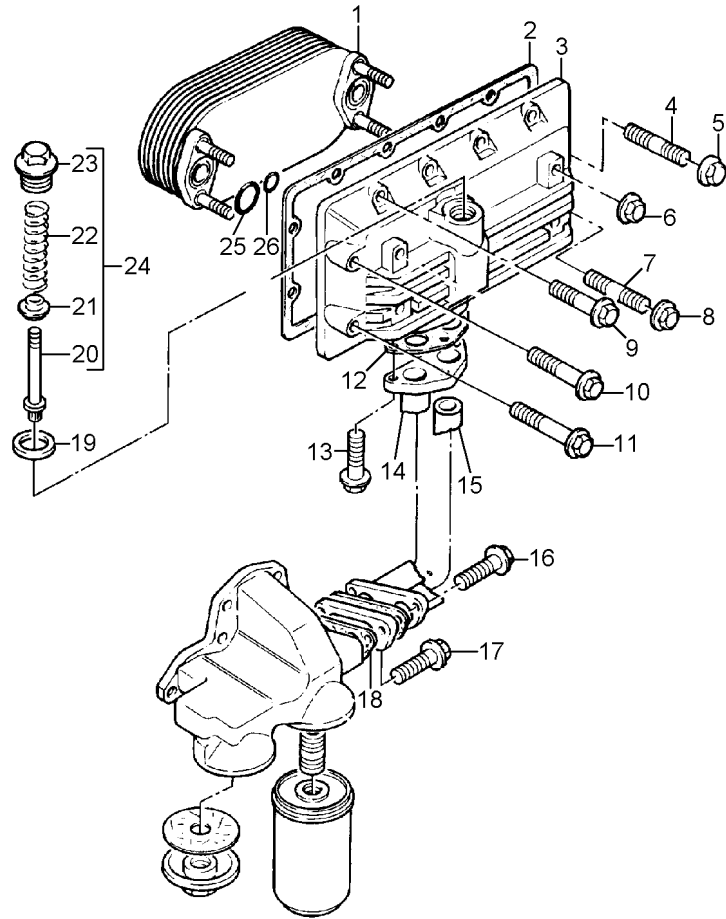
- 1 3641738M1
- 2 3640678M1
- 3 3641265M1
- 4 3637011M1
- 5 3638643M1
- 6 1476283M1
- 7 3637011M1
- 8 3637137M1
- 9 3637083M91
- 10
- 11 1447690M1
- 12 3640679M1
- 13 748203M1
- 14 3637087M1
- 15 3637085M1
- 16 3637102M1
- 17 3637076M1
- 18 3641760M1
- 19 3637075M91
- 20 731033M1
- 21 735852M1
- 22
- 23
- 24 3637008M1
- 25 1447752M1
- 26 748072M91
- 27 3637078M1
- 28 1476193X1
- 29 2196X
- 30 3641739M1
- 31 747557M1
- 32 3637082M1
- 32 1476280X1
- 33 1476145X1
- 34 735493M1

- 9
- 19
- 26

- | | | |
|---------------|---------|----------------|
| 1 EIXO | SHAFT | ARBOL |
| 1 JUNTA | GASKET | EMPAQUETADURA. |
| 1 CARCAÇA | HOUSING | ALOJAMIENTO |
| 4 PARAFUSO | BOLT | PERNO |
| 1 JUNTA | GASKET | EMPAQUETADURA. |
| 2 PRISIONEIRO | STUD | ESPARRAGO |
| 1 PARAFUSO | BOLT | PERNO |
| 2 PORCA | NUT | TUERCA |
| 1 TAMPA | COVER | CUBIERTA |
| 1 TAMPA | COVER | CUBIERTA |
| 1 RETENTOR | SEAL | RETEN |
| 1 JUNTA | GASKET | EMPAQUETADURA. |
| 1 TAMPA | COVER | CUBIERTA |
| 4 PARAFUSO | BOLT | PERNO |
| 6 PARAFUSO | BOLT | PERNO |
| 6 PARAFUSO | BOLT | PERNO |
| 3 PARAFUSO | BOLT | PERNO |
| 1 PLACA | PLATE | PLATO |
| 1 ENGRENAGEM | GEAR | ENGRANAJE |
| 2 BUCHA | BUSH | CASQUILLO |
| 1 CUBO | HUB | CUBO |
| 1 EIXO | SHAFT | ARBOL |
| 1 PINO | PIN | PASADOR |
| 8 PARAFUSO | BOLT | PERNO |
| 1 BUCHA | BUSH | CASQUILLO |
| 1 ENGRENAGEM | GEAR | ENGRANAJE |
| 1 ARRUELA | WASHER | ARANDELA |
| 1 ANEL TRAVA | CIRCLIP | CIRCULITO |
| 1 CHAVETA | KEY | CLAVE |
| 1 ENGRENAGEM | GEAR | ENGRANAJE |
| 1 ARRUELA | WASHER | ARANDELA |
| 1 PARAFUSO | BOLT | PERNO |
| 1 PARAFUSO | BOLT | PERNO |
| 1 PINO | PIN | PASADOR |
| 1 ARRUELA | WASHER | ARANDELA |

Filtro De Óleo Lubrificante E Resfriador
 Lubricating Oil Filter And Oil Cooler
 Filtro De Aceite Lubrificante/Refrigerad

10-235



- 1 3638530M91
- 2 3641440M1
- 3 3641257M91
- 4 1476288X1
- 5 3637137M1
- 6 3637137M1
- 7 1476287X1
- 8 3637137M1
- 9 3637102M1
- 10 3637216M1
- 11 3637199M1
- 12 748337M1
- 13 3637046M1
- 13 3637199M1
- 14 3640564M1
- 15 3640387M1
- 16 3637011M1
- 16 3637208M1
- 17 3637011M1
- 17 3637207M1
- 18 748337M1
- 19 3637205M1
- 20 3637204M1
- 21 748056M1
- 22 742692M1
- 23 3637203M1
- 24 3637202M91
- 25 3638532M1
- 26 3637198M1

- 3637201M1
- 3638533M1

- 3640386M1

- 24
- 24
- 24
- 24

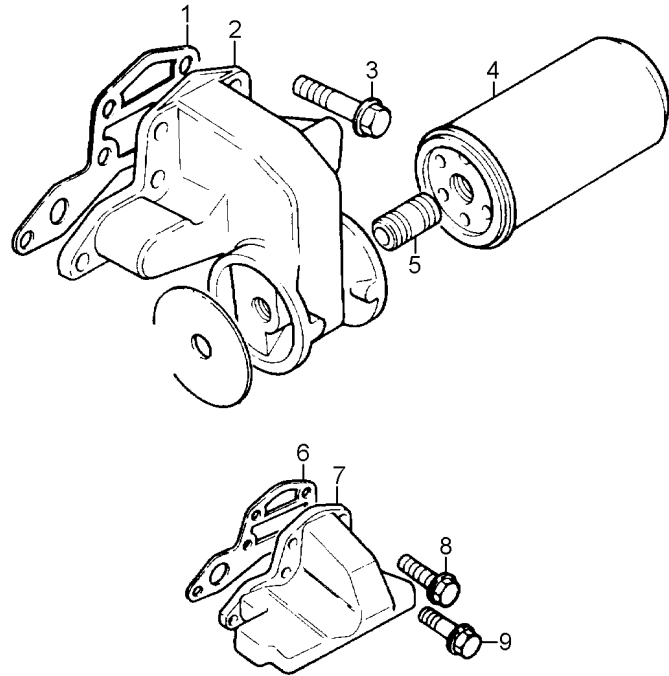
- 1 RESFRIADOR
- 1 JUNTA
- 1 CARCAÇA
- 1 PRISIONEIRO
- 1 PORCA
- 4 PORCA
- 1 PRISIONEIRO
- 1 PORCA
- 8 PARAFUSO
- 1 PARAFUSO
- 1 PARAFUSO
- 1 JUNTA
- 3 PARAFUSO
- 3 PARAFUSO
- 1 TUBO
- 1 TUBO
- 2 PARAFUSO
- 2 PARAFUSO
- 1 PARAFUSO
- 1 PARAFUSO
- 1 JUNTA
- 1 ARRUELA
- 1 PARAFUSO
- 1 PISTÃO
- 1 MOLA
- 1 TAMPA
- 1 VÁLVULA
- 2 ANEL "O"
- 4 ANEL "O"

- COOLER
- GASKET
- HOUSING
- STUD
- NUT
- NUT
- STUD
- NUT
- BOLT
- BOLT
- BOLT
- GASKET
- BOLT
- BOLT
- PIPE
- PIPE
- BOLT
- BOLT
- BOLT
- BOLT
- GASKET
- WASHER
- BOLT
- PISTON
- SPRING
- COVER
- VALVE
- O RING
- O RING

- ENFRIADOR
- EMPAQUETADURA.
- ALOJAMIENTO
- ESPARRAGO
- TUERCA
- TUERCA
- ESPARRAGO
- TUERCA
- PERNO
- PERNO
- PERNO
- EMPAQUETADURA.
- PERNO
- PERNO
- CANO
- CANO
- PERNO
- PERNO
- PERNO
- PERNO
- EMPAQUETADURA.
- ARANDELA
- PERNO
- PISTON
- RESORTE
- CUBIERTA
- VALVULA
- JUNTA TORICA
- JUNTA TORICA

Filtro De Óleo Lubrificante E Resfriador
 Lubricating Oil Filter And Oil Cooler
 Filtro De Aceite Lubrificante/Refrigerad

10-240

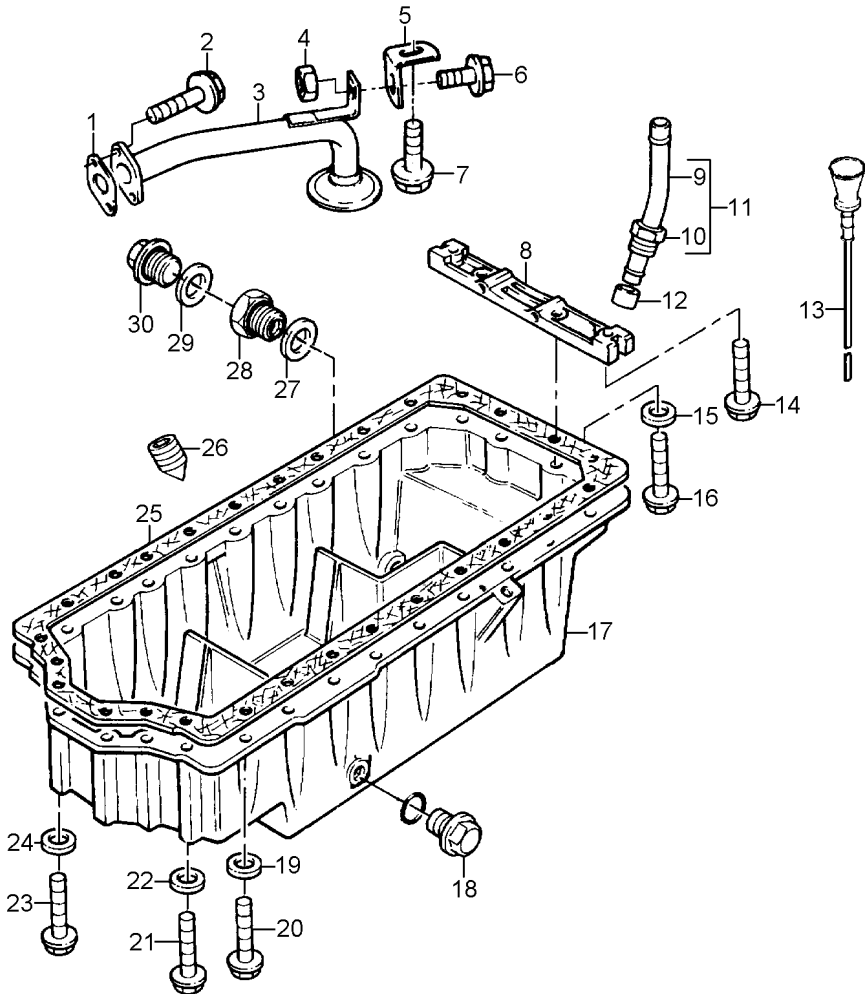


- 1 748304M1
- 2 3641218M1
- 3 3637051M1
- 4 1447048M1
- 5 3641208M1
- 5 748301M1
- 6 3638781M1
- 7 3638707M1
- 8 3637051M1
- 9 3640340M1

- | | | |
|--------------------|------------|------------------|
| 1 JUNTA | GASKET | EMPAQUETADURA. |
| 1 BASE | BOWL | TAZA |
| 5 PARAFUSO | BOLT | PERNO |
| 2 ELEMENTO DE ÓLEO | OIL FILTER | FILTRO DE ACEITE |
| 2 CONEXÃO | CONNECTION | CONEXION |
| 2 CONEXÃO | CONNECTION | CONEXION |
| 1 JUNTA | GASKET | EMPAQUETADURA. |
| 1 ADAPTADOR | ADAPTOR | ADAPTADOR |
| 3 PARAFUSO | BOLT | PERNO |
| 1 PARAFUSO | BOLT | PERNO |

Cárter De Óleo Lubrificante
 Lubricating Oil Pump
 Carter Del Aceite Lubrificante

10-245



- 1 3641294M1
- 2 3637011M1
- 3 3640357M1
- 4 3637137M1
- 5 748244M1
- 6 3637044M1
- 7 3637044M1
- 8 3641863M1
- 9
- 10
- 11 3641779M91
- 12 739562M1
- 13 4222490M1
- 14 3637236M1
- 15 4222766M1
- 16 3637092M1
- 17 4222764M1
- 18 4222767M1
- 19 4222766M1
- 20 3637011M1
- 21 4222634M1
- 22 4222766M1
- 23 4222634M1
- 24 4222766M1
- 25 4222765M1
- 26 3638329M1
- 27 732318M1
- 28 4222768M1
- 29 732318M1
- 30 4222767M1

11
11

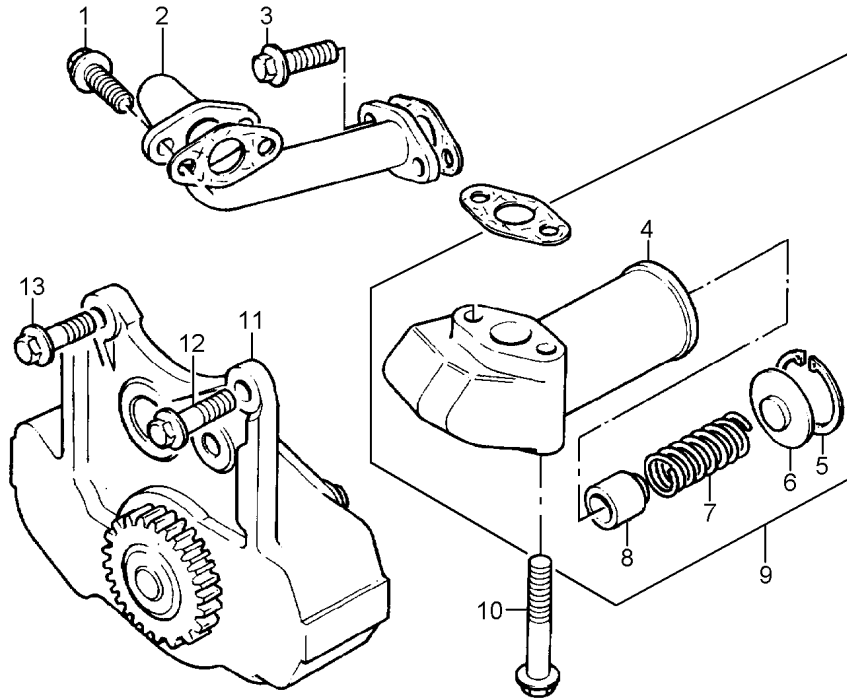
- 1 JUNTA
- 2 PARAFUSO
- 1 TUBO
- 1 PORCA
- 1 PRESILHA
- 1 PARAFUSO
- 1 PARAFUSO
- 1 TRAVESSA
- 1 TUBO
- 1 PORCA
- 1 CJ. TUBO
- 1 OLIVA
- 1 MEDIDOR
- 2 PARAFUSO
- 2 ARRUELA
- 2 PARAFUSO
- 1 CÂRTER
- 1 BUJÃO
- 20 ARRUELA
- 20 PARAFUSO
- 2 PARAFUSO
- 2 ARRUELA
- 4 PARAFUSO
- 4 ARRUELA
- 1 JUNTA
- 1 BUJÃO
- 1 ARRUELA
- 1 ADAPTADOR
- 1 ARRUELA
- 1 BUJÃO

- GASKET
- BOLT
- PIPE
- NUT
- STAPLE
- BOLT
- BOLT
- BRIDGE PIECE
- PIPE
- NUT
- TUBE ASSY
- OLIVE
- DIPSTICK
- BOLT
- WASHER
- BOLT
- SUMP
- PLUG
- WASHER
- BOLT
- BOLT
- WASHER
- BOLT
- WASHER
- GASKET
- PLUG
- WASHER
- ADAPTOR
- WASHER
- PLUG

- EMPAQUETADURA.
- PERNO
- CANO
- TUERCA
- GRAPA
- PERNO
- PERNO
- CODO DE CRUCE
- CANO
- TUERCA
- CONJ.DE TUBO
- OLIVA
- VARILLA ACEITE
- PERNO
- ARANDELA
- PERNO
- CARTER
- TAPON
- ARANDELA
- PERNO
- PERNO
- ARANDELA
- PERNO
- ARANDELA
- EMPAQUETADURA.
- TAPON
- ARANDELA
- ADAPTADOR
- ARANDELA
- TAPON

Bomba De Óleo Lubrificante
 Lubricating Oil Pump
 Bomba De Aceite Lubrificante

10-250



- 1 3637011M1
- 2 3640876M91
- 3 3637011M1
- 4
- 5 3637243M1
- 6 744534M1
- 7 742692M1
- 8 744397M1
- 9 3638433M91
- 10 3637095M1
- 11 3641171M91
- 12 3637044M1
- 13 3637011M1

- 9
- 9
- 9
- 9
- 9

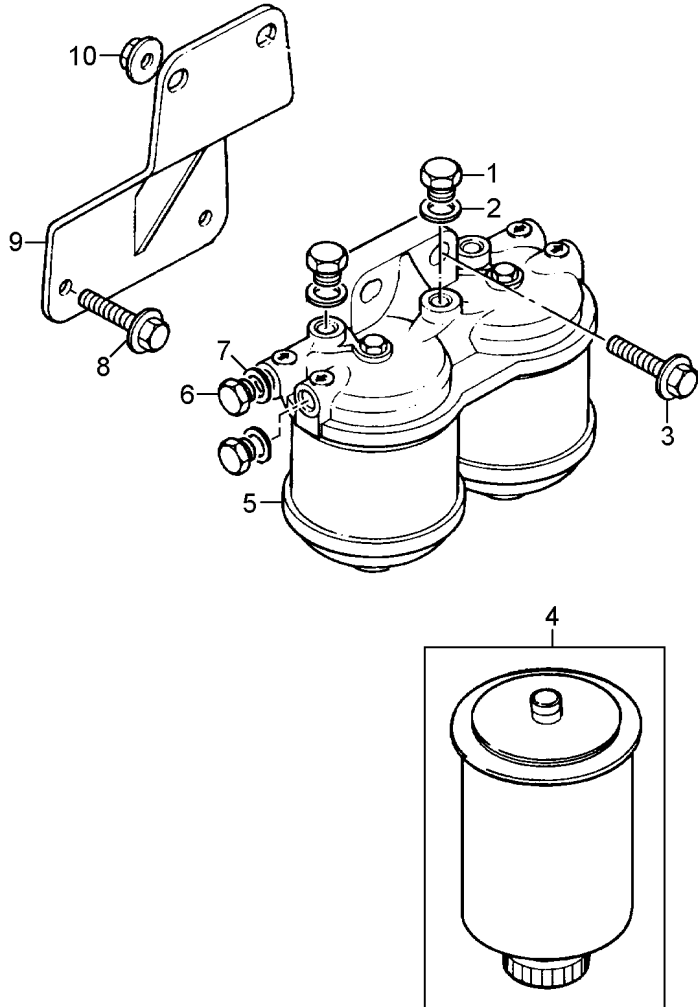
- 2 PARAFUSO
- 1 TUBO
- 2 PARAFUSO
- 1 VÁLVULA
- 1 ANEL TRAVA
- 1 ASSENTO
- 1 MOLA
- 1 PISTÃO
- 1 COLETOR
- 2 PARAFUSO
- 1 BOMBA DE ÓLEO
- 1 PARAFUSO
- 2 PARAFUSO

- BOLT
- PIPE
- BOLT
- VALVE
- CIRCLIP
- SEAT
- SPRING
- PISTON
- RELIEF VALVE
- BOLT
- OIL PUMP
- BOLT
- BOLT

- PERNO
- CANO
- PERNO
- VALVULA
- CIRCULITO
- ASIENTO
- RESORTE
- PISTON
- VALVULA ALIVIO
- PERNO
- BOMBA DE ACEITE
- PERNO
- PERNO

Bomba Alimentadora De Combustível
 Low Pressure Fuel Pump
 Bomba De Combustible A Baja Presión

10-255



- 1 1446894M1
- 2 194626M1
- 3 3637220M1
- 4 1896287M91
- 5 3637665M91
- 6 1446894M1
- 7 194626M1
- 8 3637139M1
- 9 3637219M1
- 10 3637221M1

5

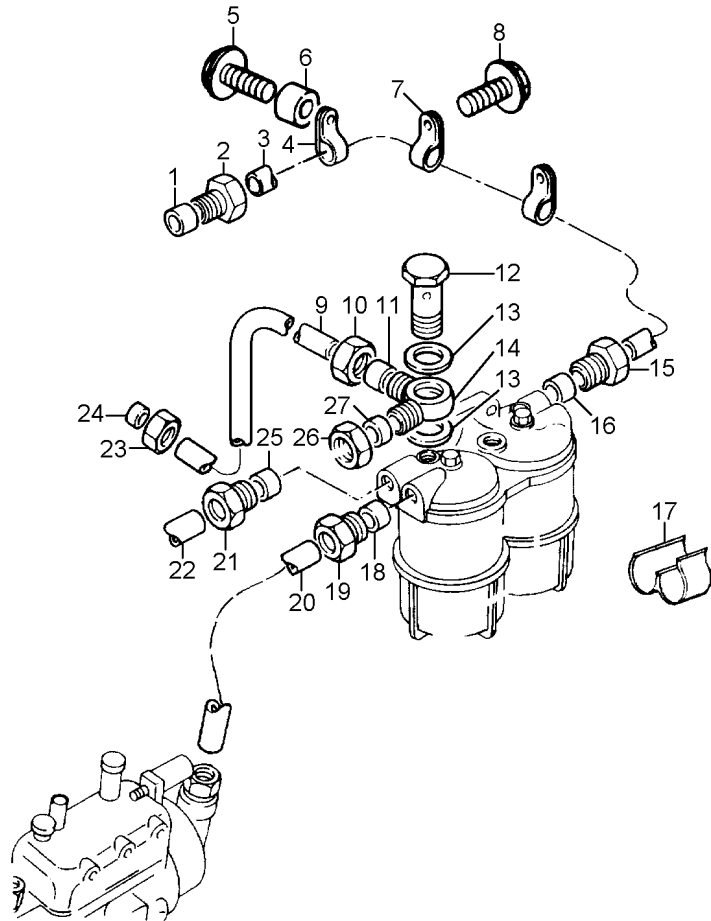
- 1 BUJÃO
- 1 ARRUELA
- 2 PARAFUSO
- 2 ELEMENTO
- 1 FILTRO
- 1 BUJÃO
- 1 ARRUELA
- 2 PARAFUSO
- 1 SUPORTE
- 2 PORCA

- PLUG
- WASHER
- BOLT
- ELEMENT
- FILTER
- PLUG
- WASHER
- BOLT
- BRACKET
- NUT

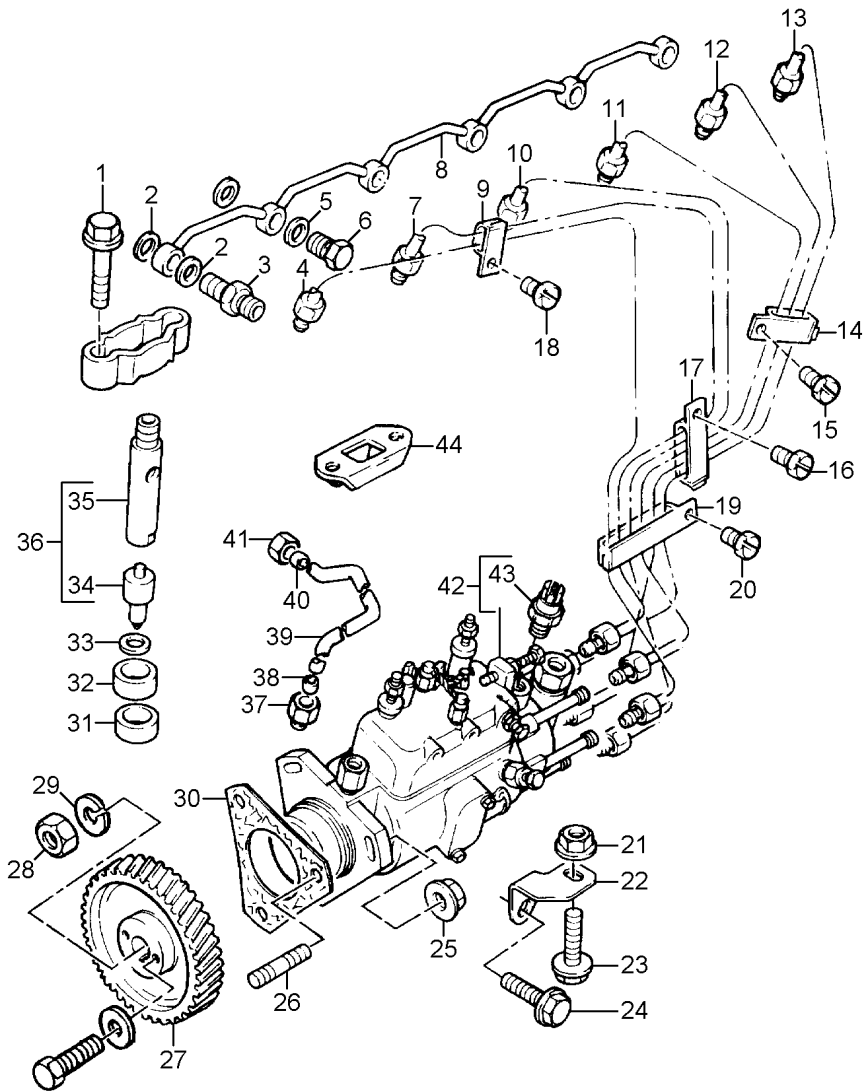
- TAPON
- ARANDELA
- PERNO
- ELEMENTO
- FILTRO
- TAPON
- ARANDELA
- PERNO
- SOPORTE
- TUERCA

Bomba Alimentadora De Combustível
Low Pressure Fuel Pump
Bomba De Combustible A Baja Presión

10-260



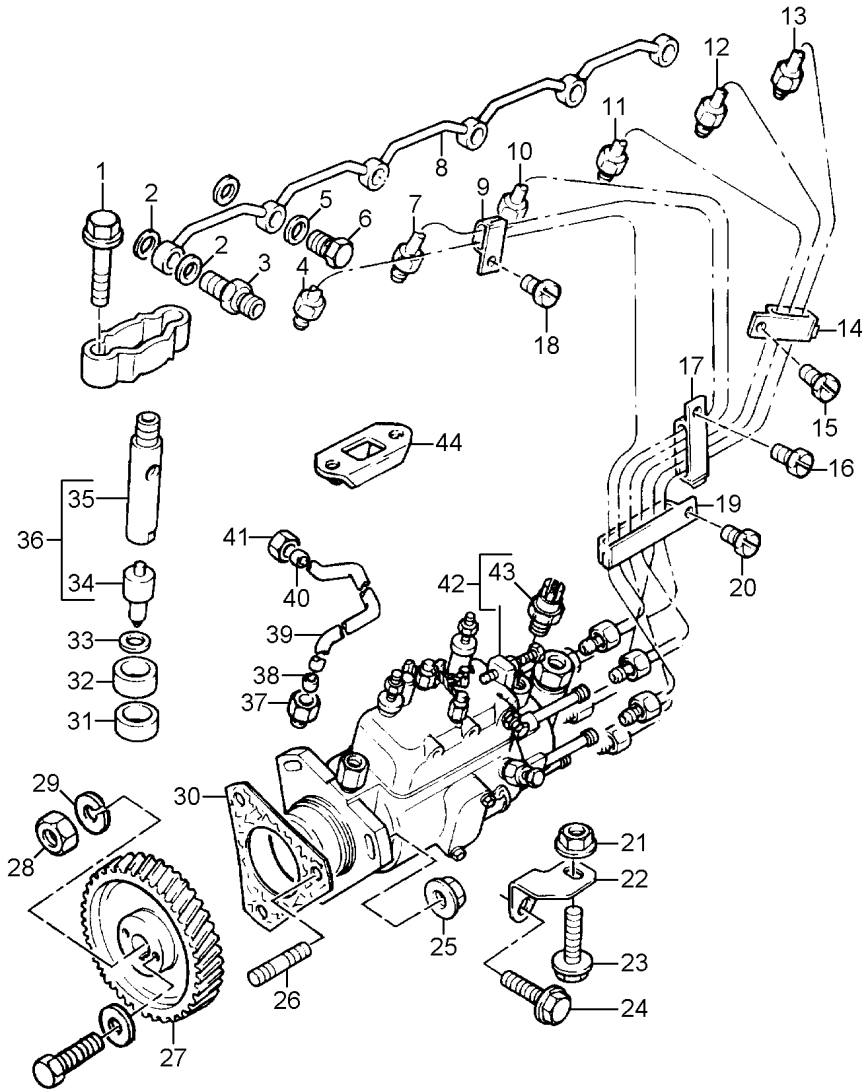
1	376526X1	3	1	OLIVA	OLIVE	OLIVA
2	3637224M1	3	1	PORCA	NUT	TUERCA
3	3637223M91		1	TUBO	PIPE	CANO
4	748455M1	3	1	PRESILHA	STAPLE	GRAPA
5	3637102M1		1	PARAFUSO	BOLT	PERNO
6	735111M1		1	ESPAÇADOR	SPACER	PIEZA DISTANCIA
7	747679M1	3	1	PRESILHA	STAPLE	GRAPA
8	3637008M1		1	PARAFUSO	BOLT	PERNO
9	3637227M91		1	TUBO	PIPE	CANO
10	376521X1		1	PORCA	NUT	TUERCA
11	376524X1		1	OLIVA	OLIVE	OLIVA
12	731352M1		1	PARAFUSO	BOLT	PERNO
13	1650388M1		2	ARRUELA	WASHER	ARANDELA
14	731044M1		1	CONEXÃO	CONNECTION	CONEXION
15	3637224M1		1	PORCA	NUT	TUERCA
16	376526X1		1	OLIVA	OLIVE	OLIVA
17	4222217M1		2	CLIFE	CLIP	CRAPA RETEN
18	376526X1	20	2	OLIVA	OLIVE	OLIVA
19	3637224M1	20	2	PORCA	NUT	TUERCA
20	3637226M1		1	TUBO	PIPE	CANO
21	3637224M1		2	PORCA	NUT	TUERCA
22	3637225M91	22	1	TUBO	PIPE	CANO
23	376521X1		1	PORCA	NUT	TUERCA
24	376524X1		1	OLIVA	OLIVE	OLIVA
25	376526X1	22	2	OLIVA	OLIVE	OLIVA
26	375750X1		1	PORCA	NUT	TUERCA
27	375751X1		1	OLIVA	OLIVE	OLIVA



1	3637110M1		12	PARAFUSO	BOLT	PERNO
2	376518X1		4	ARRUELA	WASHER	ARANDELA
3	731568M1		2	PARAFUSO	BOLT	PERNO
4	3637140M91	↔ U593765A	1	TUBO INJETOR	INJECTION PIPE	TUBO D INYECCION
4	4222513M1	↔ U593766A	1	TUBO INJETOR	INJECTION PIPE	TUBO D INYECCION
5	376518X1		8	ARRUELA	WASHER	ARANDELA
6	731567M1		4	PARAFUSO	BOLT	PERNO
7	3637141M91	↔ U593765A	1	TUBO INJETOR	INJECTION PIPE	TUBO D INYECCION
7	4222514M1	↔ U593766A	1	TUBO INJETOR	INJECTION PIPE	TUBO D INYECCION
8	3637150M91		1	TUBO	PIPE	CANO
9	3638504M1	↔ U593765A	1	PRESILHA	STAPLE	GRAPA
9	4222083M1	↔ U593766A	1	PRESILHA	STAPLE	GRAPA
10	3637142M91	↔ U593765A	1	TUBO INJETOR	INJECTION PIPE	TUBO D INYECCION
10	4222515M1	↔ U593766A	1	TUBO INJETOR	INJECTION PIPE	TUBO D INYECCION
11	3637143M91	↔ U593765A	1	TUBO INJETOR	INJECTION PIPE	TUBO D INYECCION
11	4222516M1	↔ U593766A	1	TUBO INJETOR	INJECTION PIPE	TUBO D INYECCION
12	3637144M91	↔ U593765A	1	TUBO INJETOR	INJECTION PIPE	TUBO D INYECCION
12	4222517M1	↔ U593766A	1	TUBO INJETOR	INJECTION PIPE	TUBO D INYECCION
13	3637145M91	↔ U593765A	1	TUBO INJETOR	INJECTION PIPE	TUBO D INYECCION
13	4222518M1	↔ U593766A	1	TUBO INJETOR	INJECTION PIPE	TUBO D INYECCION
14	3638505M1	↔ U593765A	1	PRESILHA	STAPLE	GRAPA
14	4222084M1	↔ U593766A	1	PRESILHA	STAPLE	GRAPA
15	3637152M1	↔ U593765A	1	PARAFUSO	BOLT	PERNO
16	3637152M1	↔ U593765A	1	PARAFUSO	BOLT	PERNO
17	3638506M1	↔ U593765A	1	PRESILHA	STAPLE	GRAPA
18	3637152M1	↔ U593765A	1	PARAFUSO	BOLT	PERNO
19	3638507M1	↔ U593765A	1	PRESILHA	STAPLE	GRAPA
19	4222294M1	↔ U593766A	1	PRESILHA	STAPLE	GRAPA
20	3637152M1	↔ U593765A	1	PARAFUSO	BOLT	PERNO
21	3637137M1	↔ U593765A	1	PORCA	NUT	TUERCA
22	3637138M1		1	SUPORTE	BRACKET	SOPORTE
23	3637008M1		1	PARAFUSO	BOLT	PERNO
24	3637139M1		1	PARAFUSO	BOLT	PERNO
25	3637137M1		3	PORCA	NUT	TUERCA
26	4222709M1		3	PRISIONEIRO	STUD	ESPARRAGO
27	3637136M1		1	ENGRENAGEM	GEAR	ENGRANAJE
28	3640869M1		1	PORCA	NUT	TUERCA
29	3640870M1		1	ARRUELA	WASHER	ARANDELA
30	3638831M1		1	JUNTA	GASKET	EMPAQUETADURA
31	747140M1		6	VEDANTE	SEAL	RETEN
32	747139M1		6	ESPAÇADOR	SPACER	PIEZA DISTANCIA
33	376091X1		6	ARRUELA	WASHER	ARANDELA
34	3637195M1	36	1	INJETOR	ATOMISER	ATOMIZADOR
35	3637194M1	36	1	CARÇAÇA	HOUSING	ALOJAMIENTO
36	3637193M91		6	CJ. INJETOR	KIT, ATOMISER	JUEGO ATOMIZADOR
37	3637157M1	39	1	PORCA	NUT	TUERCA
38	376524X1	39	1	OLIVA	OLIVE	OLIVA
39	3638463M91		1	TUBO	PIPE	CANO
40	376524X1		1	OLIVA	OLIVE	OLIVA
41	376521X1		1	PORCA	NUT	TUERCA
					● 3637156M91	

Equipamento De Injeção De Combustível
 Fuel Injection Equipment
 Equipo De Inyección Del Combustible

10-265



- 42 4222774M91
- 43 1896464M1
- 44 3638367M1

- 43 ● 3638263M1

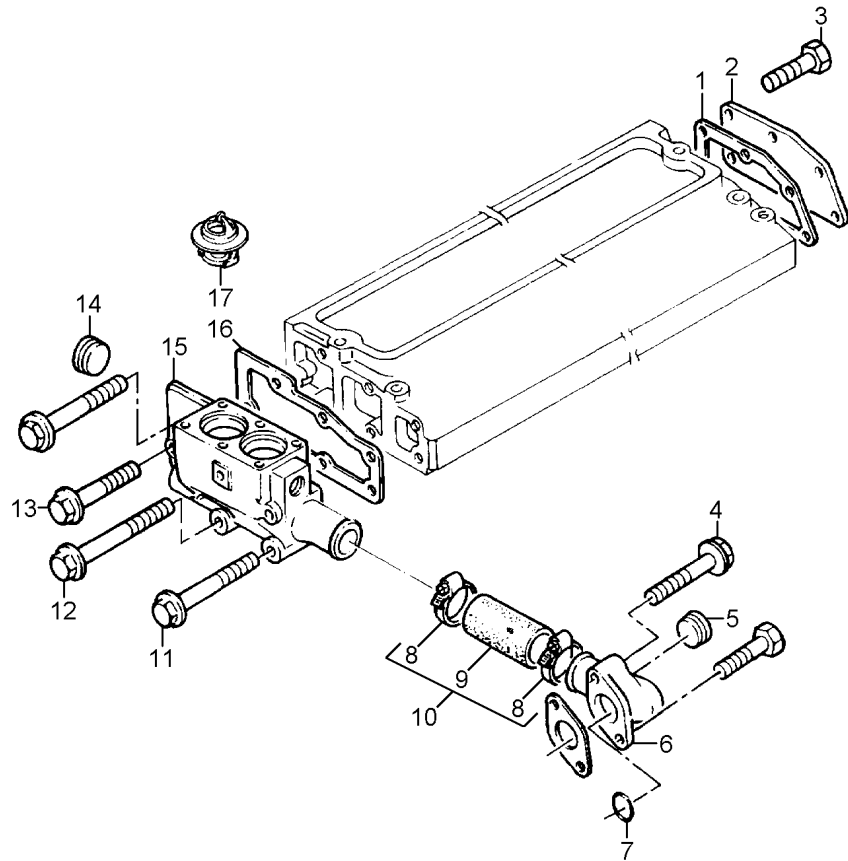
- 1 BOMBA INJETORA
- 1 SOLENÓIDE
- 6 BRAÇADEIRA

- INJECTION PUMP
- SOLENOID
- CLAMP

- BOMBA INYECTORA
- SOLENOIDE
- ABRAZADERA

Termostato E Carça
 Thermostato And Housing
 Termostato Y Carter

10-270



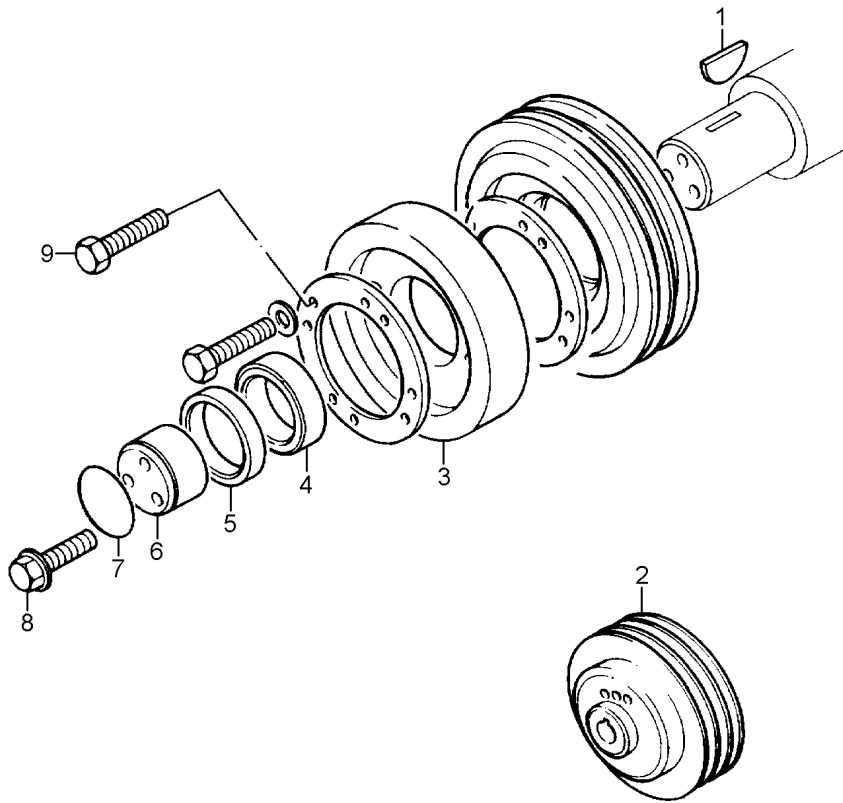
- 1 3638703M1
- 2 748368M1
- 3 3637044M1
- 4 3637011M1
- 5 376606X1
- 6 4222153M1
- 7 4222042M1
- 8 364125X1
- 9
- 10 3637257M91
- 11 3640341M1
- 12 3637048M1
- 13 3637208M1
- 14 376606X1
- 15 3640364M1
- 16 3638702M1
- 17 1447384M1

- 6
- 6
- 10
- 10 → 3637257M91

- | | | |
|------------------|------------|-----------------|
| 1 JUNTA | GASKET | EMPAQUETADURA. |
| 1 PLACA | PLATE | PLATO |
| 3 PARAFUSO | BOLT | PERNO |
| 2 PARAFUSO | BOLT | PERNO |
| 2 BUJÃO | PLUG | TAPON |
| 1 CONEXÃO | CONNECTION | CONEXION |
| 1 ANEL "O" | O RING | JUNTA TORICA |
| 2 BRAÇADEIRA | CLAMP | ABRAZADERA |
| 1 MANGUEIRA | HOSE | FLEXIBLE |
| 1 C.J. MANGUEIRA | HOSE ASSY | CON.DE MANGUERA |
| 2 PARAFUSO | BOLT | PERNO |
| 2 PARAFUSO | BOLT | PERNO |
| 1 PARAFUSO | BOLT | PERNO |
| 2 BUJÃO | PLUG | TAPON |
| 1 CARÇAÇA | HOUSING | ALOJAMIENTO |
| 1 JUNTA | GASKET | EMPAQUETADURA. |
| 2 TERMOSTATO | THERMOSTAT | TERMOSTATO |

Tomada De Potência
Power Take-Off
Toma De Potencia

10-280



- 1 355465X1
- 2 4222771M1
- 3 4222769M1
- 4 748315M1
- 5 1447128M1
- 6 742536M1
- 7 1447207M1
- 8 748074M1
- 9 4222770M1

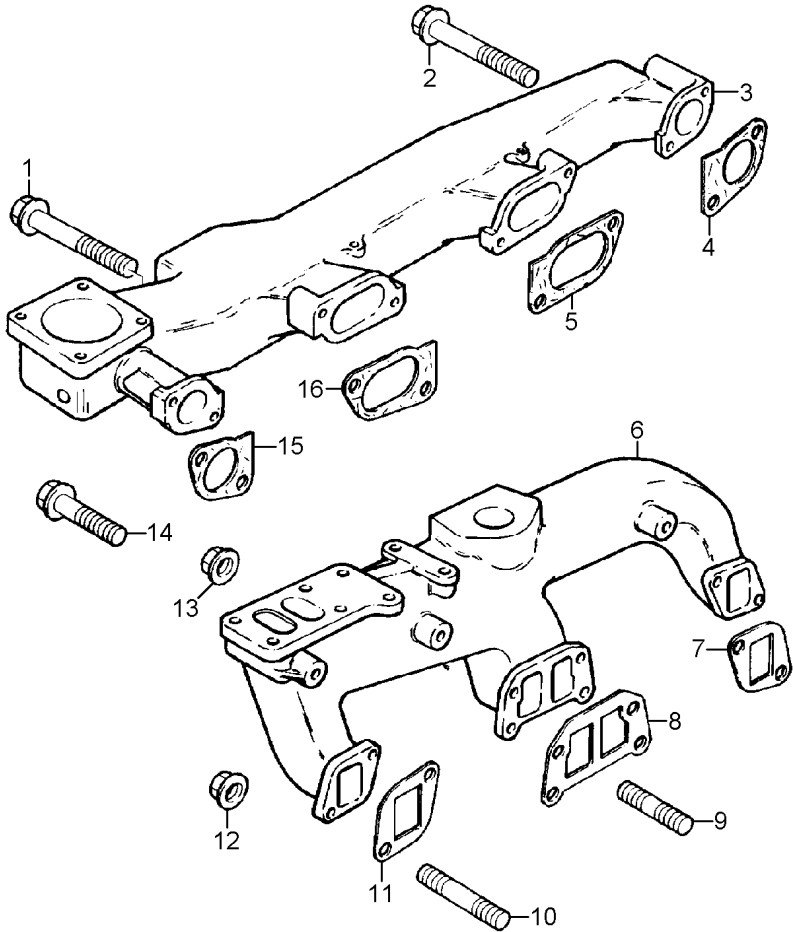
- 1 CHAVETA
- 1 POLIA
- 1 AMORTECEDOR
- 1 ESPAÇADOR
- 1 ESPAÇADOR
- 1 CUBO
- 1 ANEL "O"
- 3 PARAFUSO
- 8 PARAFUSO

- KEY
- PULLEY
- DAMPER
- SPACER
- SPACER
- HUB
- O RING
- BOLT
- BOLT

- CLAVE
- POLEA
- AMORTIGUADOR
- PIEZA DISTANCIA
- PIEZA DISTANCIA
- CUBO
- JUNTA TORICA
- PERNO
- PERNO

Coletor De Admissão E Escape
 Induction Manifold And Exhaust
 Múltiple De Admisión Y Escape

10-285



➔ 01/01/95

- 1 3637105M1
- 2 3637109M1
- 3 4222046M1
- 4 744159M1
- 5 744158M1
- 6 4222047M1
- 7 744162M1
- 8 3638258M1
- 9 1476290X1
- 10 3637107M1
- 11 744162M1
- 12 3637108M1
- 13 3637108M1
- 14 3637104M1
- 15 744159M1
- 16 744158M1

- | | | |
|--------------------|------------------|------------------|
| 5 PARAFUSO | BOLT | PERNO |
| 1 PARAFUSO | BOLT | PERNO |
| 1 COLETOR ADMISSÃO | INDUCT.MANIFOLD | COLECTOR ADMISI. |
| 1 JUNTA | GASKET | EMPAQUETADURA. |
| 1 JUNTA | GASKET | EMPAQUETADURA. |
| 1 COLETOR ESCAPE | EXHAUST MANIFOLD | COLECTOR ESCAPE |
| 1 JUNTA | GASKET | EMPAQUETADURA. |
| 1 JUNTA | GASKET | EMPAQUETADURA. |
| 4 PRISIONEIRO | STUD | ESPARRAGO |
| 4 PRISIONEIRO | STUD | ESPARRAGO |
| 1 JUNTA | GASKET | EMPAQUETADURA. |
| 4 PORCA | NUT | TUERCA |
| 4 PORCA | NUT | TUERCA |
| 2 PARAFUSO | BOLT | PERNO |
| 1 JUNTA | GASKET | EMPAQUETADURA. |
| 1 JUNTA | GASKET | EMPAQUETADURA. |

Acionamento Do Ventilador
Fanning Drive
Accionamiento Del Ventilador

10-290

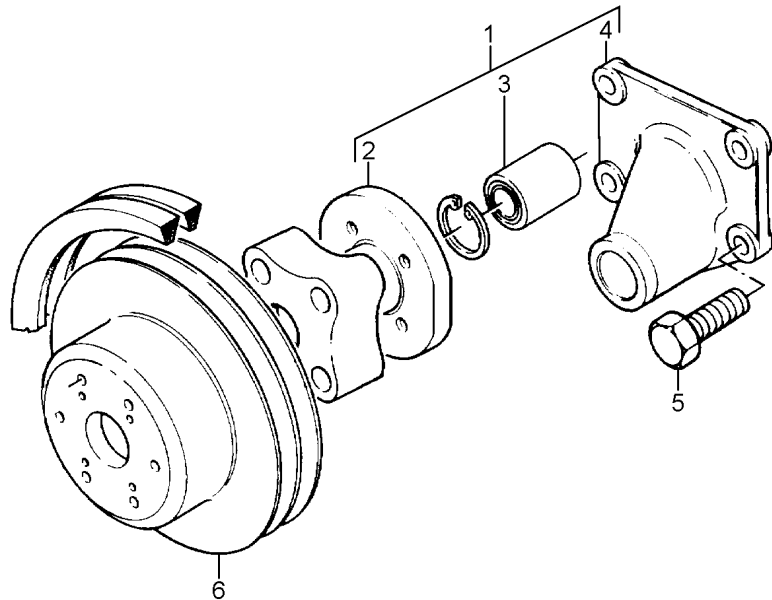
- 1 3640230M1
- 2
- 3
- 4
- 5 3640342M1
- 6 4222762M1

- 1 ➡ 3640230M1
- 1 ➡ 3640230M1
- 1 ➡ 3640230M1

- 1 CARÇAÇA
- 1 RODA
- 1 ROLAMENTO
- 1 CARÇAÇA
- 4 PARAFUSO
- 1 POLIA

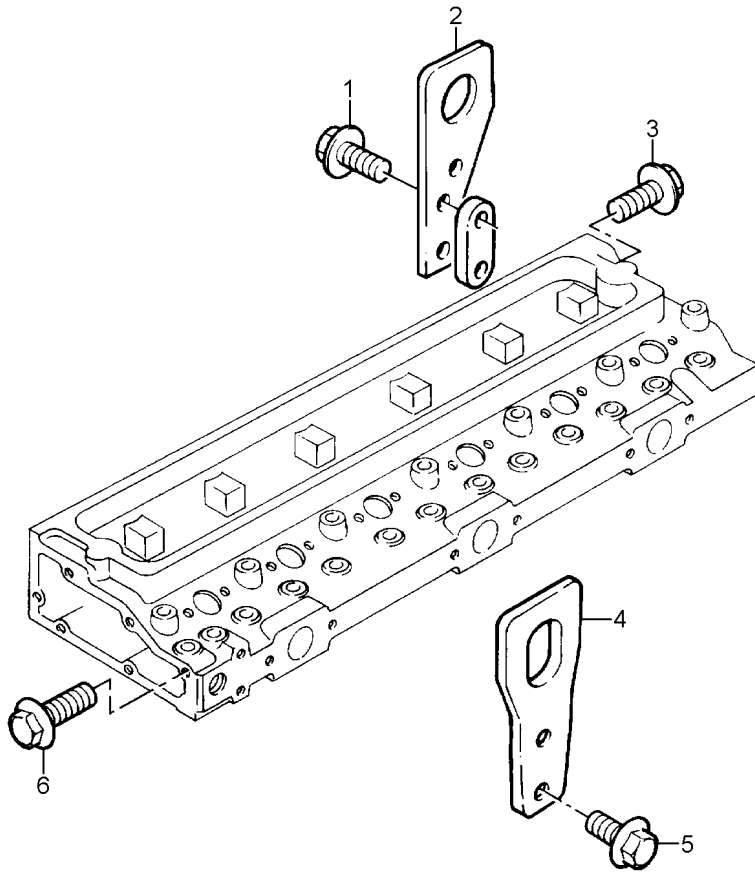
- HOUSING
- WHEEL
- BEARING
- HOUSING
- BOLT
- PULLEY

- ALOJAMIENTO
- RUEDA
- COJINETE
- ALOJAMIENTO
- PERNO
- POLEA



Supporte
Support
Soporte

10-295



- 1 3637051M1
- 2 3638411M1
- 3 3637139M1
- 4 3637050M1
- 5 3637051M1
- 6 3637053M1

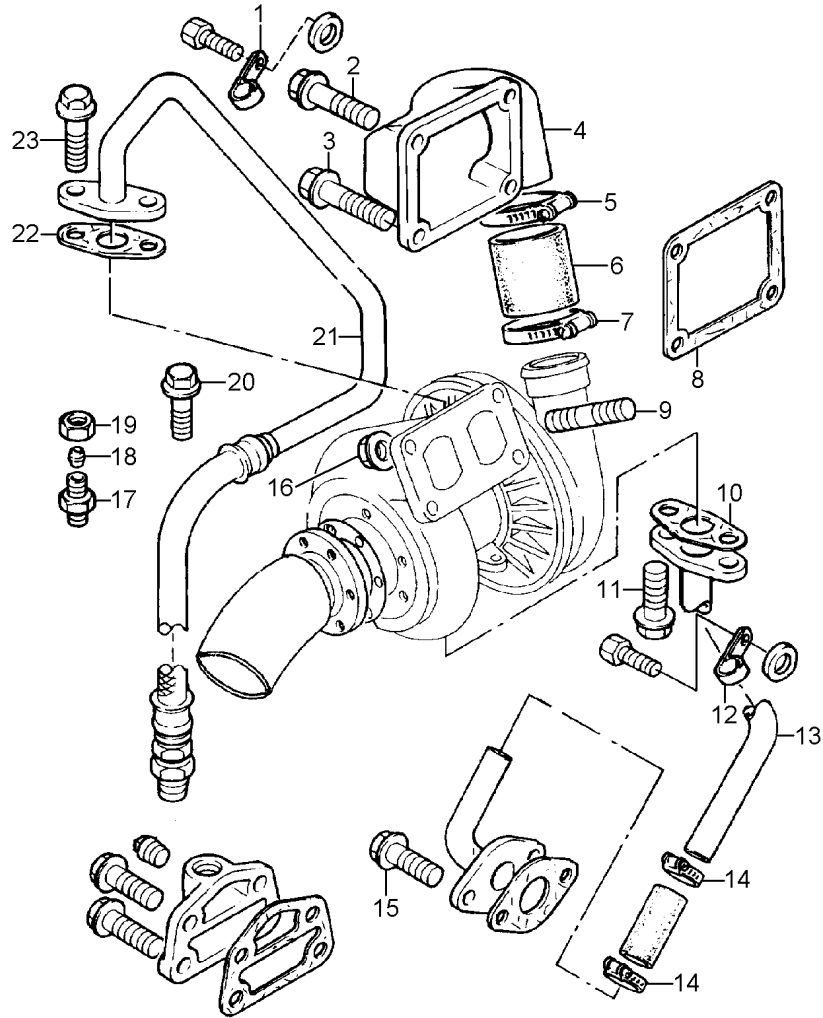
- 2 PARAFUSO
- 1 ALÇA
- 2 PARAFUSO
- 1 ALÇA
- 2 PARAFUSO
- 2 PARAFUSO

- BOLT
- STRAP
- BOLT
- STRAP
- BOLT
- BOLT

- PERNO
- FAJA
- PERNO
- FAJA
- PERNO
- PERNO

Turbo Compressor
Turbo Compressor
Turbo Compresor

10-300



- 1 3640696M1
- 2 3637053M1
- 3 3637053M1
- 4 3638410M1
- 5 3638807M1
- 6 4222200M1
- 7 3638807M1
- 8 3638701M1
- 9 4222720M1
- 10 3638671M1
- 11 3637008M1
- 12 3637115M1
- 13 3637114M91
- 14 3638598M1
- 15 3637044M1
- 16 3637108M1
- 17 731654M1
- 18 375837X1
- 19 375782X1
- 20 3640397M1
- 21 4222212M1
- 22 3638256M1
- 23 3637008M1
- 23 3637011M1

21

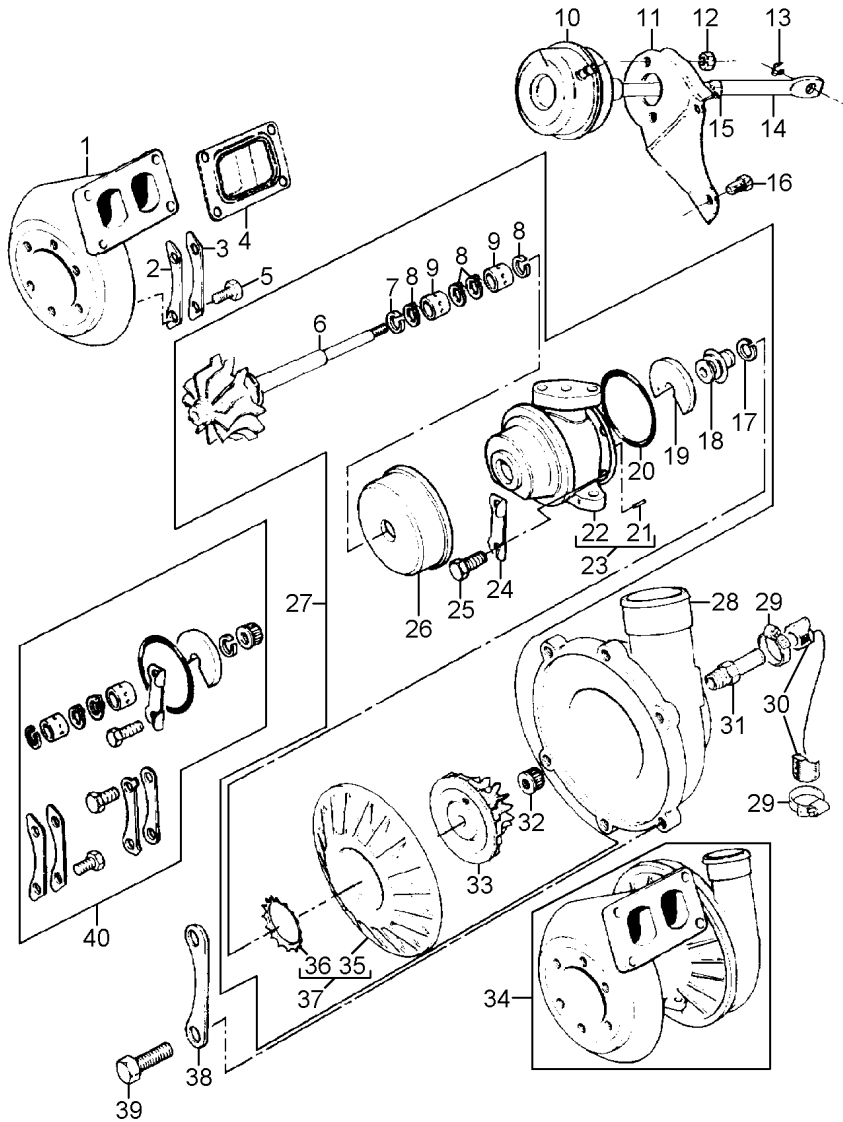
13

● 3638255M1

- | | | |
|---------------|------------|----------------|
| 1 PRESILHA | STAPLE | GRAPA |
| 2 PARAFUSO | BOLT | PERNO |
| 2 PARAFUSO | BOLT | PERNO |
| 1 COTOVELO | ELBOW | CODO |
| 1 BRAÇADEIRA | CLAMP | ABRAZADERA |
| 1 MANGUEIRA | HOSE | FLEXIBLE |
| 1 BRAÇADEIRA | CLAMP | ABRAZADERA |
| 1 JUNTA | GASKET | EMPAQUETADURA. |
| 4 PRISIONEIRO | STUD | ESPARRAGO |
| 1 JUNTA | GASKET | EMPAQUETADURA. |
| 2 PARAFUSO | BOLT | PERNO |
| 1 PRESILHA | STAPLE | GRAPA |
| 1 TUBO | PIPE | CANO |
| 2 BRAÇADEIRA | CLAMP | ABRAZADERA |
| 1 PARAFUSO | BOLT | PERNO |
| 4 PORCA | NUT | TUERCA |
| 1 CONEXÃO | CONNECTION | CONEXION |
| 1 OLIVA | OLIVE | OLIVA |
| 1 PORCA | NUT | TUERCA |
| 1 PARAFUSO | BOLT | PERNO |
| 1 TUBO | PIPE | CANO |
| 1 JUNTA | GASKET | EMPAQUETADURA. |
| 2 PARAFUSO | BOLT | PERNO |
| 2 PARAFUSO | BOLT | PERNO |

Turbo Compressor
Turbo Compressor
Turbo Compressor

10-305



1		34	1 CARCAÇA	HOUSING	ALOJAMIENTO
2	1896262M1	34	3 PLACA	PLATE	PLATO
3	1896262M1	34	3 PLACA	PLATE	PLATO
4	3638274M1		1 JUNTA	GASKET	EMPAQUETADURA.
5	3638452M1	34	6 PARAFUSO	BOLT	PERNO
6	3638277M1	27	1 ÁRVORE	AXLE	EJE
7		27	1 ANEL	RING	ARO
8		27	4 ANEL	RING	ARO
9	1896252M1	27	2 BUCHA	BUSH	CASQUILLO
9	3638048M1	27	2 BUCHA	BUSH	CASQUILLO
10	3638279M1	34	1 ATUADOR	ACTUATOR	ACTUADOR
11	3638281M1	34	1 SUPORTE	BRACKET	SOPORTE
12	3638282M1	34	2 PORCA	NUT	TUERCA
13	3638284M1	34	1 ANEL	RING	ARO
14	3638280M1	34	1 HASTE	SPINDLE	MANGUETA
15	3638453M1	34	1 PORCA	NUT	TUERCA
16	3638450M1	34	6 PARAFUSO	BOLT	PERNO
17	1896253M1	27	1 ANEL	RING	ARO
18	1896250M1	27	1 COLAR	COLLAR	COLLAR
19	1896251M1	27	1 ROLAMENTO	BEARING	COJINETE
20		27	1 ANEL	RING	ARO
21		23	2 PINO	PIN	PASADOR
22		23	1 CARCAÇA	HOUSING	ALOJAMIENTO
23	3637133M91	27	1 CARCAÇA	HOUSING	ALOJAMIENTO
24		27	2 PLACA	PLATE	PLATO
25		27	4 PARAFUSO	BOLT	PERNO
26		27	1 TAMPA	COVER	CUBIERTA
27		34	1 CARCAÇA	HOUSING	ALOJAMIENTO
28		34	1 CARCAÇA	HOUSING	ALOJAMIENTO
29	3638454M1	34	2 PRESILHA	STAPLE	GRAPA
30	3640741M1	34	1 MANGUEIRA	HOSE	FLEXIBLE
31	3638283M1	34	1 CONEXÃO	CONNECTION	CONEXION
32	3638041M1	27	1 PORCA	NUT	TUERCA
33	3638285M1	27	1 ROTOR	ROTOR	ROTOR
34	3638275M91	27	1 TURBO	TURBOCHARGER	TURBOALIMENTACIO
35		37	1 PLACA	PLATE	PLATO
36		37	1 ARRUELA	WASHER	ARANDELA
37	3638276M1	27	1 PLACA	PLATE	PLATO
38	3638451M1	34	3 PLACA	PLATE	PLATO
39	3638450M1	34	6 PARAFUSO	BOLT	PERNO
40	3638918M91		1 JG. REPARO	KIT, REPAIR	JUEGO REPARACION

Jogo De Juntas
Joints Set
Juego De Juntas

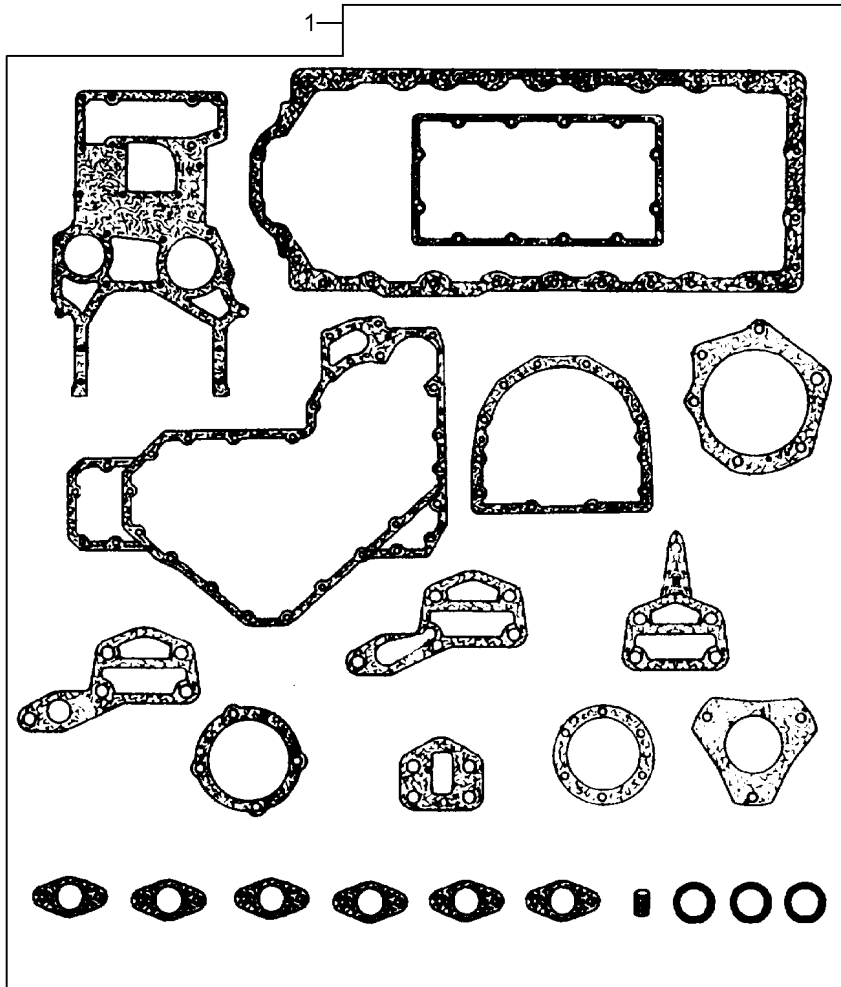
10-310

1 4222229M91

1 JG.JUNTAS

KIT, GASKET

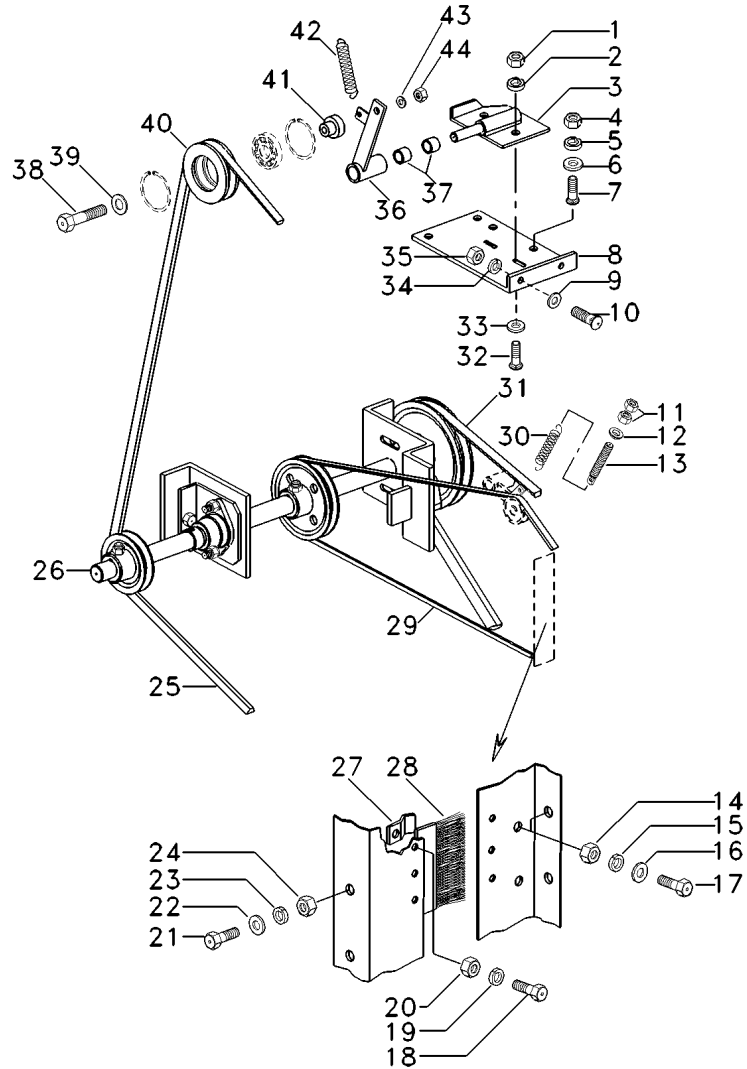
JGO.EMPAQUETAD.



Instalação Do Motor 1006-6
 1006-6 Engine Assembly
 Instalacion Del Motor 1006-6

125 Cv
 125 Cv
 125 Cv

10-315



- 1 339169X1
- 2 339374X1
- 3 042174S1
- 4 339169X1
- 5 339374X1
- 6 391577X1
- 7 3000624X1
- 8 042815P1
- 9 391577X1
- 10 3000624X1
- 11 339402X1
- 12 110300815601
- 13 043422P1
- 14 339402X1
- 15 339376X1
- 16 390734X1
- 17 339451X1
- 18 339560X1
- 19 339375X1
- 20 339030X1
- 21 339814X1
- 22 390734X1
- 23 339376X1
- 24 339402X1
- 25 038357T1
- 26 045053N1
- 27 038350T1
- 28 038351P1
- 29 3145238M1
- 30 890009766002
- 31 038355T1
- 32 300624X1
- 33 391577X1
- 34 339374X1
- 35 339169X1
- 36 038155S1
- 37 890011100777
- 38 391561X1
- 39 339735X1
- 40 117502551500
- 41 112308416800
- 42 890009765510
- 43 339376X1
- 44 339402X1

👁 10-380 No

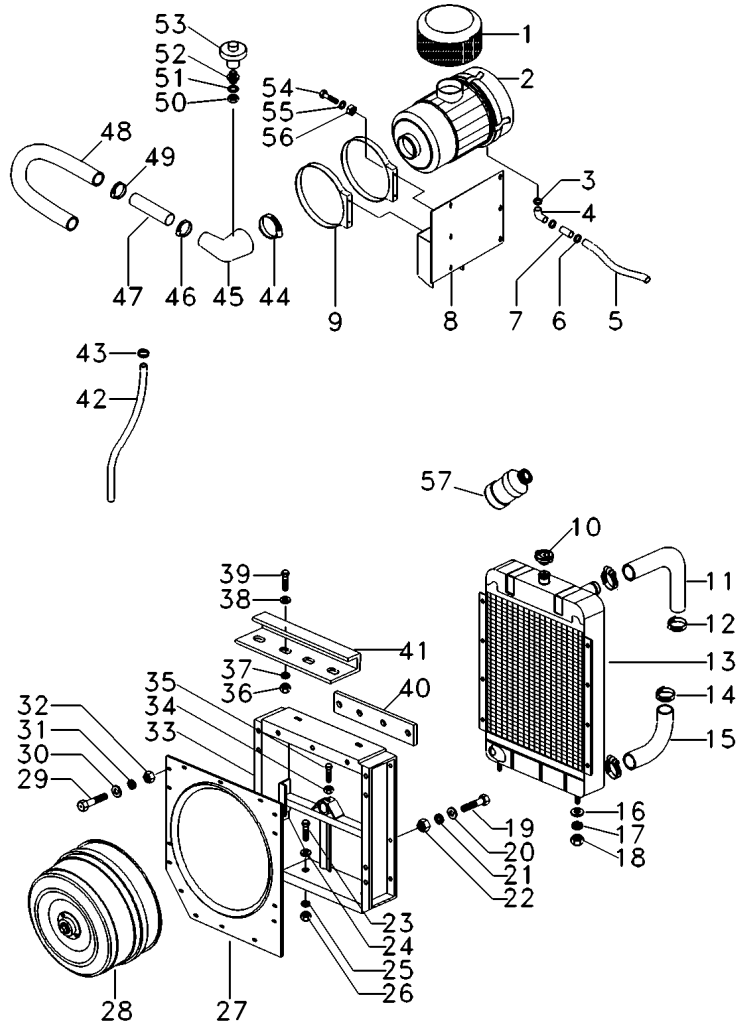
👁 10-655 No

- | | | |
|-------------|-----------|-----------------|
| 2 PORCA | NUT | TUERCA |
| 2 ARRUELA | WASHER | ARANDELA |
| 1 SUPORTE | BRACKET | SOPORTE |
| 4 PORCA | NUT | TUERCA |
| 4 ARRUELA | WASHER | ARANDELA |
| 4 ARRUELA | WASHER | ARANDELA |
| 4 PARAFUSO | BOLT | PERNO |
| 1 SUPORTE | BRACKET | SOPORTE |
| 2 ARRUELA | WASHER | ARANDELA |
| 2 PARAFUSO | BOLT | PERNO |
| 2 PORCA | NUT | TUERCA |
| 1 ARRUELA | WASHER | ARANDELA |
| 1 TIRANTE | ROD | VARILLA |
| 2 PORCA | NUT | TUERCA |
| 2 ARRUELA | WASHER | ARANDELA |
| 4 ARRUELA | WASHER | ARANDELA |
| 2 PARAFUSO | BOLT | PERNO |
| 6 PARAFUSO | BOLT | PERNO |
| 6 ARRUELA | WASHER | ARANDELA |
| 6 PORCA | NUT | TUERCA |
| 4 PARAFUSO | BOLT | PERNO |
| 8 ARRUELA | WASHER | ARANDELA |
| 4 ARRUELA | WASHER | ARANDELA |
| 4 PORCA | NUT | TUERCA |
| 1 CORREIA | BELT | CORREA |
| 1 C.J. EIXO | KIT, AXLE | JUEGO DE EJE |
| 6 PRESILHA | STAPLE | GRAPA |
| 2 ESCOVA | BRUSH | ESCOBILLA |
| 1 CORREIA | BELT | CORREA |
| 1 MOLA | SPRING | RESORTE |
| 1 CORREIA | BELT | CORREA |
| 2 PARAFUSO | BOLT | PERNO |
| 2 ARRUELA | WASHER | ARANDELA |
| 2 ARRUELA | WASHER | ARANDELA |
| 2 PORCA | NUT | TUERCA |
| 2 BRAÇO | ARM | BRAZO |
| 4 BUCHA | BUSH | CASQUILLO |
| 2 PARAFUSO | BOLT | PERNO |
| 2 ARRUELA | WASHER | ARANDELA |
| 2 POLIA | PULLEY | POLEA |
| 2 ESPAÇADOR | SPACER | PIEZA DISTANCIA |
| 1 MOLA | SPRING | RESORTE |
| 2 ARRUELA | WASHER | ARANDELA |
| 2 PORCA | NUT | TUERCA |

Instalação Do Motor 1006-6
1006-6 Engine Assembly
Instalacion Del Motor 1006-6

125 Cv
125 Cv
125 Cv

10-320



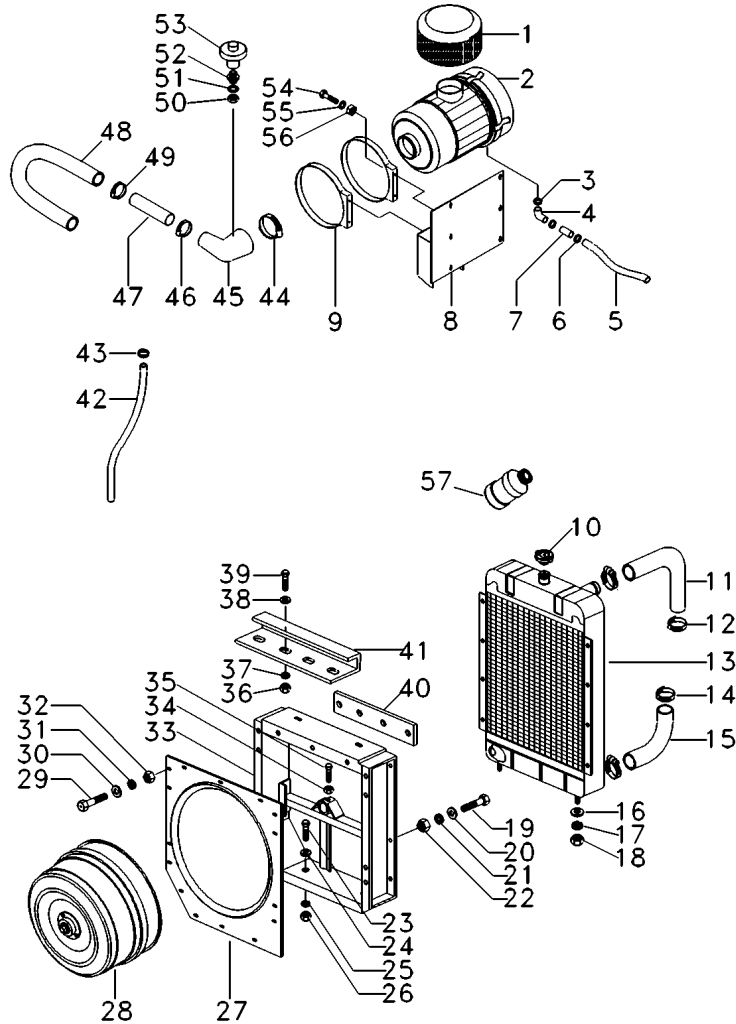
1 057432T1	➡ 6126 - MF5650 + 6101 + 6115	1 PROTETOR	PROTECTOR	PROTECTOR
2 117502652200	➡ 6100 - MF5650 ↔ 6102 - 6114 6116 - 6125	1 FILTRO DE AR	AIR FILTER	FILTRO DE AIRE
2 057436T1	➡ 6126 - MF5650 + 6101 + 6115	1 FILTRO	FILTER	FILTRO
3 490802M1	➡ 6126 - MF5650 + 6101 + 6115	2 BRAÇADEIRA	CLAMP	ABRAZADERA
4 6219322M1	➡ 6126 - MF5650 + 6101 + 6115	1 MANGUEIRA	HOSE	FLEXIBLE
5 043424P1		1 MANGUEIRA	HOSE	FLEXIBLE
6 490802M1		2 BRAÇADEIRA	CLAMP	ABRAZADERA
7 3777309M1	➡ 6126 - MF5650 + 6101 + 6115	1 TUBO	PIPE	CANO
8 043423P1	➡ 6100 - MF5650 ↔ 6102 - 6114 6116 - 6125	1 ESPAÇADOR	SPACER	PIEZA DISTANCIA
8 055411S1	➡ 6126 - MF5650 + 6101 + 6115	1 SUPORTE FILTRO	FILTER SUPPORT	FILTER SUPPORT
9 055137R1	➡ 6126 - MF5650 + 6101 + 6115	2 BRAÇADEIRA	CLAMP	ABRAZADERA
10 188462M91		1 TAMPA	COVER	CUBIERTA
11 043427P1		1 MANGUEIRA	HOSE	FLEXIBLE
12 1440859X1		2 BRAÇADEIRA	CLAMP	ABRAZADERA
13 042807T1		1 RADIADOR	RADIATOR	RADIADOR
14 1440859X1		2 BRAÇADEIRA	CLAMP	ABRAZADERA
15 042835P1		1 MANGUEIRA	HOSE	FLEXIBLE
16 390734X1		2 ARRUELA	WASHER	ARANDELA
17 339376X1		2 ARRUELA	WASHER	ARANDELA
18 339402X1		2 PORCA	NUT	TUERCA
19 339761X1		11 PARAFUSO	BOLT	PERNO
20 391577X1		22 ARRUELA	WASHER	ARANDELA
21 339374X1		11 ARRUELA	WASHER	ARANDELA
22 339169X1		11 PORCA	NUT	TUERCA
23 339451X1		2 PARAFUSO	BOLT	PERNO
24 390734X1		4 ARRUELA	WASHER	ARANDELA
25 339376X1		2 ARRUELA	WASHER	ARANDELA
26 339402X1		2 PORCA	NUT	TUERCA
27 042180P1		1 ADUTOR	FRAME	BASTIDOR
28 042197N1		1 C.J. TELA	WEB	WEB
29 339123X1		13 PARAFUSO	BOLT	PERNO
30 339374X1		13 ARRUELA	WASHER	ARANDELA
31 391577X1		26 ARRUELA	WASHER	ARANDELA
32 339169X1		13 PORCA	NUT	TUERCA
33 042162S1		1 ADUTOR	FRAME	BASTIDOR
34 339402X1		1 PORCA	NUT	TUERCA
35 339814X1		1 PARAFUSO	BOLT	PERNO
36 339169X1		2 PORCA	NUT	TUERCA
37 391577X1		6 ARRUELA	WASHER	ARANDELA

👁 10-360 No

Instalação Do Motor 1006-6
 1006-6 Engine Assembly
 Instalacion Del Motor 1006-6

125 Cv
 125 Cv
 125 Cv

10-320

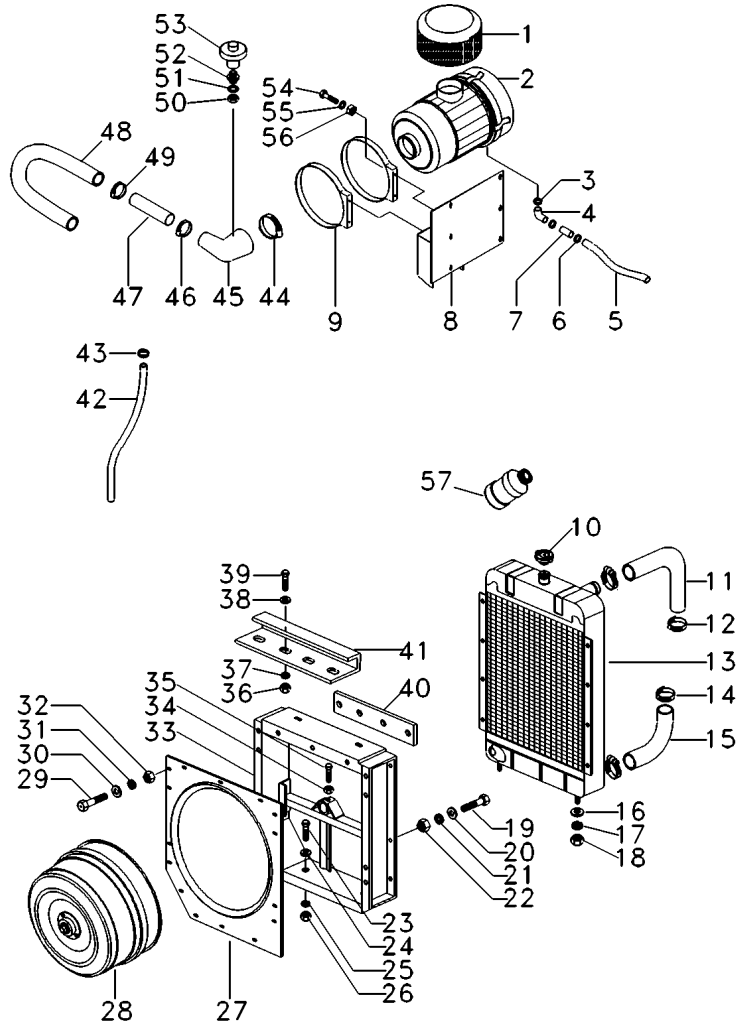


38	339374X1		4	ARRUELA	WASHER	ARANDELA
39	339123X1		4	PARAFUSO	BOLT	PERNO
40	117502633600		2	VEDAÇÃO	SEALING	VEDACION
40	117502633700		2	VEDAÇÃO	SEALING	VEDACION
41	043426P1		1	TAMPA	COVER	CUBIERTA
42	046250P1	➡ 6100 - MF5650 ↔ 6102 - 6114 6116 - 6125	1	MANGUEIRA	HOSE	FLEXIBLE
42	056525P1	➡ 6126 - MF5650 + 6101 + 6115	1	MANGUEIRA	HOSE	FLEXIBLE
43	3149292M1	➡ 5468 - MF5650 ↔ 5470 - 5496	2	BRAÇADEIRA	CLAMP	ABRAZADERA
44	2801710M1		1	BRAÇADEIRA	CLAMP	ABRAZADERA
45	042808P1	➡ 5497 - MF5650 + 5469	1	MANGUEIRA	HOSE	FLEXIBLE
45	117502623800	➡ 6100 - MF5650 ↔ 6102 - 6114 6116 - 6125	1	MANGUEIRA	HOSE	FLEXIBLE
45	055432P1	➡ 6126 - MF5650 + 6101 + 6115	1	MANGUEIRA	HOSE	FLEXIBLE
46	2801710M1	➡ 5468 - MF5650 ↔ 5470 - 5496	1	BRAÇADEIRA	CLAMP	ABRAZADERA
46	037693T1	➡ 5497 - MF5650 + 5469	1	BRAÇADEIRA	CLAMP	ABRAZADERA
47	046800P1	➡ 6100 - MF5650 ↔ 6102 - 6114 6116 - 6125	1	TUBO	PIPE	CANO
47	055431S1	➡ 6126 - MF5650 + 6101 + 6115	1	TUBO	PIPE	CANO
48	042808P1	➡ 5468 - MF5650 ↔ 5470 - 5496	1	MANGUEIRA	HOSE	FLEXIBLE
48	049557P1	➡ 5497 - MF5650 + 5469	1	MANGUEIRA	HOSE	FLEXIBLE
49	2801710M1	➡ 5468 - MF5650 ↔ 5470 - 5496	1	BRAÇADEIRA	CLAMP	ABRAZADERA
49	037693T1	➡ 5497 - MF5650 + 5469	2	BRAÇADEIRA	CLAMP	ABRAZADERA
50	390332X1	➡ 6126 - MF5650 + 6101 + 6115	1	PORCA	NUT	TUERCA
51	390734X1	➡ 6126 - MF5650 + 6101 + 6115	1	ARRUELA	WASHER	ARANDELA
52	050386P1	➡ 6126 - MF5650 + 6101 + 6115	1	CONEXÃO	CONNECTION	CONEXION
53	054767T1	➡ 6126 - MF5650 + 6101 + 6115	1	SENSOR	SENDER	EMISOR
53	037400T1	➡ 6100 - MF5650 ↔ 6102 - 6114 6116 - 6125	1	INDICADOR	INDICATOR	INDICADOR

Instalação Do Motor 1006-6
 1006-6 Engine Assembly
 Instalacion Del Motor 1006-6

125 Cv
 125 Cv
 125 Cv

10-320

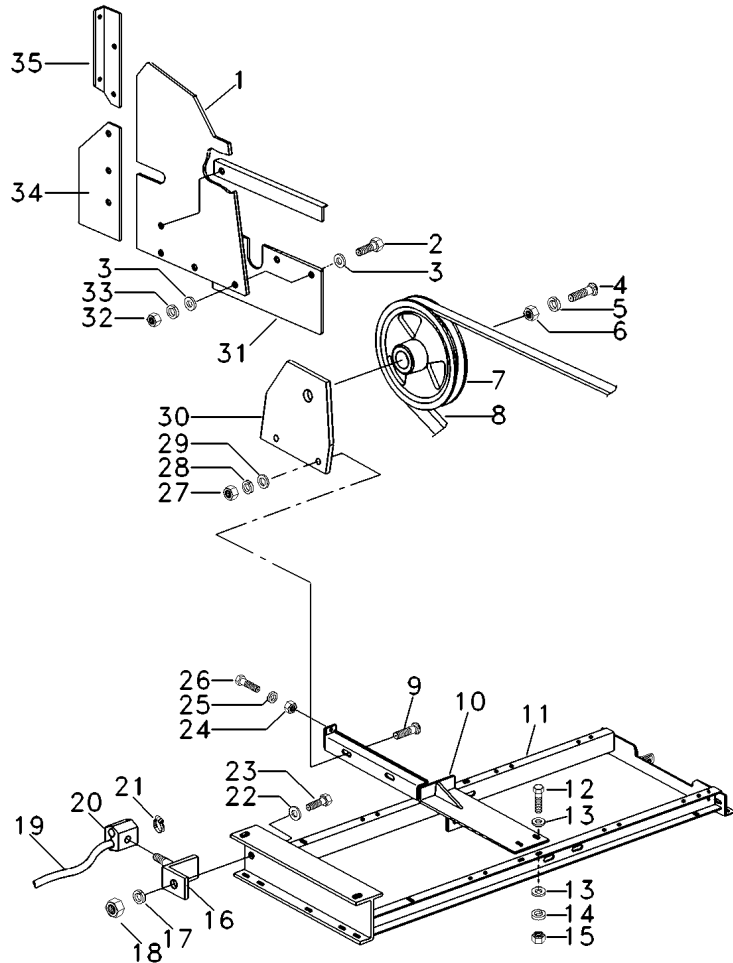


54	339123X1	<ul style="list-style-type: none"> ➡ 6100 - MF5650 ↔ 6102 - 6114 6116 - 6125 	X PARAFUSO	BOLT	PERNO
54	339337X1	<ul style="list-style-type: none"> ➡ 6126 - MF5650 + 6101 + 6115 	4 PARAFUSO	BOLT	PERNO
55	391577X1	<ul style="list-style-type: none"> ➡ 6100 - MF5650 ↔ 6102 - 6114 6116 - 6125 	X ARRUELA	WASHER	ARANDELA
55	391577X1	<ul style="list-style-type: none"> ➡ 6126 - MF5650 + 6101 + 6115 	4 ARRUELA	WASHER	ARANDELA
56	339169X1	<ul style="list-style-type: none"> ➡ 6100 - MF5650 ↔ 6102 - 6114 6116 - 6125 	X PORCA	NUT	TUERCA
56	339169X1	<ul style="list-style-type: none"> ➡ 6126 - MF5650 + 6101 + 6115 	4 PORCA	NUT	TUERCA
57	339374X1	<ul style="list-style-type: none"> ➡ 6100 - MF5650 ↔ 6102 - 6114 6116 - 6125 	X ARRUELA	WASHER	ARANDELA

Instalação Do Motor 1006-6
 1006-6 Engine Assembly
 Instalacion Del Motor 1006-6

125 Cv
 125 Cv
 125 Cv

10-325



- 1 043175S1
- 2 339123X1
- 3 391166X1
- 4 339337X1
- 5 339374X1
- 6 339169X1
- 7 3226550M1
- 8 2834466M1
- 9 3315214M1
- 10 043444S1
- 11 043428S1
- 12 339451X1
- 13 391396X1
- 14 339376X1
- 15 339402X1
- 16 3469744M1
- 17 339374X1
- 18 339169X1
- 19 3472918M1
- 20 117022050600
- 20 117522052300
- 21 1441294X1
- 22 391166X1
- 23 339123X1
- 24 339169X1
- 25 391577X1
- 26 390993X1
- 27 339054X1
- 28 339369X1
- 29 390883X1
- 30 3226549M91
- 31 042819S1
- 32 339169X1
- 33 339374X1
- 34 042827P1
- 35 042820P1

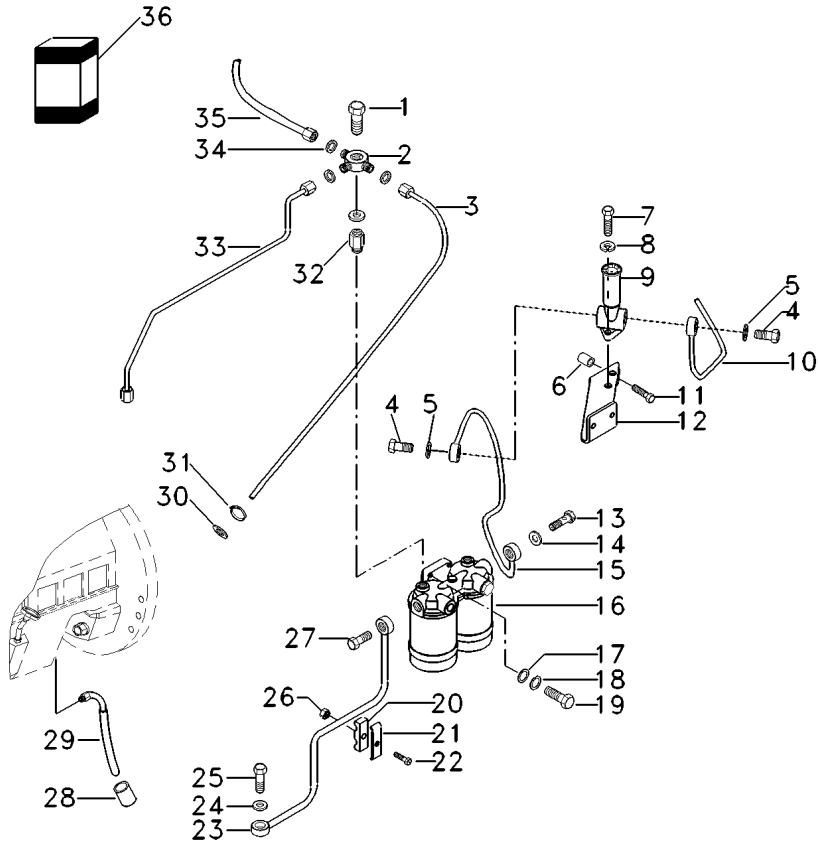
- ▶ 5497 - MF5650 + 5469
- ⊙ 10-645 No
- ▶ 5468 - MF5650
- ↕ 5470 - 5196

- | | | |
|--------------|---------|------------|
| 1 LATERAL | SIDE | LATERAL |
| 3 PARAFUSO | BOLT | PERNO |
| 6 ARRUELA | WASHER | ARANDELA |
| 4 PARAFUSO | BOLT | PERNO |
| 4 ARRUELA | WASHER | ARANDELA |
| 4 PORCA | NUT | TUERCA |
| 1 POLIA | PULLEY | POLEA |
| 1 CORREIA | BELT | CORREA |
| 2 PARAFUSO | BOLT | PERNO |
| 1 SUPORTE | BRACKET | SOPORTE |
| 1 ADUTOR | FRAME | BASTIDOR |
| 4 PARAFUSO | BOLT | PERNO |
| 8 ARRUELA | WASHER | ARANDELA |
| 4 ARRUELA | WASHER | ARANDELA |
| 4 PORCA | NUT | TUERCA |
| 1 SUPORTE | BRACKET | SOPORTE |
| 1 ARRUELA | WASHER | ARANDELA |
| 1 PORCA | NUT | TUERCA |
| 1 MANGUEIRA | HOSE | FLEXIBLE |
| 1 PRESILHA | STAPLE | GRAPA |
| 1 PRESILHA | STAPLE | GRAPA |
| 2 BRAÇADEIRA | CLAMP | ABRAZADERA |
| 1 ARRUELA | WASHER | ARANDELA |
| 1 PARAFUSO | BOLT | PERNO |
| 2 PORCA | NUT | TUERCA |
| 1 ARRUELA | WASHER | ARANDELA |
| 1 PARAFUSO | BOLT | PERNO |
| 2 PORCA | NUT | TUERCA |
| 2 ARRUELA | WASHER | ARANDELA |
| 2 ARRUELA | WASHER | ARANDELA |
| 1 SUPORTE | BRACKET | SOPORTE |
| 1 RETENTOR | SEAL | RETEN |
| 3 PORCA | NUT | TUERCA |
| 3 ARRUELA | WASHER | ARANDELA |
| 1 VEDAÇÃO | SEALING | VEDACION |
| 1 SUPORTE | BRACKET | SOPORTE |

Instalação Do Motor 1006-6
 1006-6 Engine Assembly
 Instalacion Del Motor 1006-6

125 Cv
 125 Cv
 125 Cv

10-330



- 1 049982P1
- 2 049963P1
- 3 049959N1
- 4 049971P1
- 5 049946P1
- 6 049944P1
- 7 353502X1
- 8 353441X1
- 9 049949T1
- 10 049951S1
- 11 391561X1
- 12 049956S1
- 13 049971P1
- 14 049946P1
- 15 049965N1
- 16 049973T1
- 17 390734X1
- 18 353434X1
- 19 353542X1
- 20 049953P1
- 21 049955P1
- 22 880000841285
- 23 049782S1
- 24 1480517M1
- 25 1481691M1
- 26 880009852040
- 27 049971P1
- 28 052600P1
- 29 049961N1
- 30 367724X1
- 31 1441294X1
- 32 049952P1
- 33 049958N1
- 34 049947P1
- 35 049954N1
- 36 040880T1

[A] COMBUSTÍVEL
 FUEL
 COMBUSTIBLE

[A]

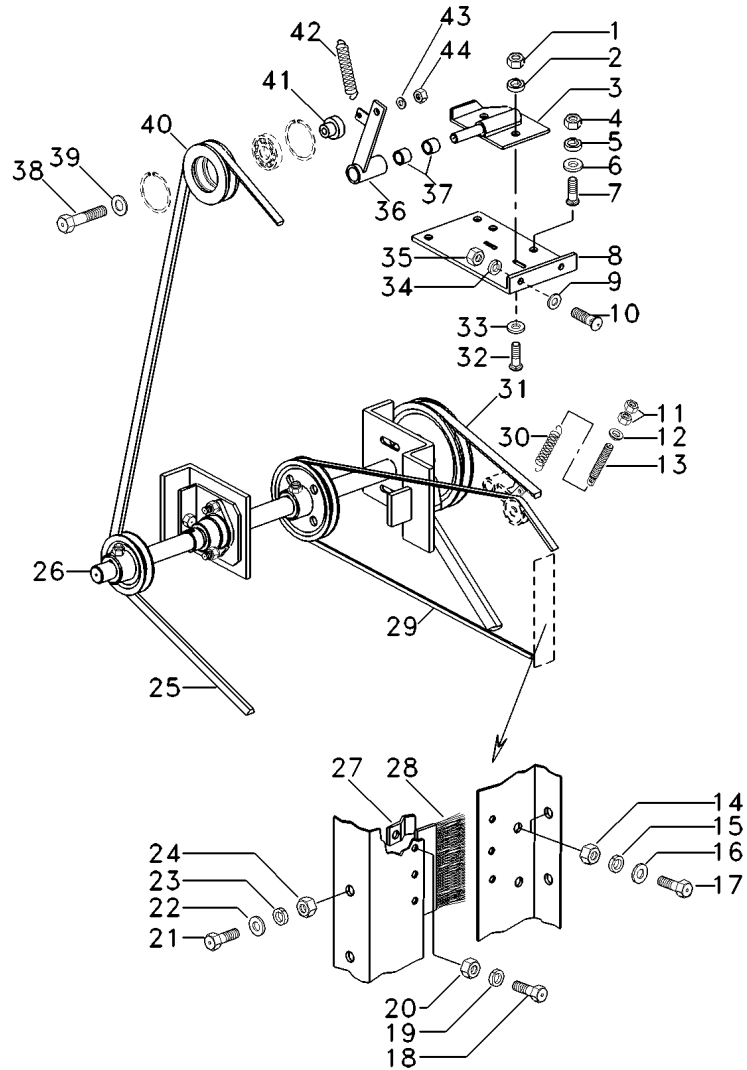
16

- | | | |
|---------------|--------------|-----------------|
| 1 PARAFUSO | BOLT | PERNO |
| 1 CONEXÃO "T" | CONNECTION T | CONEXION T |
| 1 TUBO | PIPE | CANO |
| 1 PARAFUSO | BOLT | PERNO |
| 4 ARRUELA | WASHER | ARANDELA |
| 2 ESPAÇADOR | SPACER | PIEZA DISTANCIA |
| 2 PARAFUSO | BOLT | PERNO |
| 2 ARRUELA | WASHER | ARANDELA |
| 1 BOMBA | PUMP | BOMBA |
| 1 TUBO | PIPE | CANO |
| 2 PARAFUSO | BOLT | PERNO |
| 1 SUPORTE | BRACKET | SOPORTE |
| 1 PARAFUSO | BOLT | PERNO |
| 4 ARRUELA | WASHER | ARANDELA |
| 1 TUBO | PIPE | CANO |
| 1 FILTRO | FILTER | FILTRO |
| 2 ARRUELA | WASHER | ARANDELA |
| 2 ARRUELA | WASHER | ARANDELA |
| 2 PARAFUSO | BOLT | PERNO |
| 1 ALMOFADA | CUSHION | COJIN |
| 1 PRESILHA | STAPLE | GRAPA |
| 1 PARAFUSO | BOLT | PERNO |
| 1 TUBO | PIPE | CANO |
| 2 ARRUELA | WASHER | ARANDELA |
| 1 PARAFUSO | BOLT | PERNO |
| 1 PORCA | NUT | TUERCA |
| 1 PARAFUSO | BOLT | PERNO |
| 1 ESPAÇADOR | SPACER | PIEZA DISTANCIA |
| 1 TUBO | PIPE | CANO |
| 1 PASSA-FIO | GROMMET | PASACABLE |
| 2 BRAÇADEIRA | CLAMP | ABRAZADERA |
| 1 CONEXÃO | CONNECTION | CONEXION |
| 1 TUBO | PIPE | CANO |
| 3 ARRUELA | WASHER | ARANDELA |
| 1 MANGUEIRA | HOSE | FLEXIBLE |
| 2 ELEMENTO | ELEMENT | ELEMENTO |

Motor 1006-6t
 Engine 1006-6t
 Motor 1006-6t

165cv
 165cv
 165cv

10-335



- 1 339169X1
- 2 339374X1
- 3 042174S1
- 4 339169X1
- 5 339374X1
- 6 391577X1
- 7 3000624X1
- 8 042815P1
- 9 391577X1
- 10 3000624X1
- 11 339402X1
- 12 110300815601
- 13 043422P1
- 14 339402X1
- 15 339376X1
- 16 390734X1
- 17 339451X1
- 18 339560X1
- 19 339375X1
- 20 339030X1
- 21 339814X1
- 22 390734X1
- 23 339376X1
- 24 339402X1
- 25 038357T1
- 26 042823N1
- 27 038350T1
- 28 038351P1
- 29 3145135M91
- 30 890009766002
- 31 038355T1
- 32 3000624X1
- 33 391577X1
- 34 339374X1
- 35 339169X1
- 36 038155S1
- 37 890011100777
- 38 391561X1
- 39 339735X1
- 40 117502551500
- 41 112308416800
- 42 890009765510
- 43 339376X1
- 44 339402X1

👁 10-385 No

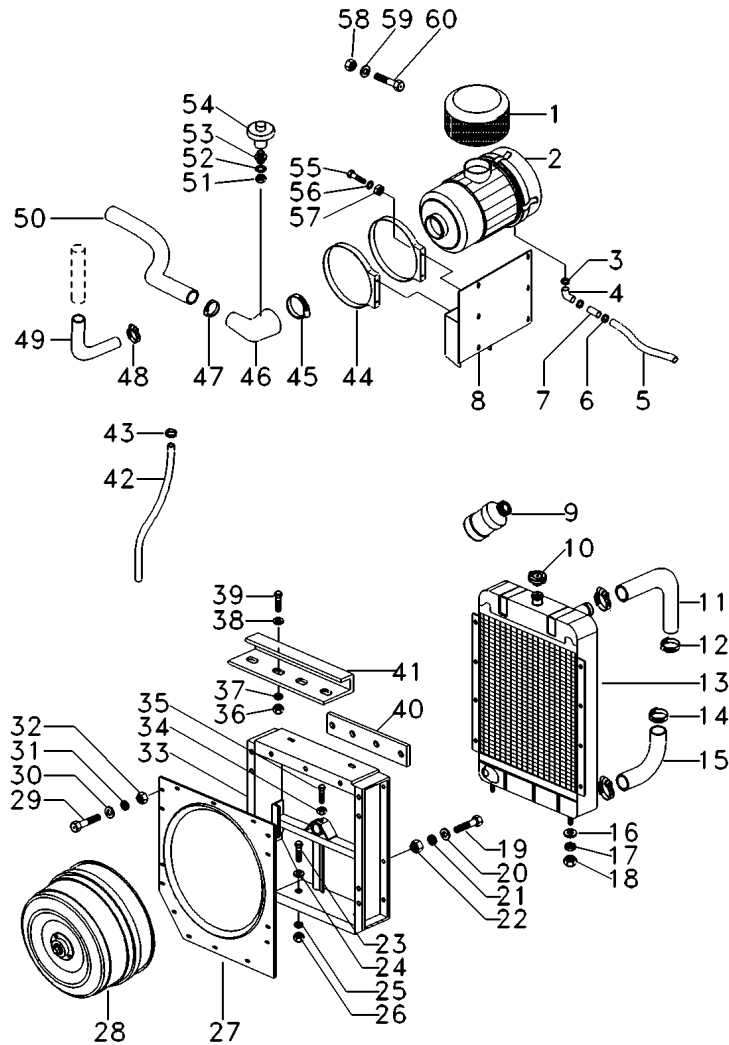
👁 10-655 No

- | | | |
|----------------|-----------|-----------------|
| 2 PORCA | NUT | TUERCA |
| 2 ARRUELA | WASHER | ARANDELA |
| 1 SUPORTE | BRACKET | SOPORTE |
| 4 PORCA | NUT | TUERCA |
| 4 ARRUELA | WASHER | ARANDELA |
| 4 ARRUELA | WASHER | ARANDELA |
| 4 PARAFUSO | BOLT | PERNO |
| 1 SUPORTE | BRACKET | SOPORTE |
| 2 ARRUELA | WASHER | ARANDELA |
| 2 PARAFUSO | BOLT | PERNO |
| 2 PORCA | NUT | TUERCA |
| 1 ARRUELA | WASHER | ARANDELA |
| 1 TIRANTE | ROD | VARILLA |
| 2 PORCA | NUT | TUERCA |
| 2 ARRUELA | WASHER | ARANDELA |
| 2 ARRUELA | WASHER | ARANDELA |
| 2 PARAFUSO | BOLT | PERNO |
| 6 PARAFUSO | BOLT | PERNO |
| 6 ARRUELA | WASHER | ARANDELA |
| 6 PORCA | NUT | TUERCA |
| 4 PARAFUSO | BOLT | PERNO |
| 8 ARRUELA | WASHER | ARANDELA |
| 4 ARRUELA | WASHER | ARANDELA |
| 4 PORCA | NUT | TUERCA |
| 1 CORREIA | BELT | CORREA |
| 1 C.J. EIXO | KIT, AXLE | JUEGO DE EJE |
| 6 PRESILHA | STAPLE | GRAPA |
| 2 ESCOVA | BRUSH | ESCOBILLA |
| 1 KIT CORREIAS | KIT, BELT | CORREAS JUEGO |
| 1 MOLA | SPRING | RESORTE |
| 1 CORREIA | BELT | CORREA |
| 2 PARAFUSO | BOLT | PERNO |
| 2 ARRUELA | WASHER | ARANDELA |
| 2 ARRUELA | WASHER | ARANDELA |
| 2 PORCA | NUT | TUERCA |
| 2 BRAÇO | ARM | BRAZO |
| 4 BUCHA | BUSH | CASQUILLO |
| 2 PARAFUSO | BOLT | PERNO |
| 2 ARRUELA | WASHER | ARANDELA |
| 2 POLIA | PULLEY | POLEA |
| 2 ESPAÇADOR | SPACER | PIEZA DISTANCIA |
| 1 MOLA | SPRING | RESORTE |
| 2 ARRUELA | WASHER | ARANDELA |
| 2 PORCA | NUT | TUERCA |

Motor 1006-6t
 Engine 1006-6t
 Motor 1006-6t

165cv
 165cv
 165cv

10-340



1 057432T1	➡ 6126 - MF5650 + 6101 + 6115	1 PROTETOR	PROTECTOR	PROTECTOR
2 117502652200	⊗ 10-355 No ➡ 6100 MF5650 ↔ 6102 - 6114 6116 - 6125	1 FILTRO DE AR	AIR FILTER	FILTRO DE AIRE
2 057436T1	⊗ 10-765 No ➡ 6126 - MF5650 + 6101 + 6115	1 FILTRO	FILTER	FILTRO
3 490802M1	➡ 6126 - MF5650 + 6101 + 6115	2 BRAÇADEIRA	CLAMP	ABRAZADERA
4 6219322M1	➡ 6126 - MF5650 + 6101 + 6115	1 MANGUEIRA	HOSE	FLEXIBLE
5 043424P1	➡ 6613 ↔ 6615 - 6625 + 6659 + 6660 + 6661	1 MANGUEIRA	HOSE	FLEXIBLE
5 046797P1	↔ 6626 - 6649 6654 - 6658 + 6662 + 6663	1 MANGUEIRA	HOSE	FLEXIBLE
6 490802M1		2 BRAÇADEIRA	CLAMP	ABRAZADERA
7 3777309M1	➡ 6126 - MF5650 + 6101 + 6115	2 TUBO	PIPE	CANO
8 043423P1	➡ 6100 ↔ 6102 - 6114 6116 - 6125	1 ESPAÇADOR	SPACER	PIEZA DISTANCIA
8 055411S1	➡ 6126 + 6101 + 6115	1 SUPORTE FILTRO	FILTER SUPPORT	FILTER SUPPORT
9 055137R1		1 BRAÇADEIRA	CLAMP	ABRAZADERA
10 188462M91		1 TAMPA	COVER	CUBIERTA
11 060859P1		1 MANGUEIRA	HOSE	FLEXIBLE
11 043427P1	↔ 6535 - 6537 6556 - 6562 6582 - 6587 6590 - 6593 6659 - 6661 + 6523 + 6527 + 6528 + 6530 + 6531 + 6554	1 MANGUEIRA	HOSE	FLEXIBLE
12 1440859X1		2 BRAÇADEIRA	CLAMP	ABRAZADERA
13 042807T1		1 RADIADOR	RADIATOR	RADIADOR
13 060886T1	↔ 6535 - 6537 6556 - 6562 6582 - 6587 6590 - 6593 6659 - 6661 + 6523 + 6527 + 6528 + 6530 + 6531 + 6554	1 RADIADOR	RADIATOR	RADIADOR
14 1440859X1		2 BRAÇADEIRA	CLAMP	ABRAZADERA

C0120014C

EO96Z004

C565001 E06 (1)

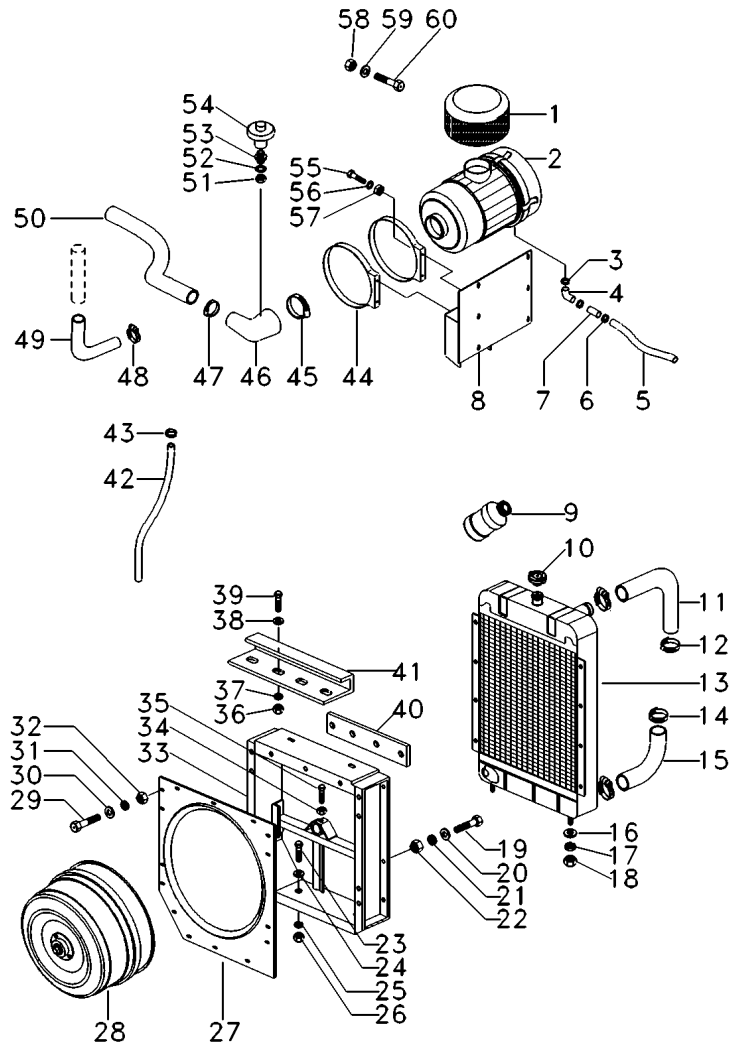
03/08

10-340

Motor 1006-6t
 Engine 1006-6t
 Motor 1006-6t

165cv
 165cv
 165cv

10-340



15 042835P1
 15 060860P1

↔ 6535 - 6537
 6556 - 6562
 6582 - 6587
 6590 - 6593
 6659 - 6661
 + 6523 + 6527
 + 6528 + 6530
 + 6531 + 6554

16 390734X1
 17 339376X1
 18 339402X1
 19 339761X1
 20 391577X1
 21 339374X1
 22 339169X1
 23 339451X1
 24 390734X1
 25 339376X1
 26 339402X1
 27 042180P1
 28 042197N1
 29 339123X1
 30 391577X1
 31 339374X1
 32 339169X1
 33 042162S1
 33 061141S1

👁 10-360 No

↔ 6535 - 6537
 6556 - 6562
 6582 - 6587
 6590 - 6593
 6659 - 6661
 + 6523 + 6527
 + 6528 + 6530
 + 6531 + 6554

34 339402X1
 35 339814X1
 36 339169X1
 37 391577X1
 38 339374X1
 39 339123X1
 40 117502633600
 40 117502633700
 41 043426P1
 41 OX18694

[A]
 ↔ 6160 - 6613
 6615 - 6649
 6654 - 6663

1 MANGUEIRA
 1 MANGUEIRA

HOSE
 HOSE

FLEXIBLE
 FLEXIBLE

2 ARRUELA
 2 ARRUELA
 2 PORCA
 9 PARAFUSO
 22 ARRUELA
 11 ARRUELA
 11 PORCA
 2 PARAFUSO
 4 ARRUELA
 2 ARRUELA
 2 PORCA
 1 ADUTOR
 1 CJ. TELA
 13 PARAFUSO
 26 ARRUELA
 13 ARRUELA
 13 PORCA
 1 ADUTOR
 1 ADUTOR

WASHER
 WASHER
 NUT
 BOLT
 WASHER
 WASHER
 NUT
 BOLT
 WASHER
 WASHER
 NUT
 FRAME
 WEB
 BOLT
 WASHER
 WASHER
 NUT
 FRAME
 FRAME

ARANDELA
 ARANDELA
 TUERCA
 PERNO
 ARANDELA
 ARANDELA
 TUERCA
 PERNO
 ARANDELA
 ARANDELA
 TUERCA
 BASTIDOR
 BASTIDOR
 WEB
 PERNO
 ARANDELA
 ARANDELA
 TUERCA
 BASTIDOR
 BASTIDOR

1 PORCA
 1 PARAFUSO
 2 PORCA
 6 ARRUELA
 4 ARRUELA
 4 PARAFUSO
 2 VEDAÇÃO
 2 VEDAÇÃO
 1 TAMPA
 1 TAMPA

NUT
 BOLT
 NUT
 WASHER
 WASHER
 BOLT
 SEALING
 SEALING
 COVER
 COVER

TUERCA
 PERNO
 TUERCA
 ARANDELA
 ARANDELA
 PERNO
 VEDACION
 VEDACION
 CUBIERTA
 CUBIERTA

42 046250P1
 43 3149292M1

1 MANGUEIRA
 2 BRAÇADEIRA

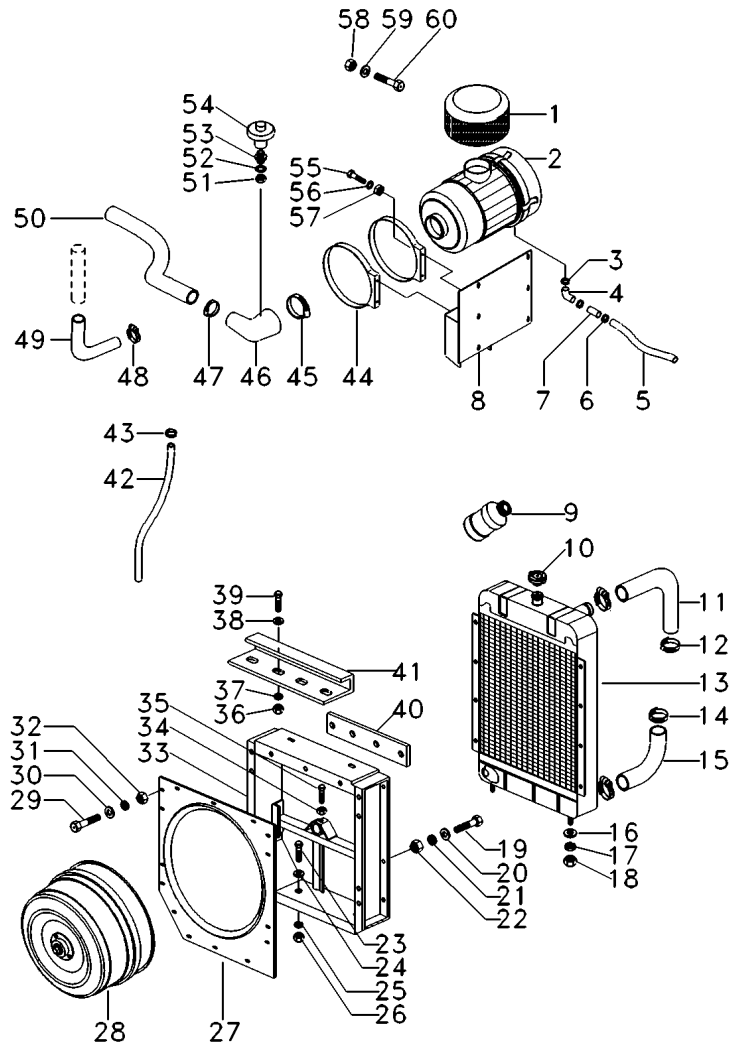
HOSE
 CLAMP

FLEXIBLE
 ABRAZADERA

Motor 1006-6t
 Engine 1006-6t
 Motor 1006-6t

165cv
 165cv
 165cv

10-340

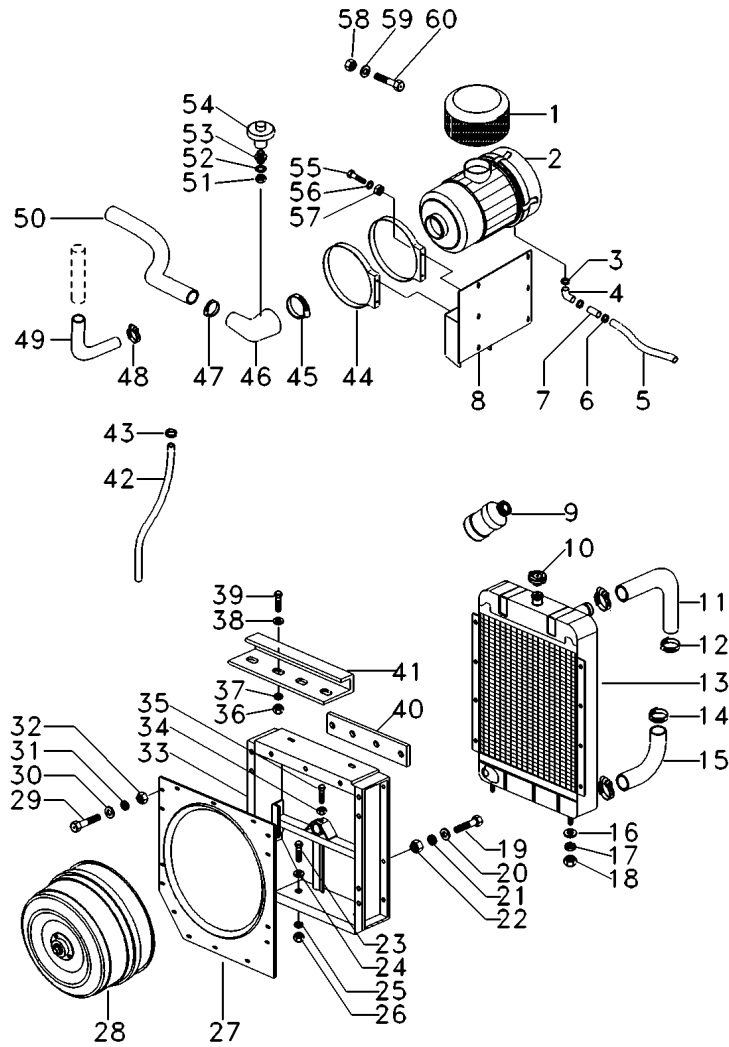


44	055137R1	▶ 6126 - MF5650 + 6101 + 6115	2	BRAÇADEIRA	CLAMP	ABRAZADERA
45	2801710M1	▶ 6100	1	BRAÇADEIRA	CLAMP	ABRAZADERA
46	117502623800	↔ 6102 - 6114 6116 - 6125	1	MANGUEIRA	HOSE	FLEXIBLE
46	055432P1	▶ 6126 - MF5650 + 6101 + 6115	1	MANGUEIRA	HOSE	FLEXIBLE
46	062608P1	↔ 6535 - 6537 6556 - 6562 6582 - 6587 6590 - 6593 6659 - 6661 + 6523 + 6527 + 6528 + 6530 + 6531 + 6554	1	MANGUEIRA	HOSE	FLEXIBLE
47	020080T1		1	BRAÇADEIRA	CLAMP	ABRAZADERA
48	2801710M1		2	BRAÇADEIRA	CLAMP	ABRAZADERA
49	117502620100		1	MANGUEIRA	HOSE	FLEXIBLE
49	46423200	↔ 6535 - 6537 6556 - 6562 6582 - 6587 6590 - 6593 6659 - 6661 + 6523 + 6527 + 6528 + 6530 + 6531 + 6554	1	MANGUEIRA	HOSE	FLEXIBLE
50	3468374M1	▶ 6100 ↔ 6102 - 6114 6116 - 6125	1	TUBO	PIPE	CANO
50	055430S1	▶ 6126 + 6101 + 6115	1	TUBO	PIPE	CANO
50	062610S1	↔ 6535 - 6537 6556 - 6562 6582 - 6587 6590 - 6593 6659 - 6661 + 6523 + 6527 + 6528 + 6530 + 6531 + 6554	1	TUBO	PIPE	CANO
51	390332X1	▶ 6126 + 6101 + 6115	1	PORCA	NUT	TUERCA
52	390734X1	▶ 6126 + 6101 + 6115	1	ARRUELA	WASHER	ARANDELA
53	050386P1	▶ 6126 + 6101 + 6115	1	CONEXÃO	CONNECTION	CONEXION
54	037400T1	▶ 6100 ↔ 6102 - 6114 6116 - 6125	1	INDICADOR	INDICATOR	INDICADOR

Motor 1006-6t
 Engine 1006-6t
 Motor 1006-6t

165cv
 165cv
 165cv

10-340

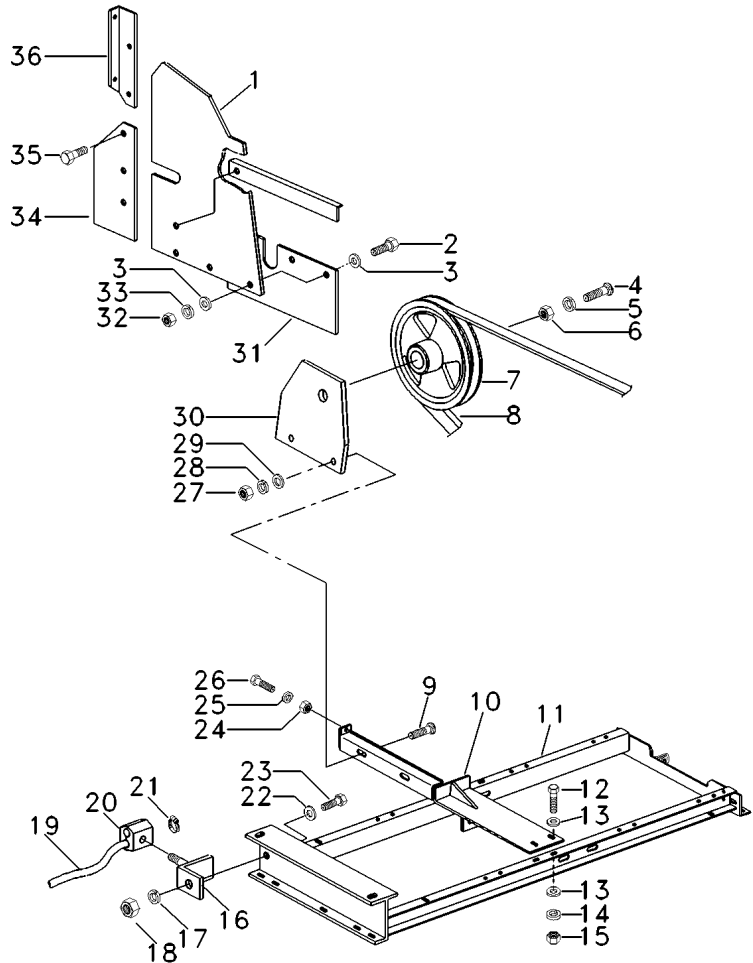


54	054767T1	➡ 6126 + 6101 + 6115	1 SENSOR	SENDER	EMISOR
55	339123X1	➡ 6100 ↔ 6102 - 6114 6116 - 6125	X PARAFUSO	BOLT	PERNO
55	339337X1	➡ 6126 + 6101 + 6115	4 PARAFUSO	BOLT	PERNO
56	391577X1	➡ 6100 ↔ 6102 - 6114 6116 - 6125	X ARRUELA	WASHER	ARANDELA
56	391577X1	➡ 6126 + 6101 + 6115	4 ARRUELA	WASHER	ARANDELA
57	339169X1	➡ 6100 ↔ 6102 - 6114 6116 - 6125	X PORCA	NUT	TUERCA
57	339169X1	➡ 6126 + 6101 + 6115	4 PORCA	NUT	TUERCA
58	339169X1		3 PORCA	NUT	TUERCA
59	391577X1		6 ARRUELA	WASHER	ARANDELA
60	339123X1		3 PARAFUSO	BOLT	PERNO
[A] COM CABINA WITH CAB CON CABINA					

Motor 1006-6t
 Engine 1006-6t
 Motor 1006-6t

165cv
 165cv
 165cv

10-345



- 1 043175S1
- 2 339123X1
- 3 391166X1
- 4 339238X1
- 5 339374X1
- 6 339169X1
- 7 3226550M1
- 8 2834466M1
- 9 3315214M1
- 10 043444S2
- 11 043428S1
- 11 060924S1

- 12 339451X1
- 13 391396X1
- 14 339376X1
- 15 339402X1
- 16 3469744M1
- 17 339374X1
- 18 339169X1
- 19 3472918M1
- 20 117522052300
- 21 1441294X1
- 22 391166X1
- 23 339123X1
- 24 339169X1
- 25 391577X1
- 26 390993X1
- 27 339054X1
- 28 339369X1
- 29 390883X1
- 30 3226549M91
- 30 062600S1

- 31 042819S1
- 32 339169X1
- 33 339374X1
- 34 042827P1

↔ 6535 - 6537
 6556 - 6562
 6582 - 6587
 6590 - 6593
 6659 - 6661
 + 6523 + 6527
 + 6528 + 6530
 + 6531 + 6554

👁 10-645 No

↔ 6535 - 6537
 6556 - 6562
 6582 - 6587
 6590 - 6593
 6659 - 6661
 + 6523 + 6527
 + 6528 + 6530
 + 6531 + 6554

- 1 LATERAL
- 3 PARAFUSO
- 6 ARRUELA
- 4 PARAFUSO
- 4 ARRUELA
- 4 PORCA
- 1 POLIA
- 1 CORREIA
- 2 PARAFUSO
- 1 SUPORTE
- 1 ADUTOR
- 1 CHASSI

- SIDE
- BOLT
- WASHER
- BOLT
- WASHER
- NUT
- PULLEY
- BELT
- BOLT
- BRACKET
- FRAME
- CHASSIS

- LATERAL
- PERNO
- ARANDELA
- PERNO
- ARANDELA
- TUERCA
- POLEA
- CORREA
- PERNO
- SOPORTE
- BASTIDOR
- CHASIS

- 4 PARAFUSO
- 8 ARRUELA
- 4 ARRUELA
- 4 PORCA
- 1 SUPORTE
- 1 ARRUELA
- 1 PORCA
- 1 MANGUEIRA
- 1 PRESILHA
- 2 BRAÇADEIRA
- 1 ARRUELA
- 1 PARAFUSO
- 1 PORCA
- 1 ARRUELA
- 1 PARAFUSO
- 2 PORCA
- 2 ARRUELA
- 2 ARRUELA
- 1 SUPORTE
- 1 SUPORTE

- BOLT
- WASHER
- WASHER
- NUT
- BRACKET
- WASHER
- NUT
- HOSE
- STAPLE
- CLAMP
- WASHER
- BOLT
- NUT
- WASHER
- BOLT
- NUT
- WASHER
- WASHER
- BRACKET
- BRACKET

- PERNO
- ARANDELA
- ARANDELA
- TUERCA
- SOPORTE
- ARANDELA
- TUERCA
- FLEXIBLE
- GRAPA
- ABRAZADERA
- ARANDELA
- PERNO
- TUERCA
- ARANDELA
- PERNO
- TUERCA
- ARANDELA
- ARANDELA
- SOPORTE
- SOPORTE

- 1 RETENTOR
- 3 PORCA
- 3 ARRUELA
- 1 VEDAÇÃO

- SEAL
- NUT
- WASHER
- SEALING

- RETEN
- TUERCA
- ARANDELA
- VEDACION

Motor 1006-6t
 Engine 1006-6t
 Motor 1006-6t

165cv
 165cv
 165cv

10-345

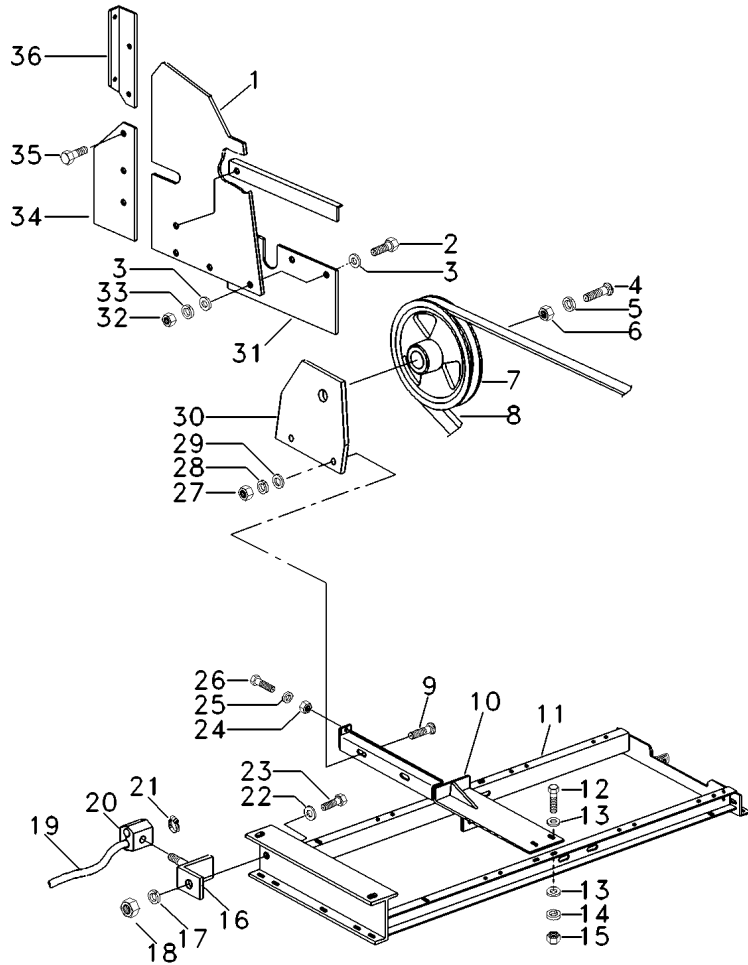
35 339337X1
 36 042820P1
 36 062693P1

↔ MF5650
 6535 - 6537
 6556 - 6562
 6582 - 6587
 6590 - 6593
 6659 - 6661
 + 6523 + 6527
 + 6528 + 6530
 + 6531 + 6554

2 PARAFUSO
 1 SUPORTE
 1 CANTONEIRA

BOLT
 BRACKET
 ANGLE

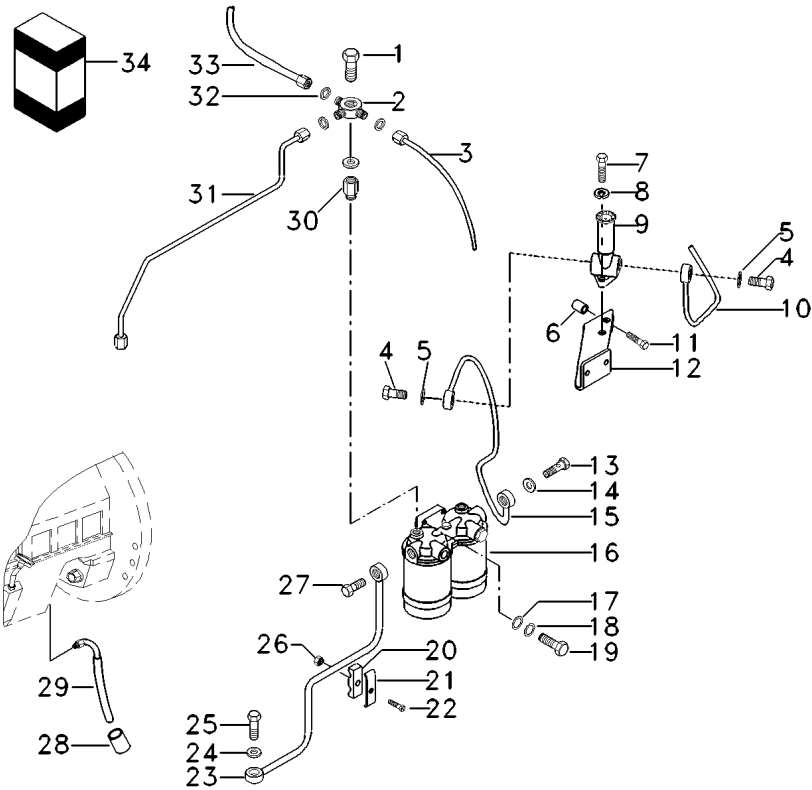
PERNO
 SOPORTE
 ANGULO



Motor 1006-6t
 Engine 1006-6t
 Motor 1006-6t

165cv
 165cv
 165cv

10-350



- 1 049982P1
- 2 049963P1
- 3 049959N1
- 4 049971P1
- 5 049946P1
- 6 049944P1
- 7 353502X1
- 8 353441X1
- 9 049949T1
- 10 049965X1
- 11 391561X1
- 12 049956S1
- 13 049971P1
- 14 049946P1
- 15 049951S1
- 16 049973T1
- 17 390734X1
- 18 353434X1
- 19 353542X1
- 20 049953P1
- 21 049955P1
- 22 880000841285
- 23 049967N1
- 24 1480517M1
- 25 1481691M1
- 26 880009852040
- 27 049971P1
- 28 050600P1
- 29 049961N1
- 30 049952P1
- 31 049958N1
- 32 049947P1
- 33 049954N1
- 34 1896287M91

[A]

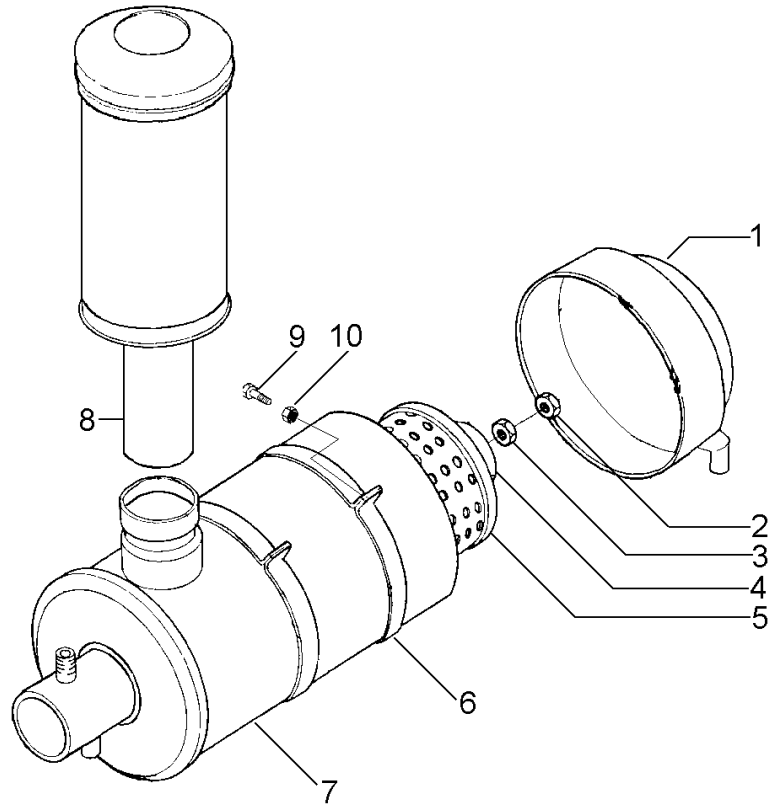
[A] COMBUSTÍVEL
 FUEL
 COMBUSTIBLE

16

1 PARAFUSO	BOLT	PERNO
1 CONEXÃO "T"	CONNECTION T	CONEXION T
1 TUBO	PIPE	CANO
2 PARAFUSO	BOLT	PERNO
4 ARRUELA	WASHER	ARANDELA
2 ESPAÇADOR	SPACER	PIEZA DISTANCIA
2 PARAFUSO	BOLT	PERNO
2 ARRUELA	WASHER	ARANDELA
1 BOMBA	PUMP	BOMBA
1 TUBO	PIPE	CANO
2 PARAFUSO	BOLT	PERNO
1 SUPORTE	BRACKET	SOPORTE
1 PARAFUSO	BOLT	PERNO
4 ARRUELA	WASHER	ARANDELA
1 TUBO	PIPE	CANO
1 FILTRO	FILTER	FILTRO
2 ARRUELA	WASHER	ARANDELA
2 ARRUELA	WASHER	ARANDELA
2 PARAFUSO	BOLT	PERNO
2 ALMOFADA	CUSHION	COJIN
2 PRESILHA	STAPLE	GRAPA
1 PARAFUSO	BOLT	PERNO
1 TUBO	PIPE	CANO
2 ARRUELA	WASHER	ARANDELA
1 PARAFUSO	BOLT	PERNO
1 PORCA	NUT	TUERCA
1 PARAFUSO	BOLT	PERNO
1 ESPAÇADOR	SPACER	PIEZA DISTANCIA
1 TUBO	PIPE	CANO
1 CONEXÃO	CONNECTION	CONEXION
1 TUBO	PIPE	CANO
3 ARRUELA	WASHER	ARANDELA
1 MANGUEIRA	HOSE	FLEXIBLE
2 ELEMENTO	ELEMENT	ELEMENTO

Filtro De Ar
Air Cleaner
Filtro De Aire

10-355



- 1 037412R1
- 2 3000121X1
- 3 339495X1
- 4 020352R1
- 5 020350R1
- 6 020357R1
- 7 020353R1
- 8 037411R1
- 9 339761X1
- 10 339169X1

[A] INTERNO
INNER
INTERNO

[B] EXTERNO
OUTER
EXTERNO

[A]
[B]

- 1 TAMPA
- 1 PORCA
- 1 PORCA
- 1 ELEMENTO
- 1 ELEMENTO
- 2 BRAÇADEIRA
- 1 CARÇAÇA
- 1 PROTETOR
- 2 PARAFUSO
- 2 PORCA

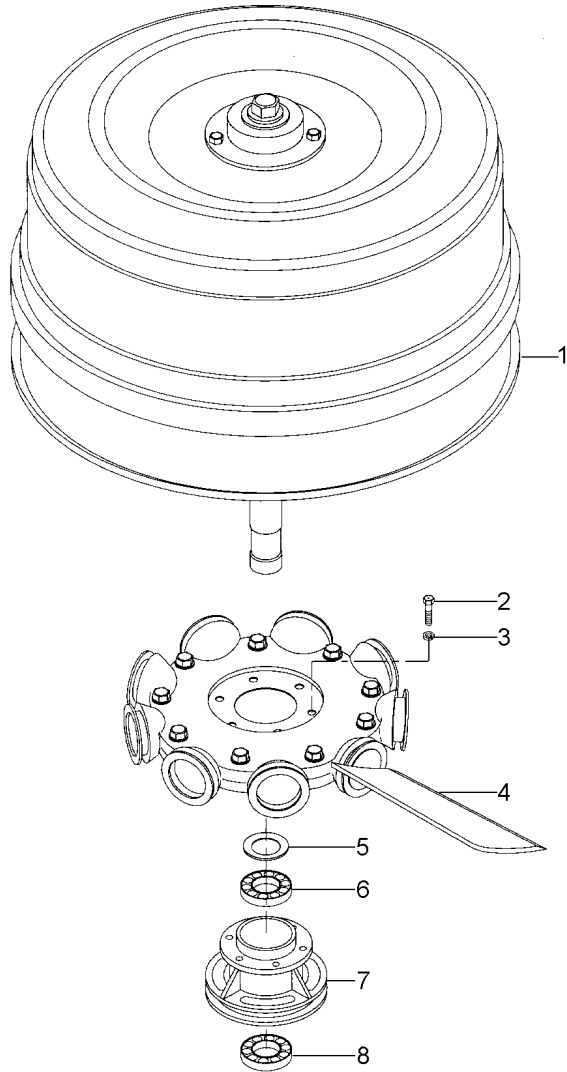
- COVER
- NUT
- NUT
- ELEMENT
- ELEMENT
- CLAMP
- HOUSING
- PROTECTOR
- BOLT
- NUT

- CUBIERTA
- TUERCA
- TUERCA
- ELEMENTO
- ELEMENTO
- ABRAZADERA
- ALOJAMIENTO
- PROTECTOR
- PERNO
- TUERCA

Sistema De Arrefecimento
Cooling System
Sistema De Enfriamiento

Tela Rotativa
Radiator Air Intake
Entrada De Aire Del Radiador

10-360



- 1 042198N1
- 2 339401X1
- 3 339376X1
- 4 039022N1
- 5 039031T1
- 6 339800X1
- 7 039029P1
- 8 339579X1

👁 10-825 No

👁 10-365 No

- 1 C.J. TELA
- 6 PARAFUSO
- 6 ARRUELA
- 1 C.J. HÉLICE
- 1 ANEL
- 1 ROLAMENTO
- 1 POLIA
- 1 ROLAMENTO

- WEB
- BOLT
- WASHER
- KIT, FAN
- RING
- BEARING
- PULLEY
- BEARING

- WEB
- PERNO
- ARANDELA
- JUEGO VENTILADOR
- ARO
- COJINETE
- POLEA
- COJINETE

Ventilador
Fan
Ventilador

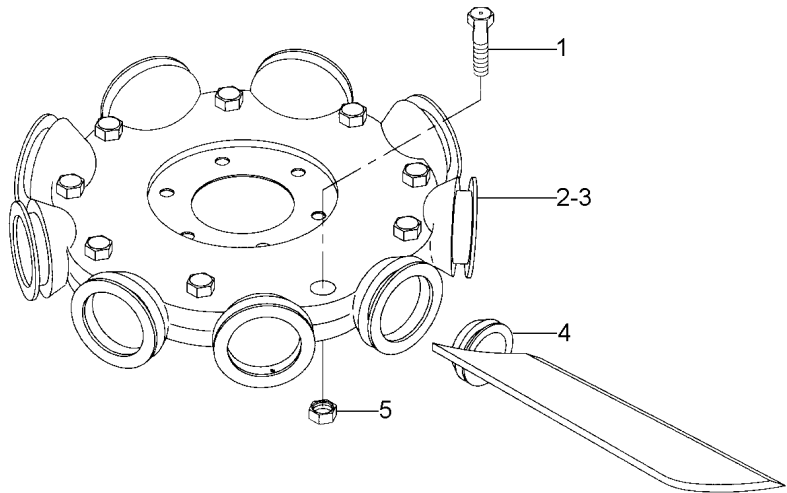
10-365

- 1 339804X1
- 2 039024P1
- 3 039025P1
- 4 039023P1
- 5 880009852060

- 9 PARAFUSO
- 1 ANEL
- 1 DISCO
- 9 HÉLICE
- 9 PORCA

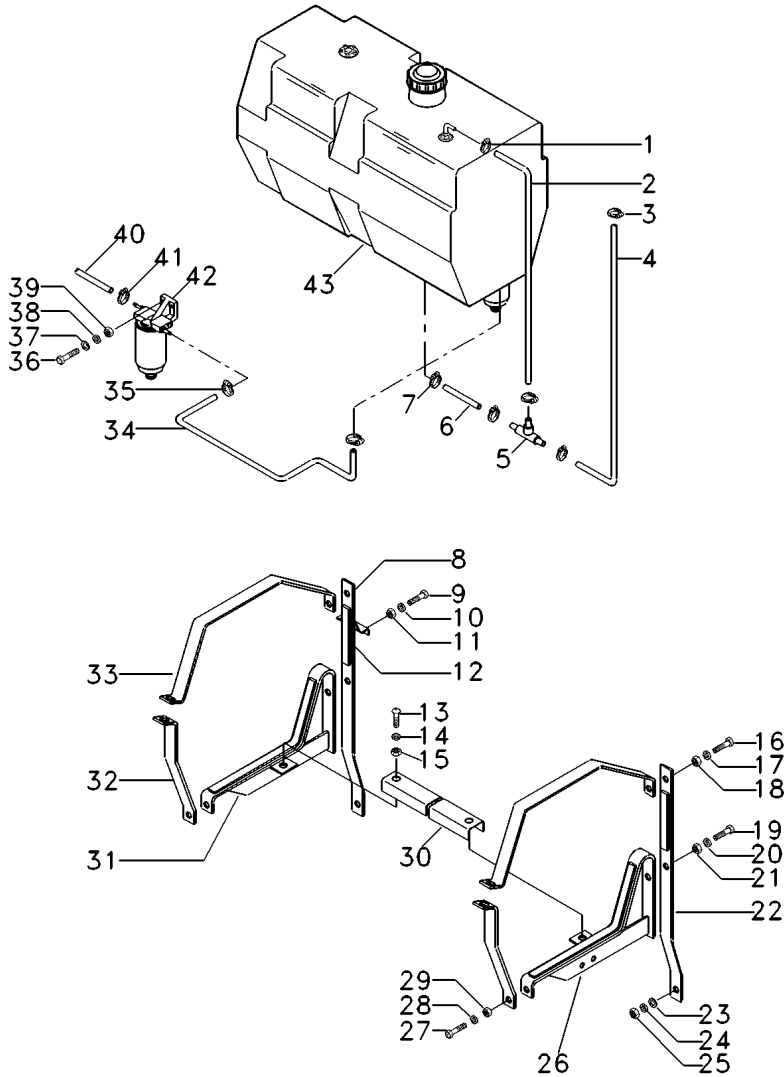
- BOLT
- RING
- DISC
- FAN
- NUT

- PERNO
- ARO
- DISCO
- VENTILADOR
- TUERCA



Instalação Do Tanque De Combustível
 Fuel Tank Assembly
 Instalación Del Tanque De Combustible

10-370



- 1 890025533016
- 2 046843P1
- 3 890025533016
- 4 046844P1
- 4 046844P2
- 5 3148077M1
- 6 117502627200
- 7 890025533016
- 8 046839S1
- 9 339401X1
- 10 339376X1
- 11 339402X1
- 12 117502524600
- 13 1442659X1
- 14 339374X1
- 15 339169X1
- 16 339299X1
- 17 339369X1
- 18 339054X1
- 19 339299X1
- 20 339369X1
- 21 339054X1
- 22 3472908M91
- 23 1441516X1
- 24 339376X1
- 25 339402X1
- 26 042112S1
- 27 391375X1
- 28 339369X1
- 29 339054X1
- 30 042105S1
- 31 046841S1
- 32 117502685900
- 33 117502685700
- 34 117502627400
- 35 890025533016
- 36 339287X1
- 37 391166X1
- 38 339374X1
- 39 339169X1
- 40 045410P2
- 40 117502615900
- 40 045410P2
- 41 890025533016
- 42 117502653400
- 43 044997N1
- 43 044997N2

➔ 5445 MF5650
 ➔ 5446 MF5650

➔ 5446 MF5650

➔ 5446 MF5650
 ➔ 5445 MF5650

⊖ 10-780 No
 ➔ 5539
 ⊖ 10-790 No
 ⚙ 5540 - 5802
 ⚙ 5813 - 5815
 -5803 - 5812

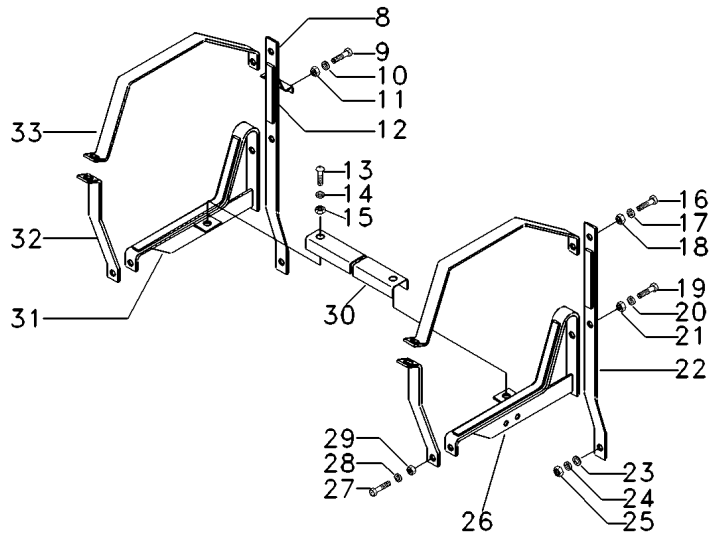
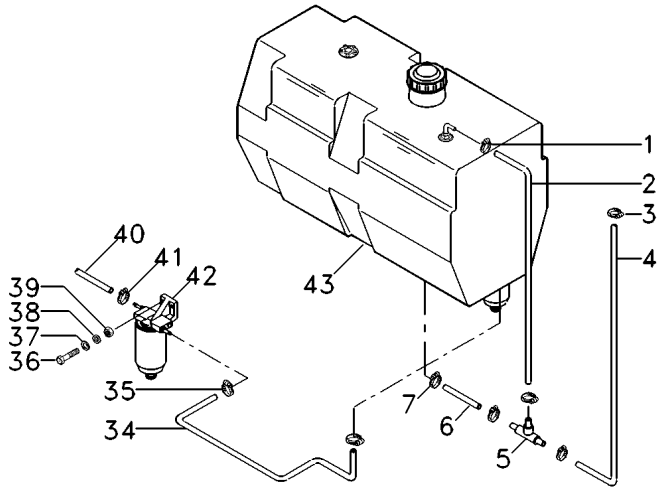
- 2 BRAÇADEIRA
- 1 MANGUEIRA
- 2 BRAÇADEIRA
- 1 MANGUEIRA
- 1 MANGUEIRA
- 1 CONEXÃO "T"
- 1 MANGUEIRA
- 2 BRAÇADEIRA
- 1 SUPORTE
- 2 PARAFUSO
- 2 ARRUELA
- 2 PORCA
- 2 PROTEÇÃO
- 2 PARAFUSO
- 2 ARRUELA
- 2 PORCA
- 2 PARAFUSO
- 2 ARRUELA
- 2 PORCA
- 2 PARAFUSO
- 2 ARRUELA
- 2 PORCA
- 1 SUPORTE
- 2 ARRUELA
- 2 ARRUELA
- 2 PORCA
- 1 SUPORTE
- 4 PARAFUSO
- 4 ARRUELA
- 4 PORCA
- 1 CANTONEIRA
- 1 SUPORTE
- 2 BRAÇADEIRA
- 2 BRAÇADEIRA
- 1 MANGUEIRA
- 2 BRAÇADEIRA
- 2 PARAFUSO
- 2 ARRUELA
- 2 ARRUELA
- 2 PORCA
- 1 MANGUEIRA
- 1 MANGUEIRA
- 1 MANGUEIRA
- 1 BRAÇADEIRA
- 1 FILTRO SEDIMENT.
- 1 TANQUE
- 1 TANQUE

- CLAMP
- HOSE
- CLAMP
- HOSE
- HOSE
- CONNECTION T
- HOSE
- CLAMP
- BRACKET
- BOLT
- WASHER
- NUT
- GUARD
- BOLT
- WASHER
- NUT
- BOLT
- WASHER
- NUT
- BOLT
- WASHER
- NUT
- BRACKET
- WASHER
- WASHER
- NUT
- BRACKET
- BOLT
- WASHER
- NUT
- ANGLE
- BRACKET
- CLAMP
- CLAMP
- HOSE
- CLAMP
- BOLT
- WASHER
- WASHER
- NUT
- HOSE
- HOSE
- HOSE
- CLAMP
- SEDIMENT BOWL
- TANK
- TANK

- ABRAZADERA
- FLEXIBLE
- ABRAZADERA
- FLEXIBLE
- FLEXIBLE
- CONEXION T
- FLEXIBLE
- ABRAZADERA
- SOPORTE
- PERNO
- ARANDELA
- TUERCA
- DEFENSA
- PERNO
- ARANDELA
- TUERCA
- PERNO
- ARANDELA
- TUERCA
- PERNO
- ARANDELA
- TUERCA
- SOPORTE
- ARANDELA
- ARANDELA
- TUERCA
- SOPORTE
- PERNO
- ARANDELA
- ARANDELA
- TUERCA
- ANGULO
- SOPORTE
- ABRAZADERA
- ABRAZADERA
- FLEXIBLE
- ABRAZADERA
- PERNO
- ARANDELA
- ARANDELA
- TUERCA
- FLEXIBLE
- FLEXIBLE
- FLEXIBLE
- ABRAZADERA
- EMBUDO TRASIEGO
- TANQUE
- TANQUE

Instalação Do Tanque De Combustível
 Fuel Tank Assembly
 Instalación Del Tanque De Combustible

10-370



43	044998N2	👁 10-785 No ⇨ 5816-5S004663 +5803 - 5812 -5S004658; 4659 -5S004661	1 TANQUE	TANK	TANQUE
43	6216607M91	[A] 👁 10-795 No ⇨ 5S004664 +5S004658; 4659 +5S004661	1 TANQUE	TANK	TANQUE
43	6216606M91	[B] 👁 10-800 No ⇨ 5S004664 +5S004658; 4659 +5S004661	1 TANQUE	TANK	TANQUE

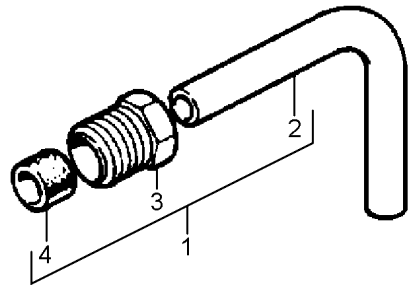
[A] COM SENSOR DE COMBUSTÍVEL
 WITH FUEL SENDER
 CON SENSOR DE COMBUSTIBLE

[B] SEM SENSOR DE COMBUSTÍVEL
 WITHOUT FUEL SENDER
 SIN SENSOR DE COMBUSTIBLE

Pré-Filtro
Pre-Filter
Pré-Filtro

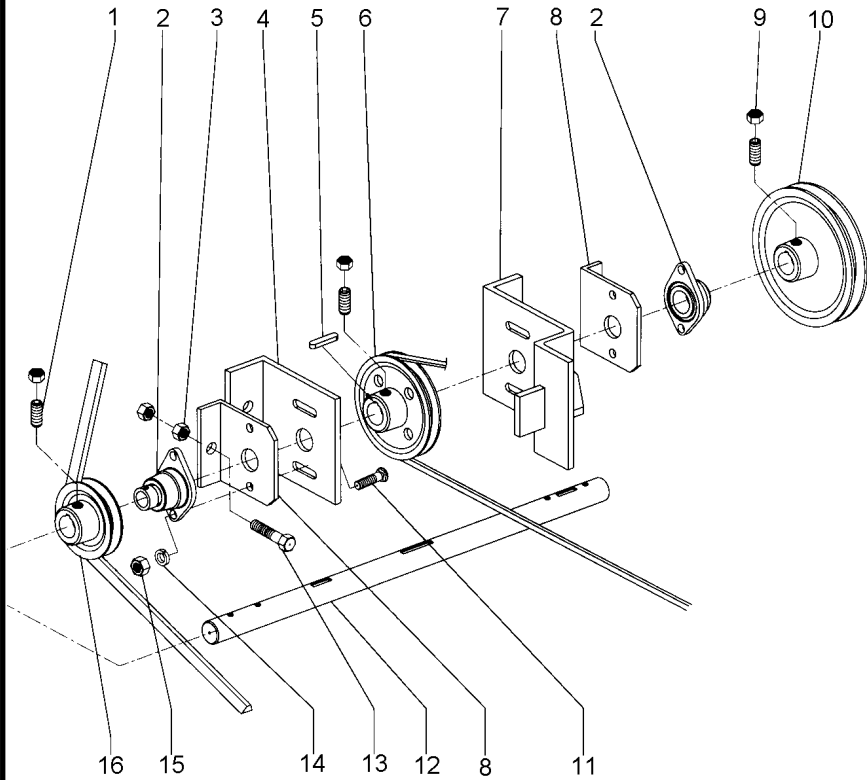
10-375

1	4222779M1	1	TUBO	PIPE	CANO
2		1	TUBO	PIPE	CANO
3	3637224M1	1	PORCA	NUT	TUERCA
4	376526X1	1	OLIVA	OLIVE	OLIVA



Eixo
Shaft
Eje

10-380



- 1 880009160337
- 2 038354T1
- 3 339402X1
- 4 042177P1
- 5 1440375X1
- 6 038156P1
- 7 042178S1
- 8 038157P1
- 9 339169X1
- 10 042146P1
- 11 1442868X1
- 12 042179P1
- 13 1441683X1
- 14 339376X1
- 15 339402X1
- 16 117502500600

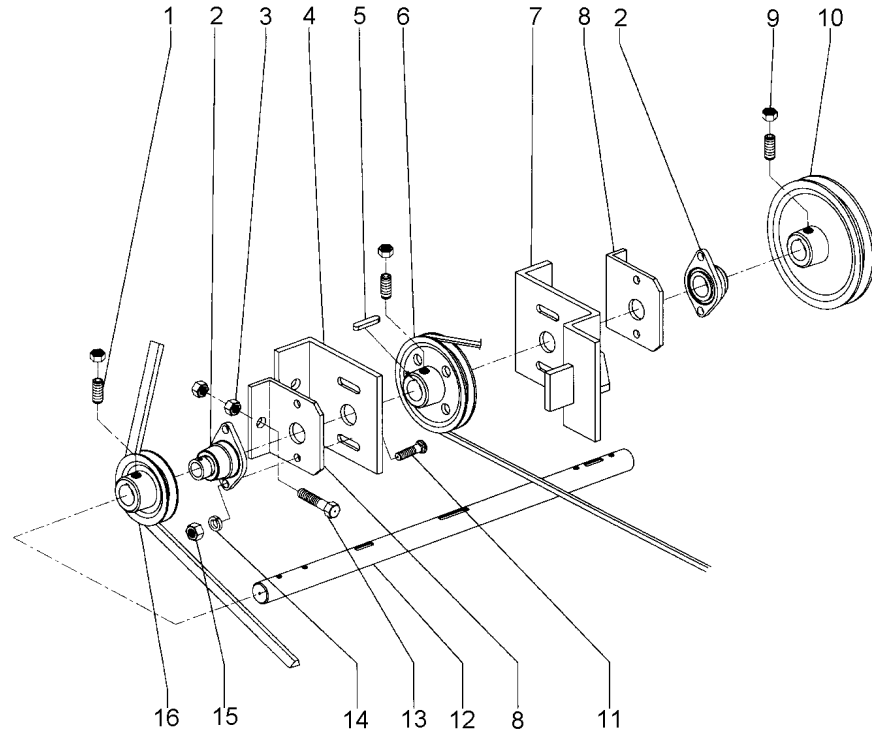
- 6 PARAFUSO
- 2 MANCAL
- 6 PORCA
- 1 SUPORTE
- 3 CHAVETA
- 1 POLIA
- 2 BASE
- 6 PORCA
- 1 POLIA
- 4 PARAFUSO
- 1 ÁRVORE
- 2 PARAFUSO
- 4 ARRUELA
- 4 PORCA
- 1 POLIA

- BOLT
- BEARING
- NUT
- BRACKET
- KEY
- PULLEY
- BRACKET
- BOWL
- NUT
- PULLEY
- BOLT
- AXLE
- BOLT
- WASHER
- NUT
- PULLEY

- PERNO
- COJINETE
- TUERCA
- SOPORTE
- CLAVE
- POLEA
- SOPORTE
- TAZA
- TUERCA
- POLEA
- PERNO
- EJE
- PERNO
- ARANDELA
- TUERCA
- POLEA

Eixo
Shaft
Eje

10-385



- 1 880009160337
- 2 038354T1
- 3 339402X1
- 4 042177P1
- 5 1440375X1
- 6 043408P1
- 7 042178S1
- 8 038157P1
- 9 339169X1
- 10 042146P1
- 11 1442868X1
- 12 042179P1
- 12 061142P1
- 13 1441683X1
- 14 339376X1

↔ MF5650
6535 - 6537
6556 - 6562
6582 - 6587
6590 - 6593
6659 - 6661
+ 6523 + 6527
+ 6528 + 6530
+ 6531 + 6554

- 15 339402X1
- 16 117502500600

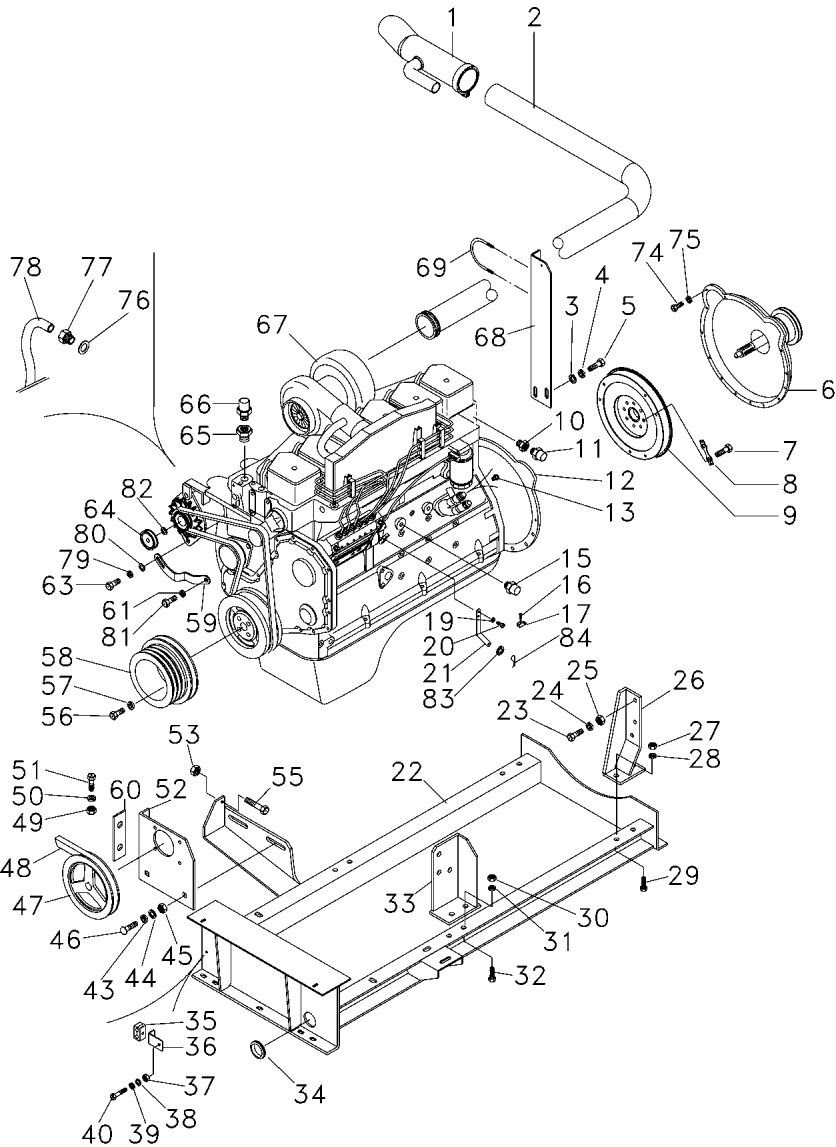
- | | | |
|------------|---------|----------|
| 6 PARAFUSO | BOLT | PERNO |
| 2 MANCAL | BEARING | COJINETE |
| 2 PORCA | NUT | TUERCA |
| 1 SUPORTE | BRACKET | SOPORTE |
| 3 CHAVETA | KEY | CLAVE |
| 1 POLIA | PULLEY | POLEA |
| 1 SUPORTE | BRACKET | SOPORTE |
| 2 BASE | BOWL | TAZA |
| 6 PORCA | NUT | TUERCA |
| 1 POLIA | PULLEY | POLEA |
| 4 PARAFUSO | BOLT | PERNO |
| 1 ÁRVORE | AXLE | EJE |
| 1 EIXO | SHAFT | ARBOL |
| 2 PARAFUSO | BOLT | PERNO |
| 4 ARRUELA | WASHER | ARANDELA |

- | | | |
|---------|--------|--------|
| 4 PORCA | NUT | TUERCA |
| 1 POLIA | PULLEY | POLEA |

Instalação Do Motor
Motor Assembly
Instalación Del Motor

Cummins - 174cv
Cummins - 174cv
Cummins - 174cv

10-390



- 1 040583T1
- 2 061528S1
- 3 339376X1
- 4 390734X1
- 5 339401X1
- 6 062776N1
- 7 880009612152
- 8 062712P1
- 9 062545N1
- 10 038725P1

👁 10-650 No

👁 10-635 No

↔ 6535 - 6537
6556 - 6562
6582 - 6587
6590 - 6593
6659 - 6661
+ 6523;6527;6528
+ 6530;6531;6554

[B]

[A]



👁 10-645 No

- 11 039385T1
- 12 060704P1
- 12 391375X1
- 12 20400426
- 13 B3MT01X131
- 15 026697T1
- 16 40402200
- 17 28751580
- 19 339375X1
- 20 391074X1
- 21 28751730
- 22 060924S1
- 23 339403X1
- 24 339369X1
- 25 339054X1
- 26 043176S1
- 26 043025S1
- 27 339054X1
- 28 339369X1
- 29 391375X1
- 30 339054X1
- 31 339369X1
- 32 391375X1
- 33 061188S1
- 33 061145S1
- 34 367724X1
- 35 117522052300
- 36 3469744M1
- 37 339169X1
- 38 391166X1
- 39 339374X1
- 40 339761X1
- 43 390883X1
- 44 339369X1

- 1 EJETOR
- 1 TUBO
- 2 ARRUELA
- 2 ARRUELA
- 2 PARAFUSO
- 1 TOMADA
- 8 PARAFUSO
- 4 TRAVA
- 1 CJ. VOLANTE
- 1 ADAPTADOR

- JET
- PIPE
- WASHER
- WASHER
- BOLT
- INTAKE
- BOLT
- LOCK
- FLYWHEEL ASSY.
- ADAPTOR

- SURTIDOR
- CANO
- ARANDELA
- ARANDELA
- PERNO
- ENTRADA
- PERNO
- RETENEDOR
- CJTO.DE VOLANTE
- ADAPTADOR

- 1 SENSOR
- 1 PLACA
- 6 PARAFUSO
- 6 ARRUELA
- 1 CONEXÃO
- 1 SENSOR
- 1 PARAFUSO
- 1 PINO
- 2 ARRUELA
- 2 PARAFUSO
- 1 ALAVANCA
- 1 CHASSI
- 6 PARAFUSO
- 6 ARRUELA
- 6 PORCA
- 1 SUPORTE
- 1 SUPORTE
- 4 PORCA
- 4 ARRUELA
- 4 PARAFUSO
- 4 PORCA
- 4 ARRUELA
- 4 PARAFUSO
- 1 SUPORTE
- 1 SUPORTE
- 1 PASSA-FIO
- 1 PRESILHA
- 1 SUPORTE
- 1 PORCA
- 1 ARRUELA
- 1 ARRUELA
- 1 PARAFUSO
- 2 ARRUELA
- 2 ARRUELA

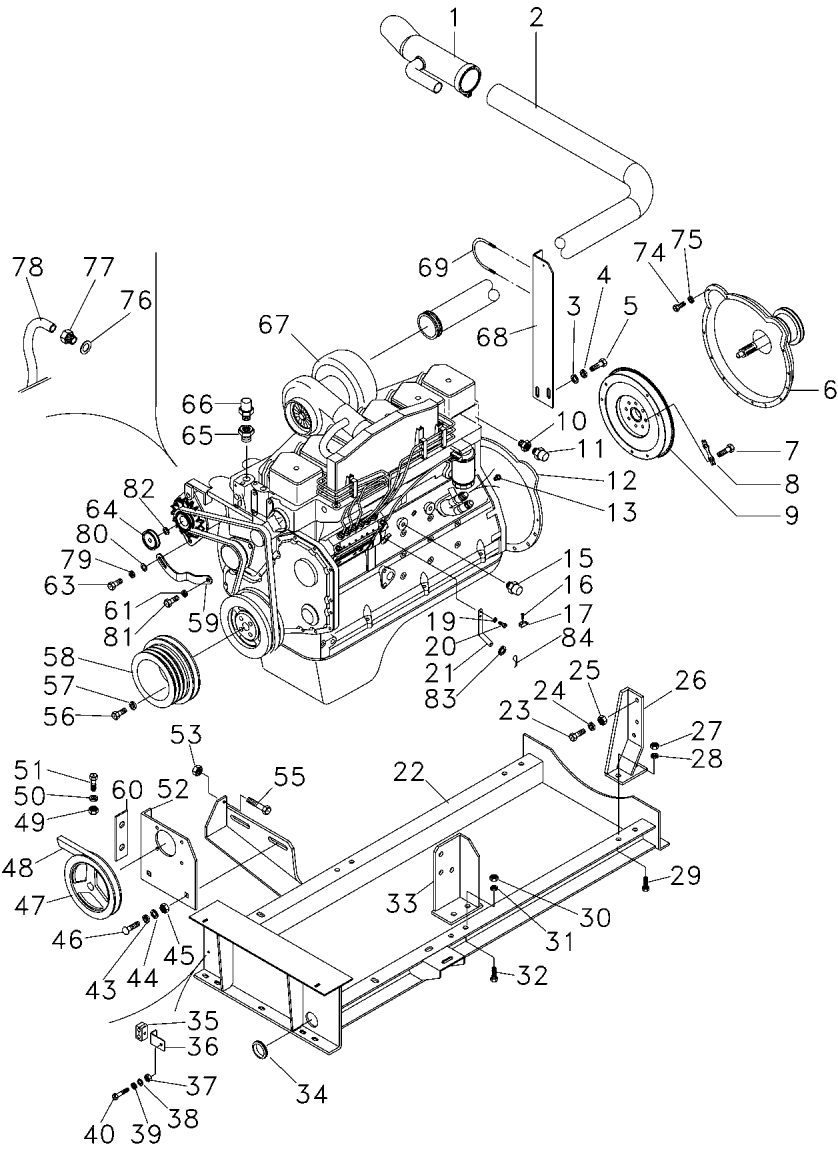
- SENDER
- PLATE
- BOLT
- WASHER
- CONNECTION
- SENDER
- BOLT
- PIN
- WASHER
- BOLT
- LEVER
- CHASSIS
- BOLT
- WASHER
- NUT
- BRACKET
- BRACKET
- NUT
- WASHER
- BOLT
- NUT
- WASHER
- BOLT
- BRACKET
- BRACKET
- GROMMET
- STAPLE
- BRACKET
- NUT
- WASHER
- WASHER
- BOLT
- WASHER
- WASHER

- EMISOR
- PLATO
- PERNO
- ARANDELA
- CONEXION
- EMISOR
- PERNO
- PASADOR
- ARANDELA
- PERNO
- PALANCA
- CHASIS
- PERNO
- ARANDELA
- TUERCA
- SOPORTE
- SOPORTE
- TUERCA
- ARANDELA
- PERNO
- TUERCA
- ARANDELA
- PERNO
- SOPORTE
- SOPORTE
- PASACABLE
- GRAPA
- SOPORTE
- TUERCA
- ARANDELA
- ARANDELA
- PERNO
- ARANDELA
- ARANDELA

Instalação Do Motor
Motor Assembly
Instalación Del Motor

Cummins - 174cv
Cummins - 174cv
Cummins - 174cv

10-390



45	339054X1	2	PORCA	NUT	TUERCA
46	3315745M1	2	PARAFUSO	BOLT	PERNO
47	3226550M1	1	POLIA	PULLEY	POLEA
48	2834466M1	1	CORREIA	BELT	CORREA
49	339169X1	4	PORCA	NUT	TUERCA
50	339374X1	4	ARRUELA	WASHER	ARANDELA
51	339238X1	4	PARAFUSO	BOLT	PERNO
52	062600S1	1	SUPORTE	BRACKET	SOPORTE
53	339169X1	2	PORCA	NUT	TUERCA
55	6201385M1	1	PARAFUSO	BOLT	PERNO
56	353700X1	4	PARAFUSO	BOLT	PERNO
57	70918199	4	ARRUELA	WASHER	ARANDELA
58	063263P1	1	POLIA	PULLEY	POLEA
59	062368P1	1	BRAÇO	ARM	BRAZO
		➔	4S002076		
			-3S002034; 2041		
			-3S002044; 2052		
			3S002054		
59	6205858M1	➔	4S002077	1	BRAÇO
			+3S002034; 2041		ARM
			+3S002044; 2052		BRAZO
			+3S002054		
60	065015P1	3	ESPAÇADOR	SPACER	PIEZA DISTANCIA
61	339374X1	1	ARRUELA	WASHER	ARANDELA
63	339814X1	1	PARAFUSO	BOLT	PERNO
64	064820P1	1	POLIA	PULLEY	POLEA
65	041963P1	1	ADAPTADOR	ADAPTOR	ADAPTADOR
66	026696T1	1	SENSOR	SENDER	EMISOR
67	062366T1	1	CJ. MOTOR	KIT, MOTOR	JUEGO MOTOR
68	061937P1	1	SUPORTE	BRACKET	SOPORTE
69	3469365M91	1	PRESILHA	STAPLE	GRAPA
74	390799X1	2	PARAFUSO	BOLT	PERNO
74	391561X1	2	PARAFUSO	BOLT	PERNO
75	339376X1	3	ARRUELA	WASHER	ARANDELA
76	890035271271	1	ANEL	RING	ARO
77	062717P1	1	ADAPTADOR	ADAPTOR	ADAPTADOR
		⚡	6535 - 6537		
			6556 - 6562		
			6582 - 6587		
			6590 - 6593		
			6659 - 6661		
			+ 6523;6527;6528		
			+ 6530;6531;6554		
78	3468316M91	1	MANGUEIRA	HOSE	FLEXIBLE
79	339379X1	1	ARRUELA	WASHER	ARANDELA
80	339767X1	1	ARRUELA	WASHER	ARANDELA
81	339761X1	1	PARAFUSO	BOLT	PERNO
82	2833873M1	1	ARRUELA	WASHER	ARANDELA
83	20400404	2	ARRUELA	WASHER	ARANDELA
84	41402800	1	CONTRAPINO	DOWEL	CENTRAJE
85	037409P1	1	MANGUEIRA	HOSE	FLEXIBLE

C0120030A

4869Z001

C565001 E06 (1)

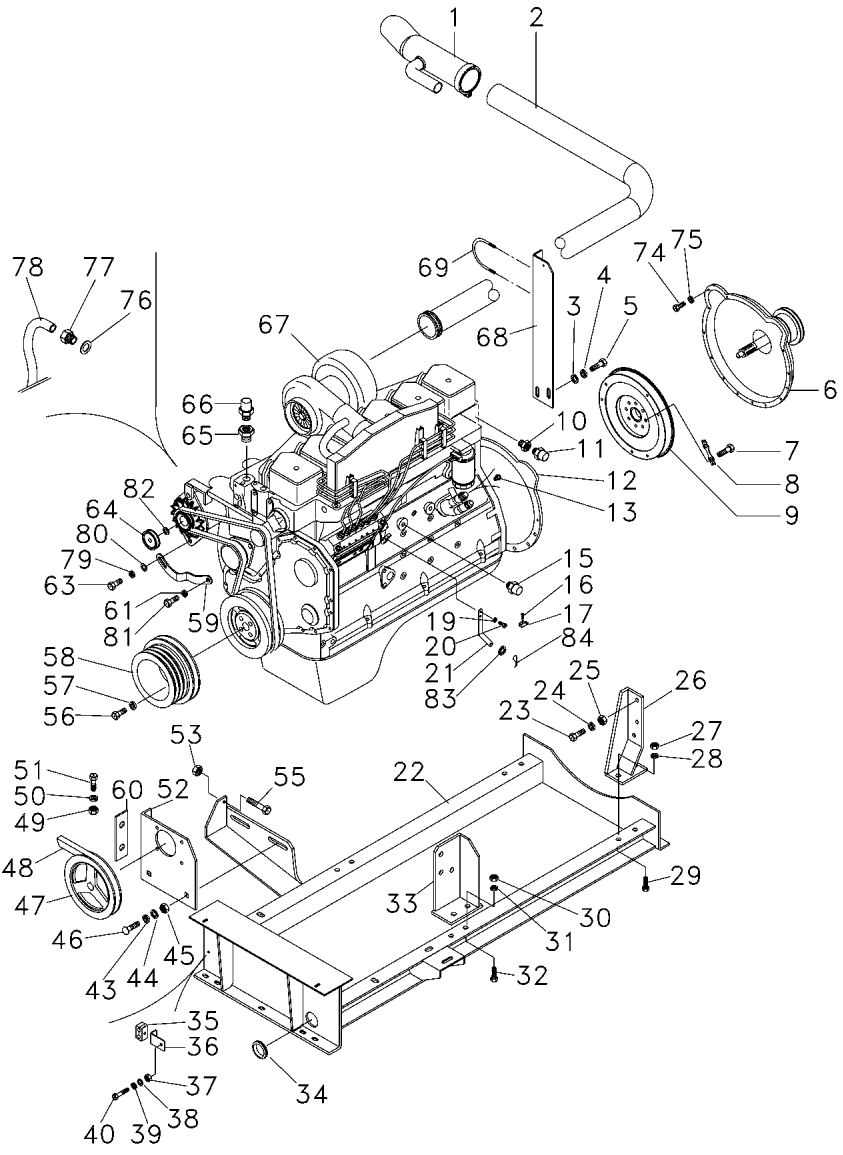
03/08

10-390

Instalação Do Motor
Motor Assembly
Instalación Del Motor

Cummins - 174cv
Cummins - 174cv
Cummins - 174cv

10-390



- [A] PRESSÃO DE ÓLEO
OIL PRESSURE
PRESIÓN DE ACEITE
- [B] TEMPERATURA
TEMPERATURE
TEMPERATURA

Motor Cummins
Cummins Engine
Motor Cummins

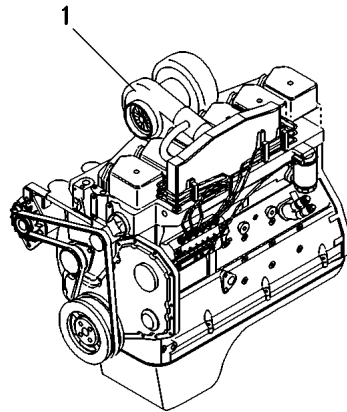
174 Cv
174 Cv
174 Cv

10-395

1	062366T1	1	CJ. MOTOR	KIT, MOTOR	JUEGO MOTOR
1	CM4981385	1	MOTOR PARCIAL	SHORT ENGINE	BLOQUE EMBIELADO
1	CM3802375	X	JG.JUNTAS	KIT, GASKET	JGO.EMPAQUETAD.
1	CM4089648	X	JG.JUNTAS	KIT, GASKET	JGO.EMPAQUETAD.

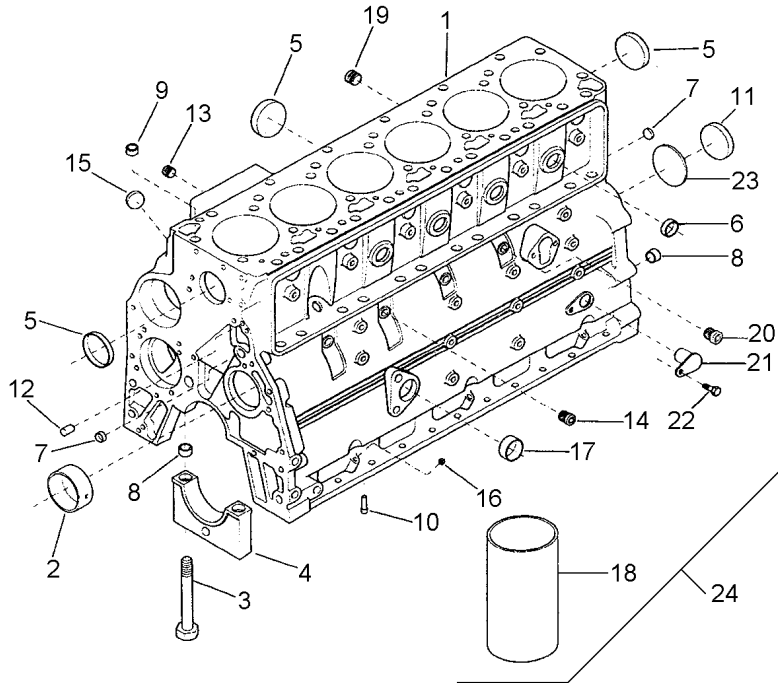
[A] JOGO DE JUNTAS - PARTE SUPERIOR
JOINTS AND GASKETS - TOP SERVICE KIT
JUNTAS Y ENPAQUETADURAS - JUEGO DE SERV. DE CULATA

[B] JOGO DE JUNTAS-PARTE INFERIOR
JOINTS AND GASKETS-BOTTOM SEVICE KIT
JUNTAS Y ENPAQUETADURAS-JOEGO DE SERV. DEL BLOQUE



Bloco De Cilindros
Cylinder Block
Bloque-Cilindros

10-400



- | | | |
|----|-----------|---------------|
| 1 | CM3935936 | |
| 2 | CM3940059 | 1 |
| 2 | CM3904369 | 1 [A] |
| 2 | CM3903242 | 1 [B] |
| 3 | CM3927948 | 1 |
| 4 | CM3936791 | 1 |
| 5 | CM3900965 | 1 58,06MM |
| 6 | CM3914035 | 1 1" |
| 7 | CM3900956 | 1 17,73MM |
| 8 | CM3900068 | 1 |
| 9 | CM3902343 | 24 |
| 10 | CM3937214 | 24 |
| 11 | CM3900687 | 24 |
| 12 | CM3900257 | 24 |
| 13 | CM3008468 | 24 1/2" |
| 14 | CM3678923 | 24 |
| 15 | CM3920706 | 24 1 3/16" |
| 16 | CM3900955 | 24 |
| 17 | CM3900958 | 24 32,03MM |
| 18 | CM3904166 | 24 [C]
STD |
| 19 | CM3008469 | 24 3/4" |
| 20 | CM3678921 | 24 M14 |
| 21 | CM3932296 | 24 |
| 22 | CM3900629 | 24 |
| 23 | CM3926047 | 24 |
| 24 | CM3933220 | 24 |

[A] CILINDRO N° 1
CYLINDER N° 1
CILINDRO N° 1

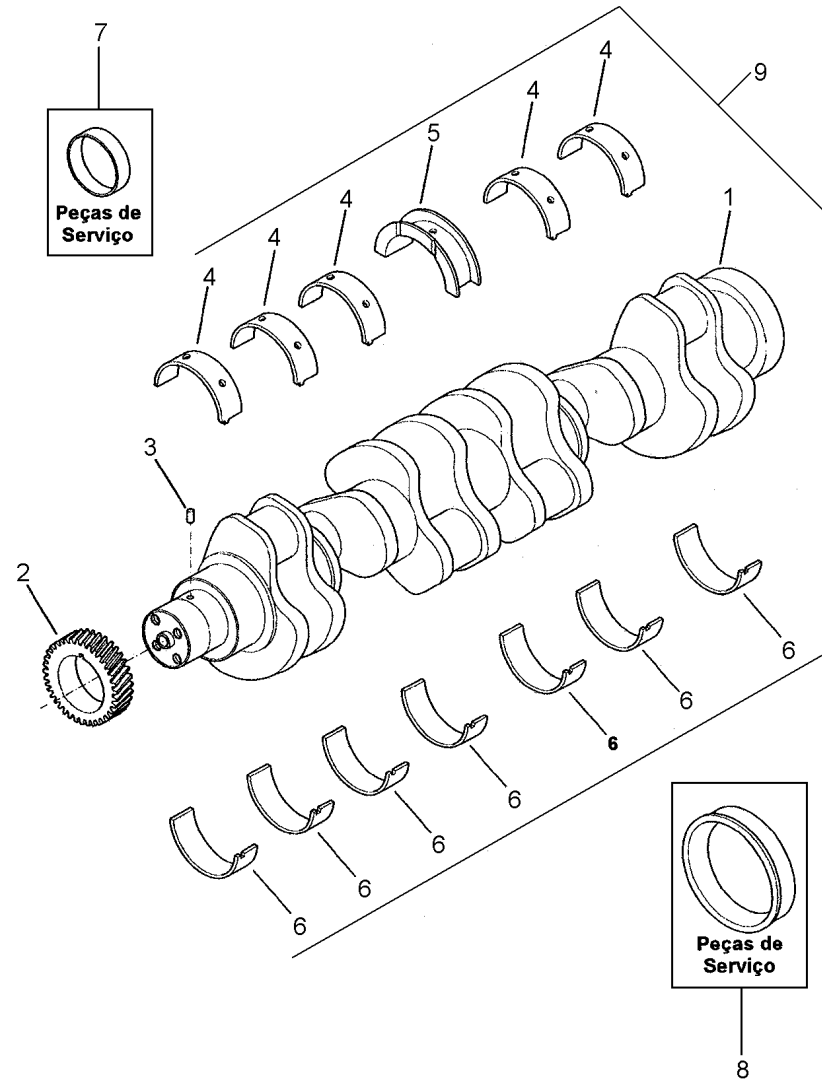
[B] CILINDRO N°2 - 5
CYLINDER N°2 - 5
CILINDRO N°2 - 5

[C] REPARO
REPAIR
REPARO

- | | | | |
|----|--------------|--------|------------|
| 1 | BLOCO | BLOCK | BLOQUE |
| 1 | BUCHA | BUSH | CASQUILLO |
| X | BUCHA | BUSH | CASQUILLO |
| X | BUCHA | BUSH | CASQUILLO |
| 14 | PARAFUSO | BOLT | PERNO |
| 7 | CAPA | BOOT | PROTECCION |
| 5 | BUJÃO | PLUG | TAPON |
| 4 | BUJÃO | PLUG | TAPON |
| 3 | BUJÃO | PLUG | TAPON |
| 16 | ANEL | RING | ARO |
| 2 | ANEL | RING | ARO |
| 6 | BICO INJETOR | NOZZLE | TOBERA |
| 1 | BUJÃO | PLUG | TAPON |
| 2 | PINO | PIN | PASADOR |
| 1 | BUJÃO | PLUG | TAPON |
| 3 | BUJÃO | PLUG | TAPON |
| 1 | BUJÃO | PLUG | TAPON |
| 3 | BUJÃO | PLUG | TAPON |
| 1 | BUJÃO | PLUG | TAPON |
| X | CAMISA | LINER | CAMISA |
| 1 | BUJÃO | PLUG | TAPON |
| 1 | BUJÃO | PLUG | TAPON |
| 1 | BUJÃO | PLUG | TAPON |
| 1 | PARAFUSO | BOLT | PERNO |
| 1 | ANEL | RING | ARO |
| 1 | BLOCO | BLOCK | BLOQUE |

Árvore De Manivelas
Crankshaft
Ciguenal

10-405

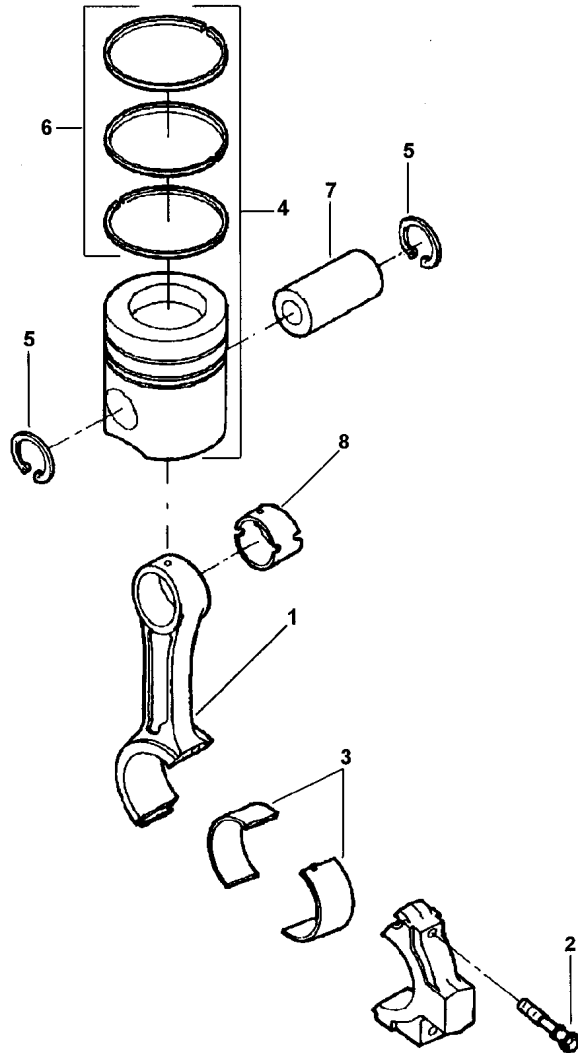


- | | | |
|---|-----------|----------|
| 1 | CM3908032 | [E] |
| 1 | CM3929037 | |
| 2 | CM3929027 | |
| 3 | CM3904483 | |
| 4 | | 9 ▲ |
| 5 | CM3927773 | 9 STD |
| 5 | CM3283065 | 9 0,25MM |
| 5 | CM3283066 | 9 0,50MM |
| 5 | CM3283067 | 9 0,75MM |
| 5 | CM3283068 | 9 1,00MM |
| 5 | CM3800330 | [A] |
| 5 | CM3800331 | [B] |
| 5 | CM3283063 | [A] |
| 5 | CM3283064 | [B] |
| 6 | | 9 ▼ |
| | | STD |
| 7 | CM3802820 | [C] |
| 8 | CM3926126 | [D] |
| 9 | CM3802070 | STD |
| 9 | CM3802071 | 0,25MM |
| 9 | CM3802072 | 0,50MM |
| 9 | CM3802073 | 0,75MM |
| 9 | CM3802074 | 1,00MM |
- [A] KIT MANCAL - 0,50MM
KIT BEARING - 0,50MM
KIT COJINETE - 0,50MM
- [B] KIT MANCAL - 1,00MM
KIT BEARING - 1,00MM
KIT COJINETE - 1,00MM
- [C] DIANTEIRO
FRONT
DELANTERO
- [D] TRASEIRO
REAR
TRASERO
- [E] CONJ. VIRABREQUIM/ ENGRANAGEM/ ESPIGA
KIT CRANKSHAFT/GEAR/EAR
CONJ. CIGUENAL/ ENGRANAJE/ ESPIGA

- | | | | |
|---|-----------------|-----------------|-----------------|
| 1 | KIT VIRABREQUIM | KIT, CRANKSHAFT | CIGUENAL JUEGO |
| 1 | VIRABREQUIM | CRANKSHAFT | CIGUENAL |
| 1 | ENGRANAGEM | GEAR | ENGRANAJE |
| 1 | PINO | PIN | PASADOR |
| 6 | JOGO CASQUILHOS | BEARING KIT | JUEGO COJINETES |
| 1 | MANCAL | BEARING | COJINETE |
| 1 | MANCAL | BEARING | COJINETE |
| 1 | MANCAL | BEARING | COJINETE |
| 1 | MANCAL | BEARING | COJINETE |
| 1 | MANCAL | BEARING | COJINETE |
| 1 | MANCAL | BEARING | COJINETE |
| 1 | MANCAL | BEARING | COJINETE |
| 1 | MANCAL | BEARING | COJINETE |
| 1 | MANCAL | BEARING | COJINETE |
| 7 | JOGO CASQUILHOS | BEARING KIT | JUEGO COJINETES |
| 1 | LUVA | SLEEVE | MANCHA |
| 1 | LUVA | SLEEVE | MANCHA |
| 1 | JOGO CASQUILHOS | BEARING KIT | JUEGO COJINETES |
| 1 | JOGO CASQUILHOS | BEARING KIT | JUEGO COJINETES |
| 1 | JOGO CASQUILHOS | BEARING KIT | JUEGO COJINETES |
| 1 | JOGO CASQUILHOS | BEARING KIT | JUEGO COJINETES |
| 1 | JOGO CASQUILHOS | BEARING KIT | JUEGO COJINETES |

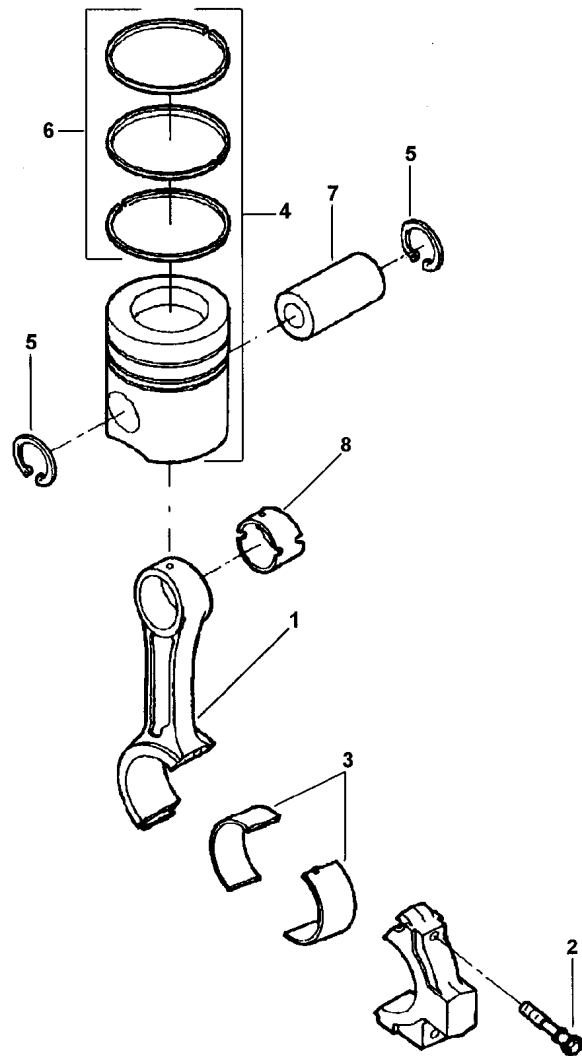
Pistões E Bielas
Pistons And Connecting Rods
Pistones Y Bielas

10-410



1	CM3942581	[D]	➡ 30764940	6	BIELA	CONROD	BIELA
1	CM3971212	[D]	➡ 30764941	6	BIELA	CONROD	BIELA
2	CM3900919			2	PARAFUSO	BOLT	PERNO
3	CM3901170	[D]	➡ 30764940	12	JOGO CASQUILHOS	BEARING KIT	JUEGO COJINETES
3	CM3901171	STD	➡ 30764940	X	JOGO CASQUILHOS	BEARING KIT	JUEGO COJINETES
3	CM3901172	[D]	➡ 30764940	X	JOGO CASQUILHOS	BEARING KIT	JUEGO COJINETES
3	CM3901173	0,25MM	➡ 30764940	X	JOGO CASQUILHOS	BEARING KIT	JUEGO COJINETES
3	CM3901174	[D]	➡ 30764940	X	JOGO CASQUILHOS	BEARING KIT	JUEGO COJINETES
3	CM3901174	0,50MM	➡ 30764940	X	JOGO CASQUILHOS	BEARING KIT	JUEGO COJINETES
3	CM3901174	[D]	➡ 30764940	X	JOGO CASQUILHOS	BEARING KIT	JUEGO COJINETES
3	CM3901174	0,75MM	➡ 30764940	X	JOGO CASQUILHOS	BEARING KIT	JUEGO COJINETES
3	CM3901174	[D]	➡ 30764940	X	JOGO CASQUILHOS	BEARING KIT	JUEGO COJINETES
3	CM3967060	1,00MM	➡ 30764941	12	JOGO CASQUILHOS	BEARING KIT	JUEGO COJINETES
3	CM3967061	[D]	➡ 30764941	X	JOGO CASQUILHOS	BEARING KIT	JUEGO COJINETES
3	CM3967062	STD	➡ 30764941	X	JOGO CASQUILHOS	BEARING KIT	JUEGO COJINETES
3	CM3967062	[D]	➡ 30764941	X	JOGO CASQUILHOS	BEARING KIT	JUEGO COJINETES
3	CM3967063	0,25MM	➡ 30764941	X	JOGO CASQUILHOS	BEARING KIT	JUEGO COJINETES
3	CM3967063	[D]	➡ 30764941	X	JOGO CASQUILHOS	BEARING KIT	JUEGO COJINETES
3	CM3967063	0,50MM	➡ 30764941	X	JOGO CASQUILHOS	BEARING KIT	JUEGO COJINETES
3	CM3967063	[D]	➡ 30764941	X	JOGO CASQUILHOS	BEARING KIT	JUEGO COJINETES
3	CM3967064	0,75MM	➡ 30764941	X	JOGO CASQUILHOS	BEARING KIT	JUEGO COJINETES
3	CM3967064	[D]	➡ 30764941	X	JOGO CASQUILHOS	BEARING KIT	JUEGO COJINETES
3	CM3967064	1,00MM	➡ 30764941	X	JOGO CASQUILHOS	BEARING KIT	JUEGO COJINETES
3	CM3967064	[D]	➡ 30764941	X	JOGO CASQUILHOS	BEARING KIT	JUEGO COJINETES
4	CM3802747	STD		6	PISTÃO	PISTON	PISTON
4	CM3802764	0,50MM		6	PISTÃO	PISTON	PISTON
4	CM3802765	1,00MM		6	PISTÃO	PISTON	PISTON
5	CM3920691	[A]		2	ANEL	RING	ARO
5	CM3901706	[BC]		2	ANEL	RING	ARO
6	CM3802421	STD		1	KIT ANÉIS	KIT, O RINGS	JUEGO, ANILLOS'O'
6	CM3802422	0,50MM		1	KIT ANÉIS	KIT, O RINGS	JUEGO, ANILLOS'O'
6	CM3802423	1,00MM		1	KIT ANÉIS	KIT, O RINGS	JUEGO, ANILLOS'O'
7	CM3934047			6	PINO	PIN	PASADOR
8	CM3941476			1	BUCHA	BUSH	CASQUILLO

[A] USADO COM STD
USED STD
USADO CON STD



[B] USADO COM 0,50MM
USED 0,50MM
USADO CON 0,50MM

[C] USADO COM 1,00MM
USED 1,00MM
USADO CON 1,00MM

[D] NÚMERO DE SÉRIE DO MOTOR
ENGINE SERIAL NUMBER
NÚMERO DE SERIE DEL MOTOR

Amortecedor
Hydraulic Transport Shock Absorber
Amortiguadores Elevadores Durante Transporte

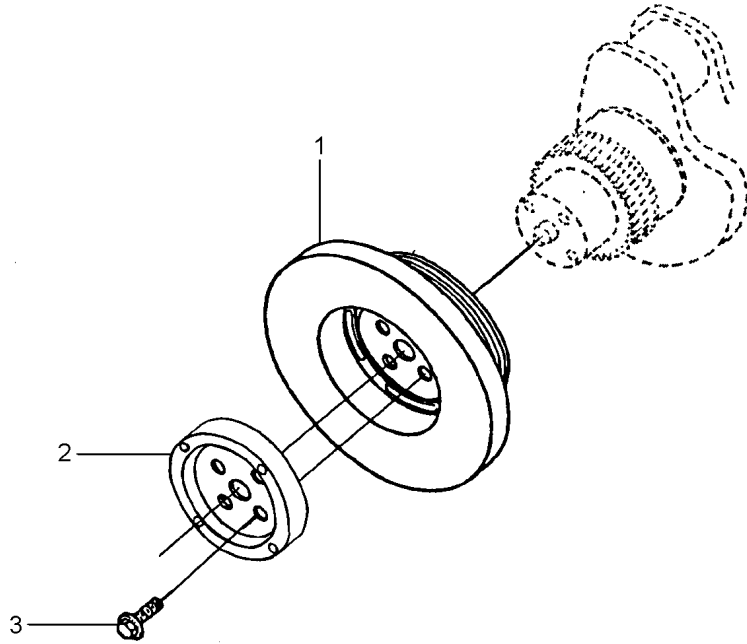
10-415

- 1 CM3914454
- 2 CM3903829
- 3 CM3903857

- 1 AMORTECEDOR
- 1 FLANGE
- 4 PARAFUSO

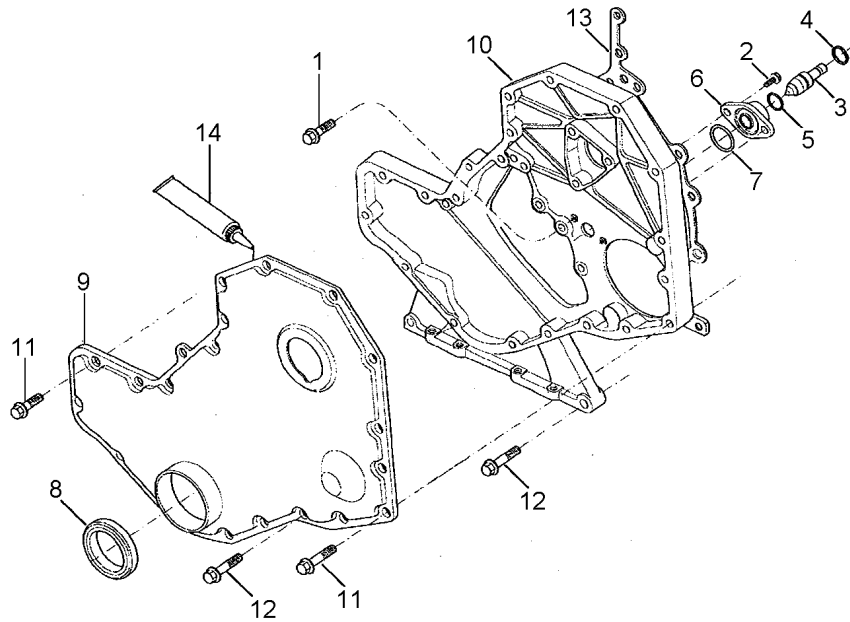
- DAMPER
- FLANGE
- BOLT

- AMORTIGUADOR
- PLETINA
- PERNO



Tampa Da Distribuição
Distribution Cover
Tapa Del Distribucion

10-420



- 1 CM3926846
- 2 CM3907998
- 3 CM3903924
- 4 CM3904849
- 5 CM3913994
- 6 CM3919683
- 7 CM3915772
- 8 CM3937111
- 9 CM3935581
- 10 CM3936257
- 11 CM3924962
- 12 CM3900633
- 13 CM3931351
- 14 CM851580212

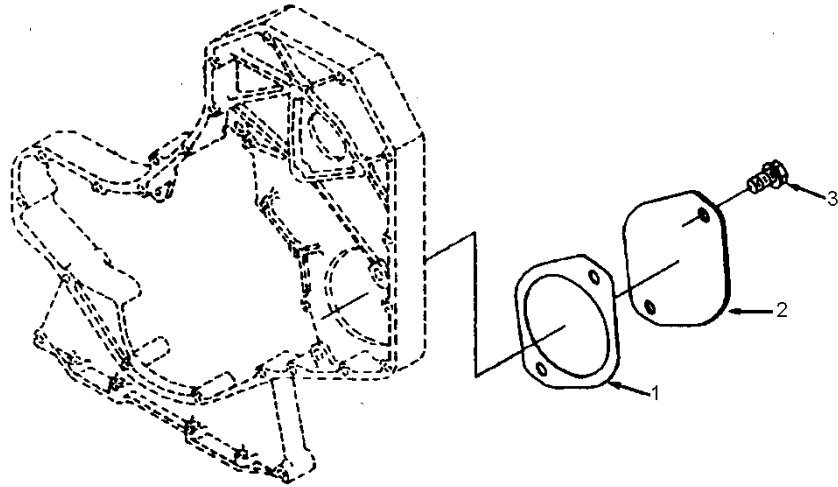
[A]

[A] LÍQUIDA
LIQUID
LÍQUIDA

- | | | |
|-------------|---------|----------------|
| 5 PARAFUSO | BOLT | PERNO |
| 2 PARAFUSO | SCREW | TORNILLO |
| 1 PINO | PIN | PASADOR |
| 1 ANEL | RING | ARO |
| 1 ANEL | RING | ARO |
| 1 CARÇAÇA | HOUSING | ALOJAMIENTO |
| 1 ANEL | RING | ARO |
| 1 RETENTOR | SEAL | RETEN |
| 1 TAMPA | COVER | CUBIERTA |
| 1 CARÇAÇA | HOUSING | ALOJAMIENTO |
| 11 PARAFUSO | BOLT | PERNO |
| 11 PARAFUSO | BOLT | PERNO |
| 1 JUNTA | GASKET | EMPAQUETADURA. |
| 1 JUNTA | GASKET | EMPAQUETADURA. |

Acionamento Acessórios
Accessory Drive
Accion. Accesorios

10-425



- 1 CM3929751
- 2 CM3914868
- 3 CM3901249

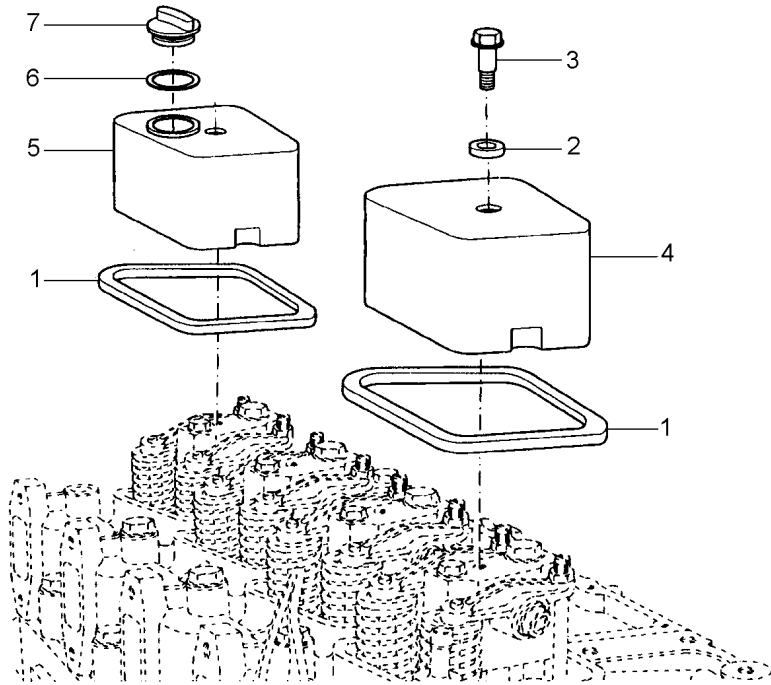
- 1 JUNTA
- 1 PLACA
- 2 PARAFUSO

- GASKET
- PLATE
- BOLT

- EMPAQUETADURA.
- PLATO
- PERNO

Tampa De Válvulas
 Valves Cover
 Tapa De Válvulas

10-430



- 1 CM3930906
- 2 CM3935449
- 3 CM3907049
- 4 CM3928404
- 5 CM3928405
- 6 CM3902363
- 7 CM3901895

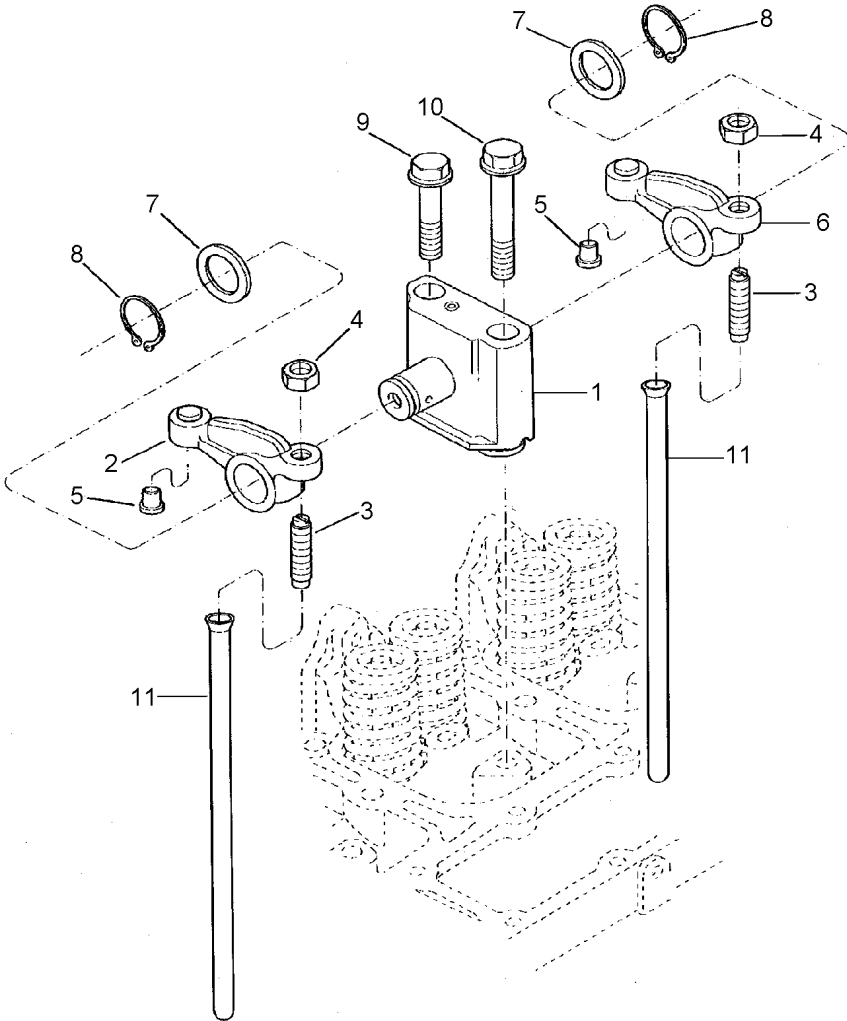
- 6 JUNTA
- 6 ISOLANTE
- 6 PARAFUSO
- 5 TAMPA
- 1 TAMPA
- 1 ANEL
- 1 TAMPA

- GASKET
- INSULATOR
- BOLT
- COVER
- COVER
- RING
- COVER

- EMPAQUETADURA.
- PROD.AISLANTE
- PERNO
- CUBIERTA
- CUBIERTA
- ARO
- CUBIERTA

Alavanca Balancins
 Rockers Levers
 Palanca Balancins

10-435



- 1 CM3934920
- 2 CM3910811
- 3 CM3937438
- 4 CM3927692
- 5 CM3900705
- 6 CM3910810
- 7 CM3900245
- 8 CM3900242
- 9 CM3901221
- 10 CM3920781
- 11 CM3284377

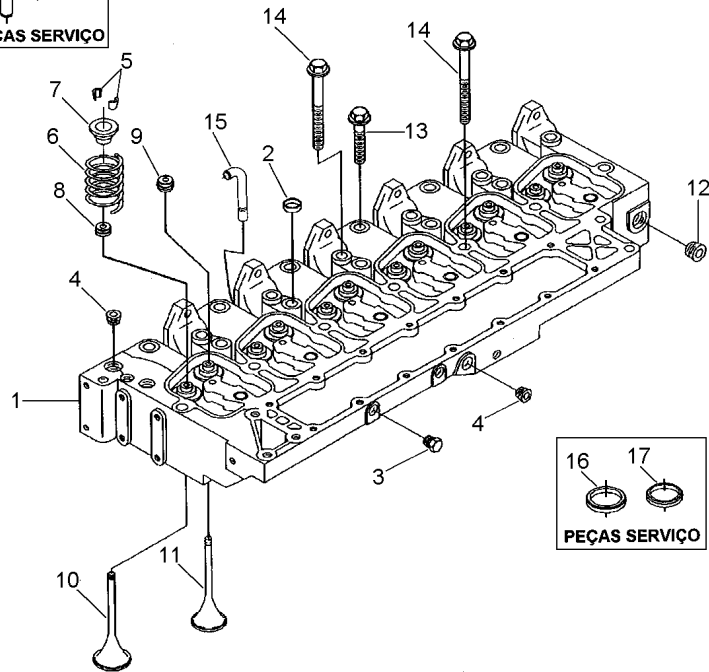
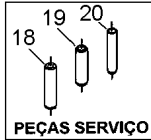
[A] ADMISSÃO
 INLET
 ADMISIÓN

[B] ESCAPE
 EXHAUST
 ESCAPE

- | | | |
|--------------|---------|----------|
| 6 SUPORTE | BRACKET | SOPORTE |
| 6 BALANCEIRO | ROCKER | BALANCIN |
| 2 PARAFUSO | BOLT | PERNO |
| 2 PORÇA | NUT | TUERCA |
| 2 CALÇO | SHIM | CALCE |
| 6 BALANCEIRO | ROCKER | BALANCIN |
| 12 ARRUELA | WASHER | ARANDELA |
| 12 ANEL | RING | ARO |
| 6 PARAFUSO | BOLT | PERNO |
| 6 PARAFUSO | BOLT | PERNO |
| 12 VARETA | ROD | VARILLA |

Cabeçote
Cylinder Head
Culata

10-440



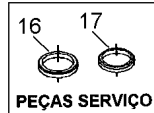
- 1 CM3938656
- 2 CM3812092
- 3 CM3906619
- 4 CM3008468
- 5 CM3900250
- 6 CM3926700
- 7 CM3935038
- 8 CM3921640
- 9 CM3921640
- 10 CM3802355
- 11 CM3802356
- 12 CM3008469
- 13 CM3920779
- 14 CM3920780
- 15 CM3926446
- 16 CM3904105
- 17 CM3906854
- 18 CM3904408
- 19 CM3904409
- 20 CM3906206

1/8"
1/2"

[A]
[B]

[B]
[A]
◄ 60,50MM
◄ 51,75MM

- [A] ADMISSÃO
INLET
ADMISIÓN
- [B] ESCAPE
EXHAUST
ESCAPE



- | | | |
|----------------|------------|-----------------|
| 1 CABEÇOTE | HEAD | CULATA |
| 4 BUJÃO | PLUG | TAPON |
| 2 BUJÃO | PLUG | TAPON |
| 5 BUJÃO | PLUG | RETENEDOR |
| 24 TRAVA | LOCK | RETENEDOR |
| 12 MOLA | SPRING | RESORTE |
| 12 CAPA | BOOT | PROTECCION |
| 6 RETENTOR | SEAL | RETEN |
| 6 RETENTOR | SEAL | RETEN |
| 6 VÁLVULA | VALVE | VALVULA |
| 6 VÁLVULA | VALVE | VALVULA |
| 1 BUJÃO | PLUG | TAPON |
| 6 PARAFUSO | BOLT | PERNO |
| 14 PARAFUSO | BOLT | PERNO |
| 1 TUBO | PIPE | CANO |
| 1 SEDE VÁLVULA | VALVE SEAT | ASIENTO VALVULA |
| 1 SEDE VÁLVULA | VALVE SEAT | ASIENTO VALVULA |
| 1 GUIA | GUIDE | GUIA |
| 1 GUIA | GUIDE | GUIA |
| 1 GUIA | GUIDE | GUIA |

Junta
Gasket
Junta

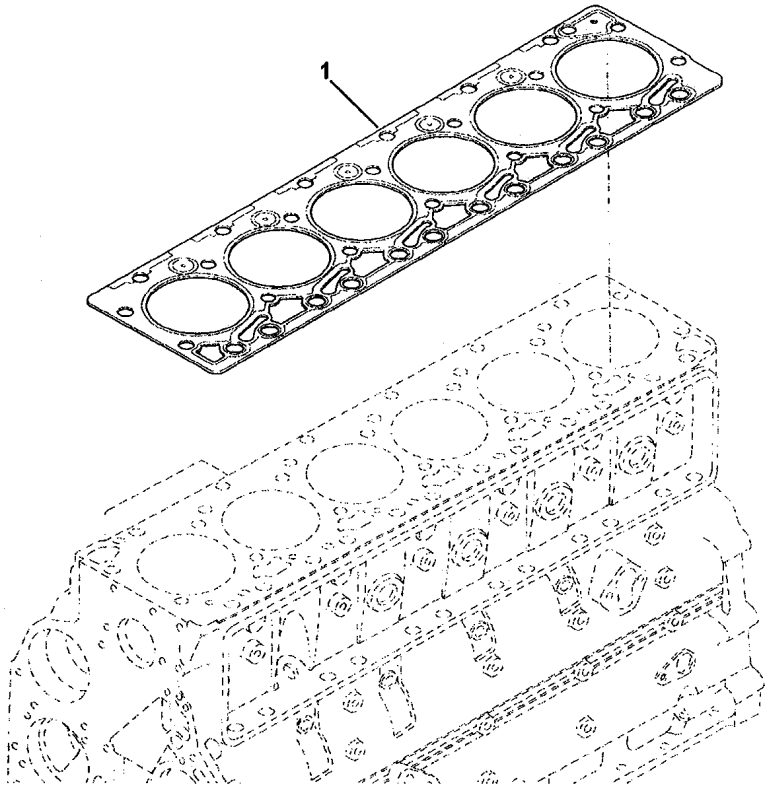
10-445

1 CM3283570

1 JUNTA

GASKET

EMPAQUETADURA.



Tucho Válvula
Valve Tappet
Botador Válvula

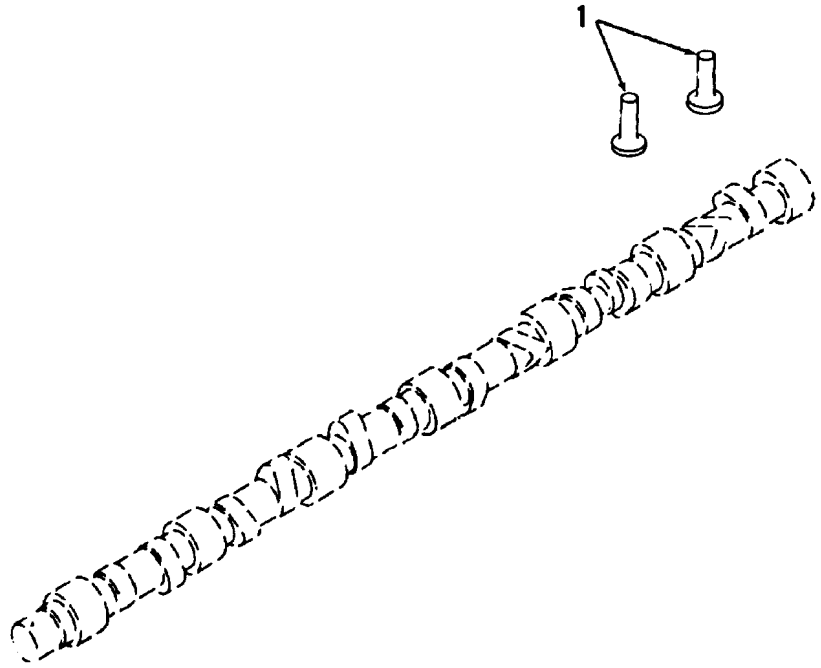
10-450

1 CM3931623

12 TUCHO

TAPPET

TAQUET



CMBP9711

4898Z001

C565001 E06 (1)

03/08 10-450

Árvore De Comando
Camshaft
Arbol De Levas

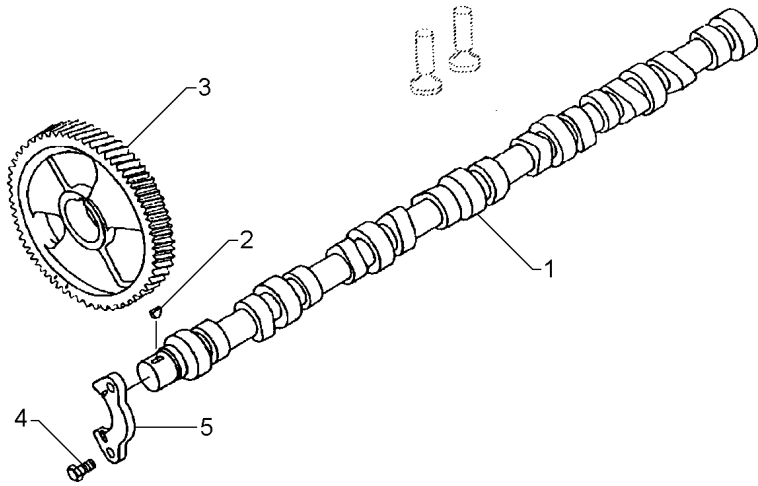
10-455

- 1 CM3929886
- 2 CM3902332
- 3 CM3929028
- 4 CM3900227
- 5 CM3927155

- 1 EIXO
- 1 CHAVETA
- 1 ENGRENAGEM
- 2 PARAFUSO
- 1 SUPORTE

- SHAFT
- KEY
- GEAR
- BOLT
- BRACKET

- ARBOL
- CLAVE
- ENGRANAJE
- PERNO
- SOPORTE



Tampa
Cover
Tapa

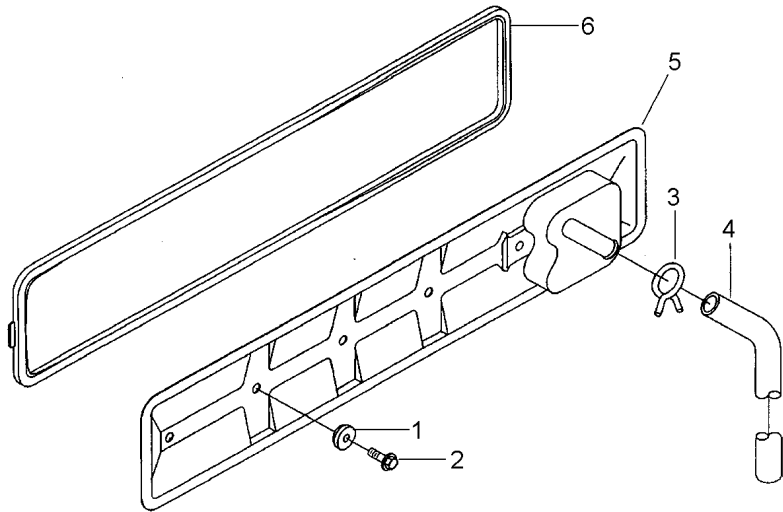
10-460

- 1 CM3928759
- 2 CM3900629
- 3 CM3904230
- 4 CM3282901
- 5 CM3927913
- 6 CM3284623

- 4 ANEL
- 4 PARAFUSO
- 1 BRAÇADEIRA
- 1 MANGUEIRA
- 1 TAMPA
- 1 JUNTA

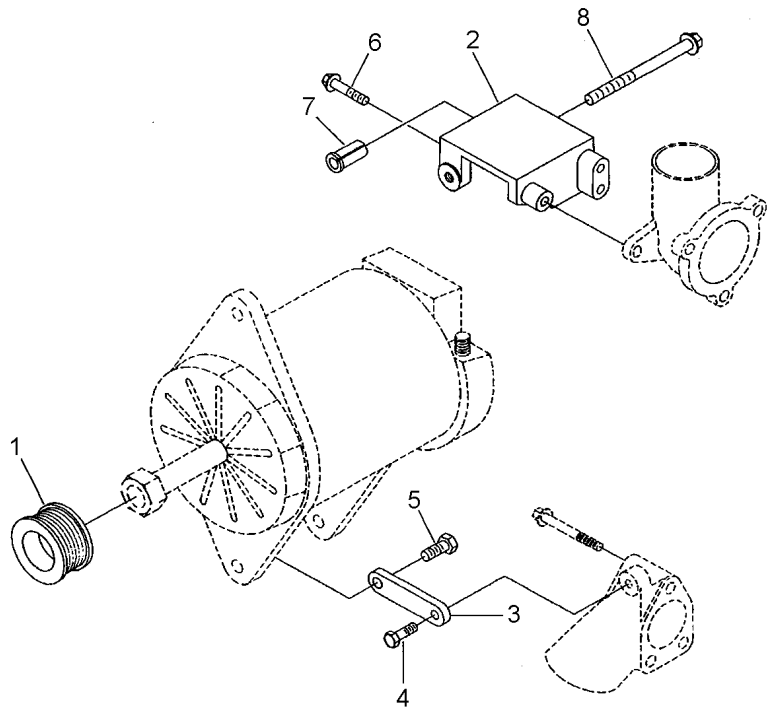
- RING
- BOLT
- CLAMP
- HOSE
- COVER
- GASKET

- ARO
- PERNO
- ABRAZADERA
- FLEXIBLE
- CUBIERTA
- EMPAQUETADURA.



Alternador
Alternator
Alternador

10-465



- 1 CM3352874
- 2 CM3354335
- 3 CM335250
- 4 CM3900621
- 5 CM3900623
- 6 CM3928873
- 7 CM3902469
- 8 CM3916518

- 1 POLIA
- 1 SUPORTE
- 1 BRAÇO
- 1 PARAFUSO
- 1 PARAFUSO
- 3 PARAFUSO
- 1 ESPAÇADOR
- 1 PARAFUSO

- PULLEY
- BRACKET
- ARM
- BOLT
- BOLT
- BOLT
- SPACER
- BOLT

- POLEA
- SOPORTE
- BRAZO
- PERNO
- PERNO
- PERNO
- PIEZA DISTANCIA
- PERNO

Alternador
Alternator
Alternador

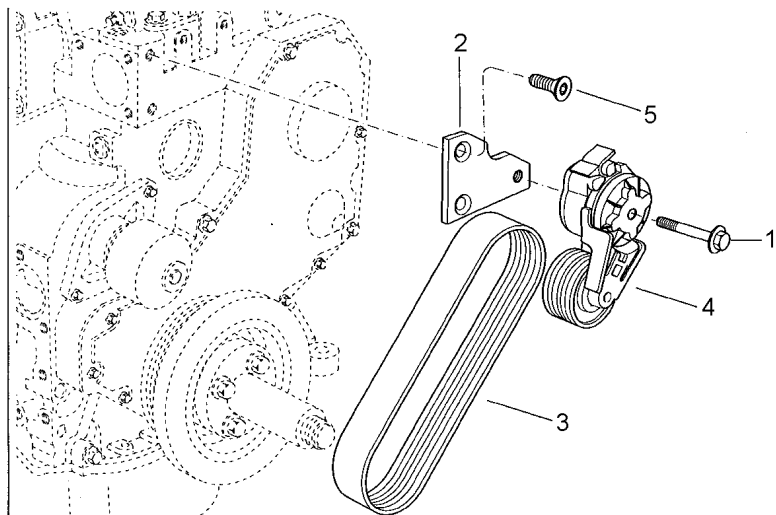
10-470

- 1 CM3282081
- 2 CM3356821
- 3 CM3911568
- 4 CM3936210
- 5 CM3925186

- 1 PARAFUSO
- 1 SUPORTE
- 1 CORREIA
- 1 TENSOR
- 2 PARAFUSO

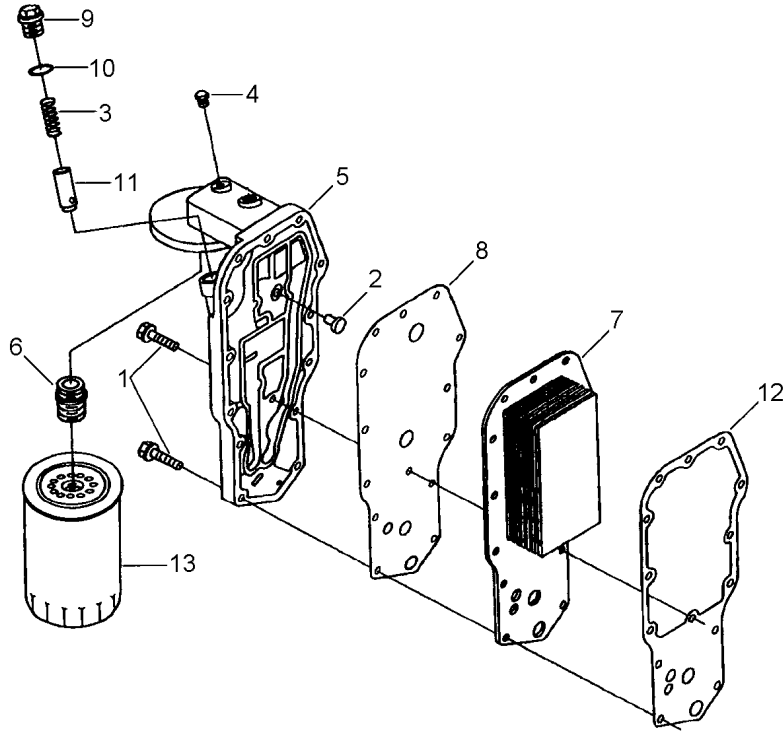
- BOLT
- BRACKET
- BELT
- TIGHTENER
- BOLT

- PERNO
- SOPORTE
- CORREA
- TENSADOR
- PERNO



Filtro De Óleo Lubrificante E Resfriador
 Lubricating Oil Filter And Oil Cooler
 Filtro De Aceite Lubrificante/Refrigerad

10-475



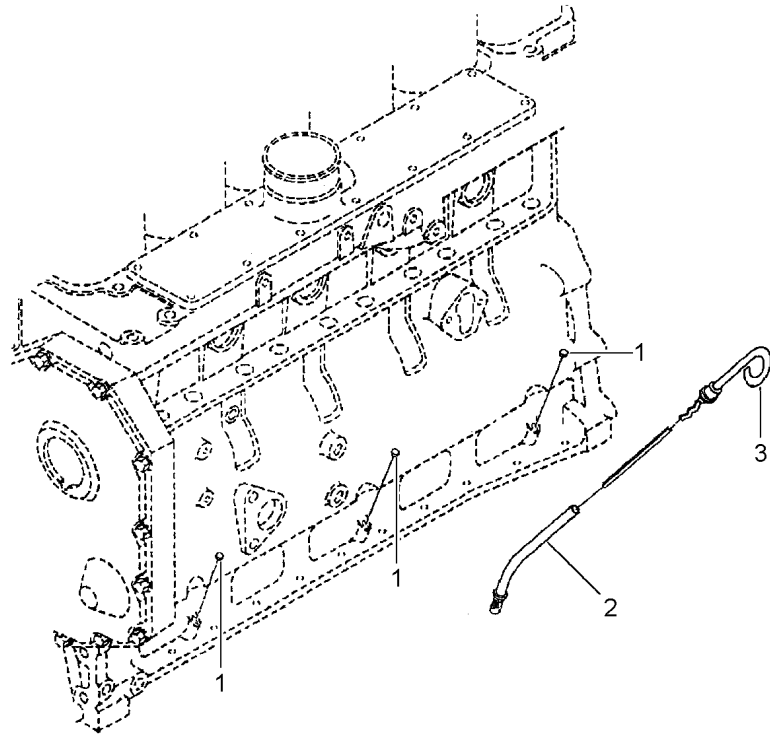
- 1 CM3900632
- 2 CM3936365
- 3 CM3925009
- 4 CM3906619
- 5 CM3918954
- 6 CM3909355
- 7 CM3921558
- 8 CM3942915
- 9 CM3915787
- 10 CM3929457
- 11 CM3918428
- 12 CM3942914
- 13 CM3937743

5

- | | | |
|-------------|---------|----------------|
| 14 PARAFUSO | SCREW | TORNILLO |
| 1 VÁLVULA | VALVE | VALVULA |
| 1 MOLA | SPRING | RESORTE |
| 1 BUJÃO | PLUG | TAPON |
| 1 CABEÇOTE | HEAD | CULATA |
| 1 ADAPTADOR | ADAPTOR | ADAPTADOR |
| 1 ELEMENTO | ELEMENT | ELEMENTO |
| 1 JUNTA | GASKET | EMPAQUETADURA. |
| 1 BUJÃO | PLUG | TAPON |
| 1 ANEL | RING | ARO |
| 1 ÊMBOLO | PLUNGER | EMBOLO |
| 1 JUNTA | GASKET | EMPAQUETADURA. |
| 1 FILTRO | FILTER | FILTRO |

Vareta De Nível De Óleo
Lubricating Oil Dipstick
Varilla Del Nivel De Aceite Lubrificante

10-480



- 1 CM3900955
- 2 CM3924347
- 3 CM3936848

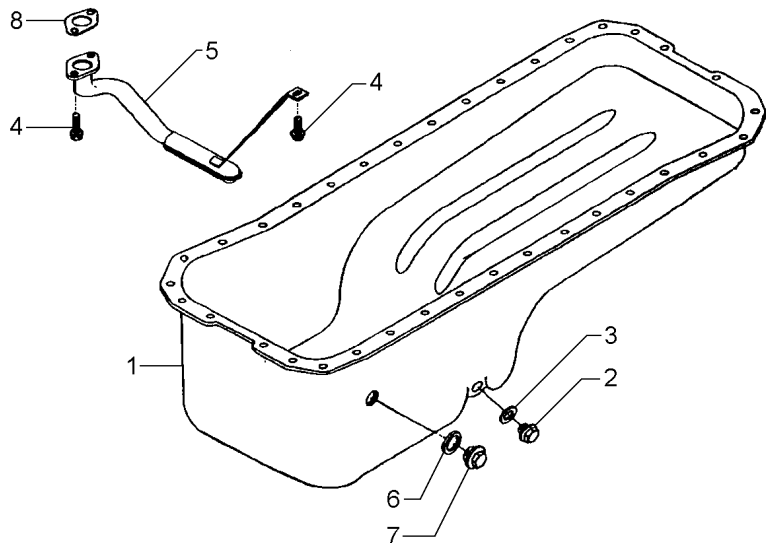
- 4 BUJÃO
- 1 TUBO
- 1 VARETA

- PLUG
- PIPE
- ROD

- TAPON
- CANO
- VARILLA

Cárter De Óleo
Lubricating Oil Sump
Carter Del Aceite Lubricante

10-485



- 1 CM3915703
- 2 CM3924147
- 3 CM3920773
- 4 CM3900630
- 5 CM3909373
- 6 CM3902425
- 7 CM3924148
- 8 CM3938157

- 1 CÂRTER
- 1 BUJÃO
- 1 ARRUELA
- 1 PARAFUSO
- 1 CONEXÃO
- 1 ARRUELA
- 1 BUJÃO
- 1 JUNTA

- SUMP
- PLUG
- WASHER
- BOLT
- CONNECTION
- WASHER
- PLUG
- GASKET

- CARTER
- TAPON
- ARANDELA
- PERNO
- CONEXION
- ARANDELA
- TAPON
- EMPAQUETADURA.

Cárter De Óleo
Lubricating Oil Sump
Carter Del Aceite Lubricante

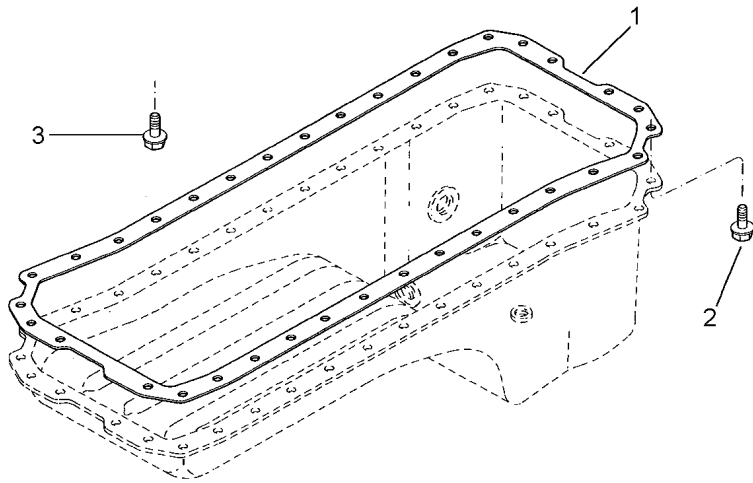
10-490

1 CM3937072
2 CM3920400
3 CM3900630

1 JUNTA
36 PARAFUSO
2 PARAFUSO

GASKET
SCREW
BOLT

EMPAQUETADURA.
TORNILLO
PERNO



Bomba De Óleo
Oil Pump
Bomba De Aceite

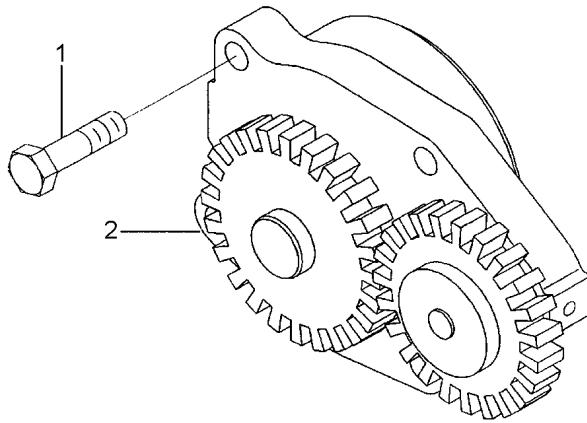
10-495

- 1 CM3900677
- 2 CM3937404

- 4 PARAFUSO
- 1 BOMBA

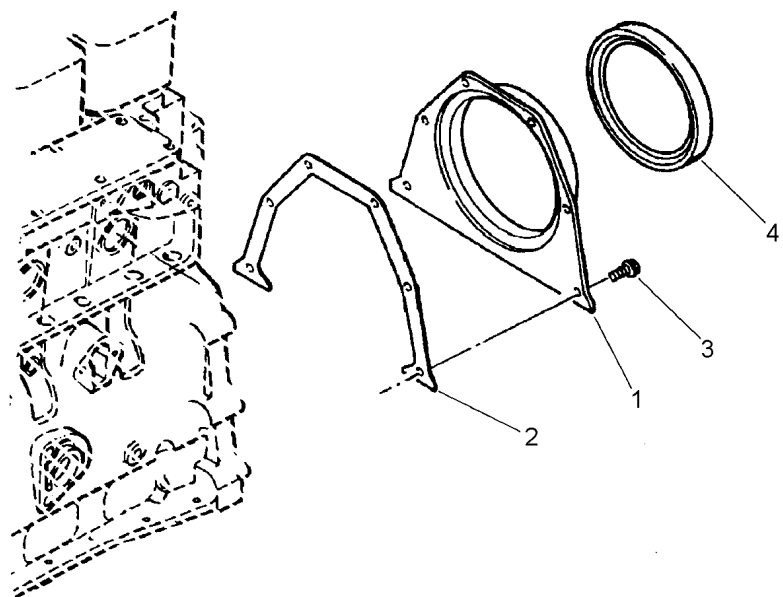
- BOLT
- PUMP

- PERNO
- BOMBA



Carcaça Do Volante
Flwheel Housing
Cárter Del Volante

10-500



- 1 CM3946090
- 2 CM3928493
- 3 CM3913638
- 4 CM3934486

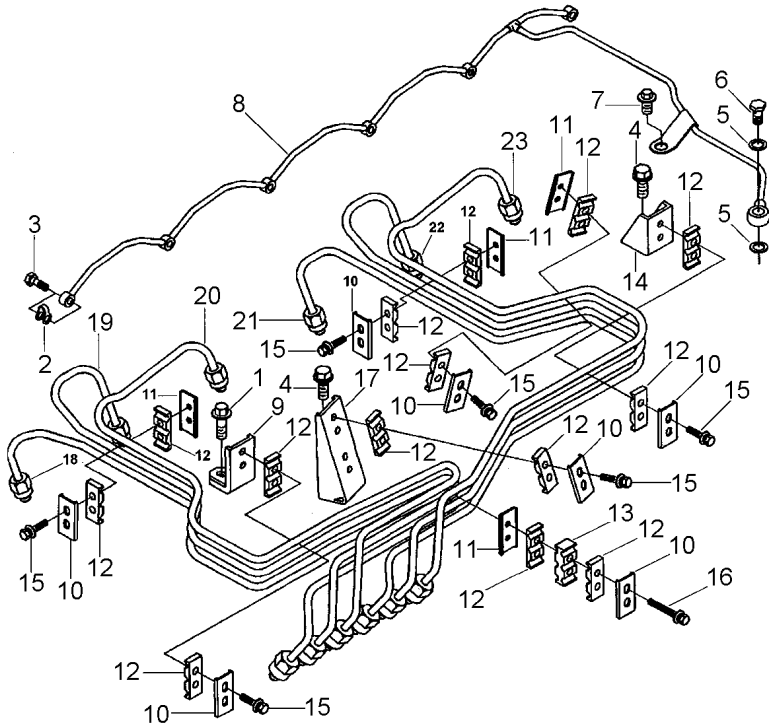
- 1 TAMPA
- 1 JUNTA
- 6 PARAFUSO
- 1 RETENTOR

- COVER
- GASKET
- BOLT
- SEAL

- CUBIERTA
- EMPAQUETADURA.
- PERNO
- RETEN

Tubulações De Combustível
Fuel Pipings
Conducciones

10-505



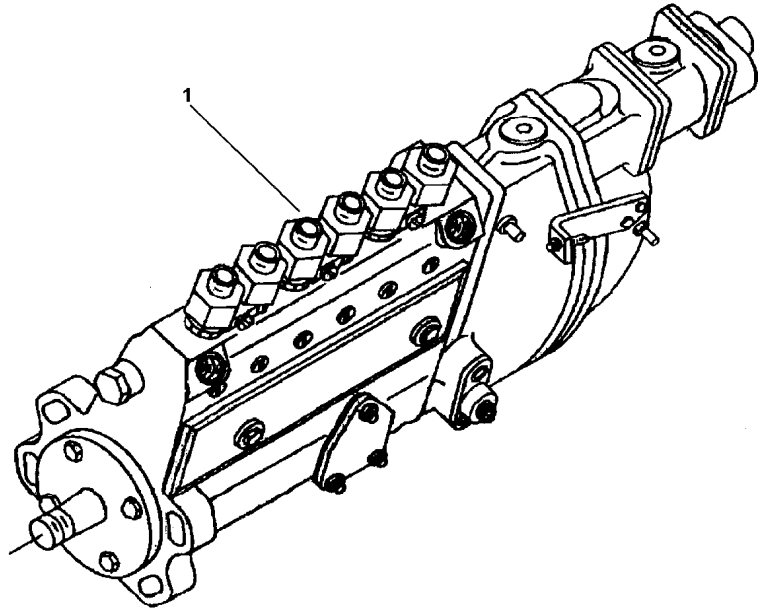
- 1 CM3900631
- 2 CM3903380
- 3 CM3905307
- 4 CM3918108
- 5 CM3918188
- 6 CM3924726
- 7 CM3924962
- 8 CM3926103
- 9 CM3282942
- 10 CM3904519
- 11 CM3917716
- 12 CM3917747
- 13 CM3917748
- 14 CM3920159
- 15 CM3920854
- 16 CM3920855
- 17 CM3921415
- 18 CM3932102
- 19 CM3932103
- 20 CM3932104
- 21 CM3932105
- 22 CM3932106
- 23 CM3932107

- | | | |
|-------------|-----------|---------------|
| 1 PARAFUSO | BOLT | PERNO |
| 6 ARRUELA | WASHER | ARANDELA |
| 6 PARAFUSO | BOLT | PERNO |
| 2 PARAFUSO | BOLT | PERNO |
| 2 ARRUELA | WASHER | ARANDELA |
| 1 VÁLVULA | VALVE | VALVULA |
| 1 PARAFUSO | BOLT | PERNO |
| 1 COLETOR | COLLECTOR | COLECTOR |
| 1 BRAÇO | ARM | BRAZO |
| 7 BRAÇO | ARM | BRAZO |
| 4 BRAÇO | ARM | BRAZO |
| 14 ISOLANTE | INSULATOR | PROD.AISLANTE |
| 1 ISOLANTE | INSULATOR | PROD.AISLANTE |
| 1 BRAÇO | ARM | BRAZO |
| 12 PARAFUSO | BOLT | PERNO |
| 2 PARAFUSO | BOLT | PERNO |
| 1 BRAÇO | ARM | BRAZO |
| 1 TUBO | PIPE | CANO |
| 1 TUBO | PIPE | CANO |
| 1 TUBO | PIPE | CANO |
| 1 TUBO | PIPE | CANO |
| 1 TUBO | PIPE | CANO |
| 1 TUBO | PIPE | CANO |

Bomba Injetora
Injection Pump
Bomba Inyectora

Rsv + Lda
Rsv + Lda
Rsv + Lda

10-510

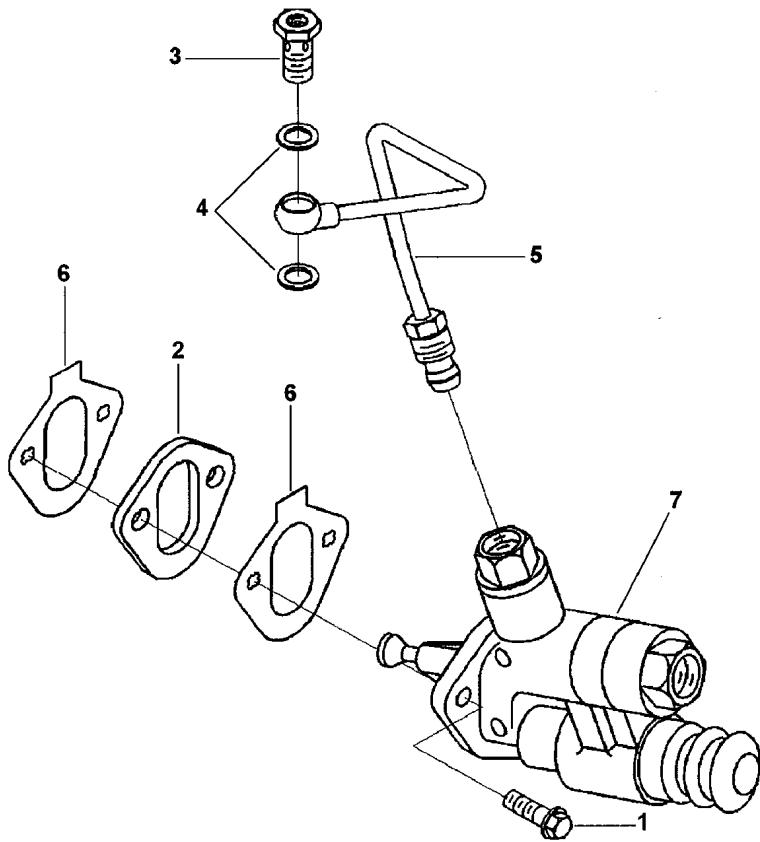


1 CM3357569

1 BOMBA

PUMP

BOMBA



- 1 CM3900631
- 2 CM3914284
- 3 CM3916361
- 4 CM3935171
- 5 CM3928423
- 6 CM3931059
- 7 CM3936317

- 2 PARAFUSO
- 1 ESPAÇADOR
- 1 PARAFUSO
- 2 ARRUELA
- 1 TUBO
- 2 JUNTA
- 1 BOMBA

- BOLT
- SPACER
- BOLT
- WASHER
- PIPE
- GASKET
- PUMP

- PERNO
- PIEZA DISTANCIA
- PERNO
- ARANDELA
- CANO
- EMPAQUETADURA
- BOMBA

Válvula
Valve
Valvula

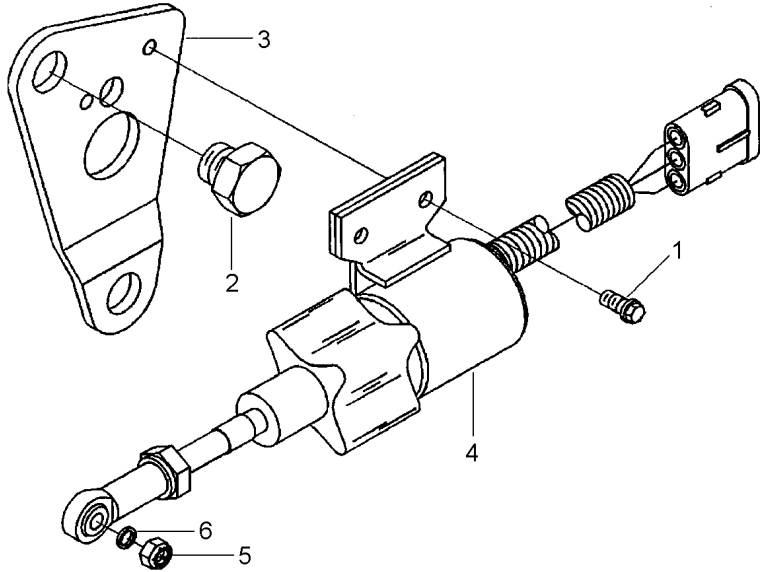
10-520

- 1 CM3900626
- 2 CM3929456
- 3 CM3930589
- 4 CM3932529
- 5 CM3934021
- 6 CM3934022

- 2 PARAFUSO
- 3 PARAFUSO
- 1 SUPORTE
- 1 SOLENÓIDE
- 1 PORCA
- 1 ARRUELA

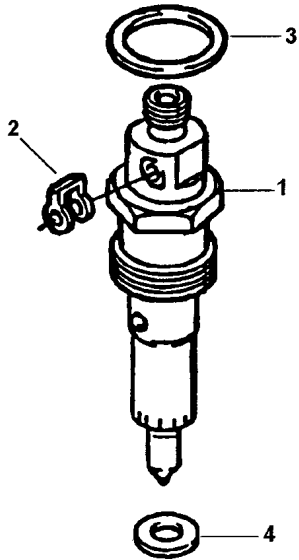
- BOLT
- BOLT
- BRACKET
- SOLENOID
- NUT
- WASHER

- PERNO
- PERNO
- SOPORTE
- SOLENOIDE
- TUERCA
- ARANDELA



Injetor Combustível
Fuel Injector
Inyector Combustible

10-525



- 1 CM3802677
- 2 CM3903380
- 3 CM3909356
- 4 CM3906659

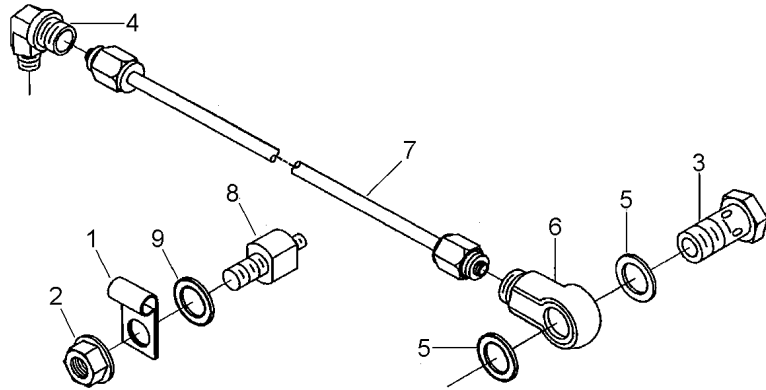
- 6 INJETOR
- 1 ARRUELA
- 1 ANEL
- 1 VEDANTE

- ATOMISER
- WASHER
- RING
- SEAL

- ATOMIZADOR
- ARANDELA
- ARO
- RETEN

Tubo
Pipe
Caño

10-530



- 1 CM180371
- 2 CM3900589
- 3 CM3903035
- 4 CM3910265
- 5 CM3935171
- 6 CM3919644
- 7 CM3934606
- 8 CM3934977
- 9 CMS-626

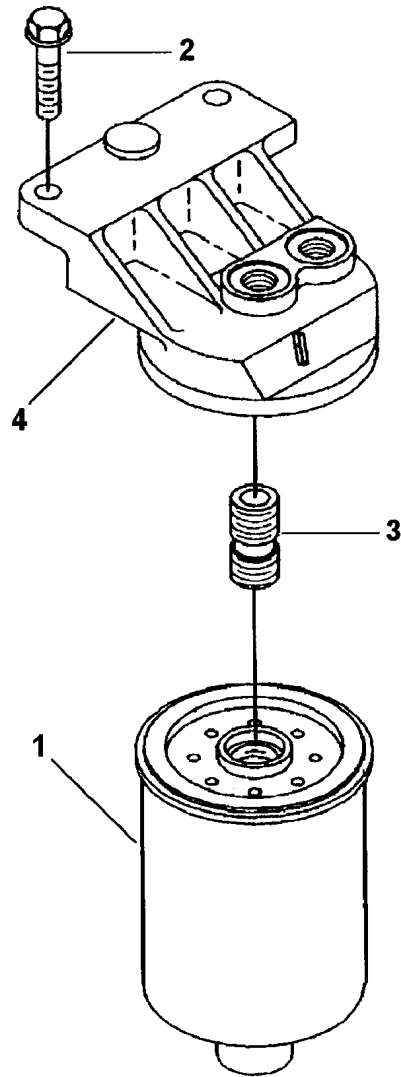
- 1 BRAÇADEIRA
- 1 PORCA
- 1 PARAFUSO
- 1 COTOVELO
- 2 ARRUELA
- 1 CONECTOR
- 1 TUBO
- 1 BRAÇO
- 1 ARRUELA

- CLAMP
- NUT
- BOLT
- ELBOW
- WASHER
- CONNECTOR
- PIPE
- ARM
- WASHER

- ABRAZADERA
- TUERCA
- PERNO
- CODO
- ARANDELA
- CONECTOR
- CANO
- BRAZO
- ARANDELA

Filtro De Óleo Combustível
Fuel Oil Filter
Filtro De Aceite Combustible

10-535



- 1 CM3931063
- 2 CM3900632
- 3 CM3925954
- 4 CM3930969

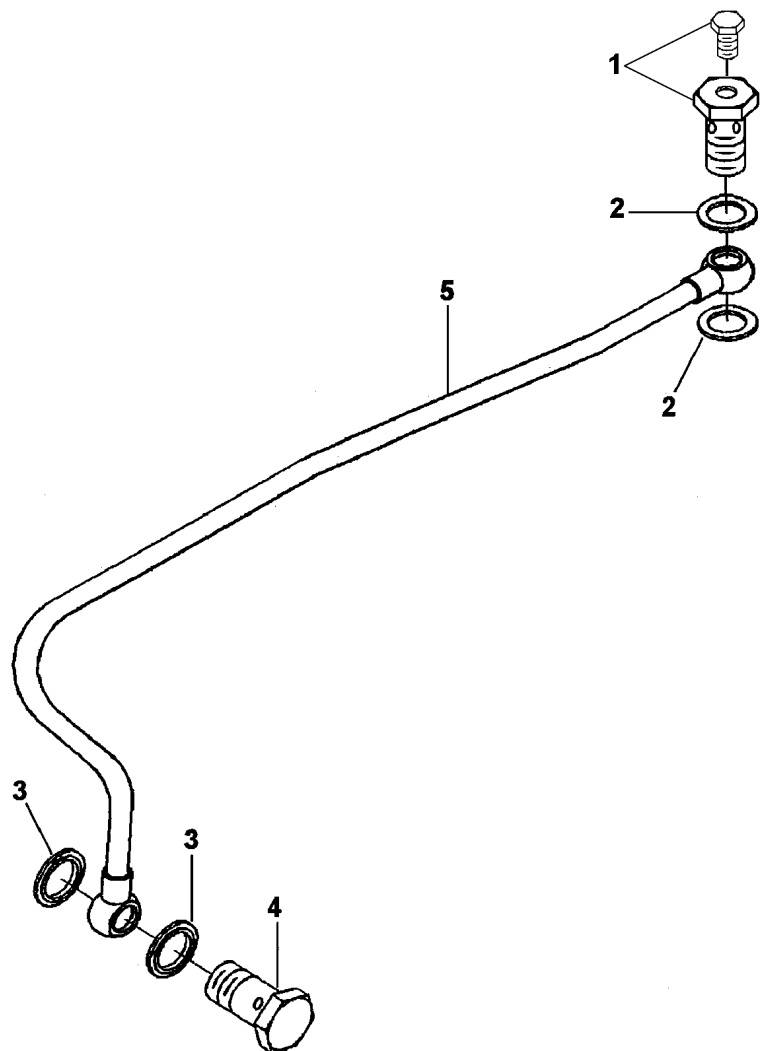
- 1 FILTRO
- 2 PARAFUSO
- 1 ADAPTADOR
- 1 CABEÇOTE

- FILTER
- SCREW
- ADAPTOR
- HEAD

- FILTRO
- TORNILLO
- ADAPTADOR
- CULATA

Tubulação
Plumbing
Tubulación

10-540



- 1 CM3905860
- 2 CM3935171
- 3 CM3935172
- 4 CM3924725
- 5 CM3930733

- 1 PARAFUSO
- 2 ARRUELA
- 2 ARRUELA
- 1 PARAFUSO
- 1 TUBO

- BOLT
- WASHER
- WASHER
- BOLT
- PIPE

- PERNO
- ARANDELA
- ARANDELA
- PERNO
- CANO

CMFF9779

4901Z001

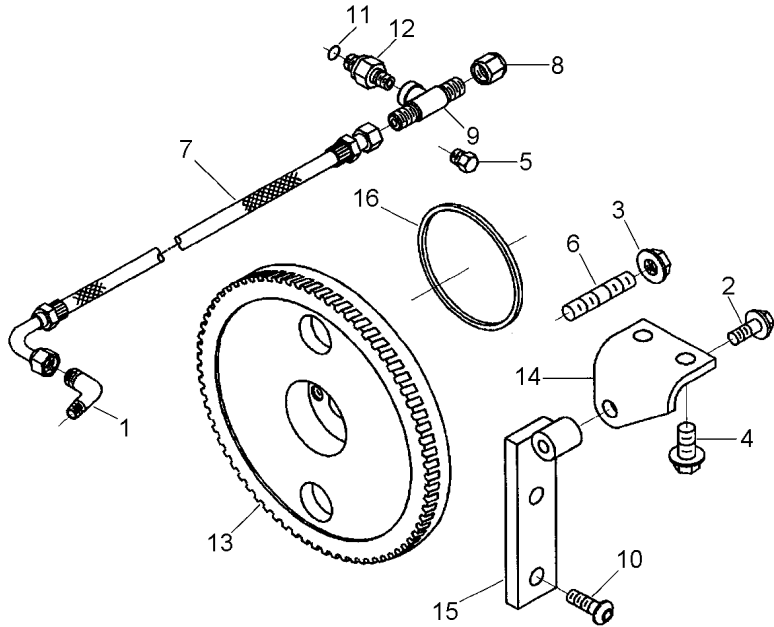
C565001 E06 (1)

03/08

10-540

Acoplamento
Coupling
Acoplamiento

10-545



- 1 CM68139
- 2 CM3900630
- 3 CM3902662
- 4 CM3903990
- 5 CM3906619
- 6 CM3907978
- 7 CM3918536
- 8 CM3921556
- 9 CM3924346
- 10 CM3928231
- 11 CM3678925
- 12 CM3932321
- 13 CM3934636
- 14 CM3934506
- 15 CM3934507
- 16 CM3935032

12

- | | | |
|---------------|--------------|------------|
| 1 COTOVELO | ELBOW | CODO |
| 1 PARAFUSO | BOLT | PERNO |
| 4 PORCA | NUT | TUERCA |
| 2 PARAFUSO | BOLT | PERNO |
| 1 BUJÃO | PLUG | TAPON |
| 4 PRISIONEIRO | STUD | ESPARRAGO |
| 1 MANGUEIRA | HOSE | FLEXIBLE |
| 1 CAPA | BOOT | PROTECCION |
| 1 CONEXÃO "T" | CONNECTION T | CONEXION T |
| 2 PARAFUSO | BOLT | PERNO |
| 1 ANEL | RING | ARO |
| 1 CONECTOR | CONNECTOR | CONECTOR |
| 1 ENGRENAGEM | GEAR | ENGRANAJE |
| 1 BRAÇO | ARM | BRAZO |
| 1 BRAÇO | ARM | BRAZO |
| 1 ANEL | RING | ARO |

Dreno
Drain
Dreno

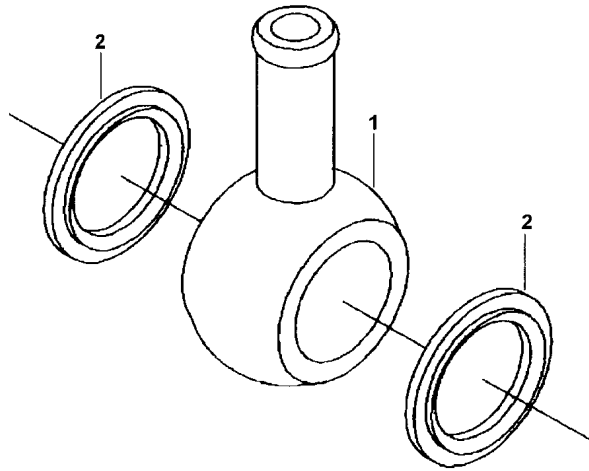
10-550

- 1 CM3355095
- 2 CM3918192

- 1 CONECTOR
- 2 ARRUELA

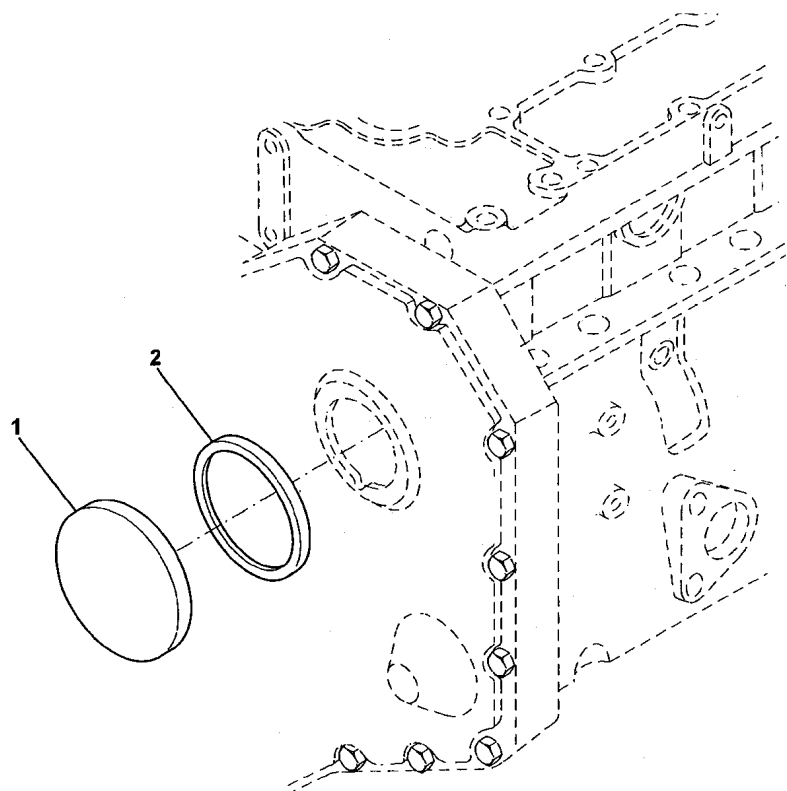
- CONNECTOR
- WASHER

- CONECTOR
- ARANDELA



Acionamento Do Taquímetro
Tachometer Drive
Mando Del Taquímetro

10-555



1 CM3903463
2 CM3903475

1 TAMPA
1 ANEL

COVER
RING

CUBIERTA
ARO

Bomba D'Água
Water Pump
Bomba De Agua

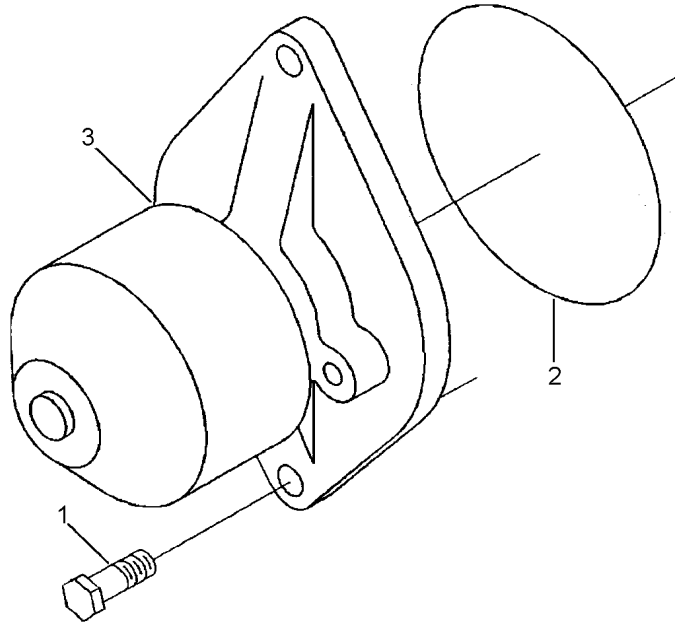
10-560

- 1 CM3941981
- 2 CM3906698
- 3 CM3286277

- 2 PARAFUSO
- 1 ANEL
- 1 BOMBA D'ÁGUA

- SCREW
- RING
- WATER PUMP

- TORNILLO
- ARO
- BOMBA DE AGUA



Conexão
Connection
Conexion

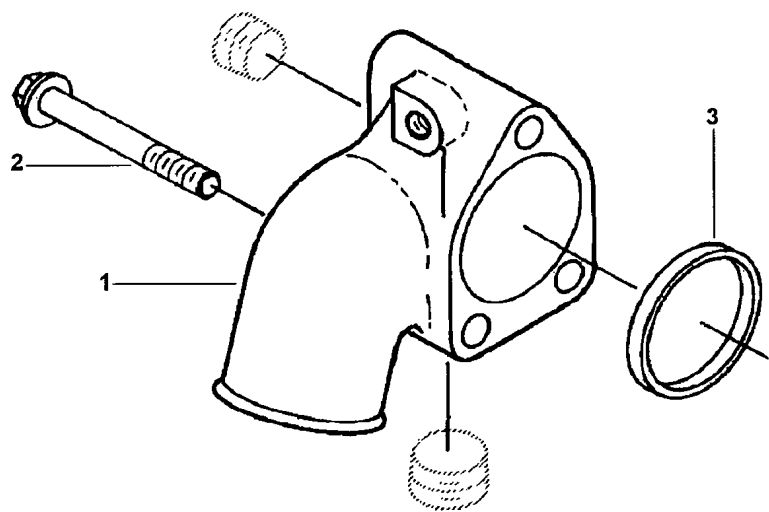
10-565

1 CM3934878
2 CM3901757
3 CM3906697

1 CONEXÃO
3 PARAFUSO
1 ANEL

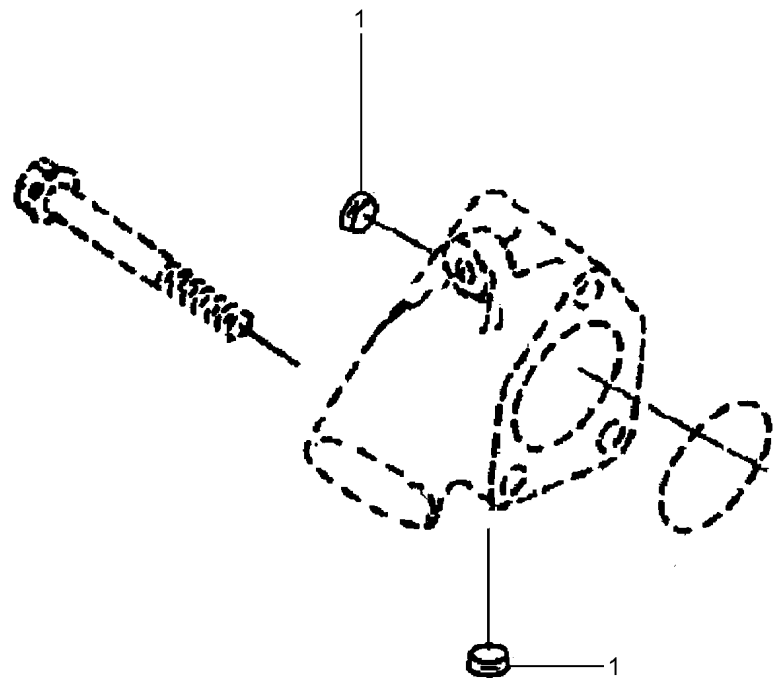
CONNECTION
BOLT
RING

CONEXION
PERNO
ARO



Conexão
Connection
Conexion

10-570



1 CM3008468

2 BUJÃO

PLUG

TAPON

Cj. Termostato
Thermostart Kit
Juego Precaentador

10-575

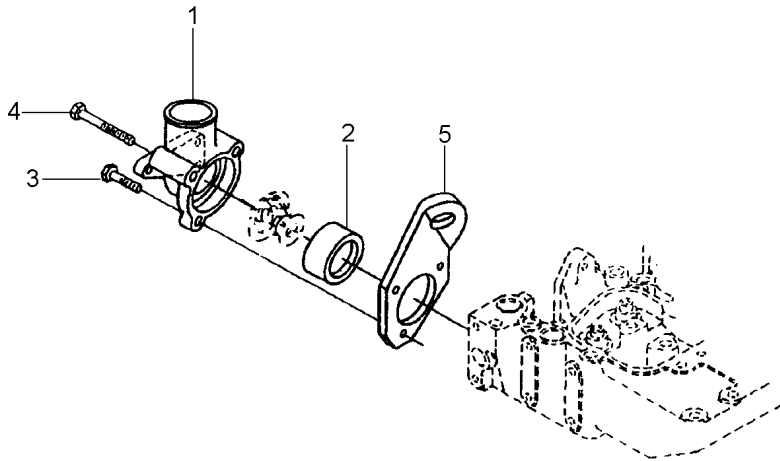
Carcaça
Housing
Caja

- 1 CM3914409
- 2 CM3923331
- 3 CM3900632
- 4 CM3926972
- 5 CM3903757

- 1 CARÇAÇA
- 1 JUNTA
- 1 PARAFUSO
- 2 PARAFUSO
- 1 SUPORTE

- HOUSING
- GASKET
- SCREW
- BOLT
- BRACKET

- ALOJAMIENTO
- EMPAQUETADURA.
- TORNILLO
- PERNO
- SOPORTE



Cj. Termostato
Thermostart Kit
Juego Precaentador

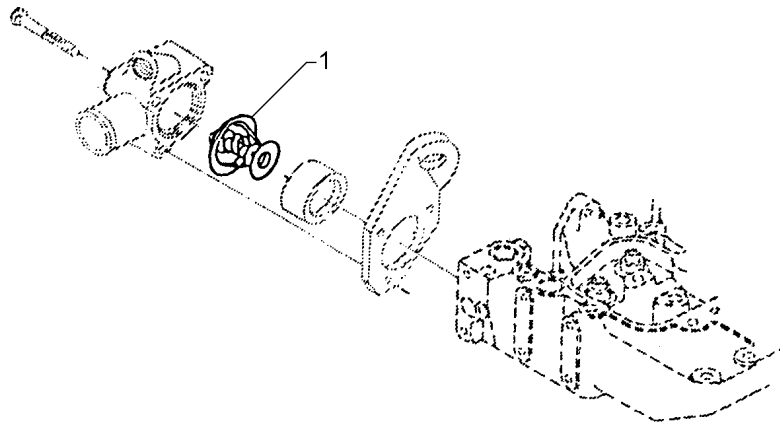
10-580

1 CM3917324

1 TERMOSTATO

THERMOSTAT

TERMOSTATO

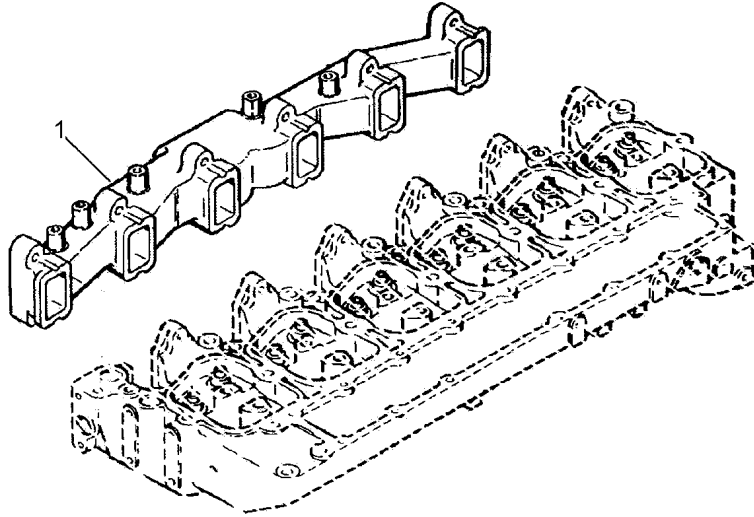


Coletor De Escape
Exhaust Manifold
Multiple De Escape

10-585

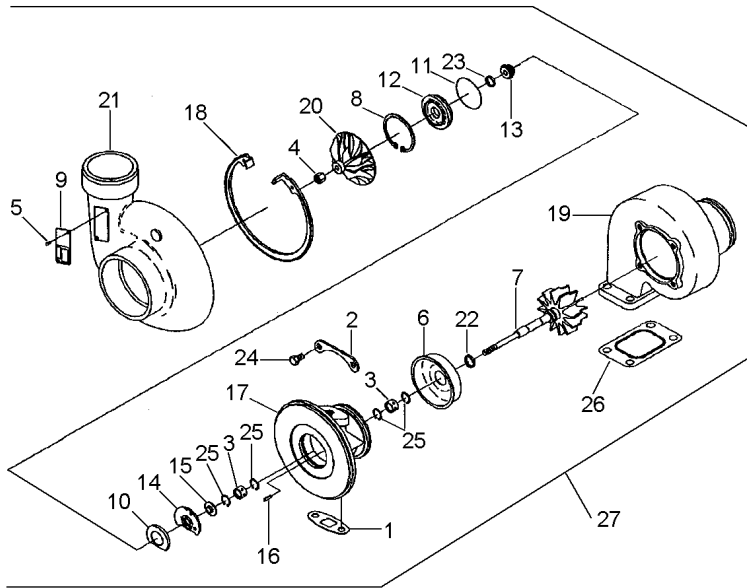
1 CM3902347

1 COLETOR ESCAPE EXHAUST MANIFOLD COLECTOR ESCAPE



Turbo Compressor
Turbocharger
Turbo-Soplador

10-590



- 1 CM3519807
- 2 CM3534309
- 3 CM3503100
- 4 CM3590306
- 5 CM3519163
- 6 CM3519302
- 7 CM3519336
- 8 CM3527566
- 9 CM3525562
- 10 CM3528104
- 11 CM3528933
- 12 CM3530923
- 13 CM3530924
- 14 CM3532215
- 15 CM3532217
- 16 CM3522597
- 17 CM3532631
- 18 CM3533163
- 19 CM3536617
- 20 CM3537163
- 21 CM3537334
- 22 CM3756754
- 23 CM3758848
- 24 CM3759917
- 25 CM3762259
- 26 CM3709861
- 27 CM3802770

- | | | |
|-------------|--------------|------------------|
| 1 JUNTA | GASKET | EMPAQUETADURA. |
| 2 PLACA | PLATE | PLATO |
| 2 ROLAMENTO | BEARING | COJINETE |
| 1 PORCA | NUT | TUERCA |
| 2 PARAFUSO | SCREW | TORNILLO |
| 1 PROTETOR | PROTECTOR | PROTECTOR |
| 1 EIXO | SHAFT | ARBOL |
| 1 ANEL | RING | ARO |
| 1 PLACA | PLATE | PLATO |
| 1 DEFLETOR | DEFLECTOR | DEFLECTOR |
| 1 ANEL | RING | ARO |
| 1 PLACA | PLATE | PLATO |
| 1 ANEL | RING | ARO |
| 1 ARRUELA | WASHER | ARANDELA |
| 1 COLAR | COLLAR | COLLAR |
| 1 PINO | PIN | PASADOR |
| 1 MANCAL | BEARING | COJINETE |
| 1 ANEL | RING | ARO |
| 1 CARCAÇA | HOUSING | ALOJAMIENTO |
| 1 ANEL | RING | ARO |
| 1 CARCAÇA | HOUSING | ALOJAMIENTO |
| 1 ANEL | RING | ARO |
| 1 ANEL | RING | ARO |
| 4 PARAFUSO | BOLT | PERNO |
| 4 ANEL | RING | ARO |
| 1 JUNTA | GASKET | EMPAQUETADURA. |
| 1 TURBO | TURBOCHARGER | TURBOALIMENTACIO |

Braçadeira
Clamp
Abrazadera

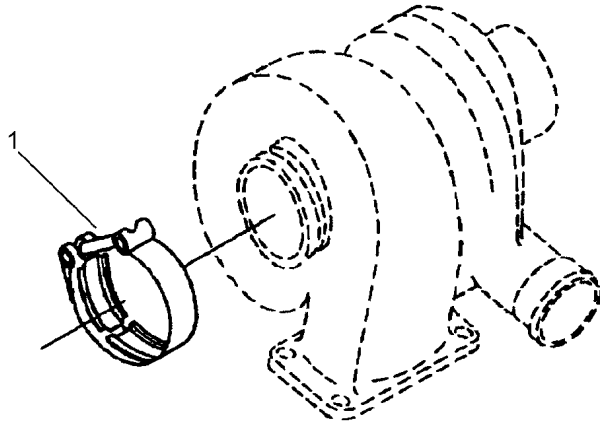
10-595

1 CM3903652

1 BRAÇADEIRA

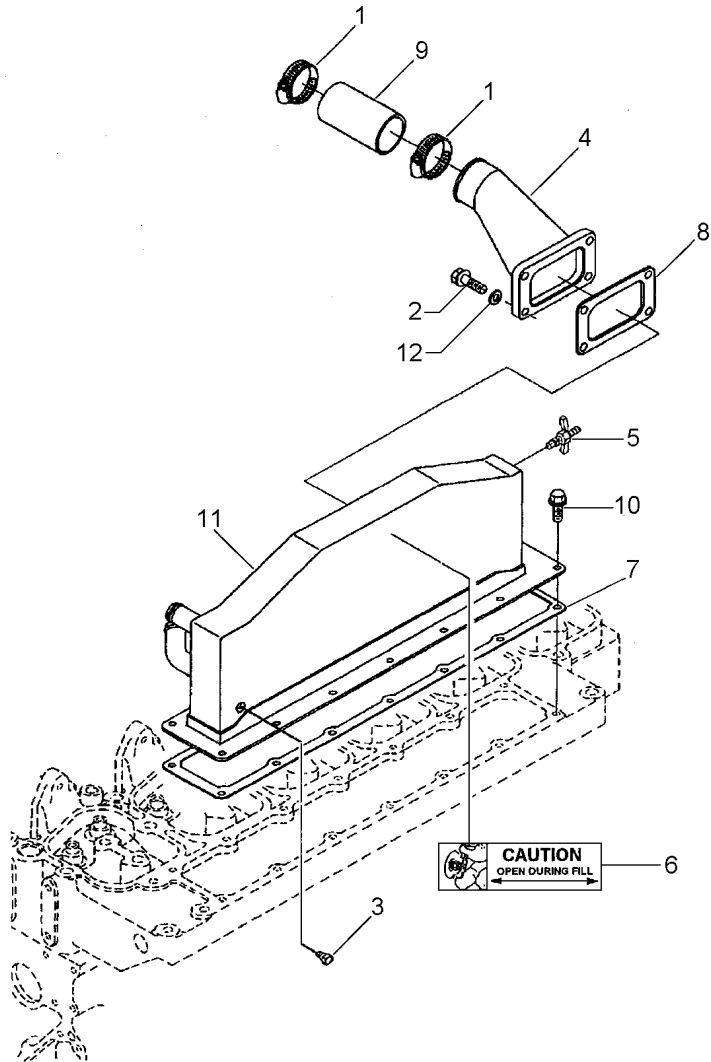
CLAMP

ABRAZADERA



Conexão
Connection
Conexion

10-600



- 1 CM3026396
- 2 CM3280899
- 3 CM3906619
- 4 CM3933288
- 5 CM3909394
- 6 CM3910778
- 7 CM3938152
- 8 CM3914856
- 9 CM3916165
- 10 CM3918108
- 11 CM3919806
- 12 CM3918189

- 2 BRAÇADEIRA
- 4 PARAFUSO
- 1 BUJÃO
- 1 CONEXÃO
- 1 TORNEIRA
- 1 DECAL
- 1 JUNTA
- 1 JUNTA
- 1 MANGUEIRA
- 12 PARAFUSO
- 1 RESFRIADOR
- 4 ARRUELA

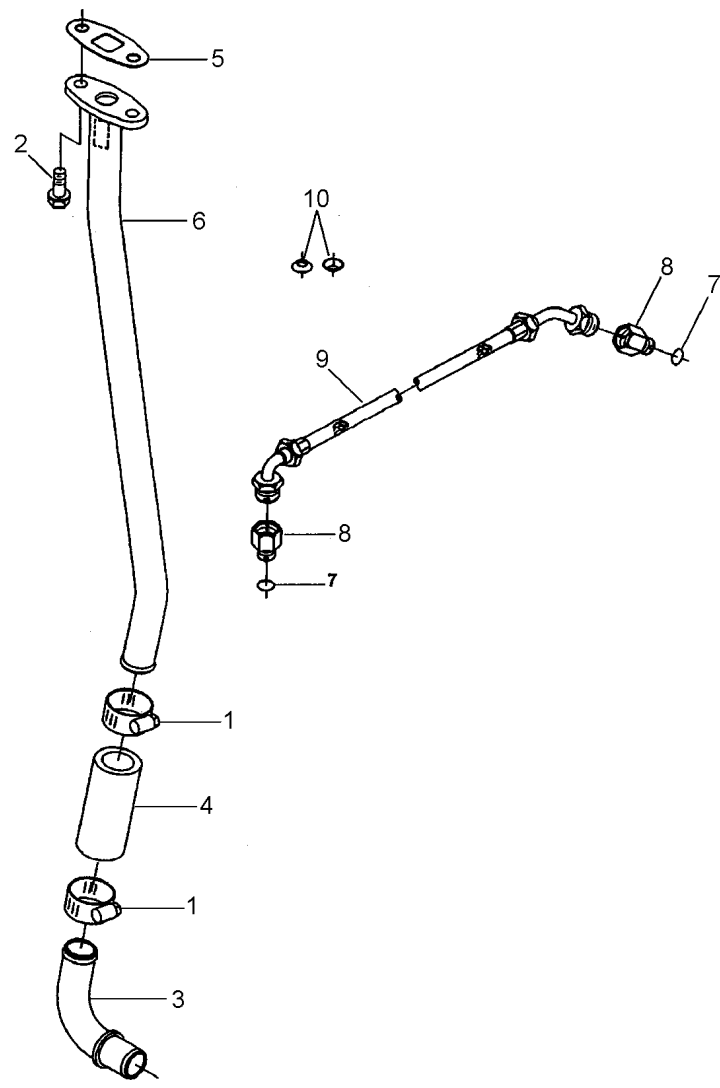
- CLAMP
- BOLT
- PLUG
- CONNECTION
- FAUCET
- DECAL
- GASKET
- GASKET
- HOSE
- BOLT
- COOLER
- WASHER

- ABRAZADERA
- PERNO
- TAPON
- CONEXION
- GRIFO
- CALCOMANIA
- EMPAQUETADURA.
- EMPAQUETADURA.
- FLEXIBLE
- PERNO
- ENFRIADOR
- ARANDELA

Tubulações
Pipe
Caño

Turbo Compressor
Turbo Compressor
Turbo Compressor

10-605



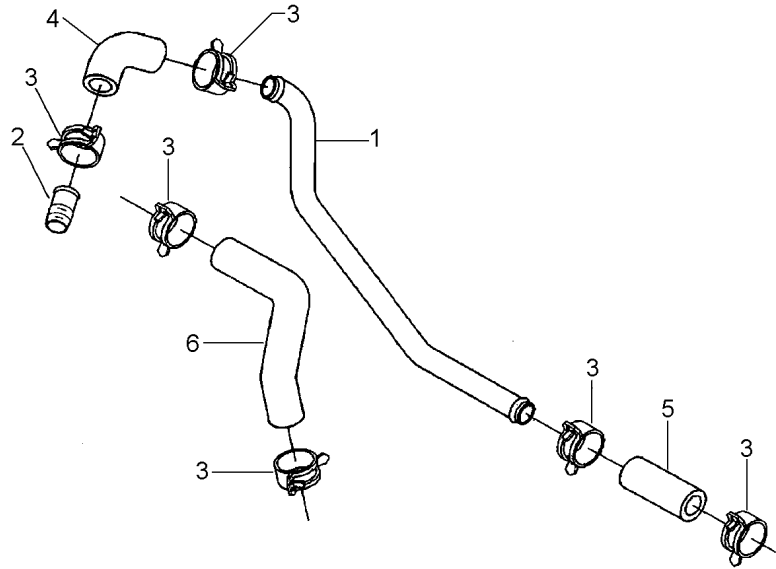
- 1 CM3937613
- 2 CM3900630
- 3 CM3937706
- 4 CM3286499
- 5 CM3937706
- 6 CM3944048
- 7 CM3037236
- 8 CM3919687
- 9 CM3920603
- 10 CM3924389

8

- | | | |
|--------------|------------|----------------|
| 2 BRAÇADEIRA | CLAMP | ABRAZADERA |
| 2 PARAFUSO | BOLT | PERNO |
| 1 JUNTA | GASKET | EMPAQUETADURA. |
| 1 MANGUEIRA | HOSE | FLEXIBLE |
| 1 JUNTA | GASKET | EMPAQUETADURA. |
| 1 TUBO | PIPE | CANO |
| 1 ANEL | RING | ARO |
| 2 CONEXÃO | CONNECTION | CONEXION |
| 1 MANGUEIRA | HOSE | FLEXIBLE |
| 2 ARRUELA | WASHER | ARANDELA |

Tubulação
Plumbing
Tubulación

10-610



- 1 CM3934170
- 2 CM3907167
- 3 CM3937613
- 4 CM3918607
- 5 CM3918611
- 6 CM3928492

- | | | |
|---------------|----------|--------------|
| 1 TUBO | PIPE | CANO |
| 1 ACOPLAMENTO | COUPLING | ACOPLAMIENTO |
| 6 BRAÇADEIRA | CLAMP | ABRAZADERA |
| 1 MANGUEIRA | HOSE | FLEXIBLE |
| 1 MANGUEIRA | HOSE | FLEXIBLE |
| 1 MANGUEIRA | HOSE | FLEXIBLE |

Supporte
Support
Soporte

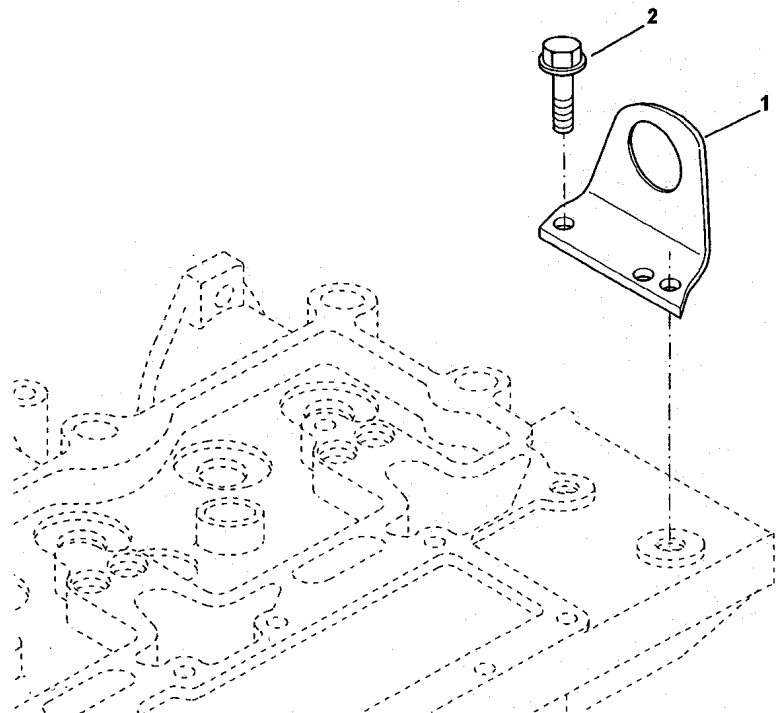
10-615

- 1 CM3908118
- 2 CM3910495

- 1 SUPORTE
- 2 PARAFUSO

- BRACKET
- BOLT

- SOPORTE
- PERNO



Junta
Gasket
Junta

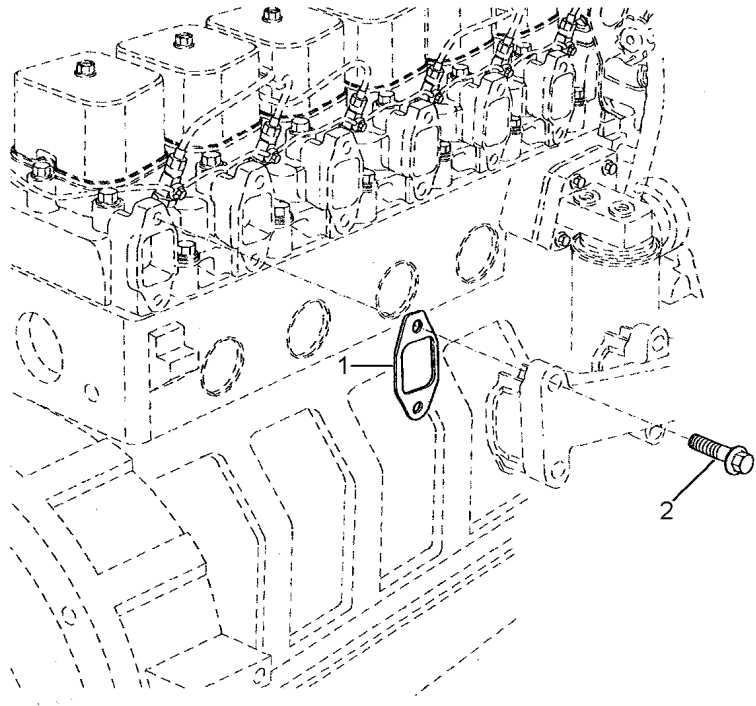
10-620

- 1 CM3927154
- 2 CM3930249

- 6 JUNTA
- 12 PARAFUSO

- GASKET
- BOLT

- EMPAQUETADURA.
- PERNO



Acoplamiento
Coupling
Acoplamiento

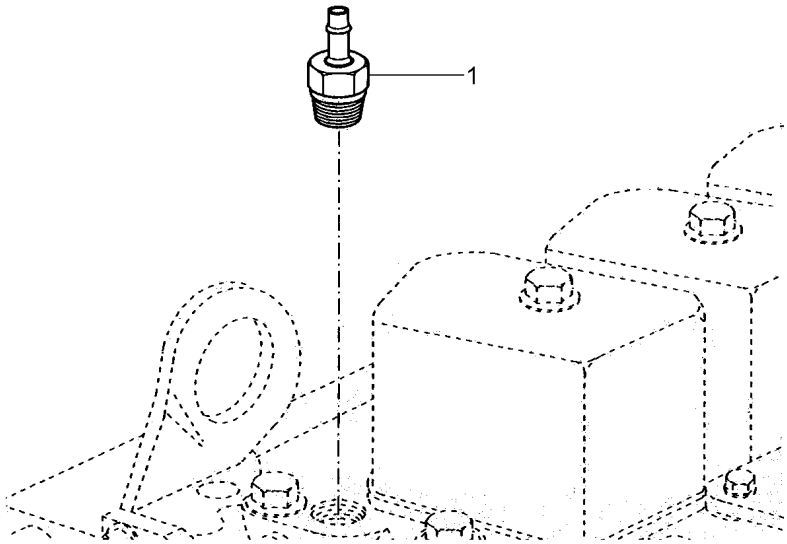
10-625

1 CM3354925

1 ACOPLAMIENTO

COUPLING

ACOPLAMIENTO



Tampa
Cover
Tapa

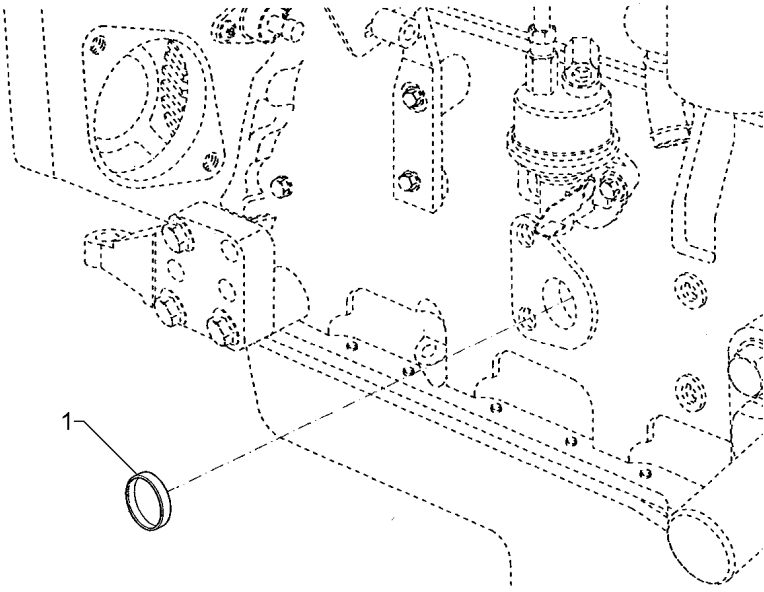
10-630

1 CM3007636

1 BUJÃO

PLUG

TAPON



Volante
Flywheel
Volante

10-635

Cummins
Cummins
Cummins

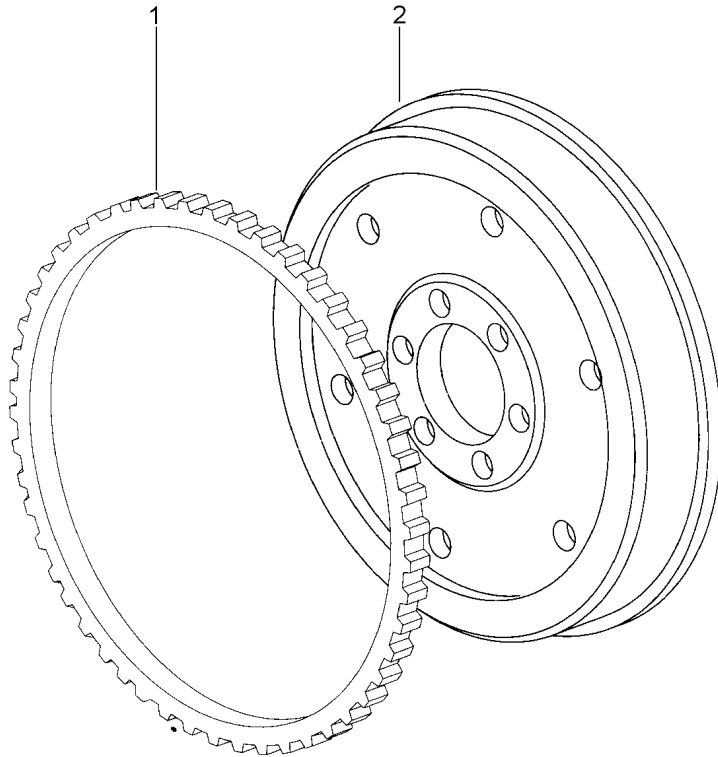
1 3408369M1
2

062545N1

1 CREMALHEIRA
1 VOLANTE MOTOR

STARTER RING
FLYWHEEL

ARO DE ARRANQUE
VOLANTE MOTOR



062545N1

N003Z001

C565001 E06 (1)

03/08 10-635

Braçadeira
Clamp
Abrazadera

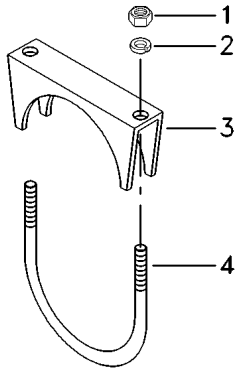
10-640

- 1 339402X1
- 2 339376X1
- 2 339767X1
- 3 3469403M1
- 4 3469402M1

- 2 PORCA
- 2 ARRUELA
- 2 ARRUELA
- 1 SUPORTE
- 1 PARAFUSO

- NUT
- WASHER
- WASHER
- BRACKET
- BOLT

- TUERCA
- ARANDELA
- ARANDELA
- SOPORTE
- PERNO



Presilha
Clip
Grapa

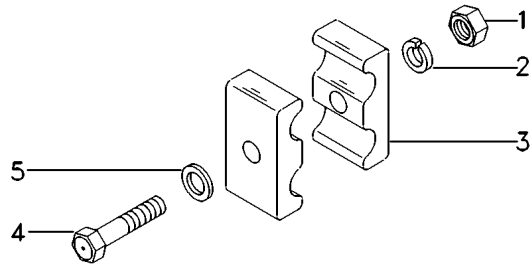
10-645

- 1 339030X1
- 2 339375X1
- 3 117022000100
- 4 339229X1
- 5 339588X1

- 1 PORCA
- 1 ARRUELA
- 2 BRAÇADEIRA
- 1 PARAFUSO
- 1 ARRUELA

- NUT
- WASHER
- CLAMP
- BOLT
- WASHER

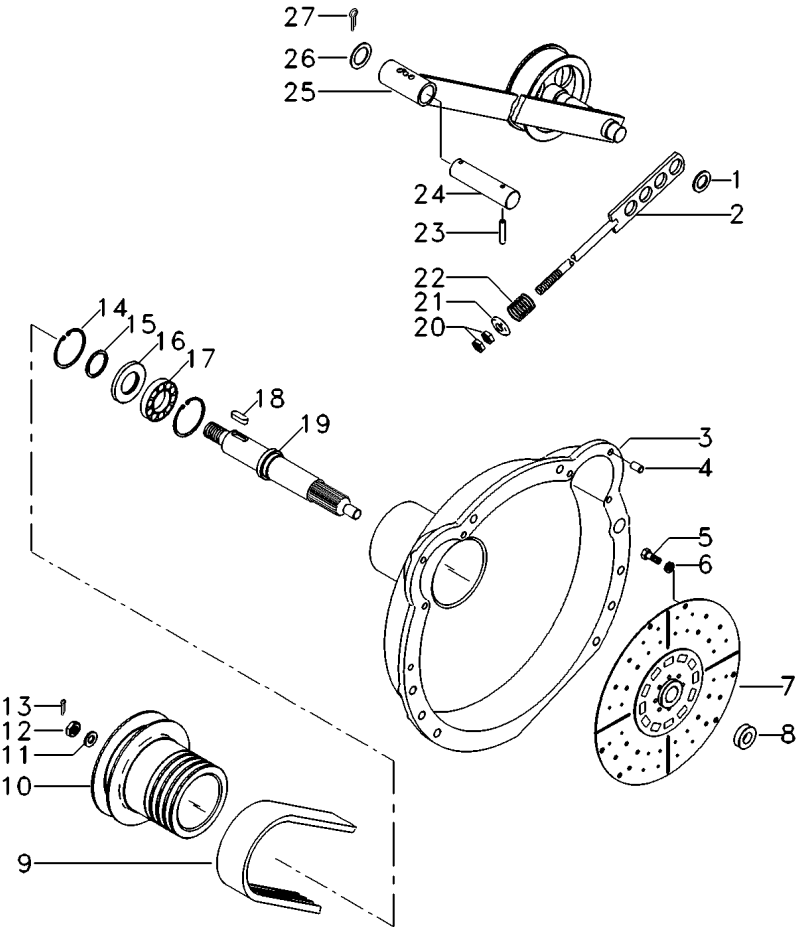
- TUERCA
- ARANDELA
- ABRAZADERA
- PERNO
- ARANDELA



Tomada De Força
Power Take-Off
Toma De Fuerza

Instalação Do Motor
Motor Assembly
Instalación Del Motor

10-650



- 1 339752X1
- 2 2804058M91
- 3 3472693M1
- 4 339675X1
- 5 2804501M1
- 6 353434X1
- 7 3470388M91
- 8 3225358M1
- 9 059105T1
- 10 3225333M2

- 10
- 10
- 10
- 10
- 10

10

- 11 415547M1
- 12 390761X1
- 13 339030X1
- 14 390613X1

[A]

- ➡ 3S000603
- 3S000312; 0356
- 3S000357; 0368
- 3S000370; 0402
- 3S000403; 0419
- 3S000419; 0429
- 3S000456; 0459
- 3S000469; 0476
- 3S000477; 0478
- 3S000480; 0481
- 3S000488; 0489
- 3S000490; 0501
- 3S000515; 0522
- 3S000525; 0538
- 3S000543; 0553
- 3S000553; 0554
- 3S000558; 0560
- 3S000560; 0574
- ➡ 3S000604
- +3S000312; 0356
- +3S000357; 0368
- +3S000370; 0402
- +3S000403; 0419
- +3S000419; 0429
- +3S000456; 0459
- +3S000469; 0476
- +3S000477; 0478
- +3S000480; 0481
- +3S000488; 0489
- +3S000490; 0501
- +3S000515; 0522
- +3S000525; 0538
- +3S000543; 0553
- +3S000553; 0554
- +3S000558; 0560
- +3S000560; 0574

- 1 ARRUELA
- 1 FIXAÇÃO
- 1 CARCAÇA
- 2 PINO
- 6 PARAFUSO
- 6 ARRUELA
- 1 DISCO
- 1 BUCHA
- 1 CORREIA
- 1 POLIA

- WASHER
- FASTENER
- HOUSING
- PIN
- BOLT
- WASHER
- DISC
- BUSH
- BELT
- PULLEY

- ARANDELA
- CIERRE
- ALOJAMIENTO
- PASADOR
- PERNO
- ARANDELA
- DISCO
- CASQUILLO
- CORREA
- POLEA

1 POLIA

PULLEY

POLEA

1 POLIA

PULLEY

POLEA

1 POLIA

PULLEY

POLEA

- 1 ARRUELA
- 1 PORCA
- 1 PORCA
- 2 ANEL TRAVA

- WASHER
- NUT
- NUT
- CIRCLIP

- ARANDELA
- TUERCA
- TUERCA
- CIRCULITO

062776N1

7006Z001

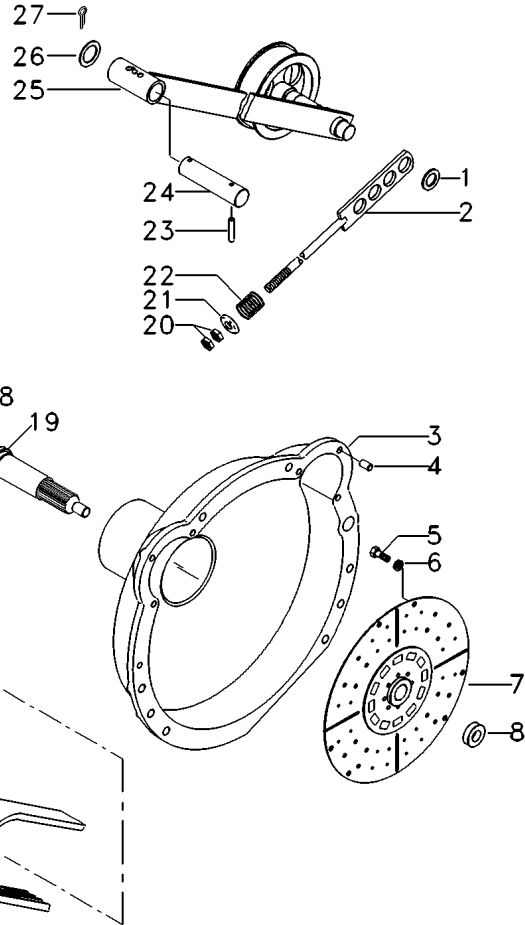
C565001 E06 (1)

03/08 10-650

Tomada De Força
Power Take-Off
Toma De Fuerza

Instalação Do Motor
Motor Assembly
Instalación Del Motor

10-650



- 15 1442347X1
- 16 2834862M1
- 17 391069X1
- 18 339826X1
- 19 060906P1
- 20 339054X1
- 21 416564M1
- 22 3226398M1
- 23 339193X1
- 24 1480439M1
- 25 043425N1
- 26 339752X1
- 27 339037X1

👁 10-755 No

[A] CORREIA QUADRIplex
QUADRIplex BELT
CORREIA QUADRIplex

- 1 ANEL
- 1 ANEL
- 1 ROLAMENTO
- 1 CHAVETA
- 1 EIXO
- 2 PORCA
- 1 PLACA
- 1 MOLA
- 1 PINO
- 1 ÁRVORE
- 1 POLIA
- 1 ARRUELA
- 1 PINO

- RING
- RING
- BEARING
- KEY
- SHAFT
- NUT
- PLATE
- SPRING
- PIN
- AXLE
- PULLEY
- WASHER
- PIN

- ARO
- ARO
- COJINETE
- CLAVE
- ARBOL
- TUERCA
- PLATO
- RESORTE
- PASADOR
- EJE
- POLEA
- ARANDELA
- PASADOR

Polia
Pulley
Polea

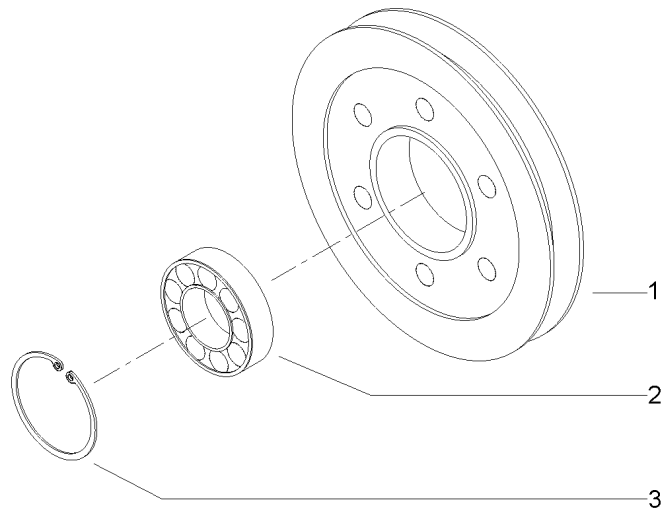
10-655

- 1 117502528300
- 2 339599X1
- 3 339199X1

- 1 POLIA
- 1 ROLAMENTO
- 2 ANEL TRAVA

- PULLEY
- BEARING
- CIRCLIP

- POLEA
- COJINETE
- CIRCULITO

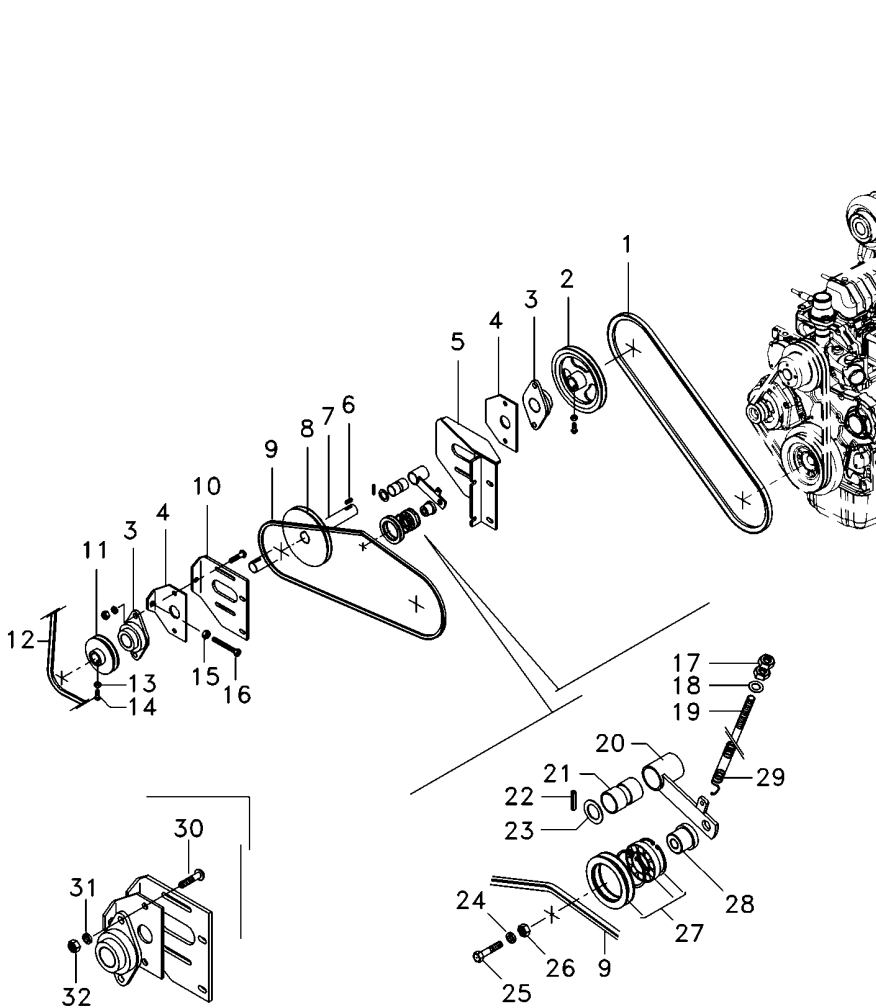


Instalação Do Motor
 Engine Installation
 Instalacion Motor

Sisu
 Sisu
 Sisu

10-660

Entre Séries 7s005645 - 7s005656; A Partir De 7s005689
 Between Serials 7s005645 - 7s005656 ; From 7s005689
 Entre Series 7s005645 - 7s005656; Desde 7s005689



- 1 038355T1
- 2 042146P1
- 3 038354T1
- 4 038157P1
- 5 063427S1
- 6 1440375X1
- 7 061142P1
- 8 065031P2
- 9 3145238M1
- 10 042177P1
- 11 117502500600
- 12 038357T1
- 13 339169X1
- 14 880009160339
- 15 339402X1
- 16 1441865X1
- 17 339402X1
- 18 110300815601
- 19 043422P1
- 20 038155S1
- 21 890011100777
- 22 354068X1
- 23 390975X1
- 24 339376X1
- 25 391561X1
- 26 339402X1
- 27 117502551500
- 28 112308416800
- 29 890009766002
- 30 1442868X1
- 31 339376X1
- 32 339402X1

- | | | |
|------------------|------------|-----------------|
| 1 CORREIA | BELT | CORREA |
| 1 POLIA | PULLEY | POLEA |
| 2 MANCAL | BEARING | COJINETE |
| 2 BASE | BOWL | TAZA |
| 1 SUPORTE | BRACKET | SOPORTE |
| 3 CHAVETA | KEY | CLAVE |
| 1 EIXO | SHAFT | ARBOL |
| 1 POLIA | PULLEY | POLEA |
| 1 CORREIA | BELT | CORREA |
| 1 SUPORTE | BRACKET | SOPORTE |
| 1 POLIA | PULLEY | POLEA |
| 1 CORREIA | BELT | CORREA |
| 6 PORCA | NUT | TUERCA |
| 6 PARAFUSO ALLEN | ALLEN BOLT | TORNILLO ALLEN |
| 6 PORCA | NUT | TUERCA |
| 2 PARAFUSO | BOLT | PERNO |
| 2 PORCA | NUT | TUERCA |
| 1 ARRUELA | WASHER | ARANDELA |
| 1 TIRANTE | ROD | VARILLA |
| 2 BRAÇO | ARM | BRAZO |
| 4 BUCHA | BUSH | CASQUILLO |
| 1 CONTRAPINO | DOWEL | CENTRAJE |
| 1 ARRUELA | WASHER | ARANDELA |
| 2 ARRUELA | WASHER | ARANDELA |
| 2 PARAFUSO | BOLT | PERNO |
| 2 PORCA | NUT | TUERCA |
| 2 POLIA | PULLEY | POLEA |
| 2 ESPAÇADOR | SPACER | PIEZA DISTANCIA |
| 1 MOLA | SPRING | RESORTE |
| 4 PARAFUSO | BOLT | PERNO |
| 4 ARRUELA | WASHER | ARANDELA |
| 4 PORCA | NUT | TUERCA |

Filtro De Ar
Air Cleaner
Filtro De Aire

10-664

- 1 6207533M91
- 2 6213198M1
- 3 6213199M1

[A]
[B]

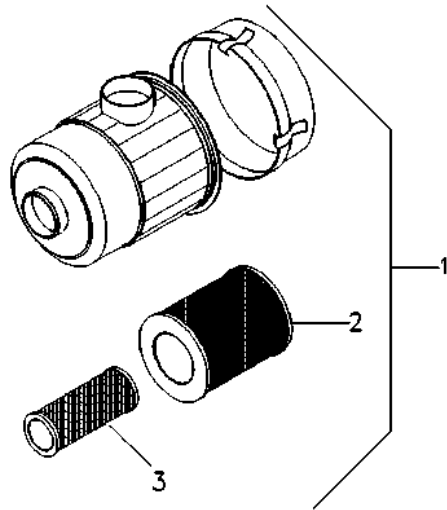
- 1 CJ. FILTRO
- 1 ELEMENTO
- 1 ELEMENTO

KIT, FILTER
ELEMENT
ELEMENT

JUEGO FILTRO
ELEMENTO
ELEMENTO

[A] PRINCIPAL
PRINCIPAL
PRINCIPAL

[B] SECUNDARIO
SECONDARY
SECUNDARIO

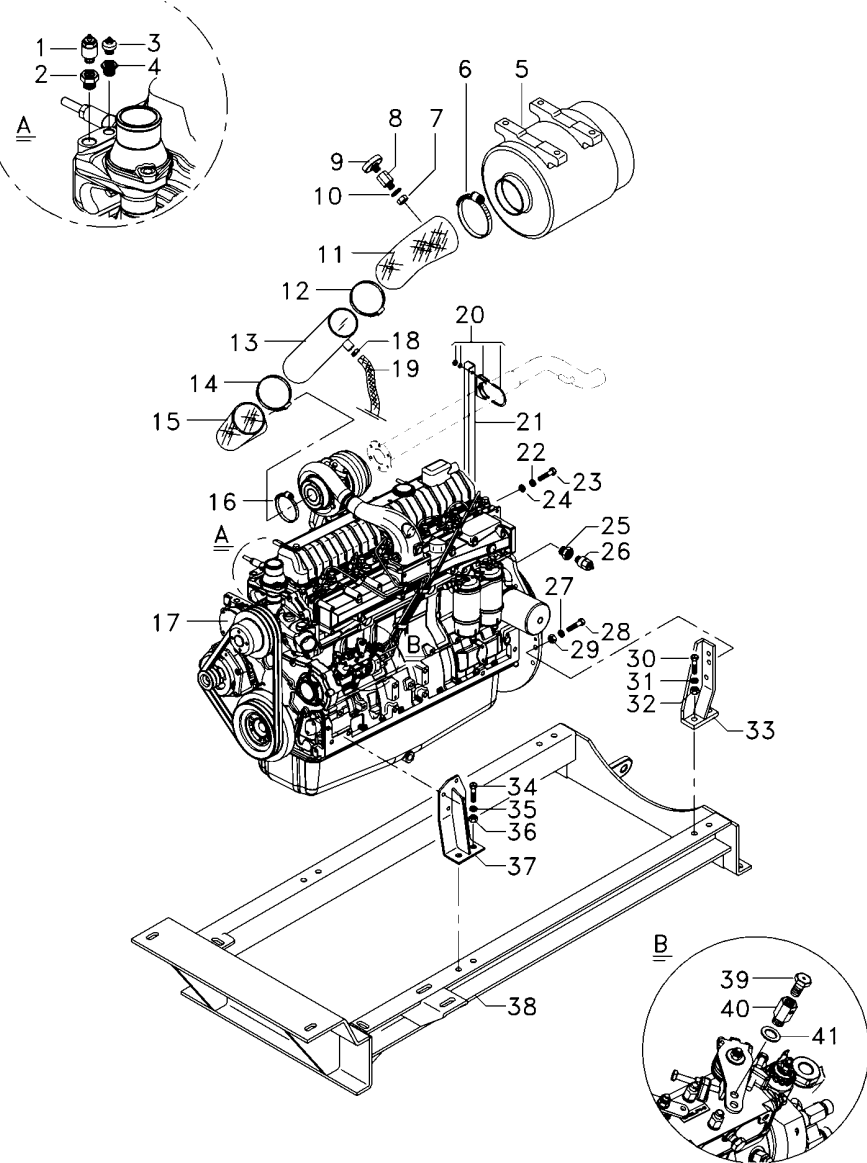


Instalação Do Motor
Engine Installation
Instalacion Motor

Sisu
Sisu
Sisu

10-665

Entre Séries 7s005645 - 7s005656; A Partir De 7s005689
Between Serials 7s005645 - 7s005656 ; From 7s005689
Entre Series 7s005645 - 7s005656; Desde 7s005689



- 1 026696T1
- 2 6226749M1
- 3 3147425M1
- 4 6226750M1
- 5 6207533M91
- 6 023475T1
- 7 390332X1
- 8 050386P1
- 9 054767T1
- 10 390734X1
- 11 6225558M1
- 12 6219254M1
- 13 062610S1
- 14 2801710M1
- 15 6225559M1
- 16 023475T1
- 17 6207892M91
- 18 3149292M1
- 19 046250P1
- 20 3469365M91
- 21 6225784M1
- 22 390734X1
- 23 339401X1
- 24 339376X1
- 25 038725P1
- 26 039385T1
- 27 339369X1
- 28 339403X1
- 29 339054X1
- 30 391375X1
- 31 339369X1
- 32 339054X1
- 33 6223568M91
- 33 043025S1
- 34 391375X1
- 35 339369X1
- 36 539054X1
- 37 6223574M91
- 37 6223571M91
- 38 6223580M91
- 39 40402200
- 40 6212640M1
- 41 391074X1

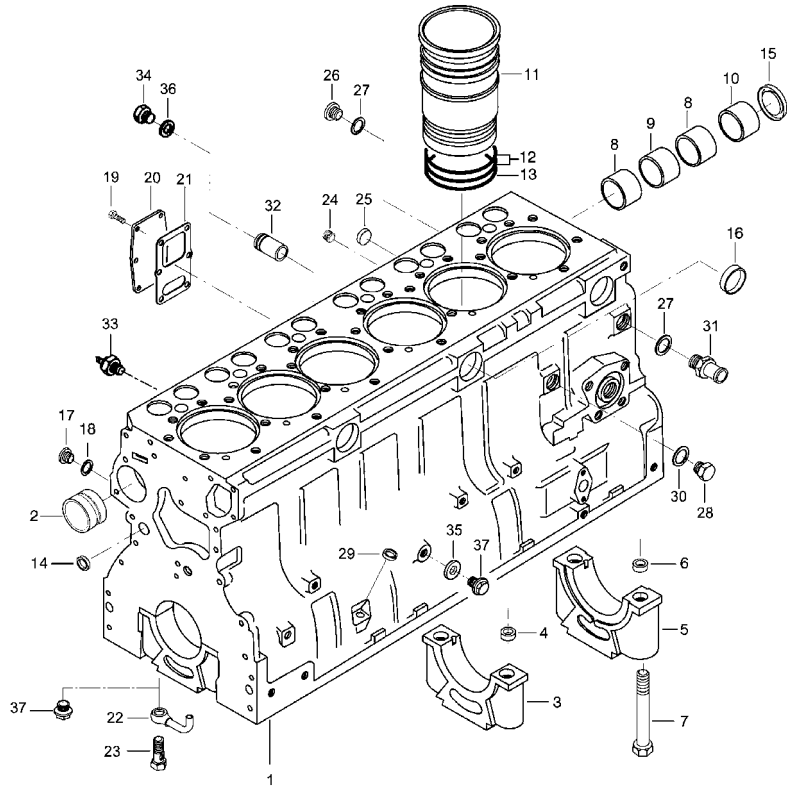
👁 10-664 No



- | | | |
|--------------|-------------|--------------|
| 1 SENSOR | SENDER | EMISOR |
| 1 ADAPTADOR | ADAPTOR | ADAPTADOR |
| 1 SENSOR | SENDER | EMISOR |
| 1 ADAPTADOR | ADAPTOR | ADAPTADOR |
| 1 CJ. FILTRO | KIT, FILTER | JUEGO FILTRO |
| 1 BRAÇADEIRA | CLAMP | ABRAZADERA |
| 1 PORCA | NUT | TUERCA |
| 1 CONEXÃO | CONNECTION | CONEXION |
| 1 SENSOR | SENDER | EMISOR |
| 1 ARRUELA | WASHER | ARANDELA |
| 1 MANGUEIRA | HOSE | FLEXIBLE |
| 1 BRAÇADEIRA | CLAMP | ABRAZADERA |
| 1 TUBO | PIPE | CANO |
| 1 BRAÇADEIRA | CLAMP | ABRAZADERA |
| 1 MANGUEIRA | HOSE | FLEXIBLE |
| 1 BRAÇADEIRA | CLAMP | ABRAZADERA |
| 1 CJ. MOTOR | KIT, MOTOR | JUEGO MOTOR |
| 2 BRAÇADEIRA | CLAMP | ABRAZADERA |
| 1 MANGUEIRA | HOSE | FLEXIBLE |
| 1 PRESILHA | STAPLE | GRAPA |
| 1 SUPORTE | BRACKET | SOPORTE |
| 2 ARRUELA | WASHER | ARANDELA |
| 2 PARAFUSO | BOLT | PERNO |
| 2 ARRUELA | WASHER | ARANDELA |
| 1 ADAPTADOR | ADAPTOR | ADAPTADOR |
| 1 SENSOR | SENDER | EMISOR |
| 6 ARRUELA | WASHER | ARANDELA |
| 6 PARAFUSO | BOLT | PERNO |
| 6 PORCA | NUT | TUERCA |
| 4 PARAFUSO | BOLT | PERNO |
| 4 ARRUELA | WASHER | ARANDELA |
| 4 PORCA | NUT | TUERCA |
| 1 SUPORTE | BRACKET | SOPORTE |
| 1 SUPORTE | BRACKET | SOPORTE |
| 4 PARAFUSO | BOLT | PERNO |
| 4 ARRUELA | WASHER | ARANDELA |
| 4 PORCA | NUT | TUERCA |
| 1 SUPORTE | BRACKET | SOPORTE |
| 1 SUPORTE | BRACKET | SOPORTE |
| 1 CHASSI | CHASSIS | CHASIS |
| 1 PARAFUSO | BOLT | PERNO |
| 1 FIXADOR | ATTACHMENT | ADITAMENTO |
| 2 PARAFUSO | BOLT | PERNO |

Sisu, Bloco Dos Cilindros
Sisu, Cylinder Block
Sisu, Bloque De Cilindros

10-670



- 1 6219948M1
- 2 6230528M1
- 2 6230527M1
- 3
- 5
- 7 6230401M1
- 8 6230519M1
- 9 6230518M1
- 10 6230520M1
- 11 6219949M1
- 11 6230484M1
- 11 6230485M1
- 11 6230486M1
- 12 6219956M1
- 13 6219957M1
- 14 6220095M1
- 15 6219959M1
- 16 6230429M1
- 17 6219807M1
- 18 6219870M1
- 19 6219778M1
- 20 6219766M1
- 21 6219767M1
- 22 6219950M1
- 23 6219951M1
- 24 6230430M1
- 25 6230428M1
- 26 6219877M1
- 27 6219873M1
- 28 6219857M1
- 29 6219994M1
- 30 6219873M1
- 31 6230454M1
- 32 6219919M1
- 33 6219943M1
- 34 6219895M1
- 35 6220087M1
- 36 6234427M1
- 37 6220090M1

1 \varnothing 0,4 mm

1

\blacktriangledown 9,03 mm
 \blacktriangledown 9,08 mm
 \blacktriangledown 9,13 mm
 \blacktriangledown 9,23 mm

M8 x 20 mm

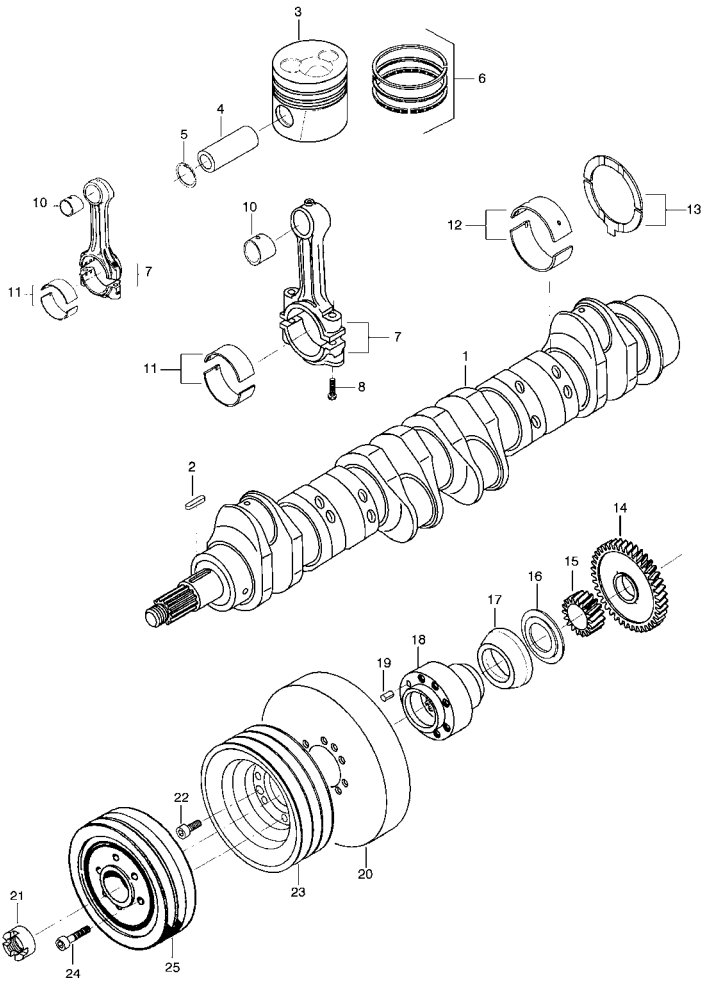
[A]

[A] TEMPERATURA DO ÓLEO DO MOTOR
OIL ENGINE TEMPERATURE
TEMPERATURA DEL ACEITE DEL MOTOR

1 BLOCO CILINDROS	CYLINDER BLOCK	BLOQUE CILINDROS
1 BUCHA	BUSH	CASQUILLO
1 BUCHA	BUSH	CASQUILLO
6 CAPA DO MANCAL	BEARING CAP	TAPA COJINETE
1 CAPA DO MANCAL	BEARING CAP	TAPA COJINETE
14 PARAFUSO	BOLT	PERNO
2 BUCHA	BUSH	CASQUILLO
1 BUCHA	BUSH	CASQUILLO
1 BUCHA	BUSH	CASQUILLO
6 CAMISA	LINER	CAMISA
6 CAMISA	LINER	CAMISA
6 CAMISA	LINER	CAMISA
6 CAMISA	LINER	CAMISA
12 ANEL	RING	ARO
6 ANEL	RING	ARO
4 BUJÃO	PLUG	TAPON
1 TAMPÃO	PAD	ALMOHADILLA
3 TAMPÃO	PAD	ALMOHADILLA
4 BUJÃO	PLUG	TAPON
4 ANEL	RING	ARO
6 PARAFUSO	BOLT	PERNO
1 TAMPA	COVER	CUBIERTA
1 JUNTA	GASKET	EMPAQUETADURA.
6 INJETOR	ATOMISER	ATOMIZADOR
6 VÁLVULA	VALVE	VALVULA
1 BUJÃO	PLUG	TAPON
3 TAMPÃO	PAD	ALMOHADILLA
1 BUJÃO	PLUG	TAPON
2 ANEL	RING	ARO
1 BUJÃO	PLUG	TAPON
1 TUBO	PIPE	CANO
1 ANEL	RING	ARO
1 CONEXÃO	CONNECTION	CONEXION
1 TUBO	PIPE	CANO
1 SENSOR	SENDER	EMISOR
1 BUJÃO	PLUG	TAPON
1 ANEL	RING	ARO
1 ANEL	RING	ARO
2 BUJÃO	PLUG	TAPON

Sisu, Virabrequim
Sisu, Crankshaft
Sisu, Cigüeñal

10-675



- 1 6219706M1
- 2 6219710M1
- 3 6219952M1
- 4 6230477M91
- 5 6230373M91
- 6 6230524M1
- 7 6230445M1
- 8 6219714M1
- 9
- 10 6230446M1
- 11 6230447M1
- 12 6230448M1
- 13 6230449M1
- 14 6219705M1
- 15 6230492M1
- 16 6230493M1
- 17 6230494M1
- 18 6230495M1
- 19 6219707M1
- 20 6230455M1
- 21 6230456M1
- 22 6219708M1
- 23 6219709M1
- 24 6219953M1
- 25 6219955M1

STD

- ∅ 67,981-68,000 mm
- ▲ +0,25 mm
- ∅ 67,731-67,750 mm
- ▲ +0,50 mm
- ∅ 67,481-67,500 mm
- ▲ +1,00 mm
- ∅ 66,981-67,000 mm
- ▲ +1,50 mm
- ∅ 66,481-66,500 mm

STD

- ∅ 84,985-85,020 mm
- ▲ +0,25 mm
- ∅ 84,735-84,770 mm
- ▲ +0,50 mm
- ∅ 84,485-84,520 mm
- ▲ +1,00 mm
- ∅ 83,985-84,020 mm
- ▲ +1,50 mm
- ∅ 83,485-83,520 mm

STD

- ▲ +0,10 mm
- ▲ +0,20 mm

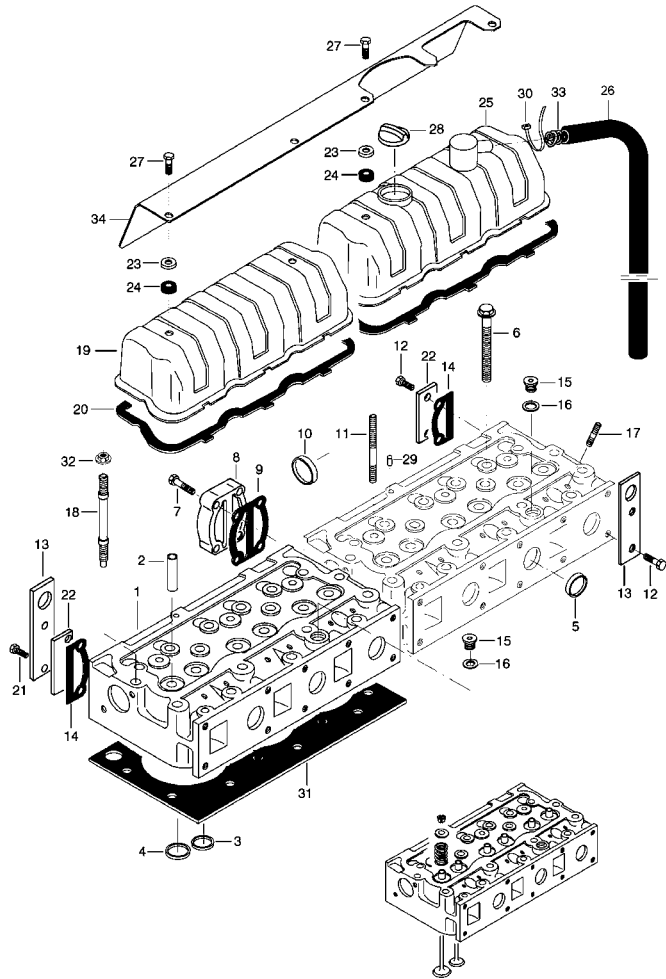
M8 x 25

M8 x 35

1 VIRABREQUIM	CRANKSHAFT	CIGUENAL
1 CHAVETA	KEY	CLAVE
6 PISTÃO	PISTON	PISTON
6 JG. ANÉIS	KIT, RING	AROS JUEGO
1 C.J. BIELA	KIT, CONROD	JUEGO DE BIELA
12 PARAFUSO	BOLT	PERNO
6 BUCHA	BUSH	CASQUILLO
6 BRONZINA BIELA	BIG END BEARING	COJ.CAB.BIELA
6 BRONZINA BIELA	BIG END BEARING	COJ.CAB.BIELA
6 BRONZINA BIELA	BIG END BEARING	COJ.CAB.BIELA
6 BRONZINA BIELA	BIG END BEARING	COJ.CAB.BIELA
6 BRONZINA BIELA	BIG END BEARING	COJ.CAB.BIELA
7 BRONZINA MANCAL	MAIN BEARING	COJINETE PRINCIP
7 BRONZINA MANCAL	MAIN BEARING	COJINETE PRINCIP
7 BRONZINA MANCAL	MAIN BEARING	COJINETE PRINCIP
7 BRONZINA MANCAL	MAIN BEARING	COJINETE PRINCIP
7 BRONZINA MANCAL	MAIN BEARING	COJINETE PRINCIP
2 ARRUELA	WASHER	ARANDELA
2 ARRUELA	WASHER	ARANDELA
2 ARRUELA	WASHER	ARANDELA
1 ENGRENAGEM	GEAR	ENGRANAJE
1 ENGRENAGEM	GEAR	ENGRANAJE
1 ANEL	RING	ARO
1 TAMPA	COVER	CUBIERTA
1 CUBO	HUB	CUBO
1 PINO	PIN	PASADOR
1 AMORTECEDOR	DAMPER	AMORTIGUADOR
1 PORCA	NUT	TUERCA
3 PARAFUSO	BOLT	PERNO
1 POLIA	PULLEY	POLEA
6 PARAFUSO	BOLT	PERNO
1 POLIA	PULLEY	POLEA

Sisu, Cabeçote
Sisu, Cylinder Head
Sisu, Culata

10-680

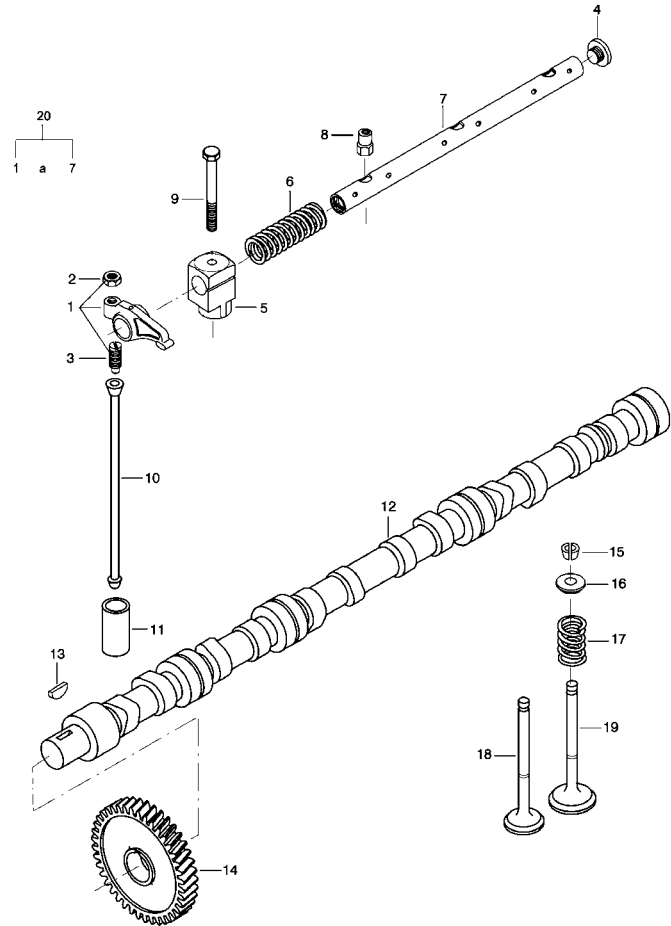


- | | | |
|----|-----------|----------|
| 1 | 6219978M1 | |
| 2 | 6230482M1 | |
| 3 | 6230481M1 | |
| 4 | 6230487M1 | |
| 5 | 6230488M1 | |
| 6 | 6219979M1 | |
| 7 | 6230394M1 | M10 x 40 |
| 8 | 6219692M1 | |
| 9 | 6219984M1 | |
| 10 | 6220098M1 | |
| 11 | 6219683M1 | M10 x 75 |
| 12 | 6230391M1 | M10 x 25 |
| 13 | 6219986M1 | |
| 14 | 6219791M1 | |
| 15 | 6219877M1 | |
| 16 | 6219873M1 | |
| 17 | 6220081M1 | M8 x 40 |
| 18 | 6219980M1 | |
| 19 | 6219690M1 | |
| 20 | 6219686M1 | |
| 21 | 6230393M1 | M10 x 35 |
| 22 | 6219985M1 | |
| 23 | 6219685M1 | |
| 24 | 6219684M1 | |
| 25 | 6219989M1 | |
| 26 | 6219792M1 | |
| 27 | 6220069M1 | M10 x 35 |
| 28 | 6219793M1 | |
| 29 | 6230411M1 | |
| 30 | 6230436M1 | |
| 31 | 6219998M1 | |
| 32 | 6219981M1 | |
| 33 | 6230500M1 | |
| 34 | 6234390M1 | |

- | | | | |
|----|---------------|----------------|------------------|
| 2 | CABEÇOTE | HEAD | CULATA |
| 12 | GUIA | GUIDE | GUIA |
| 6 | SEDE ESCAPE | INSERT EXHAUST | INSERTO ESCAPE |
| 6 | SEDE ADMISSÃO | INLET INSERT | INSERTO ADMISIÓN |
| 10 | PORCA | NUT | TUERCA |
| 32 | PARAFUSO | BOLT | PERNO |
| 4 | PARAFUSO | BOLT | PERNO |
| 1 | PLACA | PLATE | PLATO |
| 1 | JUNTA | GASKET | EMPAQUETADURA. |
| 1 | TAMPA | COVER | CUBIERTA |
| 4 | PRISIONEIRO | STUD | ESPARRAGO |
| 4 | PARAFUSO | BOLT | PERNO |
| 2 | SUPORTE | CLEVIS | GANCHO SEGUR. |
| 2 | JUNTA | GASKET | EMPAQUETADURA. |
| 2 | BUJÃO | PLUG | TAPON |
| 2 | ANEL | RING | ARO |
| 12 | PRISIONEIRO | STUD | ESPARRAGO |
| 2 | PRISIONEIRO | STUD | ESPARRAGO |
| 1 | TAMPA | COVER | CUBIERTA |
| 2 | JUNTA | GASKET | EMPAQUETADURA. |
| 2 | PARAFUSO | BOLT | PERNO |
| 2 | TAMPA | COVER | CUBIERTA |
| 4 | ARRUELA | WASHER | ARANDELA |
| 4 | ARRUELA | WASHER | ARANDELA |
| 1 | TAMPA | COVER | CUBIERTA |
| 1 | MANGUEIRA | HOSE | FLEXIBLE |
| 2 | PARAFUSO | BOLT | PERNO |
| 1 | TAMPA | COVER | CUBIERTA |
| 2 | PINO | PIN | PASADOR |
| 1 | BRAÇADEIRA | CLAMP | ABRAZADERA |
| 2 | JUNTA | GASKET | EMPAQUETADURA. |
| 2 | PORCA | NUT | TUERCA |
| 1 | MOLA | SPRING | RESORTE |
| 1 | DEFLETOR | DEFLECTOR | DEFLECTOR |

Sisu, Comando E Eixo Balanceiros
 Sisu, Cam And Rocker Shaft
 Sisu, Leva Y Balancines

10-685



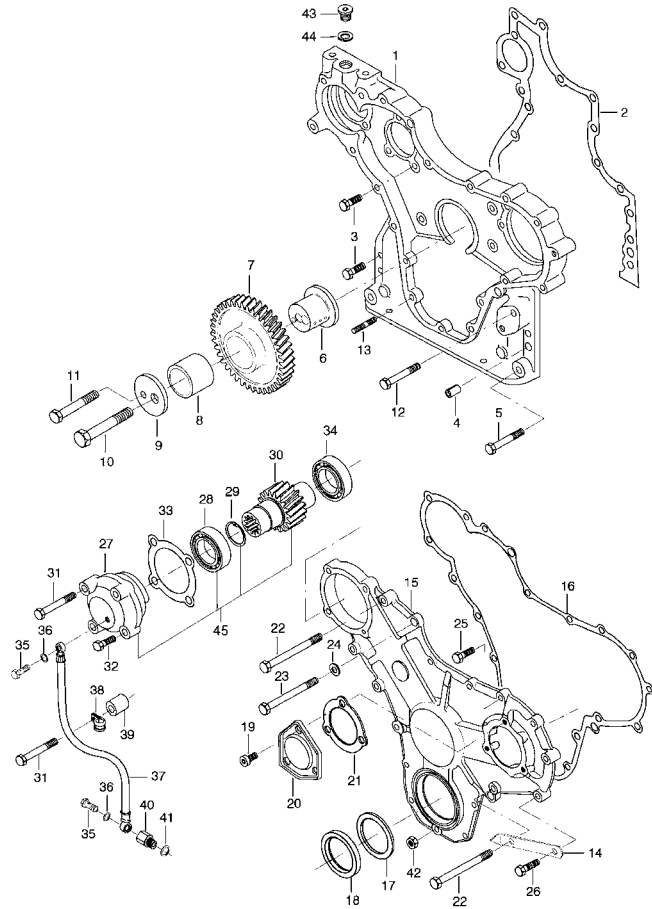
- 1 6230503M1
- 2 6230386M1
- 3 6230496M1
- 4 6230499M1
- 5 6230504M1
- 6 6230498M1
- 7 6230497M1
- 8 6219689M1
- 9 6220071M1
- 10 6219682M1
- 11 6219681M1
- 12 6219958M1
- 13 6220094M1
- 14 6219973M1
- 15 6219680M1
- 16 6219678M1
- 17 6219677M1
- 18 6219982M1
- 19 6219983M1
- 20 6219999M1

M10 x 80

12	BALANCEIRO	ROCKER	BALANCIN
12	PORCA	NUT	TUERCA
12	PARAFUSO	BOLT	PERNO
4	BUJÃO	PLUG	TAPON
6	SUPORTE	CLEVIS	GANCHO SEGUR.
4	MOLA	SPRING	RESORTE
2	EIXO	SHAFT	ARBOL
6	PORCA	NUT	TUERCA
2	PARAFUSO	BOLT	PERNO
12	VARETA	ROD	VARILLA
12	TUCHO	TAPPET	TAQUET
1	ÁRVORE COMANDO	CAMSHAFT	ARBOL DE LEVAS
1	CHAVETA	KEY	CLAVE
1	ENGRENAGEM	GEAR	ENGRANAJE
24	TRAVA	LOCK	RETENEDOR
12	CAPA	BOOT	PROTECCION
12	MOLA	SPRING	RESORTE
6	VÁLVULA ESCAPE	VALVE EXHAUST	VALVULA ESCAPE
6	VÁLVULA ADMISSÃO	VALVE INLET	VALVULA ADMISION
1	CJ. EIXO BALANC.	ROCKER SHAFT ASS	CONJ.EJE BALANC

Sisu, Caixa De Distribuição
Sisu, Distributor Cover
Sisu, Caja Distribucion

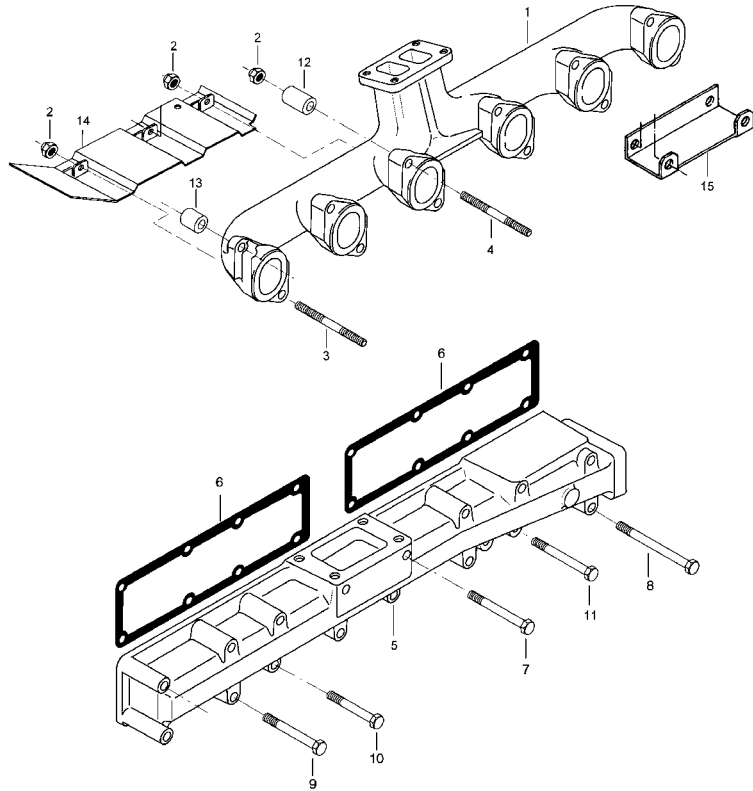
10-690



1	6219965M1		1	CX. ENGRENAGEM	TIMING GEAR CASE	CAJA ENGRAN DIST
2	6219966M1		1	JUNTA	GASKET	EMPAQUETADURA.
3	6230389M1		9	PARAFUSO	BOLT	PERNO
4	6219876M1		4	PINO	PIN	PASADOR
5	6220062M1		2	PARAFUSO	BOLT	PERNO
6	6219971M1		1	EIXO	SHAFT	ARBOL
7	6219970M1		1	ENGRENAGEM	GEAR	ENGRANAJE
8	6230461M1		1	BUCHA	BUSH	CASQUILLO
9	6219972M1		1	FLANGE	FLANGE	PLETINA
10	6220072M1	M14 x 85	1	PARAFUSO	BOLT	PERNO
11	6220071M1	M10 x 80	1	PARAFUSO	BOLT	PERNO
12	6220063M1	M8 x 50	1	PARAFUSO	BOLT	PERNO
13	6220080M1	M8 x 30	5	PRISONEIRO	STUD	ESPARRAGO
14	6234401M1		1	CHAPA	PLATE	CHAPA
15	6219967M1		1	TAMPA	COVER	CUBIERTA
16	6219968M1		1	JUNTA	GASKET	EMPAQUETADURA.
17	6219954M1		1	ANEL	RING	ARO
18	6220093M1		1	RETENTOR	SEAL	RETEN
19	6230407M1	M8 x 12	3	PARAFUSO	BOLT	PERNO
20	6219776M1		1	TAMPA	COVER	CUBIERTA
21	6219777M1		1	JUNTA	GASKET	EMPAQUETADURA.
22	6220067M1	M8 x 75	2	PARAFUSO	BOLT	PERNO
23	6220063M1	M8 x 50	3	PARAFUSO	BOLT	PERNO
24	6219826M1		1	ARRUELA	WASHER	ARANDELA
25	6230388M1	M8 x 20	3	PARAFUSO	BOLT	PERNO
26	6230390M1	M8 x 35	3	PARAFUSO	BOLT	PERNO
27	6219702M1		1	TAMPA	COVER	CUBIERTA
28	6219700M1		1	ROLAMENTO	BEARING	COJINETE
29	6219701M1		1	ANEL	RING	ARO
30	6219703M1		1	EIXO	SHAFT	ARBOL
31	6219846M1	M8 x 55	1	PARAFUSO	BOLT	PERNO
32	6230389M1	M8 x 25	1	PARAFUSO	BOLT	PERNO
33	6219771M1		1	JUNTA	GASKET	EMPAQUETADURA.
34	6219700M1		1	ROLAMENTO	BEARING	COJINETE
35	6230437M1		2	PARAFUSO	BOLT	PERNO
36	6219868M1		4	ARRUELA	WASHER	ARANDELA
37	6219772M1		1	MANGUEIRA	HOSE	FLEXIBLE
38	6219886M1		1	BRAÇADEIRA	CLAMP	ABRAZADERA
39	6219889M1		1	ESPAÇADOR	SPACER	PIEZA DISTANCIA
40	6219775M1		1	CONEXÃO	CONNECTION	CONEXION
41	6219870M1		1	ANEL	RING	ARO
42	6230384M1	M8	5	PORCA	NUT	TUERCA
43	6219877M1		1	BUJÃO	PLUG	TAPON
44	6230424M1		1	ANEL	RING	ARO
45	6230490M1		1	CJ. TAMPA	KIT, CAP	JUEGO DE TAPON

Sisu, Coletor De Admissão E Escape
 Sisu, Induction Manifold And Exhaust
 Sisu, Colector De Admisión Y Escape

10-695

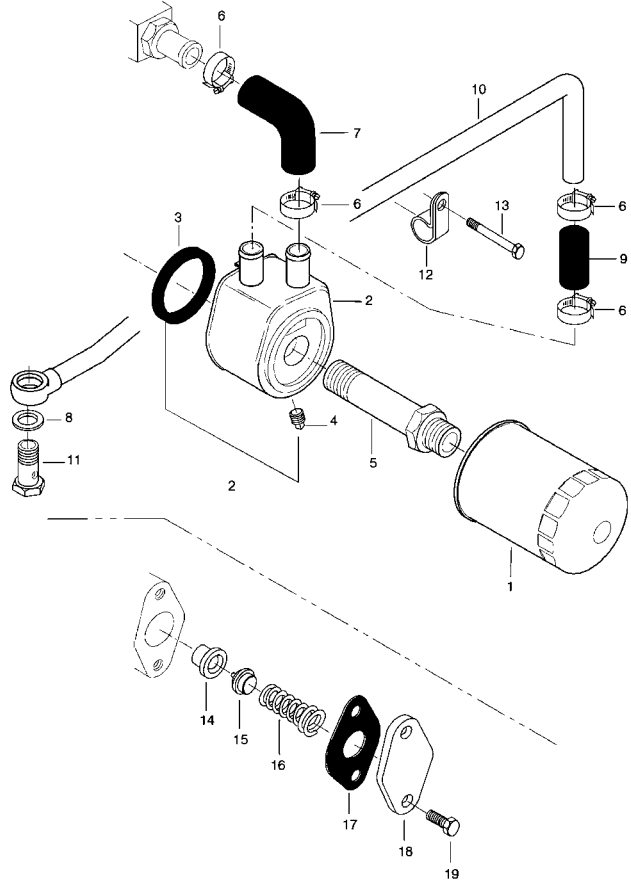


- 1 6219815M1
- 2 6219866M1
- 3 6234417M1
- 4 6234416M1
- 5 6219795M1
- 6 6219796M1
- 7 6219850M1
- 8 6219852M1
- 9 6219849M1
- 10 6219847M1
- 11 6219851M1
- 12 6234403M1
- 13 6234404M1
- 14 6235334M1
- 15 6234402M1

- | | | |
|--------------------|------------------|------------------|
| 1 COLETOR ESCAPE | EXHAUST MANIFOLD | COLECTOR ESCAPE |
| 12 PORCA | NUT | TUERCA |
| 10 PRISIONEIRO | STUD | ESPARRAGO |
| 2 PRISIONEIRO | STUD | ESPARRAGO |
| 1 COLETOR ADMISSÃO | INDUCT.MANIFOLD | COLECTOR ADMISI. |
| 2 JUNTA | GASKET | EMPAQUETADURA. |
| 3 PARAFUSO | BOLT | PERNO |
| 2 PARAFUSO | BOLT | PERNO |
| 9 PARAFUSO | BOLT | PERNO |
| 1 PARAFUSO | BOLT | PERNO |
| 1 PARAFUSO | BOLT | PERNO |
| 2 ESPAÇADOR | SPACER | PIEZA DISTANCIA |
| 10 ESPAÇADOR | SPACER | PIEZA DISTANCIA |
| 1 DEFLETOR | DEFLECTOR | DEFLECTOR |
| 1 DEFLETOR | DEFLECTOR | DEFLECTOR |

Sisu, Filtro De Óleo
 Sisu, Oil Filter
 Sisu, Filtro De Aceite

10-700



- 1 6219784M1
- 2 6219785M1
- 3 6230374M1
- 4 6230460M1
- 5 6219783M1
- 6 6219884M1
- 7 6230523M1
- 8 6219786M1
- 9 6219789M1
- 10 6219788M1
- 11 6219879M1
- 12 6219887M1
- 13 6230399M1
- 14 6219963M1
- 15 6219964M1
- 16 6219687M1
- 17 6219962M1
- 18 6219961M1
- 19 6230388M1

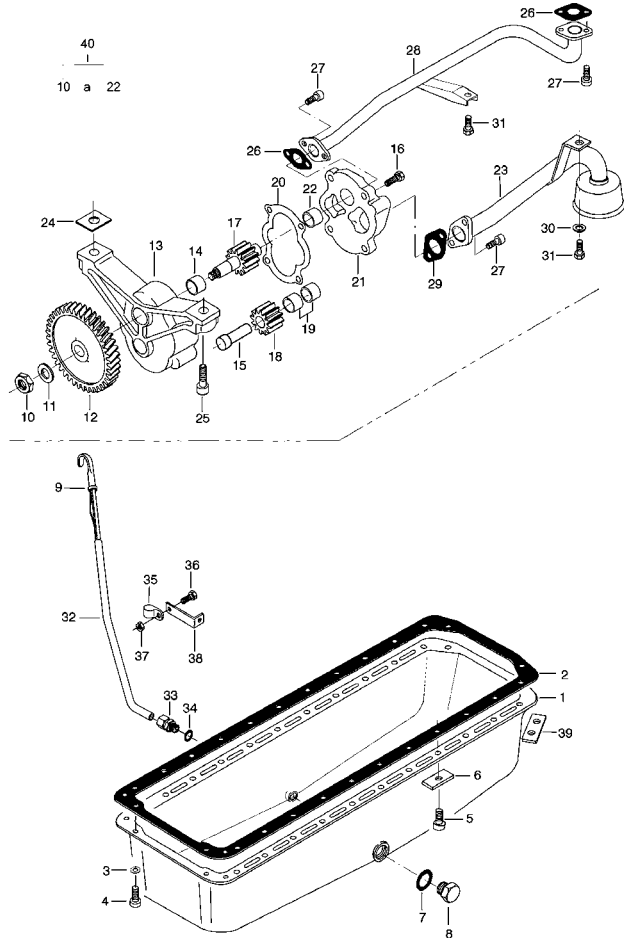
M8 x 65

M8 x 20

- | | | | |
|---|-----------------|-----------------|-----------------|
| 1 | FILTRO | FILTER | FILTRO |
| 1 | RESFRIADOR OLEO | REFRIGERANT OIL | REFRIGERANT OIL |
| 1 | ANEL | RING | ARO |
| 1 | BUJÃO | PLUG | TAPON |
| 1 | CONEXÃO | CONNECTION | CONEXION |
| 4 | BRAÇADEIRA | CLAMP | ABRAZADERA |
| 1 | MANGUEIRA | HOSE | FLEXIBLE |
| 2 | ANEL | RING | ARO |
| 1 | MANGUEIRA | HOSE | FLEXIBLE |
| 1 | TUBO | PIPE | CANO |
| 1 | PARAFUSO | BOLT | PERNO |
| 1 | BRAÇADEIRA | CLAMP | ABRAZADERA |
| 1 | PARAFUSO | BOLT | PERNO |
| 1 | ASSENTO | SEAT | ASIENTO |
| 1 | CHAPA | PLATE | CHAPA |
| 1 | MOLA | SPRING | RESORTE |
| 1 | JUNTA | GASKET | EMPAQUETADURA. |
| 1 | TAMPA | COVER | CUBIERTA |
| 2 | PARAFUSO | BOLT | PERNO |

Sisu, Cârtier Do Óleo E Bomba
 Sisu, Lubricating Oil Pump And Delivery Housing
 Sisu, Bomba Del Aceite Y Carter De Alimentación

10-705

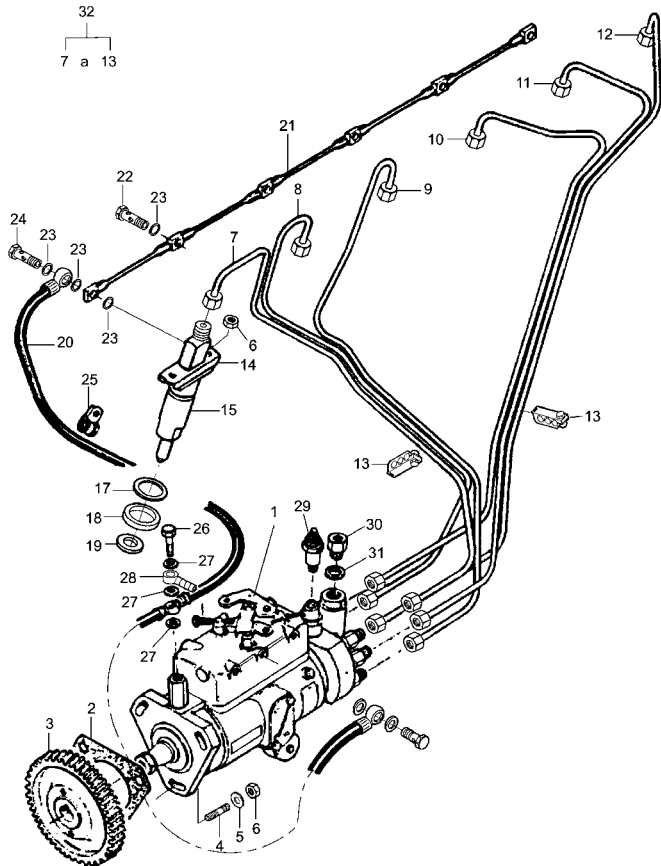


- | | | |
|----|-----------|----------|
| 1 | 6219824M1 | |
| 2 | 6219825M1 | |
| 3 | 6219697M1 | |
| 4 | 6230408M1 | M8 x 20 |
| 5 | 6219853M1 | M10 x 20 |
| 6 | 6219928M1 | |
| 7 | 6230425M1 | |
| 8 | 6230431M1 | |
| 9 | 6219812M1 | |
| 10 | 6230385M1 | |
| 11 | 6230457M1 | |
| 12 | 6230473M1 | |
| 13 | 6230471M1 | |
| 14 | 6230465M1 | |
| 15 | 6230464M1 | |
| 16 | 6219840M1 | M8 x 20 |
| 17 | 6230470M1 | |
| 18 | 6230469M1 | |
| 19 | 6230465M1 | |
| 20 | 6230472M1 | |
| 21 | 6230521M1 | |
| 22 | 6230465M1 | |
| 23 | 6219823M1 | |
| 24 | 6219996M1 | |
| 25 | 6219899M1 | M10 x 40 |
| 26 | 6219859M1 | |
| 27 | 6230408M1 | M8 x 20 |
| 28 | 6219860M1 | |
| 29 | 6219836M1 | |
| 30 | 6230380M1 | |
| 31 | 6230387M1 | M8 x 16 |
| 32 | 6219994M1 | |
| 33 | 6219878M1 | |
| 34 | 6230423M1 | |
| 35 | 6219886M1 | |
| 36 | 6230388M1 | M8 x 20 |
| 37 | 6230384M1 | M8 |
| 38 | 6219918M1 | |
| 39 | 6219929M1 | |
| 40 | 6219995M1 | |

- | | | | |
|----|------------------|--------------|-----------------|
| 1 | CÂRTIER | SUMP | CARTER |
| 1 | JUNTA | GASKET | EMPAQUETADURA. |
| 4 | ARRUELA | WASHER | ARANDELA |
| 4 | PARAFUSO | BOLT | PERNO |
| 24 | PARAFUSO | BOLT | PERNO |
| 20 | CHAPA | PLATE | CHAPA |
| 1 | ANEL | RING | ARO |
| 1 | BUJÃO | PLUG | TAPON |
| 1 | VARET NÍVEL ÓLEO | OIL DIPSTICK | VARILLA NIVEL A |
| 1 | PORCA | NUT | TUERCA |
| 1 | ARRUELA | WASHER | ARANDELA |
| 1 | ENGRENAGEM | GEAR | ENGRANAJE |
| 1 | CARÇAÇA | HOUSING | ALOJAMIENTO |
| 1 | BUCHA | BUSH | CASQUILLO |
| 1 | EIXO | SHAFT | ARBOL |
| 4 | PARAFUSO | BOLT | PERNO |
| 1 | ENGRENAGEM | GEAR | ENGRANAJE |
| 1 | ENGRENAGEM | GEAR | ENGRANAJE |
| 2 | BUCHA | BUSH | CASQUILLO |
| 1 | JUNTA | GASKET | EMPAQUETADURA. |
| 1 | TAMPA | COVER | CUBIERTA |
| 1 | BUCHA | BUSH | CASQUILLO |
| 1 | TUBO | PIPE | CANO |
| X | CALÇO | SHIM | CALCE |
| 2 | PARAFUSO | BOLT | PERNO |
| 2 | JUNTA | GASKET | EMPAQUETADURA. |
| 6 | PARAFUSO | BOLT | PERNO |
| 1 | TUBO | PIPE | CANO |
| 1 | JUNTA | GASKET | EMPAQUETADURA. |
| 1 | ARRUELA | WASHER | ARANDELA |
| 2 | PARAFUSO | BOLT | PERNO |
| 1 | TUBO | PIPE | CANO |
| 1 | CONEXÃO | CONNECTION | CONEXION |
| 1 | ANEL | RING | ARO |
| 1 | BRAÇADEIRA | CLAMP | ABRAZADERA |
| 1 | PARAFUSO | BOLT | PERNO |
| 1 | PORCA | NUT | TUERCA |
| 1 | SUPORTE | CLEVIS | GANCHO SEGUR. |
| 2 | CHAPA | PLATE | CHAPA |
| 1 | BOMBA DE ÓLEO | OIL PUMP | BOMBA DE ACEITE |

Sisu, Bomba Injetora
 Sisu, Injection Pump
 Sisu, Bomba De Inyeccion

10-710



- 1 6234386M91
- 2 6219915M1
- 3 6219975M1
- 4 6219913M1
- 5 6230380M1
- 6 6219865M1
- 7 6230512M1
- 8 6230513M1
- 9 6230514M1
- 10 6230515M1
- 11 6230516M1
- 12 6230517M1
- 13 6230478M1
- 14 6219781M1
- 15 6219780M1
- 16 6219830M1
- 17 6219831M1
- 18 6219829M1
- 19 6219799M1
- 20 6219802M1
- 21 6219782M1
- 22 6219868M1
- 23 6219801M1
- 24 6219886M1
- 25 6219914M1
- 26 6219870M1
- 27 6219909M1
- 28 6230362M1
- 29 6219908M1
- 30 6219936M1
- 31 6219800M1
- 32 6219800M1

[A]
 [B]
 [C]
 [D]
 [E]
 [F]

- | | | |
|------------------|----------------|------------------|
| 1 BOMBA INJETORA | INJECTION PUMP | BOMBA INYECTORA |
| 1 JUNTA | GASKET | EMPAQUETADURA. |
| 1 ENGRENAGEM | GEAR | ENGRANAJE |
| 3 PRISIONEIRO | STUD | ESPARRAGO |
| 3 ARRUELA | WASHER | ARANDELA |
| 15 PORCA | NUT | TUERCA |
| 1 TUBO | PIPE | CANO |
| 1 TUBO | PIPE | CANO |
| 1 TUBO | PIPE | CANO |
| 1 TUBO | PIPE | CANO |
| 1 TUBO | PIPE | CANO |
| 1 TUBO | PIPE | CANO |
| 4 BRAÇADEIRA | CLAMP | ABRAZADERA |
| 6 FLANGE | FLANGE | PLETINA |
| 6 CJ. INJETOR | KIT, ATOMISER | JUEGO ATOMIZADOR |
| 6 ARRUELA | WASHER | ARANDELA |
| 6 ANEL | RING | ARO |
| 6 ANEL | RING | ARO |
| 1 MANGUEIRA | HOSE | FLEXIBLE |
| 1 TUBO | PIPE | CANO |
| 4 PARAFUSO | BOLT | PERNO |
| 13 ARRUELA | WASHER | ARANDELA |
| 1 PARAFUSO | BOLT | PERNO |
| 1 BRAÇADEIRA | CLAMP | ABRAZADERA |
| 1 PARAFUSO | BOLT | PERNO |
| 3 ANEL | RING | ARO |
| 1 TUBO | PIPE | CANO |
| 1 SOLENÓIDE | SOLENOID | SOLENOIDE |
| 1 CONEXÃO | CONNECTION | CONEXION |
| 1 ANEL | RING | ARO |
| 1 TUBO | PIPE | CANO |

[A] CILINDRO N° 1
 CYLINDER N° 1
 CILINDRO N° 1

[B] CILINDRO N° 2
 CYLINDER N° 2
 CILINDRO N° 2

[C] CILINDRO N° 3
 CYLINDER N° 3
 CILINDRO N° 3

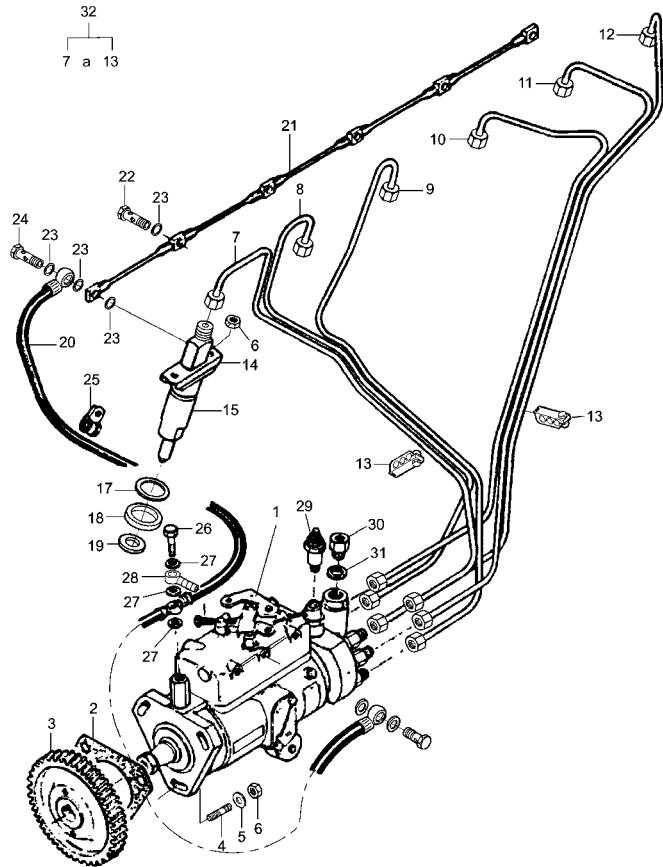
[D] CILINDRO N° 4
 CYLINDER N° 4
 CILINDRO N° 4

[E] CILINDRO N° 5
 CYLINDER N° 5
 CILINDRO N° 5

Sisu, Bomba Injetora
Sisu, Injection Pump
Sisu, Bomba De Inyeccion

10-710

[F] CILINDRO N° 6
CYLINDER N° 6
CILINDRO N° 6



6207892M91L

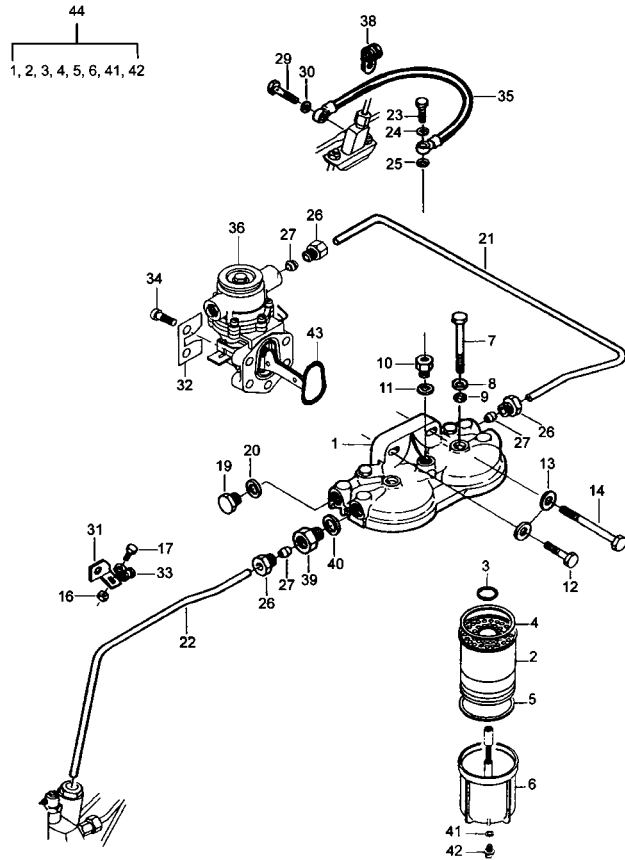
N601Z001

C565001 E06 (1)

03/08 10-710

Sisu, Tubos E Filtro De Combustível
 Sisu, Fuel Filters And Pipes
 Sisu, Filtros Combustible Y Conducciones

10-715



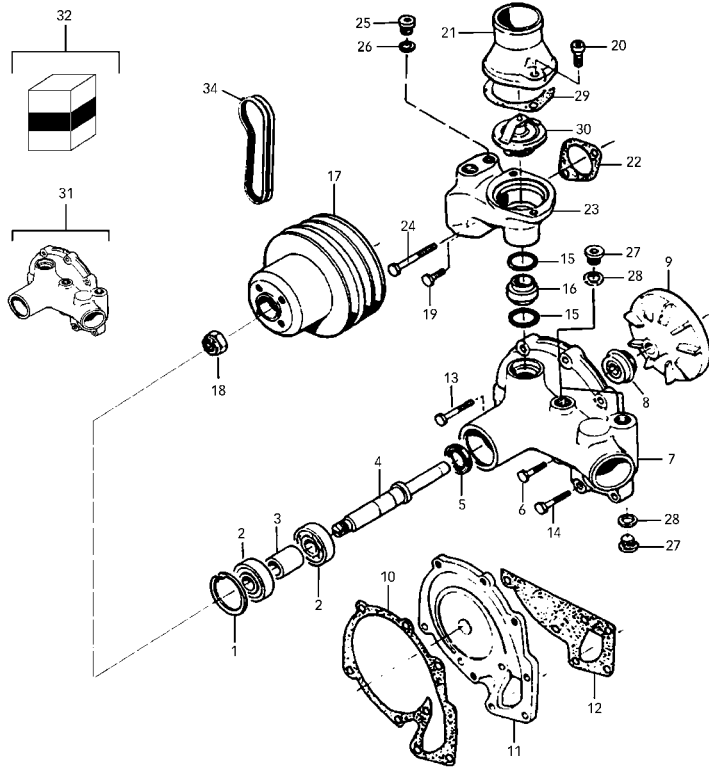
- 1 6230442M1
- 2 6230364M91
- 3 6230363M1
- 4 6230370M1
- 5 6230371M1
- 6 6230365M1
- 7 6230439M1
- 8 6230440M1
- 9 6230441M1
- 10 6230369M1
- 11 6219870M1
- 12 6219843M1
- 13 6219826M1
- 14 6219851M1
- 16 6219907M1
- 17 6219851M1
- 19 6230450M1
- 20 6219871M1
- 21 6219805M1
- 22 6219806M1
- 23 6230451M1
- 24 6219810M1
- 25 6230421M1
- 26 6230539M1
- 27 6230540M1
- 29 6219801M1
- 30 6219868M1
- 31 6219903M1
- 32 6230502M1
- 33 6230414M1
- 34 6219696M1
- 35 6219902M1
- 36 6219695M1
- 38 6219886M1
- 39 6219908M1
- 40 6219936M1
- 41 6230323M1
- 42 6230324M1
- 43 6230420M1
- 44 6219804M1

2
2
2

1 TAMPA	COVER	CUBIERTA
2 ELEMENTO	ELEMENT	ELEMENTO
2 ANEL	RING	ARO
2 ANEL	RING	ARO
2 ANEL	RING	ARO
2 BASE	BOWL	TAZA
2 PARAFUSO	BOLT	PERNO
2 ANEL	RING	ARO
2 ANEL	RING	ARO
1 CONEXÃO	CONNECTION	CONEXION
1 ANEL	RING	ARO
1 PARAFUSO	BOLT	PERNO
2 ARRUELA	WASHER	ARANDELA
1 PARAFUSO	BOLT	PERNO
1 PORCA	NUT	TUERCA
1 PARAFUSO	BOLT	PERNO
2 BUJÃO	PLUG	TAPON
3 ANEL	RING	ARO
1 TUBO	PIPE	CANO
1 TUBO	PIPE	CANO
1 PARAFUSO	BOLT	PERNO
1 ARRUELA	WASHER	ARANDELA
1 ANEL	RING	ARO
4 CONEXÃO	CONNECTION	CONEXION
4 ANEL	RING	ARO
1 PARAFUSO	BOLT	PERNO
1 ARRUELA	WASHER	ARANDELA
1 SUPORTE	CLEVIS	GANCHO SEGUR.
2 ARRUELA	WASHER	ARANDELA
1 BRAÇADEIRA	CLAMP	ABRAZADERA
4 PARAFUSO	BOLT	PERNO
1 TUBO	PIPE	CANO
1 BOMBA	PUMP	BOMBA
1 BRAÇADEIRA	CLAMP	ABRAZADERA
1 CONEXÃO	CONNECTION	CONEXION
1 ANEL	RING	ARO
2 ANEL	RING	ARO
2 BUJÃO	PLUG	TAPON
1 ANEL	RING	ARO
1 FILTRO COMB.	FUEL FILTER	FILTRO GAS OIL

Sisu, Bomba D'Água
 Sisu, Water Pump
 Sisu, Bomba De Agua

10-720

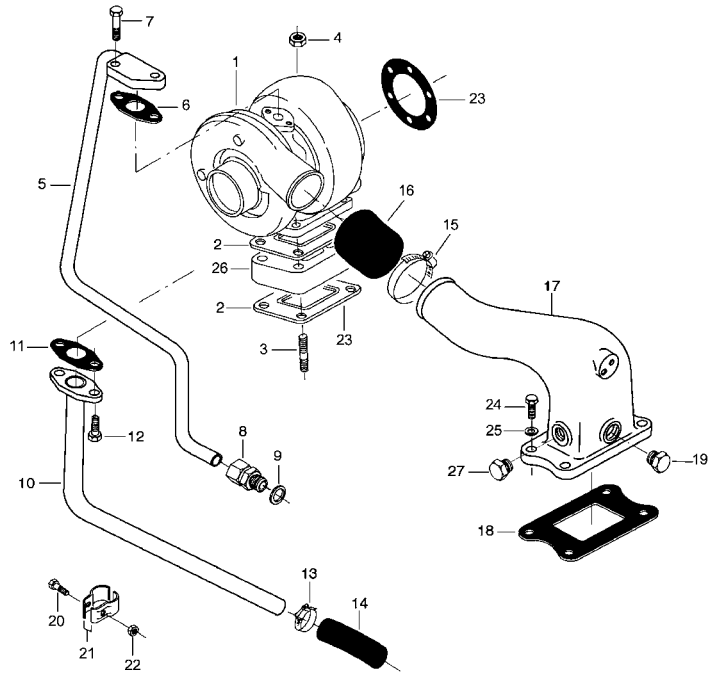


- | | | | |
|----|------------|------------|--|
| 1 | 6230427M1 | 32 | |
| 2 | 6230418M1 | 32 | |
| 3 | 6234398M1 | | |
| 4 | 6230511M1 | | |
| 5 | 6230419M1 | 32 | |
| 6 | 6230396M1 | M8 x 35 | |
| 7 | | 6234411M91 | |
| 8 | 6230438M1 | 32 | |
| 9 | 6230510M91 | | |
| 10 | 6234407M1 | 32 | |
| 11 | 6234406M1 | | |
| 12 | 6234408M1 | | |
| 13 | 6219846M1 | | |
| 14 | 6220062M1 | | |
| 15 | 6219993M1 | | |
| 16 | 6219691M1 | | |
| 17 | 6234414M1 | | |
| 18 | 6234422M1 | | |
| 19 | 6219842M1 | | |
| 20 | 6219794M1 | | |
| 21 | 6234410M1 | | |
| 22 | 6219992M1 | | |
| 23 | 6234409M1 | | |
| 24 | 6220067M1 | | |
| 25 | 6230434M1 | | |
| 26 | 6219871M1 | | |
| 27 | 6219877M1 | | |
| 28 | 6230424M1 | | |
| 29 | 6234399M1 | | |
| 30 | 6234397M91 | 79°C | |
| 31 | 6234411M91 | | |
| 32 | 6234405M91 | | |
| 33 | 6234379M1 | | |

- | | | |
|----------------|------------|----------------|
| 1 ANEL | RING | ARO |
| 1 ROLAMENTO | BEARING | COJINETE |
| 1 LUVA | SLEEVE | MANCHA |
| 1 EIXO | SHAFT | ARBOL |
| 1 RETENTOR | SEAL | RETEN |
| 1 PARAFUSO | BOLT | PERNO |
| 1 CARCAÇA | HOUSING | ALOJAMIENTO |
| 1 JUNTA | GASKET | EMPAQUETADURA. |
| 1 ROTOR | ROTOR | ROTOR |
| 1 JUNTA | GASKET | EMPAQUETADURA. |
| 1 FLANGE | FLANGE | PLETINA |
| 1 JUNTA | GASKET | EMPAQUETADURA. |
| 3 PARAFUSO | BOLT | PERNO |
| 2 PARAFUSO | BOLT | PERNO |
| 1 ANEL | RING | ARO |
| 1 TUBO | PIPE | CANO |
| 1 POLIA | PULLEY | POLEA |
| 1 PORCA | NUT | TUERCA |
| 1 PARAFUSO | BOLT | PERNO |
| 2 PARAFUSO | BOLT | PERNO |
| 1 TUBO | PIPE | CANO |
| 1 JUNTA | GASKET | EMPAQUETADURA. |
| 1 CARCAÇA | HOUSING | ALOJAMIENTO |
| 1 PARAFUSO | BOLT | PERNO |
| 1 BUJÃO | PLUG | TAPON |
| 1 ANEL | RING | ARO |
| 3 BUJÃO | PLUG | TAPON |
| 3 ANEL | RING | ARO |
| 1 JUNTA | GASKET | EMPAQUETADURA. |
| 1 TERMOSTATO | THERMOSTAT | TERMOSTATO |
| 1 BOMBA D'ÁGUA | WATER PUMP | BOMBA DE AGUA |
| 1 KIT REPARO | PARTS PACK | PAQUETE PIEZAS |
| 2 CORREIA | BELT | CORREA |

Sisu, Turbo
Sisu, Turbo
Sisu, Turbo

10-725



- 1 6219816M1
- 2 6219828M1
- 3 6234393M1
- 4 6219880M1
- 5 6234418M1
- 6 6219881M1
- 7 6219844M1
- 8 6219878M1
- 9 6219894M1
- 10 6234419M1
- 11 6219882M1
- 12 6219778M1
- 13 6219885M1
- 14 6219819M1
- 15 6219888M1
- 16 6219822M1
- 17 6234413M1
- 18 6219797M1
- 19 6219798M1
- 20 6219838M1
- 21 6219820M1
- 22 6219864M1
- 23 6219839M1
- 24 6219842M1
- 25 6219697M1
- 26 6234415M1
- 27 6219872M1

M8 x 30

M8 x 20

M6 x 30

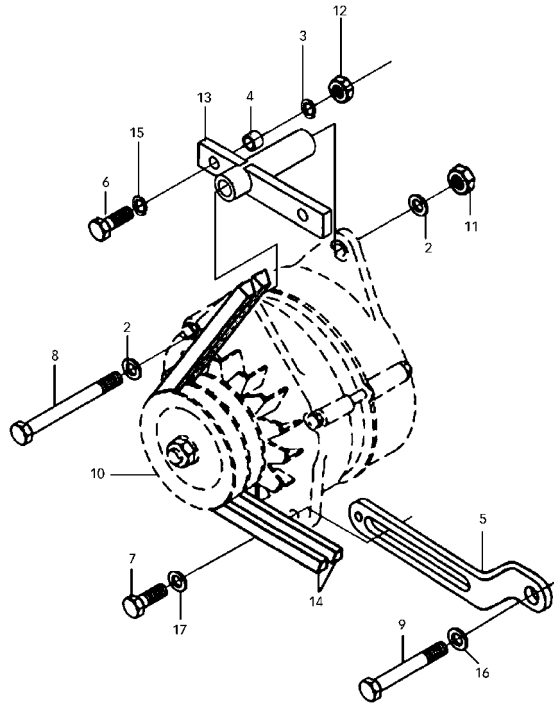
- 1 TURBO
- 1 JUNTA
- 4 PRISIONEIRO
- 4 PORCA
- 1 TUBO
- 1 JUNTA
- 2 PARAFUSO
- 1 ANEL
- 1 TUBO
- 1 JUNTA
- 2 PARAFUSO
- 2 BRAÇADEIRA
- 1 MANGUEIRA
- 2 BRAÇADEIRA
- 1 MANGUEIRA
- 1 COLETOR
- 1 JUNTA
- 1 BUJÃO
- 1 PARAFUSO
- 2 BRAÇADEIRA
- 22 PORCA
- 1 JUNTA
- 4 PARAFUSO
- 4 ARRUELA
- 1 FLANGE
- 1 BUJÃO

- TURBOCHARGER
- GASKET
- STUD
- NUT
- PIPE
- GASKET
- BOLT
- CONNECTION
- RING
- PIPE
- GASKET
- BOLT
- CLAMP
- HOSE
- CLAMP
- HOSE
- COLLECTOR
- GASKET
- PLUG
- BOLT
- CLAMP
- NUT
- GASKET
- BOLT
- WASHER
- FLANGE
- PLUG

- TURBOALIMENTACIO
- EMPAQUETADURA.
- ESPARRAGO
- TUERCA
- CANO
- EMPAQUETADURA.
- PERNO
- CONEXION
- ARO
- CANO
- EMPAQUETADURA.
- PERNO
- ABRAZADERA
- FLEXIBLE
- ABRAZADERA
- FLEXIBLE
- COLECTOR
- EMPAQUETADURA.
- TAPON
- PERNO
- ABRAZADERA
- TUERCA
- EMPAQUETADURA.
- PERNO
- ARANDELA
- PLETINA
- TAPON

Sisu, Alternador
 Sisu, Alternator
 Sisu, Alternador

10-730



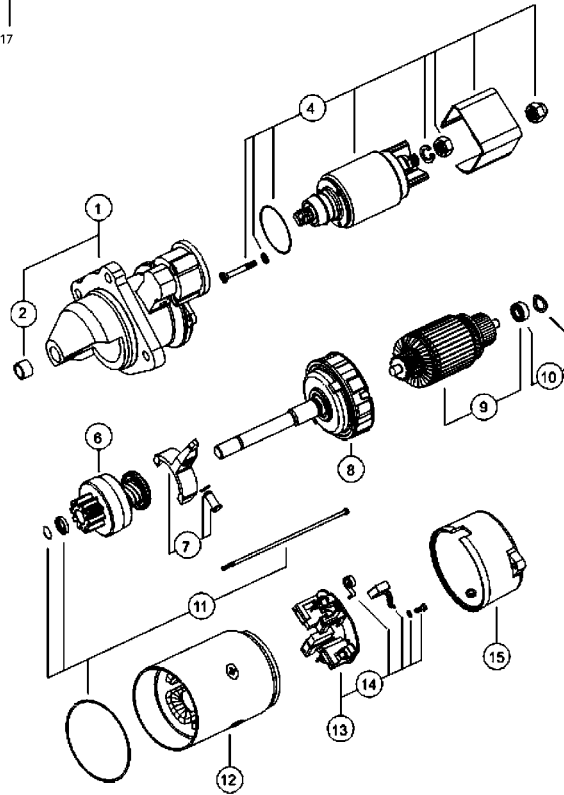
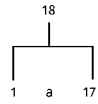
- 1 6234384M91
- 2 6234424M1
- 3 6219814M1
- 4 6234382M1
- 5 6234383M91
- 6 6219850M1
- 7 6234420M1
- 8 6234421M1
- 9 6219844M1
- 10 6234381M1
- 11 6234423M1
- 12 6219865M1
- 13 6234385M1
- 14 6234379M1
- 15 6230543M1
- 16 6219826M1
- 17 6219811M1

12V - 120A

1 ALTERNADOR	ALTERNATOR	ALTERNADOR
2 ARRUELA	WASHER	ARANDELA
2 ARRUELA	WASHER	ARANDELA
1 BUCHA	BUSH	CASQUILLO
1 SUPORTE ESTICAD.	TENSIONER SUPPOR	TENSOR SOPORTE
2 PARAFUSO	BOLT	PERNO
1 PARAFUSO	BOLT	PERNO
1 PARAFUSO	BOLT	PERNO
1 PARAFUSO	BOLT	PERNO
1 POLIA	PULLEY	POLEA
1 PORCA	NUT	TUERCA
2 PORCA	NUT	TUERCA
1 SUPORTE	SUPPORT	DISPOS.DE SOSTEN
2 CORREIA	BELT	CORREA
2 ARRUELA	WASHER	ARANDELA
1 ARRUELA	WASHER	ARANDELA
1 ARRUELA	WASHER	ARANDELA

Sisu, Motor De Partida Iskra
 Sisu, Starter Motor Iskra
 Sisu, Motor De Partida Iskra

10-735



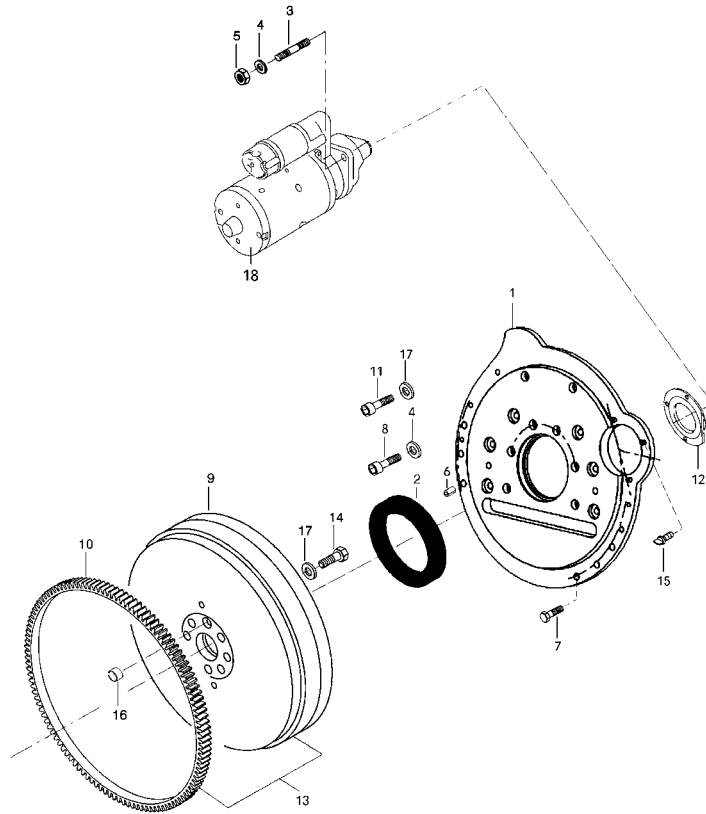
- 1 6230444M1
- 2 6230453M1
- 3
- 4 6230476M1
- 5
- 6 6230479M1
- 7 6230491M1
- 8 6230505M1
- 9 6219890M1
- 10 6220086M1
- 11 6220065M1
- 12 6220073M1
- 13 6220099M1
- 14 6220082M1
- 15 6219826M1
- 16
- 17
- 18 6234388M91

12V - 4,2 kW

1 MANCAL	BEARING	COJINETE
1 BUCHA	BUSH	CASQUILLO
1 MANCAL	BEARING	COJINETE
1 SOLENÓIDE	SOLENOID	SOLENOIDE
1 RELÉ	RELAY	RELE
1 IMPULSOR	IMPELLER	TURBINA IMPULS.
1 ALAVANCA	LEVER	PALANCA
1 REDUTOR	REDUCER	REDUCTOR
1 INDUZIDO	ARMATURE	INDUCIDO
1 ROLAMENTO	BEARING	COJINETE
1 FIXADOR	ATTACHMENT	ADITAMENTO
1 ESTATOR	STATOR	ESTATOR
1 PORTA-ESCOVAS	BRUSH HOLDER	PORTA ESCOBILLAS
1 MOLA	SPRING	RESORTE
1 ARRUELA	WASHER	ARANDELA
1 PROTETOR	PROTECTOR	PROTECTOR
1 PINHÃO	PINION	PINON
1 MOTOR PARTIDA	STARTERMOTOR	MOTOR ARRANQUE

Sisu, Volante E Carçaça
 Sisu, Flywheel And Housing
 Sisu, Volante Y Carter

10-740



- 1 6218249M1
- 2 6219774M1
- 3 6234393M1
- 4 6230381M1
- 5 6230383M1
- 6 6219876M1
- 7 6230395M1
- 8 6230404M1
- 9 6219102M1
- 10 6234396M1
- 11 6230406M1
- 12 6221987M1
- 13 6219101M91
- 14 6219856M1
- 15 6230522M1
- 16 6230501M1
- 17 6230382M1
- 18 6234388M91

M8

M12 x 35

M10 x 30

M12 x 35

M10 x 25

👁 10-735 No

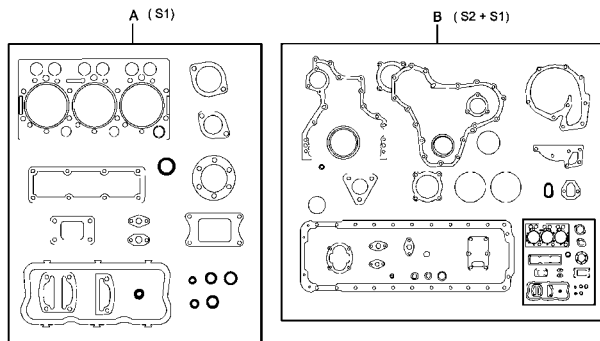
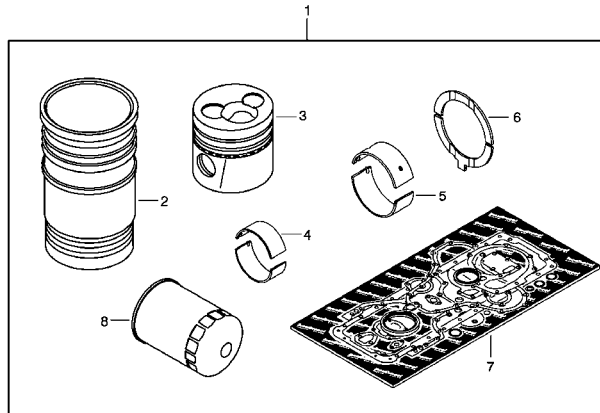
- 1 PLACA
- 1 RETENTOR
- 3 PRISIONEIRO
- 6 ARRUELA
- 3 PORCA
- 2 PINO
- 6 PARAFUSO
- 1 VOLANTE
- 1 CREMALHEIRA
- 2 PARAFUSO
- 1 ESPAÇADOR
- 1 CJ. VOLANTE
- 8 PARAFUSO
- 1 BUJÃO
- 1 BUCHA
- 9 ARRUELA
- 1 MOTOR PARTIDA

- PLATE
- SEAL
- STUD
- WASHER
- NUT
- PIN
- BOLT
- BOLT
- FLYWHEEL
- STARTER RING
- BOLT
- SPACER
- FLYWHEEL ASSY.
- BOLT
- PLUG
- BUSH
- WASHER
- STARTERMOTOR

- PLATO
- RETEN
- ESPARRAGO
- ARANDELA
- TUERCA
- PASADOR
- PERNO
- PERNO
- VOLANTE
- ARO DE ARRANQUE
- PERNO
- PIEZA DISTANCIA
- CJTO.DE VOLANTE
- PERNO
- TAPON
- CASQUILLO
- ARANDELA
- MOTOR ARRANQUE

Sisu, Kit Reparo Do Motor
 Sisu, Engine Overhaul Kits
 Sisu, Juegos De Reparacion De Motor

10-745



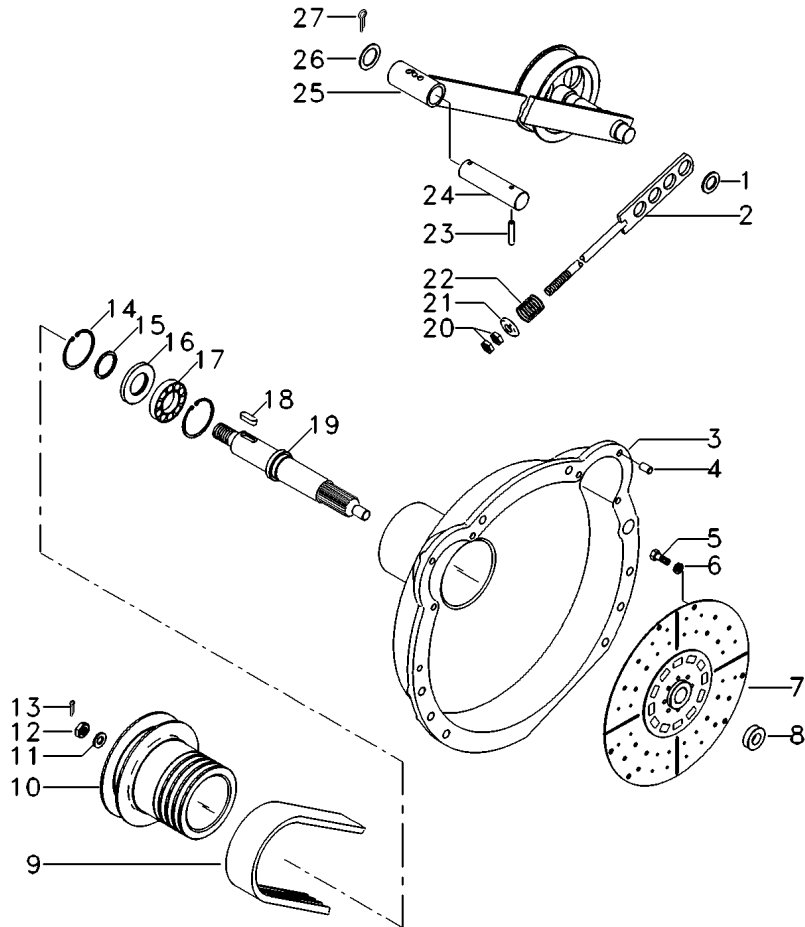
1	6230376M91		1	KIT REPARO MOTOR	ENGIN.REPAIR KIT	KIT REPAR. MOTOR
2	6219949M1	1	6	CAMISA	LINER	CAMISA
3	6219952M1	1	6	PISTÃO	PISTON	PISTON
4	6219714M1	1 STD	6	BRONZINA BIELA	BIG END BEARING	COJ.CAB.BIELA
5	6219705M1	1 STD	7	BRONZINA MANCAL	MAIN BEARING	COJINETE PRINCIP
6	6219707M1	1 STD	2	ARRUELA	WASHER	ARANDELA
7	6230507M91	[A] S1	1	JG.JUNTAS	KIT, GASKET	JGO.EMPAQUETAD.
7	6230508M91	1 [B] S1+S2	1	JG.JUNTAS	KIT, GASKET	JGO.EMPAQUETAD.
8	6219784M1	1 [C]	1	FILTRO	FILTER	FILTRO
[A] JOGO DE JUNTAS - PARTE SUPERIOR JOINTS AND GASKETS - TOP SERVICE KIT JUNTAS Y ENPAQUETADURAS - JUEGO DE SERV. DE CULATA						
[B] JOGO DE JUNTAS - PARTE SUPERIOR E INFERIOR JOINTS AND GASKETS - TOP AND BOTTOM SERVICE KIT JUEGO DE JUNTAS Y ENPAQUETADURAS - CULATA Y BLOQUE						
[C] ÓLEO OIL ACEITE						

Tomada De Força
Power Take-Off
Toma De Fuerza

Sisu
Sisu
Sisu

10-750

Entre Séries 7s005645 - 7s005656; A Partir De 7s005689
Between Serials 7s005645 - 7s005656 ; From 7s005689
Entre Series 7s005645 - 7s005656; Desde 7s005689



- 1 339752X1
- 2 2804058M91
- 3 3472693M1
- 4 339675X1
- 5 2804501M1
- 6 353434X1
- 7 3470388M91
- 8 6220000M1
- 9 059105T1
- 10 3225333M2
- 11 415547M1
- 12 390761X1
- 13 339040X1
- 14 390613X1
- 15 1442347X1
- 16 2834862M1
- 17 391069X1
- 18 339826X1
- 19 060906P1
- 20 339054X1
- 21 416564M1
- 22 3226398M1
- 23 339193X1
- 24 1480439M1
- 25 043425N1
- 26 339752X1
- 27 339037X1

[A]

👁 10-755 No

[A] CORREIA QUADRIplex
QUADRIplex BELT
CORREA QUADRIplex

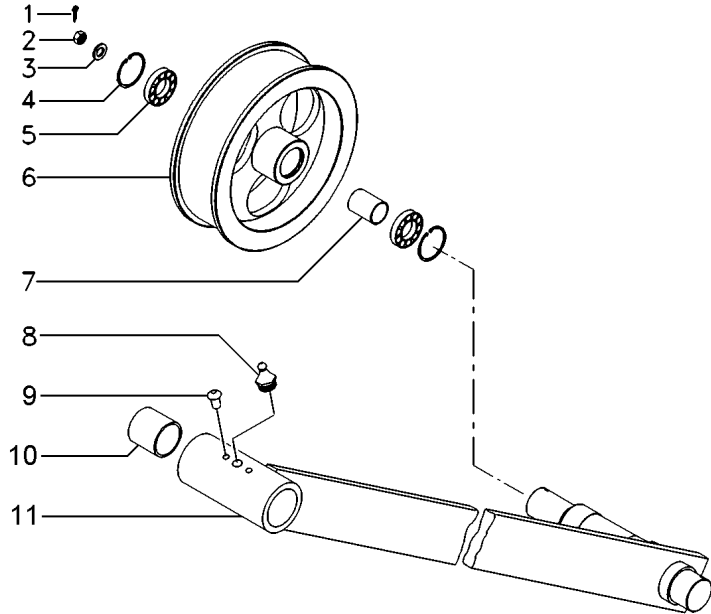
- 1 ARRUELA
- 1 FIXAÇÃO
- 1 CARÇAÇA
- 2 PINO
- 6 PARAFUSO
- 6 ARRUELA
- 1 DISCO
- 1 BUCHA
- 1 CORREIA
- 1 POLIA
- 1 ARRUELA
- 1 PORCA
- 1 PINO
- 2 ANEL TRAVA
- 1 ANEL
- 1 ANEL
- 1 ROLAMENTO
- 1 CHAVETA
- 1 EIXO
- 2 PORCA
- 1 PLACA
- 1 MOLA
- 1 PINO
- 1 ÁRVORE
- 1 POLIA
- 1 ARRUELA
- 1 PINO

- WASHER
- FASTENER
- HOUSING
- PIN
- BOLT
- WASHER
- DISC
- BUSH
- BELT
- PULLEY
- WASHER
- NUT
- PIN
- CIRCLIP
- RING
- RING
- BEARING
- KEY
- SHAFT
- NUT
- PLATE
- SPRING
- PIN
- AXLE
- PULLEY
- WASHER
- PIN

- ARANDELA
- CIERRE
- ALOJAMIENTO
- PASADOR
- PERNO
- ARANDELA
- DISCO
- CASQUILLO
- CORREA
- POLEA
- ARANDELA
- TUERCA
- PASADOR
- CIRCULITO
- ARO
- ARO
- COJINETE
- CLAVE
- ARBOL
- TUERCA
- PLATO
- RESORTE
- PASADOR
- EJE
- POLEA
- ARANDELA
- PASADOR

Polia Esticadora
Pulley
Polea

10-755



- 1 339037X1
- 2 339046X1
- 3 339752X1
- 4 1440479X1
- 5 353102X1
- 6 2804050M1
- 7 2804055M1
- 8 339003X1
- 9 1442358X1
- 10 1480437M1
- 11 043220S1

- 1 PINO
- 1 PORCA
- 1 ARRUELA
- 2 ANEL TRAVA
- 2 ROLAMENTO
- 1 POLIA
- 1 BUCHA
- 1 GRAXEIRA
- 2 REBITE
- 2 BUCHA
- 1 ALAVANCA

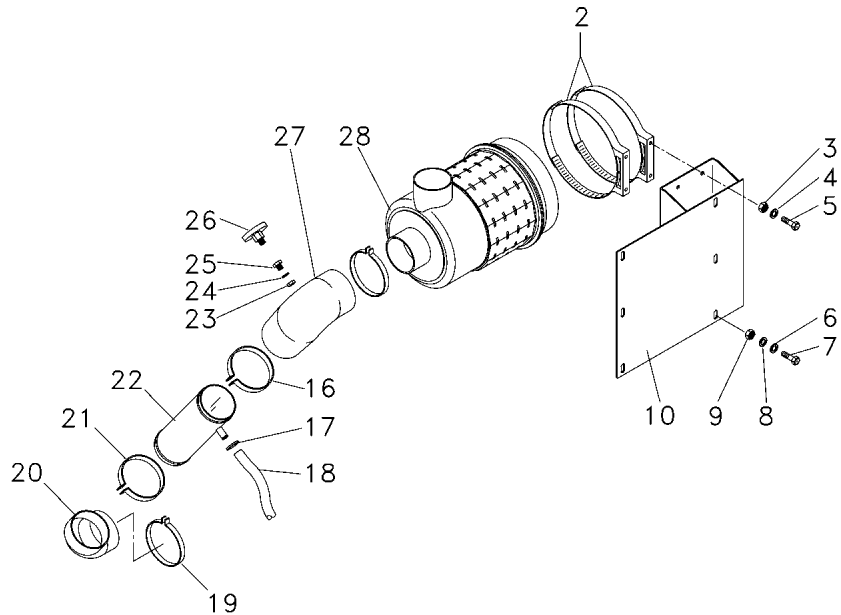
- PIN
- NUT
- WASHER
- CIRCLIP
- BEARING
- PULLEY
- BUSH
- GREASER
- RIVET
- BUSH
- LEVER

- PASADOR
- TUERCA
- ARANDELA
- CIRCULITO
- COJINETE
- POLEA
- CASQUILLO
- ENGRASADOR
- REMACHE
- CASQUILLO
- PALANCA

Instalação Do Motor
 Motor Assembly
 Instalación Del Motor

Cummins - 174cv
 Cummins - 174cv
 Cummins - 174cv

10-760



- 2 055137R1
- 3 339169X1
- 4 391577X1
- 5 339337X1
- 6 391577X1
- 7 339123X1
- 8 339374X1
- 9 339169X1
- 10 055411S1
- 16 020080T1
- 16 023475T1
- 17 3149292M1
- 18 046250P1
- 19 020080T1
- 20 062609P1
- 21 023475T1
- 22 062610S1
- 23 390332X1
- 24 390734X1
- 25 050386P1
- 26 054767T1
- 27 062608P1
- 28 057436T2

[A]

[B]

👁 10-765 No

[A] ADMISSÃO
 INLET
 ADMISIÓN

[B] INDICADOR DE MANUTENÇÃO
 MAINTENANCE INDICATOR
 INDICADOR DE MANTENIMIENTO

- | | | | |
|----|---------------|----------------|----------------|
| 2 | BRAÇADEIRA | CLAMP | ABRAZADERA |
| 4 | PORCA | NUT | TUERCA |
| 4 | ARRUELA | WASHER | ARANDELA |
| 4 | PARAFUSO | BOLT | PERNO |
| 12 | ARRUELA | WASHER | ARANDELA |
| 6 | PARAFUSO | BOLT | PERNO |
| 6 | ARRUELA | WASHER | ARANDELA |
| 6 | PORCA | NUT | TUERCA |
| 1 | SUPORE FILTRO | FILTER SUPPORT | FILTER SUPPORT |
| 1 | BRAÇADEIRA | CLAMP | ABRAZADERA |
| 1 | BRAÇADEIRA | CLAMP | ABRAZADERA |
| 2 | BRAÇADEIRA | CLAMP | ABRAZADERA |
| 1 | MANGUEIRA | HOSE | FLEXIBLE |
| 1 | BRAÇADEIRA | CLAMP | ABRAZADERA |
| 1 | MANGUEIRA | HOSE | FLEXIBLE |
| 1 | BRAÇADEIRA | CLAMP | ABRAZADERA |
| 1 | TUBO | PIPE | CANO |
| 1 | PORCA | NUT | TUERCA |
| 1 | ARRUELA | WASHER | ARANDELA |
| 1 | CONEXÃO | CONNECTION | CONEXION |
| 1 | SENSOR | SENDER | EMISOR |
| 1 | MANGUEIRA | HOSE | FLEXIBLE |
| 1 | FILTRO DE AR | AIR FILTER | FILTRO DE AIRE |

Filtro De Ar
Air Cleaner
Filtro De Aire

10-765

- 1 055136R1
- 2 055134R1
- 3 055135R1
- 4 071954R1

[A]

[B]

➔ 3S000604

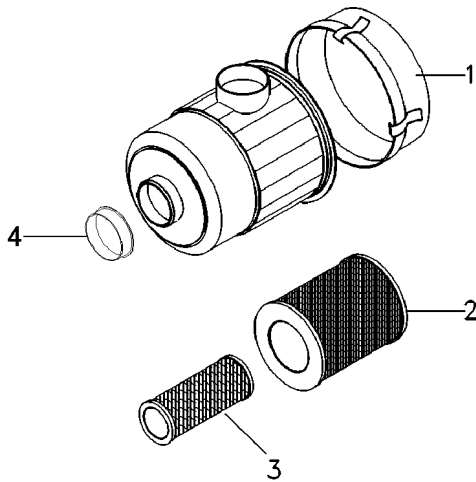
- 1 TAMPA
- 1 ELEMENTO
- 1 ELEMENTO
- 1 ANEL

COVER
ELEMENT
ELEMENT
RING

CUBIERTA
ELEMENTO
ELEMENTO
ARO

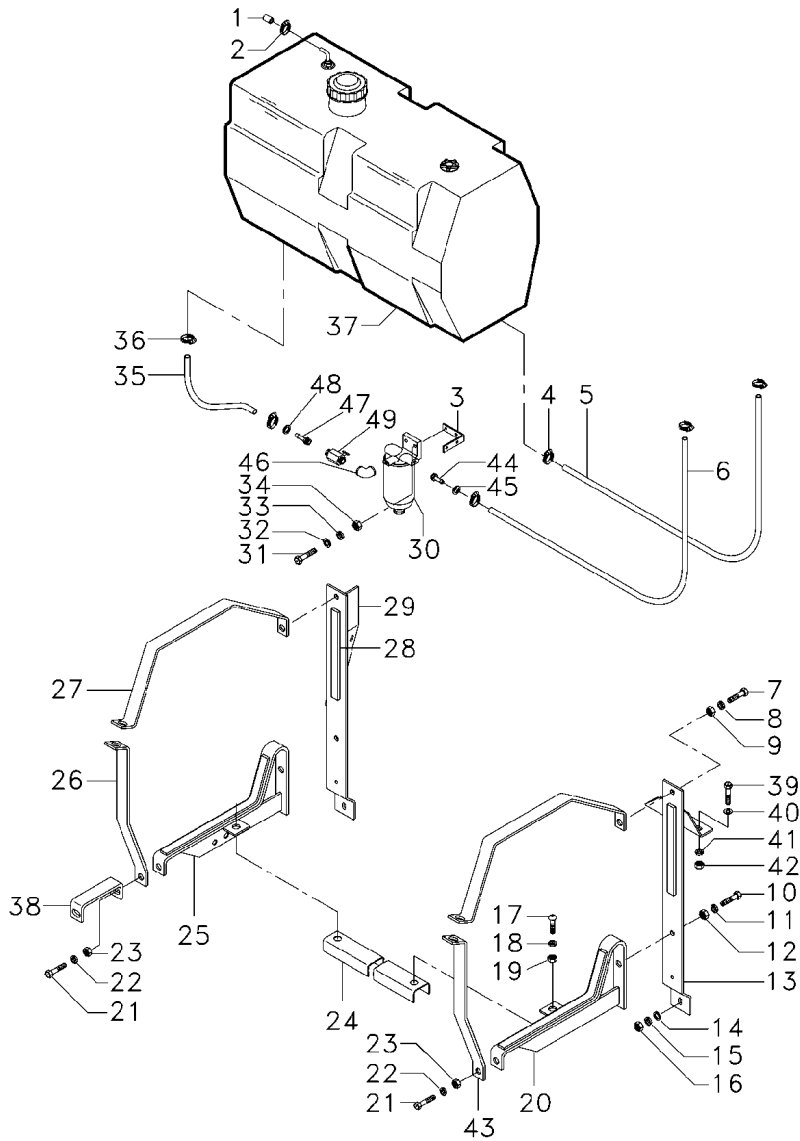
[A] PRINCIPAL
PRINCIPAL
PRINCIPAL

[B] SECUNDÁRIO
SECONDARY
SECUNDARIO



Tanque De Combustível
Fuel Tank
Tanque De Combustible

10-770



- 1 065323R1
- 2 890025533016
- 3 064968P1
- 4 890025533016
- 5 046844P2
- 6 045410P2
- 7 339299X1
- 8 339369X1
- 9 339054X1
- 10 339299X1
- 11 339369X1
- 12 339054X1
- 13 062692S1
- 14 1441516X1
- 15 339376X1
- 16 339402X1
- 17 1442659X1
- 18 339374X1
- 19 339169X1
- 20 046841S1
- 21 391375X1
- 22 339369X1
- 23 339054X1
- 24 042105S1
- 25 042112S1
- 26 072338N1
- 27 117502685700
- 28 117502524600
- 29 062691S1
- 30 117502653400
- 30 062240T1
- 31 339287X1
- 31 339761X1
- 32 391166X1
- 33 339374X1
- 34 339169X1
- 35 117502627400
- 36 890025533016
- 37 6216607M91
- 38 064970P1
- 39 339451X1
- 40 390734X1
- 41 339376X1
- 42 339402X1
- 43 117502685900
- 44 065019P1
- 45 46446200
- 46 069111P1

- ➔ 7334
- 👁 10-780 No
- ➔ 7335
- 👁 10-805 No
- M8x35
- M8x25

- 👁 10-795 No

- ➔ 7335
- ➔ 7335
- ➔ 7335
- ➔ 7335

- | | | | |
|---|------------------|----------------|-----------------|
| 1 | TERMINAL | END | EXTREMO |
| 1 | BRAÇADEIRA | CLAMP | ABRAZADERA |
| 1 | SUPORTE FILTRO | FILTER SUPPORT | FILTER SUPPORT |
| 2 | BRAÇADEIRA | CLAMP | ABRAZADERA |
| 1 | MANGUEIRA | HOSE | FLEXIBLE |
| 1 | MANGUEIRA | HOSE | FLEXIBLE |
| 2 | PARAFUSO | BOLT | PERNO |
| 2 | ARRUELA | WASHER | ARANDELA |
| 2 | PORCA | NUT | TUERCA |
| 2 | PARAFUSO | BOLT | PERNO |
| 2 | ARRUELA | WASHER | ARANDELA |
| 2 | PORCA | NUT | TUERCA |
| 1 | SUPORTE | BRACKET | SOPORTE |
| 2 | ARRUELA | WASHER | ARANDELA |
| 2 | ARRUELA | WASHER | ARANDELA |
| 2 | PORCA | NUT | TUERCA |
| 2 | PARAFUSO | BOLT | PERNO |
| 2 | ARRUELA | WASHER | ARANDELA |
| 2 | PORCA | NUT | TUERCA |
| 1 | SUPORTE | BRACKET | SOPORTE |
| 4 | PARAFUSO | BOLT | PERNO |
| 4 | ARRUELA | WASHER | ARANDELA |
| 4 | PORCA | NUT | TUERCA |
| 1 | CANTONEIRA | ANGLE | ANGULO |
| 1 | SUPORTE | BRACKET | SOPORTE |
| 1 | BRAÇADEIRA | CLAMP | ABRAZADERA |
| 2 | BRAÇADEIRA | CLAMP | ABRAZADERA |
| 2 | PROTEÇÃO | GUARD | DEFENSA |
| 1 | SUPORTE | BRACKET | SOPORTE |
| 1 | FILTRO SEDIMENT. | SEDIMENT BOWL | EMBUDO TRASIEGO |
| 1 | PRÉ-FILTRO | PRE FILTER | PRE FILTRO |
| 2 | PARAFUSO | BOLT | PERNO |
| 2 | PARAFUSO | BOLT | PERNO |
| 2 | ARRUELA | WASHER | ARANDELA |
| 4 | ARRUELA | WASHER | ARANDELA |
| 4 | PORCA | NUT | TUERCA |
| 1 | MANGUEIRA | HOSE | FLEXIBLE |
| 2 | BRAÇADEIRA | CLAMP | ABRAZADERA |
| 1 | TANQUE | TANK | TANQUE |
| 1 | APOIO | BASE | BASE |
| 2 | PARAFUSO | BOLT | PERNO |
| 5 | ARRUELA | WASHER | ARANDELA |
| 3 | ARRUELA | WASHER | ARANDELA |
| 3 | PORCA | NUT | TUERCA |
| 1 | BRAÇADEIRA | CLAMP | ABRAZADERA |
| 1 | CONEXÃO | CONNECTION | CONEXION |
| 1 | ANEL "O" | O RING | JUNTA TORICA |
| 1 | ADAPTADOR | ADAPTOR | ADAPTADOR |

C0130008

E063Z009

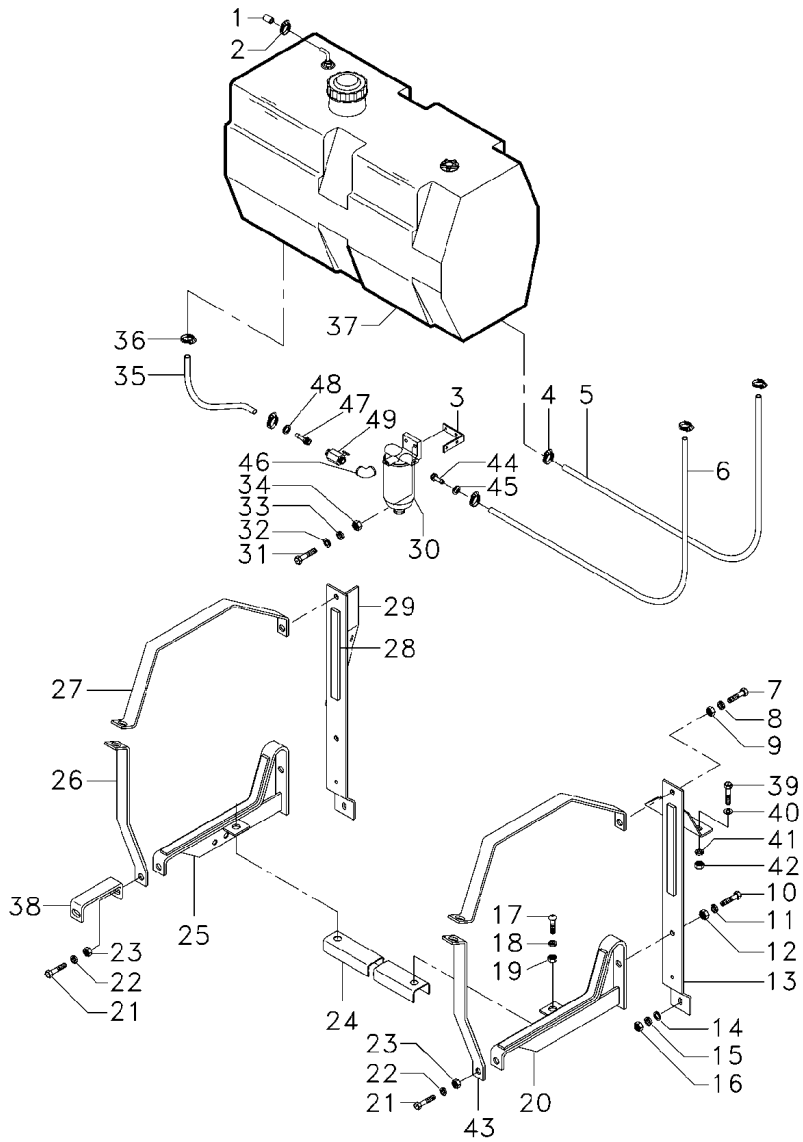
C565001 E06 (1)

03/08

10-770

Tanque De Combustível
 Fuel Tank
 Tanque De Combustible

10-770



47 B3MT01X131
 48 46446200
 49 6220195M1

➡ 7335
 ➡ 7335
 ➡ 7335

1 CONEXÃO
 1 ANEL "O"
 1 VÁLVULA

CONNECTION
 O RING
 VALVE

CONEXION
 JUNTA TORICA
 VALVULA

C0130008

E063Z009

C565001 E06 (1)

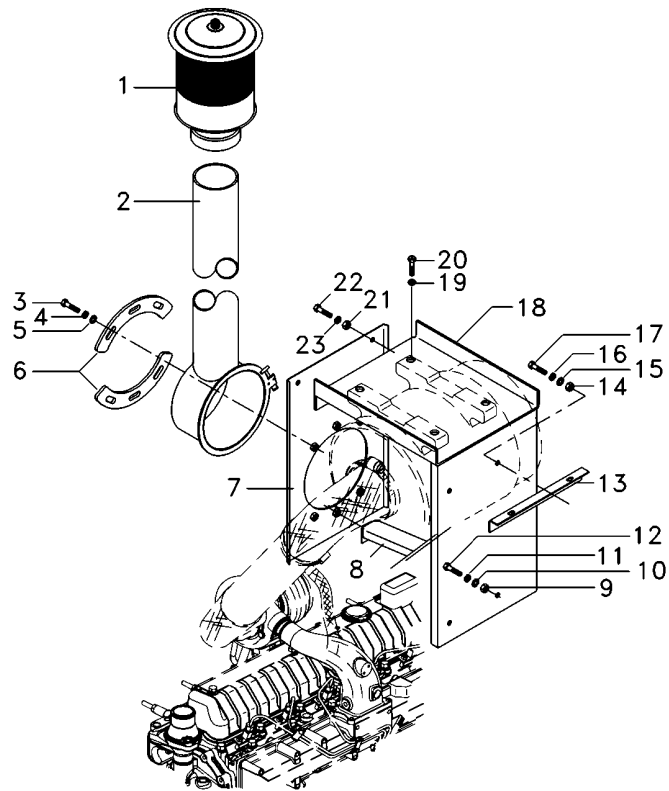
03/08 10-770

Instalação Do Motor
 Engine Installation
 Instalacion Motor

Sisu
 Sisu
 Sisu

10-775

Entre Séries 7s005645 - 7s005656; A Partir De 7s005689
 Between Serials 7s005645 - 7s005656 ; From 7s005689
 Entre Series 7s005645 - 7s005656; Desde 7s005689



- 1 065995T1
- 1 057432T1
- 2 6225553M91
- 3 339337X1
- 4 339374X1
- 5 391577X1
- 6 6225543M1
- 6 6225544M1
- 7 6225556M91
- 8 6225545M1
- 9 339169X1
- 10 339374X1
- 11 391577X1
- 12 339123X1
- 13 6225557M1
- 14 339169X1
- 15 339374X1
- 16 391577X1
- 17 339761X1
- 18 6225548M91
- 19 339376X1
- 20 339451X1
- 21 339169X1
- 22 339761X1
- 23 339374X1

- | | | |
|--------------|---------------|-----------------|
| 1 PRÉ-FILTRO | PRE FILTER | PRE FILTRO |
| 1 PROTETOR | PROTECTOR | PROTECTOR |
| 1 CONDUTOR | CONDUCTOR | CABLE CONDUCTOR |
| 6 PARAFUSO | BOLT | PERNO |
| 6 ARRUELA | WASHER | ARANDELA |
| 6 ARRUELA | WASHER | ARANDELA |
| 2 SUPORTE | CLEVIS | GANCHO SEGUR. |
| 2 SUPORTE | CLEVIS | GANCHO SEGUR. |
| 1 SUPORTE | BRACKET | SOPORTE |
| 1 ESCORA | STAY | TIRANTE |
| 6 PORCA | NUT | TUERCA |
| 6 ARRUELA | WASHER | ARANDELA |
| 12 ARRUELA | WASHER | ARANDELA |
| 6 PARAFUSO | BOLT | PERNO |
| 1 REFORÇO | REINFORCEMENT | REFUERZO |
| 2 PORCA | NUT | TUERCA |
| 2 ARRUELA | WASHER | ARANDELA |
| 2 ARRUELA | WASHER | ARANDELA |
| 2 PARAFUSO | BOLT | PERNO |
| 1 SUPORTE | BRACKET | SOPORTE |
| 4 ARRUELA | WASHER | ARANDELA |
| 4 PARAFUSO | BOLT | PERNO |
| 2 PORCA | NUT | TUERCA |
| 2 PARAFUSO | BOLT | PERNO |
| 2 ARRUELA | WASHER | ARANDELA |

Sedimentador
Sediment
Sedimentador

Perkins
Perkins
Perkins

10-780

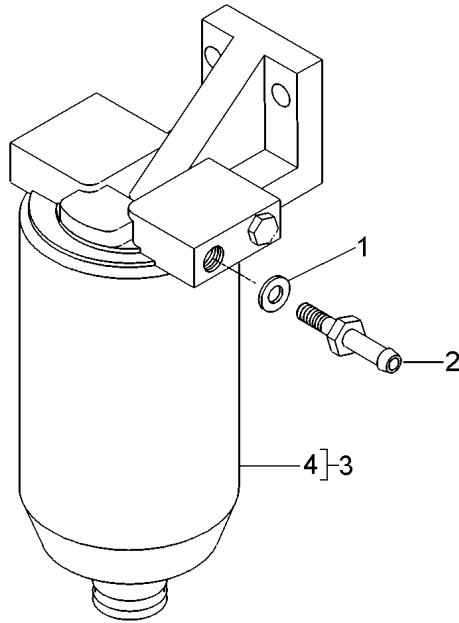
- 1 D46446200
- 2 B3MT01X131
- 3 048704T1
- 4 28781831

3

- 2 ANEL "O"
- 2 CONEXÃO
- 1 FILTRO
- 1 ELEMENTO

- O RING
- CONNECTION
- FILTER
- ELEMENT

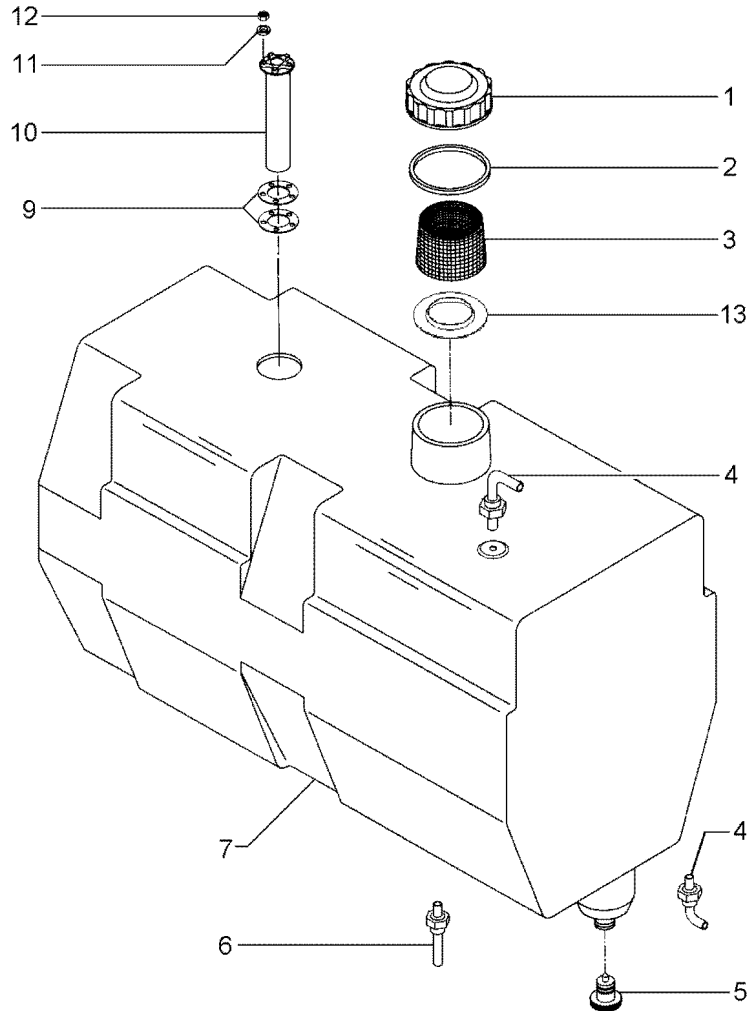
- JUNTA TORICA
- CONEXION
- FILTRO
- ELEMENTO



Tanque De Combustível
Fuel Tank
Tanque De Combustible

Plástico
Plástico
Plástico

10-785



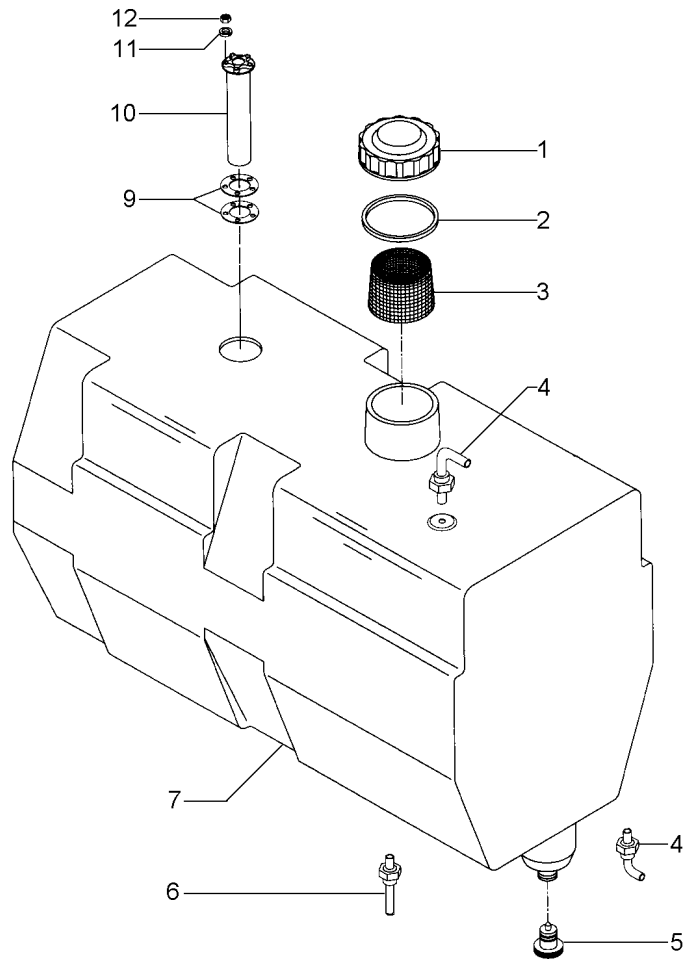
- 1 043263R1
 - 2 359232X1
 - 3 980574M3
 - 4 6209575M1
 - 5 040004R1
 - 6 050282R1
 - 7 044995R1
 - 9 042108P2
 - 9 040003R1
 - 10 117502552100
 - 10 051395T1
 - 10 051395T1
 - 11 339381X1
 - 12 390995X1
 - 13 6209597M1
- ⇨ 5S003981
 ⇨ 5S003982
 [A]
 ⇨ 5804
 + 5813 + 5814
 ⇨ 5815
 ⇨ 5805 - 5812
 ⇨ 5S003982

[A] SENSOR DE COMBUSTÍVEL
FUEL SENDER
SENSOR DE COMBUSTIBLE

- | | | |
|-------------|----------|----------------|
| 1 TAMPA | COVER | CUBIERTA |
| 1 ANEL "O" | O RING | JUNTA TORICA |
| 1 ELEMENTO | ELEMENT | ELEMENTO |
| 1 FILTRO | FILTER | FILTRO |
| 2 RESPIRO | BREATHER | RESPIRADERO |
| 1 BUJÃO | PLUG | TAPON |
| 1 TUBO | PIPE | CANO |
| 1 TANQUE | TANK | TANQUE |
| 2 GUARNIÇÃO | FOAM | ESPUMA |
| 1 MEDIDOR | DIPSTICK | VARILLA ACEITE |
| 1 SENSOR | SENDER | EMISOR |
| 1 SENSOR | SENDER | EMISOR |
| 5 ARRUELA | WASHER | ARANDELA |
| 5 PORCA | NUT | TUERCA |
| 1 ADAPTADOR | ADAPTOR | ADAPTADOR |

Tanque De Combustível
 Fuel Tank
 Tanque De Combustible

10-790



- 1 043263R1
- 2 359232X1
- 3 980574M3
- 4 040004R1
- 5 041691R1
- 5 050282R1
- 6 044995R1
- 7 042108P1
- 7 042108P2
- 9 040003R1
- 10 051395T1
- 11 339381X1
- 12 390995X1

↔ 5539
 ↔ 5540

↔ 5539
 ↔ 5540

- 1 TAMPA
- 1 ANEL "O"
- 1 ELEMENTO
- 1 BUJÃO
- 1 BUJÃO
- 1 TUBO
- 1 TANQUE
- 1 TANQUE
- 2 GUARNIÇÃO
- 1 SENSOR
- 5 ARRUELA
- 5 PORCA

- COVER
- O RING
- ELEMENT
- BREATHER
- PLUG
- PLUG
- PIPE
- TANK
- TANK
- FOAM
- SENDER
- WASHER
- NUT

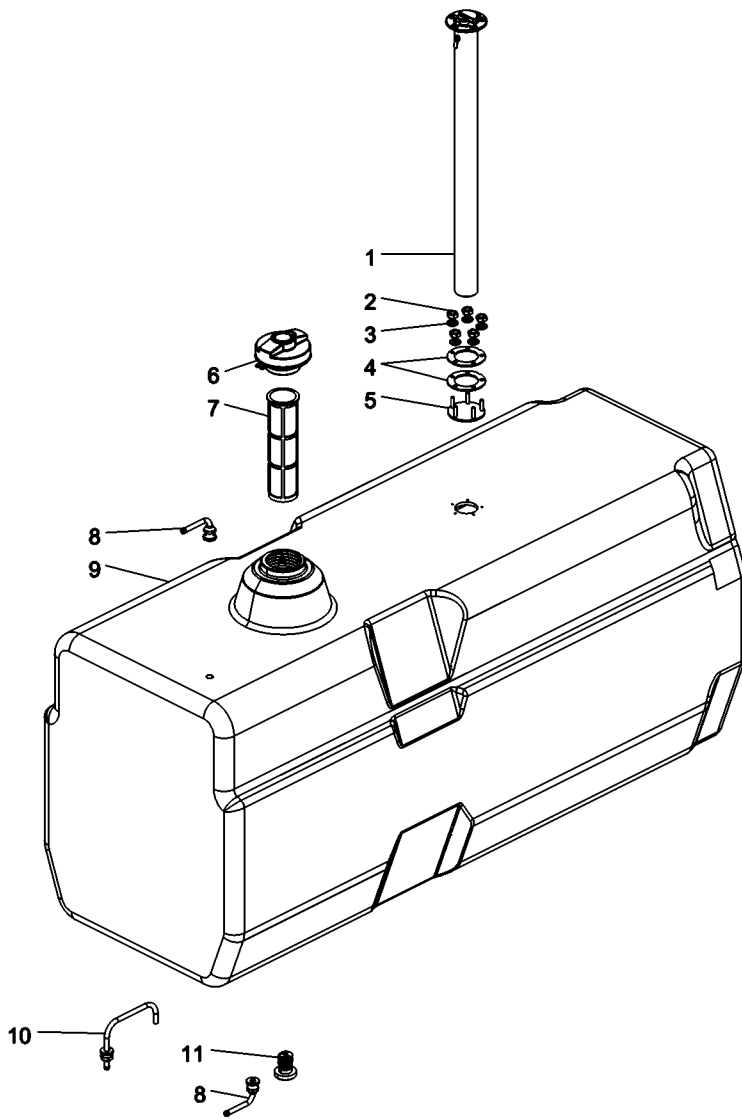
- CUBIERTA
- JUNTA TORICA
- ELEMENTO
- RESPIRADERO
- TAPON
- TAPON
- CANO
- TANQUE
- TANQUE
- ESPUMA
- EMISOR
- ARANDELA
- TUERCA

Tanque De Combustível
Fuel Tank
Tanque De Combustible

Plástico
Plástico
Plástico

10-795

Com Sensor De Combustível
With Fuel Sender
Con Sensor De Combustible



- 1 051395T1 [A]
2 390995X1
3 339381X1
4 040003R1
5 040007R1
6 6228901M91
7 6209575M1
8 040004R1
9 6216605M1
10 044995R1
11 050282R1
- [A] SENSOR DE COMBUSTÍVEL
FUEL SENDER
SENSOR DE COMBUSTIBLE

- | | | |
|-------------|----------|-------------|
| 1 SENSOR | SENDER | EMISOR |
| 5 PORCA | NUT | TUERCA |
| 5 ARRUELA | WASHER | ARANDELA |
| 2 GUARNIÇÃO | FOAM | ESPUMA |
| 1 ANEL | RING | ARO |
| 1 TAMPA | COVER | CUBIERTA |
| 1 FILTRO | FILTER | FILTRO |
| 2 RESPIRO | BREATHER | RESPIRADERO |
| 1 TANQUE | TANK | TANQUE |
| 1 TUBO | PIPE | CANO |
| 1 BUJÃO | PLUG | TAPON |

Tanque De Combustível
Fuel Tank
Tanque De Combustible

Plástico
Plástico
Plástico

10-800

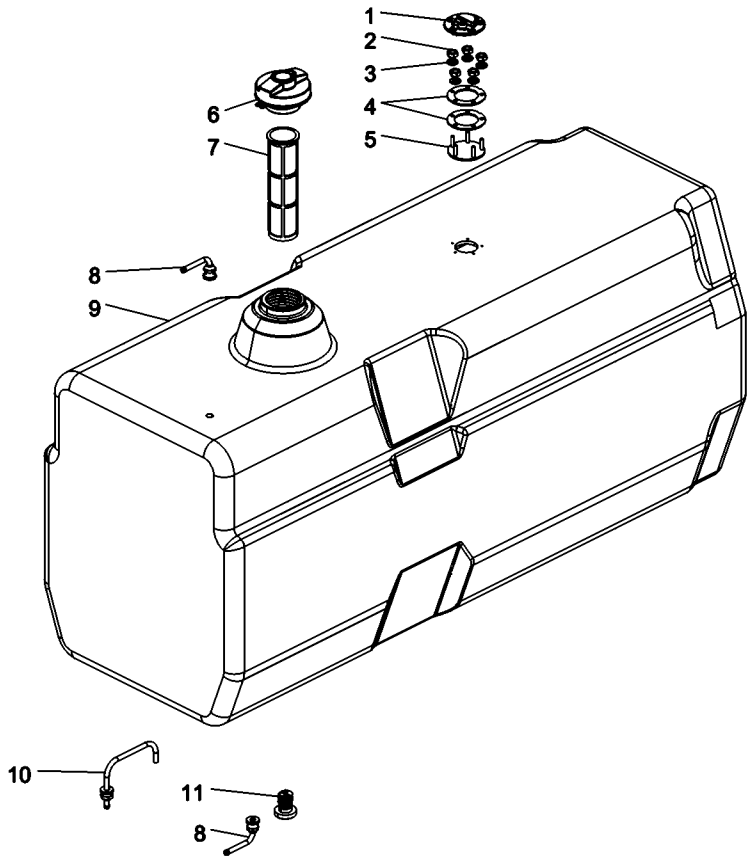
Sem Sensor De Combustível
Without Fuel Sender
Sin Sensor De Combustible

- 1 044947R1
- 2 390995X1
- 3 339381X1
- 4 040003R1
- 5
- 6 6219249M91
- 7 6209575M1
- 8 040004R1
- 9 6216605M1
- 10 044995R1
- 11 050282R1

- 1 TAMPA
- 5 PORCA
- 5 ARRUELA
- 2 GUARNIÇÃO
- 1 ANEL
- 1 TAMPA
- 1 FILTRO
- 2 RESPIRO
- 1 TANQUE
- 1 TUBO
- 1 BUJÃO

- COVER
- NUT
- WASHER
- FOAM
- RING
- COVER
- FILTER
- BREATHER
- TANK
- PIPE
- PLUG

- CUBIERTA
- TUERCA
- ARANDELA
- ESPUMA
- ARO
- CUBIERTA
- FILTRO
- RESPIRADERO
- TANQUE
- CANO
- TAPON



6216606M91

EB00Z011

C565001 E06 (1)

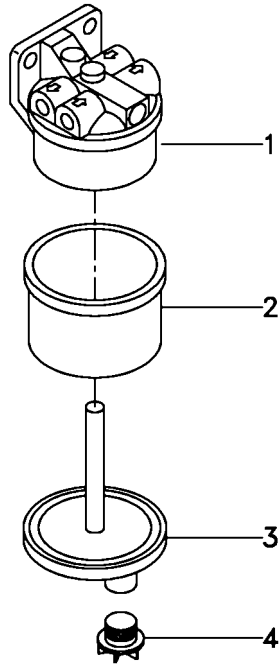
03/08 10-800

Filtro De Combustível
Fuel Filter
Filtro Gas Oil

10-805

- 1 6209385M91
- 2 6209384M91
- 3 6209382M91
- 4 6209383M91

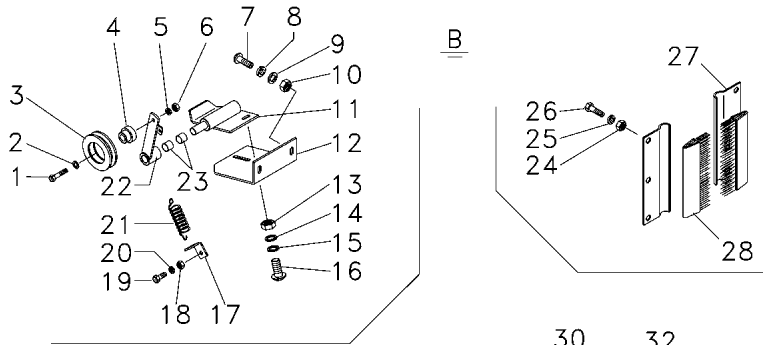
- | | | |
|-------------------|-------------|------------------|
| 1 CABEÇOTE FILTRO | FILTER HEAD | CABEZA DE FILTRO |
| 1 ELEMENTO | ELEMENT | ELEMENTO |
| 1 COPO | CUP | CUBETA |
| 1 BUJÃO | PLUG | TAPON |



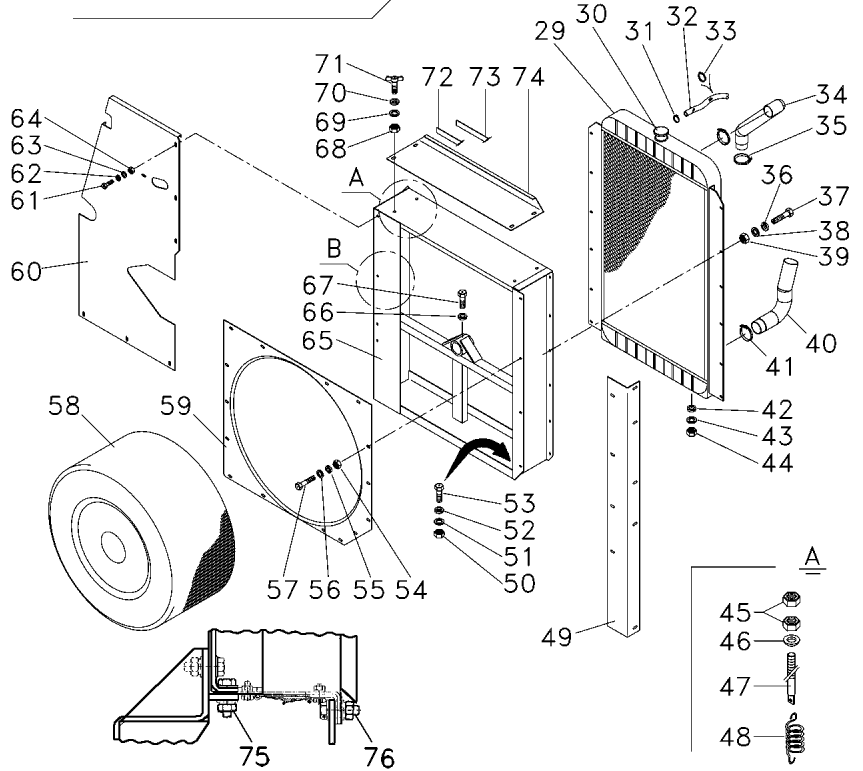
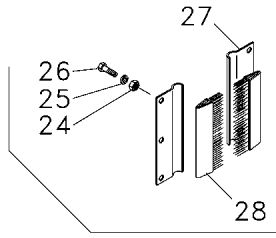
Instalação Do Motor
Motor Assembly
Instalación Del Motor

Cummins - 174cv
Cummins - 174cv
Cummins - 174cv

10-810



B



A

B

A

10-655 No

M8x20
M8x25

[C]

1	391561X1	2	PARAFUSO	BOLT	PERNO
2	890007100136	2	ARRUELA	WASHER	ARANDELA
3	117502551500	2	POLIA	PULLEY	POLEA
4	112308416800	2	ESPAÇADOR	SPACER	PIEZA DISTANCIA
5	339376X1	2	ARRUELA	WASHER	ARANDELA
6	339402X1	2	PORCA	NUT	TUERCA
7	3000624X1	1	PARAFUSO	BOLT	PERNO
7	1442659X1	1	PARAFUSO	BOLT	PERNO
8	391577X1	2	ARRUELA	WASHER	ARANDELA
9	339374X1	2	ARRUELA	WASHER	ARANDELA
10	339169X1	2	PORCA	NUT	TUERCA
11	042174S1	1	SUPORTE	BRACKET	SOPORTE
12	061938P1	1	SUPORTE	BRACKET	SOPORTE
13	339169X1	2	PORCA	NUT	TUERCA
14	339374X1	2	ARRUELA	WASHER	ARANDELA
15	391577X1	2	ARRUELA	WASHER	ARANDELA
16	3000624X1	2	PARAFUSO	BOLT	PERNO
17	062737P1	1	SUPORTE	BRACKET	SOPORTE
18	339169X1	1	PORCA	NUT	TUERCA
19	3000624X1	1	PARAFUSO	BOLT	PERNO
20	339374X1	1	ARRUELA	WASHER	ARANDELA
21	890009765510	1	MOLA	SPRING	RESORTE
22	038155S1	2	BRAÇO	ARM	BRAZO
23	890011100777	4	BUCHA	BUSH	CASQUILLO
24	339030X1	6	PORCA	NUT	TUERCA
25	339375X1	6	ARRUELA	WASHER	ARANDELA
26	339560X1	6	PARAFUSO	BOLT	PERNO
27	038350T1	6	PRESILHA	STAPLE	GRAPA
28	038351P1	2	ESCOVA	BRUSH	ESCOBILLA
29	060886T1	1	RADIADOR	RADIATOR	RADIADOR
30	044953R1	1	TAMPA	COVER	CUBIERTA
31	890025533016	2	BRAÇADEIRA	CLAMP	ABRAZADERA
32	063405T1	1	MANGUEIRA	HOSE	FLEXIBLE
33	45039300	1	BRAÇADEIRA	CLAMP	ABRAZADERA
34	060859P1	1	MANGUEIRA	HOSE	FLEXIBLE
35	1440859X1	2	BRAÇADEIRA	CLAMP	ABRAZADERA
36	391577X1	20	ARRUELA	WASHER	ARANDELA
37	339761X1	10	PARAFUSO	BOLT	PERNO
38	339374X1	10	ARRUELA	WASHER	ARANDELA
39	339169X1	10	PORCA	NUT	TUERCA
40	060860P1	1	MANGUEIRA	HOSE	FLEXIBLE
41	1440859X1	2	BRAÇADEIRA	CLAMP	ABRAZADERA
42	390739X1	2	ARRUELA	WASHER	ARANDELA
43	339402X1	2	PORCA	NUT	TUERCA
44	339402X1	2	PORCA	NUT	TUERCA
45	339402X1	2	PORCA	NUT	TUERCA
46	110300815601	1	ARRUELA	WASHER	ARANDELA
47	043422P1	1	TIRANTE	ROD	VARILLA
48	890009766002	1	MOLA	SPRING	RESORTE
49	062693P1	1	CANTONEIRA	ANGLE	ANGULO

C0120030B

4869Z002

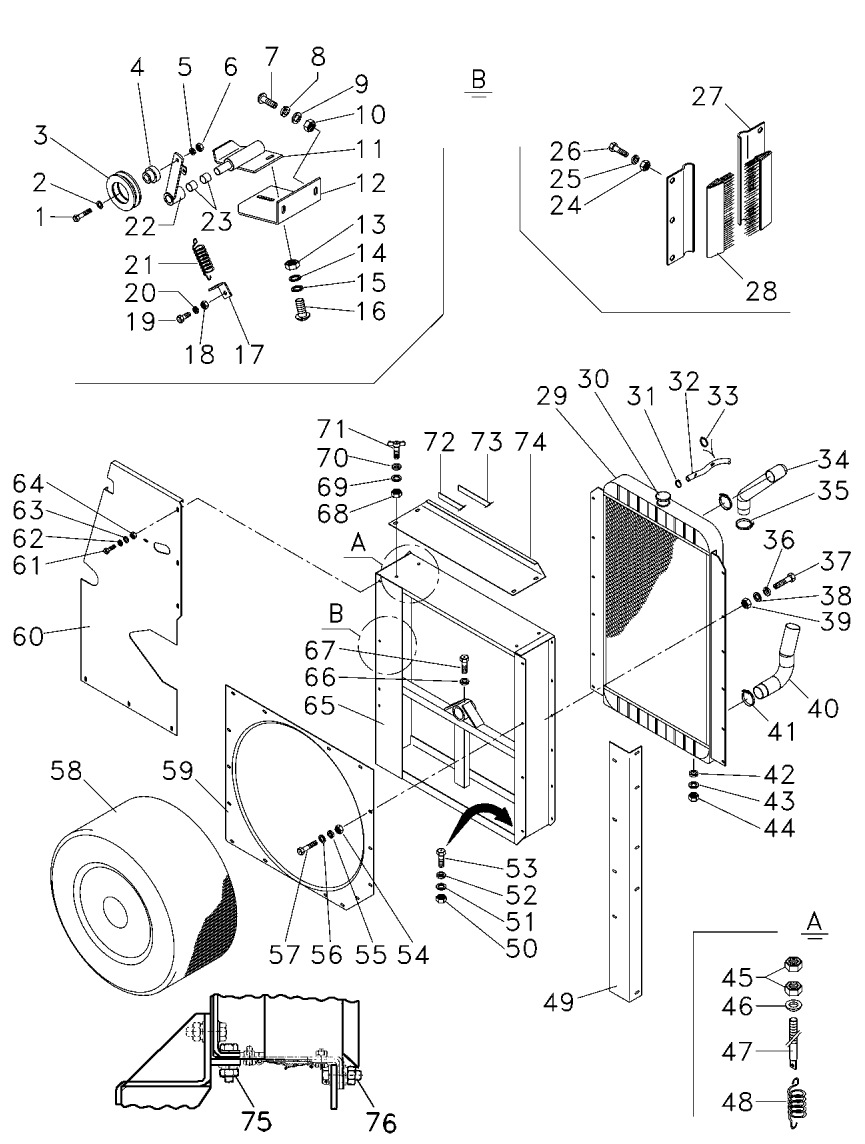
C565001 E06 (1)

03/08 10-810

Instalação Do Motor
Motor Assembly
Instalación Del Motor

Cummins - 174cv
Cummins - 174cv
Cummins - 174cv

10-810



- 49 339761X1
- 49 339374X1
- 49 391577X1
- 49 339169X1
- 50 339402X1
- 51 339376X1
- 52 390734X1
- 52 339767X1
- 53 339451X1
- 54 339169X1
- 55 339374X1
- 56 391577X1
- 57 339123X1
- 57 339761X1
- 58 063403N1
- 59 042180P1
- 60 062199P1
- 61 339123X1
- 62 391166X1
- 63 339374X1
- 64 339369X1
- 65 061141S1
- 66 339402X1
- 67 339814X1
- 68 41013500
- 69 339374X1
- 70 391577X1
- 71 43385200
- 72 117502633600
- 73 117502633700
- 74 061136P1
- 74 064960P1
- 75 339814X1
- 75 390734X1
- 75 339376X1
- 75 339402X1
- 76 339451X1
- 76 390734X1
- 76 339376X1
- 76 339402X1

11x25x2

M8x20

👁 10-820 No

[A]
[B]

3 PARAFUSO	BOLT	PERNO
3 ARRUELA	WASHER	ARANDELA
6 ARRUELA	WASHER	ARANDELA
3 PORCA	NUT	TUERCA
2 PORCA	NUT	TUERCA
2 ARRUELA	WASHER	ARANDELA
2 ARRUELA	WASHER	ARANDELA
2 ARRUELA	WASHER	ARANDELA
2 PARAFUSO	BOLT	PERNO
13 PORCA	NUT	TUERCA
13 ARRUELA	WASHER	ARANDELA
26 ARRUELA	WASHER	ARANDELA
7 PARAFUSO	BOLT	PERNO
6 PARAFUSO	BOLT	PERNO
1 TELA ROTATIVA	SCREEN	CALANDRA
1 ADUTOR	FRAME	BASTIDOR
1 CHAPA	PLATE	CHAPA
6 PARAFUSO	BOLT	PERNO
6 ARRUELA	WASHER	ARANDELA
6 ARRUELA	WASHER	ARANDELA
6 ARRUELA	WASHER	ARANDELA
1 ADUTOR	FRAME	BASTIDOR
1 PORCA	NUT	TUERCA
1 PARAFUSO	BOLT	PERNO
2 PORCA	NUT	TUERCA
4 ARRUELA	WASHER	ARANDELA
4 ARRUELA	WASHER	ARANDELA
4 PARAFUSO	BOLT	PERNO
2 VEDAÇÃO	SEALING	VEDACION
2 VEDAÇÃO	SEALING	VEDACION
1 TAMPA	COVER	CUBIERTA
1 TAMPA	COVER	CUBIERTA
4 PARAFUSO	BOLT	PERNO
8 ARRUELA	WASHER	ARANDELA
4 ARRUELA	WASHER	ARANDELA
4 PORCA	NUT	TUERCA
2 PARAFUSO	BOLT	PERNO
2 ARRUELA	WASHER	ARANDELA
2 ARRUELA	WASHER	ARANDELA
2 PORCA	NUT	TUERCA

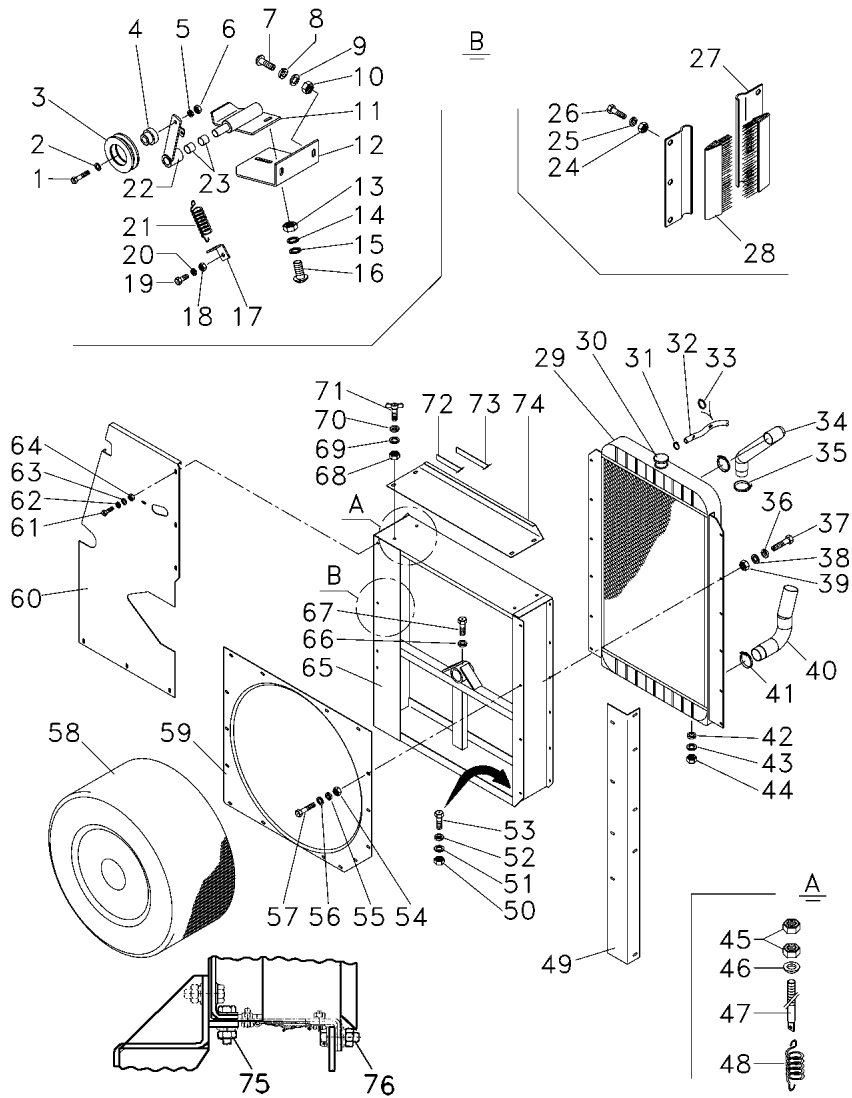
[A] SEM CABINA
WITHOUT CAB
SIM CABINA

[B] COM CABINA
WITH CAB
CON CABINA

Instalação Do Motor
 Motor Assembly
 Instalación Del Motor

Cummins - 174cv
 Cummins - 174cv
 Cummins - 174cv

10-810



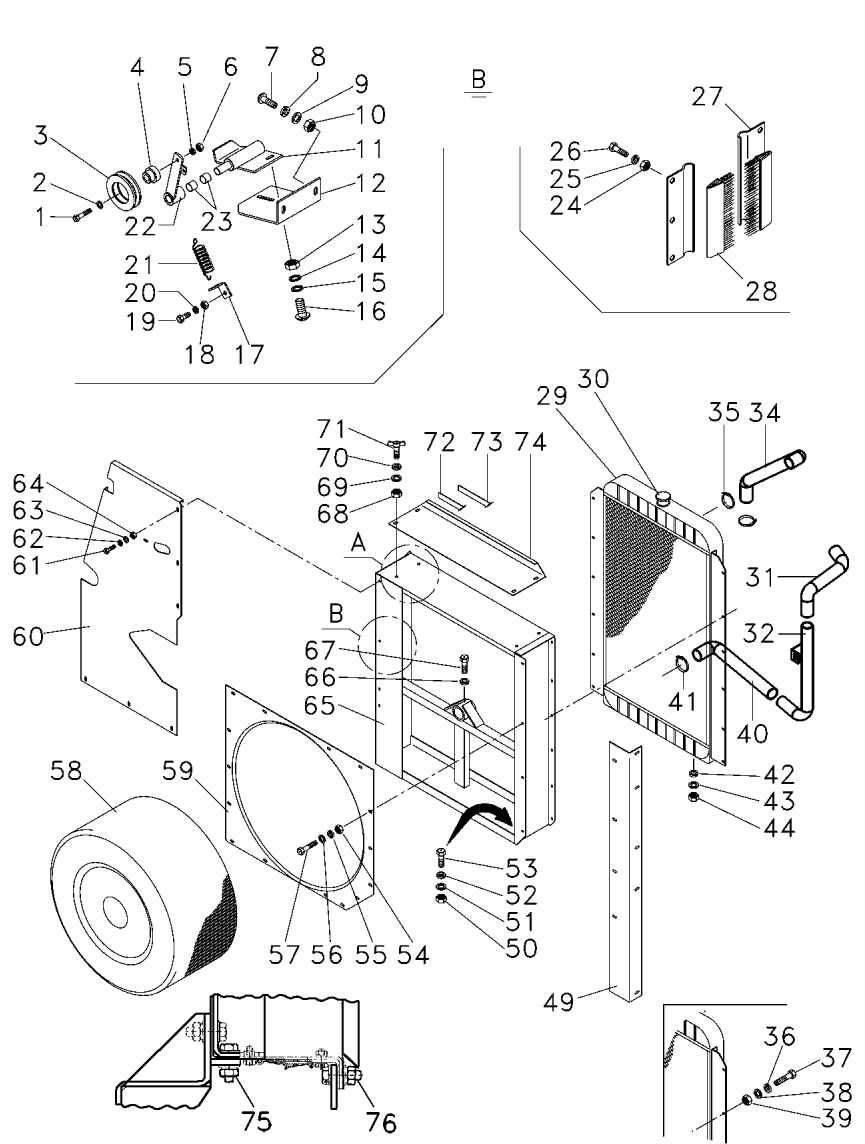
[C] DESAERAÇÃO
 DE-AERATION
 DESAERACIÓN

Instalação Do Motor
Engine Installation
Instalacion Motor

Sisu
Sisu
Sisu

10-815

Entre Séries 7s005645 - 7s005656; A Partir De 7s005689
Between Serials 7s005645 - 7s005656 ; From 7s005689
Entre Series 7s005645 - 7s005656; Desde 7s005689



- 1 391561X1
- 2 890007100136
- 3 117502551500
- 4 112308416800
- 5 339376X1
- 6 339402X1
- 7 3000624X1
- 7 1442659X1
- 8 391577X1
- 9 339374X1
- 10 339169X1
- 11 042174S1
- 12 061938P1
- 13 339169X1
- 14 339374X1
- 15 391577X1
- 16 3000624X1
- 17 062737P1
- 18 339169X1
- 19 3000624X1
- 20 339374X1
- 21 890009765510
- 22 038155S1
- 23 890011100777
- 24 339030X1
- 25 339375X1
- 26 339560X1
- 27 038350T1
- 28 038351P1
- 29 060886T1
- 30 044953R1
- 31 6224144M1
- 32 6228936M91
- 34 6224141M1
- 35 1440859X1
- 36 391577X1
- 37 339761X1
- 38 339374X1
- 39 339169X1
- 40 060860P1
- 41 1440859X1
- 42 339376X1
- 43 390734X1
- 44 339402X1
- 49 6223718M1
- 49 339761X1
- 49 339374X1
- 49 391577X1
- 49 339169X1
- 50 339402X1

10-655 No

M8x20
M8x25

- 2 PARAFUSO
- 2 ARRUELA
- 2 POLIA
- 2 ESPAÇADOR
- 2 ARRUELA
- 2 PORCA
- 1 PARAFUSO
- 1 PARAFUSO
- 2 ARRUELA
- 2 ARRUELA
- 2 PORCA
- 1 SUPORTE
- 1 SUPORTE
- 2 PORCA
- 2 ARRUELA
- 2 ARRUELA
- 2 ARRUELA
- 2 PARAFUSO
- 1 SUPORTE
- 1 PORCA
- 1 PARAFUSO
- 1 ARRUELA
- 1 MOLA
- 2 BRAÇO
- 4 BUCHA
- 6 PORCA
- 6 ARRUELA
- 6 PARAFUSO
- 6 PRESILHA
- 2 ESCOVA
- 1 RADIADOR
- 1 TAMPA
- 2 MANGUEIRA
- 1 TUBO
- 1 MANGUEIRA
- 2 BRAÇADEIRA
- 20 ARRUELA
- 10 PARAFUSO
- 10 ARRUELA
- 10 PORCA
- 1 MANGUEIRA
- 2 BRAÇADEIRA
- 2 ARRUELA
- 2 ARRUELA
- 2 ARRUELA
- 2 PORCA
- 1 CANTONEIRA
- 3 PARAFUSO
- 3 ARRUELA
- 6 ARRUELA
- 3 PORCA
- 2 PORCA

- BOLT
WASHER
PULLEY
SPACER
WASHER
NUT
BOLT
BOLT
WASHER
WASHER
NUT
BRACKET
BRACKET
NUT
WASHER
WASHER
BOLT
BRACKET
NUT
BOLT
WASHER
WASHER
BOLT
BRACKET
NUT
BOLT
WASHER
WASHER
BOLT
BRACKET
NUT
BOLT
WASHER
SPRING
ARM
BUSH
NUT
WASHER
BOLT
STAPLE
BRUSH
RADIATOR
COVER
HOSE
PIPE
HOSE
CLAMP
WASHER
BOLT
WASHER
NUT
HOSE
CLAMP
WASHER
WASHER
NUT
ANGLE
BOLT
WASHER
WASHER
NUT
NUT

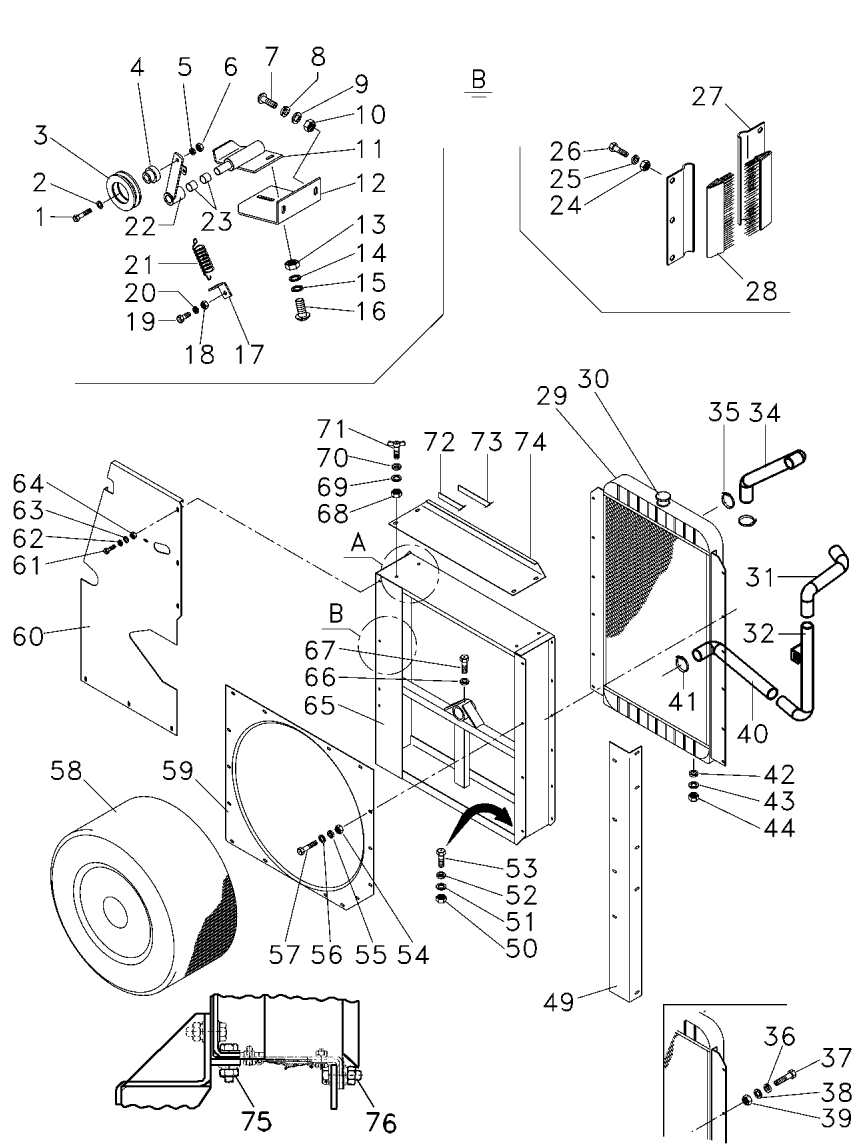
- PERNO
ARANDELA
POLEA
PIEZA DISTANCIA
ARANDELA
TUERCA
PERNO
PERNO
ARANDELA
ARANDELA
TUERCA
SOPORTE
SOPORTE
TUERCA
ARANDELA
ARANDELA
PERNO
SOPORTE
TUERCA
PERNO
ARANDELA
ARANDELA
PERNO
SOPORTE
TUERCA
PERNO
ARANDELA
RESORTE
BRAZO
CASQUILLO
TUERCA
ARANDELA
PERNO
GRAPA
ESCOBILLA
RADIADOR
CUBIERTA
FLEXIBLE
CANO
FLEXIBLE
ABRAZADERA
ARANDELA
PERNO
ARANDELA
TUERCA
FLEXIBLE
ABRAZADERA
ARANDELA
ARANDELA
TUERCA
ANGULO
PERNO
ARANDELA
ARANDELA
TUERCA
TUERCA

Instalação Do Motor
Engine Installation
Instalacion Motor

Sisu
Sisu
Sisu

10-815

Entre Séries 7s005645 - 7s005656; A Partir De 7s005689
Between Serials 7s005645 - 7s005656 ; From 7s005689
Entre Series 7s005645 - 7s005656; Desde 7s005689



- 51 339376X1
- 52 390734X1
- 52 339767X1
- 53 339451X1
- 54 339169X1
- 55 339374X1
- 56 391577X1
- 57 339123X1
- 57 339761X1
- 58 063403N1
- 59 042180P1
- 60 062199P1
- 61 339123X1
- 62 391166X1
- 63 339374X1
- 64 339169X1
- 65 061141S1
- 66 339402X1
- 67 339814X1
- 68 41013500
- 69 339374X1
- 70 391577X1
- 71 43385200
- 72 117502633600
- 73 117502633700
- 74 064960P1
- 75 339814X1
- 75 390734X1
- 75 339376X1
- 75 339402X1
- 76 339451X1
- 76 390734X1
- 76 339376X1
- 76 339402X1

11x25x2

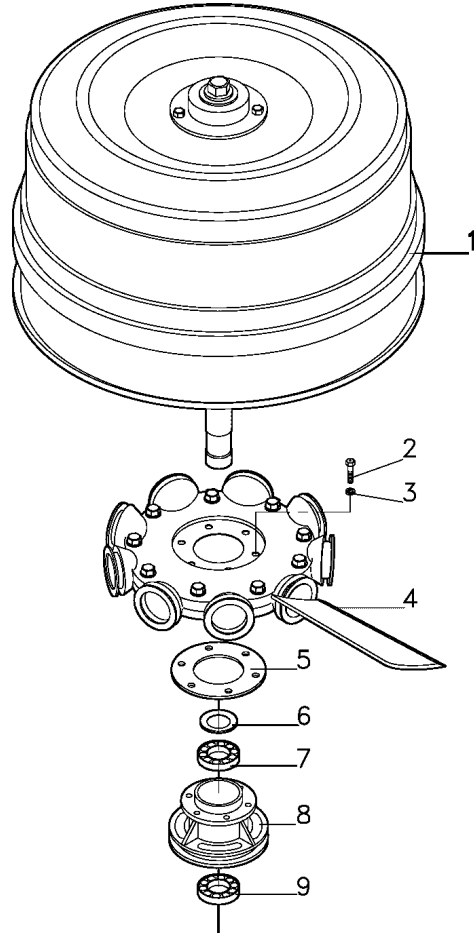
M8x20

👁 10-820 No

- | | | | |
|----|---------------|---------|----------|
| 2 | ARRUELA | WASHER | ARANDELA |
| 2 | ARRUELA | WASHER | ARANDELA |
| 2 | ARRUELA | WASHER | ARANDELA |
| 2 | PARAFUSO | BOLT | PERNO |
| 13 | PORCA | NUT | TUERCA |
| 13 | ARRUELA | WASHER | ARANDELA |
| 26 | ARRUELA | WASHER | ARANDELA |
| 7 | PARAFUSO | BOLT | PERNO |
| 6 | PARAFUSO | BOLT | PERNO |
| 1 | TELA ROTATIVA | SCREEN | CALANDRA |
| 1 | ADUTOR | FRAME | BASTIDOR |
| 1 | CHAPA | PLATE | CHAPA |
| 6 | PARAFUSO | BOLT | PERNO |
| 6 | ARRUELA | WASHER | ARANDELA |
| 6 | ARRUELA | WASHER | ARANDELA |
| 6 | PORCA | NUT | TUERCA |
| 1 | ADUTOR | FRAME | BASTIDOR |
| 1 | PORCA | NUT | TUERCA |
| 1 | PARAFUSO | BOLT | PERNO |
| 2 | PORCA | NUT | TUERCA |
| 4 | ARRUELA | WASHER | ARANDELA |
| 4 | ARRUELA | WASHER | ARANDELA |
| 4 | PARAFUSO | BOLT | PERNO |
| 2 | VEDAÇÃO | SEALING | VEDACION |
| 2 | VEDAÇÃO | SEALING | VEDACION |
| 1 | TAMPA | COVER | CUBIERTA |
| 4 | PARAFUSO | BOLT | PERNO |
| 8 | ARRUELA | WASHER | ARANDELA |
| 4 | ARRUELA | WASHER | ARANDELA |
| 4 | PORCA | NUT | TUERCA |
| 2 | PARAFUSO | BOLT | PERNO |
| 2 | ARRUELA | WASHER | ARANDELA |
| 2 | ARRUELA | WASHER | ARANDELA |
| 2 | PORCA | NUT | TUERCA |

Sistema De Arrefecimento
Cooling System
Sistema De Enfriamiento

Tela Rotativa
Radiator Air Intake
Entrada De Aire Del Radiador **10-820**



- 1 042198N1
- 2 339814X1
- 3 339376X1
- 5 062755P1
- 6 039031T1
- 7 339800X1
- 8 039029P1
- 9 339579X1

👁 10-825 No

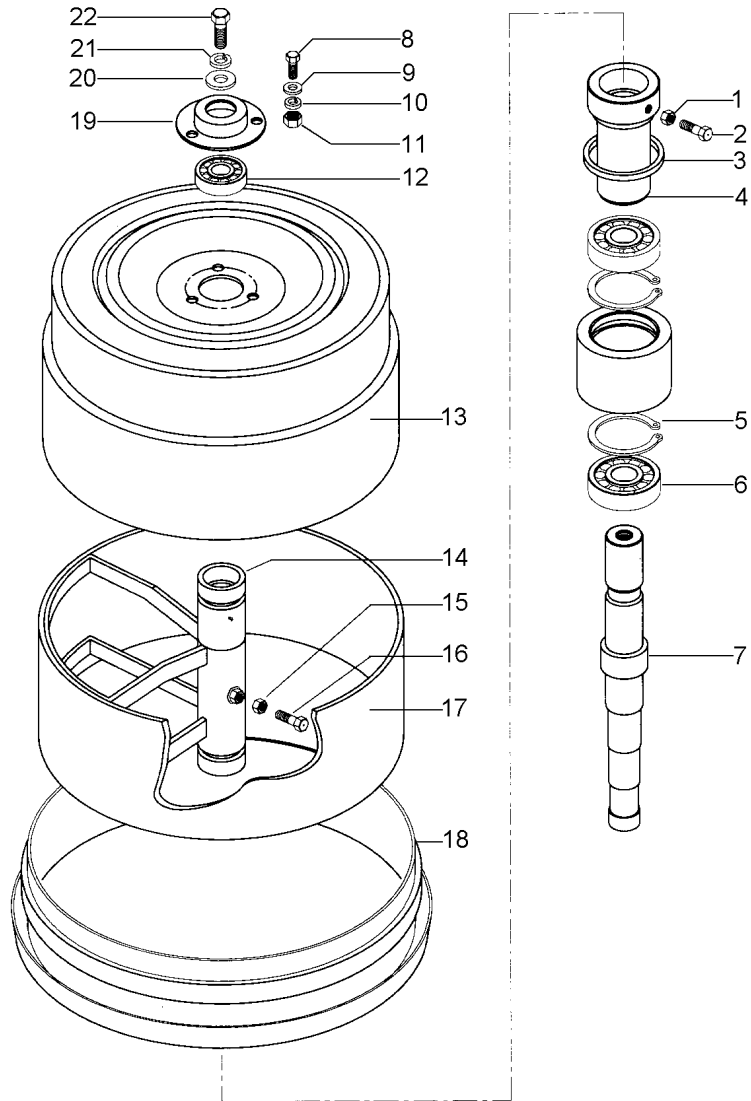
- 1 CJ. TELA
- 6 PARAFUSO
- 6 ARRUELA
- 1 ESPAÇADOR
- 1 ANEL
- 1 ROLAMENTO
- 1 POLIA
- 1 ROLAMENTO

- WEB
- BOLT
- WASHER
- SPACER
- RING
- BEARING
- PULLEY
- BEARING

- WEB
- PERNO
- ARANDELA
- PIEZA DISTANCIA
- ARO
- COJINETE
- POLEA
- COJINETE

Sistema De Arrefecimento
Cooling System
Sistema De Enfriamiento

Tela Rotativa
Radiator Air Intake
Entrada De Aire Del Radiador **10-825**



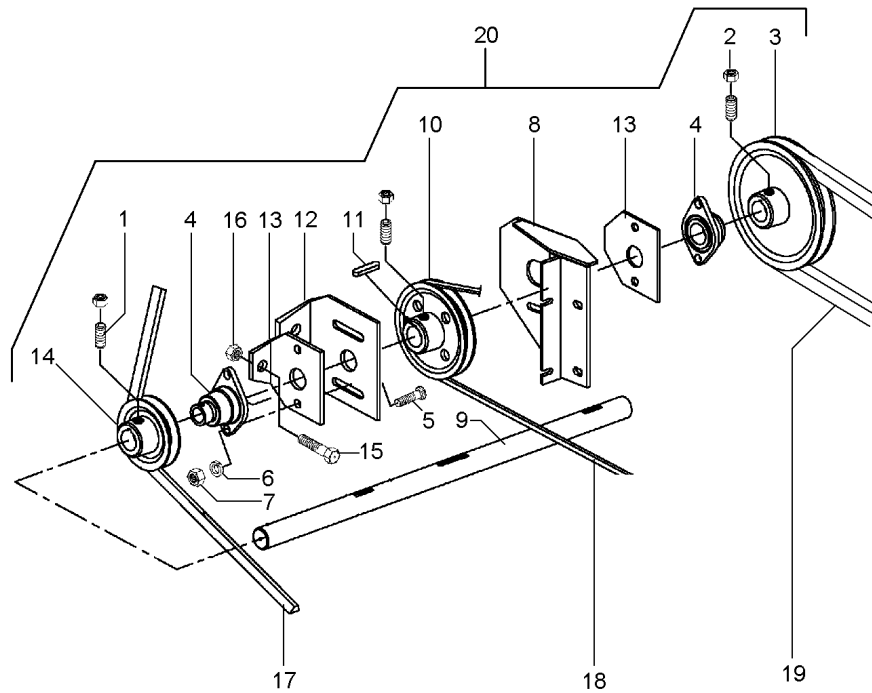
- 1 339169X1
- 2 339761X1
- 3 039031T1
- 4 039027P1
- 5 1440479X1
- 6 339800X1
- 7 042201P2
- 8 339124X1
- 9 391166X1
- 10 339374X1
- 11 339169X1
- 12 339599X1
- 13 042199S1
- 14 042202S1
- 15 339402X1
- 16 339451X1
- 17 039026P1
- 18 039017S1
- 19 3590261M1
- 20 339704X1
- 21 339369X1
- 22 391375X1

- | | | |
|--------------|---------|-----------|
| 1 PORCA | NUT | TUERCA |
| 1 PARAFUSO | BOLT | PERNO |
| 1 ANEL | RING | ARO |
| 1 ROLAMENTO | BEARING | COJINETE |
| 2 ANEL TRAVA | CIRCLIP | CIRCULITO |
| 2 ROLAMENTO | BEARING | COJINETE |
| 1 ÁRVORE | AXLE | EJE |
| 3 PARAFUSO | BOLT | PERNO |
| 3 ARRUELA | WASHER | ARANDELA |
| 3 ARRUELA | WASHER | ARANDELA |
| 3 PORCA | NUT | TUERCA |
| 1 ROLAMENTO | BEARING | COJINETE |
| 1 TELA | CLOTH | TELA |
| 1 RETENTOR | SEAL | RETEN |
| 1 PORCA | NUT | TUERCA |
| 1 PARAFUSO | BOLT | PERNO |
| 2 VEDAÇÃO | SEALING | VEDACION |
| 1 ARO | RIM | LLANTA |
| 1 ROLAMENTO | BEARING | COJINETE |
| 1 ARRUELA | WASHER | ARANDELA |
| 1 ARRUELA | WASHER | ARANDELA |
| 1 PARAFUSO | BOLT | PERNO |

Instalação Do Motor
 Motor Assembly
 Instalación Del Motor

Cummins - 174cv
 Cummins - 174cv
 Cummins - 174cv

10-830

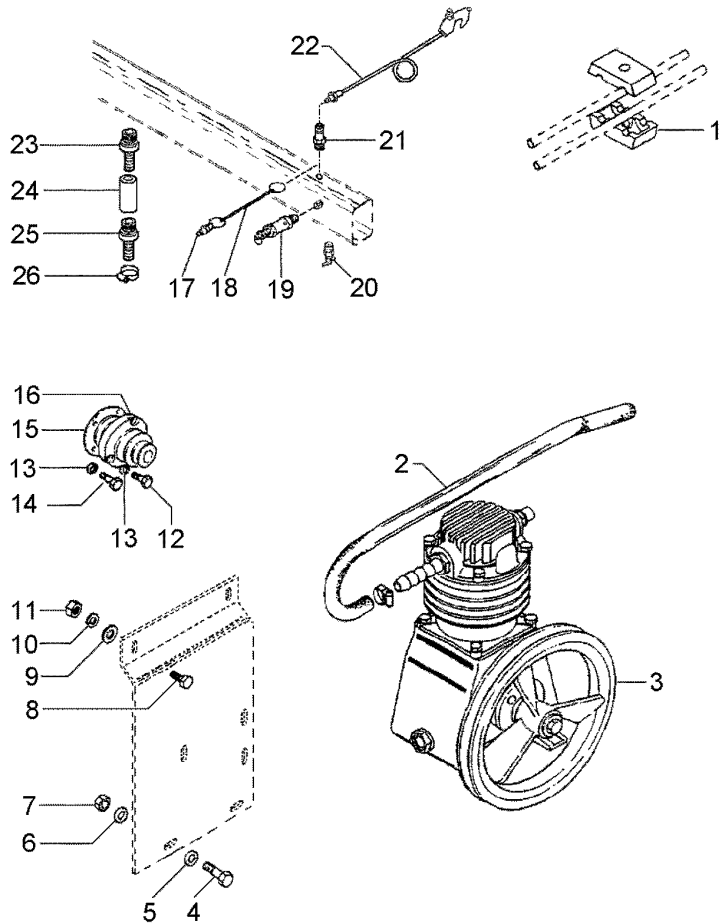


- 1 880009160339 20
- 2 339169X1 20
- 3 042146P1 20
- 4 038354T1 20
- 5 1442868X1 20
- 6 339376X1 20
- 7 339402X1 20
- 8 063427S1 20
- 9 061142P1 20
- 10 065031P1 20
- 11 1440375X1 20
- 12 042177P1 20
- 13 038157P1 20
- 14 117502500600 20
- 15 1441865X1 20
- 16 339402X1 20
- 17 038357T1 20
- 18 3145238M1 20
- 19 038355T1 20
- 20 065032N1 20

- | | | |
|------------------|------------|----------------|
| 6 PARAFUSO ALLEN | ALLEN BOLT | TORNILLO ALLEN |
| 6 PORCA | NUT | TUERCA |
| 1 POLIA | PULLEY | POLEA |
| 2 MANCAL | BEARING | COJINETE |
| 4 PARAFUSO | BOLT | PERNO |
| 4 ARRUELA | WASHER | ARANDELA |
| 4 PORCA | NUT | TUERCA |
| 1 SUPORTE | BRACKET | SOPORTE |
| 1 EIXO | SHAFT | ARBOL |
| 1 POLIA | PULLEY | POLEA |
| 3 CHAVETA | KEY | CLAVE |
| 1 SUPORTE | BRACKET | SOPORTE |
| 2 BASE | BOWL | TAZA |
| 1 POLIA | PULLEY | POLEA |
| 2 PARAFUSO | BOLT | PERNO |
| 6 PORCA | NUT | TUERCA |
| 1 CORREIA | BELT | CORREA |
| 1 CORREIA | BELT | CORREA |
| 1 CORREIA | BELT | CORREA |
| 1 C.J. EIXO | KIT, AXLE | JUEGO DE EJE |

Compressor De Ar
Air Compressor
Compresor De Aire

10-835 ➔ 6664



- 1 45739800
- 2 6208897M1
- 3 065026N1
- 4 1442456X1
- 5 890007100136
- 6 339376X1
- 7 339402X1
- 8 339451X1
- 9 890007100136
- 10 339376X1
- 11 339402X1
- 12 390799X1
- 13 339376X1
- 14 339401X1
- 15 3470339M91
- 16 3470337M1
- 17 050250T1
- 18 050280N1
- 19 850002200002
- 20 850002100005
- 21 050251T1
- 22 056922N1
- 23 850002100002
- 24 890035240100
- 25 850000000004
- 26 1441294X1

👁 10-840 No

M10X40

M10X25

[A]

👁 10-845 No

[B]

[A] SEGURANÇA
SECURITY
SEGURIDAD

[B] RETENÇÃO
RETENTION
RETENCIÓN

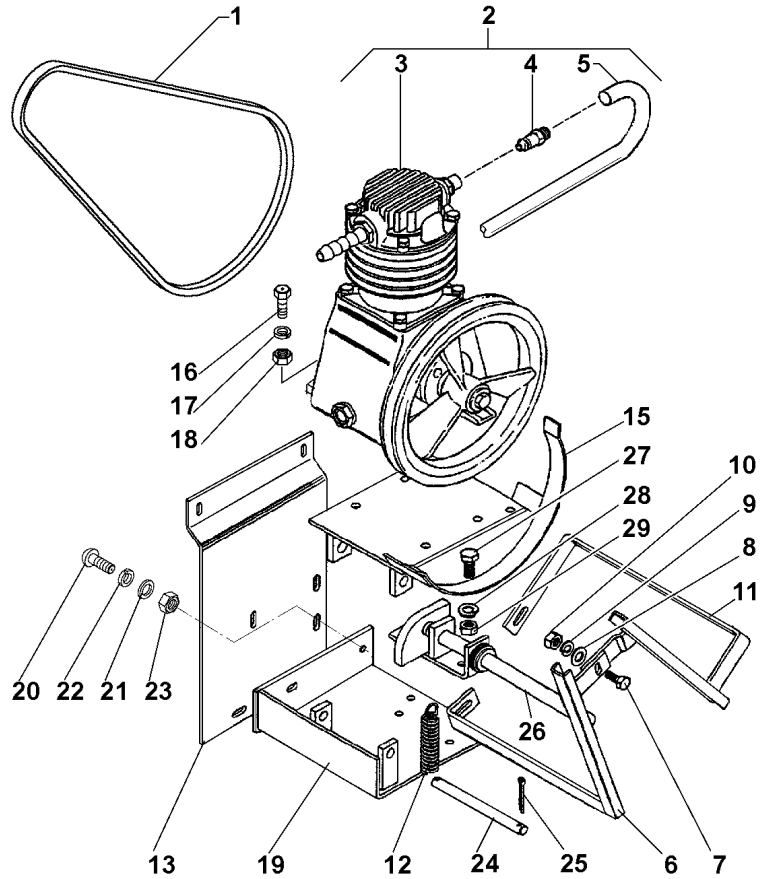
- 1 SUPORTE
- 1 MANGUEIRA
- 1 COMPRESSOR
- 2 PARAFUSO
- 2 ARRUELA
- 2 ARRUELA
- 2 PORCA
- 2 PARAFUSO
- 4 ARRUELA
- 2 ARRUELA
- 2 PORCA
- 3 PARAFUSO
- 6 ARRUELA
- 3 PARAFUSO
- 1 FLANGE
- 1 POLIA
- 1 TAMPÃO
- 1 CORRENTE
- 1 VÁLVULA
- 1 VÁLVULA
- 1 VÁLVULA
- 1 VÁLVULA
- 1 MANGUEIRA
- 1 VÁLVULA
- 1 ADAPTADOR
- 1 BICO INJETOR
- 2 BRAÇADEIRA

- BRACKET
- HOSE
- COMPRESSOR
- BOLT
- WASHER
- WASHER
- NUT
- BOLT
- WASHER
- WASHER
- NUT
- BOLT
- WASHER
- FLANGE
- PULLEY
- PAD
- CHAIN
- VALVE
- VALVE
- VALVE
- VALVE
- HOSE
- VALVE
- ADAPTOR
- NOZZLE
- CLAMP

- SOPORTE
- FLEXIBLE
- COMPRESOR
- PERNO
- ARANDELA
- ARANDELA
- TUERCA
- PERNO
- ARANDELA
- ARANDELA
- TUERCA
- PERNO
- ARANDELA
- PERNO
- PLETINA
- POLEA
- ALMOHADILLA
- CADENA
- VALVULA
- VALVULA
- VALVULA
- VALVULA
- FLEXIBLE
- VALVULA
- ADAPTADOR
- TOBERA
- ABRAZADERA

Compressor De Ar
Air Compressor
Compresor De Aire

10-840



- 1 117029010800
- 2 3590552M91
- 3 3590553M91 2
- 4 890035072283 2
- 5 117522598100 2
- 6 062072S1
- 7 3000624X1
- 8 391166X1
- 9 339374X1
- 10 339169X1
- 11 062073S1
- 12 890009765510
- 13 061638P1
- 15 3590558M91
- 16 339337X1
- 17 339374X1
- 18 339169X1
- 19 3472970M91
- 20 390809X1
- 21 391388X1
- 22 339376X1
- 23 339402X1
- 24 117502528000
- 25 880000940314
- 26 117502586000
- 27 339401X1
- 28 339376X1
- 29 339102X1

- | | | |
|--------------|------------|-----------|
| 1 CORREIA | BELT | CORREA |
| 1 BLOCO | BLOCK | BLOQUE |
| 1 COMPRESSOR | COMPRESSOR | COMPRESOR |
| 1 CONEXÃO | CONNECTION | CONEXION |
| 1 TUBO | PIPE | CANO |
| 1 CALHA | GUTTER | GARGANTA |
| 1 PARAFUSO | BOLT | PERNO |
| 1 ARRUELA | WASHER | ARANDELA |
| 1 ARRUELA | WASHER | ARANDELA |
| 1 PORCA | NUT | TUERCA |
| 1 CALHA | GUTTER | GARGANTA |
| 2 MOLA | SPRING | RESORTE |
| 1 SUPORTE | BRACKET | SOPORTE |
| 1 BASE | BOWL | TAZA |
| 4 PARAFUSO | BOLT | PERNO |
| 4 ARRUELA | WASHER | ARANDELA |
| 4 PORCA | NUT | TUERCA |
| 1 BASE | BOWL | TAZA |
| 3 PARAFUSO | BOLT | PERNO |
| 3 ARRUELA | WASHER | ARANDELA |
| 3 ARRUELA | WASHER | ARANDELA |
| 3 PORCA | NUT | TUERCA |
| 1 ÁRVORE | AXLE | EJE |
| 2 CONTRAPINO | DOWEL | CENTRAJE |
| 1 ALAVANCA | LEVER | PALANCA |
| 2 PARAFUSO | BOLT | PERNO |
| 2 ARRUELA | WASHER | ARANDELA |
| 2 ARRUELA | WASHER | ARANDELA |

Manguera
Hose
Manguera

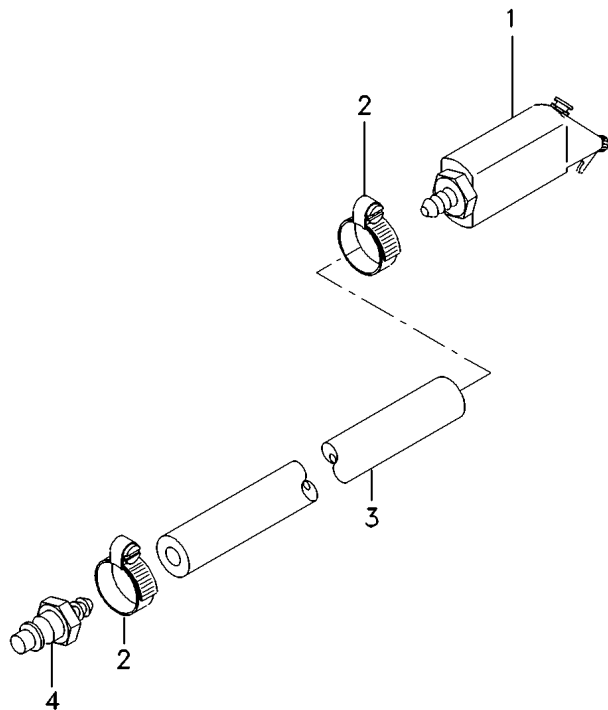
10-845

- 1 6200410M91
- 1 6200411M1
- 2 890025533016
- 3 117529012000
- 4 056921T1

- 1 BICO INJETOR
- 1 ADAPTADOR
- 2 BRAÇADEIRA
- 1 MANGUEIRA
- 1 PINO

- NOZZLE
- ADAPTOR
- CLAMP
- HOSE
- PIN

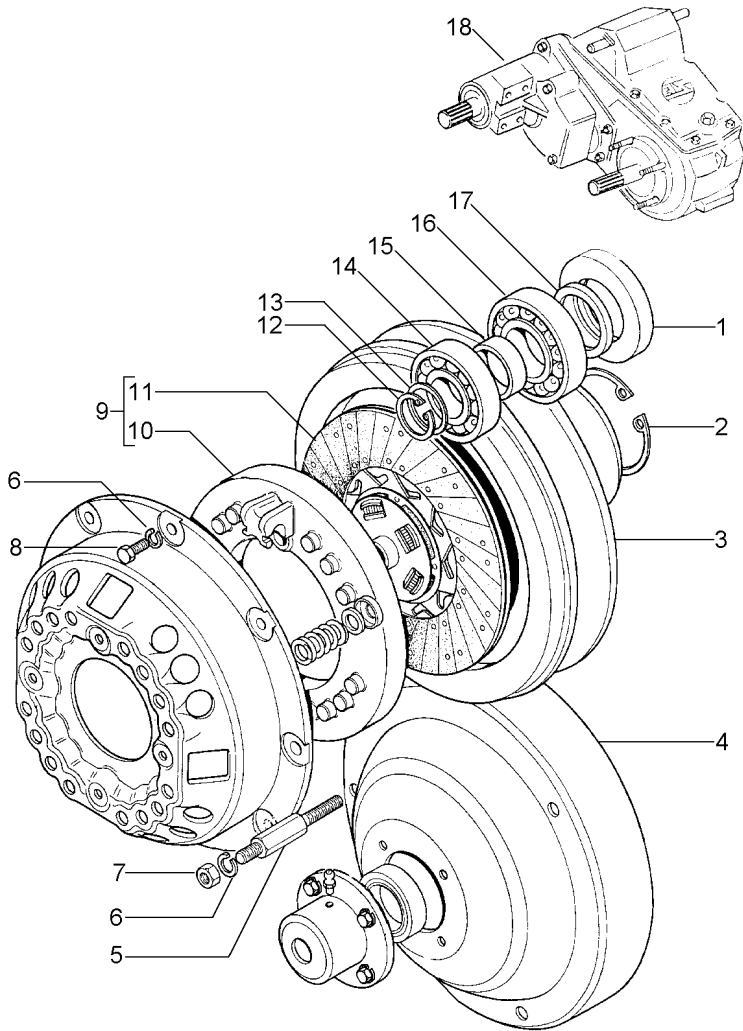
- TOBERA
- ADAPTADOR
- ABRAZADERA
- FLEXIBLE
- PASADOR



Caixa De Câmbio
Gearbox
Caja De Cambio

Embreagem
Clutch
Embrague

20-10



- | | | |
|----|--------------|-----------------|
| 1 | 3099071M1 | |
| 2 | 339437X1 | |
| 3 | 047978P1 | ⇓ 5580 |
| 3 | 048674P1 | ⇓ 5581 |
| 4 | 048718N1 | ⇓ 5581 |
| | | ⊕ 20-15 No |
| 4 | 2803781M91 | ⇓ 5580 |
| | | ⊕ 20-25 No |
| 5 | 048680P1 | ⇓ 5581 |
| 5 | 2804500M1 | ⇓ 5580 |
| 6 | 353434X1 | |
| 7 | 355566X1 | |
| 8 | 2804501M1 | |
| 9 | 051495N1 | ⇓ 5581 |
| 10 | 048024T1 | 9 ⇓ 5580 |
| 10 | 117501557200 | 9 ⇓ 5581 - 6643 |
| 10 | 060451T1 | 9 ⇓ 6644 |
| 11 | 049138T1 | 9 ⇓ 5581 |
| 11 | 489746M92 | 9 ⇓ 5580 |
| 12 | 1440477X1 | |
| 13 | 2803784M1 | |
| 14 | 390385X1 | |
| 15 | 3099654M2 | |
| 16 | 390384X1 | |
| 17 | 2803782M1 | |
| 18 | 3226032M94 | [A] |
| 18 | 3226677M93 | [B] |

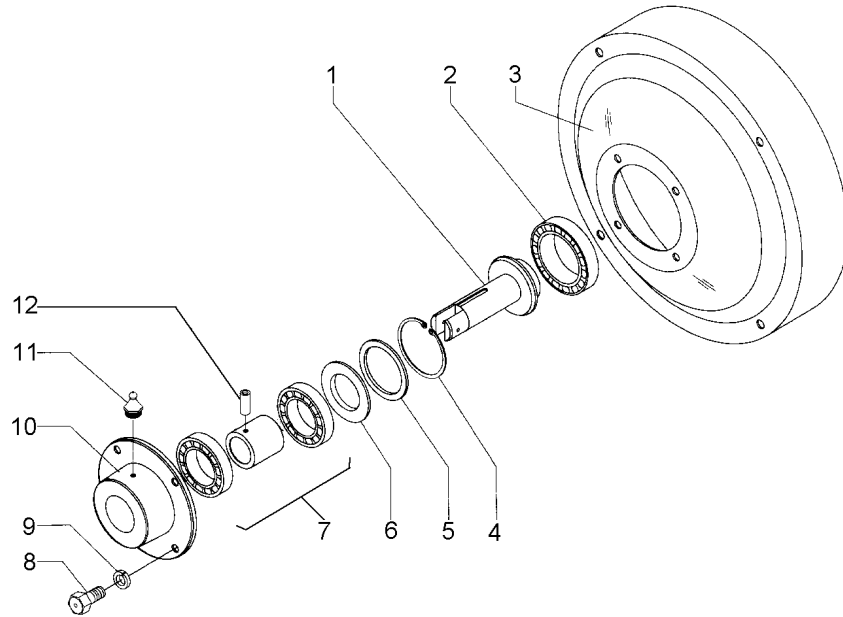
[A] VERSÃO GRÃO
GRAIN COMBINE
VERSION GRANELERA

[B] VERSÃO ARROZ
RICE COMBINE
VERSION ARROCERA

- | | | | |
|---|---------------|-------------|----------------|
| 1 | ANEL | RING | ARO |
| 1 | ANEL TRAVA | CIRCLIP | CIRCULITO |
| 1 | POLIA | PULLEY | POLEA |
| 1 | POLIA | PULLEY | POLEA |
| 1 | CJ. TAMPA | KIT, COVER | JUEGO DE TAPA |
| 1 | CJ. TAMPA | KIT, COVER | JUEGO DE TAPA |
| 4 | PARAFUSO | BOLT | PERNO |
| 3 | PARAFUSO | BOLT | PERNO |
| 8 | ARRUELA | WASHER | ARANDELA |
| 4 | PORCA | NUT | TUERCA |
| 4 | PARAFUSO | BOLT | PERNO |
| 1 | CJ. EMBREAGEM | KIT, CLUTCH | EMBRAGUE JUEGO |
| 1 | PLATÔ | PLATE | PLATO |
| 1 | PLATÔ | PLATE | PLATO |
| 1 | PLATÔ | PLATE | PLATO |
| 1 | DISCO | DISC | DISCO |
| 1 | DISCO | DISC | DISCO |
| 1 | ANEL TRAVA | CIRCLIP | CIRCULITO |
| 1 | ANEL | RING | ARO |
| 1 | ROLAMENTO | BEARING | COJINETE |
| 1 | ANEL | RING | ARO |
| 1 | ROLAMENTO | BEARING | COJINETE |
| 1 | ANEL | RING | ARO |
| 1 | CX. CÂMBIO | GEARBOX | CAJA CAMBIO |
| 1 | CX. CÂMBIO | GEARBOX | CAJA CAMBIO |

Tampa
Cover
Tapa

20-15



- 1 048673P1
- 2 3145031M2
- 3 048671S1
- 4 1440913X1
- 5 2804188M1
- 6 2804189M1
- 7 2803768M91
- 8 339123X1
- 9 339374X1
- 10 2803778M1
- 11 339003X1
- 12 2803766M1

👁 20-20 No

- 1 BUCHA
- 1 ROLAMENTO
- 1 TAMPA
- 1 ANEL
- 1 ANEL
- 1 ANEL
- 1 ROLAMENTO
- 4 PARAFUSO
- 4 ARRUELA
- 1 CUBO
- 1 GRAXEIRA
- 1 PINO

- BUSH
- BEARING
- COVER
- RING
- RING
- RING
- BEARING
- BOLT
- WASHER
- HUB
- GREASER
- PIN

- CASQUILLO
- COJINETE
- CUBIERTA
- ARO
- ARO
- ARO
- COJINETE
- PERNO
- ARANDELA
- CUBO
- ENGRASADOR
- PASADOR

Conjunto Bucha
Assembly Bush
Conjunto Buje

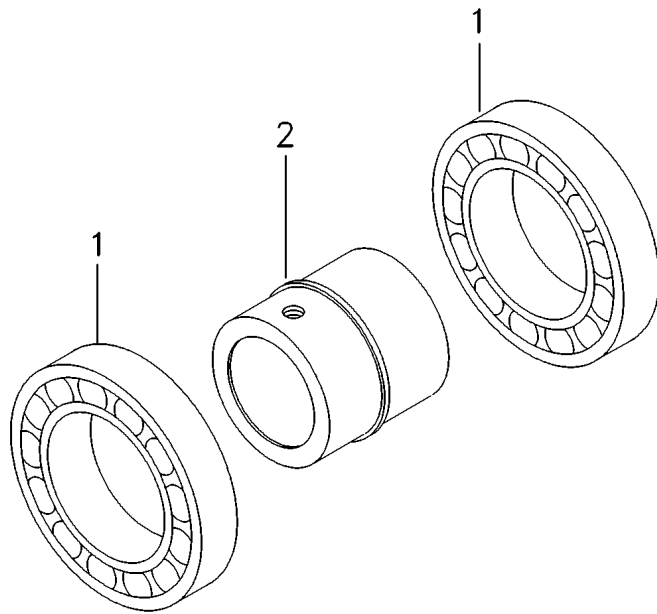
20-20

1 3315033M1
2 2803767M1

2 ROLAMENTO
1 BUCHA

BEARING
BUSH

COJINETE
CASQUILLO



2803768M91

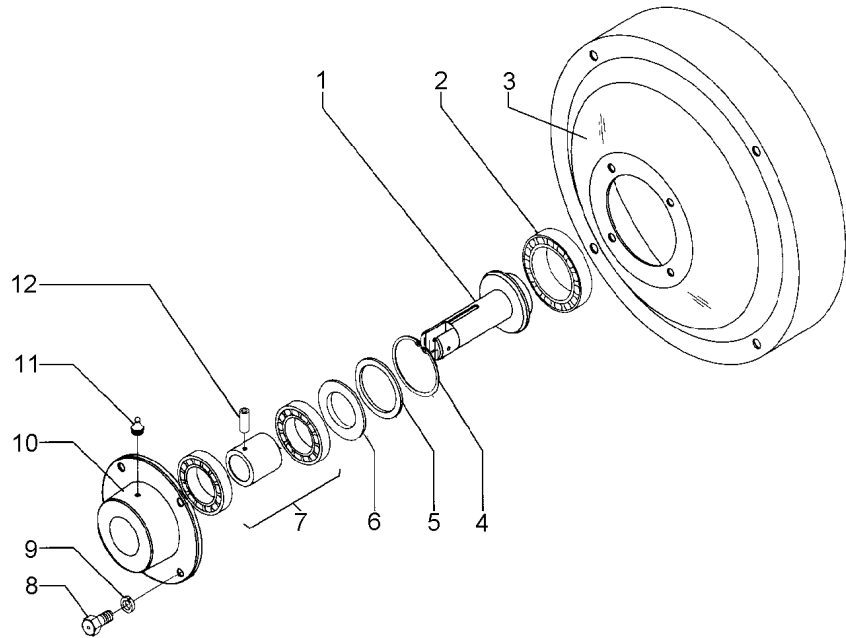
EK83Z002

C565001 E06 (1)

03/08 20-20

Tampa
Cover
Tapa

20-25



- 1 2803769M1
- 2 3585341M1
- 3 2803780M91
- 4 1440913X1
- 5 2804188M1
- 6 2804189M1
- 7 2803768M91
- 8 339123X1
- 9 339374X1
- 10 2803778M1
- 11 339003X1
- 12 2803766M1

👁 20-20 No

- 1 GUIA
- 1 ROLAMENTO
- 1 TAMPA
- 1 ANEL
- 1 ANEL
- 1 ANEL
- 1 ROLAMENTO
- 4 PARAFUSO
- 4 ARRUELA
- 1 CUBO
- 1 GRAXEIRA
- 1 PINO

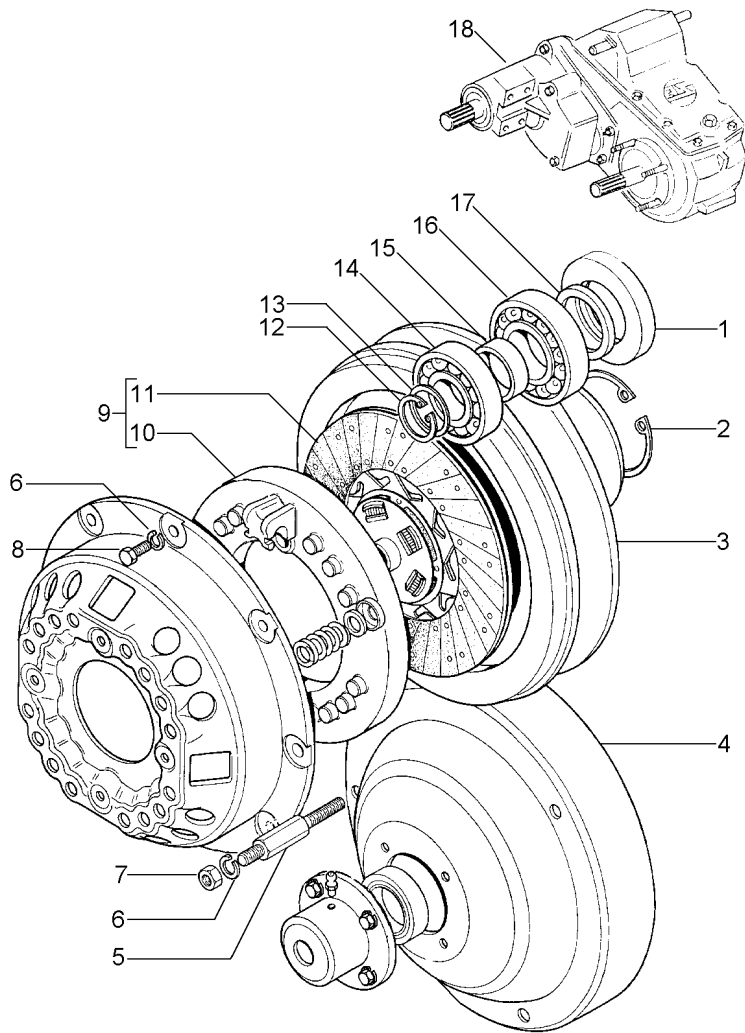
- GUIDE
- BEARING
- COVER
- RING
- RING
- RING
- BEARING
- BOLT
- WASHER
- HUB
- GREASER
- PIN

- GUIA
- COJINETE
- CUBIERTA
- ARO
- ARO
- ARO
- COJINETE
- PERNO
- ARANDELA
- CUBO
- ENGRASADOR
- PASADOR

Caixa De Câmbio
Gearbox
Caja De Cambio

Tração (4x4)
Drive (4x4)
Traccion (4x4)

20-30



- 1 2803782M1
- 2 339437X1
- 3 048674P1
- 4 048718N1
- 5 048680P1
- 6 353434X1
- 7 355566X1
- 8 2804501M1
- 9 051495N1
- 10 117501557200
- 10 060451T1
- 11 049138T1
- 12 1440477X1
- 13 2803784M1
- 14 390385X1
- 15 3099654M2
- 16 390384X1
- 17 3099071M1
- 18 054904T1

👁 20-15 No

9 ➡ 6643
9 ➡ 6644
9

➡ 2S000369
-2S000366
➡ 2S000370
+2S000366

- 18 054904T2

- 1 ANEL
- 1 ANEL TRAVA
- 1 POLIA
- 1 C.J. TAMPA
- 4 PARAFUSO
- 8 ARRUELA
- 4 PORCA
- 4 PARAFUSO
- 1 C.J. EMBREAGEM
- 1 PLATÔ
- 1 PLATÔ
- 1 DISCO
- 1 ANEL TRAVA
- 1 ANEL
- 1 ROLAMENTO
- 1 ANEL
- 1 ROLAMENTO
- 1 ANEL
- 1 CX. CÂMBIO

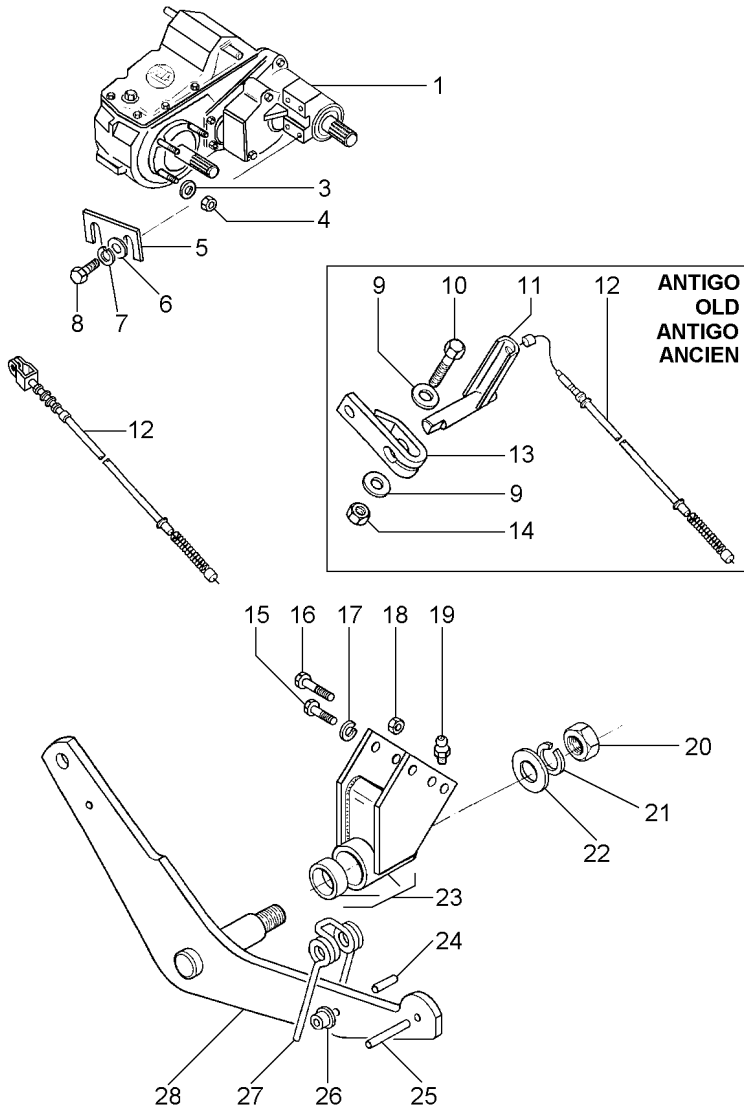
- RING
- CIRCLIP
- PULLEY
- KIT, COVER
- BOLT
- WASHER
- NUT
- BOLT
- KIT, CLUTCH
- PLATE
- PLATE
- DISC
- CIRCLIP
- RING
- BEARING
- RING
- BEARING
- RING
- GEARBOX

- ARO
- CIRCULITO
- POLEA
- JUEGO DE TAPA
- PERNO
- ARANDELA
- TUERCA
- PERNO
- EMBRAGUE JUEGO
- PLATO
- PLATO
- DISCO
- CIRCULITO
- ARO
- COJINETE
- ARO
- COJINETE
- ARO
- CAJA CAMBIO

- 1 CX. CÂMBIO

- GEARBOX

- CAJA CAMBIO



- 1 3226033M92
- 1 3226772M91

[B]
[A]
👁 20-10 No

⚡ 0,9MM

➡ 5612
➡ 5612
➡ 5612
➡ 5613
➡ 5612
➡ 5612
➡ 5612

👁 30-20 No

[A] VERSÃO GRÃO
GRAIN COMBINE
VERSION GRANELERA

[B] VERSÃO ARROZ
RICE COMBINE
VERSION ARROCERA

- 1 CJ. TRANSMISSÃO
- 1 CX. TRANSMISSÃO

KIT, TRANSMISSION
TRANSMISSION

JGO. TRANSMISION
TRANSMISION

- 8 ARRUELA
- 8 PORCA
- X CALÇO
- 4 ARRUELA
- 4 ARRUELA
- 4 PARAFUSO
- 2 ARRUELA
- 1 PARAFUSO

WASHER
NUT
SHIM
WASHER
WASHER
BOLT
WASHER
BOLT

ARANDELA
TUERCA
CALCE
ARANDELA
ARANDELA
PERNO
ARANDELA
PERNO

- 1 CJ. EIXO
- 1 CJ. CABO
- 1 CJ. CABO
- 1 ALAVANCA
- 1 PORCA
- 2 PARAFUSO
- 1 PARAFUSO
- 3 ARRUELA
- 3 PORCA
- 1 GRAXEIRA
- 1 PORCA
- 1 ARRUELA
- 1 ARRUELA
- 1 SUPORTE

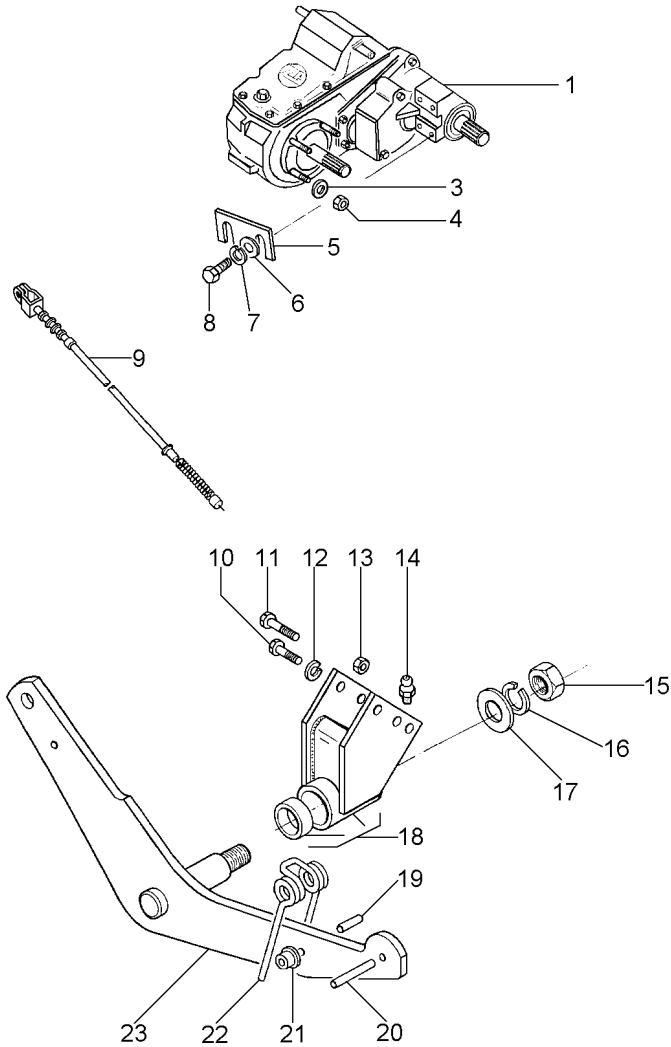
KIT, AXLE
KIT, CABLE
KIT, CABLE
LEVER
NUT
BOLT
BOLT
WASHER
NUT
GREASER

JUEGO DE EJE
CABLES JUEGO
CABLES JUEGO
PALANCA
TUERCA
PERNO
PERNO
ARANDELA
TUERCA
ENGRASADOR

- 1 PORCA
- 1 ARRUELA
- 1 ARRUELA
- 1 SUPORTE
- 2 PINO
- 1 PINO
- 2 ARRUELA
- 1 MOLA
- 1 CJ. BRAÇO

NUT
BOLT
BOLT
WASHER
WASHER
BRACKET
PIN
PIN
WASHER
SPRING
KIT, ARM

TUERCA
PERNO
PERNO
ARANDELA
TUERCA
ENGRASADOR
TUERCA
ARANDELA
ARANDELA
SOPORTE
PASADOR
PASADOR
ARANDELA
RESORTE
JUEGO DE BRAZO



- 1 055715N1
- 3 339380X1
- 4 339079X1
- 5 3226685M1
- 6 339072X1
- 7 339380X1
- 8 339631X1
- 9 050479T1
- 10 391193X1
- 11 1489068M1
- 12 339376X1
- 13 339402X1
- 14 339003X1
- 15 339034X1
- 16 339377X1
- 17 391472X1
- 18 3098566M91
- 19 339798X1
- 20 339135X1
- 21 2833595M1
- 22 2833930M1
- 23 3098389M91

👁 20-30 No

⚡ 0,9MM

👁 30-20 No

1 CX. TRANSMISSÃO	TRANSMISSION	TRANSMISION
8 ARRUELA	WASHER	ARANDELA
8 PORCA	NUT	TUERCA
X CALÇO	SHIM	CALCE
4 ARRUELA	WASHER	ARANDELA
4 ARRUELA	WASHER	ARANDELA
4 PARAFUSO	BOLT	PERNO
1 C.J. CABO	KIT, CABLE	CABLES JUEGO
2 PARAFUSO	BOLT	PERNO
1 PARAFUSO	BOLT	PERNO
3 ARRUELA	WASHER	ARANDELA
3 PORCA	NUT	TUERCA
1 GRAXEIRA	GREASER	ENGRASADOR
1 PORCA	NUT	TUERCA
1 ARRUELA	WASHER	ARANDELA
1 ARRUELA	WASHER	ARANDELA
1 SUPORTE	BRACKET	SOPORTE
2 PINO	PIN	PASADOR
1 PINO	PIN	PASADOR
2 ARRUELA	WASHER	ARANDELA
1 MOLA	SPRING	RESORTE
1 C.J. BRAÇO	KIT, ARM	JUEGO DE BRAZO

Supporte
Support
Soporte

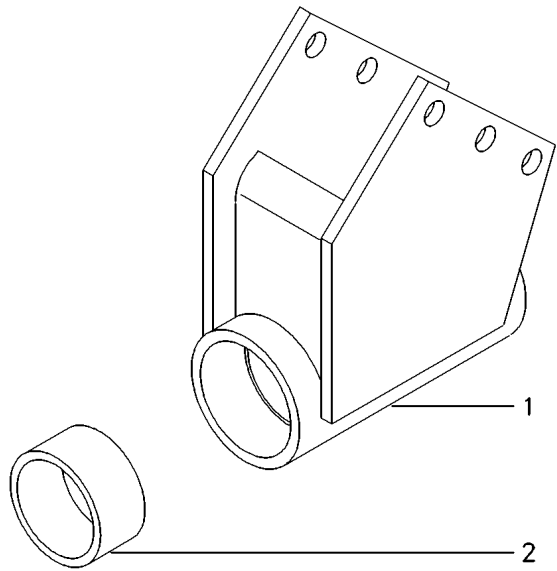
30-20

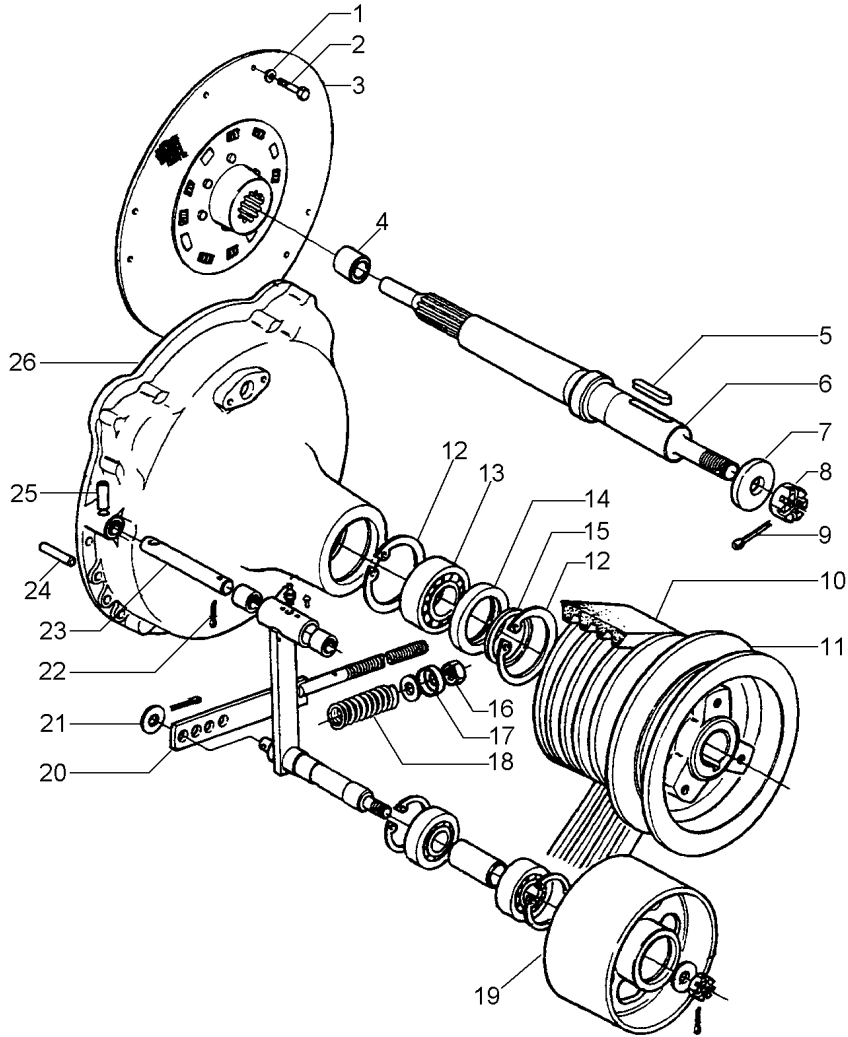
1 3098564M91
2 417950M1

1 SUPORTE
2 BUCHA

BRACKET
BUSH

SOPORTE
CASQUILLO





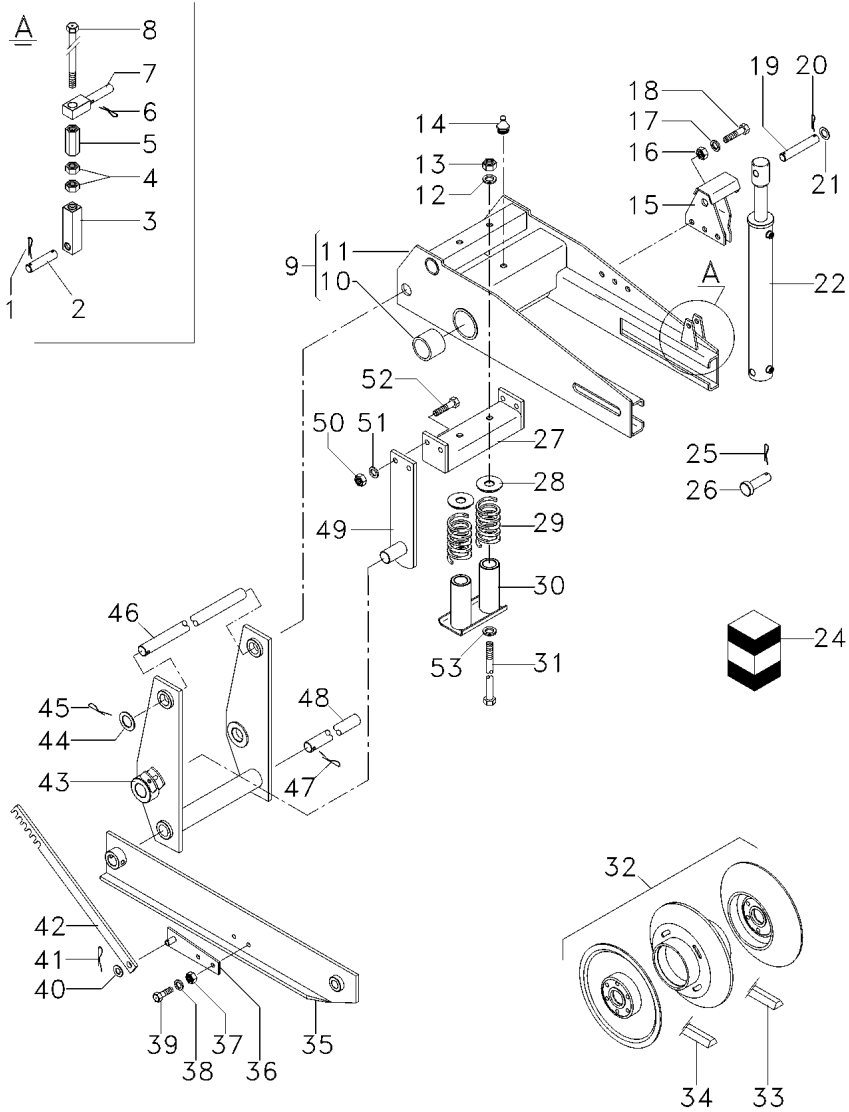
- 1 353434X1
- 2 2804501M1
- 3 3470388M91
- 4 3225358M1
- 5 339826X1
- 6 3470389M1
- 7 415547M1
- 8 390761X1
- 9 339040X1
- 10 3098153M1
- 11 3225700M2
- 12 390613X1
- 13 391069X1
- 14 2834862M1
- 15 1442347X1
- 16 339054X1
- 17 416564M1
- 18 3226398M1
- 19 043425N1
- 20 2804058M91
- 21 339752X1
- 22 339037X1
- 23 1480439M1
- 24 339675X1
- 25 339193X1
- 26 3472693M1

10-755 No

- | | | | |
|---|------------|----------|-------------|
| 6 | ARRUELA | WASHER | ARANDELA |
| 6 | PARAFUSO | BOLT | PERNO |
| 1 | DISCO | DISC | DISCO |
| 1 | BUCHA | BUSH | CASQUILLO |
| 1 | CHAVETA | KEY | CLAVE |
| 1 | ÁRVORE | AXLE | EJE |
| 1 | ARRUELA | WASHER | ARANDELA |
| 1 | PORCA | NUT | TUERCA |
| 1 | PINO | PIN | PASADOR |
| 1 | CORREIA | BELT | CORREA |
| 1 | POLIA | PULLEY | POLEA |
| 2 | ANEL TRAVA | CIRCLIP | CIRCULITO |
| 1 | ROLAMENTO | BEARING | COJINETE |
| 1 | ANEL | RING | ARO |
| 1 | ANEL | RING | ARO |
| 2 | PORCA | NUT | TUERCA |
| 1 | PLACA | PLATE | PLATO |
| 1 | MOLA | SPRING | RESORTE |
| 1 | POLIA | PULLEY | POLEA |
| 1 | FIXAÇÃO | FASTENER | CIERRE |
| 1 | ARRUELA | WASHER | ARANDELA |
| 1 | PINO | PIN | PASADOR |
| 1 | ÁRVORE | AXLE | EJE |
| 2 | PINO | PIN | PASADOR |
| 1 | PINO | PIN | PASADOR |
| 1 | CARÇAÇA | HOUSING | ALOJAMIENTO |

Variador De Tração
Traction Drive
Mando De La Traccion

30-30



- 1 391405X1
- 2 2833762M1
- 3 2833765M1
- 4 339054X1
- 5 1480825M1
- 6 391091X1
- 7 2833776M1

- ➡ 3S000603
- 3S000312; 0356
- 3S000357; 0368
- 3S000370; 0402
- 3S000403; 0419
- 3S000429; 0456
- 3S000459; 0469
- 3S000476; 0477
- 3S000478; 0480
- 3S000481; 0488
- 3S000489; 0490
- 3S000501; 0515
- 3S000522; 0525
- 3S000538; 0543
- 3S000553; 0554
- 3S000558; 0560
- 3S000560; 0574
- ➡ 3S000604
- +3S000312; 0356
- +3S000357; 0368
- +3S000370; 0402
- +3S000403; 0419
- +3S000429; 0456
- +3S000459; 0469
- +3S000476; 0477
- +3S000478; 0480
- +3S000481; 0488
- +3S000489; 0490
- +3S000501; 0515
- +3S000522; 0525
- +3S000538; 0543
- +3S000553; 0554
- +3S000558; 0560
- +3S000560; 0574

- 8 3098229M1
- 9 2833819M93
- 10 2833707M1
- 11 2833818M93
- 12 141126M1
- 13 339054X1
- 14 339003X1

9
9

- 2 PINO
- 1 PINO
- 1 TERMINAL
- 2 PORCA
- 1 PORCA
- 1 CUPILHA
- 1 PINO

- PIN
- PIN
- END
- NUT
- NUT
- COTTER PIN
- PIN

- PASADOR
- PASADOR
- EXTREMO
- TUERCA
- TUERCA
- PASADOR DOUBLE
- PASADOR

- 1 PINO

- PIN

- PASADOR

- 1 PINO

- PIN

- PASADOR

- 1 PINO

- PIN

- PASADOR

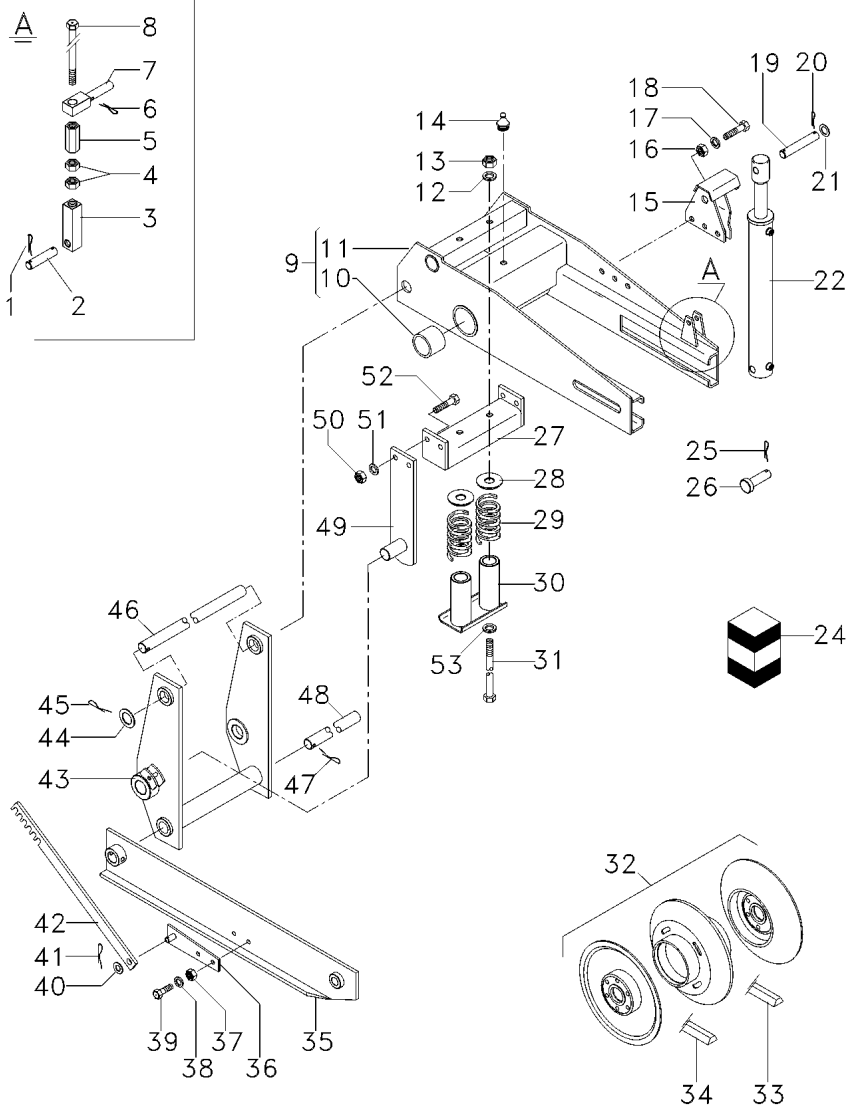
- 1 PARAFUSO
- 1 SUPORTE
- 2 BUCHA
- 1 BRAÇO
- 2 SEGMENTO
- 4 PORCA
- 1 GRAXEIRA

- BOLT
- BRACKET
- BUSH
- ARM
- SEGMENT
- NUT
- GREASER

- PERNO
- SOPORTE
- CASQUILLO
- BRAZO
- SEGMENTO
- TUERCA
- ENGRASADOR

Variador De Tração
Traction Drive
Mando De La Traccion

30-30



15	3226009M92	➡ 3S000603 -3S000312; 0356 -3S000357; 0368 -3S000370; 0402 -3S000403; 0419 -3S000419; 0429 -3S000456; 0459 -3S000469; 0476 -3S000477; 0478	1 SUPORTE	BRACKET	SOPORTE
15		➡ -3S000480; 0481 -3S000488; 0489 -3S000490; 0501 -3S000515; 0522 -3S000525; 0538 -3S000543; 0553 -3S000553; 0554 -3S000558; 0560 -3S000560; 0574	1 SUPORTE	CLEVIS	GANCHO SEGURI.
15	069355S1	➡ 3S000604 +3S000312; 0356 +3S000357; 0368 +3S000370; 0402 +3S000403; 0419 +3S000419; 0429 +3S000456; 0459 +3S000469; 0476 +3S000477; 0478	1 SUPORTE	CLEVIS	GANCHO SEGURI.
15		+3S000480; 0481 +3S000488; 0489 +3S000490; 0501 +3S000515; 0522 +3S000525; 0538 +3S000543; 0553 +3S000553; 0554 +3S000558; 0560 +3S000560; 0574	1 SUPORTE	CLEVIS	GANCHO SEGURI.
16	339369X1		3 ARRUELA	WASHER	ARANDELA
17	339054X1		3 PORCA	NUT	TUERCA
18	391375X1		3 PARAFUSO	BOLT	PERNO
19	1483863M1	➡ 3S000603 -3S000312; 0356 -3S000357; 0368 -3S000370; 0402 -3S000403; 0419 -3S000419; 0429 -3S000456; 0459 -3S000469; 0476 -3S000477; 0478	1 PINO	PIN	PASADOR

C0112008

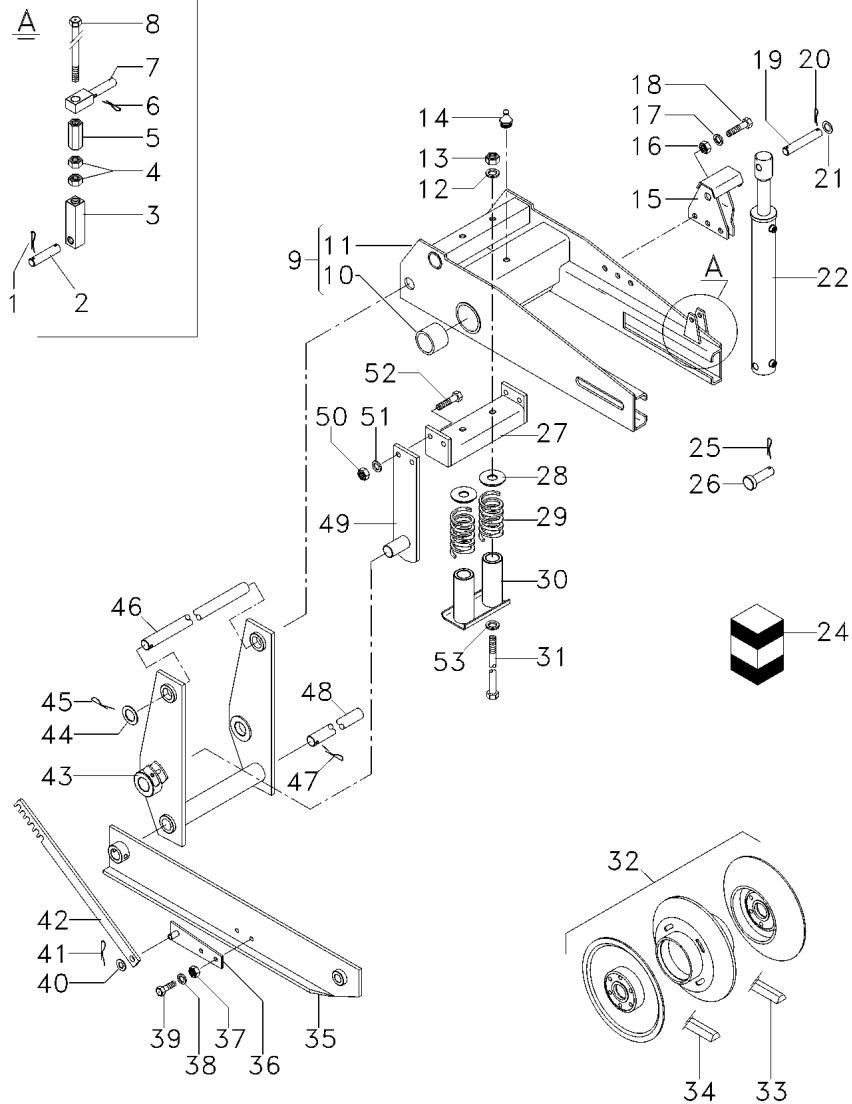
EL22Z004

C565001 E06 (1)

03/08 30-30

Variador De Tração
Traction Drive
Mando De La Traccion

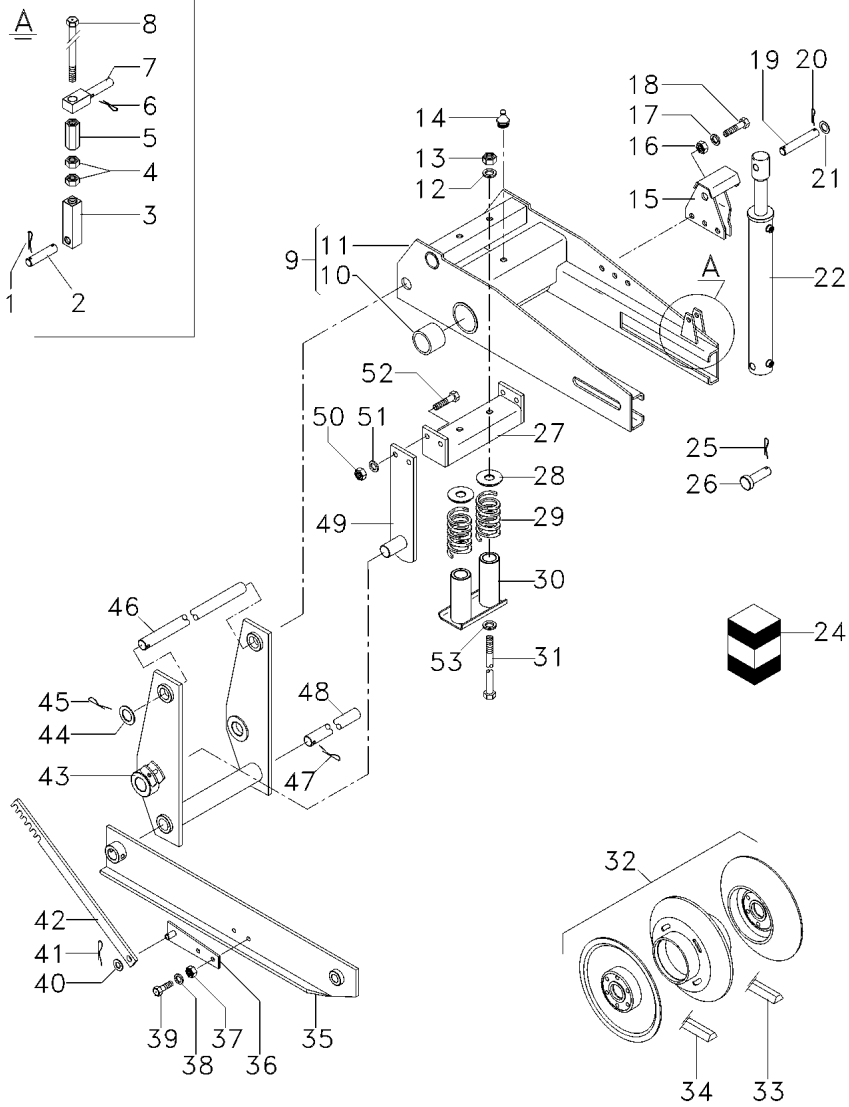
30-30



19	-3S000480; 0481 -3S000488; 0489 -3S000490; 0501 -3S000515; 0522 -3S000525; 0538 -3S000543; 0553 -3S000553; 0554 -3S000558; 0560 -3S000560; 0574	1 PINO	PIN	PASADOR
19 069365P1	➔ 3S000604 +3S000312; 0356 +3S000357; 0368 +3S000370; 0402 +3S000403; 0419 +3S000419; 0429 +3S000456; 0459 +3S000469; 0476 +3S000477; 0478	1 PINO	PIN	PASADOR
19	+3S000480; 0481 +3S000488; 0489 +3S000490; 0501 +3S000515; 0522 +3S000525; 0538 +3S000543; 0553 +3S000553; 0554 +3S000558; 0560 +3S000560; 0574	1 PINO	PIN	PASADOR
19 391405X1		2 PINO	PIN	PASADOR
20 391405X1		1 PINO	PIN	PASADOR
21 339027X1		2 ARRUELA	WASHER	ARANDELA
21 390346X1		2 ARRUELA	WASHER	ARANDELA
22 418012M3		1 CILINDRO	CYLINDER	CILINDRO
24 2710132M91	22	1 JG. REPARO	KIT, REPAIR	JUEGO REPARACION
25 391091X1		1 CUPILHA	COTTER PIN	PASADOR DOUBLE
26 1480288M1		1 PINO	PIN	PASADOR
27 2833794M91		1 SUPORTE	BRACKET	SOPORTE
28 253281M1		2 GUIA	GUIDE	GUIA
29 254339M1		2 MOLA	SPRING	RESORTE
30 3098863M92	➔ 3S000603 -3S000312; 0356 -3S000357; 0368 -3S000370; 0402 -3S000403; 0419 -3S000429; 0456 -3S000459; 0469 -3S000476; 0477 -3S000478; 0480	1 GUIA	GUIDE	GUIA

Variador De Tração
Traction Drive
Mando De La Traccion

30-30



C0112008

EL22Z004

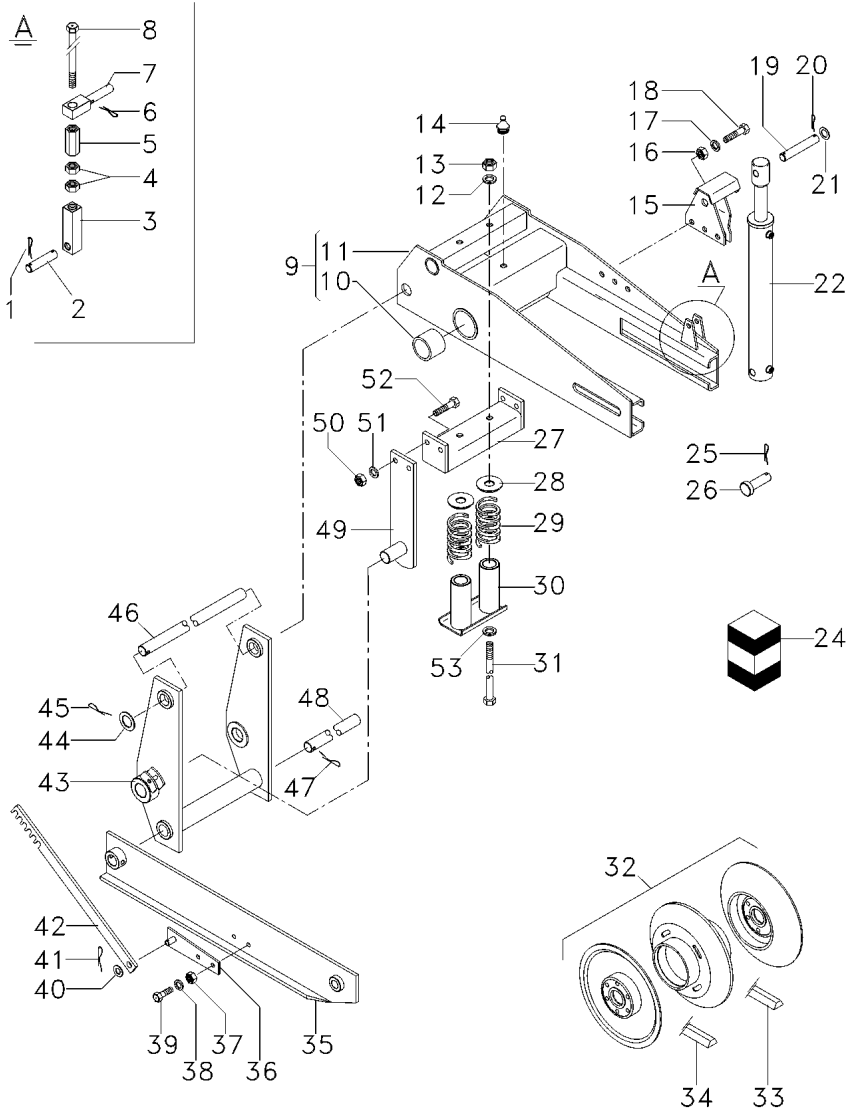
C565001 E06 (1)

03/08 30-30

30	-3S000481; 0488 -3S000489; 0490 -3S000501; 0515 -3S000522; 0525 -3S000538; 0543 -3S000553; 0554 -3S000558; 0560 -3S000560; 0574	1 GUIA	GUIDE	GUIA
30 069415S1	▶ 3S000604 +3S000312; 0356 +3S000357; 0368 +3S000370; 0402 +3S000403; 0419 +3S000429; 0456 +3S000459; 0469 +3S000476; 0477 +3S000478; 0480 +3S000481; 0488 +3S000489; 0490 +3S000501; 0515 +3S000522; 0525 +3S000538; 0543 +3S000553; 0554 +3S000558; 0560 +3S000560; 0574	1 GUIA	GUIDE	GUIA
30	▶ 3S000604 +3S000312; 0356 +3S000357; 0368 +3S000370; 0402 +3S000403; 0419 +3S000429; 0456 +3S000459; 0469 +3S000476; 0477 +3S000478; 0480 +3S000481; 0488 +3S000489; 0490 +3S000501; 0515 +3S000522; 0525 +3S000538; 0543 +3S000553; 0554 +3S000558; 0560 +3S000560; 0574	1 GUIA	GUIDE	GUIA
31 3098468M1 32 3225398M91 33 3098212M3	▶ 30-35 No [B]	2 PARAFUSO 1 CJ. POLIA 1 CORREIA	BOLT KIT, PULLEY BELT	PERNO JUEGO DE POLEA CORREA
33 064430T1	▶ 6663 ▶ 6663 Kevler	1 CORREIA	BELT	CORREA
33 062805T1 33 6200432M1 34 3098211M3	▶ 6664-3S001211 ▶ 3S001212 [B]	1 CORREIA 1 CORREIA 1 CORREIA	BELT BELT BELT	CORREA CORREA CORREA
34 064431T1	▶ 6663 ▶ 6663 Kevler	1 CORREIA	BELT	CORREA
34 059106T1 35 3226684M91 36 2833795M91 37 339030X1 38 339375X1 39 339666X1 40 390734X1 41 391402X1 42 274219M1 43 2833756M91 44 3226629M1 45 400060M2	▶ 6664 ▶	1 CORREIA 1 SUPORTE 1 PIVÔ 1 PORCA 2 ARRUELA 2 PARAFUSO 1 ARRUELA 1 CONTRAPINO 1 HASTE 1 CJ. BRAÇO X ARRUELA 1 GRAMPO	BELT BRACKET PIVOT NUT WASHER BOLT WASHER DOWEL SPINDLE KIT, ARM WASHER CRAMP	CORREA SOPORTE PIVOTE TUERCA ARANDELA PERNO ARANDELA CENTRAJE MANGUETA JUEGO DE BRAZO ARANDELA PASADOR

Variador De Tração
Traction Drive
Mando De La Traccion

30-30



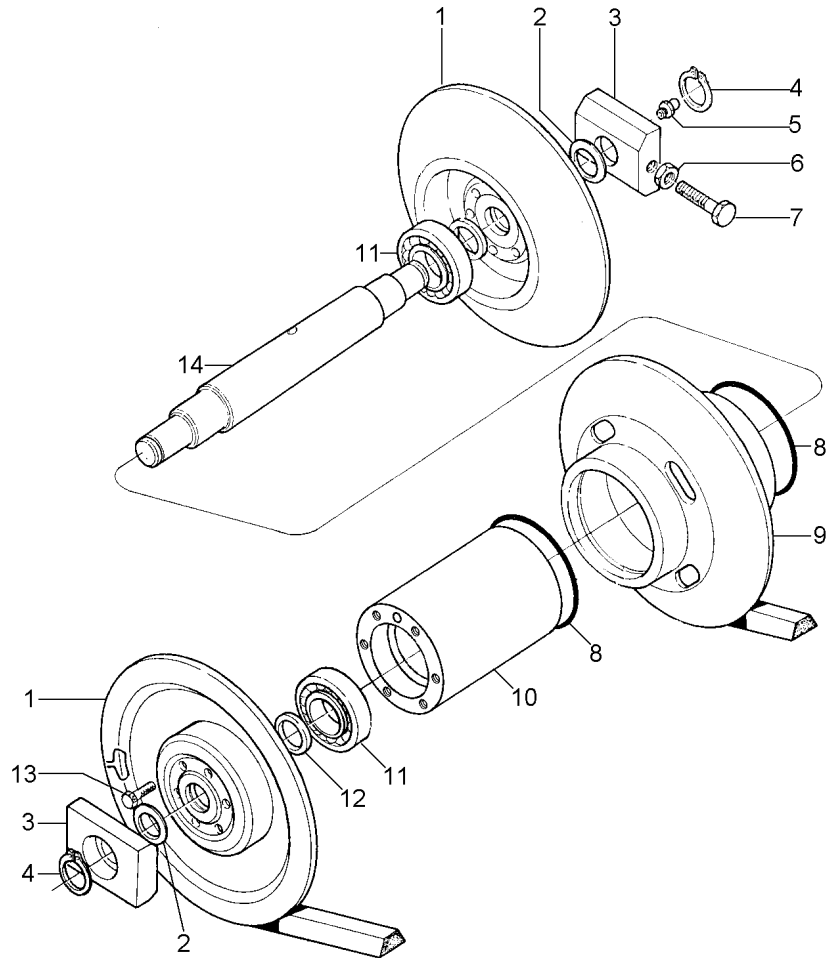
- 46 3098469M1
- 47 400060M2
- 48 2833723M1
- 49 2833793M91
- 50 339402X1
- 51 339376X1
- 52 339401X1
- 53 1440292X1

[B] POLIESTER
POLYESTER
POLIESTER

- | | | |
|--------------|----------|----------------|
| 1 ÁRVORE | AXLE | EJE |
| 2 GRAMPO | CRAMP | PASADOR |
| 1 ÁRVORE | AXLE | EJE |
| 2 C.J. BRAÇO | KIT, ARM | JUEGO DE BRAZO |
| 4 PORCA | NUT | TUERCA |
| 4 ARRUELA | WASHER | ARANDELA |
| 4 PARAFUSO | BOLT | PERNO |
| 2 ARRUELA | WASHER | ARANDELA |

Polia Do Variador
Drive Pulley
Poullie De La Mando

30-35



- 1 3099894M1
- 2 2833873M1
- 3 2833716M1
- 4 1440524X1
- 5 339003X1
- 6 339169X1
- 7 2833872M1
- 8 3099896M1
- 9 3225751M91
- 10 3099934M1
- 11 353102X1
- 12 1442062X1
- 13 3226207M2
- 14 2833726M2

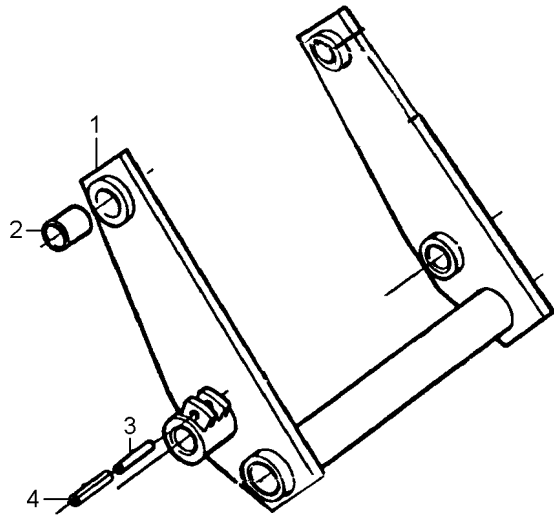
- 2 POLIA
- 12 ARRUELA
- 2 BLOCO
- 2 ANEL
- 1 GRAXEIRA
- 1 PORCA
- 1 PARAFUSO
- 2 ANEL "O"
- 1 CJ. POLIA
- 1 BUCHA
- 2 ROLAMENTO
- 2 ANEL
- 13 PARAFUSO
- 1 ÁRVORE

- PULLEY
- WASHER
- BLOCK
- RING
- GREASER
- NUT
- BOLT
- O RING
- KIT, PULLEY
- BUSH
- BEARING
- BEARING
- BOLT
- AXLE

- POLEA
- ARANDELA
- BLOQUE
- ARO
- ENGRASADOR
- TUERCA
- PERNO
- JUNTA TORICA
- JUEGO DE POLEA
- CASQUILLO
- COJINETE
- ARO
- PERNO
- EJE

Conjunto Do Braço
Arm Assembly
Conjunto Brazo

30-40

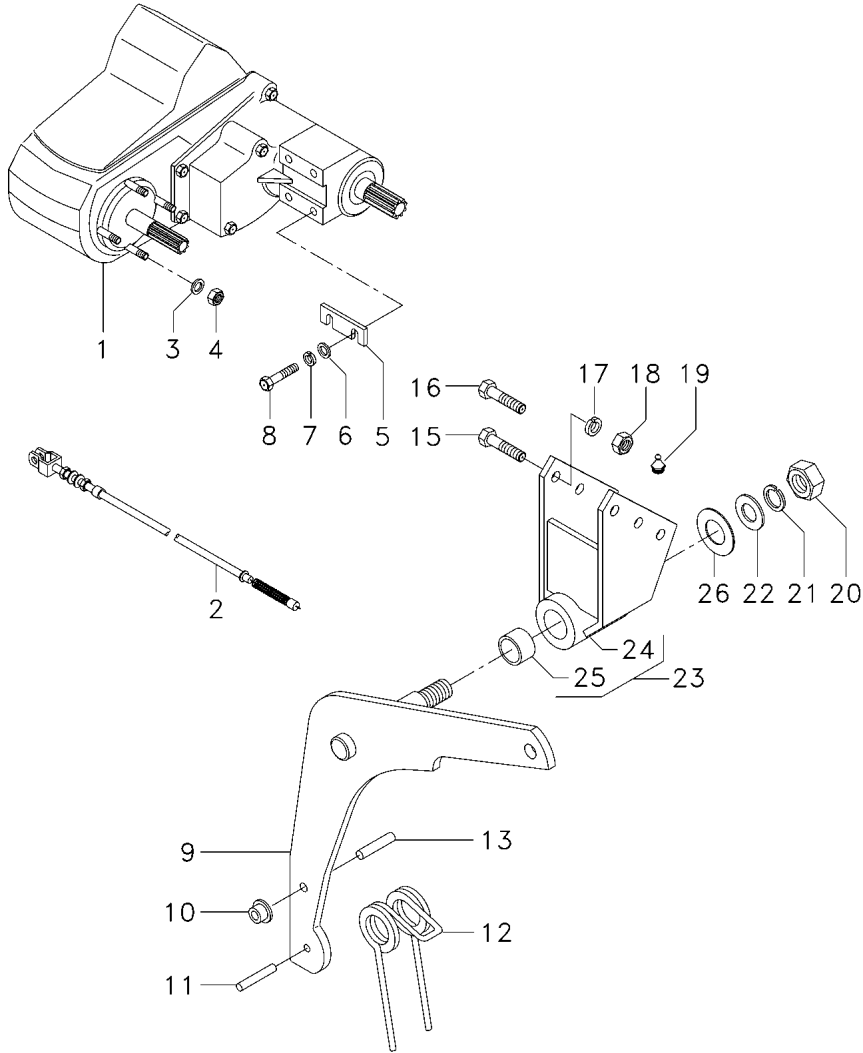


- 1 2833754M91
- 2 831098M1
- 3 391290X1
- 4 1440911X1

- 1 CJ. BRAÇO
- 6 BUCHA
- 1 PINO
- 1 PINO

- KIT, ARM
- BUSH
- PIN
- PIN

- JUEGO DE BRAZO
- CASQUILLO
- PASADOR
- PASADOR



- 1 3226772M91
- 1 055715N1
- 1 3226033M92
- 2 050479T1
- 3 339380X1
- 4 339079X1
- 5 3226685M1
- 6 339072X1
- 7 339380X1
- 8 339631X1
- 9 3098389M91
- 10 2833595M1
- 11 339135X1
- 12 2833930M1
- 13 339798X1
- 15 391193X1
- 16 339582X1
- 17 339376X1
- 18 339402X1
- 19 339003X1
- 20 339034X1
- 21 339377X1
- 22 391472X1
- 23 063894N1
- 24 062890S1
- 25 417950M1
- 26 2833873M1

[A]
 20-10 No
 [BC]
 20-30 No
 [BD]

0,9MM

23
23

[A] VERSÃO GRÃO
GRAIN COMBINE
VERSION GRANELERA

[B] VERSÃO ARROZ
RICE COMBINE
VERSION ARROCERA

[C] TRAÇÃO 4X4
4WD
TRACCIÓN 4X4

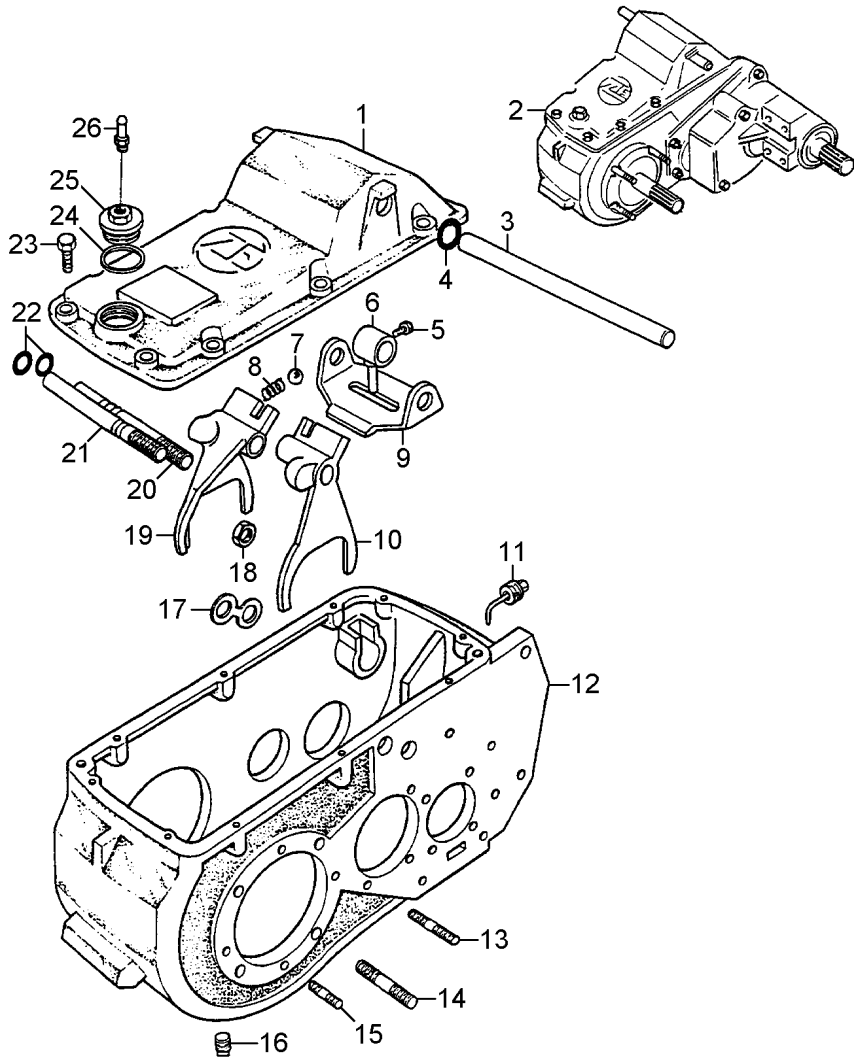
[D] SEM TRAÇÃO
2WD
SIN TRACCIÓN

1 CX. TRANSMISSÃO	TRANSMISSION	TRANSMISION
1 CX. TRANSMISSÃO	TRANSMISSION	TRANSMISION
1 CJ. TRANSMISSÃO	KIT, TRANSMISSION	JGO. TRANSMISION
1 CJ. CABO	KIT, CABLE	CABLES JUEGO
8 ARRUELA	WASHER	ARANDELA
8 PORÇA	NUT	TUERCA
X CALÇO	SHIM	CALCE
4 ARRUELA	WASHER	ARANDELA
4 ARRUELA	WASHER	ARANDELA
4 PARAFUSO	BOLT	PERNO
1 CJ. BRAÇO	KIT, ARM	JUEGO DE BRAZO
2 ARRUELA	WASHER	ARANDELA
1 PINO	PIN	PASADOR
1 MOLA	SPRING	RESORTE
2 PINO	PIN	PASADOR
2 PARAFUSO	BOLT	PERNO
1 PARAFUSO	BOLT	PERNO
3 ARRUELA	WASHER	ARANDELA
3 PORÇA	NUT	TUERCA
1 GRAXEIRA	GREASER	ENGRASADOR
1 PORÇA	NUT	TUERCA
1 ARRUELA	WASHER	ARANDELA
1 ARRUELA	WASHER	ARANDELA
1 SUPORTE	BRACKET	SOPORTE
1 SUPORTE	BRACKET	SOPORTE
2 BUCHA	BUSH	CASQUILLO
6 ARRUELA	WASHER	ARANDELA

Caixa De Câmbio
Gearbox
Caja De Cambio

Carcaça
Housing
Caja

30-50



- 1 3175011M1
- 2 3226035M94
- 2 3315154M91
- 2 3226032M94
- 3 3175010M1
- 4 3175081M1
- 5 3175084M1
- 6 3175009M1
- 7 3603523M1
- 8 3175006M1
- 9 3175008M1
- 10 3175005M1
- 11 3175083M1
- 12 3175000M1
- 13 391005X1
- 14 3175079M1
- 15 1442072X1
- 16 3175417M1
- 17 3175001M1
- 18 339592X1
- 19 3175004M1
- 20 3175002M1
- 21 3175003M1
- 22 3175080M1
- 23 339761X1
- 24 1442541X1
- 25 3604330M1
- 26 2947215M1

[A]

RA

[B]

[D]

[C]

[A] VERSÃO ARROZ
RICE COMBINE
VERSION ARROCERA

[B] VERSÃO GRÃO
GRAIN COMBINE
VERSION GRANELERA

[C] 1ª E MARCHA RÉ
1 AND REVERSE SPEED
1ª Y MARCHA ATRÁS

[D] 2ª E 3ª MARCHA
2 AND 3 SPEED
2ª Y 3ª VELOCIDAD

- 1 TAMPA
- 1 CX. CÂMBIO
- 1 CX. CÂMBIO
- 1 CX. CÂMBIO
- 1 ÁRVORE
- 2 ANEL
- 1 PARAFUSO
- 1 PINO
- 2 ESFERA
- 2 MOLLA
- 1 PLACA
- 1 GARFO
- 1 MEDIDOR
- 1 CARCAÇA
- 7 PRISIONEIRO
- 8 PRISIONEIRO
- 8 PRISIONEIRO
- 1 BUJÃO
- 1 PLACA
- 2 PORCA
- 1 GARFO
- 1 HASTE
- 1 HASTE
- 2 ANEL "O"
- 10 PARAFUSO
- 1 ARRUELA
- 1 BUJÃO
- 1 RESPIRO

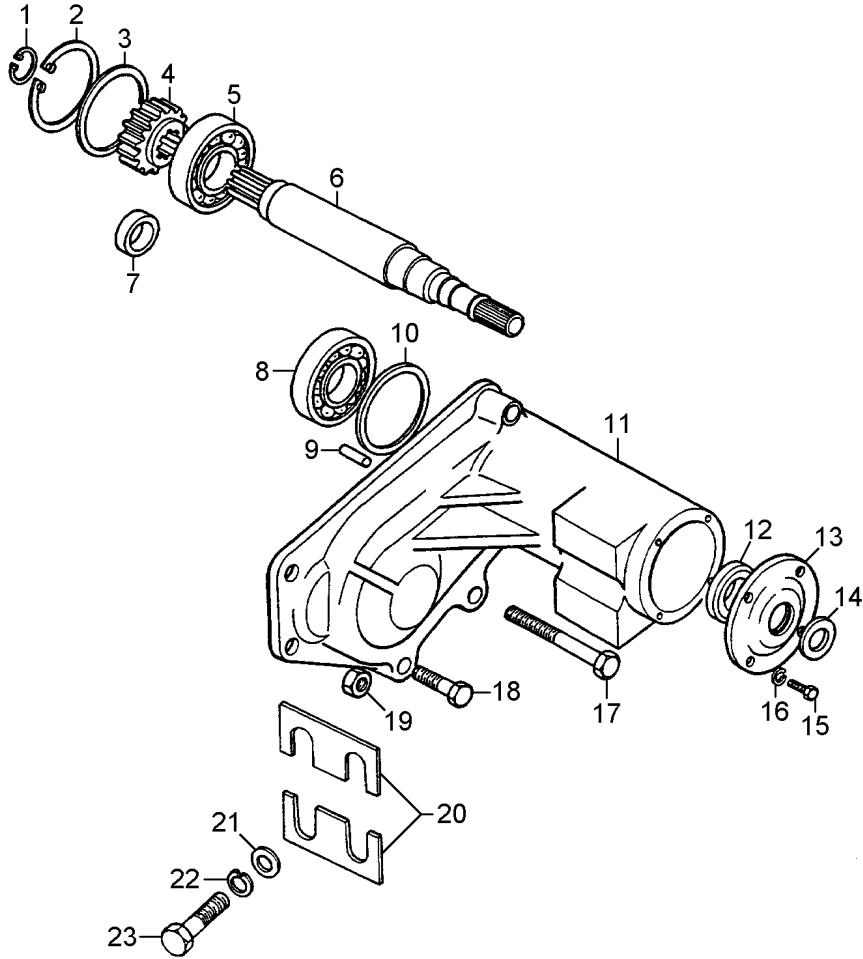
- COVER
- GEARBOX
- GEARBOX
- GEARBOX
- AXLE
- RING
- BOLT
- PIN
- BALL
- SPRING
- PLATE
- FORK
- COUNTER
- HOUSING
- STUD
- STUD
- STUD
- PLUG
- PLATE
- NUT
- FORK
- SPINDLE
- SPINDLE
- O RING
- BOLT
- WASHER
- PLUG
- BREATHER

- CUBIERTA
- CAJA CAMBIO
- CAJA CAMBIO
- CAJA CAMBIO
- EJE
- ARO
- PERNO
- PASADOR
- BOLA
- RESORTE
- PLATO
- HORQUILLA
- CONTADOR
- ALOJAMIENTO
- ESPARRAGO
- ESPARRAGO
- ESPARRAGO
- TAPON
- PLATO
- TUERCA
- HORQUILLA
- MANGUETA
- MANGUETA
- JUNTA TORICA
- PERNO
- ARANDELA
- TAPON
- RESPIRADERO

Caixa De Câmbio
Gearbox
Caja De Cambio

Árvore De Entrada
Input Shaft
Arbol De Entrada

30-55



- 1 339820X1
- 2 390613X1
- 3 3175433M1
- 4 3175440M1

- 4 3175485M1

- 5 3175428M1
- 6 3175434M1
- 6 3175501M1
- 7 3175426M1
- 7 3175427M1
- 8 3175428M1
- 9 3175442M1
- 10 3175429M1
- 10 3175430M1
- 10 3175431M1
- 10 3175432M1
- 10 3175433M1
- 11 3175436M1
- 12 3175435M1
- 13 3175425M1
- 13 3176159M1
- 14 3175072M1
- 15 339401X1
- 15 339814X1
- 16 339376X1
- 17 339556X1
- 18 3175437M1
- 19 339402X1
- 20 3226685M1
- 21 339072X1
- 22 339380X1
- 23 339631X1

[B]
24

[A]
17

RA

13,2
13,4

2,2
2,4

2,6
2,8

3,0

RA

RA

[A] VERSÃO ARROZ
RICE COMBINE
VERSION ARROCERA

[B] VERSÃO GRÃO
GRAIN COMBINE
VERSION GRANELERA

- 1 ANEL
- 1 ANEL TRAVA
- 1 ARRUELA
- 1 ENGRENAGEM

- RING
- CIRCLIP
- WASHER
- GEAR

- ARO
- CIRCULITO
- ARANDELA
- ENGRANAJE

- 1 ENGRENAGEM

- GEAR

- ENGRANAJE

- 1 ROLAMENTO
- 1 ÁRVORE
- 1 ÁRVORE
- 1 BUCHA
- 1 BUCHA
- 1 ROLAMENTO
- 1 PINO

- BEARING
- AXLE
- AXLE
- BUSH
- BUSH
- BEARING
- PIN

- COJINETE
- EJE
- EJE
- CASQUILLO
- CASQUILLO
- COJINETE
- PASADOR

- X CALÇO
- X CALÇO
- X CALÇO
- X CALÇO

- SHIM
- SHIM
- SHIM
- SHIM

- CALCE
- CALCE
- CALCE
- CALCE

- X ARRUELA
- 1 CARÇAÇA
- 1 RETENTOR
- 1 TAMPA
- 1 TAMPA

- WASHER
- HOUSING
- SEAL
- COVER
- COVER

- ARANDELA
- ALOJAMIENTO
- RETEN
- CUBIERTA
- CUBIERTA

- 1 ANEL
- 4 PARAFUSO
- 4 PARAFUSO
- 4 ARRUELA
- 3 PARAFUSO
- 2 PARAFUSO
- 3 PORCA
- X CALÇO
- 4 ARRUELA
- 4 ARRUELA
- 4 PARAFUSO

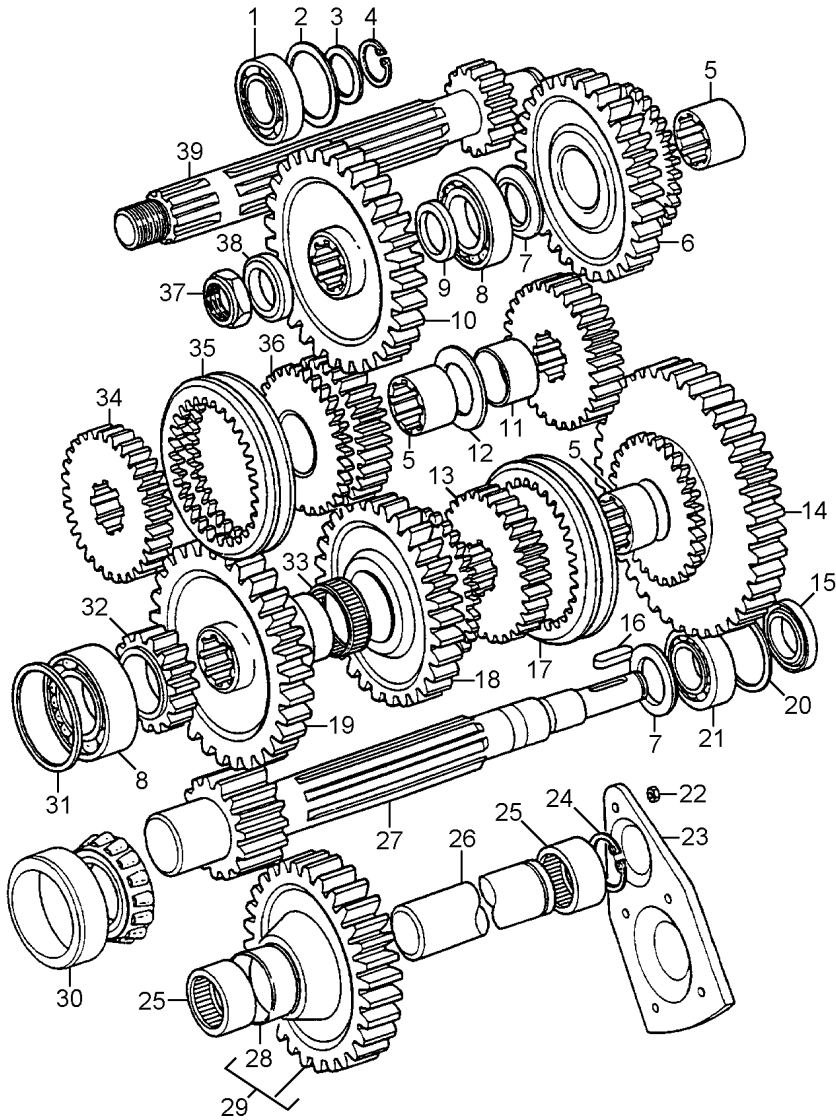
- RING
- BOLT
- BOLT
- WASHER
- BOLT
- BOLT
- NUT
- SHIM
- WASHER
- WASHER
- BOLT

- ARO
- PERNO
- PERNO
- ARANDELA
- PERNO
- PERNO
- TUERCA
- CALCE
- ARANDELA
- ARANDELA
- PERNO

Caixa De Câmbio
Gearbox
Caja De Cambio

Árvores De Velocidade
Speed Shafts
Árboles De Velocidade

30-60



- 1 3603303M1
- 2 3175218M1
- 2 3175219M1
- 2 3175220M1
- 2 3175221M1
- 3 3175438M1
- 3 3175439M1
- 4 3175396M1
- 5 3175025M1
- 6 3175028M1
- 7 3175037M1
- 8 3175423M1
- 9 3175443M1
- 10 3175444M1
- 10 3175486M1
- 11 3175022M1
- 12 3175023M1
- 13 3175026M1
- 14 3175038M1
- 15 3175087M1
- 16 1440375X1
- 17 3175027M1
- 18 3175039M1
- 19 3175021M1
- 19 3175040M1
- 20 3175035M1
- 20 3175034M1
- 20
- 21 3175088M1
- 22 339402X1
- 23 3176521M1
- 24 339322X1
- 25 3175085M1
- 26 3175012M1
- 27 3175041M1
- 28 3603525M1
- 29 3603524M91
- 30 3175090M1
- 31 3175429M1
- 31 3175430M1
- 31 3175431M1
- 31 3175432M1
- 31 3175433M1

- ▼ 0,3MM
- ▼ 0,5MM
- ▼ 0,7MM
- ▼ 0,9MM
- ▼ 1,8MM
- ▼ 2,0MM

[A] 16

[C] 37

[B] 42

[D] 48

[E] 39

[E] 17

[F] 38

- ▼ 0,1MM
- ▼ 0,2MM
- ▼ 0,3MM

29 34

- ▼ 2,2MM
- ▼ 2,4MM
- ▼ 2,6MM
- ▼ 2,8MM
- ▼ 3,0MM

- 1 ROLAMENTO
- X CALÇO
- X CALÇO
- X CALÇO
- X CALÇO
- X CALÇO
- X CALÇO
- 1 ANEL
- 3 BUCHA
- 1 ENGRENAGEM

- BEARING
- SHIM
- SHIM
- SHIM
- SHIM
- SHIM
- SHIM
- RING
- BUSH
- GEAR

- COJINETE
- CALCE
- CALCE
- CALCE
- CALCE
- CALCE
- CALCE
- ARO
- CASQUILLO
- ENGRANAJE

- 1 ARRUELA
- 1 ROLAMENTO
- 1 ANEL
- 1 ENGRENAGEM

- WASHER
- BEARING
- RING
- GEAR

- ARANDELA
- COJINETE
- ARO
- ENGRANAJE

- 1 ENGRENAGEM

- GEAR

- ENGRANAJE

- 1 BUCHA
- 1 ARRUELA
- 1 ENGRENAGEM
- 1 ENGRENAGEM

- BUSH
- WASHER
- GEAR
- GEAR

- CASQUILLO
- ARANDELA
- ENGRANAJE
- ENGRANAJE

- 1 RETENTOR
- 1 CHAVETA
- 1 LUVA
- 1 ENGRENAGEM

- SEAL
- KEY
- SLEEVE
- GEAR

- RETEN
- CLAVE
- MANCHA
- ENGRANAJE

- 1 ENGRENAGEM

- GEAR

- ENGRANAJE

- 1 ENGRENAGEM

- GEAR

- ENGRANAJE

- X CALÇO
- X CALÇO
- X CALÇO
- 1 ROLAMENTO

- SHIM
- SHIM
- SHIM
- BEARING

- CALCE
- CALCE
- CALCE
- COJINETE

- 5 PORCA
- 1 TAMPA
- 1 ANEL TRAVA
- 2 ROLAMENTO
- 1 ÁRVORE

- NUT
- COVER
- CIRCLIP
- BEARING
- AXLE

- TUERCA
- CUBIERTA
- CIRCULITO
- COJINETE
- EJE

- 1 ÁRVORE
- 1 BUCHA
- 1 ENGRENAGEM
- 1 ROLAMENTO

- AXLE
- BUSH
- GEAR
- BEARING

- EJE
- CASQUILLO
- ENGRANAJE
- COJINETE

- X CALÇO
- X CALÇO
- X CALÇO
- X CALÇO
- X CALÇO
- X ARRUELA

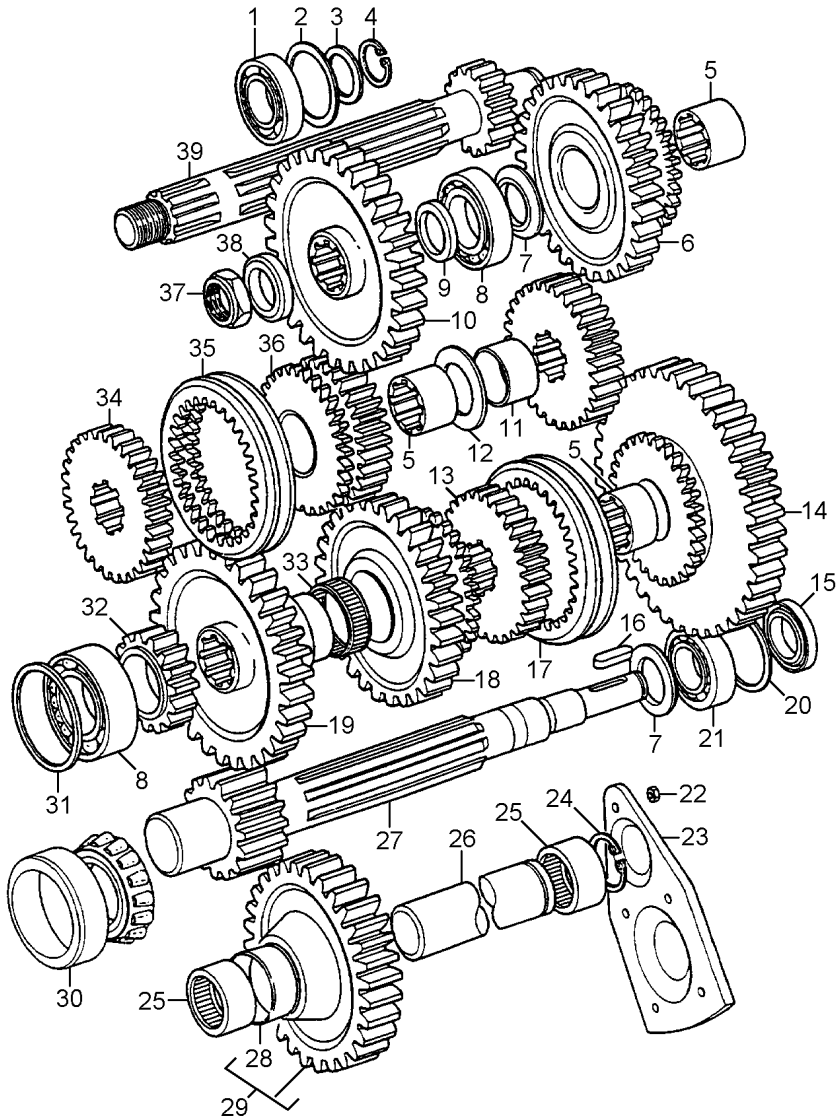
- SHIM
- SHIM
- SHIM
- SHIM
- SHIM
- WASHER

- CALCE
- CALCE
- CALCE
- CALCE
- CALCE
- ARANDELA

Caixa De Câmbio
Gearbox
Caja De Cambio

Árvores De Velocidade
Speed Shafts
Árboles De Velocidade

30-60



- 32 3175042M1 [A] 24
- 33 3175089M1
- 34 3175026M1
- 35 3175027M1
- 36 3175024M1 [F] 22
- 37 3175394M1
- 38 3175392M1
- 39 3175422M1

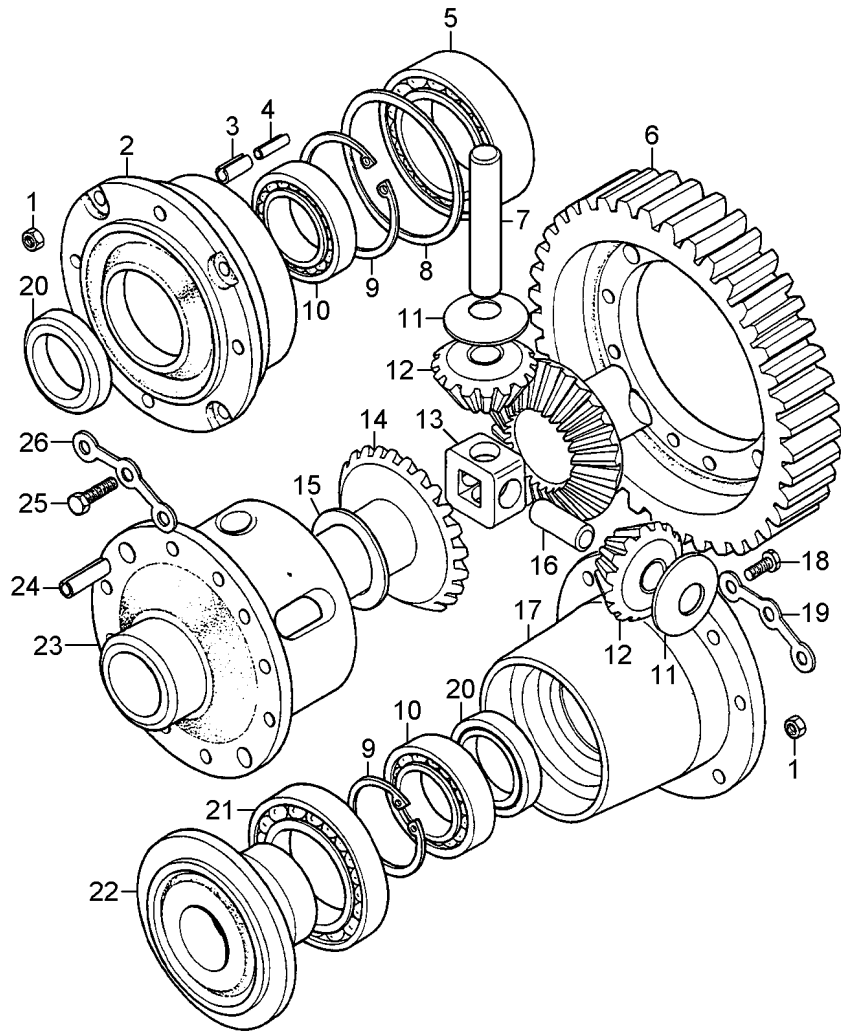
- [A] 3ª MARCHA
3 SPEED
3ª MARCHA
- [B] VERSÃO ARROZ
RICE COMBINE
VERSION ARROCERA
- [C] VERSÃO GRÃO
GRAIN COMBINE
VERSION GRANELERA
- [D] 1ª MARCHA
1 SPEED
1ª MARCHA
- [E] MARCHA RÉ
REVERSE SPEED
MARCHA ATRÁS
- [F] 2ª MARCHA
2 SPEED
2ª MARCHA

- | | | |
|--------------|---------|-----------|
| 1 ENGRENAGEM | GEAR | ENGRANAJE |
| 1 ROLAMENTO | BEARING | COJINETE |
| 1 ENGRENAGEM | GEAR | ENGRANAJE |
| 1 LUVA | SLEEVE | MANCHA |
| 1 ENGRENAGEM | GEAR | ENGRANAJE |
| 1 PORCA | NUT | TUERCA |
| 1 ANEL | RING | ARO |
| 1 ÁRVORE | AXLE | EJE |

Caixa De Câmbio
Gearbox
Caja De Cambio

Diferencial
Diferencial
Diferencial

30-65



- 1 339402X1
- 2 3175043M1
- 3 3175093M1
- 4 3175094M1
- 5 1440561X1
- 6 3175053M1
- 7 3175050M1
- 8 3175057M1
- 8 3175058M1
- 8 3175059M1
- 8 3175060M1
- 9 1441017X1
- 10 339818X1
- 11 3175052M1
- 12 3175051M1
- 13 3175048M1
- 14 3175046M1
- 15 3175047M1
- 16 3175049M1
- 17 3175062M1
- 18 339123X1
- 19 3175045M1
- 20 3175424M1
- 21 6206902M91
- 22 3175044M1
- 23 3175054M1
- 24 3175092M1
- 25 3003880X1
- 26 3175055M1



64

0,9MM

0,5MM

0,3MM

0,2MM

11

16



- 8 PORCA
- 1 TAMPA
- 4 PINO
- 4 PINO
- 1 ROLAMENTO
- 1 ENGRENAGEM
- 2 ÁRVORE
- X CALÇO
- X CALÇO
- X CALÇO
- X CALÇO
- 2 ANEL TRAVA
- 2 ROLAMENTO
- 4 ARRUELA
- 4 ENGRENAGEM
- 1 CRUZETA
- 2 ENGRENAGEM
- 2 ARRUELA
- 2 ÁRVORE
- 1 CUBO
- 12 PARAFUSO
- 4 PLACA
- 2 RETENTOR
- 1 ROLAMENTO
- 1 TAMPA
- 1 CARÇAÇA
- 2 PINO
- 10 PARAFUSO
- 4 PLACA

- NUT
- COVER
- PIN
- PIN
- BEARING
- GEAR
- AXLE
- SHIM
- SHIM
- SHIM
- SHIM
- CIRCLIP
- BEARING
- WASHER
- GEAR
- SPIDER
- GEAR
- WASHER
- AXLE
- HUB
- BOLT
- PLATE
- SEAL
- BEARING
- COVER
- HOUSING
- PIN
- BOLT
- PLATE

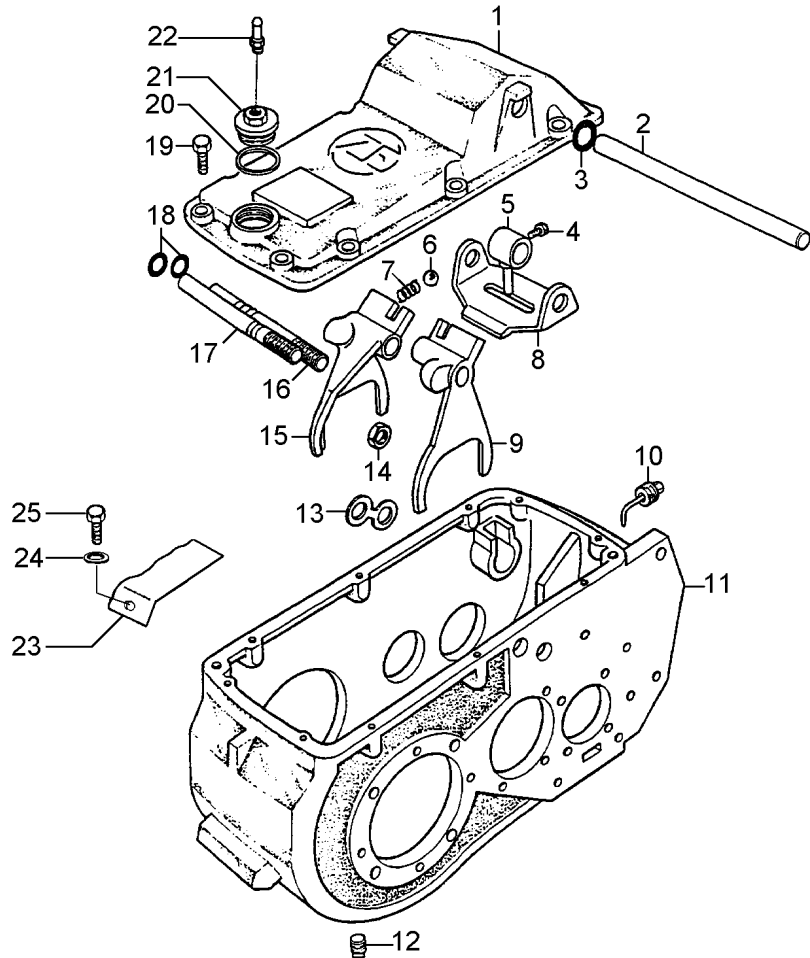
- TUERCA
- CUBIERTA
- PASADOR
- PASADOR
- COJINETE
- ENGRANAJE
- EJE
- CALCE
- CALCE
- CALCE
- CALCE
- CIRCUITO
- COJINETE
- ARANDELA
- ENGRANAJE
- CRUCETA
- ENGRANAJE
- ARANDELA
- EJE
- CUBO
- PERNO
- PLATO
- RETEN
- COJINETE
- CUBIERTA
- ALOJAMIENTO
- PASADOR
- PERNO
- PLATO

Caixa De Câmbio
Gearbox
Caja De Cambio

Carcaça
Housing
Caja

30-70

➔ 2S000369; -0366



- 1 3175011M1
- 2 3175010M1
- 3 3175081M1
- 4 3175084M1
- 5 3175009M1
- 6 3603523M1
- 7 026148R1
- 8 3175008M1
- 9 3175005M1
- 10 3175083M1
- 11 3175000M1
- 12 3175417M1
- 13 3175001M1
- 14 3603961M1
- 15 3175004M1
- 16 3175002M1
- 17 3175003M1
- 18 3603962M1
- 19 3603963M1
- 20 3603964M1
- 21 3604330M1
- 22 2947215M1
- 23 3603966M1
- 24 3603967M1
- 25 3603968M1

- 1 TAMPA
- 1 ÁRVORE
- 2 ANEL
- 1 PARAFUSO
- 1 PINO
- 2 ESFERA
- 2 MOLA
- 1 PLACA
- 1 GARFO
- 1 MEDIDOR
- 1 CARCAÇA
- 1 BUJÃO
- 1 PLACA
- 2 PORCA
- 1 GARFO
- 1 HASTE
- 1 HASTE
- 2 ANEL "O"
- 10 PARAFUSO
- 1 ARRUELA
- 1 BUJÃO
- 1 RESPIRO
- 1 CHAPA
- X ARRUELA
- X PARAFUSO

- COVER
- AXLE
- RING
- BOLT
- PIN
- BALL
- SPRING
- PLATE
- FORK
- COUNTER
- HOUSING
- PLUG
- PLATE
- NUT
- FORK
- SPINDLE
- SPINDLE
- O RING
- BOLT
- WASHER
- PLUG
- BREATHER
- PLATE
- WASHER
- BOLT

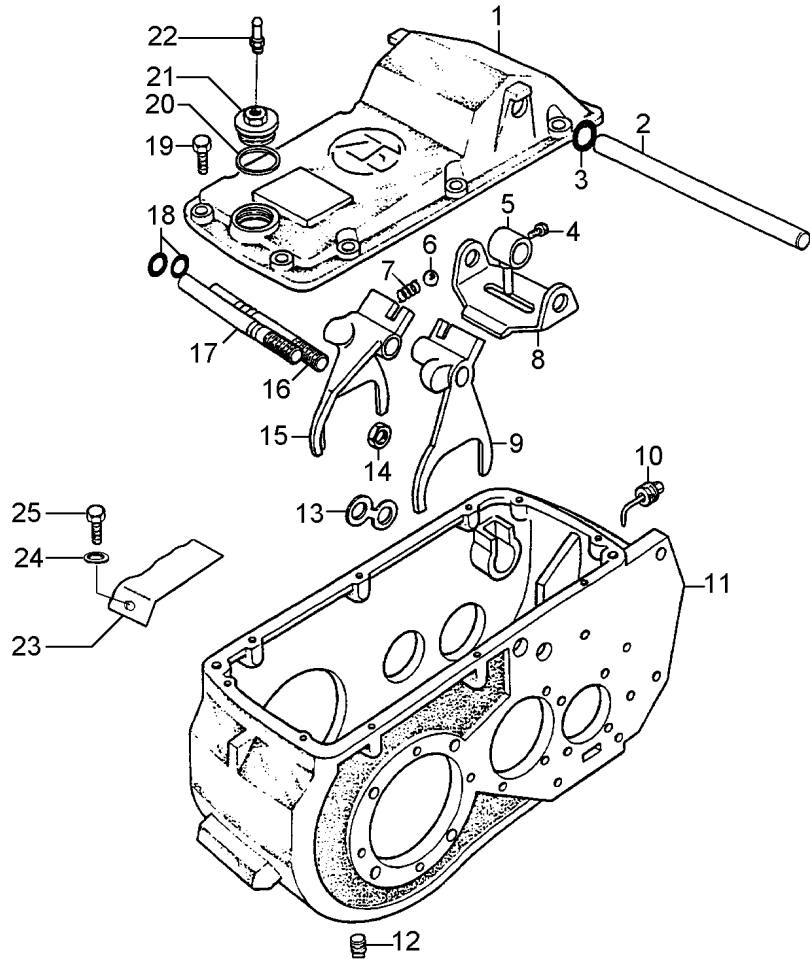
- CUBIERTA
- EJE
- ARO
- PERNO
- PASADOR
- BOLA
- RESORTE
- PLATO
- HORQUILLA
- CONTADOR
- ALOJAMIENTO
- TAPON
- PLATO
- TUERCA
- HORQUILLA
- MANGUETA
- MANGUETA
- JUNTA TORICA
- PERNO
- ARANDELA
- TAPON
- RESPIRADERO
- CHAPA
- ARANDELA
- PERNO

Caixa De Câmbio
Gearbox
Caja De Cambio

Carcaça
Housing
Caja

30-75

➡ 2S000370; +0366



- 1 3175011M1
- 2 3175010M1
- 3 6206890M1
- 4 6206488M1
- 5 6206888M1
- 6 6207501M1
- 7 6206895M1
- 8 6206887M1
- 9 6206894M1
- 10 6206899M1
- 11 073102R1
- 12 3175417M1
- 13 6206896M1
- 14 339035X1
- 15 6206893M1
- 16 6206892M1
- 17 6206891M1
- 18 6207500M1
- 19 390594X1
- 20 6207497M1
- 21 3604330M1
- 22 2947215M1
- 23 6206484M91
- 24 6207493M1
- 25 339123X1

- 1 TAMPA
- 1 ÁRVORE
- 2 RETENTOR
- 1 PARAFUSO
- 1 PINO
- 2 ESFERA
- 1 PLACA
- 1 GARFO
- 1 BUJÃO
- 1 CARÇAÇA
- 1 BUJÃO
- 1 PLACA
- 2 PORCA
- 1 GARFO
- 1 EIXO
- 1 EIXO
- 2 ANEL
- 10 PARAFUSO
- 1 ANEL
- 1 BUJÃO
- 1 RESPIRO
- 1 CHAPA
- X ANEL
- X PARAFUSO

- COVER
- AXLE
- SEAL
- BOLT
- PIN
- BALL
- SPRING
- PLATE
- FORK
- PLUG
- HOUSING
- PLUG
- PLATE
- NUT
- FORK
- SHAFT
- SHAFT
- RING
- BOLT
- RING
- PLUG
- BREATHER
- PLATE
- RING
- BOLT

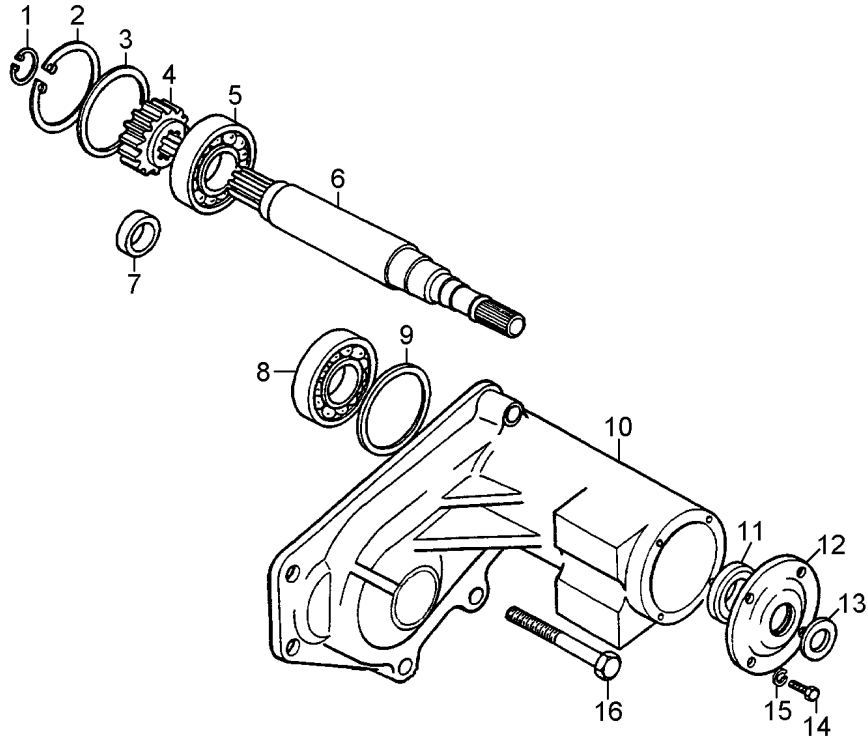
- CUBIERTA
- EJE
- RETEN
- PERNO
- PASADOR
- BOLA
- RESORTE
- PLATO
- HORQUILLA
- TAPON
- ALOJAMIENTO
- TAPON
- PLATO
- TUERCA
- HORQUILLA
- ARBOL
- ARBOL
- ARO
- PERNO
- ARO
- TAPON
- RESPIRADERO
- CHAPA
- ARO
- PERNO

Caixa De Câmbio
Gearbox
Caja De Cambio

Árvore De Entrada
Input Shaft
Arbol De Entrada

30-80

➡ 2S000369; -0366



- 1 3603993M1
- 2 036365R1
- 3 3175433M1
- 4 3175440M1
- 5 3175428M1
- 6 3175434M1
- 7 3603969M1
- 8 3175428M1
- 9 3603970M1
- 10 3603971M1
- 11 3603972M1
- 12 3175425M1
- 13 3175072M1
- 14 3603973M1
- 15 3603974M1
- 16 3603975M1

24

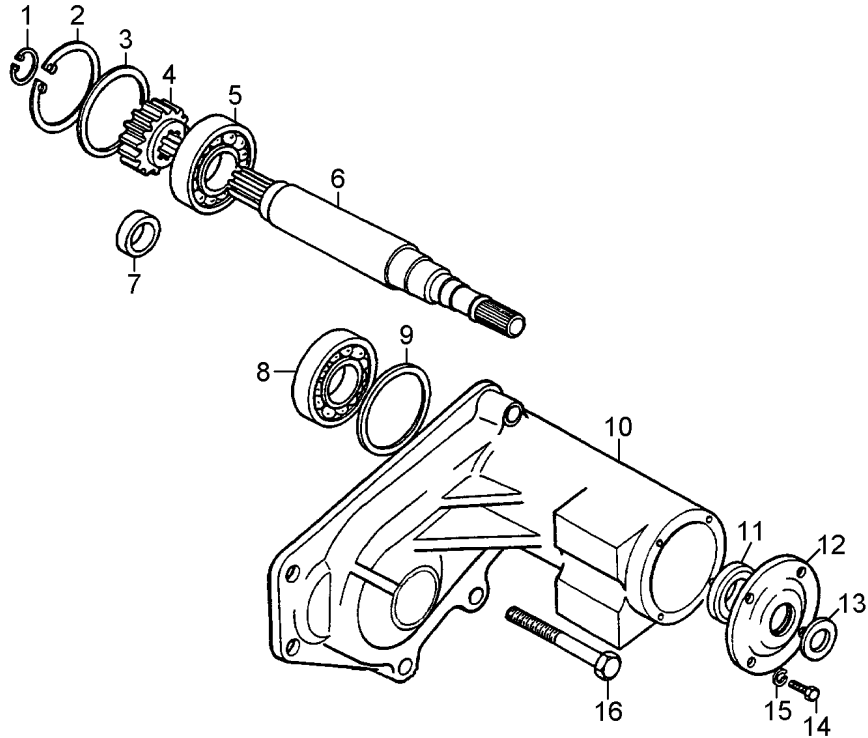
- | | | |
|--------------|---------|-------------|
| 1 ANEL | RING | ARO |
| 1 ANEL | RING | ARO |
| 1 ARRUELA | WASHER | ARANDELA |
| 1 ENGRENAGEM | GEAR | ENGRANAJE |
| 1 ROLAMENTO | BEARING | COJINETE |
| 1 ÁRVORE | AXLE | EJE |
| 1 BUCHA | BUSH | CASQUILLO |
| 1 ROLAMENTO | BEARING | COJINETE |
| X CALÇO | SHIM | CALCE |
| 1 CARÇAÇA | HOUSING | ALOJAMIENTO |
| 1 RETENTOR | SEAL | RETEN |
| 1 TAMPA | COVER | CUBIERTA |
| 1 ANEL | RING | ARO |
| 4 PARAFUSO | BOLT | PERNO |
| 4 ARRUELA | WASHER | ARANDELA |
| 3 PARAFUSO | BOLT | PERNO |

Caixa De Câmbio
Gearbox
Caja De Cambio

Árvore De Entrada
Input Shaft
Arbol De Entrada

30-85

➡ 2S000370; +0366



- 1 6207504M1
- 2 036365R1
- 3 3175433M1
- 4 3175440M1
- 5 3175428M1
- 6 3175434M1
- 7 6206926M91
- 8 3175428M1
- 9 6206882M91
- 10 3603971M1
- 11 6206502M91
- 12 3175425M1
- 13 3175072M1
- 14 339401X1
- 15 339376X1
- 16 3009498X1

24

- 1 ANEL
- 1 ANEL
- 1 ARRUELA
- 1 ENGRENAGEM
- 1 ROLAMENTO
- 1 ÁRVORE
- 1 BUCHA
- 1 ROLAMENTO
- X CALÇO
- 1 CARCAÇA
- 1 RETENTOR
- 1 TAMPA
- 1 ANEL
- 4 PARAFUSO
- 4 ARRUELA
- 3 PARAFUSO

- RING
- RING
- WASHER
- GEAR
- BEARING
- AXLE
- BUSH
- BEARING
- SHIM
- HOUSING
- SEAL
- COVER
- RING
- BOLT
- WASHER
- BOLT

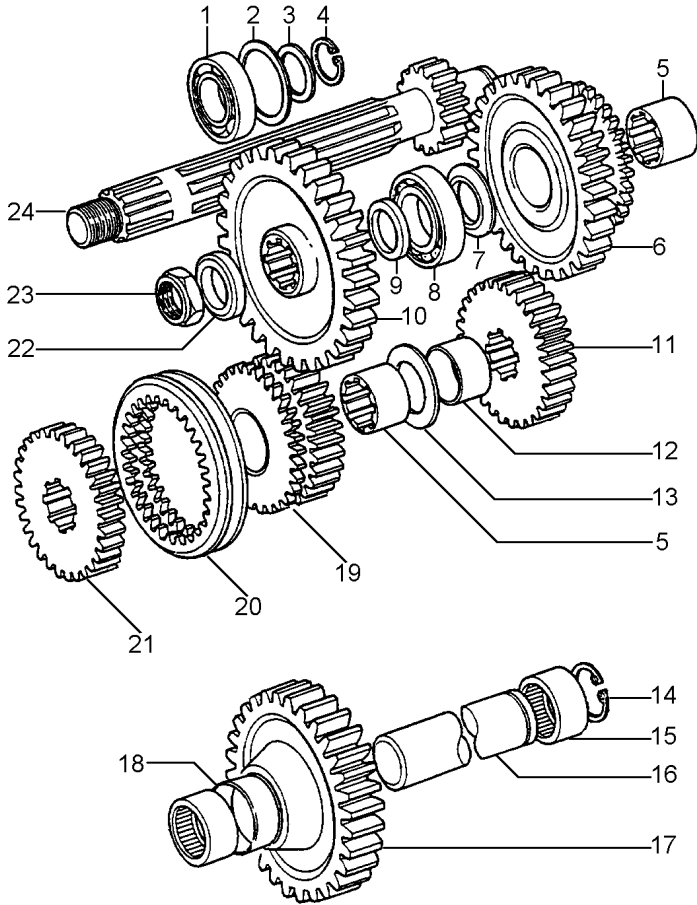
- ARO
- ARO
- ARANDELA
- ENGRANAJE
- COJINETE
- EJE
- CASQUILLO
- COJINETE
- CALCE
- ALOJAMIENTO
- RETEN
- CUBIERTA
- ARO
- PERNO
- ARANDELA
- PERNO

Caixa De Câmbio
Gearbox
Caja De Cambio

Árvores De Velocidade
Speed Shafts
Árboles De Velocidade

30-90

➔ 2S000369; -0366



- 1 3603976M1
- 2 3603977M1
- 3 3603978M1
- 4 3175396M1
- 5 3175025M1
- 6 3175028M1
- 7 3175037M1
- 8 3603979M1
- 9 3175443M1
- 10 3175444M1
- 11 3175021M1
- 12 3175022M1
- 13 3175023M1
- 14 3603980M1
- 15 3175085M1
- 16 3175012M1
- 17 3603524M91
- 18 3603525M1
- 19 3175024M1
- 20 3175027M1
- 21 3175026M1
- 22 3175392M1
- 23 3175394M1
- 24 3175422M1

36

37

17R

34R

22

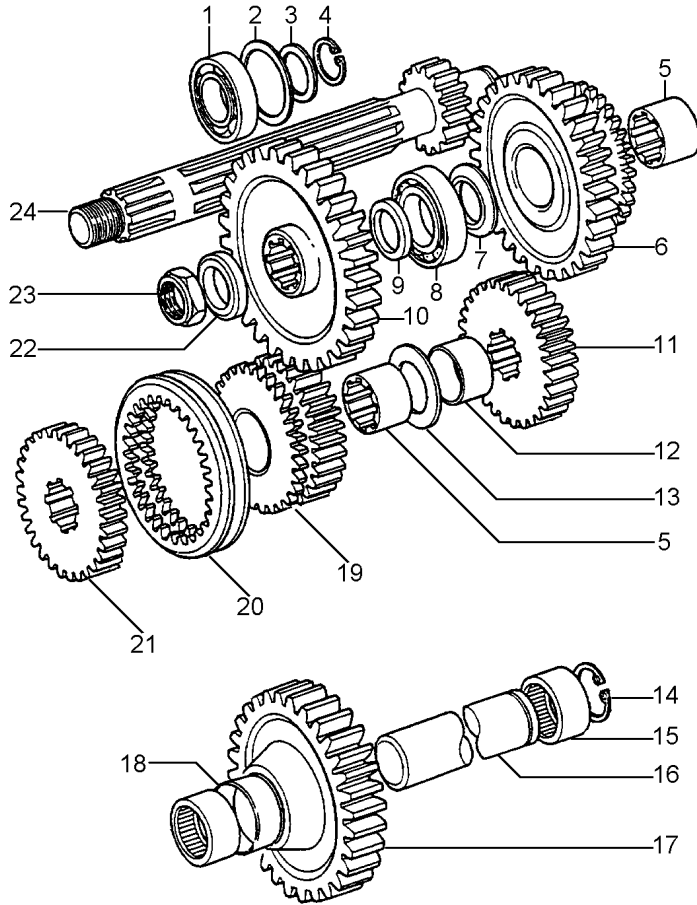
- | | | |
|--------------|---------|-----------|
| 1 ROLAMENTO | BEARING | COJINETE |
| 1 CALÇO | SHIM | CALCE |
| 1 CALÇO | SHIM | CALCE |
| 1 ANEL | RING | ARO |
| 3 BUCHA | BUSH | CASQUILLO |
| 1 ENGRENAGEM | GEAR | ENGRANAJE |
| 1 ARRUELA | WASHER | ARANDELA |
| 1 ROLAMENTO | BEARING | COJINETE |
| 1 ANEL | RING | ARO |
| 1 ENGRENAGEM | GEAR | ENGRANAJE |
| 1 ENGRENAGEM | GEAR | ENGRANAJE |
| 1 BUCHA | BUSH | CASQUILLO |
| 1 ARRUELA | WASHER | ARANDELA |
| 1 ANEL | RING | ARO |
| 2 ROLAMENTO | BEARING | COJINETE |
| 1 ÁRVORE | AXLE | EJE |
| 1 ENGRENAGEM | GEAR | ENGRANAJE |
| 1 BUCHA | BUSH | CASQUILLO |
| 1 ENGRENAGEM | GEAR | ENGRANAJE |
| 1 LUVA | SLEEVE | MANCHA |
| 1 ENGRENAGEM | GEAR | ENGRANAJE |
| 1 ANEL | RING | ARO |
| 1 PORCA | NUT | TUERCA |
| 1 ÁRVORE | AXLE | EJE |

Caixa De Câmbio
Gearbox
Caja De Cambio

Árvores De Velocidade
Speed Shafts
Árboles De Velocidade

30-95

➔ 2S000370; +0366



- 1 3603976M1
- 2 6206845M91
- 3 3603978M1
- 4 3175396M1
- 5 073106R1
- 6 073107R1
- 7 3175037M1
- 8 3175423M1
- 9 3175443M1
- 10 3175444M1
- 11 3175021M1
- 12 3175022M1
- 13 6206875M1
- 14 6207495M1
- 15 3175085M1
- 16 3175012M1
- 17 3603524M91
- 18 3603525M1
- 19 073104R1
- 20 6206876M1
- 21 6206877M1
- 22 3175392M1
- 23 6207494M1
- 24 073103R1

36x19

37
17R

34R

22x19

19

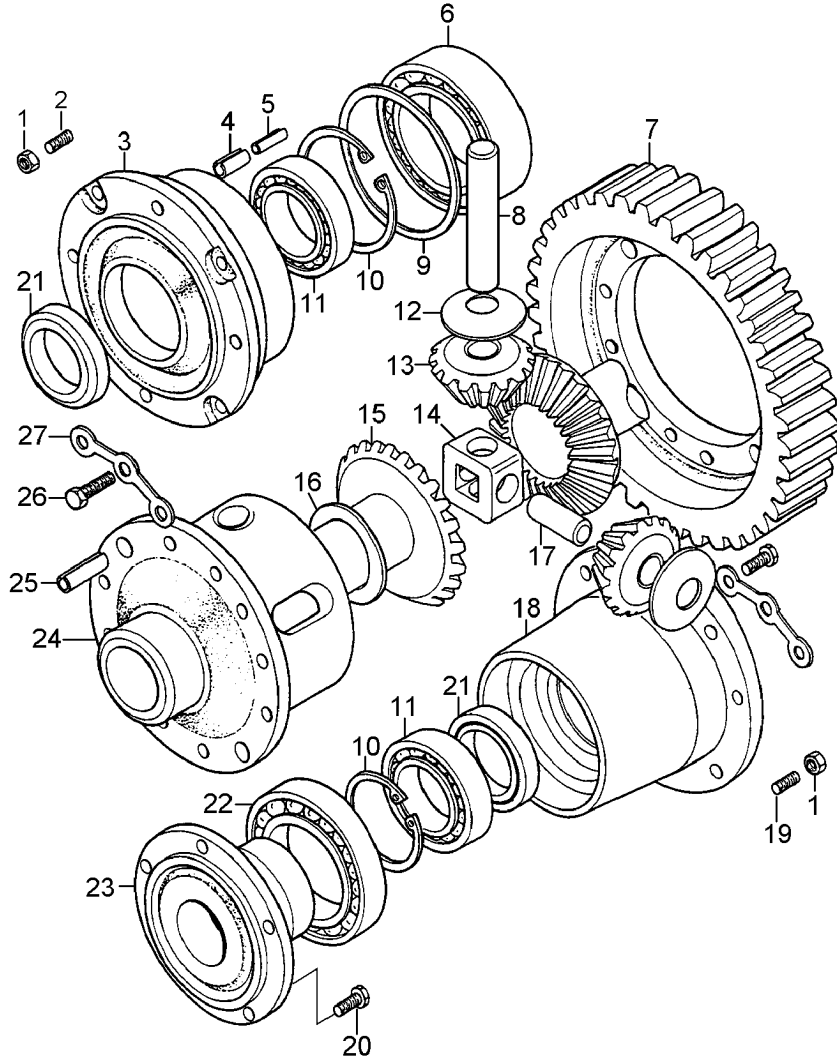
- | | | |
|--------------------|----------------|-----------------|
| 1 ROLAMENTO | BEARING | COJINETE |
| 1 CALÇO | SHIM | CALCE |
| 1 CALÇO | SHIM | CALCE |
| 1 ANEL | RING | ARO |
| 3 ROLAMENTO AGULHA | BEARING NEEDLE | COJINETA AGUJAS |
| 1 ENGRENAGEM | GEAR | ENGRANAJE |
| 1 ARRUELA | WASHER | ARANDELA |
| 1 ROLAMENTO | BEARING | COJINETE |
| 1 ANEL | RING | ARO |
| 1 ENGRENAGEM | GEAR | ENGRANAJE |
| 1 ENGRENAGEM | GEAR | ENGRANAJE |
| 1 BUCHA | BUSH | CASQUILLO |
| 1 ARRUELA | WASHER | ARANDELA |
| 1 ANEL | RING | ARO |
| 2 ROLAMENTO | BEARING | COJINETE |
| 1 ÁRVORE | AXLE | EJE |
| 1 ENGRENAGEM | GEAR | ENGRANAJE |
| 1 BUCHA | BUSH | CASQUILLO |
| 1 ENGRENAGEM | GEAR | ENGRANAJE |
| 1 LUVA | SLEEVE | MANCHA |
| 1 ENGRENAGEM | GEAR | ENGRANAJE |
| 1 ANEL | RING | ARO |
| 1 PORCA | NUT | TUERCA |
| 1 ÁRVORE | AXLE | EJE |

Caixa De Câmbio
Gearbox
Caja De Cambio

Diferencial
Diferential
Diferencial

30-100

➔ 2S000369; -0366



64

- 1 339054X1
- 2 6207507M1
- 3 6206924M1
- 4 3175093M1
- 5 3175094M1
- 6 6206916M1
- 7 3603983M1
- 8 3175050M1
- 9 6206917M91
- 10 3588138M1
- 11 3603985M1
- 12 3175052M1
- 13 3175051M1
- 14 3175048M1
- 15 3175046M1
- 16 6206910M1
- 17 3175049M1
- 18 3175062M1
- 19 3175079M1
- 20 3176333M1
- 21 3603987M1
- 22 6206902M91
- 23 3175044M1
- 24 3175054M1
- 25 3175092M1
- 26 036409R1
- 27 036382R1

- 8 PORCA
- 8 PRISIONEIRO
- 1 TAMPA
- 4 PINO
- 4 PINO
- 1 ROLAMENTO
- 1 ENGRENAGEM
- 2 ÁRVORE
- 1 CALÇO
- 2 ANEL
- 2 ROLAMENTO
- 4 ARRUELA
- 4 ENGRENAGEM
- 1 CRUZETA
- 2 ENGRENAGEM
- 2 ARRUELA
- 2 ÁRVORE
- 1 CUBO
- X PRISIONEIRO
- X PARAFUSO
- 2 RETENTOR
- 1 ROLAMENTO
- 1 TAMPA
- 1 CARÇAÇA
- 2 PINO
- 10 PARAFUSO
- 4 ARRUELA

- NUT
- STUD
- COVER
- PIN
- PIN
- BEARING
- GEAR
- AXLE
- SHIM
- RING
- BEARING
- WASHER
- GEAR
- SPIDER
- GEAR
- WASHER
- AXLE
- HUB
- STUD
- BOLT
- SEAL
- BEARING
- COVER
- HOUSING
- PIN
- BOLT
- WASHER

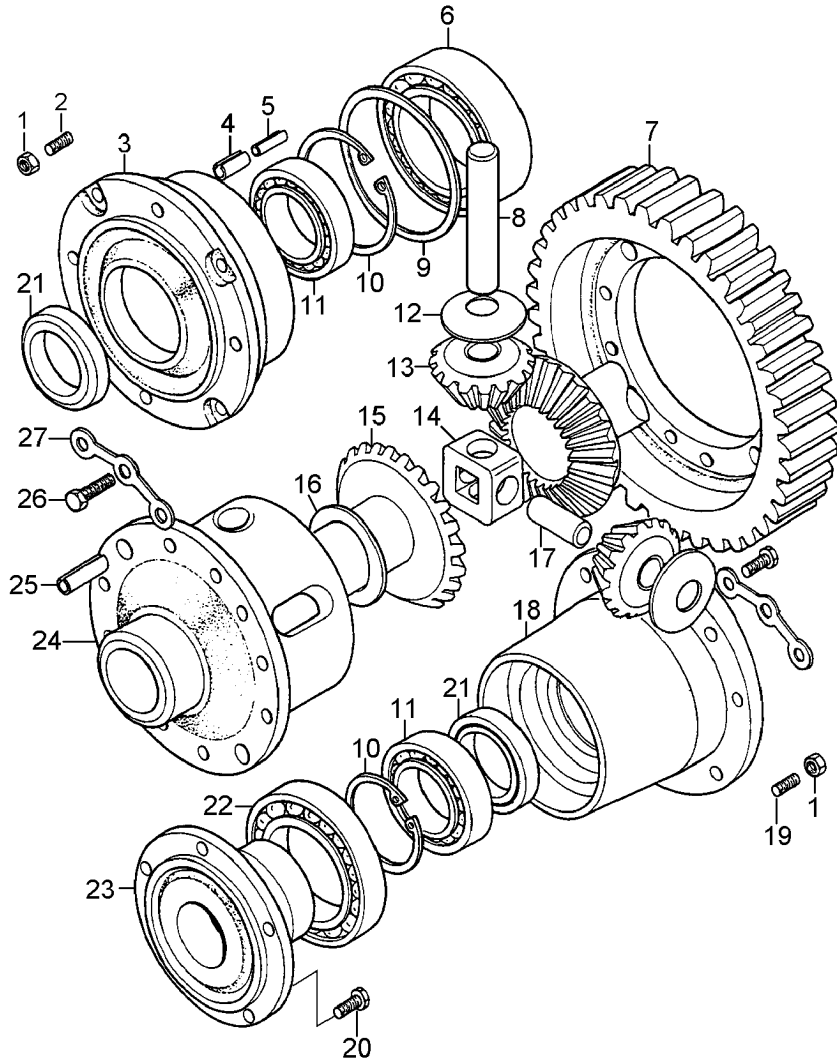
- TUERCA
- ESPARRAGO
- CUBIERTA
- PASADOR
- PASADOR
- COJINETE
- ENGRANAJE
- EJE
- CALCE
- ARO
- COJINETE
- ARANDELA
- ENGRANAJE
- CRUCETA
- ENGRANAJE
- ARANDELA
- EJE
- CUBO
- ESPARRAGO
- PERNO
- RETEN
- COJINETE
- CUBIERTA
- ALOJAMIENTO
- PASADOR
- PERNO
- ARANDELA

Caixa De Câmbio
Gearbox
Caja De Cambio

Diferencial
Diferential
Diferencial

30-105

➔ 2S000370; +0366



- 1 339054X1
- 2 6207507M1
- 3 6206924M1
- 4 3175093M1
- 5 3175094M1
- 6 6206916M1
- 7 3603983M1
- 8 3175050M1
- 9 6206917M91
- 10 6207502M1
- 11 6206906M1
- 12 6206911M1
- 13 6206901M1
- 14 6206909M1
- 15 6206907M1
- 16 6206910M1
- 17 3175049M1
- 18 6206925M1
- 19 6207506M1
- 20 6206942M1
- 21 6206900M1
- 22 6206902M91
- 23 6206908M1
- 24 3175054M1
- 25 6207503M1
- 26 1442285X1
- 27 6206914M1

64

11

16

- 8 PORCA
- 8 PRISIONEIRO
- 1 TAMPA
- 4 PINO
- 4 PINO
- 1 ROLAMENTO
- 1 ENGRENAGEM
- 2 ÁRVORE
- 1 CALÇO
- 2 ANEL
- 2 ROLAMENTO
- 4 ARRUELA
- 4 ENGRENAGEM
- 1 CRUZETA
- 2 ENGRENAGEM
- 2 ARRUELA
- 2 ÁRVORE
- 1 TAMPA
- X PRISIONEIRO
- X PARAFUSO
- 2 RETENTOR
- 1 ROLAMENTO
- 1 TAMPA
- 1 CARÇAÇA
- 2 PINO
- 10 PARAFUSO
- 4 PLACA

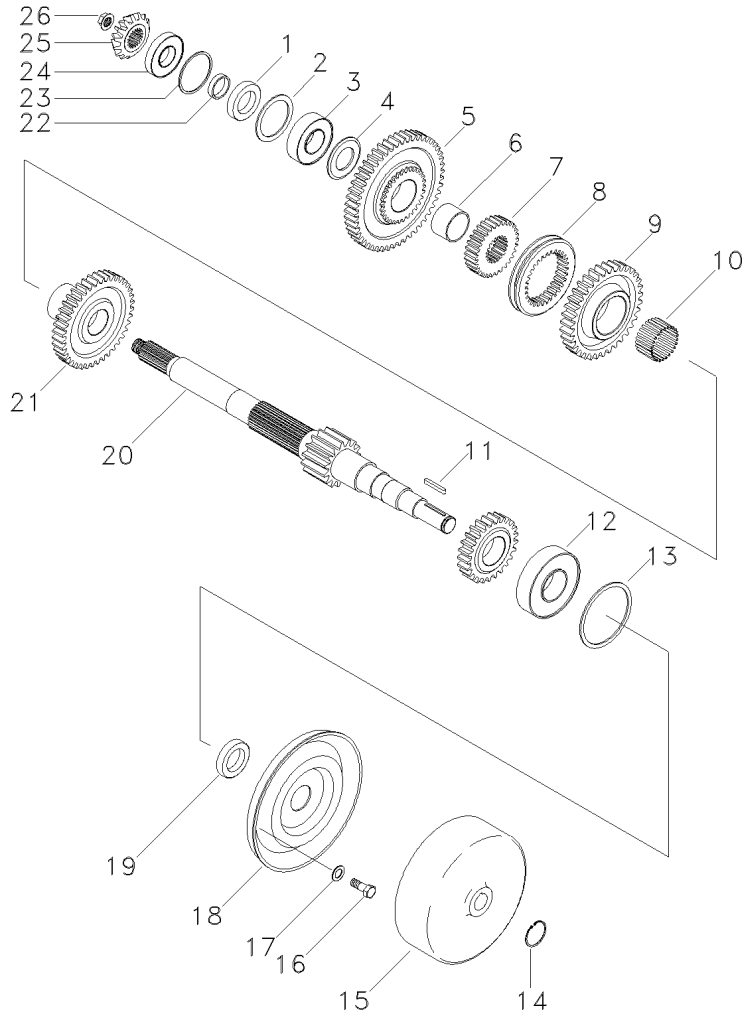
- NUT
- STUD
- COVER
- PIN
- PIN
- BEARING
- GEAR
- AXLE
- SHIM
- RING
- BEARING
- WASHER
- GEAR
- SPIDER
- GEAR
- WASHER
- AXLE
- COVER
- STUD
- BOLT
- SEAL
- BEARING
- COVER
- HOUSING
- PIN
- BOLT
- PLATE

- TUERCA
- ESPARRAGO
- CUBIERTA
- PASADOR
- PASADOR
- COJINETE
- ENGRANAJE
- EJE
- CALCE
- ARO
- COJINETE
- ARANDELA
- ENGRANAJE
- CRUCETA
- ENGRANAJE
- ARANDELA
- EJE
- CUBIERTA
- ESPARRAGO
- PERNO
- RETEN
- COJINETE
- CUBIERTA
- ALOJAMIENTO
- PASADOR
- PERNO
- PLATO

Caixa De Câmbio
Gearbox
Caja De Cambio

30-110

4 Rodas Motrizes
4 Wheels Drive
4 Ruedas Motriz



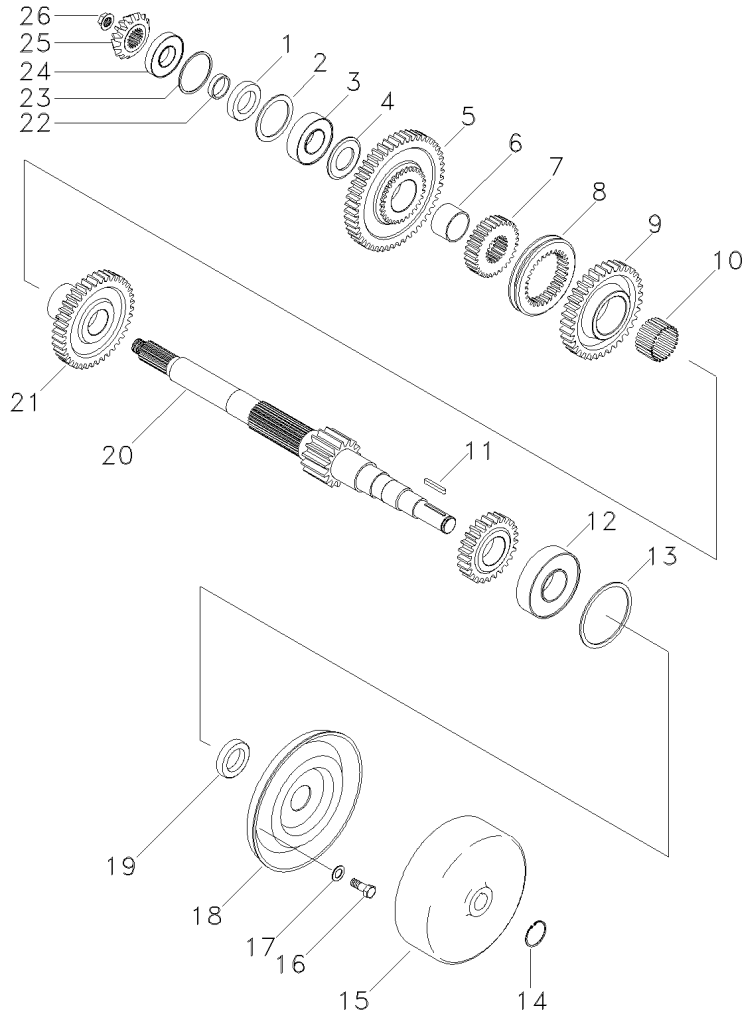
1	3604023M1	↔	2S000370; -0366
2	3603990M1	↔	2S000370; -0366
3	3175088M1	↔	2S000370; -0366
4	3175037M1	↔	2S000370; -0366
5	3175038M1	↔	2S000370; -0366
6	3175025M1	↔	2S000370; -0366
7	3175026M1	↔	2S000370; -0366
8	3175027M1	↔	2S000370; -0366
9	3175039M1	↔	2S000370; -0366
10	3603991M1	↔	2S000370; -0366
11	1440375X1	↔	2S000370; -0366
12	3603992M1	↔	2S000370; -0366
13	3603970M1	↔	2S000370; -0366
14	3603994M1	↔	2S000370; -0366
15	3175030M1	↔	2S000370; -0366
16	3603995M1	↔	2S000370; -0366
17	3603996M1	↔	2S000370; -0366
18	3603997M1	↔	2S000370; -0366
19	3604023M1	↔	2S000370; -0366
20	3603998M1	↔	2S000370; -0366
21	3175040M1	↔	2S000370; -0366
22	3603999M1	↔	2S000370; -0366
23	3604000M1	↔	2S000370; -0366
24	036397R1	↔	2S000370; -0366
25	3604001M1	↔	2S000370; -0366
26	3604002M1	↔	2S000370; -0366

X	RETENTOR	SEAL	RETEN
X	CALÇO	SHIM	CALCE
X	ROLAMENTO	BEARING	COJINETE
X	ARRUELA	WASHER	ARANDELA
X	ENGRENAGEM	GEAR	ENGRANAJE
X	BUCHA	BUSH	CASQUILLO
X	ENGRENAGEM	GEAR	ENGRANAJE
X	LUVA	SLEEVE	MANCHA
X	ENGRENAGEM	GEAR	ENGRANAJE
X	ROLETE	ROLLER	RODILLO
X	CHAVETA	KEY	CLAVE
X	ROLAMENTO	BEARING	COJINETE
X	CALÇO	SHIM	CALCE
X	ANEL	RING	ARO
X	TAMBOR	DRUM	TAMBOR
X	PARAFUSO	BOLT	PERNO
X	ARRUELA	WASHER	ARANDELA
X	PLACA	PLATE	PLATO
X	RETENTOR	SEAL	RETEN
X	EIXO	SHAFT	ARBOL
X	ENGRENAGEM	GEAR	ENGRANAJE
X	BUCHA	BUSH	CASQUILLO
X	CALÇO	SHIM	CALCE
X	ROLAMENTO	BEARING	COJINETE
X	ENGRENAGEM	GEAR	ENGRANAJE
X	PORCA	NUT	TUERCA

Caixa De Câmbio
Gearbox
Caja De Cambio

30-115

4 Rodas Motrizes
4 Wheels Drive
4 Ruedas Motriz



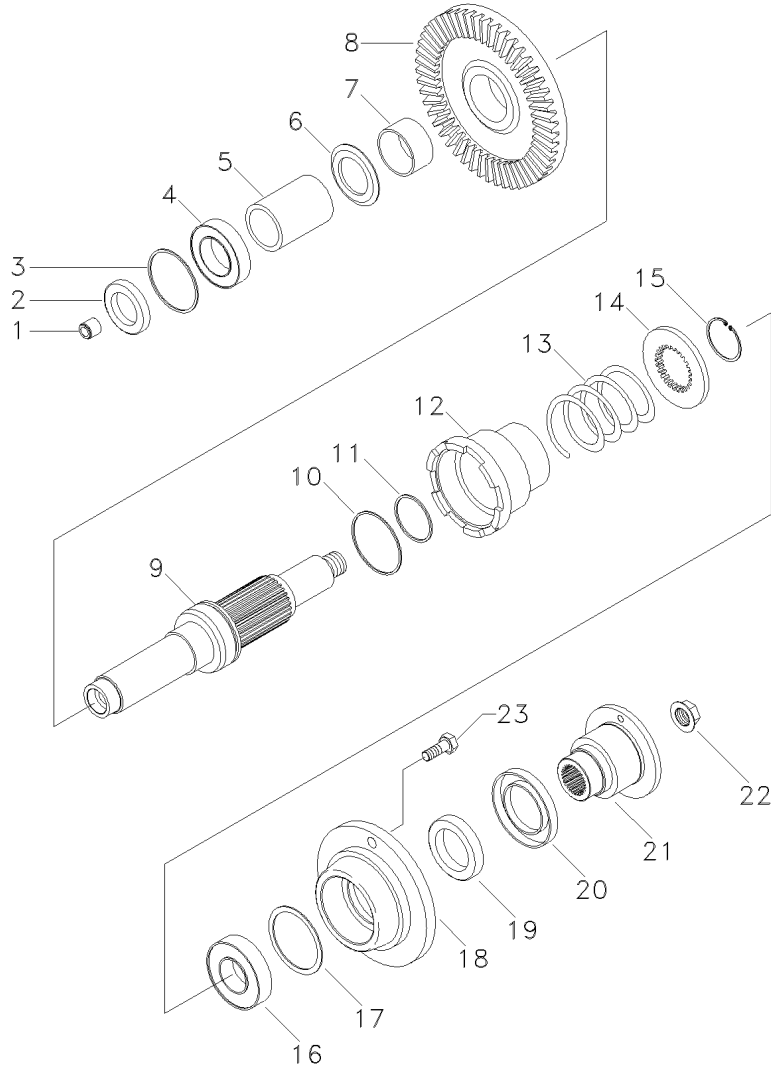
- | | | | |
|----|------------|---|-----------------|
| 1 | 3604023M1 | ➡ | 2S000370; +0366 |
| 2 | 6206845M91 | ➡ | 2S000370; +0366 |
| 3 | 3175306M1 | ➡ | 2S000370; +0366 |
| 4 | 3175037M1 | ➡ | 2S000370; +0366 |
| 5 | 073108R1 | ➡ | 2S000370; +0366 |
| 6 | 073105R1 | ➡ | 2S000370; +0366 |
| 7 | 6206877M1 | ➡ | 2S000370; +0366 |
| 8 | 6206876M1 | ➡ | 2S000370; +0366 |
| 9 | 6206491M1 | ➡ | 2S000370; +0366 |
| 10 | 073106R1 | ➡ | 2S000370; +0366 |
| 11 | 1440375X1 | ➡ | 2S000370; +0366 |
| 12 | 6206493M91 | ➡ | 2S000370; +0366 |
| 12 | 6206493M91 | ➡ | 2S000370; +0366 |
| 13 | 6206882M91 | ➡ | 2S000370; +0366 |
| 13 | 6206882M91 | ➡ | 2S000370; +0366 |
| 14 | 6207495M1 | ➡ | 2S000370; +0366 |
| 15 | 6206500M1 | ➡ | 2S000370; +0366 |
| 16 | 3315615M1 | ➡ | 2S000370; +0366 |
| 17 | 6206499M1 | ➡ | 2S000370; +0366 |
| 17 | 6206499M1 | ➡ | 2S000370; +0366 |
| 18 | 6206498M91 | ➡ | 2S000370; +0366 |
| 19 | 3604023M1 | ➡ | 2S000370; +0366 |
| 20 | 6206883M91 | ➡ | 2S000370; +0366 |
| 21 | 6206884M1 | ➡ | 2S000370; +0366 |
| 22 | 6206928M91 | ➡ | 2S000370; +0366 |
| 23 | 6206929M1 | ➡ | 2S000370; +0366 |
| 24 | 036397R1 | ➡ | 2S000370; +0366 |
| 25 | 6206546M91 | ➡ | 2S000370; +0366 |
| 26 | 048361R1 | ➡ | 2S000370; +0366 |
| 26 | 3604287M1 | ➡ | 2S000370; +0366 |

- | | | | |
|---|------------------|----------------|-----------------|
| X | RETENTOR | SEAL | RETEN |
| X | CALÇO | SHIM | CALCE |
| X | ROLAMENTO | BEARING | COJINETE |
| X | ARRUELA | WASHER | ARANDELA |
| X | ARRUELA | WASHER | ARANDELA |
| X | ENGRENAGEM | GEAR | ENGRANAJE |
| | 48 | | |
| X | BUCHA | BUSH | CASQUILLO |
| X | ENGRENAGEM | GEAR | ENGRANAJE |
| X | LUVA | SLEEVE | MANCHA |
| X | ENGRENAGEM | GEAR | ENGRANAJE |
| | 39 | | |
| X | ROLAMENTO AGULHA | BEARING NEEDLE | COJINETA AGUJAS |
| X | CHAVETA | KEY | CLAVE |
| X | ROLAMENTO | BEARING | COJINETE |
| X | ROLAMENTO | BEARING | COJINETE |
| X | CALÇO | SHIM | CALCE |
| X | CALÇO | SHIM | CALCE |
| X | ANEL | RING | ARO |
| X | TAMBOR | DRUM | TAMBOR |
| X | PARAFUSO ALLEN | ALLEN BOLT | TORNILLO ALLEN |
| X | ARRUELA | WASHER | ARANDELA |
| X | ARRUELA | WASHER | ARANDELA |
| X | PLACA | PLATE | PLATO |
| X | RETENTOR | SEAL | RETEN |
| X | EIXO | SHAFT | ARBOL |
| X | ENGRENAGEM | GEAR | ENGRANAJE |
| | 38 | | |
| X | ANEL | RING | ARO |
| X | ANEL | RING | ARO |
| X | ROLAMENTO | BEARING | COJINETE |
| X | ENGRENAGEM | GEAR | ENGRANAJE |
| | 33/15 | | |
| 1 | PORCA | NUT | TUERCA |
| 1 | ARRUELA | WASHER | ARANDELA |

Caixa De Câmbio
Gearbox
Caja De Cambio

30-120

4 Rodas Motrizes
4 Wheels Drive
4 Ruedas Motriz

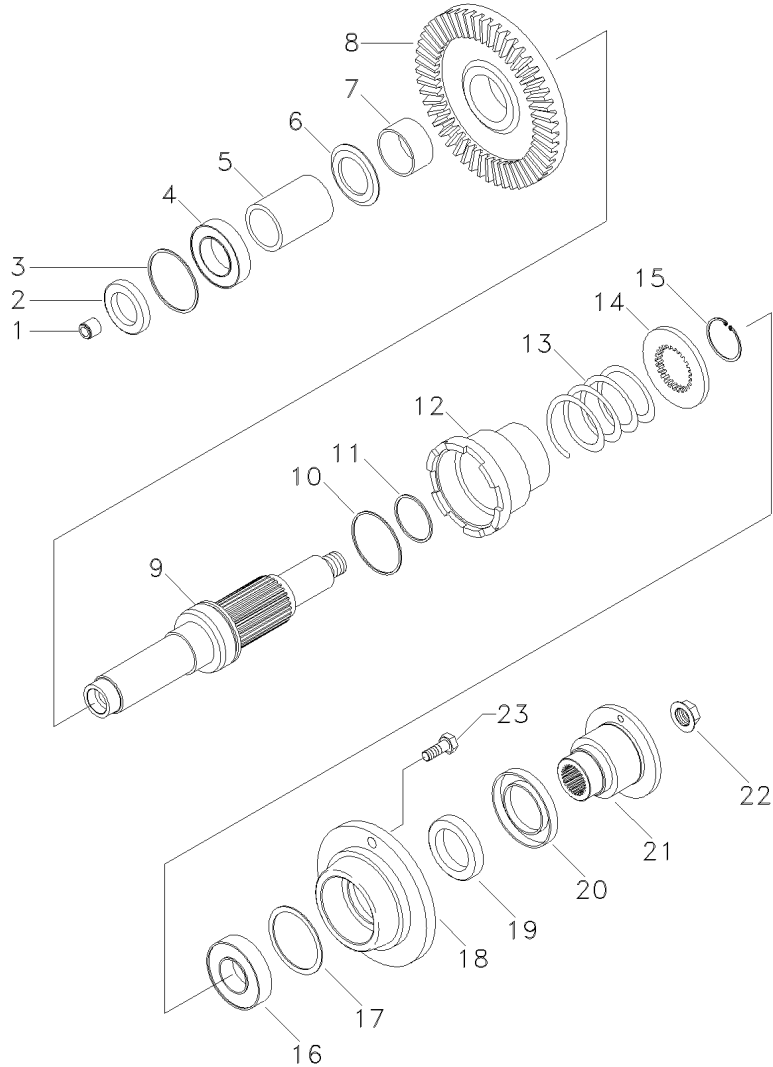


1	3604003M1	↔	2S000370; -0366	X BICO INJETOR	NOZZLE	TOBERA
2	3604023M1	↔	2S000370; -0366	X RETENTOR	SEAL	RETEN
3	3604004M1	↔	2S000370; -0366	X CALÇO	SHIM	CALCE
4	3604005M1	↔	2S000370; -0366	X ROLAMENTO	BEARING	COJINETE
5	3604006M1	↔	2S000370; -0366	X ESPAÇADOR	SPACER	PIEZA DISTANCIA
6	3604007M1	↔	2S000370; -0366	X ARRUELA	WASHER	ARANDELA
7	3604008M1	↔	2S000370; -0366	X BUCHA	BUSH	CASQUILLO
8	3604009M1	↔	2S000370; -0366	X ENGRENAGEM	GEAR	ENGRANAJE
9	3604010M1	↔	2S000370; -0366	X EIXO	SHAFT	ARBOL
10	3604011M1	↔	2S000370; -0366	X ANEL "O"	O RING	JUNTA TORICA
11	3604012M1	↔	2S000370; -0366	X ANEL "O"	O RING	JUNTA TORICA
12	3604013M1	↔	2S000370; -0366	X FLANGE	FLANGE	PLETINA
13	3604014M1	↔	2S000370; -0366	X MOLA	SPRING	RESORTE
14	3604015M1	↔	2S000370; -0366	X ARRUELA	WASHER	ARANDELA
15	3604016M1	↔	2S000370; -0366	X ANEL	RING	ARO
16	048302R1	↔	2S000370; -0366	X ROLAMENTO	BEARING	COJINETE
17	3604017M1	↔	2S000370; -0366	X CALÇO	SHIM	CALCE
18	3604018M1	↔	2S000370; -0366	X FLANGE	FLANGE	PLETINA
19	040690R1	↔	2S000370; -0366	X RETENTOR	OIL SEAL	BUJE RETENACEITE
20	3604019M1	↔	2S000370; -0366	X DEFLETOR	DEFLECTOR	DEFLECTOR
21	3604020M1	↔	2S000370; -0366	X FLANGE	FLANGE	PLETINA
22	3604021M1	↔	2S000370; -0366	X PORCA	NUT	TUERCA
23	3603973M1	↔	2S000370; -0366	X PARAFUSO	BOLT	PERNO

Caixa De Câmbio
Gearbox
Caja De Cambio

30-125

4 Rodas Motrizes
4 Wheels Drive
4 Ruedas Motriz



1	6206872M1	➡	2S000370; +0366	X	VÁLVULA	VALVE	VALVULA
2	3604023M1	➡	2S000370; +0366	X	RETENTOR	SEAL	RETEN
3	6206941M91	➡	2S000370; +0366	X	CALÇO	SHIM	CALCE
4	3604005M1	➡	2S000370; +0366	X	ROLAMENTO	BEARING	COJINETE
5	3604006M1	➡	2S000370; +0366	X	ESPAÇADOR	SPACER	PIEZA DISTANCIA
6	6206855M1	➡	2S000370; +0366	X	ARRUELA	WASHER	ARANDELA
7	6206854M1	➡	2S000370; +0366	X	BUCHA	BUSH	CASQUILLO
8	6206546M91	➡	2S000370; +0366	X	ENGRENAGEM	GEAR	ENGRANAJE
		➡	33/15				
9	3604010M1	➡	2S000370; +0366	X	EIXO	SHAFT	ARBOL
10	3604011M1	➡	2S000370; +0366	X	ANEL "O"	O RING	JUNTA TORICA
11	3604012M1	➡	2S000370; +0366	X	ANEL "O"	O RING	JUNTA TORICA
12	3604013M1	➡	2S000370; +0366	X	FLANGE	FLANGE	PLETINA
13	3604014M1	➡	2S000370; +0366	X	MOLA	SPRING	RESORTE
14	6206547M1	➡	2S000370; +0366	X	ARRUELA	WASHER	ARANDELA
15	3604016M1	➡	2S000370; +0366	X	ANEL	RING	ARO
16	048302R1	➡	2S000370; +0366	X	ROLAMENTO	BEARING	COJINETE
17	6206935M91	➡	2S000370; +0366	X	CALÇO	SHIM	CALCE
18	3604018M1	➡	2S000370; +0366	X	FLANGE	FLANGE	PLETINA
19	040690R1	➡	2S000370; +0366	X	RETENTOR	OIL SEAL	BUJE RETENACEITE
20	6206853M1	➡	2S000370; +0366	X	DEFLETOR	DEFLECTOR	DEFLECTOR
21	3604071M1	➡	2S000370; +0366	X	FLANGE	FLANGE	PLETINA
22	3604021M1	➡	2S000370; +0366	X	PORCA	NUT	TUERCA
23	339401X1	➡	2S000370; +0366	X	PARAFUSO	BOLT	PERNO

Carcaça
Housing
Caja

30-130

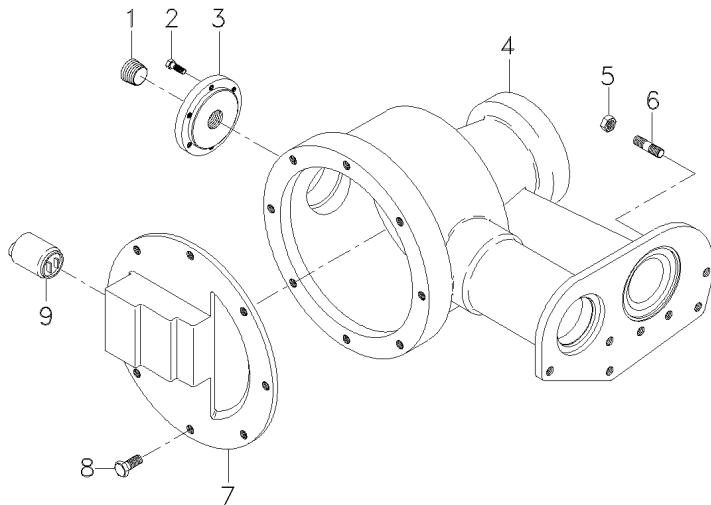
➡ 2S000369; -0366

- 1 3604023M1
- 2 3603973M1
- 3 3604025M1
- 4 3176521M1
- 5 3603981M1
- 6 3604024M1
- 7 3604027M1
- 8 3604028M1
- 9 3604029M1

- X RETENTOR
- X PARAFUSO
- X TAMPA
- X TAMPA
- X PORCA
- X PRISIONEIRO
- X TAMPA
- X PARAFUSO
- X SOLENÓIDE

- SEAL
- BOLT
- COVER
- COVER
- NUT
- STUD
- COVER
- BOLT
- SOLENOID

- RETEN
- PERNO
- CUBIERTA
- CUBIERTA
- TUERCA
- ESPARRAGO
- CUBIERTA
- PERNO
- SOLENOIDE



Carcaça
Housing
Caja

30-135

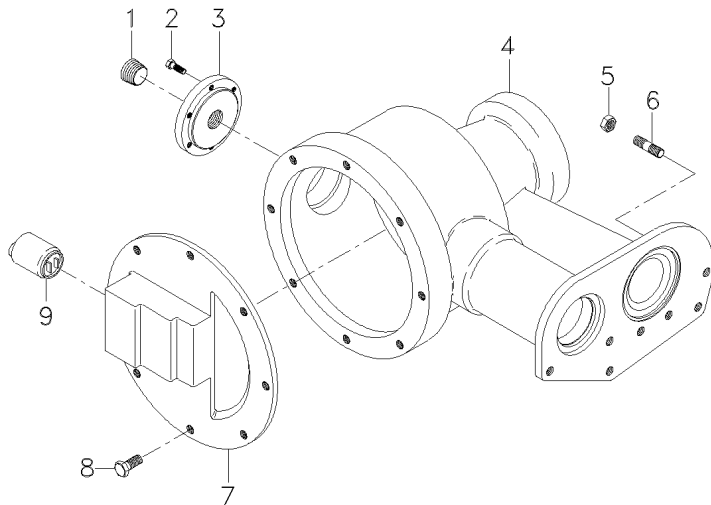
➡ 2S000370; +0366

- 1 6206873M1
- 2 339401X1
- 3 6206943M1
- 4 073115R1
- 5 3603981M1
- 6 3604024M1
- 7 6206940M91
- 8 1441274X1
- 9 3604763M91

- X BUJÃO
- X PARAFUSO
- X TAMPA
- X CARCAÇA
- X PORCA
- X PRISIONEIRO
- X TAMPA
- X PARAFUSO ALLEN
- X SOLENÓIDE

- PLUG
- BOLT
- COVER
- HOUSING
- NUT
- STUD
- COVER
- ALLEN BOLT
- SOLENOID

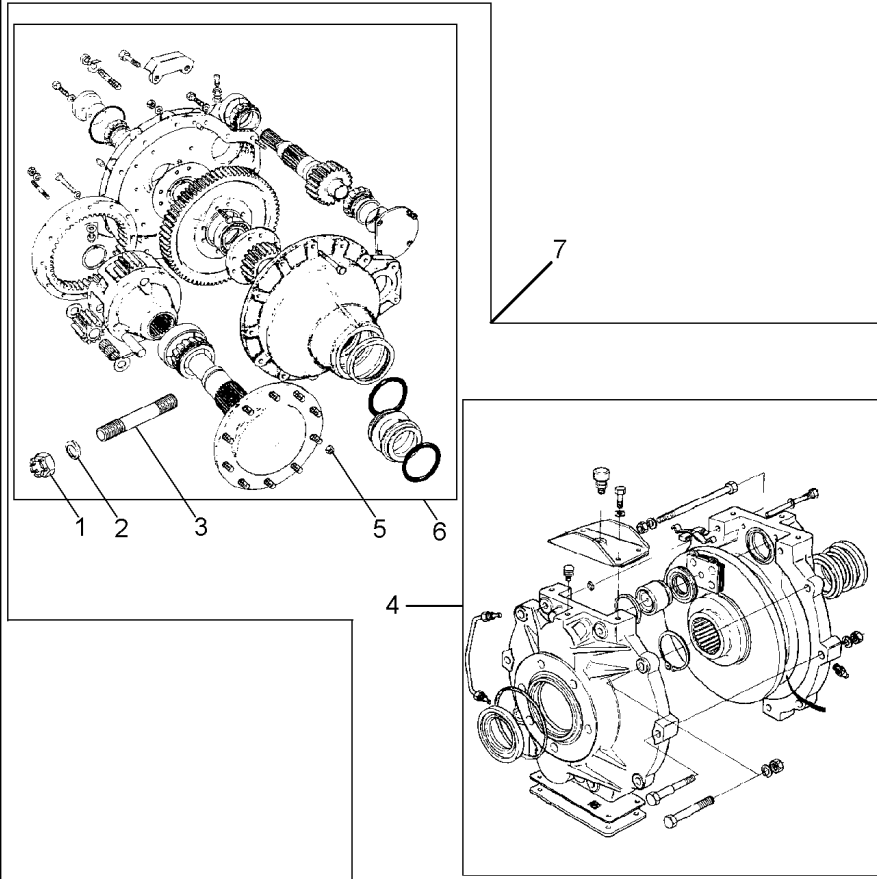
- TAPON
- PERNO
- CUBIERTA
- ALOJAMIENTO
- TUERCA
- ESPARRAGO
- CUBIERTA
- TORNILLO ALLEN
- SOLENOIDE



Redução Final/ Cj. Freio
Final Reduction/ Brake
Mando Final/ Freno

Freio Blindado
Shielded Brake
Freno Blindado

30-140

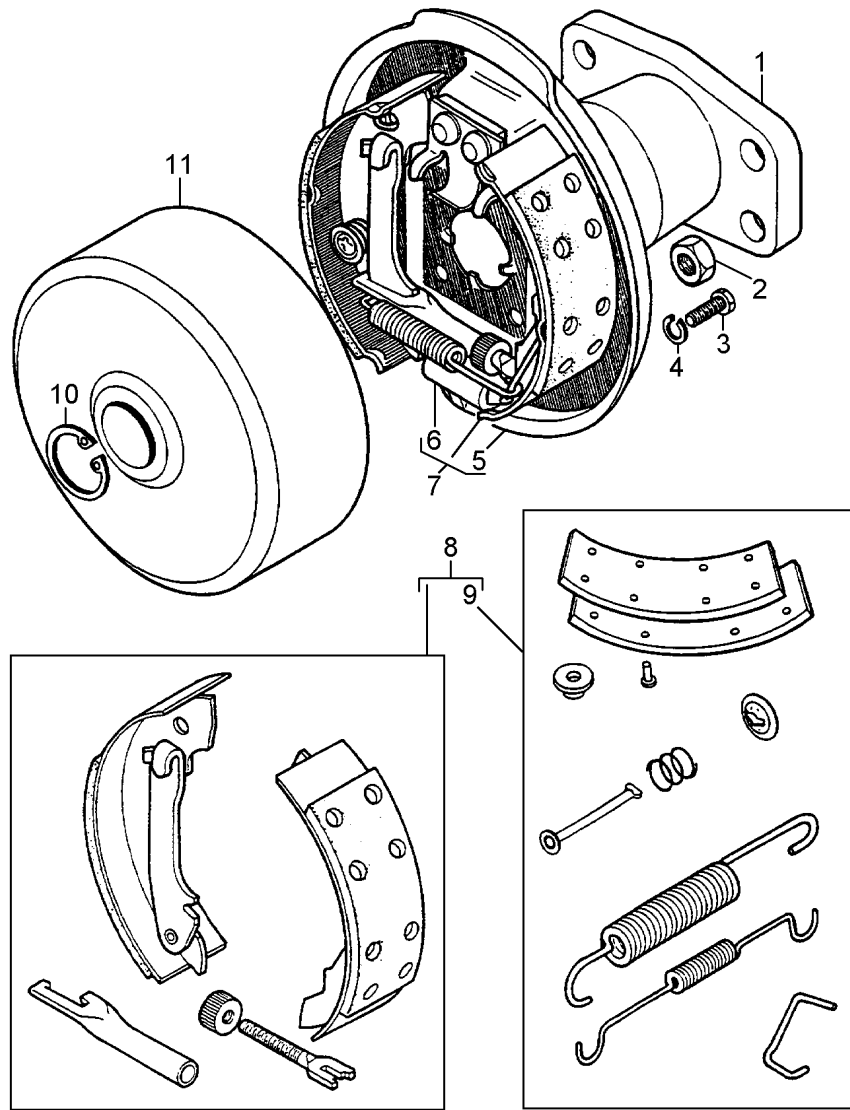


1	339643X1	7		12	PORCA	NUT	TUERCA
2	339369X1	7		12	ARRUELA	WASHER	ARANDELA
3	2833606M1	7		12	PRISIONEIRO	STUD	ESPARRAGO
4	3469463M91	7	30-155 No	2	CJ. FREIO	KIT, BRAKE	FRENOS JUEGO
5	2803870M1	7	▼	10	PORCA	NUT	TUERCA
5	2803872M1	7	▼	10	PORCA	NUT	TUERCA
6	3316670M91	7	▼	1	REDUÇÃO FINAL	FINAL DRIVE	REDUCCION FINAL
			30-170 No				
			6S005255				
6	3316671M91	7	▼	1	REDUÇÃO FINAL	FINAL DRIVE	REDUCCION FINAL
			30-170 No				
			6S005255				
6	6216004M91	7	▼	1	REDUÇÃO FINAL	FINAL DRIVE	REDUCCION FINAL
			30-180 No				
			6S005256				
6	6216005M91	7	▼	1	REDUÇÃO FINAL	FINAL DRIVE	REDUCCION FINAL
			30-190 No				
			6S005256				
7	3225788M91	7	▼	1	FREIO/ REDUÇÃO	BRAKE/ REDUCER	FRENO/ REDUCTOR

Caixa De Câmbio
Gearbox
Caja De Cambio

Freio A Tambor
Brake
Freno

30-145



- 1 3175086M1
- 2 339402X1
- 3 339081X1
- 4 339376X1
- 5
- 6
- 7 3175097M91
- 8 3175099M1
- 9 3175098M1
- 10 395565X1
- 11 3175030M1

- 7 ➡ 3175097M91
- 7 ➡ 3175097M91

- 7
- 8

- 1 SUPORTE
- 4 PORCA
- 4 PARAFUSO
- 4 ARRUELA
- 1 ESPELHO
- 1 SUPORTE
- 1 CJ. FREIO
- 1 JG. REPARO
- 1 JG. REPARO
- 1 ANEL TRAVA
- 1 TAMBOR

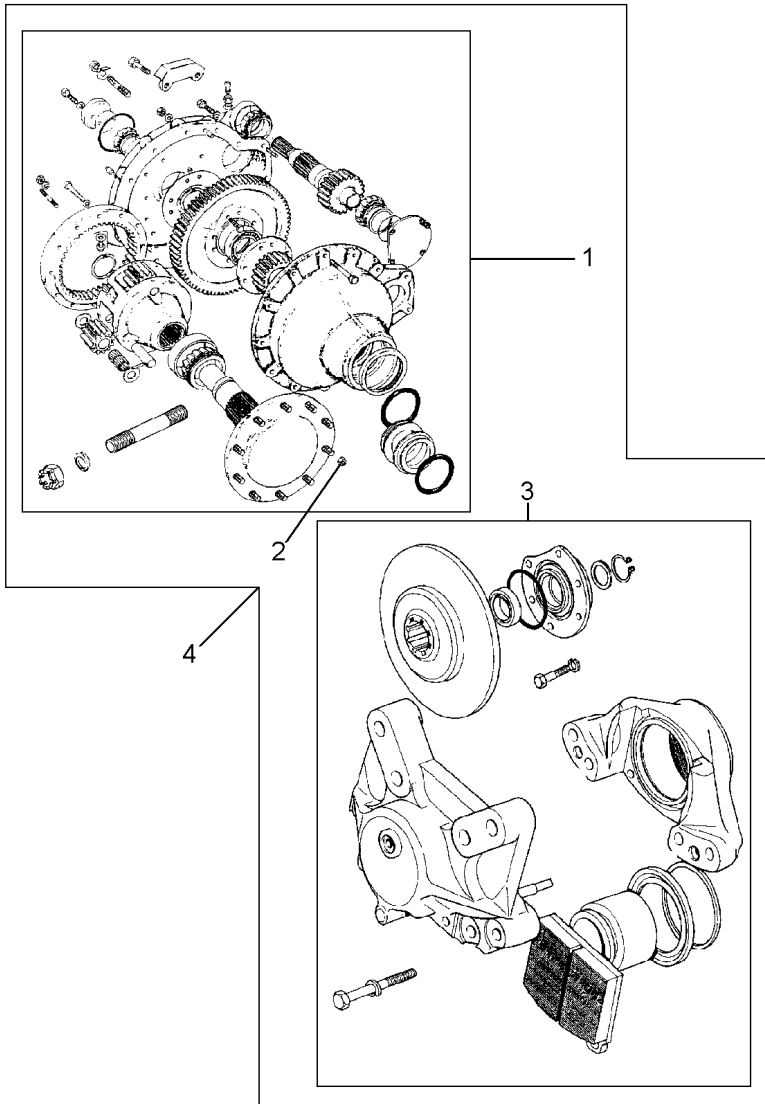
- BRACKET
- NUT
- BOLT
- WASHER
- MIRROR
- BRACKET
- KIT, BRAKE
- KIT, REPAIR
- KIT, REPAIR
- CIRCLIP
- DRUM

- SOPORTE
- TUERCA
- PERNO
- ARANDELA
- RETROVISOR
- SOPORTE
- FRENOS JUEGO
- JUEGO REPARACION
- JUEGO REPARACION
- CIRCLITO
- TAMBOR

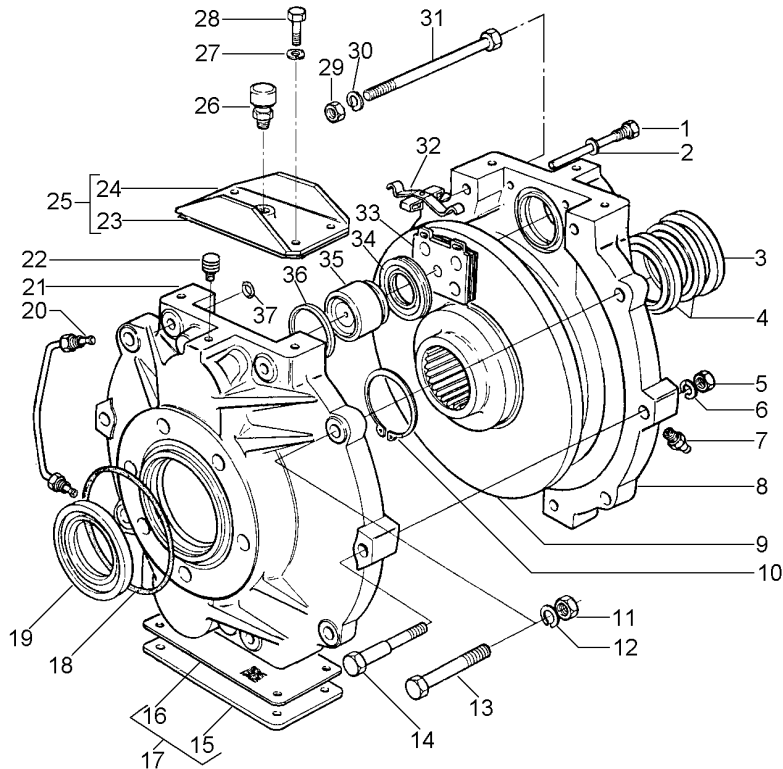
Redução Final/ Cj. Freio
Final Reduction/ Brake
Mando Final/ Freno

Freio Aberto
Open Brake
Freno Abierto

30-150



1	3316668M91	4	▶		1	REDUÇÃO FINAL	FINAL DRIVE	REDUCCION FINAL
			◉	30-170 No				
			▼	7S005513				
1	3316669M91	4	▶		1	REDUÇÃO FINAL	FINAL DRIVE	REDUCCION FINAL
			◉	30-170 No				
			▼	7S005513				
1	6215986M91	4	▶		1	REDUÇÃO FINAL	FINAL DRIVE	REDUCCION FINAL
			◉	30-200 No				
			▼	7S005514				
1	6215987M91	4	▶		1	REDUÇÃO FINAL	FINAL DRIVE	REDUCCION FINAL
			◉	30-210 No				
			▼	7S005514				
2	2803870M1	4	▶		10	PORCA	NUT	TUERCA
2	2803872M1	4	▶		10	PORCA	NUT	TUERCA
3	3590995M91	4	▶		1	CJ. FREIO	KIT, BRAKE	FRENOS JUEGO
			◉	30-160 No				
3	3591104M91	4	▶		1	CJ. FREIO	KIT, BRAKE	FRENOS JUEGO
			◉	30-165 No				
4	6217370M91				1	REDUÇÃO FINAL	FINAL DRIVE	REDUCCION FINAL



- 1 3319869M91
- 2 391376X1
- 3 3316242M1
- 4 3316241M1
- 5 339402X1
- 6 339376X1
- 7 339003X1
- 8 3319863M1
- 9 2834571M1
- 10 339605X1
- 11 339402X1
- 12 339376X1
- 13 1441864X1
- 14 3469459M1
- 15 3468626M1
- 16 3468205M1
- 17 3468628M91
- 18 2803833M1
- 19 3098291M1
- 20 3319866M1
- 21 3319864M1
- 22 2730907M1
- 23 3468205M1
- 24 3468204M1
- 25 3468627M91
- 26 182099M91
- 27 339375X1
- 28 339560X1
- 29 339402X1
- 30 339376X1
- 31 339582X1
- 32 3175578M1
- 33 2834609M1
- 34 3468630M1
- 35 3468629M1
- 36 3468633M1
- 37 3468632M1

17

17

25

25

- 4 PARAFUSO
- 4 ARRUELA
- 1 ANEL
- 2 RETENTOR
- 2 PORCA
- 2 ARRUELA
- 1 GRAXEIRA
- 1 CARÇAÇA
- 1 DISCO
- 2 ANEL
- 4 PORCA
- 4 ARRUELA
- 4 PARAFUSO
- 2 PARAFUSO
- 1 TAMPA
- 1 JUNTA
- 1 CJ. TAMPA
- 1 ANEL "O"
- 1 RETENTOR
- 2 TUBO
- 1 CARÇAÇA
- 2 SANGRADOR
- 1 JUNTA
- 1 TAMPA
- 1 CJ. TAMPA
- 1 RESPIRO
- 8 ARRUELA
- 8 PARAFUSO
- 4 PORCA
- 4 ARRUELA
- 4 PARAFUSO
- 2 MOLA
- 4 PASTILHA
- 4 CAPA
- 4 PISTÃO
- 4 ANEL
- 1 ANEL

- BOLT
- WASHER
- RING
- SEAL
- NUT
- WASHER
- GREASER
- HOUSING
- DISC
- RING
- NUT
- WASHER
- BOLT
- BOLT
- COVER
- GASKET
- KIT, COVER
- O RING
- SEAL
- PIPE
- HOUSING
- BLEEDER
- GASKET
- COVER
- KIT, COVER
- BREATHER
- WASHER
- BOLT
- NUT
- WASHER
- BOLT
- SPRING
- PADDING
- CAP
- PISTON
- RING
- RING

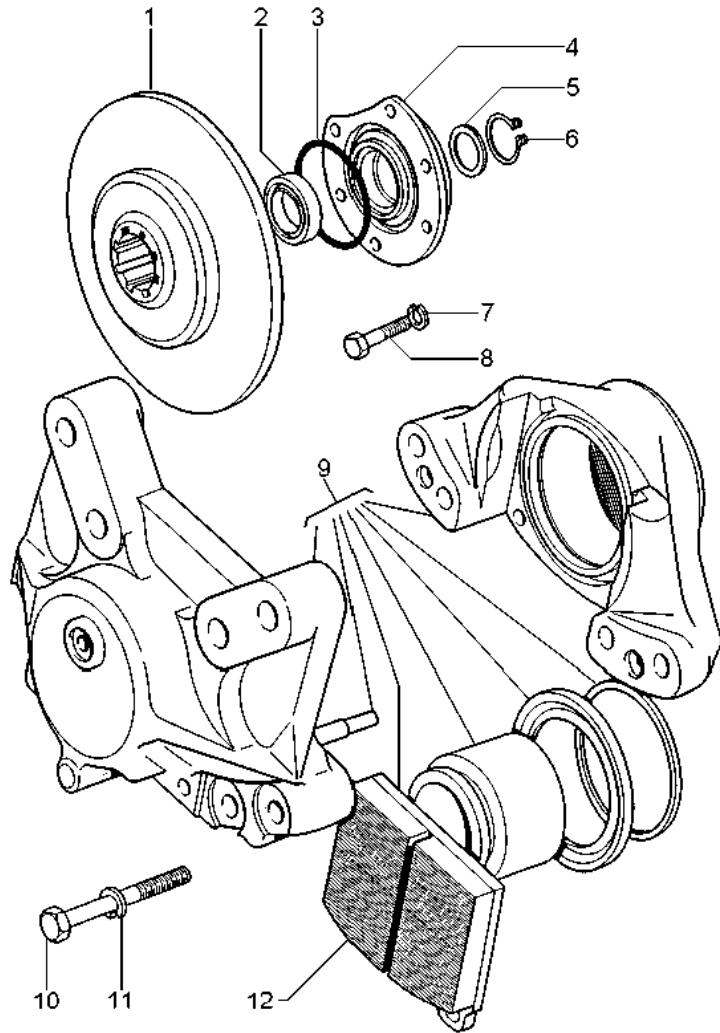
- PERNO
- ARANDELA
- ARO
- RETEN
- TUERCA
- ARANDELA
- ENGRASADOR
- ALOJAMIENTO
- DISCO
- ARO
- TUERCA
- ARANDELA
- PERNO
- PERNO
- CUBIERTA
- EMPAQUETADURA.
- JUEGO DE TAPA
- JUNTA TORICA
- RETEN
- CANO
- ALOJAMIENTO
- SANGRADOR
- EMPAQUETADURA.
- CUBIERTA
- JUEGO DE TAPA
- RESPIRADERO
- ARANDELA
- PERNO
- TUERCA
- ARANDELA
- PERNO
- RESORTE
- RELLENO
- TAPA
- PISTON
- ARO
- ARO

Cj. Freio
Brake
Freno

Lado Direito
Right Hand
Lado Derecho

30-160

Lado Direito
Right Side
Lado Derecho



- 1 3590997M1
- 2 3098291M1
- 3 2803833M1
- 4 3590996M1
- 5 2834559M1
- 6 339605X1
- 7 339369X1
- 8 339299X1
- 9 117501554100
- 9 117501554200
- 10 880009332442
- 11 339369X1
- 12 049778R1



- 1 DISCO
- 1 RETENTOR
- 1 ANEL "O"
- 1 FLANGE
- 1 ARRUELA
- 2 ANEL
- 4 ARRUELA
- 4 PARAFUSO
- 1 CAVALETE
- 1 CAVALETE
- 2 PARAFUSO
- 2 ARRUELA
- 2 PASTILHA

- DISC
- SEAL
- O RING
- FLANGE
- WASHER
- RING
- WASHER
- BOLT
- CRADLE
- CRADLE
- BOLT
- WASHER
- PADDING

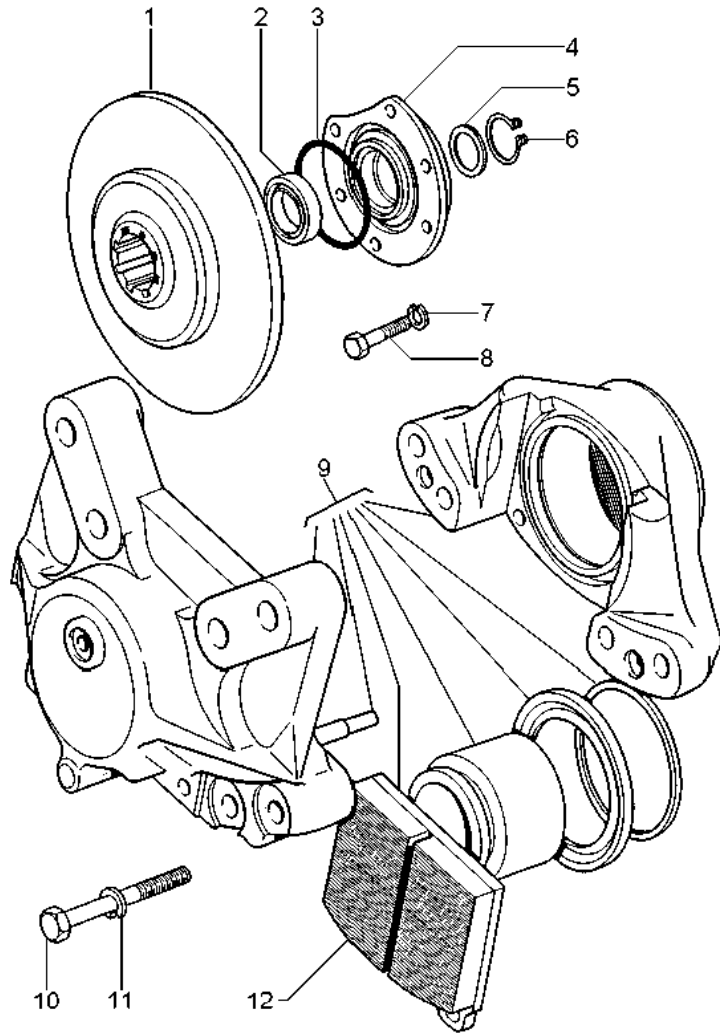
- DISCO
- RETEN
- JUNTA TORICA
- PLETINA
- ARANDELA
- ARO
- ARANDELA
- PERNO
- CRIBA
- CRIBA
- PERNO
- ARANDELA
- RELLENO

Cj. Freio
 Brake
 Freno

Lado Esquerdo
 Left Hand
 Lado Izquierdo

30-165

Versão Grão
 Grain Version
 Version Granelera



- 1 3590997M1
- 2 3098291M1
- 3 2803833M1
- 4 3590996M1
- 5 2834559M1
- 6 339605X1
- 7 339369X1
- 8 339299X1
- 9 117501554100
- 9 117501554200
- 9 049779R1
- 9 049777R1
- 10 880009332442
- 11 339369X1
- 12 049778R1

▶
 ▶
 ▶
 ▶
 9

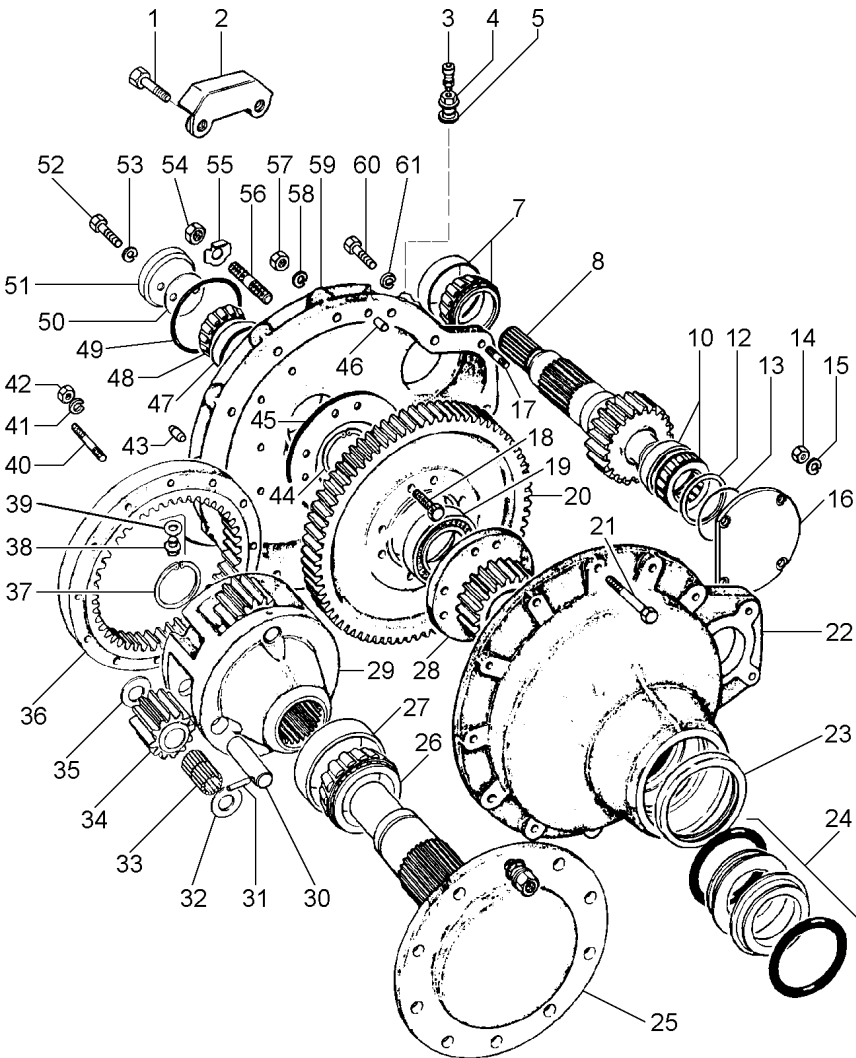
- 1 DISCO
- 1 RETENTOR
- 1 ANEL "O"
- 1 FLANGE
- 1 ARRUELA
- 2 ANEL
- 4 ARRUELA
- 4 PARAFUSO
- 1 CAVALETE
- 1 CAVALETE
- 1 JG. REPARO
- 1 JG. REPARO
- 2 PARAFUSO
- 2 ARRUELA
- 2 PASTILHA

- DISC
- SEAL
- O RING
- FLANGE
- WASHER
- RING
- WASHER
- BOLT
- CRADLE
- CRADLE
- KIT, REPAIR
- KIT, REPAIR
- BOLT
- WASHER
- PADDING

- DISCO
- RETEN
- JUNTA TORICA
- PLETINA
- ARANDELA
- ARO
- ARANDELA
- PERNO
- CRIBA
- CRIBA
- JUEGO REPARACION
- JUEGO REPARACION
- PERNO
- ARANDELA
- RELLENO

Redução Final Epicíclica
Epycyclic Final Drive
Reducción Final Epiciclic

30-170



- 1 391885X1
- 2 3470294M91
- 3 182099M91
- 4 1480556M1
- 5 390202X1
- 7 1851392M91
- 8 3225719M1
- 10 791266M91
- 12 3098249M1
- 12 3098250M1
- 12 3098251M1
- 12 3098252M1
- 13 365802X1
- 14 339402X1
- 15 339376X1
- 16 3098198M2
- 17 391005X1
- 18 2834738M1
- 19 1440545X1
- 20 3225718M1
- 21 339207X1
- 22 3316660M1
- 22 3316661M1
- 23 2834566M2
- 24 3317294M91
- 25 040760N1

- 25 040761N1
- 25 3590986M91
- 25 3590987M91

- 26 3176506M91
- 27 3176506M91
- 28 2834313M1
- 29 2834296M1
- 30 2834412M1
- 31 1864852M1
- 32 184441M1
- 33 184742M1
- 34 894769M1
- 35 184196M1
- 36 2834295M1
- 37 1441017X1
- 38 1480557M1
- 39 390202X1
- 40 3316765M1
- 41 339376X1

[B]
[B]

21

0,50MM
0,762MM
0,254MM
0,127MM

72

[A]
[B]
[A]
[B]
[A]

30-175 No

[B]
[A]
[B]

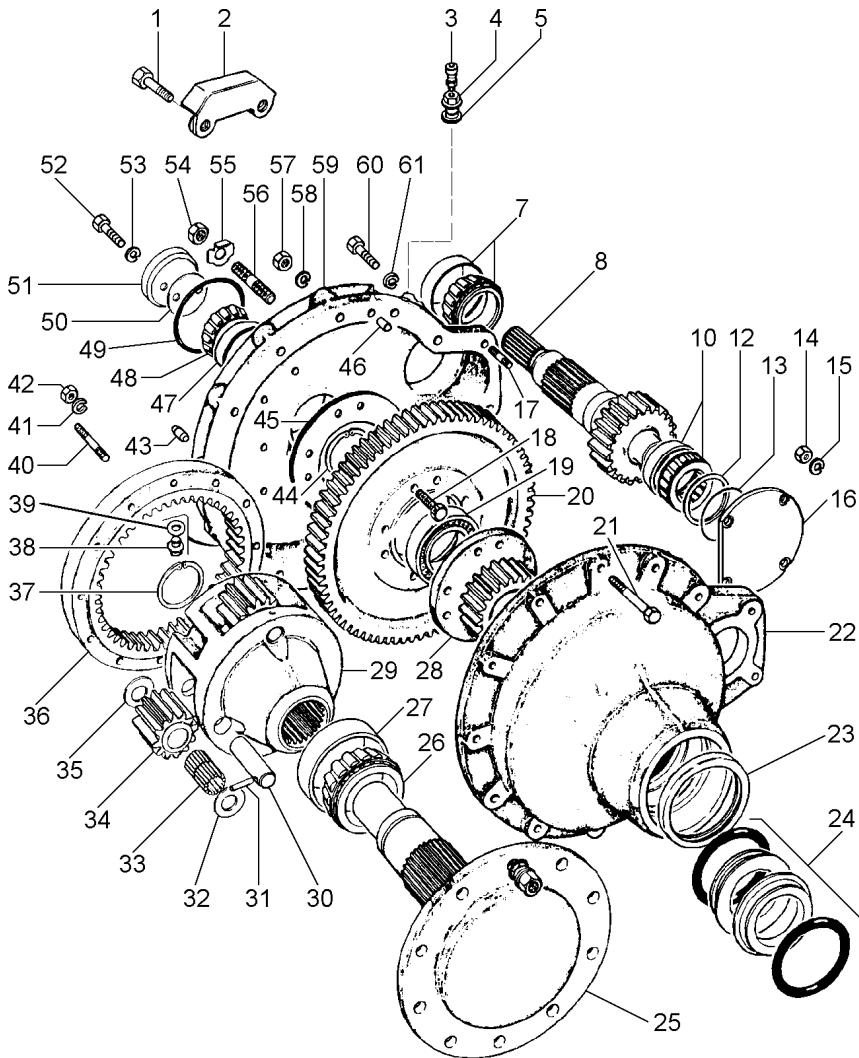
21

45

- | | | |
|----------------|----------|-----------------|
| 2 PARAFUSO | BOLT | PERNO |
| 1 PROTEÇÃO | GUARD | DEFENSA |
| 1 RESPIRO | BREATHER | RESPIRADERO |
| 1 BUJÃO | PLUG | TAPON |
| 1 ARRUELA | WASHER | ARANDELA |
| 1 ROLAMENTO | BEARING | COJINETE |
| 1 ÁRVORE | AXLE | EJE |
| 1 ROLAMENTO | BEARING | COJINETE |
| X CALÇO | SHIM | CALCE |
| X CALÇO | SHIM | CALCE |
| X CALÇO | SHIM | CALCE |
| X CALÇO | SHIM | CALCE |
| 1 ANEL "O" | O RING | JUNTA TORICA |
| 4 PORCA | NUT | TUERCA |
| 4 ARRUELA | WASHER | ARANDELA |
| 1 TAMPA | COVER | CUBIERTA |
| 4 PRISIONEIRO | STUD | ESPARRAGO |
| 8 PARAFUSO | BOLT | PERNO |
| 1 ROLAMENTO | BEARING | COJINETE |
| 1 COROA | SPROCKET | RUEDA DE CADENA |
| X PARAFUSO | BOLT | PERNO |
| 1 CARÇAÇA | HOUSING | ALOJAMIENTO |
| 1 CARÇAÇA | HOUSING | ALOJAMIENTO |
| 1 RETENTOR | SEAL | RETEN |
| 1 RETENTOR | SEAL | RETEN |
| 1 HASTE | SPINDLE | MANGUETA |
| 1 HASTE | SPINDLE | MANGUETA |
| 1 HASTE | SPINDLE | MANGUETA |
| 1 HASTE | SPINDLE | MANGUETA |
| 1 ROLAMENTO | BEARING | COJINETE |
| 1 ROLAMENTO | BEARING | COJINETE |
| 1 ENGRENAGEM | GEAR | ENGRANAJE |
| 1 CX. CÂMBIO | GEARBOX | CAJA CAMBIO |
| 3 ÁRVORE | AXLE | EJE |
| 3 PINO | PIN | PASADOR |
| 6 ARRUELA | WASHER | ARANDELA |
| 174 ROLETE | ROLLER | RODILLO |
| 3 ENGRENAGEM | GEAR | ENGRANAJE |
| 3 ARRUELA | WASHER | ARANDELA |
| 1 COROA | SPROCKET | RUEDA DE CADENA |
| 1 ANEL TRAVA | CIRCLIP | CIRCULITO |
| 2 BUJÃO | PLUG | TAPON |
| 2 ARRUELA | WASHER | ARANDELA |
| 12 PRISIONEIRO | STUD | ESPARRAGO |
| 12 ARRUELA | WASHER | ARANDELA |

Redução Final Epicíclica
Epyclic Final Drive
Reducción Final Epiciclic

30-170



- 42 1442577X1
- 43 2833548M1
- 44 339605X1
- 45 2834525M1
- 46 3098810M1
- 47 3176503M91
- 48 3176503M91
- 49 2803805M1
- 50 2834561M1
- 50 2834562M1
- 50 2834563M1
- 50 2834564M1
- 51 2834523M2
- 52 390912X1
- 53 339369X1
- 54 339760X1
- 55 2834739M1
- 56 2803854M1
- 57 339054X1
- 58 339369X1
- 59 3225761M1
- 59 3225762M1
- 60 339208X1
- 61 339369X1

- ▶ 0,50MM
- ▶▶ 0,127MM
- ▶▶▶ 0,254MM
- ▶▶▶▶ 0,762MM



[A] VERSÃO GRÃO
GRAIN COMBINE
VERSION GRANELERA

[B] VERSÃO ARROZ
RICE COMBINE
VERSION ARROCERA

- 12 PORCA
- 2 PINO
- 1 ANEL
- 1 ANEL
- 2 PINO
- 1 ROLAMENTO
- 1 ROLAMENTO
- 1 ANEL "O"
- X CALÇO
- X CALÇO
- X CALÇO
- X CALÇO
- 1 ARRUELA
- 2 PARAFUSO
- 2 ARRUELA
- 54 339760X1
- 11 PORCA
- 11 PLACA
- 11 PRISIONEIRO
- 11 PORCA
- 11 ARRUELA
- 1 CARÇAÇA
- 1 CARÇAÇA
- 2 PARAFUSO
- 2 ARRUELA

- NUT
- PIN
- RING
- RING
- PIN
- BEARING
- BEARING
- O RING
- SHIM
- SHIM
- SHIM
- SHIM
- WASHER
- BOLT
- WASHER
- WASHER
- NUT
- PLATE
- STUD
- NUT
- WASHER
- HOUSING
- HOUSING
- BOLT
- WASHER

- TUERCA
- PASADOR
- ARO
- ARO
- PASADOR
- COJINETE
- COJINETE
- JUNTA TORICA
- CALCE
- CALCE
- CALCE
- CALCE
- ARANDELA
- PERNO
- ARANDELA
- TUERCA
- PLATO
- ESPARRAGO
- TUERCA
- ARANDELA
- ALOJAMIENTO
- ALOJAMIENTO
- PERNO
- ARANDELA

Ponta De Eixo
Spindle
Punta De Eje

30-175

- 1 3316664M2 [A]
- 1 3316665M2 [B]
- 2 2803871M1 ▲
- 2 2803873M1 ▼

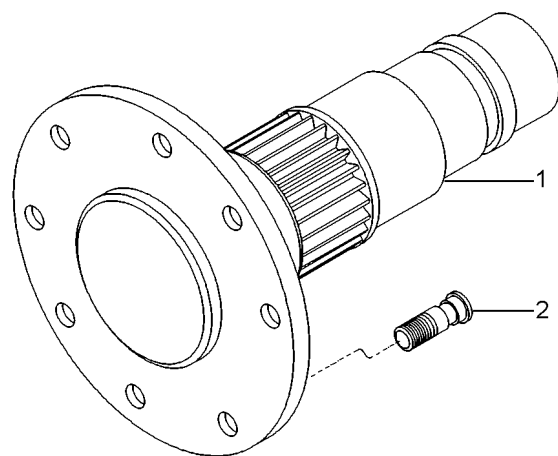
[A] VERSÃO GRÃO
GRAIN COMBINE
VERSION GRANELERA

[B] VERSÃO ARROZ
RICE COMBINE
VERSION ARROCERA

- 1 PONTA EIXO
- 1 PONTA EIXO
- 10 PARAFUSO
- 10 PARAFUSO

STEERING SPINDLE
STEERING SPINDLE
BOLT
BOLT

MANGUETA DIRECC
MANGUETA DIRECC
PERNO
PERNO

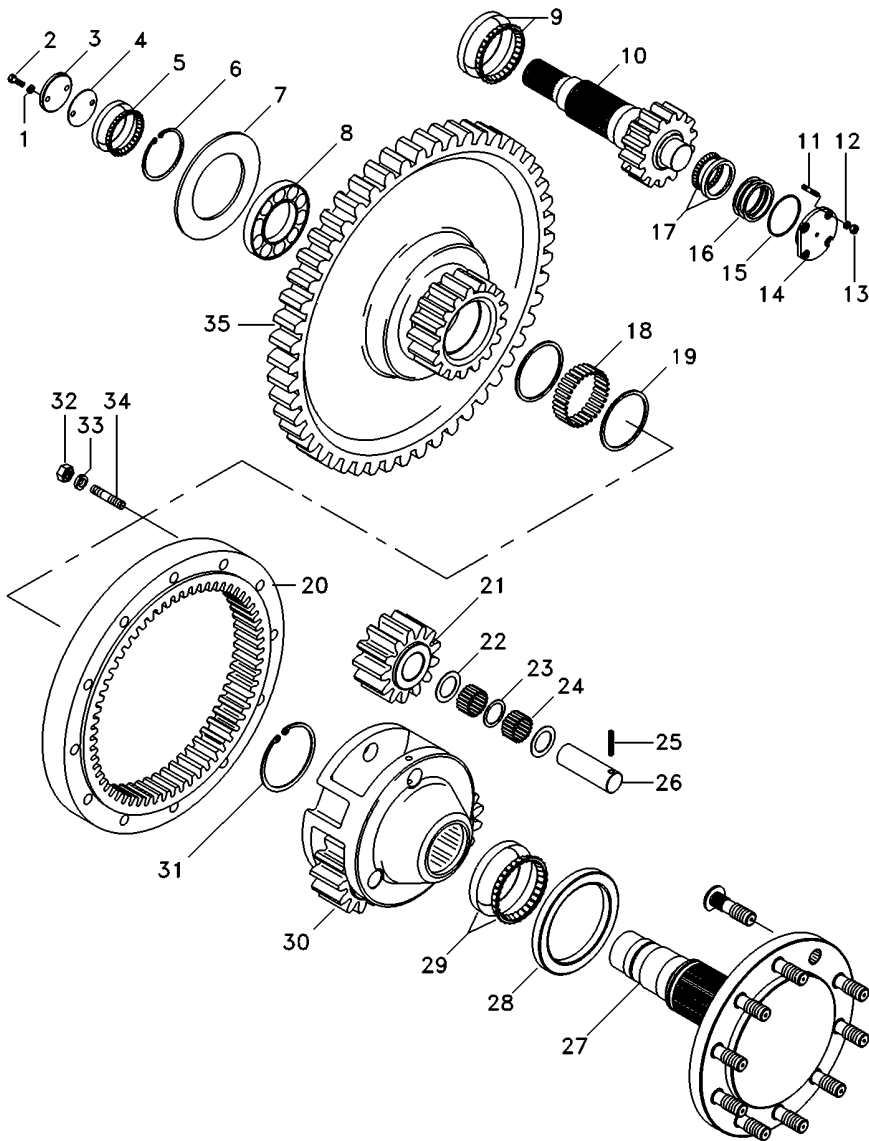


Redução Final
Final Reduction
Mando Final

Lado Direito
Right Hand
Lado Derecho

30-180

Versão Arrozeira
Riz Version
Version Arrocerca



- 1 339369X1
- 2 390912X1
- 3 2834523M2
- 4 2834561M1
- 4 2834562M1
- 4 2834563M1
- 4 2834564M1
- 5 195525M1
- 5 835151M1
- 6 339605X1
- 7 6220023M1
- 8 1440545X1
- 9 882967M1
- 9 884792M2
- 10 3225719M1
- 11 391005X1
- 12 339376X1
- 13 339402X1
- 14 3098198M2
- 15 365802X1
- 16 3098249M1
- 16 3098250M1
- 16 3098251M1
- 16 3098252M1
- 17 831728M1
- 17 831729M1
- 20 2834295M1
- 21 894769M1
- 22 184441M1
- 23 184196M1
- 24 184742M1
- 25 1864852M1
- 26 2834412M1
- 27 6216002M91
- 28 3317295M91
- 29 831894M1
- 29 832590M1
- 30 R2834296M1
- 31 1441017X1
- 32 1442577X1
- 33 339376X1
- 34 3316765M1
- 35 6207520M1

▲ 0,50MM
▲ 0,127MM
▲ 0,254MM
▲ 0,762MM

▲ 0,50MM
▲ 0,762MM
▲ 0,254MM
▲ 0,127MM

45

72

- 2 ARRUELA
- 2 PARAFUSO
- 1 ARRUELA
- 2 CALÇO
- 2 CALÇO
- 2 CALÇO
- 2 CALÇO
- 1 CAPA
- 1 CONE
- 1 ANEL
- 1 ANEL
- 1 ROLAMENTO
- 1 CAPA
- 1 CONE
- 1 ÁRVORE
- 4 PRISIONEIRO
- 4 ARRUELA
- 4 PORCA
- 1 TAMPA
- 1 ANEL "O"
- 1 CALÇO
- 1 CALÇO
- 2 CALÇO
- 1 CALÇO
- 1 CONE
- 1 CAPA
- 1 COROA
- 3 ENGRENAGEM
- X ARRUELA
- X ARRUELA
- X ROLETE
- 3 PINO
- 3 ÁRVORE
- 1 PONTA EIXO
- 1 RETENTOR
- 1 CAPA
- 1 CONE
- 1 PORTA ENGRENAGEM
- 1 ANEL TRAVA
- 12 PORCA
- 12 ARRUELA
- 12 PRISIONEIRO
- 1 ENGRENAGEM

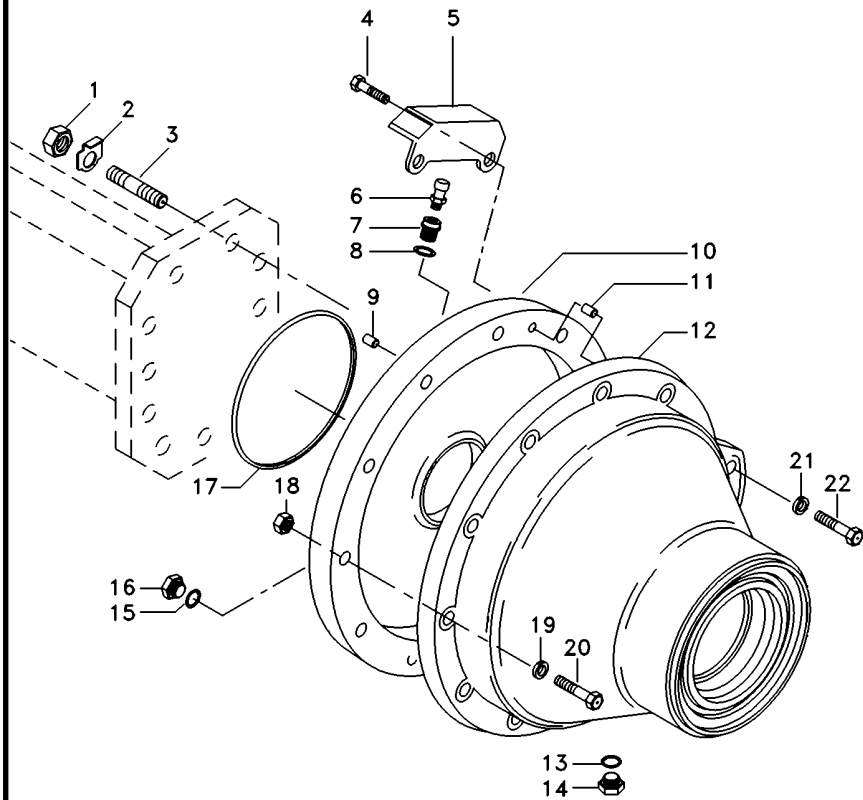
- WASHER
 - BOLT
 - WASHER
 - SHIM
 - SHIM
 - SHIM
 - SHIM
 - CAP
 - CONE
 - RING
 - RING
 - BEARING
 - CAP
 - CONE
 - AXLE
 - STUD
 - WASHER
 - NUT
 - COVER
 - O RING
 - SHIM
 - SHIM
 - SHIM
 - SHIM
 - CONE
 - CAP
 - SPROCKET
 - GEAR
 - WASHER
 - WASHER
 - ROLLER
 - PIN
 - AXLE
 - STEERING SPINDLE
 - SEAL
 - CAP
 - CONE
 - CARRIER
 - CIRCLIP
 - NUT
 - WASHER
 - STUD
 - GEAR
- ARANDELA
 - PERNO
 - ARANDELA
 - CALCE
 - CALCE
 - CALCE
 - CALCE
 - TAPA
 - CONO
 - ARO
 - ARO
 - COJINETE
 - TAPA
 - CONO
 - EJE
 - ESPARRAGO
 - ARANDELA
 - TUERCA
 - CUBIERTA
 - JUNTA TORICA
 - CALCE
 - CALCE
 - CALCE
 - CALCE
 - CONO
 - TAPA
 - RUEDA DE CADENA
 - ENGRANAJE
 - ARANDELA
 - ARANDELA
 - RODILLO
 - PASADOR
 - EJE
 - MANGUETA DIRECC
 - RETEN
 - TAPA
 - CONO
 - PORTADOR
 - CIRCULITO
 - TUERCA
 - ARANDELA
 - ESPARRAGO
 - ENGRANAJE

Redução Final
Final Reduction
Mando Final

Lado Direito
Right Hand
Lado Derecho

30-185

Versão Arrozeira
Riz Version
Version Arrocerca



- 1 339760X1
- 2 2834739M1
- 3 2803854M1
- 6 182099M91
- 7 1480556M1
- 8 390202X1
- 9 2833548M1
- 10 3225761M1
- 11 3098810M1
- 12 3316661M1
- 13 390202X1
- 14 1480557M1
- 15 390202X1
- 16 1480557M1
- 17 2803805M1
- 18 339054X1
- 19 339369X1
- 20 339207X1
- 21 339369X1
- 22 339208X1

- 11 PORCA
- 11 PLACA
- 11 PRISIONEIRO
- 1 RESPIRO
- 1 BUJÃO
- 1 ARRUELA
- 2 PINO
- 1 CARÇAÇA
- 2 PINO
- 1 CARÇAÇA
- 1 ARRUELA
- 1 BUJÃO
- 1 ARRUELA
- 1 BUJÃO
- 1 ANEL "O"
- 11 PORCA
- 11 ARRUELA
- 9 PARAFUSO
- 2 ARRUELA
- 2 PARAFUSO

- NUT
- PLATE
- STUD
- BREATHER
- PLUG
- WASHER
- PIN
- HOUSING
- PIN
- HOUSING
- WASHER
- PLUG
- WASHER
- PLUG
- O RING
- NUT
- WASHER
- BOLT
- WASHER
- BOLT

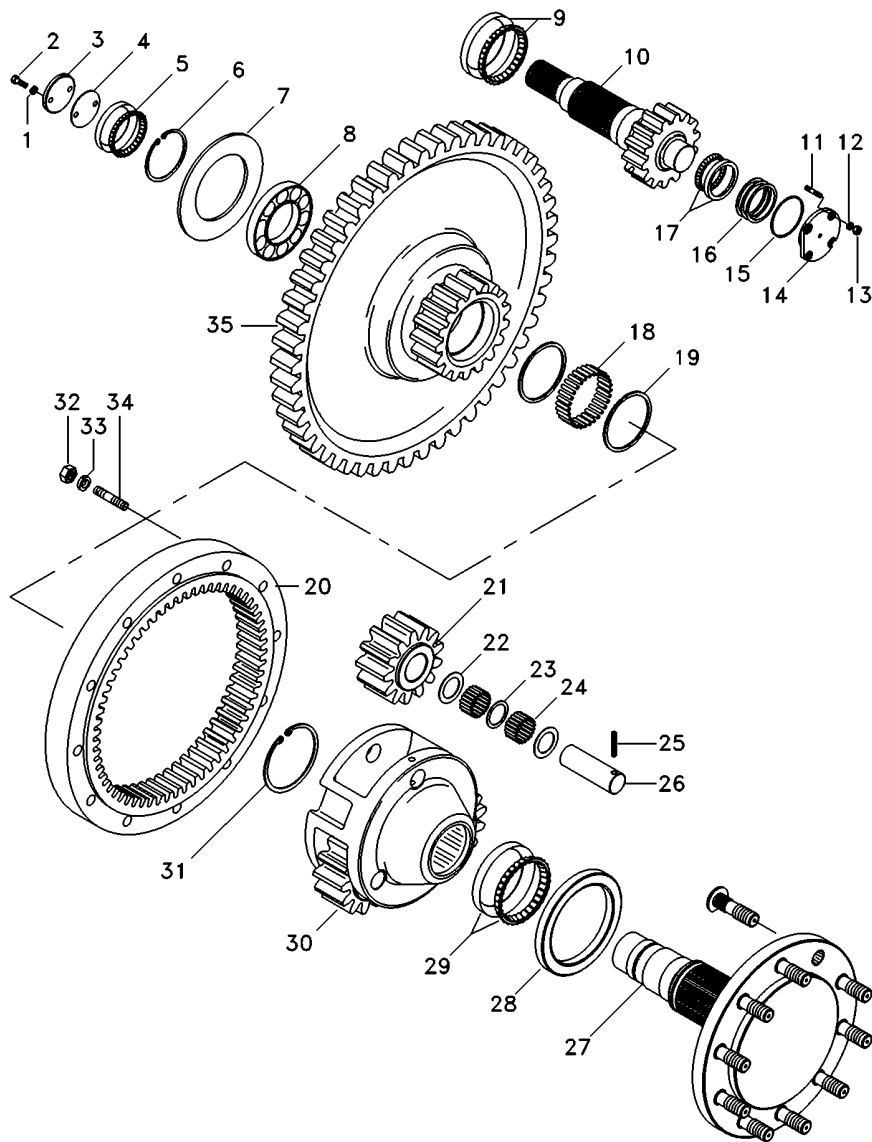
- TUERCA
- PLATO
- ESPARRAGO
- RESPIRADERO
- TAPON
- ARANDELA
- PASADOR
- ALOJAMIENTO
- PASADOR
- ALOJAMIENTO
- ARANDELA
- TAPON
- ARANDELA
- TAPON
- JUNTA TORICA
- TUERCA
- ARANDELA
- PERNO
- ARANDELA
- PERNO

Redução Final
Final Reduction
Mando Final

Lado Esquerdo
Left Hand
Lado Izquierdo

30-190

Versão Arrozeira
Riz Version
Version Arrocerca



- 1 339369X1
- 2 390912X1
- 3 2834523M2
- 4 2834561M1
- 4 2834562M1
- 4 2834563M1
- 4 2834564M1
- 5 195525M1
- 5 835151M1
- 6 339605X1
- 7 6220023M1
- 8 1440545X1
- 9 882967M1
- 9 884792M2
- 10 3225719M1
- 11 391005X1
- 12 339376X1
- 13 339402X1
- 14 3098198M2
- 15 365802X1
- 16 3098249M1
- 16 3098250M1
- 16 3098251M1
- 16 3098252M1
- 17 831728M1
- 17 831729M1
- 20 2834295M1
- 21 894769M1
- 22 184441M1
- 23 184196M1
- 24 184742M1
- 25 1864852M1
- 26 2834412M1
- 27 6216003M91
- 28 2834566M2
- 29 831894M1
- 29 832590M1
- 30 R2834296M1
- 31 1441017X1
- 32 1442577X1
- 33 339376X1
- 34 3316765M1
- 35 6207520M1

▲ 0,50MM
▲ 0,127MM
▲ 0,254MM
▲ 0,762MM

▲ 0,50MM
▲ 0,762MM
▲ 0,254MM
▲ 0,127MM

▲ 45
▲ 12

▲ 72

- 2 ARRUELA
- 2 PARAFUSO
- 1 ARRUELA
- 2 CALÇO
- 2 CALÇO
- 2 CALÇO
- 2 CALÇO
- 1 CAPA
- 1 CONE
- 1 ANEL
- 1 ANEL
- 1 ROLAMENTO
- 1 CAPA
- 1 CONE
- 1 ÁRVORE
- 4 PRISIONEIRO
- 4 ARRUELA
- 4 PORCA
- 1 TAMPA
- 1 ANEL "O"
- 1 CALÇO
- 1 CALÇO
- 2 CALÇO
- 1 CALÇO
- 1 CONE
- 1 CAPA
- 1 COROA
- 1 ENGRENAGEM
- X ARRUELA
- X ARRUELA
- X ROLETE
- 3 PINO
- 3 ÁRVORE
- 1 PONTA EIXO
- 1 RETENTOR
- 1 CAPA
- 1 CONE
- 1 PORTA ENGRENAGEM
- 1 ANEL TRAVA
- 2 PORCA
- 12 ARRUELA
- 12 PRISIONEIRO
- 1 ENGRENAGEM

- WASHER
- BOLT
- WASHER
- SHIM
- SHIM
- SHIM
- SHIM
- CAP
- CONE
- RING
- RING
- BEARING
- CAP
- CONE
- AXLE
- STUD
- WASHER
- NUT
- COVER
- O RING
- SHIM
- SHIM
- SHIM
- SHIM
- CONE
- CAP
- SPROCKET
- GEAR
- WASHER
- WASHER
- ROLLER
- PIN
- AXLE
- STEERING SPINDLE
- SEAL
- CAP
- CONE
- CARRIER
- CIRCLIP
- NUT
- WASHER
- STUD
- GEAR

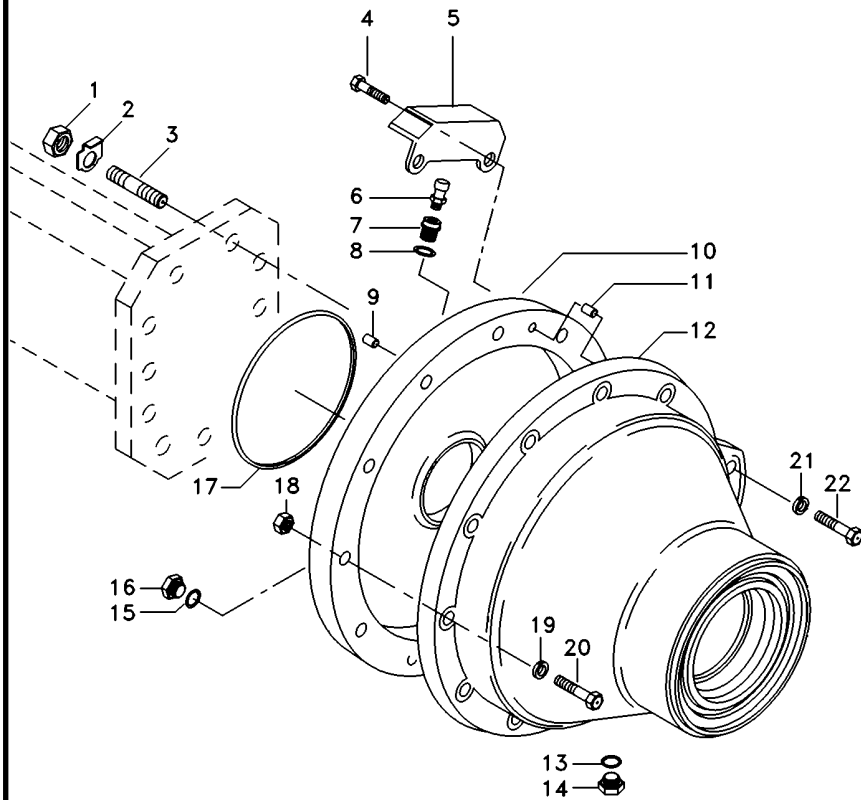
- ARANDELA
- PERNO
- ARANDELA
- CALCE
- CALCE
- CALCE
- CALCE
- TAPA
- CONO
- ARO
- ARO
- COJINETE
- TAPA
- CONO
- EJE
- ESPARRAGO
- ARANDELA
- TUERCA
- CUBIERTA
- JUNTA TORICA
- CALCE
- CALCE
- CALCE
- CALCE
- CONO
- TAPA
- RUEDA DE CADENA
- ENGRANAJE
- ARANDELA
- ARANDELA
- RODILLO
- PASADOR
- EJE
- MANGUETA DIRECC
- RETEN
- TAPA
- CONO
- PORTADOR
- CIRCULITO
- TUERCA
- ARANDELA
- ESPARRAGO
- ENGRANAJE

Redução Final
Final Reduction
Mando Final

Lado Esquerdo
Left Hand
Lado Izquierdo

30-195

Versão Arrozeira
Riz Version
Version Arrocerca



- 1 339760X1
- 2 2834739M1
- 3 2803854M1
- 4 391885X1
- 6 182099M91
- 7 1480556M1
- 8 390202X1
- 9 2833548M1
- 10 3225762M1
- 11 3098810M1
- 12 3316660M1
- 13 390202X1
- 14 1480557M1
- 15 390202X1
- 16 1480557M1
- 17 2803805M1
- 18 339054X1
- 19 339369X1
- 20 339207X1
- 21 339369X1
- 22 339208X1

- 11 PORCA
- 11 PLACA
- 11 PRISIONEIRO
- 2 PARAFUSO
- 1 RESPIRO
- 1 BUJÃO
- 1 ARRUELA
- 2 PINO
- 1 CARÇAÇA
- 2 PINO
- 1 CARÇAÇA
- 1 ARRUELA
- 1 BUJÃO
- 1 ANEL "O"
- 11 PORCA
- 11 ARRUELA
- 11 PARAFUSO
- 2 ARRUELA
- 2 PARAFUSO

- NUT
- PLATE
- STUD
- BOLT
- BREATHER
- PLUG
- WASHER
- PIN
- HOUSING
- PIN
- HOUSING
- WASHER
- PLUG
- WASHER
- PLUG
- O RING
- NUT
- WASHER
- BOLT
- WASHER
- BOLT

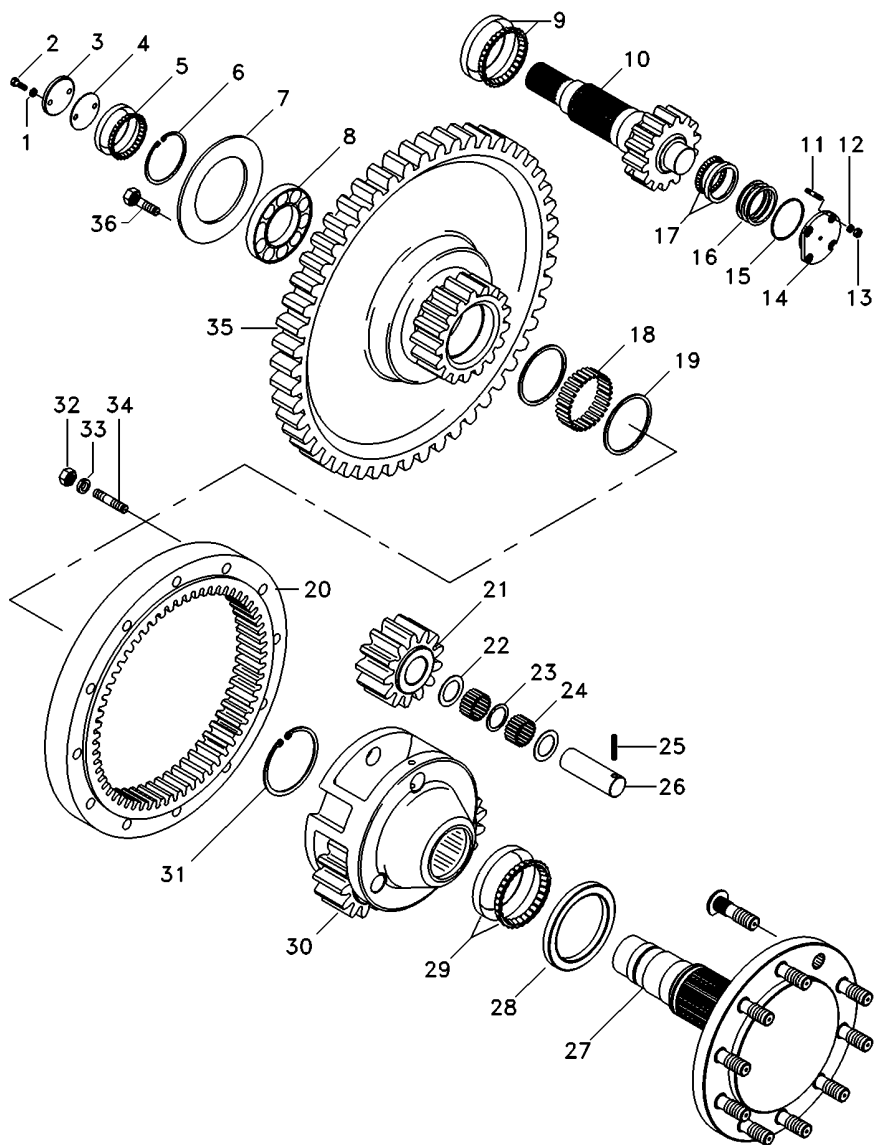
- TUERCA
- PLATO
- ESPARRAGO
- PERNO
- RESPIRADERO
- TAPON
- ARANDELA
- PASADOR
- ALOJAMIENTO
- PASADOR
- ALOJAMIENTO
- ARANDELA
- TAPON
- ARANDELA
- TAPON
- JUNTA TORICA
- TUERCA
- ARANDELA
- PERNO
- ARANDELA
- PERNO

Redução Final
Final Reduction
Mando Final

Lado Direito
Right Hand
Lado Derecho

30-200

Versão Grão
Grain Version
Version Granelera



- 1 339369X1
- 2 390912X1
- 3 2834523M2
- 4 2834561M1
- 4 2834562M1
- 4 2834563M1
- 4 2834564M1
- 5 195525M1
- 5 835151M1
- 6 339605X1
- 7 6220023M1
- 8 1440545X1
- 9 882967M1
- 9 884792M2
- 10 3225719M1
- 11 391005X1
- 12 339376X1
- 13 339402X1
- 14 3098198M2
- 15 365802X1
- 16 3098249M1
- 16 3098250M1
- 16 3098251M1
- 16 3098252M1
- 17 831728M1
- 17 831729M1
- 18 6207523M1
- 19 6207521M1
- 20 2834295M1
- 21 894769M1
- 22 184441M1
- 23 184196M1
- 24 184742M1
- 25 1864852M1
- 26 2834412M1
- 27 6216000M91
- 28 2834566M2
- 29 831894M1
- 29 832590M1
- 30 R2834296M1
- 31 1441017X1
- 32 1442577X1
- 33 339376X1
- 34 3316765M1
- 35 6207520M1
- 36 3009494X1

- ▲ 0,50MM
- ▲ 0,127MM
- ▲ 0,254MM
- ▲ 0,762MM

- ▲ 0,50MM
- ▲ 0,762MM
- ▲ 0,254MM
- ▲ 0,127MM

- ▲ 45
- ▲ 12

- ▲ 72

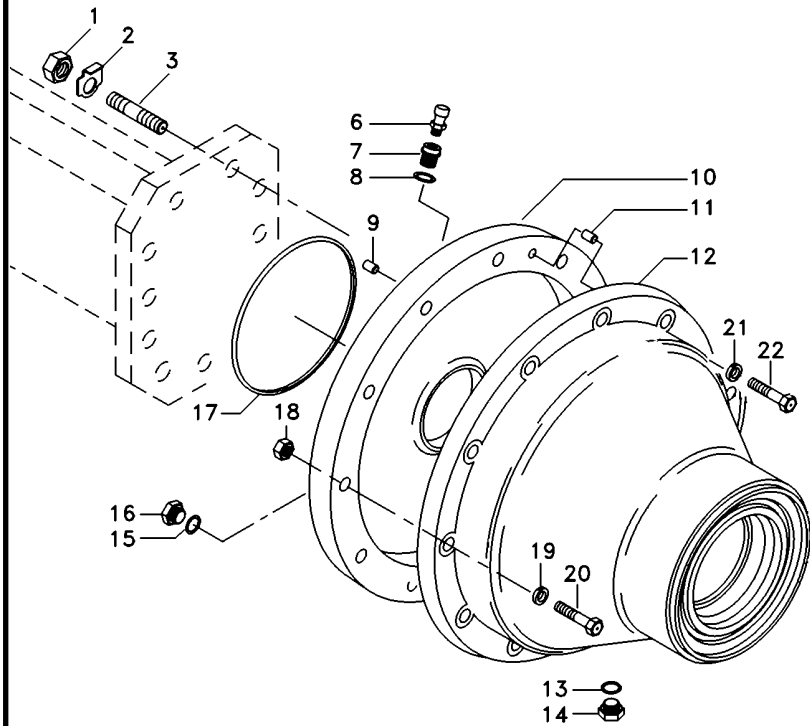
- | | | | |
|----|------------------|------------------|-----------------|
| 2 | ARRUELA | WASHER | ARANDELA |
| 2 | PARAFUSO | BOLT | PERNO |
| 1 | ARRUELA | WASHER | ARANDELA |
| 2 | CALÇO | SHIM | CALCE |
| 2 | CALÇO | SHIM | CALCE |
| 2 | CALÇO | SHIM | CALCE |
| 2 | CALÇO | SHIM | CALCE |
| 1 | CAPA | CAP | TAPA |
| 1 | CONE | CONE | CONO |
| 1 | ANEL | RING | ARO |
| 1 | ANEL | RING | ARO |
| 1 | ROLAMENTO | BEARING | COJINETE |
| 1 | CAPA | CAP | TAPA |
| 1 | CONE | CONE | CONO |
| 1 | ÁRVORE | AXLE | EJE |
| 4 | PRISIONEIRO | STUD | ESPARRAGO |
| 4 | ARRUELA | WASHER | ARANDELA |
| 4 | PORCA | NUT | TUERCA |
| 1 | TAMPA | COVER | CUBIERTA |
| 1 | ANEL "O" | O RING | JUNTA TORICA |
| 1 | CALÇO | SHIM | CALCE |
| 1 | CALÇO | SHIM | CALCE |
| 2 | CALÇO | SHIM | CALCE |
| 1 | CALÇO | SHIM | CALCE |
| 1 | CONE | CONE | CONO |
| 1 | CAPA | CAP | TAPA |
| 1 | ROLAMENTO AGULHA | BEARING NEEDLE | COJINETA AGUJAS |
| 2 | ESPAÇADOR | SPACER | PIEZA DISTANCIA |
| 1 | COROA | SPROCKET | RUEDA DE CADENA |
| 1 | ENGRENAGEM | GEAR | ENGRANAJE |
| X | ARRUELA | WASHER | ARANDELA |
| X | ARRUELA | WASHER | ARANDELA |
| X | ROLETE | ROLLER | RODILLO |
| 3 | PINO | PIN | PASADOR |
| 3 | ÁRVORE | AXLE | EJE |
| 1 | PONTA EIXO | STEERING SPINDLE | MANGUETA DIRECC |
| 1 | RETENTOR | SEAL | RETEN |
| 1 | CAPA | CAP | TAPA |
| 1 | CONE | CONE | CONO |
| 1 | PORTA ENGRENAGEM | CARRIER | PORTADOR |
| 1 | ANEL TRAVA | CIRCLIP | CIRCLITO |
| 12 | PORCA | NUT | TUERCA |
| 12 | ARRUELA | WASHER | ARANDELA |
| 12 | PRISIONEIRO | STUD | ESPARRAGO |
| 1 | ENGRENAGEM | GEAR | ENGRANAJE |
| 3 | PARAFUSO | BOLT | PERNO |

Redução Final
Final Reduction
Mando Final

Lado Direito
Right Hand
Lado Derecho

30-205

Versão Grão
Grain Version
Version Granelera



- 1 339760X1
- 2 2834739M1
- 3 2803854M1
- 6 46116500
- 7 6227350M1
- 8 390202X1
- 9 2833548M1
- 10 3225761M1
- 11 3098810M1
- 12 3316660M1
- 13 390202X1
- 14 1480557M1
- 15 390202X1
- 16 1480557M1
- 17 2803805M1
- 18 339054X1
- 19 339369X1
- 20 339207X1
- 21 339369X1
- 22 339208X1

- 11 PORCA
- 11 PLACA
- 11 PRISIONEIRO
- 1 VÁLVULA
- 1 BUJÃO
- 1 ARRUELA
- 2 PINO
- 1 CARCAÇA
- 2 PINO
- 1 CARCAÇA
- 1 ARRUELA
- 1 BUJÃO
- 1 ARRUELA
- 1 BUJÃO
- 1 ANEL "O"
- 11 PORCA
- 11 ARRUELA
- 11 PARAFUSO
- 2 ARRUELA
- 2 PARAFUSO

- NUT
- PLATE
- STUD
- VALVE
- PLUG
- WASHER
- PIN
- HOUSING
- PIN
- HOUSING
- WASHER
- PLUG
- WASHER
- O RING
- NUT
- WASHER
- BOLT
- WASHER
- BOLT

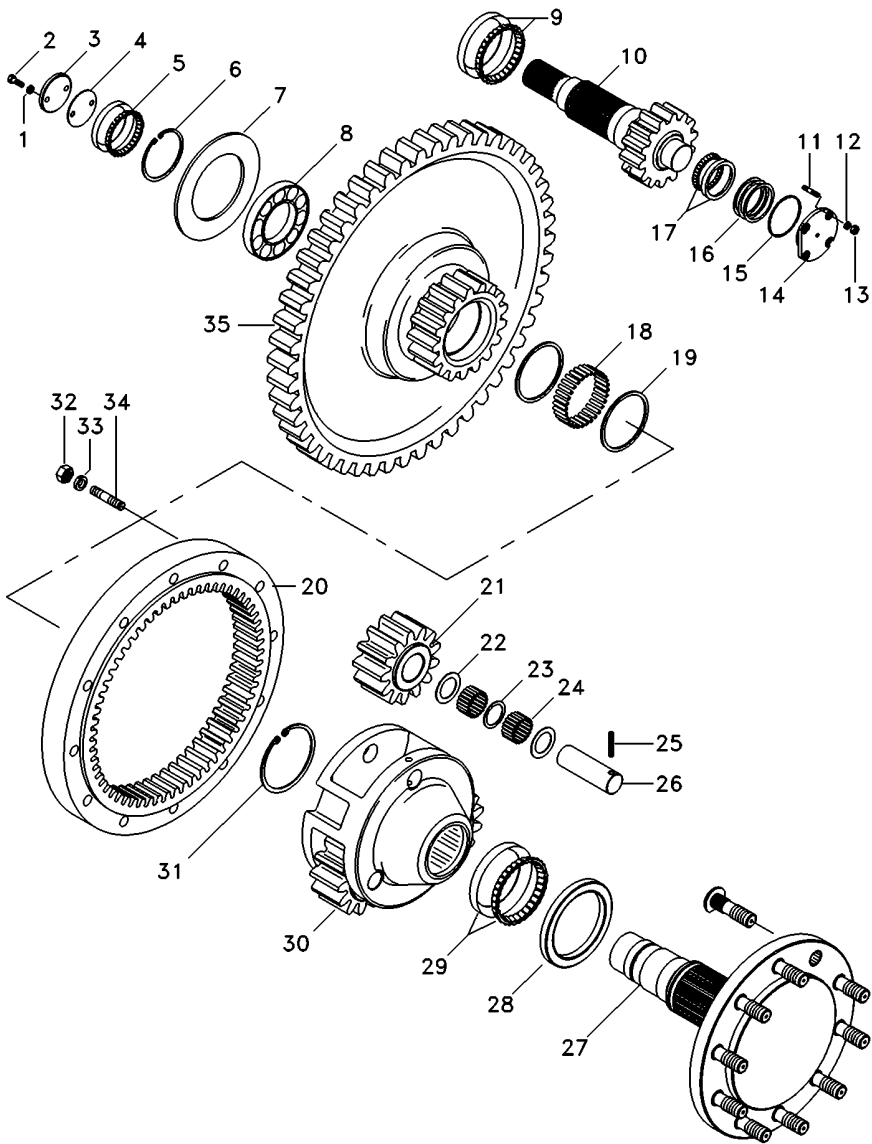
- TUERCA
- PLATO
- ESPARRAGO
- VALVULA
- TAPON
- ARANDELA
- PASADOR
- ALOJAMIENTO
- PASADOR
- ALOJAMIENTO
- ARANDELA
- TAPON
- ARANDELA
- TAPON
- JUNTA TORICA
- TUERCA
- ARANDELA
- PERNO
- ARANDELA
- PERNO

Redução Final
Final Reduction
Mando Final

Lado Esquerdo
Left Hand
Lado Izquierdo

30-210

Versão Grão
Grain Version
Version Granelera



- 1 339369X1
- 2 390912X1
- 3 2834523M2
- 4 2834561M1
- 4 2834562M1
- 4 2834563M1
- 4 2834564M1
- 5 195525M1
- 5 835151M1
- 6 339605X1
- 7 6220023M1
- 8 1440545X1
- 9 882967M1
- 9 884792M2
- 10 3225719M1
- 11 391005X1
- 12 339376X1
- 13 339402X1
- 14 3098198M2
- 15 365802X1
- 16 3098249M1
- 16 3098250M1
- 16 3098251M1
- 16 3098252M1
- 17 831728M1
- 17 831729M1
- 20 2834295M1
- 21 894769M1
- 22 184441M1
- 23 184196M1
- 24 184742M1
- 25 1864852M1
- 26 2834412M1
- 27 6216001M91
- 28 2834566M2
- 29 831894M1
- 29 832590M1
- 30 R2834296M1
- 31 1441017X1
- 32 1442577X1
- 33 339376X1
- 34 3316765M1
- 35 6207520M1

- ▲ 0,50MM
- ▲▲ 0,127MM
- ▲▲▲ 0,254MM
- ▲▲▲▲ 0,762MM

- ▲ 0,50MM
- ▲▲ 0,762MM
- ▲▲▲ 0,254MM
- ▲▲▲▲ 0,127MM

- ⚙ 45
- ⚙ 12

- ⚙ 72

- 2 ARRUELA
- 2 PARAFUSO
- 1 ARRUELA
- 2 CALÇO
- 2 CALÇO
- 2 CALÇO
- 2 CALÇO
- 1 CAPA
- 1 CONE
- 1 ANEL
- 1 ANEL
- 1 ROLAMENTO
- 1 CAPA
- 1 CONE
- 1 ÁRVORE
- 4 PRISIONEIRO
- 4 ARRUELA
- 4 PORCA
- 1 TAMPA
- 1 ANEL "O"
- 1 CALÇO
- 1 CALÇO
- 2 CALÇO
- 1 CALÇO
- 1 CONE
- 1 CAPA
- 1 COROA
- 1 ENGRENAGEM
- X ARRUELA
- X ARRUELA
- X ROLETE
- 3 PINO
- 3 ÁRVORE
- 1 PONTA EIXO
- 1 RETENTOR
- 1 CAPA
- 1 CONE
- 1 PORTA ENGRENAGEM
- 1 ANEL TRAVA
- 12 PORCA
- 12 ARRUELA
- 12 PRISIONEIRO
- 1 ENGRENAGEM

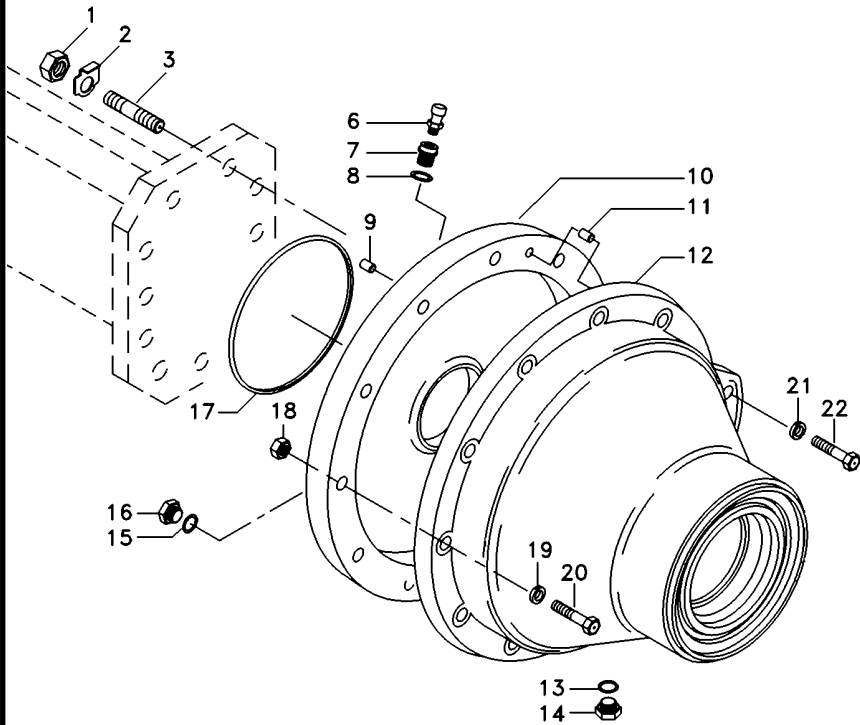
- WASHER
- BOLT
- WASHER
- SHIM
- SHIM
- SHIM
- SHIM
- CAP
- CONE
- RING
- RING
- BEARING
- CAP
- CONE
- AXLE
- STUD
- WASHER
- NUT
- COVER
- O RING
- SHIM
- SHIM
- SHIM
- SHIM
- CONE
- CAP
- SPROCKET
- GEAR
- WASHER
- WASHER
- ROLLER
- PIN
- AXLE
- STEERING SPINDLE
- SEAL
- CAP
- CONE
- CARRIER
- CIRCLIP
- NUT
- WASHER
- STUD
- GEAR
- ARANDELA
- PERNO
- ARANDELA
- CALCE
- CALCE
- CALCE
- CALCE
- CALCE
- TAPA
- CONO
- ARO
- ARO
- COJINETE
- TAPA
- CONO
- EJE
- ESPARRAGO
- ARANDELA
- TUERCA
- CUBIERTA
- JUNTA TORICA
- CALCE
- CALCE
- CALCE
- CALCE
- CONO
- TAPA
- RUEDA DE CADENA
- ENGRANAJE
- ARANDELA
- ARANDELA
- RODILLO
- PASADOR
- EJE
- MANGUETA DIRECC
- RETEN
- TAPA
- CONO
- PORTADOR
- CIRCULITO
- TUERCA
- ARANDELA
- ESPARRAGO
- ENGRANAJE

Redução Final
Final Reduction
Mando Final

Lado Esquerdo
Left Hand
Lado Izquierdo

30-215

Versão Grão
Grain Version
Version Granelera

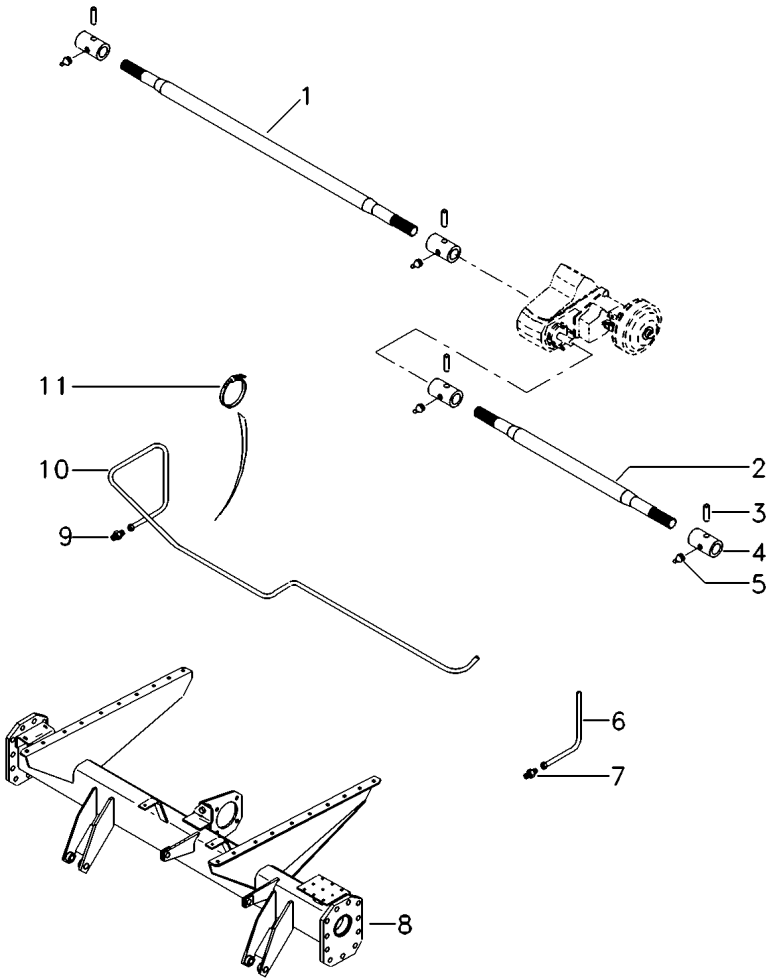


- 1 339760X1
- 2 2834739M1
- 3 2803854M1
- 6 182099M91
- 7 1480556M1
- 8 390202X1
- 9 2833548M1
- 10 3225762M1
- 11 3098810M1
- 12 3316660M1
- 13 390202X1
- 14 1480557M1
- 15 390202X1
- 16 1480557M1
- 17 2803805M1
- 18 339054X1
- 18 6207523M1
- 19 339369X1
- 19 6207521M1
- 20 339207X1
- 21 339369X1
- 22 339208X1

- | | | |
|--------------------|----------------|-----------------|
| 11 PORCA | NUT | TUERCA |
| 11 PLACA | PLATE | PLATO |
| 11 PRISIONEIRO | STUD | ESPARRAGO |
| 1 RESPIRO | BREATHER | RESPIRADERO |
| 1 BUJÃO | PLUG | TAPON |
| 1 ARRUELA | WASHER | ARANDELA |
| 2 PINO | PIN | PASADOR |
| 1 CARÇAÇA | HOUSING | ALOJAMIENTO |
| 2 PINO | PIN | PASADOR |
| 1 CARÇAÇA | HOUSING | ALOJAMIENTO |
| 1 ARRUELA | WASHER | ARANDELA |
| 1 BUJÃO | PLUG | TAPON |
| 1 ARRUELA | WASHER | ARANDELA |
| 1 BUJÃO | PLUG | TAPON |
| 1 ANEL "O" | O RING | JUNTA TORICA |
| 11 PORCA | NUT | TUERCA |
| 1 ROLAMENTO AGULHA | BEARING NEEDLE | COJINETA AGUJAS |
| 11 ARRUELA | WASHER | ARANDELA |
| 2 ESPAÇADOR | SPACER | PIEZA DISTANCIA |
| 11 PARAFUSO | BOLT | PERNO |
| 2 ARRUELA | WASHER | ARANDELA |
| 2 PARAFUSO | BOLT | PERNO |

Eixo Dianteiro
Front Axle
Eje Delantero

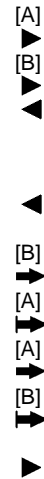
40-10



- 1 3099190M1
- 1 3317534M1
- 2 2834496M1
- 3 391277X1
- 4 2834522M1
- 5 339608X1
- 6 2803810M1
- 7 390835X1
- 8 056005S1
- 8 056004S1
- 8 3099288M93
- 8 3317533M94
- 9 390835X1
- 10 2803875M1
- 11 2803807M1

[A] VERSÃO GRÃO
GRAIN COMBINE
VERSION GRANELERA

[B] VERSÃO ARROZ
RICE COMBINE
VERSION ARROCERA



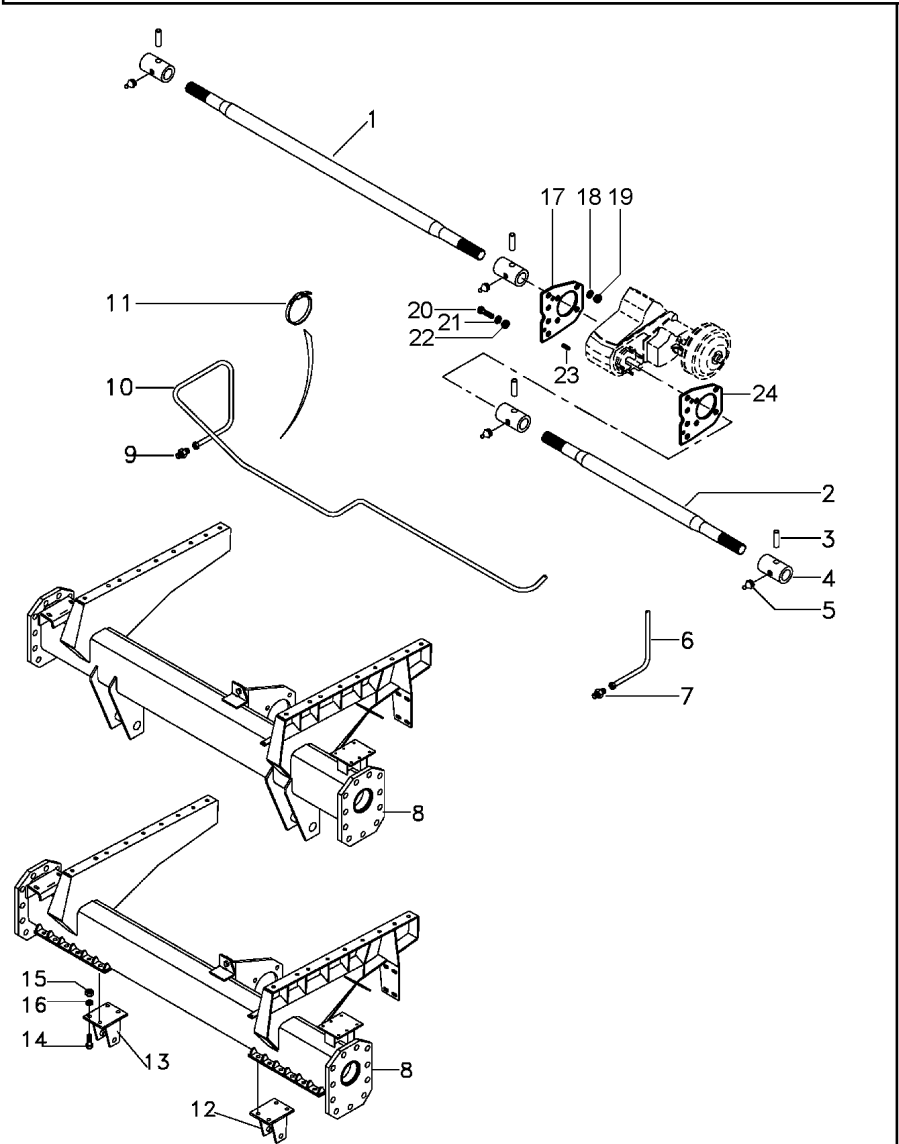
05612
05613
05612
05613

1 EIXO	SHAFT	ARBOL
1 EIXO	SHAFT	ARBOL
1 EIXO	SHAFT	ARBOL
4 PINO	PIN	PASADOR
4 LUVA	SLEEVE	MANCHA
4 GRAXEIRA	GREASER	ENGRASADOR
1 TUBO	PIPE	CANO
1 CONEXÃO	CONNECTION	CONEXION
1 EIXO	SHAFT	ARBOL
1 EIXO	SHAFT	ARBOL
1 CJ. EIXO	KIT, AXLE	JUEGO DE EJE
1 CJ. EIXO	KIT, AXLE	JUEGO DE EJE
1 CONEXÃO	CONNECTION	CONEXION
1 TUBO	PIPE	CANO
4 BRAÇADEIRA	CLAMP	ABRAZADERA

Eixo Dianteiro
Front Axle
Eje Delantero

40-15

Novo
New
Nuevo



1	3099190M1	[A]	1	EIXO	SHAFT	ARBOL
1	3317534M1	[B]	1	EIXO	SHAFT	ARBOL
2	2834496M1	▶	1	EIXO	SHAFT	ARBOL
3	391277X1	▶	4	PINO	PIN	PASADOR
4	2834522M1	▶	4	LUVA	SLEEVE	MANCHA
5	339608X1	▶	4	GRAXEIRA	GREASER	ENGRASADOR
6	2803810M1	▶	1	TUBO	PIPE	CANO
7	390835X1	▶	1	CONEXÃO	CONNECTION	CONEXION
8	062802S1	[A]	1	EIXO	SHAFT	ARBOL
8	062801S1	[B]	1	EIXO	SHAFT	ARBOL
9	390835X1	▶	1	CONEXÃO	CONNECTION	CONEXION
10	2803875M1	▶	1	TUBO	PIPE	CANO
11	2803807M1	[B]	3	BRAÇADEIRA	CLAMP	ABRAZADERA
11	2803807M1	[A]	4	BRAÇADEIRA	CLAMP	ABRAZADERA
12	062826S1	[B]	1	SUPORTE	BRACKET	SOPORTE
13	062827S1	[B]	1	SUPORTE	BRACKET	SOPORTE
14	391334X1	[B]	8	PARAFUSO	BOLT	PERNO
15	339034X1	[B]	8	PORCA	NUT	TUERCA
16	339377X1	[B]	8	ARRUELA	WASHER	ARANDELA
17	6222766M91	[B]	1	SUPORTE	BRACKET	SOPORTE
18	339380X1	[B]	8	ARRUELA	WASHER	ARANDELA
19	339079X1	[B]	8	PORCA	NUT	TUERCA
20	3008676X1	[B]	10	PARAFUSO	BOLT	PERNO
21	339377X1	[B]	10	ARRUELA	WASHER	ARANDELA
22	339034X1	[B]	10	PORCA	NUT	TUERCA
23	1441643X1	[B]	4	PINO	PIN	PASADOR
24	6222765M1	[B]	1	SUPORTE	BRACKET	SOPORTE

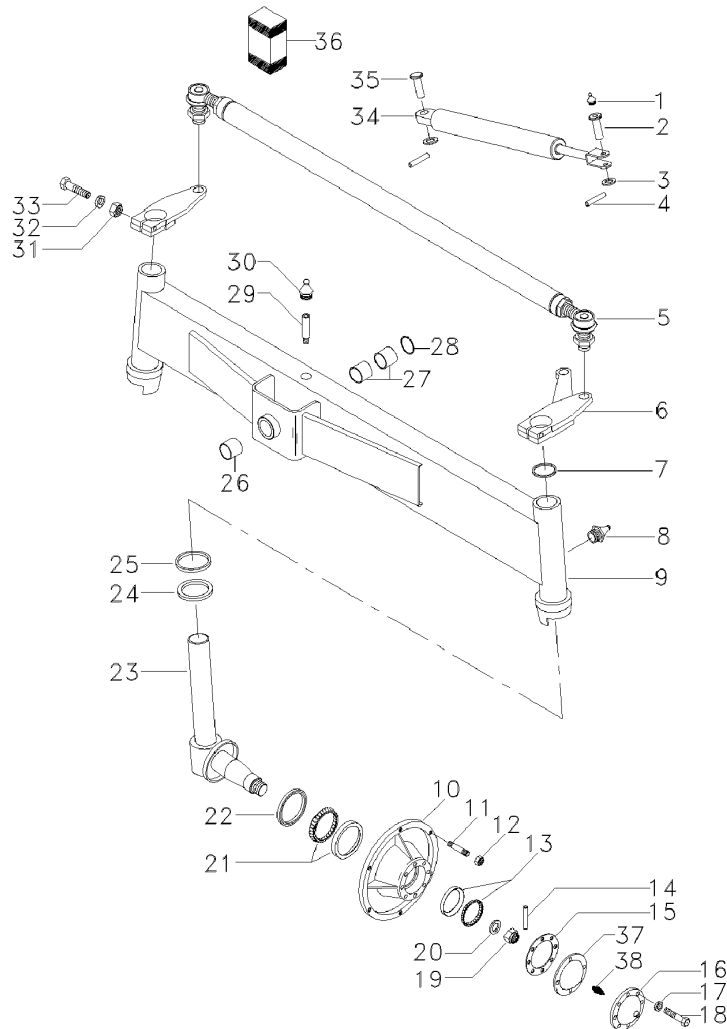
[A] VERSÃO GRÃO
GRAIN COMBINE
VERSION GRANELERA

[B] VERSÃO ARROZ
RICE COMBINE
VERSION ARROCERA

Eixo Traseiro
Rear Axle
Eje Trasero

50-10

2 Rodas Motrizes
2 Wheels Drive
2 Ruedas Motriz



- 1 339003X1
- 2 417203M2
- 3 390975X1
- 4 391428X1
- 5 3318779M91
- 5 3318780M91
- 5 6204850M91
- 5 3318566M91
- 6 3317449M91
- 6 3317450M91
- 7 3410391M1
- 8 339003X1
- 9 3317641M93
- 9 3318996M92
- 9 6226641M91
- 9 3469740M92
- 9 061944S1
- 9 3469740M92
- 9 3318996M92
- 9 3318775M93
- 10 2833136M1
- 10 2833136M1
- 10 3226615M1
- 11 488988M2
- 12 881162M2
- 13 645695M91
- 14 354415X1
- 15 882282M1
- 16 035677N1
- 17 353446X1
- 18 353679X1

- 2155mm
- 50-15 No
- 1580mm
- 4S003104
- 50-20 No
- 1580mm
- 4S003105
- 50-25 No
- 2750mm
- 50-30 No

- [AG]
- 2.155MM
- [B]
- 2.750MM
- 2.445MM
- [B]
- 1.580MM
- [AF]
- 2.155MM
- [A]
- 1.580MM
- 6136
- [A]
- 2.750MM
- 6137
- [AE]
- [BD]
- 1,580MM
- [ABD]
- 2,750MM
- [RA]
- [AC]
- [ZA]
- 2,155MM

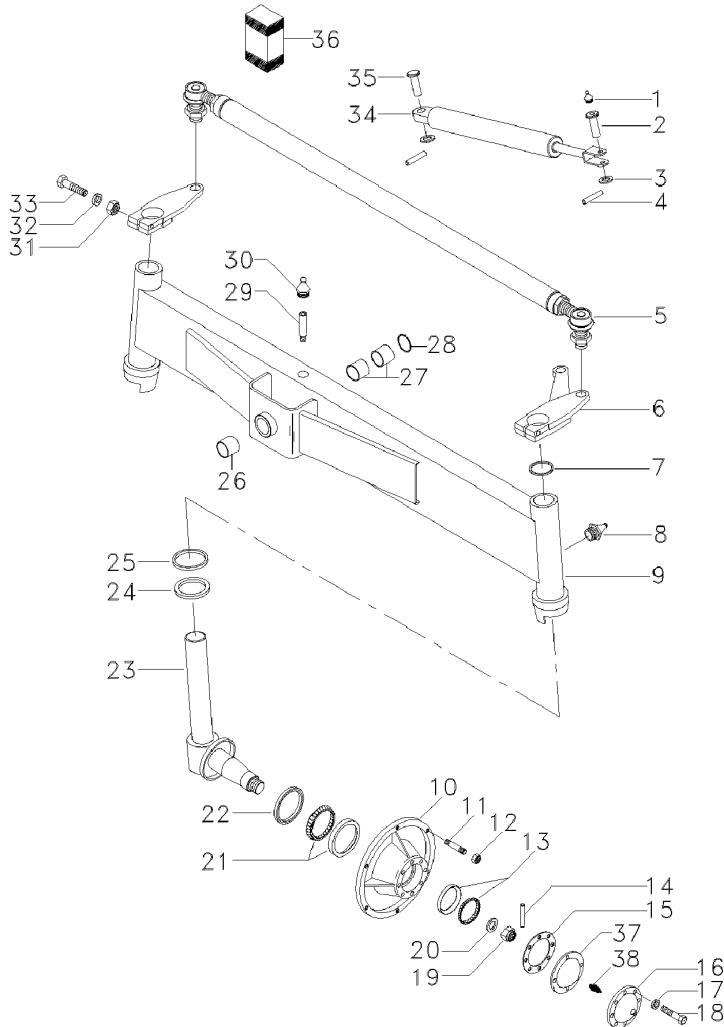
- 50-45 No

- | | | |
|-----------------|--------------|----------------|
| 1 GRAXEIRA | GREASER | ENGRASADOR |
| 1 PINO | PIN | PASADOR |
| 2 ARRUELA | WASHER | ARANDELA |
| 2 CONTRAPINO | DOWEL | CENTRAJE |
| 1 C.J. BARRA | KIT, DRAWBAR | JGO.BARRA TIRO |
| 1 C.J. BARRA | KIT, DRAWBAR | JGO.BARRA TIRO |
| 1 C.J. BARRA | KIT, DRAWBAR | JGO.BARRA TIRO |
| 1 C.J. BARRA | KIT, DRAWBAR | JGO.BARRA TIRO |
| 1 BRAÇO | ARM | BRAZO |
| 1 BRAÇO | ARM | BRAZO |
| 2 VEDANTE | SEAL | RETEN |
| 2 GRAXEIRA | GREASER | ENGRASADOR |
| 1 ÁRVORE | AXLE | EJE |
| 1 ÁRVORE | AXLE | EJE |
| 1 EIXO TRASEIRO | REAR AXLE | EJE TRASERO |
| 1 EIXO | SHAFT | ARBOL |
| 1 EIXO | SHAFT | ARBOL |
| 1 EIXO | SHAFT | ARBOL |
| 1 EIXO | SHAFT | ARBOL |
| 1 ÁRVORE | AXLE | EJE |
| 1 EIXO TRASEIRO | REAR AXLE | EJE TRASERO |
| 2 CUBO | HUB | CUBO |
| 2 CUBO | HUB | CUBO |
| 2 CUBO | HUB | CUBO |
| 12 PRISIONEIRO | STUD | ESPARRAGO |
| 12 PORCA | NUT | TUERCA |
| 2 ROLAMENTO | BEARING | COJINETE |
| 2 CUPILHA | COTTER PIN | PASADOR DOUBLE |
| 2 JUNTA | GASKET | EMPAQUETADURA. |
| 2 CALOTA | CAP | TAPA |
| 8 ARRUELA | WASHER | ARANDELA |
| 8 PARAFUSO | BOLT | PERNO |

Eixo Traseiro
Rear Axle
Eje Trasero

50-10

2 Rodas Motrizes
2 Wheels Drive
2 Ruedas Motriz



- 19 882263M1
- 20 881384M1
- 21 882554M91
- 22 882261M1
- 23 3317634M91

- 23 3317635M91

- 23 3318567M91

- 23 3318567M91

- 23 3318568M91

- 23 3318568M91

- 23 058607S1

- 23 058607S1

- 23 058606S1

- 23 058606S1

- 23 058606S1

- 24 3148443M1
- 25 3148442M1
- 26 1483465M1
- 27 1483464M1
- 28 1441247X1
- 29 419028M1

- [B]
- ▲
- ↔ 1,580MM
- ▲
- 6136
- [B]
- ▲
- ↔ 1,580MM
- ▲
- 6136
- [AB]
- ▲
- [AF]
- ▲
- ↔ 2,750MM
- ▲
- 6136
- [AB]
- ▲
- [AF]
- ▲
- ↔ 2,155MM
- ▲
- 6136
- [B]
- ▲
- ↔ 1,580MM
- ▲
- 6137
- [A]
- ▲
- ↔ 2,750MM
- ▲
- 6137
- [AF]
- ▲
- ↔ 2,155MM
- ▲
- 6137
- [B]
- ▲
- ↔ 1,580MM
- ▲
- 6137
- [A]
- ▲
- ↔ 2,750MM
- ▲
- 6137

- 2 PORCA
- 2 ARRUELA
- 2 ROLAMENTO
- 2 RETENTOR
- 1 PONTA EIXO

- 1 PONTA EIXO

- 1 PONTA EIXO

- 1 PONTA EIXO

- 1 PONTA EIXO

- 1 PONTA EIXO

- 1 PONTA EIXO

- 1 PONTA EIXO

- 1 PONTA EIXO

- 1 PONTA EIXO

- 1 PONTA EIXO

- 2 ARRUELA
- 2 ARRUELA
- 1 BUCHA
- 2 BUCHA
- 1 ANEL
- 1 ESPAÇADOR

- NUT
- WASHER
- BEARING
- SEAL
- STEERING SPINDLE

- STEERING SPINDLE

- STEERING SPINDLE

- STEERING SPINDLE

- STEERING SPINDLE

- STEERING SPINDLE

- STEERING SPINDLE

- STEERING SPINDLE

- STEERING SPINDLE

- STEERING SPINDLE

- STEERING SPINDLE

- WASHER
- WASHER
- BUSH
- BUSH
- RING
- SPACER

- TUERCA
- ARANDELA
- COJINETE
- RETEN
- MANGUETA DIRECC

- MANGUETA DIRECC

- MANGUETA DIRECC

- MANGUETA DIRECC

- MANGUETA DIRECC

- MANGUETA DIRECC

- MANGUETA DIRECC

- MANGUETA DIRECC

- MANGUETA DIRECC

- MANGUETA DIRECC

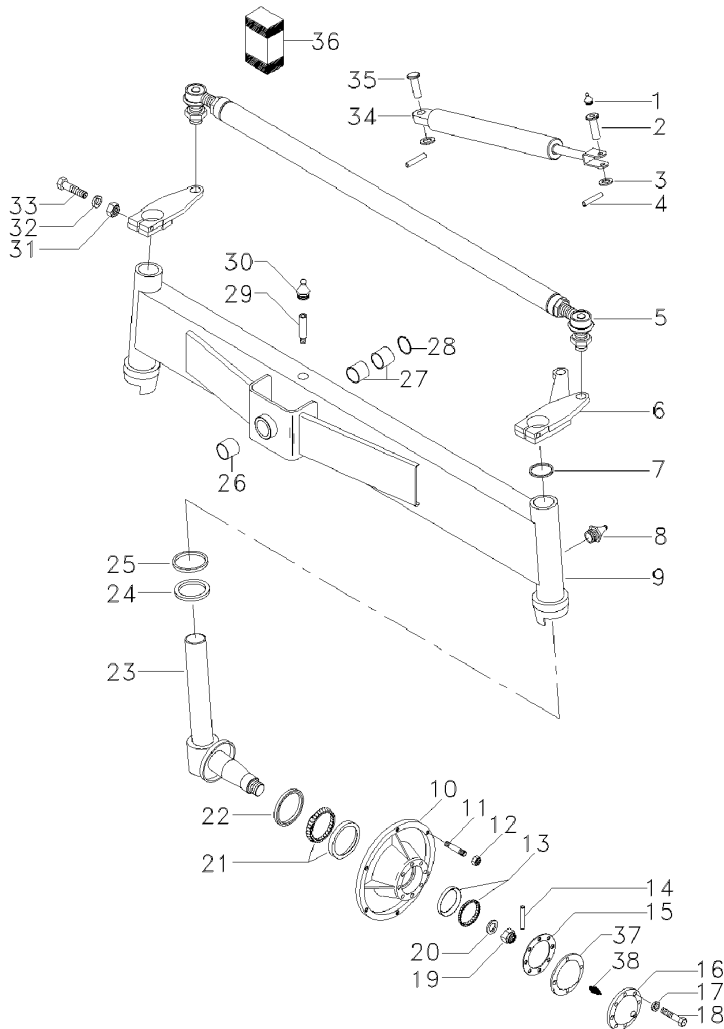
- MANGUETA DIRECC

- ARANDELA
- ARANDELA
- CASQUILLO
- CASQUILLO
- ARO
- PIEZA DISTANCIA

Eixo Traseiro
Rear Axle
Eje Trasero

50-10

2 Rodas Motrizes
2 Wheels Drive
2 Ruedas Motriz



30 339003X1		2 GRAXEIRA	GREASER	ENGRASADOR
31 339034X1		2 PORCA	NUT	TUERCA
32 339377X1		2 ARRUELA	WASHER	ARANDELA
33 339182X1		2 PARAFUSO	BOLT	PERNO
34 3318419M93	➡ 3S001229 -3S001021 -3S001022	1 CILINDRO	CYLINDER	CILINDRO
34 069600T1	➡ 3S001230 +3S001021 +3S001022 👁 50-35 No	1 CILINDRO	CYLINDER	CILINDRO
35 3318523M1		1 PINO	PIN	PASADOR
36 3175636M91	34 ➡ 3S001229 -3S001021 -3S001022	1 JG. REPARO	KIT, REPAIR	JUEGO REPARACION
36 073144R1	34 ➡ 3S001230 +3S001021 +3S001022	1 JG. REPARO	KIT, REPAIR	JUEGO REPARACION
37 035672P1	16	1 CAPA	CAP	TAPA
38 200191M1	16	1 GRAXEIRA	GREASER	ENGRASADOR
[A] VERSÃO GRÃO GRAIN COMBINE VERSION GRANELERA				
[B] VERSÃO ARROZ - SEM TRACÇÃO RICE VERSION - WITHOUT 4WD VERSION ARROZ - SIN REACCION				
[C] PESADO LOURD PESADO				
[D] LEVE LIGHT LEVE				
[E] PARA SÉRIES 6161, 6246, 6247, 6256 E 6518 TO SERIES 6161, 6246, 6247, 6256 AND 6518 PARA SERIES 6161, 6246, 6247, 6256 Y 6518				
[F] USADO COM PNEU TRASEIRO 12.4 X 24R1 (6L) USED WITH REAR TYRE 12.4 X 24R1 (6L) USADO CON NEUMÁTICO TRASERO 12.4 X 24R1 (6L)				
[G] USADO COM PNEU TRASEIRO 10.0 X 16F2 (8L) USED WITH REAR TYRE 10.0 X 16F2 (8L) USADO CON NEUMÁTICO TRASERO 10.0 X 16F2 (8L)				

Barra De Direção
Tie Rods
Barras De Acoplamento

50-15

- 1 3318782M91
- 2 339089X1
- 3 3145093M91
- 4 353429X1

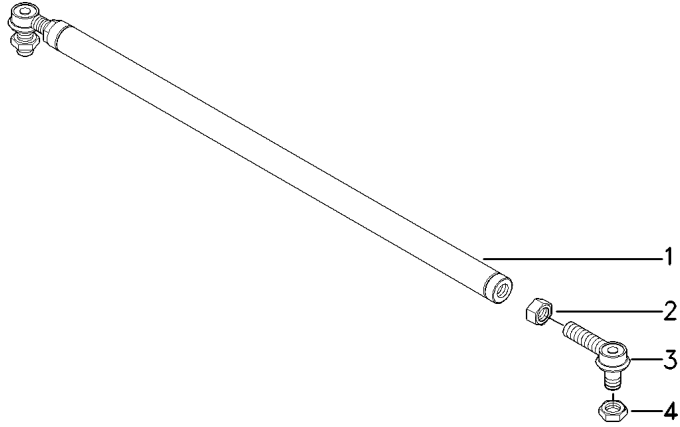
▶◀ 2.155mm

↔ 3145298M91

- 1 C.J. BARRA
- 2 PORCA
- 2 TERMINAL
- 2 PORCA

- KIT, DRAWBAR
- NUT
- END
- NUT

- JGO.BARRA TIRO
- TUERCA
- EXTREMO
- TUERCA



Barra De Direção
Tie Rods
Barras De Acoplamento

50-20

- 1 3318783M91
- 2 339089X1
- 3 3145093M91
- 4 353429X1

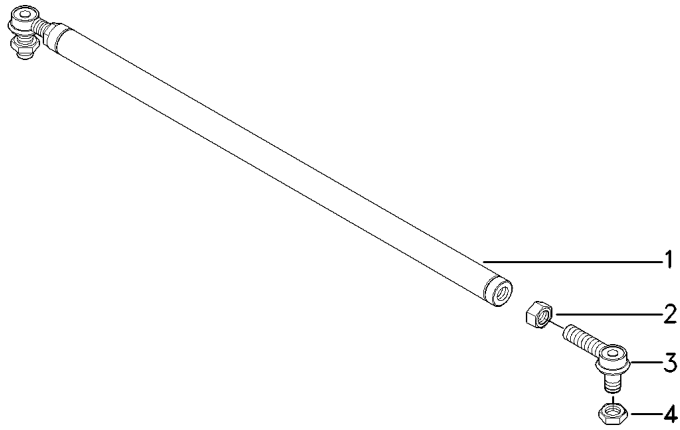
1,580mm

↔ 3145298M91

- 1 C.J. BARRA
- 2 PORCA
- 2 TERMINAL
- 2 PORCA

- KIT, DRAWBAR
- NUT
- END
- NUT

- JGO.BARRA TIRO
- TUERCA
- EXTREMO
- TUERCA



3318780M91

EK59Z006

C565001 E06 (1)

03/08

50-20

Barra De Direção
Tie Rods
Barras De Acoplamento

50-25

- 1 6204849M91
- 2 339089X1
- 3 3145093M91
- 4 353429X1

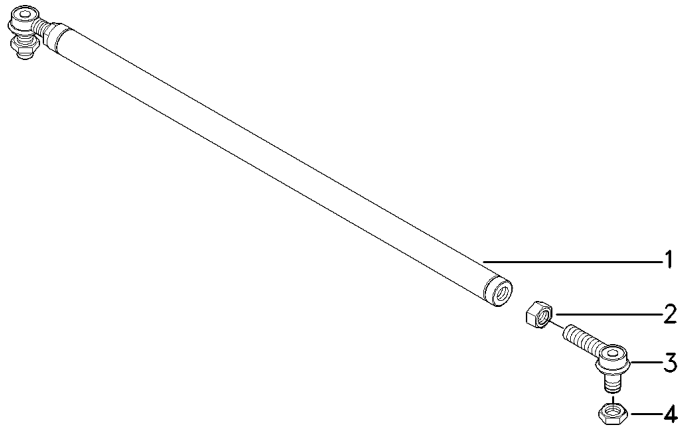
▶◀ 1,580mm

↔ 3145298M91

- 1 BARRA
- 2 PORCA
- 2 TERMINAL
- 2 PORCA

- BAR
- NUT
- END
- NUT

- BARRA
- TUERCA
- EXTREMO
- TUERCA



Barra De Direção
Tie Rods
Barras De Acoplamento

50-30

- 1 3318551M91
- 2 339089X1
- 3 3145093M91
- 4 353429X1

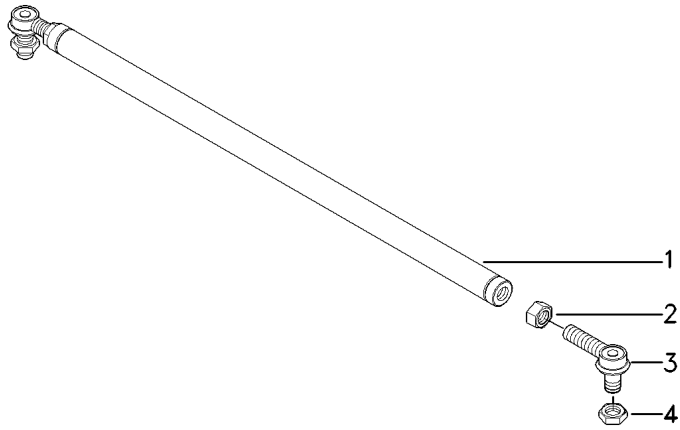
2,750mm

↔ 3145298M91

- 1 BARRA
- 2 PORCA
- 2 TERMINAL
- 2 PORCA

- BAR
- NUT
- END
- NUT

- BARRA
- TUERCA
- EXTREMO
- TUERCA



3318566M91

EK59Z005

C565001 E06 (1)

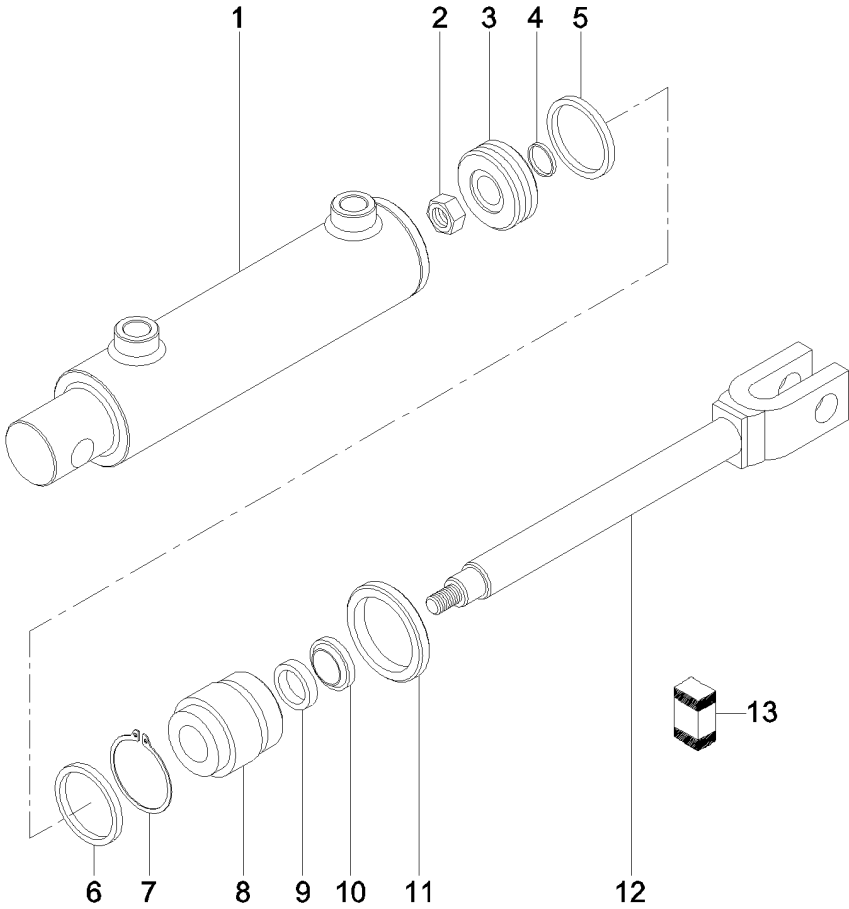
03/08

50-30

Cilindro Hidráulico
Hydraulic Cylinder
Cilindro Hidráulico

Direção
Steering
Dirección

50-35



1 073191R1
2 073200R1
3 073190R1
4 073199R1
5 073189R1
5 073188R1
6 073194R1
7 073195R1
8 073193R1
9 073198R1
10 073197R1
11 073196R1
12 073192R1
13 073144R1

13
13
13
13
13

1 CAMISA
1 PORCA
1 PISTÃO
1 ANEL "O"
1 ANEL
1 ANEL
1 ANEL "O"
1 ANEL
1 GUIA
1 GAXETA
1 RASPADOR
1 PORCA
1 HASTE
1 JG. REPARO

LINER
NUT
PISTON
O RING
RING
RING
O RING
RING
GUIDE
GASKET
SCRAPER
NUT
RAIL
KIT, REPAIR

CAMISA
TUERCA
PISTON
JUNTA TORICA
ARO
ARO
ARO
JUNTA TORICA
ARO
GUIA
GAXETA
RASPADOR
TUERCA
RIEL
JUEGO REPARACION

Eixo Traseiro
Rear Axle
Eje Trasero

Kit Adaptação Eixo Largo
Adapter Kit Wide
Kit Adaptación Eje Ancho

50-40

- 1 3318551M91
- 2 3318996M92
- 3 3318567M91
- 4 3318568M91
- 5 3226871M1
- 6 3408345M91
- 7 3318970M91

2750MM



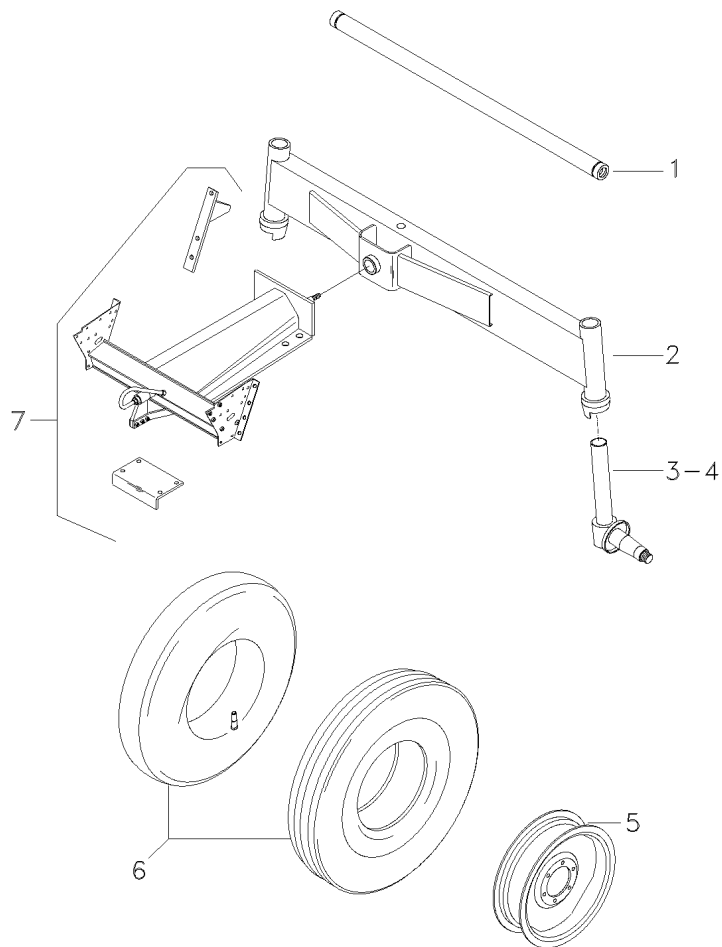
10X24

👁 110-70 No

- 1 BARRA
- 1 ÁRVORE
- 1 PONTA EIXO
- 1 PONTA EIXO
- 2 ARO
- 2 CJ.PNEU E CÂMARA
- 1 SUPORTE

BAR
AXLE
STEERING SPINDLE
STEERING SPINDLE
RIM
TYRE AND TUBE
BRACKET

BARRA
EJE
MANGUETA DIRECC
MANGUETA DIRECC
LLANTA
NEUM.Y.CAMARA
SOPORTE



3470292M91

EP56Z002

C565001 E06 (1)

03/08 50-40

Calota
Cap
Tapa

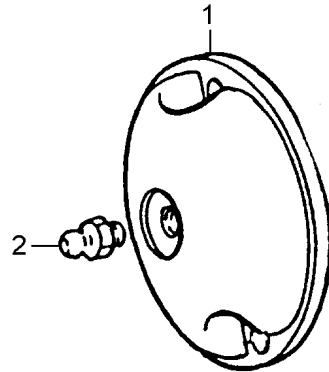
50-45

1 035672P1
2 200191M1

1 CAPA
1 GRAXEIRA

CAP
GREASER

TAPA
ENGRASADOR



035677N1

EH16Z001

C565001 E06 (1)

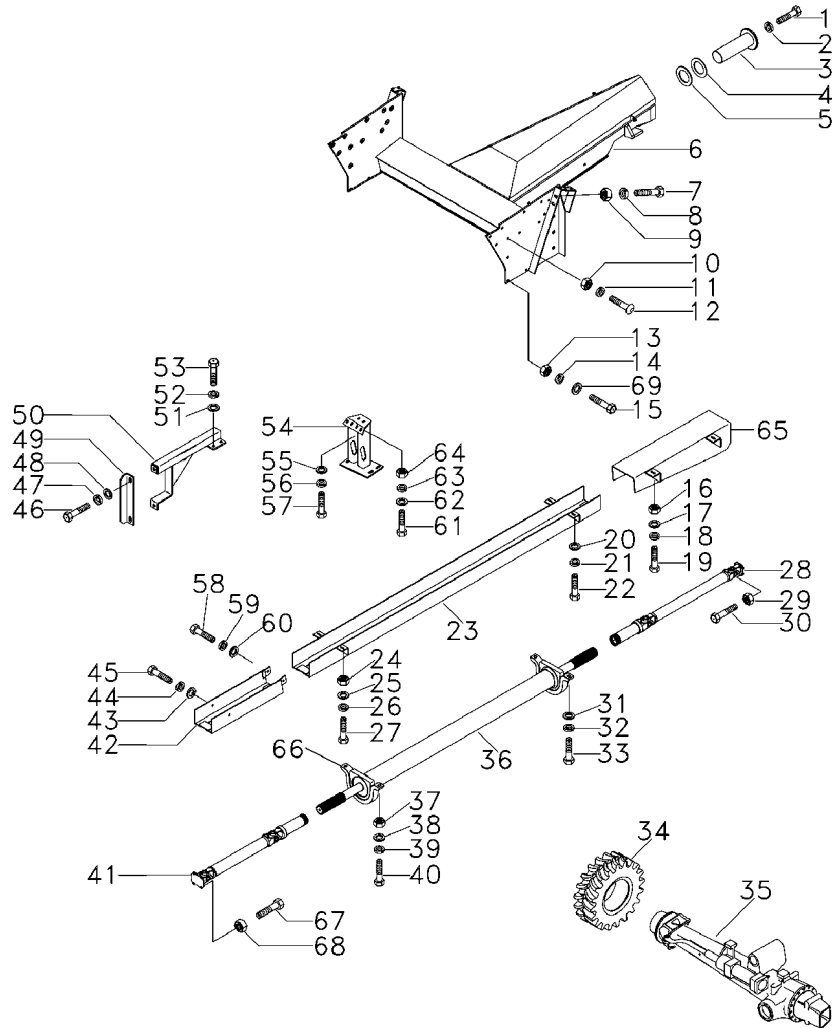
03/08 50-45

Eixo Traseiro
Rear Axle
Eje Trasero

Tração (4x4)
Drive (4x4)
Traccion (4x4)

50-50

Zf - Apl 335 - Tração Lateral
Zf - Apl 335 - Side Drive
Zf - Apl 335 - Tracción Lateral



1	339451X1		2	PARAFUSO	BOLT	PERNO
2	339376X1		2	ARRUELA	WASHER	ARANDELA
3	055957S1		1	PINO	PIN	PASADOR
4	898018M2	0,73-0,67	X	CALÇO	SHIM	CALCE
		➔ 6613				
		↔ 6615 - 6649				
		6654 - 6663				
4	898019M2	0,92-0,87	X	CALÇO	SHIM	CALCE
4	898020M2	1,04-0,99	X	CALÇO	SHIM	CALCE
		➔ 6613				
		↔ 6615 - 6649				
		6654 - 6663				
4	882868M2	1,17-1,12	X	CALÇO	SHIM	CALCE
		➔ 6613				
		↔ 6615 - 6649				
		6654 - 6663				
4	882869M2	1,30-1,25	X	CALÇO	SHIM	CALCE
5	898017M2		2	CALÇO	SHIM	CALCE
6	054553S1		1	SUPORTE	BRACKET	SOPORTE
7	339451X1	M10X30	3	PARAFUSO	BOLT	PERNO
7	339814X1	M10X35	1	PARAFUSO	BOLT	PERNO
8	339376X1		4	ARRUELA	WASHER	ARANDELA
9	339402X1		4	PORCA	NUT	TUERCA
10	339402X1		20	PORCA	NUT	TUERCA
		➔ 6613				
		↔ 6615 - 6649				
		6654 - 6663				
10	339402X1		14	PORCA	NUT	TUERCA
		➔ 6664				
		↔ 6650 - 6653				
		+ 6614				
11	339376X1		15	ARRUELA	WASHER	ARANDELA
		➔ 6613				
		↔ 6615 - 6649				
		6654 - 6663				
11	339376X1		14	ARRUELA	WASHER	ARANDELA
		➔ 6664				
		↔ 6650 - 6653				
		+ 6614				
12	1442456X1	M10X30	20	PARAFUSO	BOLT	PERNO
		➔ 6613				
		↔ 6615 - 6649				
		6654 - 6663				
12	1442868X1	M10X35	4	PARAFUSO	BOLT	PERNO
		➔ 6613				
		↔ 6615 - 6649				
12	1442457X1	M10X40	1	PARAFUSO	BOLT	PERNO
		➔ 6613				
		↔ 6615 - 6649				
		6654 - 6663				
12	1442456X1	M10x30	14	PARAFUSO	BOLT	PERNO
		➔ 6664				
		↔ 6650 - 6653				
		+ 6614				

C0160019

EI85Z002

C565001 E06 (1)

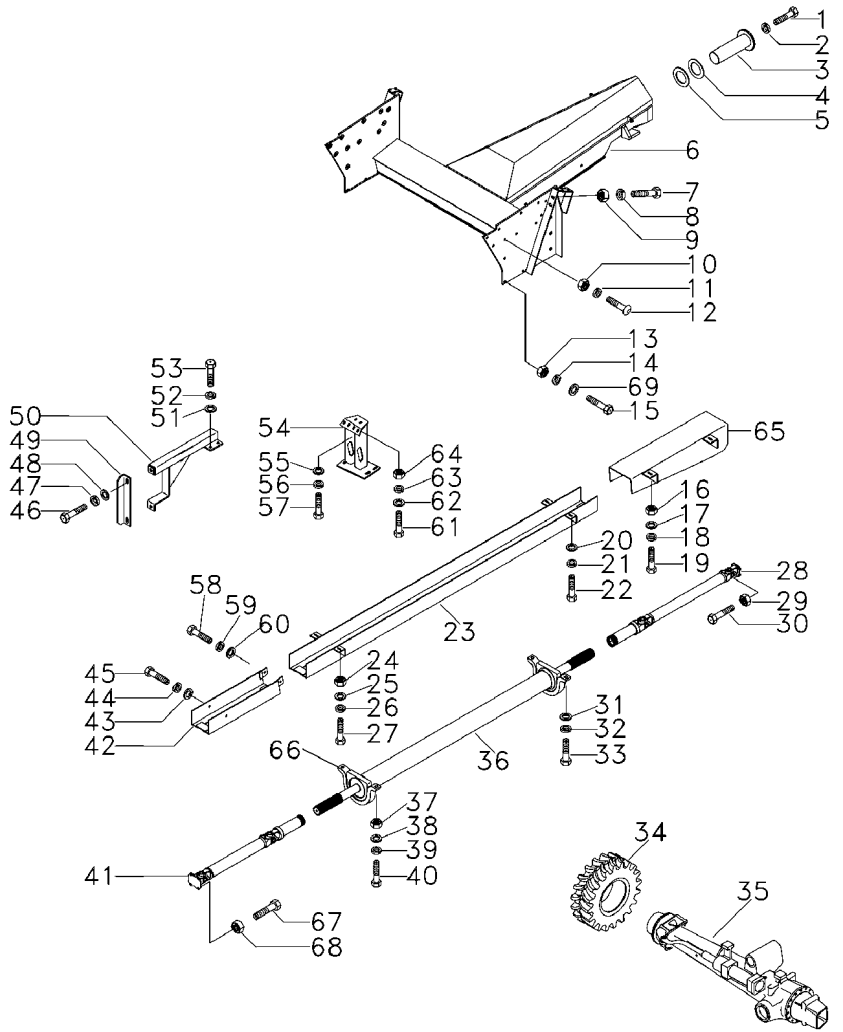
03/08 50-50

Eixo Traseiro
Rear Axle
Eje Trasero

Tração (4x4)
Drive (4x4)
Traccion (4x4)

50-50

Zf - Apl 335 - Tração Lateral
Zf - Apl 335 - Side Drive
Zf - Apl 335 - Tracción Lateral



12	1442868X1	M10x35 ➔ 6664 ↔ 6650 - 6653 + 6614	5	PARAFUSO	BOLT	PERNO
13	339402X1		6	PORCA	NUT	TUERCA
14	339376X1		6	ARRUELA	WASHER	ARANDELA
15	339451X1	M10X30	4	PARAFUSO	BOLT	PERNO
15	390809X1	M10X25	2	PARAFUSO	BOLT	PERNO
16	339402X1	➔ 6613 ↔ 6615 - 6649 6654 - 6663	2	PORCA	NUT	TUERCA
17	339025X1		2	ARRUELA	WASHER	ARANDELA
18	339376X1		2	ARRUELA	WASHER	ARANDELA
19	339451X1		2	PARAFUSO	BOLT	PERNO
20	339376X1		2	ARRUELA	WASHER	ARANDELA
21	339025X1		2	ARRUELA	WASHER	ARANDELA
22	339814X1		2	PARAFUSO	BOLT	PERNO
23	054775S1		1	PROTEÇÃO	GUARD	DEFENSA
24	339402X1		2	PORCA	NUT	TUERCA
25	339025X1		2	ARRUELA	WASHER	ARANDELA
26	339376X1		2	ARRUELA	WASHER	ARANDELA
27	339814X1		2	PARAFUSO	BOLT	PERNO
28	055472T1	👁 50-65 No ➔ 6613 ↔ 6615 - 6649 6654 - 6663	1	CARDAN	DRIVE SHAFT	EJE DE MANDO
29	353431X1	➔ 6664 ↔ 6650 - 6653 + 6614	8	PORCA	NUT	TUERCA
29	353431X1	➔ 6664 ↔ 6650 - 6653 + 6614	4	PORCA	NUT	TUERCA
30	353540X1	➔ 6613 ↔ 6615 - 6649 6654 - 6663	8	PARAFUSO	BOLT	PERNO
30	353540X1	➔ 6664 ↔ 6650 - 6653 + 6614	4	PARAFUSO	BOLT	PERNO
31	339704X1		2	ARRUELA	WASHER	ARANDELA
32	339369X1		2	ARRUELA	WASHER	ARANDELA
33	391375X1		2	PARAFUSO	BOLT	PERNO
34	055403N1	14.9X24 -R2 👁 110-55 No	1	CJ. RODA	KIT, WHEEL	JUEGO DE RUEDA
35	054903T1		1	EIXO	SHAFT	ARBOL
36	055473T1		1	CARDAN	DRIVE SHAFT	EJE DE MANDO
37	339054X1		2	PORCA	NUT	TUERCA
38	339704X1		2	ARRUELA	WASHER	ARANDELA
39	339369X1		2	ARRUELA	WASHER	ARANDELA
40	391375X1		2	PARAFUSO	BOLT	PERNO
41	055471T1	👁 50-60 No ➔ 6613 ↔ 6615 - 6649 6654 - 6663	1	CARDAN	DRIVE SHAFT	EJE DE MANDO

C0160019

EI85Z002

C565001 E06 (1)

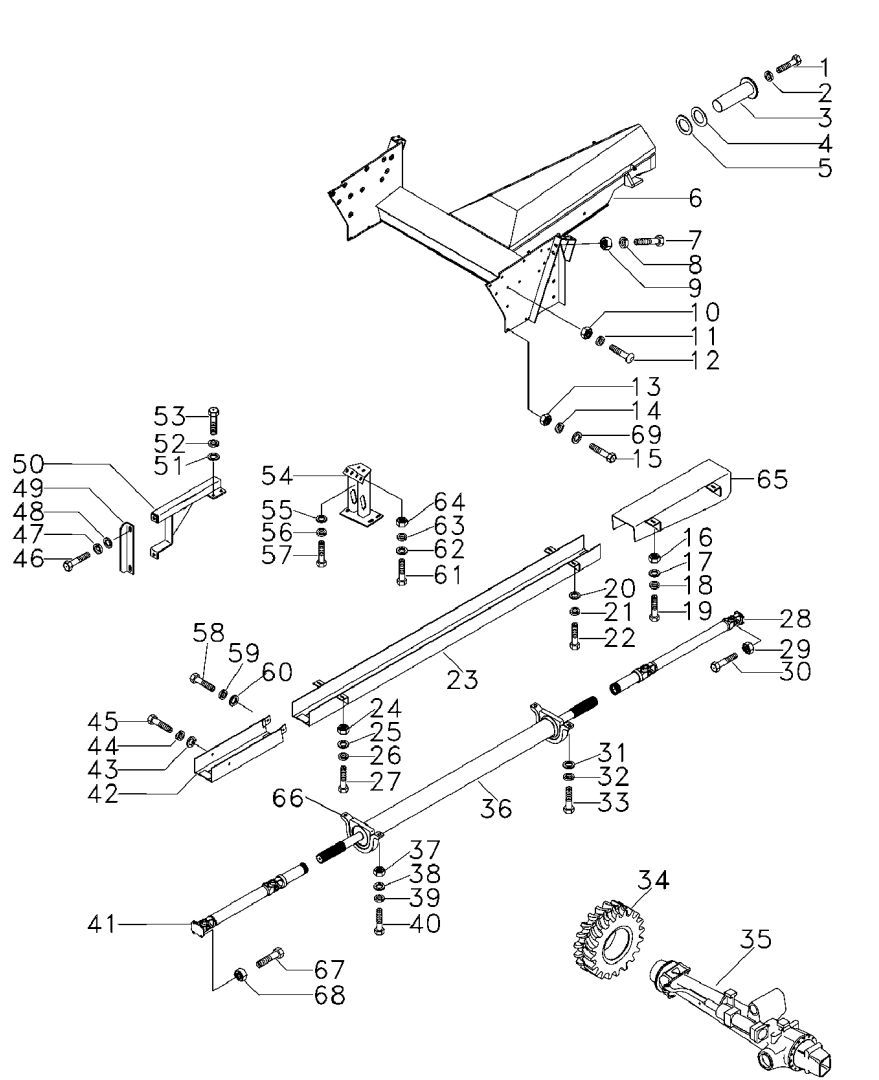
03/08 50-50

Eixo Traseiro
Rear Axle
Eje Trasero

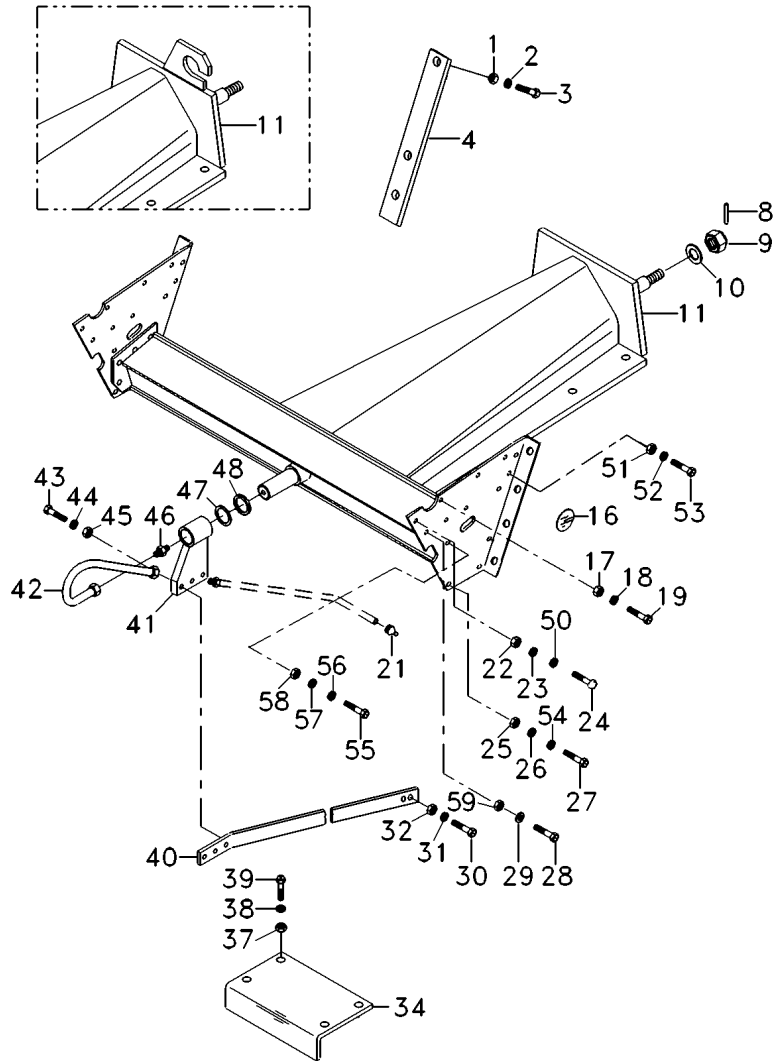
Tração (4x4)
Drive (4x4)
Traccion (4x4)

50-50

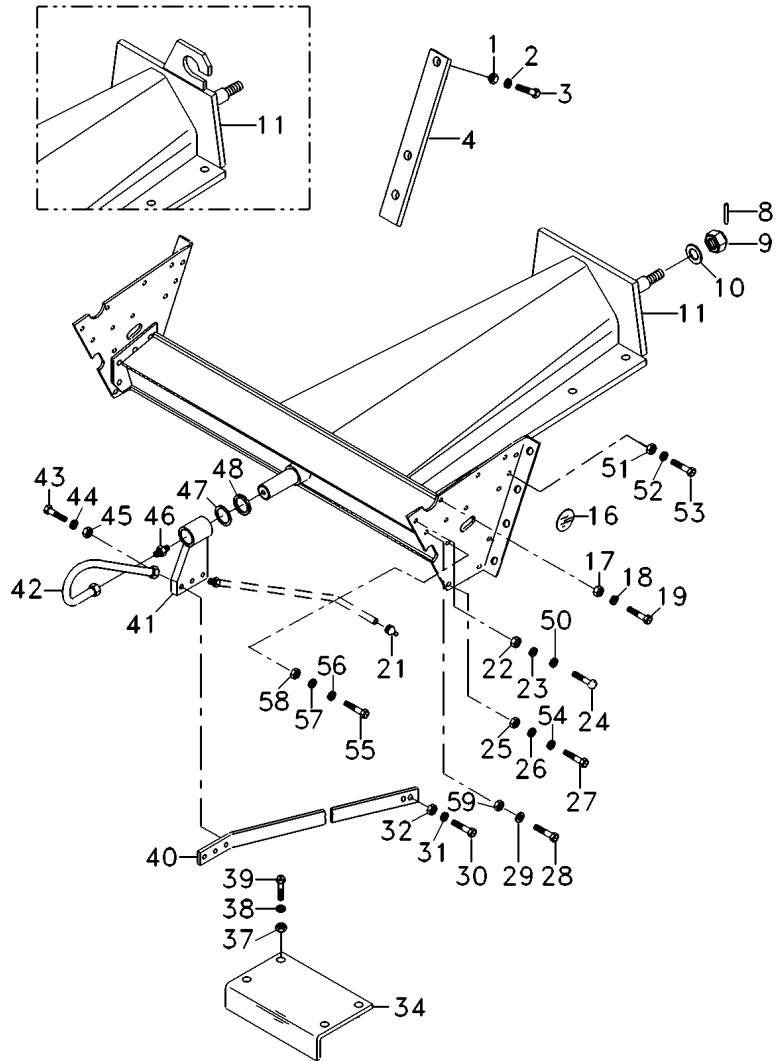
Zf - Apl 335 - Tração Lateral
Zf - Apl 335 - Side Drive
Zf - Apl 335 - Tracción Lateral



41	064035T1	▶ 6664 ↔ 6650 - 6653 + 6614	1	CARDÃ	GIMBAL	CARDAN
42	054768S1	▶ 6613 ↔ 6615 - 6649 6654 - 6663	1	PROTEÇÃO	GUARD	DEFENSA
42	063897S1	▶ 6664 ↔ 6650 - 6653 + 6614	1	PROTEÇÃO	GUARD	DEFENSA
43	339374X1		2	ARRUELA	WASHER	ARANDELA
44	339024X1		2	ARRUELA	WASHER	ARANDELA
45	339123X1		2	PARAFUSO	BOLT	PERNO
46	339214X1		2	PARAFUSO	BOLT	PERNO
47	339596X1		2	ARRUELA	WASHER	ARANDELA
48	339377X1		2	ARRUELA	WASHER	ARANDELA
49	055262P1		1	CANTONEIRA	ANGLE	ANGULO
50	055256S1		1	SUPORTE	BRACKET	SOPORTE
51	339369X1		4	ARRUELA	WASHER	ARANDELA
52	339704X1		4	ARRUELA	WASHER	ARANDELA
53	391375X1		4	PARAFUSO	BOLT	PERNO
54	054682S1		1	SUPORTE	BRACKET	SOPORTE
55	339376X1		2	ARRUELA	WASHER	ARANDELA
56	339025X1		2	ARRUELA	WASHER	ARANDELA
57	339814X1		2	PARAFUSO	BOLT	PERNO
58	339123X1		2	PARAFUSO	BOLT	PERNO
59	339024X1		2	ARRUELA	WASHER	ARANDELA
60	339374X1		2	ARRUELA	WASHER	ARANDELA
61	339814X1		2	PARAFUSO	BOLT	PERNO
62	339376X1		2	ARRUELA	WASHER	ARANDELA
63	339025X1		2	ARRUELA	WASHER	ARANDELA
64	339402X1		2	PORCA	NUT	TUERCA
65	054776S1		1	PROTEÇÃO	GUARD	DEFENSA
66	056020R1		2	MANCAL	BEARING	COJINETE
67	353540X1	▶ 6664 ↔ 6650 - 6653 + 6614	4	PARAFUSO	BOLT	PERNO
68	353431X1	▶ 6664 ↔ 6650 - 6653 + 6614	4	PORCA	NUT	TUERCA
69	390374X1		6	ARRUELA	WASHER	ARANDELA



1 339402X1	[B]	3 PORCA	NUT	TUERCA
1 339402X1	[A]	4 PORCA	NUT	TUERCA
2 339376X1	[B]	3 ARRUELA	WASHER	ARANDELA
2 339376X1	[A]	4 ARRUELA	WASHER	ARANDELA
3 339451X1	[B]	3 PARAFUSO	BOLT	PERNO
3 390799X1	[A]	3 PARAFUSO	BOLT	PERNO
3 391561X1	[A]	1 PARAFUSO	BOLT	PERNO
4 3469110M1	[A]	1 PLACA	PLATE	PLATO
4 3469111M1	▲ [A] ▼	1 PLACA	PLATE	PLATO
8 339040X1		1 PINO	PIN	PASADOR
9 3098310M1		1 PORCA	NUT	TUERCA
10 415547M1		1 ARRUELA	WASHER	ARANDELA
11 3226116M94	[A]	1 SUPORTE	BRACKET	SOPORTE
11 3468971M92	[B]	1 SUPORTE	BRACKET	SOPORTE
16 1440102X1		1 EMBLEMA	EMBLEM	EMBLEMA
17 339402X1		2 PORCA	NUT	TUERCA
18 339376X1		2 ARRUELA	WASHER	ARANDELA
19 1442868X1		2 PARAFUSO	BOLT	PERNO
21 13811X		1 GRAXEIRA	GREASER	ENGRASADOR
22 339402X1		10 PORCA	NUT	TUERCA
23 339376X1		10 ARRUELA	WASHER	ARANDELA
24 1442456X1		7 PARAFUSO	BOLT	PERNO
24 1442868X1		3 PARAFUSO	BOLT	PERNO
25 339402X1	[A]	6 PORCA	NUT	TUERCA
25 339402X1	[B]	4 PORCA	NUT	TUERCA
26 339376X1	[A]	8 ARRUELA	WASHER	ARANDELA
26 339376X1	[B]	4 ARRUELA	WASHER	ARANDELA
27 339451X1	[B]	4 PARAFUSO	BOLT	PERNO
27 339401X1	[A]	8 PARAFUSO	BOLT	PERNO
28 390809X1		1 PARAFUSO	BOLT	PERNO
29 339376X1		1 ARRUELA	WASHER	ARANDELA
30 1442667X1		6 PARAFUSO	BOLT	PERNO
31 339378X1		6 ARRUELA	WASHER	ARANDELA
32 339035X1		6 PORCA	NUT	TUERCA
34 3318987M91		1 ACOPLADOR	COUPLER	ACOPLADOR
37 339034X1		4 PORCA	NUT	TUERCA
38 339377X1		4 ARRUELA	WASHER	ARANDELA
39 391284X1		4 PARAFUSO	BOLT	PERNO
40 3318546M1		2 TIRANTE	ROD	VARILLA
40 067714P1	[C]	2 TIRANTE	ROD	VARILLA
41 3318547M92		1 SUPORTE	BRACKET	SOPORTE
41 6204495M91	[C]	1 SUPORTE	CLEVIS	GANCHO SEGUR.
42 3318562M91		1 C.J. TUBO	TUBE ASSY	CONJ.DE TUBO
43 391332X1		3 PARAFUSO	BOLT	PERNO
44 339378X1		3 ARRUELA	WASHER	ARANDELA
45 339035X1		3 PORCA	NUT	TUERCA
46 2804717M1		1 CONEXÃO	CONNECTION	CONEXION



- 47 882869M2
- 47 898019M2
- 48 3318544M1
- 50 390734X1
- 51 339402X1
- 52 339376X1
- 53 1442456X1
- 54 390734X1
- 54 390734X1
- 55 390809X1
- 56 390734X1
- 57 339376X1
- 58 339402X1
- 59 339402X1

- [A]
- [B]
- [B]
- [B]
- [B]
- [B]

- 5 CALÇO
- 5 CALÇO
- 1 ESPAÇADOR
- 2 ARRUELA
- 7 PORCA
- 7 ARRUELA
- 7 PARAFUSO
- 8 ARRUELA
- 4 ARRUELA
- 2 PARAFUSO
- 2 ARRUELA
- 2 ARRUELA
- 2 PORCA
- 1 PORCA

- SHIM
- SHIM
- SPACER
- WASHER
- NUT
- WASHER
- BOLT
- WASHER
- WASHER
- BOLT
- WASHER
- WASHER
- NUT
- NUT

- CALCE
- CALCE
- PIEZA DISTANCIA
- ARANDELA
- TUERCA
- ARANDELA
- PERNO
- ARANDELA
- ARANDELA
- PERNO
- ARANDELA
- ARANDELA
- TUERCA
- TUERCA

[A] 5640G - USADO COM PNEU TRASEIRO 10.0X16F2
 5640G - USED WITH REAR TYRE 10.0X16F2
 5640G - USADO CON NEUMÁTICO TRASERO 10.0X16F2

[B] 5640G E 5640A-USADO COM PNEU TRASEIRO 12.4X24R1
 5640G AND 5640A-USADO WITH REAR TYRE 12.4X24R1
 5640G Y 5640A-USADO C/ NEUMÁTICO TRASERO 12.4X24R1

[C] TRAÇÃO BERTOLDO
 BERTOLDO TRACTION
 TRACCIÓN BERTOLDO

Eixo Traseiro
Rear Axle
Eje Trasero

50-60

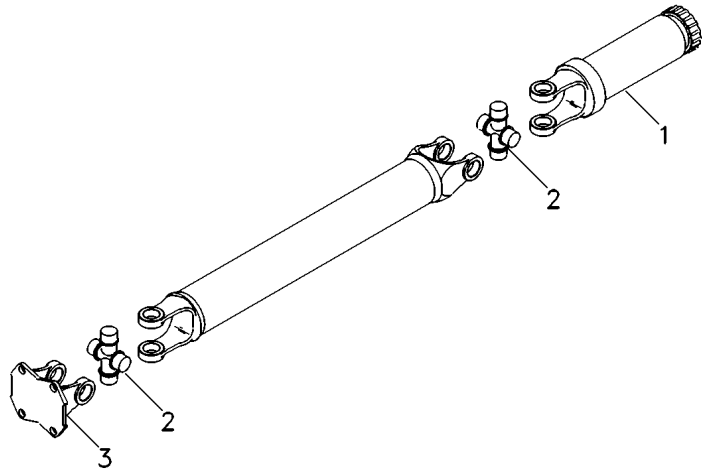
Eixo Cardan
Tail Shaft
Eje Cardan

- 1 056017R1
- 2 056018R1
- 3 056019R1

- 1 LUVA
- 1 CRUZETA
- 1 FLANGE

- SLEEVE
- SPIDER
- FLANGE

- MANCHA
- CRUCETA
- PLETINA



055471T1

EI87Z001

C565001 E06 (1)

03/08 50-60

Eixo Traseiro
Rear Axle
Eje Trasero

Eixo Cardan
Tail Shaft
Eje Cardan

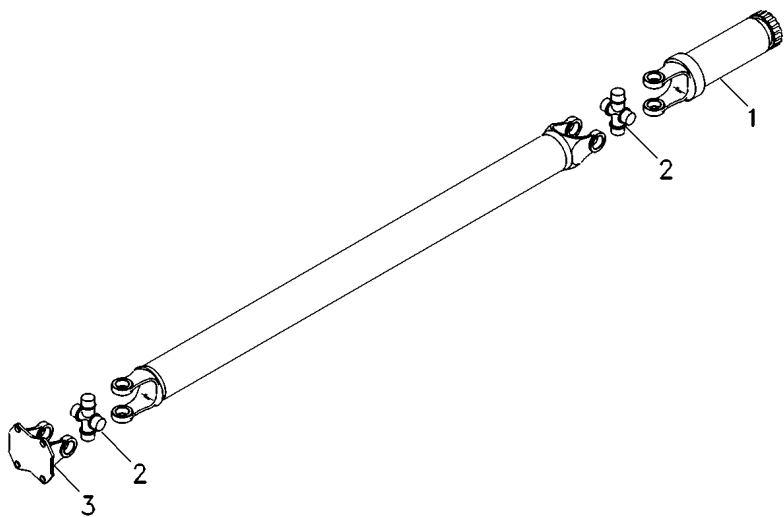
50-65

- 1 056017R1
- 2 056018R1
- 3 056019R1

- 1 LUVA
- 2 CRUZETA
- 1 FLANGE

- SLEEVE
- SPIDER
- FLANGE

- MANCHA
- CRUCETA
- PLETINA



055472T1

E214Z001

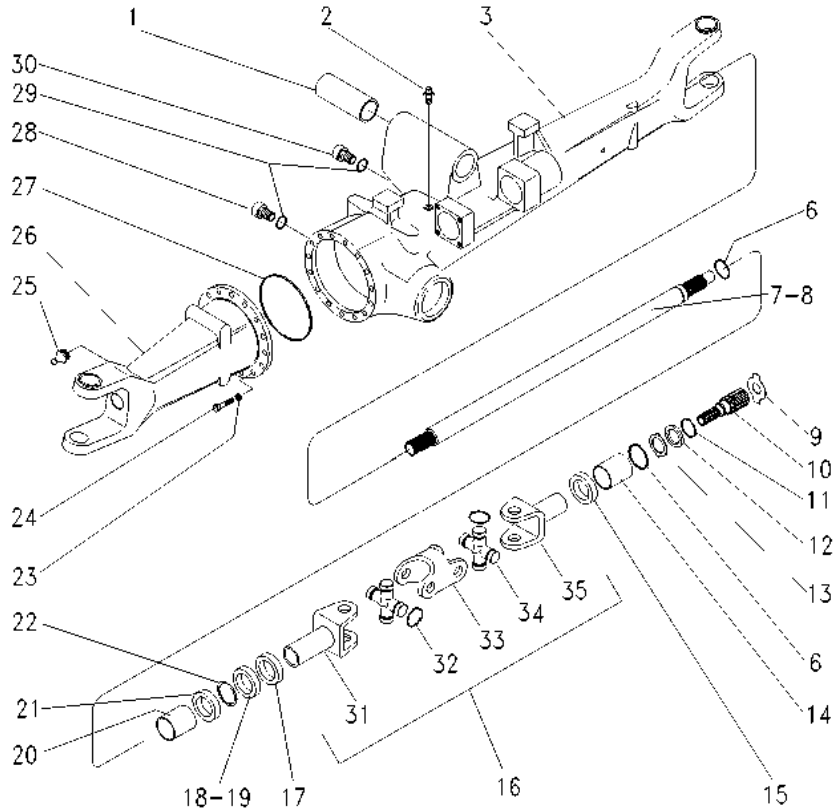
C565001 E06 (1)

03/08 50-65

Eixo Traseiro
Rear Axle
Eje Trasero

Zf - Apl335-Tração Lateral
Zf - Apl335-Side Drive
Zf - Apl335-Traccion Lateral

50-70



- 1 050646R1
- 2 033609R1
- 3 040664R1
- 6 033620R1
- 7 040659R1
- 8 040688R1
- 9 3176343M1
- 9 3176344M1
- 9 3603293M1
- 9 020842R1
- 9 3603295M1
- 9 033618R1
- 10 033619R1
- 11 033549R1
- 12 3176337M1
- 13 3176337M1
- 14 3603235M1
- 15 040675R1
- 16 040658R1
- 17 033227R1
- 18 040670R1
- 19 027539R1
- 20 3603228M1
- 21 027536R1
- 22 027544R1
- 23 033716R1
- 24 033717R1
- 25 033606R1
- 26 040663R1
- 27 033718R1
- 28 3603226M1
- 29 033556R1
- 30 3176258M1
- 31 3604081M1
- 32 3604082M1
- 32 3604083M1
- 32 3604084M1
- 32 3604085M1
- 33 3604086M1
- 34 3603881M1
- 35 3604080M1

- ▶
- ▶▶
- ▶▶▶
- ▶▶▶▶ 1,5MM
- ▶▶▶▶▶ 2,0MM
- ▶▶▶▶▶▶ 2,5MM
- ▶▶▶▶▶▶▶ 3,0MM
- ▶▶▶▶▶▶▶▶ 1,7MM
- ▶▶▶▶▶▶▶▶▶ 2,2MM

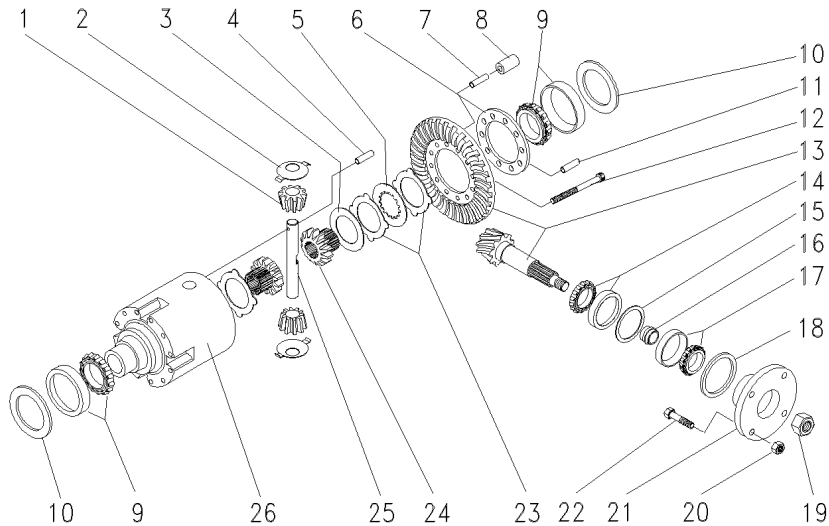
- ▶
- 1,5MM
- 1,3MM
- 1,2MM
- 1,7MM

- | | | |
|---------------|-----------|------------------|
| 4 BUCHA | BUSH | CASQUILLO |
| 1 VÁLVULA | VALVE | VALVULA |
| 1 CARÇAÇA | HOUSING | ALOJAMIENTO |
| 4 ANEL TRAVA | CIRCLIP | CIRCULITO |
| 1 EIXO | SHAFT | ARBOL |
| 1 EIXO | SHAFT | ARBOL |
| X ARRUELA | WASHER | ARANDELA |
| X ARRUELA | WASHER | ARANDELA |
| X ARRUELA | WASHER | ARANDELA |
| X CALÇO | SHIM | CALCE |
| X ARRUELA | WASHER | ARANDELA |
| X ARRUELA | WASHER | ARANDELA |
| 2 EIXO | SHAFT | ARBOL |
| 2 ANEL TRAVA | CIRCLIP | CIRCULITO |
| 2 ARRUELA | WASHER | ARANDELA |
| 2 ARRUELA | WASHER | ARANDELA |
| 2 BUCHA | BUSH | CASQUILLO |
| 1 RETENTOR | OIL SEAL | BUJE RETENACEITE |
| 2 ARTICULAÇÃO | KNUCKLE | CHARNELA |
| 2 PROTETOR | PROTECTOR | PROTECTOR |
| 1 ARRUELA | WASHER | ARANDELA |
| 2 RETENTOR | OIL SEAL | BUJE RETENACEITE |
| 2 BUCHA | BUSH | CASQUILLO |
| 4 RETENTOR | SEAL | RETEN |
| 4 ANEL TRAVA | CIRCLIP | CIRCULITO |
| 16 ARRUELA | WASHER | ARANDELA |
| 16 PARAFUSO | BOLT | PERNO |
| 2 GRAXEIRA | GREASER | ENGRASADOR |
| 1 CARÇAÇA | HOUSING | ALOJAMIENTO |
| 1 ANEL "O" | O RING | JUNTA TORICA |
| 1 BUJÃO | PLUG | TAPON |
| 2 ANEL "O" | O RING | JUNTA TORICA |
| 1 BUJÃO | PLUG | TAPON |
| 1 GARFO | FORK | HORQUILLA |
| X ANEL | RING | ARO |
| X ANEL | RING | ARO |
| X ANEL | RING | ARO |
| X ANEL | RING | ARO |
| 1 GARFO | FORK | HORQUILLA |
| 1 CRUZETA | SPIDER | CRUCETA |
| 1 GARFO | FORK | HORQUILLA |

Eixo Traseiro
Rear Axle
Eje Trasero

Zf-Apl335-Tração Lateral
Zf - Apl335-Side Drive
Zf - Apl335-Traccion Lateral

50-75



1	040662R1		2	ENGRENAGEM	GEAR	ENGRANAJE
2	033681R1		2	ARRUELA	WASHER	ARANDELA
3	033680R1		2	ARRUELA	WASHER	ARANDELA
4	039205R1		4	BUCHA	BUSH	CASQUILLO
5	033687R1		8	DISCO	DISC	DISCO
6	033783R1		1	FLANGE	FLANGE	PLETINA
7	033692R1		5	PINO	PIN	PASADOR
8	033693R1		5	PINO	PIN	PASADOR
9	033715R1		2	ROLAMENTO	BEARING	COJINETE
10	033694R1	▲ 0,60MM	X	CALÇO	SHIM	CALCE
10	033695R1	▲ 0,70MM	X	CALÇO	SHIM	CALCE
10	033696R1	▲ 0,80MM	X	CALÇO	SHIM	CALCE
10	033697R1	▲ 0,90MM	X	CALÇO	SHIM	CALCE
10	033698R1	▲ 1,00MM	X	CALÇO	SHIM	CALCE
10	033699R1	1,10MM	X	CALÇO	SHIM	CALCE
10	033700R1	1,20MM	X	CALÇO	SHIM	CALCE
10	033701R1	1,30MM	X	CALÇO	SHIM	CALCE
10	033702R1	1,40MM	X	CALÇO	SHIM	CALCE
10	033703R1	1,50MM	X	CALÇO	SHIM	CALCE
10	033704R1	1,60MM	X	CALÇO	SHIM	CALCE
10	033705R1	1,80MM	X	CALÇO	SHIM	CALCE
10	033706R1	0,50MM	X	CALÇO	SHIM	CALCE
10	033707R1	0,75MM	X	CALÇO	SHIM	CALCE
10	033708R1	0,85MM	X	CALÇO	SHIM	CALCE
10	033709R1	0,95MM	X	CALÇO	SHIM	CALCE
10	033710R1	1,05MM	X	CALÇO	SHIM	CALCE
10	033711R1	1,15MM	X	CALÇO	SHIM	CALCE
10	033712R1	1,25MM	X	CALÇO	SHIM	CALCE
10	033713R1	1,35MM	X	CALÇO	SHIM	CALCE
11	033782R1		1	PINO	PIN	PASADOR
12	033682R1		10	PARAFUSO	BOLT	PERNO
13	3604031M91		1	COROA E PINHÃO	KIT, BEVEL GEAR	CORONA Y PINON
14	033678R1		1	ROLAMENTO	BEARING	COJINETE
15	033625R1	▲ 0,50MM	X	CALÇO	SHIM	CALCE
15	033626R1	▲ 0,60MM	X	CALÇO	SHIM	CALCE
15	033627R1	▲ 0,70MM	X	CALÇO	SHIM	CALCE
15	033628R1	▲ 0,80MM	X	CALÇO	SHIM	CALCE
15	033629R1	▲ 0,90MM	X	CALÇO	SHIM	CALCE
15	033630R1	▲ 1,00MM	X	CALÇO	SHIM	CALCE
15	033631R1	▲ 1,10MM	X	CALÇO	SHIM	CALCE
15	033632R1	▲ 1,30MM	X	CALÇO	SHIM	CALCE
15	033633R1	▲ 1,40MM	X	CALÇO	SHIM	CALCE
15	033634R1	▲ 1,50MM	X	CALÇO	SHIM	CALCE
15	033635R1	▲ 0,65MM	X	CALÇO	SHIM	CALCE
15	033636R1	▲ 0,75MM	X	CALÇO	SHIM	CALCE
15	033637R1	▲ 0,85MM	X	CALÇO	SHIM	CALCE
15	033638R1	▲ 0,95MM	X	CALÇO	SHIM	CALCE
15	033639R1	▲ 1,05MM	X	CALÇO	SHIM	CALCE
15	033640R1	▲ 1,15MM	X	CALÇO	SHIM	CALCE
15	033789R1	▲ 1,20MM	X	CALÇO	SHIM	CALCE
19						
20						
21						
22						
23						
24						
25						
26						

054903T1B

EI84Z002

C565001 E06 (1)

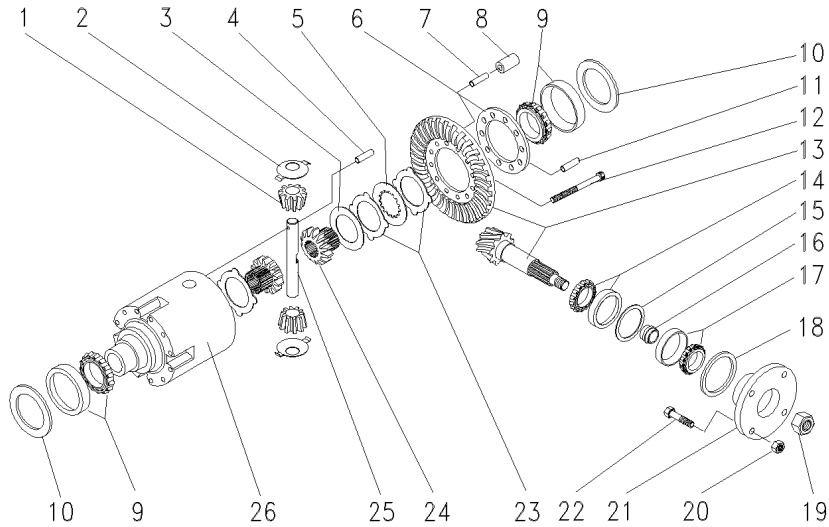
03/08

50-75

Eixo Traseiro
Rear Axle
Eje Trasero

Zf-Apl335-Tração Lateral
Zf - Apl335-Side Drive
Zf - Apl335-Traccion Lateral

50-75

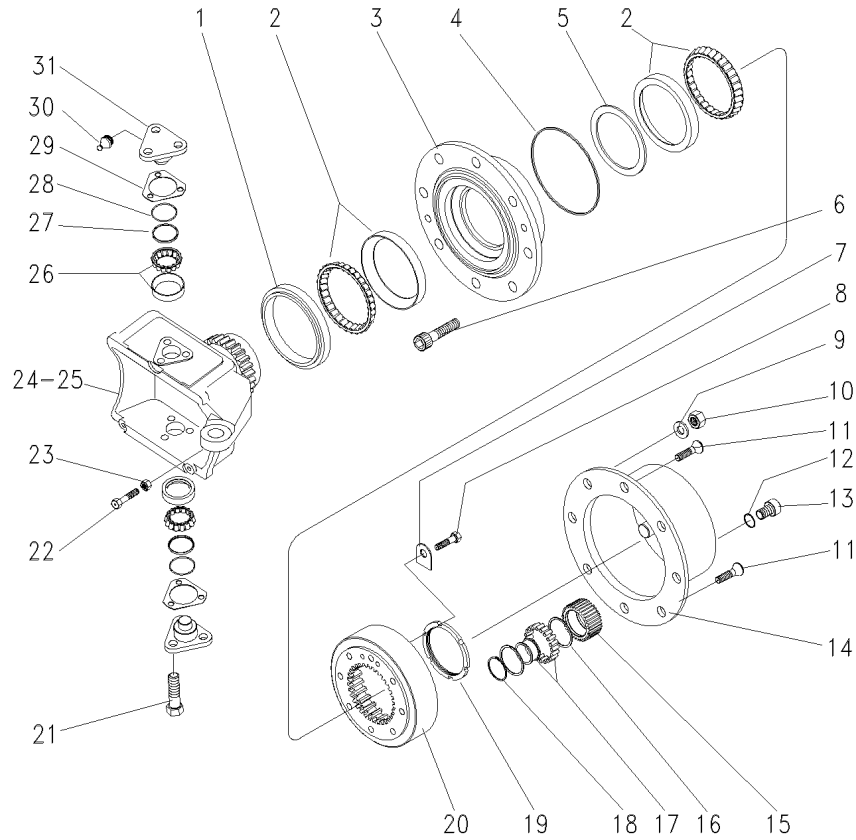


16	033641R1	▶▶	11,30MM	X CALÇO	SHIM	CALCE
16	033642R1	▶▶▶	11,33MM	X CALÇO	SHIM	CALCE
16	033643R1	▶▶▶▶	11,36MM	X CALÇO	SHIM	CALCE
16	033644R1	▶▶▶▶▶	11,39MM	X CALÇO	SHIM	CALCE
16	033645R1	▶▶▶▶▶▶	11,42MM	X CALÇO	SHIM	CALCE
16	033646R1	▶▶▶▶▶▶▶	11,45MM	X CALÇO	SHIM	CALCE
16	033647R1	▶▶▶▶▶▶▶▶	11,48MM	X CALÇO	SHIM	CALCE
16	033648R1	▶▶▶▶▶▶▶▶▶	11,51MM	X CALÇO	SHIM	CALCE
16	033649R1	▶▶▶▶▶▶▶▶▶▶	11,54MM	X CALÇO	SHIM	CALCE
16	033650R1	▶▶▶▶▶▶▶▶▶▶▶	11,57MM	X CALÇO	SHIM	CALCE
16	033651R1	▶▶▶▶▶▶▶▶▶▶▶▶	11,60MM	X CALÇO	SHIM	CALCE
16	033652R1	▶▶▶▶▶▶▶▶▶▶▶▶▶	11,63MM	X CALÇO	SHIM	CALCE
16	033653R1	▶▶▶▶▶▶▶▶▶▶▶▶▶▶	11,66MM	X CALÇO	SHIM	CALCE
16	033654R1	▶▶▶▶▶▶▶▶▶▶▶▶▶▶▶	11,69MM	X CALÇO	SHIM	CALCE
16	033656R1	▶▶▶▶▶▶▶▶▶▶▶▶▶▶▶▶	11,72MM	X CALÇO	SHIM	CALCE
16	033657R1	▶▶▶▶▶▶▶▶▶▶▶▶▶▶▶▶▶	11,75MM	X CALÇO	SHIM	CALCE
16	033658R1	▶▶▶▶▶▶▶▶▶▶▶▶▶▶▶▶▶▶	11,78MM	X CALÇO	SHIM	CALCE
16	033659R1	▶▶▶▶▶▶▶▶▶▶▶▶▶▶▶▶▶▶▶	11,81MM	X CALÇO	SHIM	CALCE
16	033660R1	▶▶▶▶▶▶▶▶▶▶▶▶▶▶▶▶▶▶▶▶	11,87MM	X CALÇO	SHIM	CALCE
16	033661R1	▶▶▶▶▶▶▶▶▶▶▶▶▶▶▶▶▶▶▶▶▶	11,90MM	X CALÇO	SHIM	CALCE
16	033662R1	▶▶▶▶▶▶▶▶▶▶▶▶▶▶▶▶▶▶▶▶▶▶	11,93MM	X CALÇO	SHIM	CALCE
16	033663R1	▶▶▶▶▶▶▶▶▶▶▶▶▶▶▶▶▶▶▶▶▶▶▶	11,96MM	X CALÇO	SHIM	CALCE
16	033664R1	▶▶▶▶▶▶▶▶▶▶▶▶▶▶▶▶▶▶▶▶▶▶▶▶	11,99MM	X CALÇO	SHIM	CALCE
16	033665R1	▶▶▶▶▶▶▶▶▶▶▶▶▶▶▶▶▶▶▶▶▶▶▶▶▶	12,02MM	X CALÇO	SHIM	CALCE
16	033666R1	▶▶▶▶▶▶▶▶▶▶▶▶▶▶▶▶▶▶▶▶▶▶▶▶▶▶	12,05MM	X CALÇO	SHIM	CALCE
16	033667R1	▶▶▶▶▶▶▶▶▶▶▶▶▶▶▶▶▶▶▶▶▶▶▶▶▶▶▶	12,08MM	X CALÇO	SHIM	CALCE
16	033668R1	▶▶▶▶▶▶▶▶▶▶▶▶▶▶▶▶▶▶▶▶▶▶▶▶▶▶▶▶	12,11MM	X CALÇO	SHIM	CALCE
16	033669R1	▶▶▶▶▶▶▶▶▶▶▶▶▶▶▶▶▶▶▶▶▶▶▶▶▶▶▶▶▶	12,14MM	X CALÇO	SHIM	CALCE
16	033670R1	▶▶▶▶▶▶▶▶▶▶▶▶▶▶▶▶▶▶▶▶▶▶▶▶▶▶▶▶▶▶	12,17MM	X CALÇO	SHIM	CALCE
16	033671R1	▶▶▶▶▶▶▶▶▶▶▶▶▶▶▶▶▶▶▶▶▶▶▶▶▶▶▶▶▶▶▶	12,20MM	X CALÇO	SHIM	CALCE
16	033672R1	▶▶▶▶▶▶▶▶▶▶▶▶▶▶▶▶▶▶▶▶▶▶▶▶▶▶▶▶▶▶▶▶	12,23MM	X CALÇO	SHIM	CALCE
16	033673R1	▶▶▶▶▶▶▶▶▶▶▶▶▶▶▶▶▶▶▶▶▶▶▶▶▶▶▶▶▶▶▶▶▶	12,26MM	X CALÇO	SHIM	CALCE
16	033674R1	▶▶▶▶▶▶▶▶▶▶▶▶▶▶▶▶▶▶▶▶▶▶▶▶▶▶▶▶▶▶▶▶▶▶	12,29MM	X CALÇO	SHIM	CALCE
16	033675R1	▶▶▶▶▶▶▶▶▶▶▶▶▶▶▶▶▶▶▶▶▶▶▶▶▶▶▶▶▶▶▶▶▶▶▶	12,32MM	X CALÇO	SHIM	CALCE
16	033676R1	▶▶▶▶▶▶▶▶▶▶▶▶▶▶▶▶▶▶▶▶▶▶▶▶▶▶▶▶▶▶▶▶▶▶▶▶	12,35MM	X CALÇO	SHIM	CALCE
16	033677R1	▶▶▶▶▶▶▶▶▶▶▶▶▶▶▶▶▶▶▶▶▶▶▶▶▶▶▶▶▶▶▶▶▶▶▶▶▶	12,38MM	X CALÇO	SHIM	CALCE
17	040691R1			1 ROLAMENTO	BEARING	COJINETE
18	040690R1			1 RETENTOR	OIL SEAL	BUJE RETENACEITE
19	033551R1			1 PORCA	NUT	TUERCA
20	040674R1			4 PORCA	NUT	TUERCA
21	040671R1			1 FLANGE	FLANGE	PLETINA
22	040673R1			4 PARAFUSO	BOLT	PERNO
23	033683R1	▶▶	1,2MM	1 DISCO	DISC	DISCO
23	033684R1	▶▶▶	1,1MM	1 DISCO	DISC	DISCO
23	033685R1	▶▶▶▶	1,3MM	1 DISCO	DISC	DISCO
23	033686R1	▶▶▶▶▶	1,4MM	1 DISCO	DISC	DISCO
24	033688R1			2 ENGRENAGEM	GEAR	ENGRANAJE
25	033690R1			1 EIXO	SHAFT	ARBOL
26	033691R1			1 CARÇAÇA	HOUSING	ALOJAMIENTO

Eixo Traseiro
Rear Axle
Eje Trasero

Zf-Apl335-Tração Lateral
Zf - Apl335-Side Drive
Zf - Apl335-Traccion Lateral

50-80



- 29 3176314M1
- 29 3176315M1
- 29 3176319M1
- 29 3176320M1
- 29 3588106M1
- 29 3588107M1
- 30 3176390M1
- 31 033725R1

- ▲ 1,0MM
- ▲ 1,4MM
- ▲ 0,4MM
- ▲ 0,8MM
- ▲ 0,2MM
- ▲ 0,3MM

- X CALÇO
- X CALÇO
- X CALÇO
- X CALÇO
- X CALÇO
- X CALÇO
- X CALÇO
- 4 GRAXEIRA
- 4 PINO

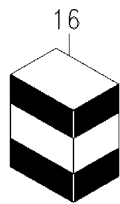
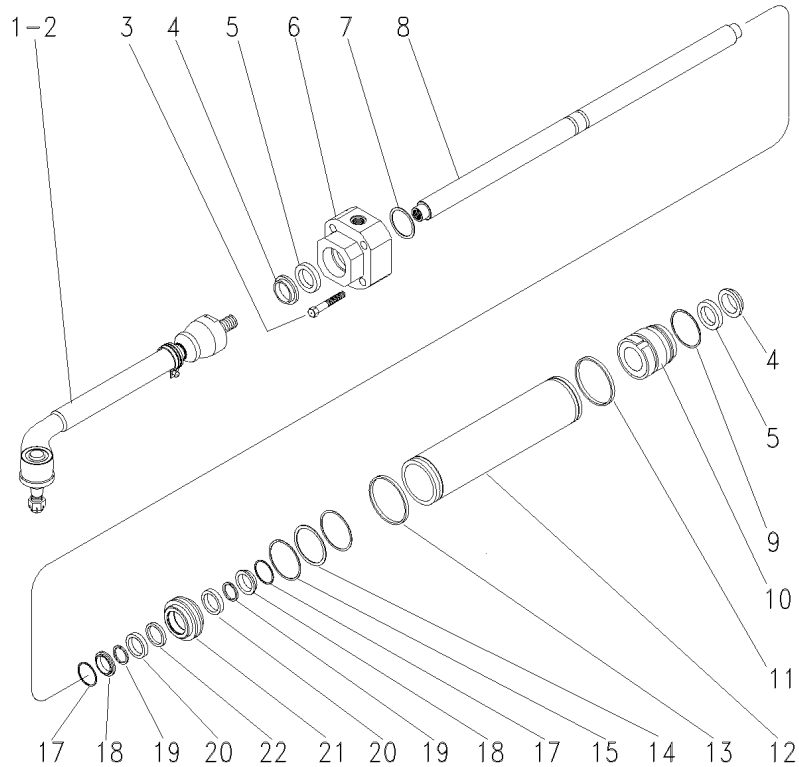
- SHIM
- SHIM
- SHIM
- SHIM
- SHIM
- SHIM
- SHIM
- GREASER
- PIN

- CALCE
- CALCE
- CALCE
- CALCE
- CALCE
- CALCE
- CALCE
- ENGRASADOR
- PASADOR

Eixo Traseiro
Rear Axle
Eje Trasero

Zf-Apl335-Tração Lateral
Zf - Apl335-Side Drive
Zf - Apl335-Traccion Lateral

50-85



- | | | |
|----|----------|---------|
| 1 | 040668R1 | ▶ |
| 2 | 040669R1 | ▶ |
| 3 | 033759R1 | |
| 4 | 033731R1 | |
| 5 | 033730R1 | 16 |
| 6 | 040666R1 | 16 |
| 7 | 033736R1 | ▶ |
| 7 | 033737R1 | ▶ 1,0MM |
| 7 | 033738R1 | ▶ 1,1MM |
| 7 | 033739R1 | ▶ 1,2MM |
| 7 | 033740R1 | ▶ 1,3MM |
| 7 | 033741R1 | ▶ 1,4MM |
| 7 | 033742R1 | ▶ 1,5MM |
| 7 | 033743R1 | ▶ 1,6MM |
| 7 | 033744R1 | ▶ 1,7MM |
| 7 | 033745R1 | ▶ 1,8MM |
| 8 | 033732R1 | ▶ 0,9MM |
| 9 | 033751R1 | |
| 10 | 033734R1 | |
| 11 | 033746R1 | ▶ |
| 12 | 033733R1 | 16 |
| 13 | 033746R1 | 16 |
| 14 | 033754R1 | |
| 15 | 033749R1 | |
| 16 | 038054R1 | |
| 17 | 033747R1 | |
| 18 | 033755R1 | |
| 19 | 033756R1 | 16 |
| 20 | 033748R1 | |
| 21 | 033750R1 | |
| 22 | 033757R1 | 16 |

- | | | | |
|---|----------------|--------------|------------------|
| 1 | BARRA | BAR | BARRA |
| 1 | BARRA | BAR | BARRA |
| 4 | PARAFUSO | BOLT | PERNO |
| 2 | ANEL "O" | O RING | JUNTA TORICA |
| 2 | ANEL "O" | O RING | JUNTA TORICA |
| 1 | GUIA | GUIDE | GUIA |
| X | CALÇO | SHIM | CALCE |
| X | CALÇO | SHIM | CALCE |
| X | CALÇO | SHIM | CALCE |
| X | CALÇO | SHIM | CALCE |
| X | CALÇO | SHIM | CALCE |
| X | CALÇO | SHIM | CALCE |
| X | CALÇO | SHIM | CALCE |
| X | CALÇO | SHIM | CALCE |
| X | CALÇO | SHIM | CALCE |
| X | CALÇO | SHIM | CALCE |
| X | CALÇO | SHIM | CALCE |
| 1 | HASTE CILINDRO | CYLINDER ROD | BIELA DE CILINDR |
| 1 | ANEL "O" | O RING | JUNTA TORICA |
| 1 | GUIA | GUIDE | GUIA |
| 2 | ANEL "O" | O RING | JUNTA TORICA |
| 1 | CILINDRO | CYLINDER | CILINDRO |
| 2 | ANEL "O" | O RING | JUNTA TORICA |
| 1 | ANEL "O" | O RING | JUNTA TORICA |
| 2 | ANEL "O" | O RING | JUNTA TORICA |
| 1 | JG. REPARO | KIT, REPAIR | JUEGO REPARACION |
| 2 | ANEL "O" | O RING | JUNTA TORICA |
| 2 | ANEL "O" | O RING | JUNTA TORICA |
| 2 | ANEL "O" | O RING | JUNTA TORICA |
| 2 | ARRUELA | WASHER | ARANDELA |
| 1 | PISTÃO | PISTON | PISTON |
| 1 | ANEL "O" | O RING | JUNTA TORICA |

Eixo Traseiro Estreito
Rear Axle Narrow
Eje Trasero Estrecho

Carcaça
Housing
Caja

50-90

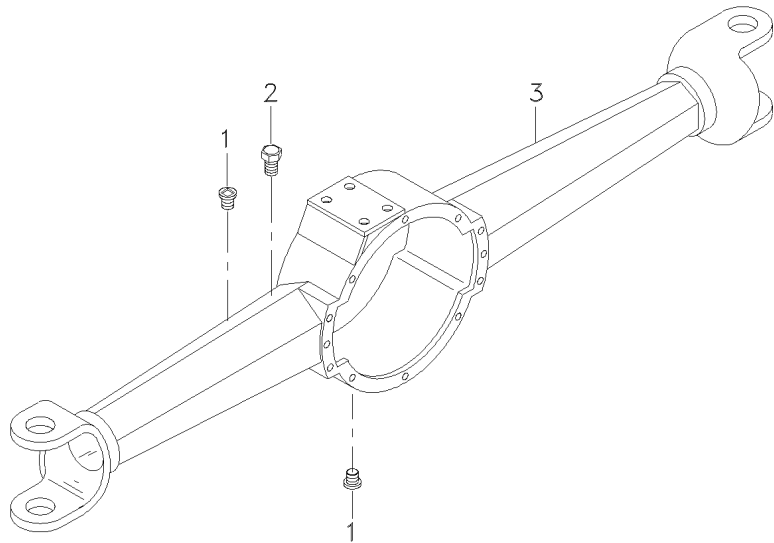
Até Numero De Serie Do Eixo 001.539
Up To Shaft Serial Number 001.539
Hasta El Numero De Serie Del Eje 001.539

- 1 1001.104-00
- 2 1001.107-00
- 3 1001.100-00

- 2 BUJÃO
- 1 RESPIRO
- 1 CARCAÇA

PLUG
BREATHER
HOUSING

TAPON
RESPIRADERO
ALOJAMIENTO



051380T1A

ER24Z001

C565001 E06 (1)

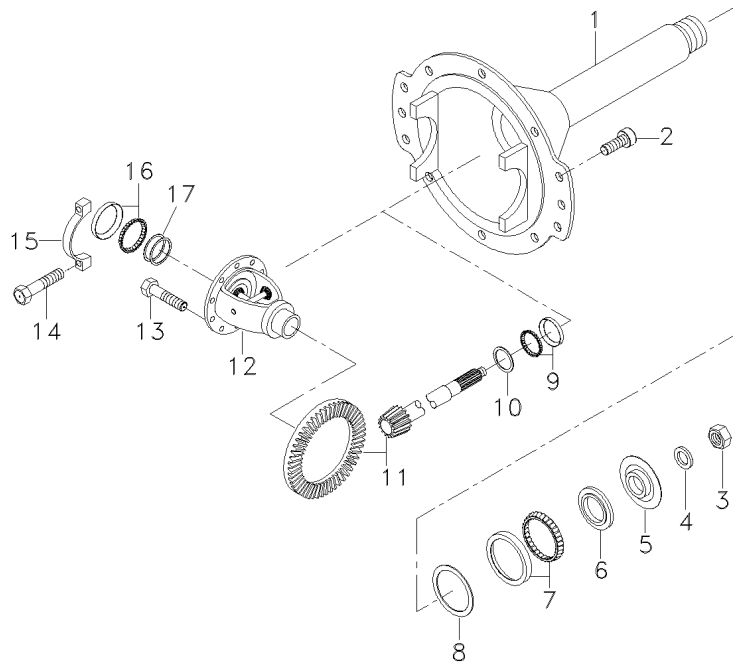
03/08 50-90

Eixo Traseiro Estreito
Rear Axle Narrow
Eje Trasero Estrecho

Diferencial
Diferencial
Diferencial

50-95

Até Numero De Serie Do Eixo 001.539
Up To Shaft Serial Number 001.539
Hasta El Numero De Serie Del Eje 001.539



- 1 1001.125-00
- 2 1001.121-00
- 3 1001.120-00
- 4 1001.118-00
- 5 1001.117-00
- 6 1001.122-00
- 7 1001.116-00
- 8 1001.113-00
- 9 1001.119-00
- 10 1001.115-00
- 11 1001.102-00
- 12 1001.101-00
- 13 1001.106-00
- 14 1001.111-00
- 15 1001.110-00
- 16 1001.112-00
- 17 1001.114-00

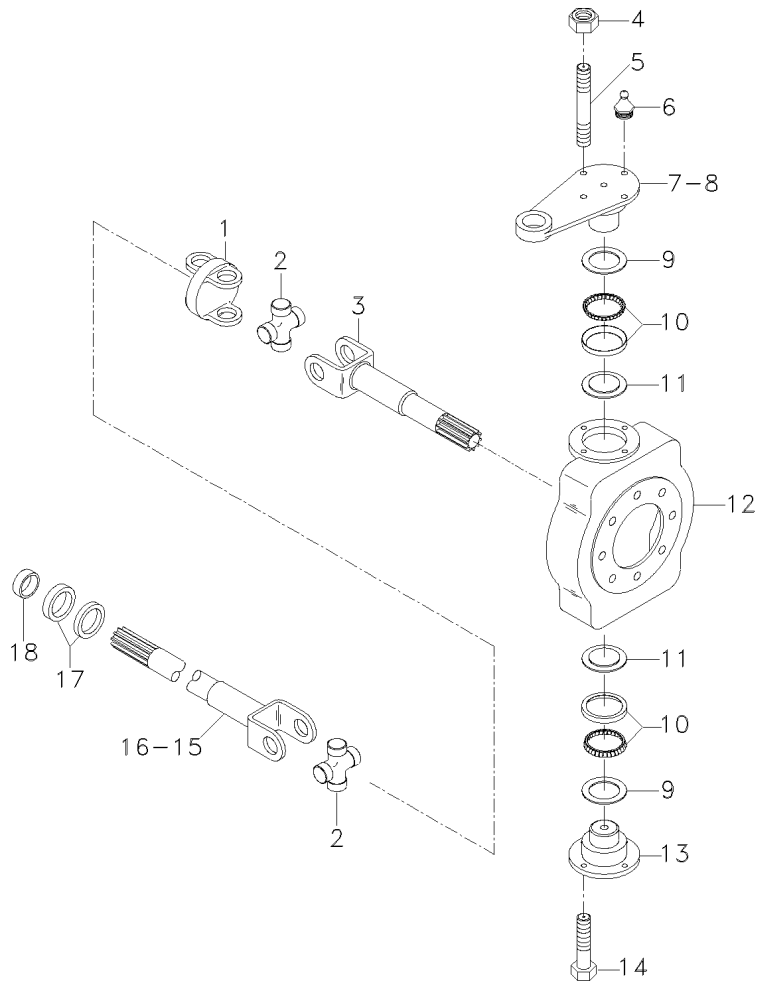
- | | | |
|------------------|-----------------|---------------|
| 1 SUPORTE | BRACKET | SOPORTE |
| 12 PARAFUSO | BOLT | PERNO |
| 1 PORCA | NUT | TUERCA |
| 1 ARRUELA | WASHER | ARANDELA |
| 1 FLANGE | FLANGE | PLETINA |
| 1 RETENTOR | SEAL | RETEN |
| 1 ROLAMENTO | BEARING | COJINETE |
| X CALÇO | SHIM | CALCE |
| 1 ROLAMENTO | BEARING | COJINETE |
| X CALÇO | SHIM | CALCE |
| 1 COROA E PINHÃO | KIT, CROWNWHEEL | JUEGO CORONA |
| 1 C.J. CAIXA | CASE ASSY | CAJA COMPLETA |
| 10 PARAFUSO | BOLT | PERNO |
| 4 PARAFUSO | BOLT | PERNO |
| 2 ROLAMENTO | BEARING | COJINETE |
| 2 ROLAMENTO | BEARING | COJINETE |
| X CALÇO | SHIM | CALCE |

Eixo Traseiro Estreito
Rear Axle Narrow
Eje Trasero Estrecho

Ponta De Eixo
Spindle
Punta De Eje

50-100

Até Numero De Serie Do Eixo 001.539
Up To Shaft Serial Number 001.539
Hasta El Numero De Serie Del Eje 001.539



- 1 1001.211-00
- 2 1001.210-00
- 3 1001.325-00
- 4 1500.220-00
- 5 1500.218-00
- 6 1001.219-00
- 7 1001.223-00
- 8 1001.224-00
- 9 1001.218-00
- 10 1001.206-00
- 11 1001.217-00
- 12 1001.221-00
- 13 1001.220-00
- 14 1500.207-00
- 15 1001.103-00
- 16 1001.109-00
- 17 1001.216-00
- 18 1001.215-00



- 2 UNIÃO
- 4 CRUZETA
- 2 EIXO
- 8 PORCA
- 8 PRISIONEIRO
- 4 GRAXEIRA
- 1 BRAÇO
- 1 BRAÇO
- 4 ANEL
- 4 ROLAMENTO
- 4 RETENTOR
- 2 CARÇAÇA
- 2 SUPORTE
- 8 PARAFUSO
- 1 EIXO
- 1 EIXO
- 4 RETENTOR
- 2 BUCHA

- LINK
- SPIDER
- SHAFT
- NUT
- STUD
- GREASER
- ARM
- ARM
- RING
- BEARING
- SEAL
- HOUSING
- BRACKET
- BOLT
- SHAFT
- SHAFT
- SEAL
- BUSH

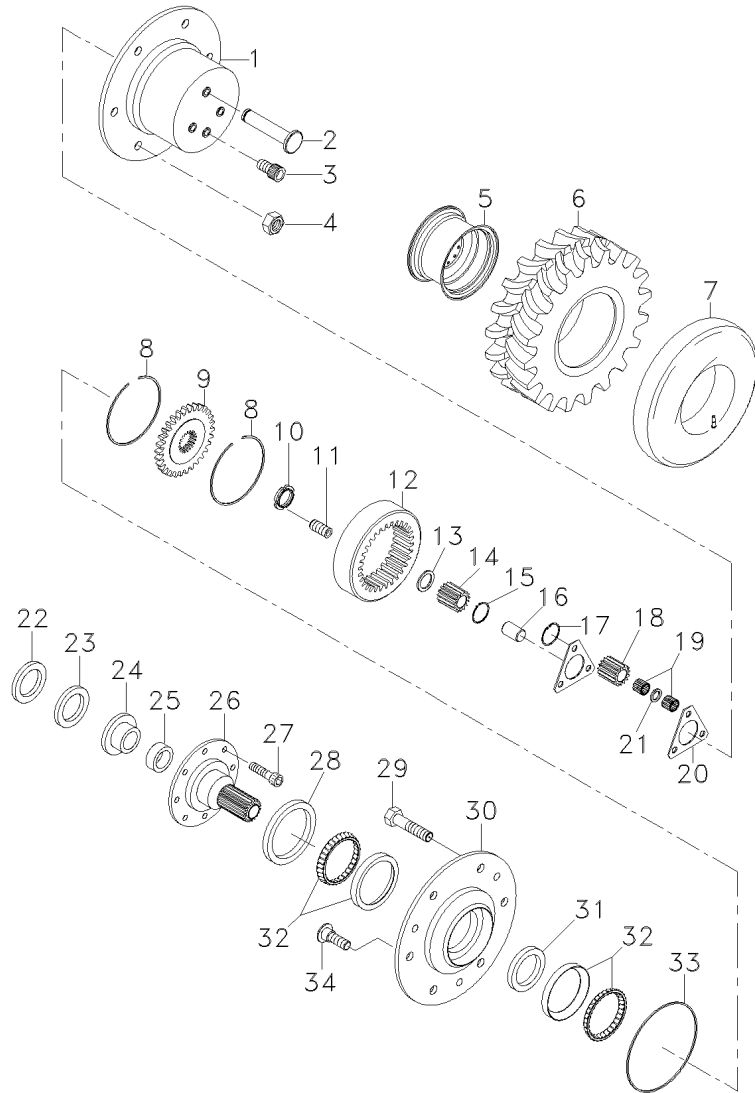
- UNION
- CRUCETA
- ARBOL
- TUERCA
- ESPARRAGO
- ENGRASADOR
- BRAZO
- BRAZO
- ARO
- COJINETE
- RETEN
- ALOJAMIENTO
- SOPORTE
- PERNO
- ARBOL
- ARBOL
- RETEN
- CASQUILLO

Eixo Traseiro Estreito
Rear Axle Narrow
Eje Trasero Estrecho

Redução Final
Final Reduction
Mando Final

50-105

Até Numero De Serie Do Eixo 001.539
Up To Shaft Serial Number 001.539
Hasta El Numero De Serie Del Eje 001.539



- 1 1001.334.00
- 2 1001.329-01
- 3 CN10.001.00
- 4 CN52.055.00
- 5 113001086600
- 6 487173M1
- 7 850009990259
- 8 1001.324.00
- 9 1001.335.01
- 10 CN38.001.00
- 11 CN50.011.00
- 12 1001.335.00
- 13 1001.343.00
- 14 1001.344.01
- 15 CN04.004.00
- 16 1001.346.00
- 17 CN04.006.00
- 18 1001.337.01
- 19 CN63.002.01
- 20 1500.305.00
- 21 1500.304.00
- 22 CN62.011.00
- 23 1500.210.00
- 24 CN03.001.00
- 25 1001.215.00
- 26 1001.336.01
- 27 CN50.007.00
- 28 CN62.001.00
- 29 CN50.131.00
- 30 1001.333.01
- 31 1001.321.01
- 32 CN63.044.00
- 33 1001.322.00
- 34 CN50.132.00

14.9X24R2
14.9X24

7/16"

3/4"

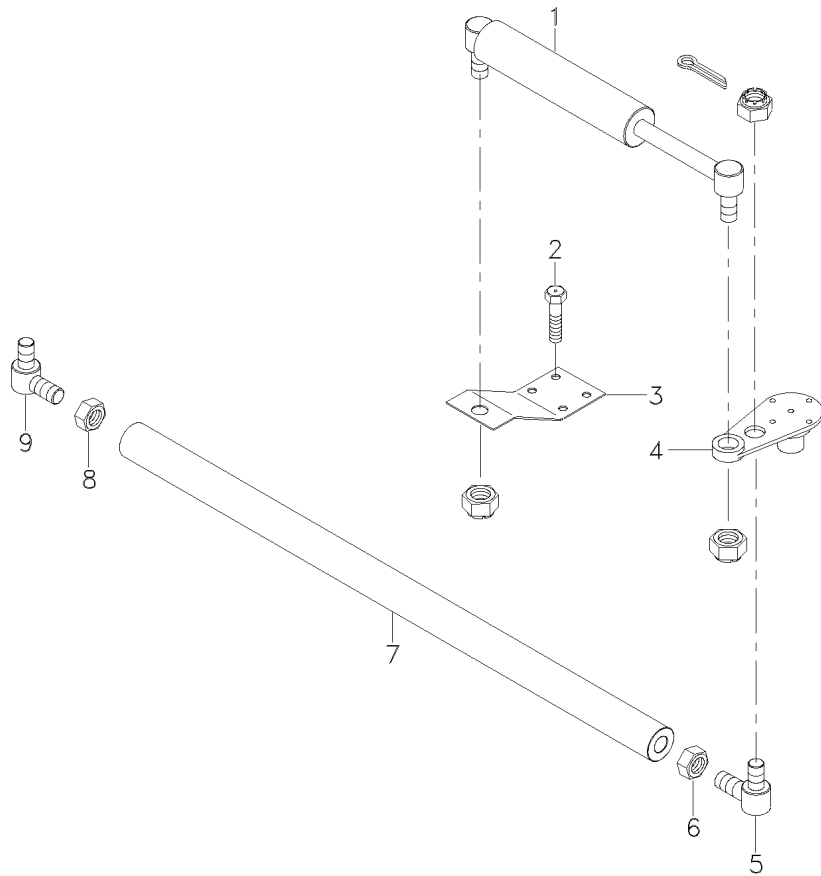
- | | | |
|--------------|------------------|-----------------|
| 2 CARÇAÇA | HOUSING | ALOJAMIENTO |
| 6 PINO | PIN | PASADOR |
| 2 BUJÃO | PLUG | TAPON |
| 12 PORÇA | NUT | TUERCA |
| 2 ARO | RIM | LLANTA |
| 2 PNEU | TYRE | NEUMATICO |
| 2 CÂMARA | CHAMBER | CAMARA |
| 4 ANEL | RING | ARO |
| 2 ENGRENAGEM | GEAR | ENGRANAJE |
| 2 PORÇA | NUT | TUERCA |
| 2 PARAFUSO | BOLT | PERNO |
| 2 ENGRENAGEM | GEAR | ENGRANAJE |
| 2 ARRUELA | WASHER | ARANDELA |
| 2 ENGRENAGEM | GEAR | ENGRANAJE |
| 2 ANEL | RING | ARO |
| 2 PINO | PIN | PASADOR |
| 6 ANEL | RING | ARO |
| 6 ENGRENAGEM | GEAR | ENGRANAJE |
| 276 ROLETE | ROLLER | RODILLO |
| 4 DEFLETOR | DEFLECTOR | DEFLECTOR |
| 6 SEPARADOR | SEPARATOR | SEPARADOR |
| 2 RETENTOR | SEAL | REten |
| 2 SUPORTE | BRACKET | SOPORTE |
| 2 RASPADOR | SCRAPER | RASPADOR |
| 2 BUCHA | BUSH | CASQUILLO |
| 2 PONTA EIXO | STEERING SPINDLE | MANGUETA DIRECC |
| 16 PARAFUSO | BOLT | PERNO |
| 2 RETENTOR | SEAL | REten |
| 6 PARAFUSO | BOLT | PERNO |
| 2 CUBO | HUB | CUBO |
| 2 SEPARADOR | SEPARATOR | SEPARADOR |
| 4 ROLAMENTO | BEARING | COJINETE |
| 2 ANEL | RING | ARO |
| 12 PARAFUSO | BOLT | PERNO |

Eixo Traseiro Estreito
Rear Axle Narrow
Eje Trasero Estrecho

Barra De Direção
Tie Rods
Barras De Acoplamento

50-110

Até Numero De Serie Do Eixo 001.539
Up To Shaft Serial Number 001.539
Hasta El Numero De Serie Del Eje 001.539



- 2 1001.250-00
- 3 1510.236-00
- 4 1001.224-00
- 5 1510.241-00
- 6 1001.232-00
- 7 1001.235-00
- 8 1001.231-00
- 9 1510.223-00



- 4 PARAFUSO
- 1 SUPORTE
- 1 BRAÇO
- 1 TERMINAL
- 1 PORCA
- 1 BARRA
- 1 PORCA
- 1 TERMINAL

- BOLT
- BRACKET
- ARM
- END
- NUT
- BAR
- NUT
- END

- PERNO
- SOPORTE
- BRAZO
- EXTREMO
- TUERCA
- BARRA
- TUERCA
- EXTREMO

Eixo Traseiro Estreito
Rear Axle Narrow
Eje Trasero Estrecho

Supporte
Support
Soporte

50-115

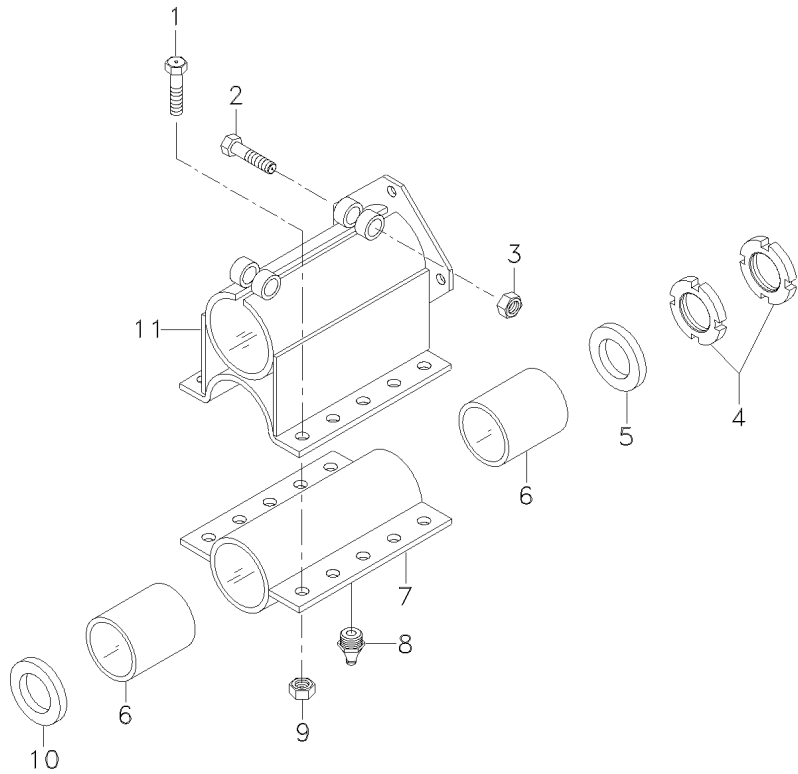
Até Numero De Serie Do Eixo 001.539
Up To Shaft Serial Number 001.539
Hasta El Numero De Serie Del Eje 001.539

- 1 1001.445-00
- 2 1001.465-00
- 3 1001.475-00
- 4 1001.480-00
- 5 1001.425-00
- 6 1001.415-00
- 7 1001.405-00
- 8 1001.485-00
- 9 1001.455-00
- 10 1001.435-00
- 11 1001.402-00

- 10 PARAFUSO
- 2 PARAFUSO
- 2 PORCA
- 2 PORCA
- 1 ENCOSTO
- 2 BUCHA
- 1 SUPORTE
- 1 GRAXEIRA
- 10 PORCA
- 1 ENCOSTO
- 1 SUPORTE

- BOLT
- BOLT
- NUT
- NUT
- ABUTMENT
- BUSH
- BRACKET
- GREASER
- NUT
- ABUTMENT
- BRACKET

- PERNO
- PERNO
- TUERCA
- TUERCA
- CONTRAFUERTE
- CASQUILLO
- SOPORTE
- ENGRASADOR
- TUERCA
- CONTRAFUERTE
- SOPORTE

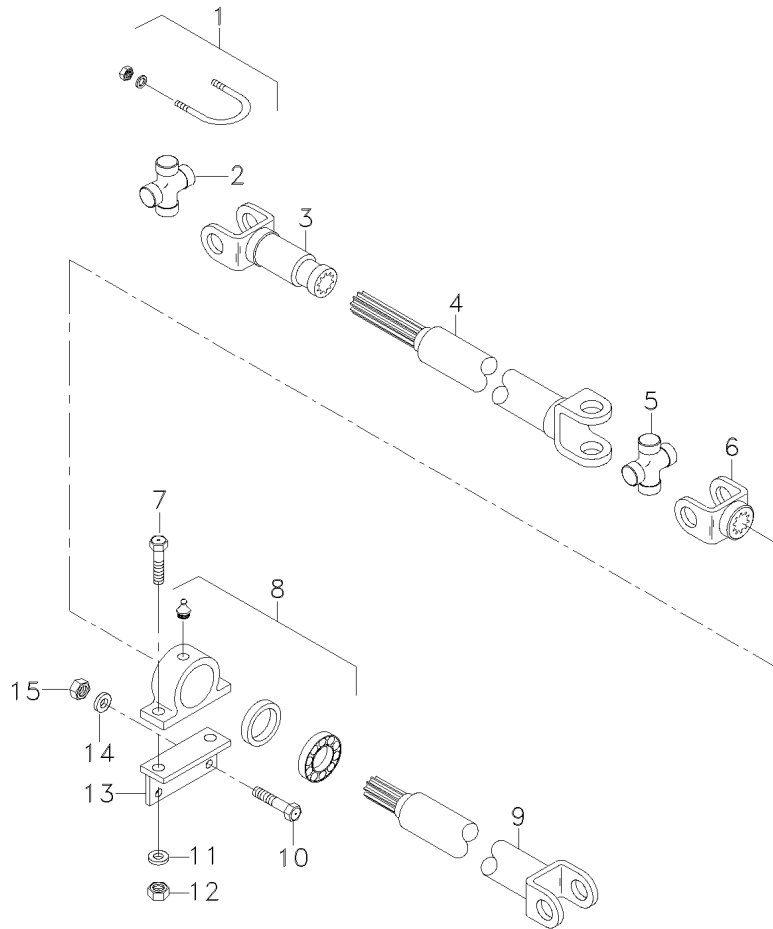


Eixo Traseiro Estreito
Rear Axle Narrow
Eje Trasero Estrecho

Eixo Cardan
Tail Shaft
Eje Cardan

50-120

Até Numero De Serie Do Eixo 001.539
Up To Shaft Serial Number 001.539
Hasta El Numero De Serie Del Eje 001.539



- 1 1001.617-00
- 2 1001.510-00
- 3 1510.509-00
- 4 1510.512-00
- 5 1001.520-00
- 6 1001.530-00
- 7 1001.550-00
- 8 1001.540-00
- 9 1510.514-00
- 10 1001.580-00
- 11 1001.560-00
- 12 1001.570-00
- 13 1510.516-00
- 14 1001.590-00
- 15 1001.505-00

- 2 PARAFUSO
- 1 CRUZETA
- 1 GARFO
- 1 CARDAN
- 1 CRUZETA
- 1 TERMINAL
- 2 PARAFUSO
- 1 ROLAMENTO
- 1 CARDAN
- 2 PARAFUSO
- 2 ARRUELA
- 2 PORCA
- 1 SUPORTE
- 2 ARRUELA
- 2 PORCA

- BOLT
- SPIDER
- FORK
- DRIVE SHAFT
- SPIDER
- END
- BOLT
- BEARING
- DRIVE SHAFT
- BOLT
- WASHER
- NUT
- BRACKET
- WASHER
- NUT

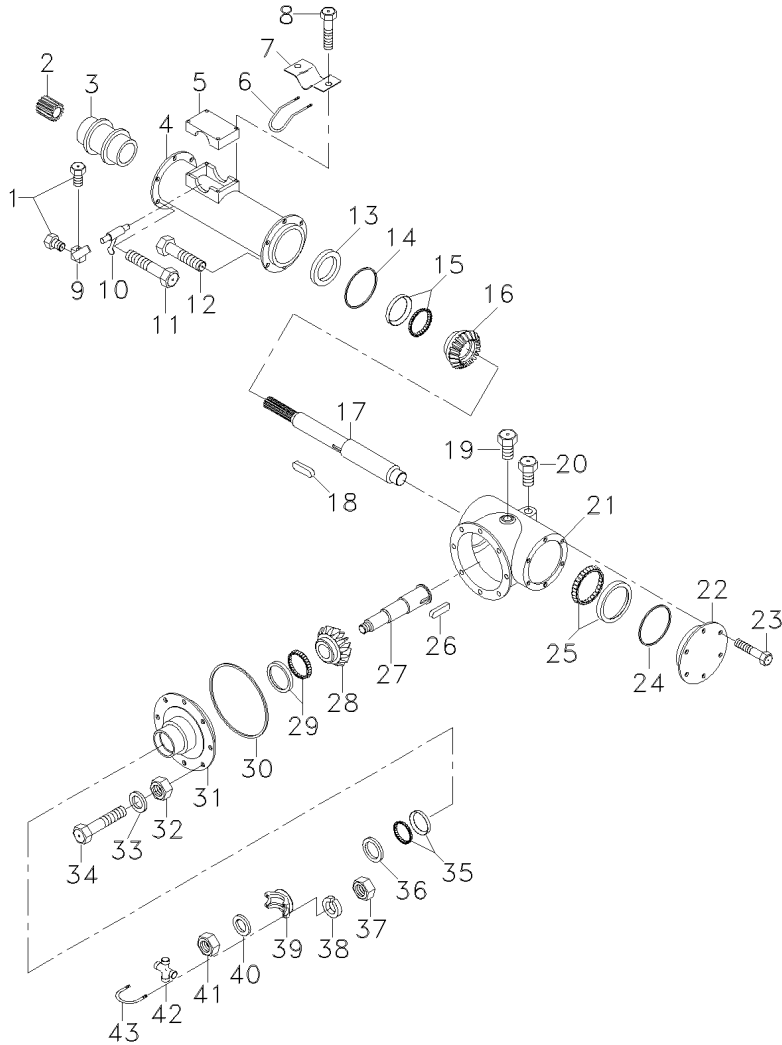
- PERNO
- CRUCETA
- HORQUILLA
- EJE DE MANDO
- CRUCETA
- EXTREMO
- PERNO
- COJINETE
- EJE DE MANDO
- PERNO
- ARANDELA
- TUERCA
- SOPORTE
- ARANDELA
- TUERCA

Eixo Traseiro Estreito
Rear Axle Narrow
Eje Trasero Estrecho

Caixa De Equalização
Equalization Box
Caja De Equalizaciôn

50-125

Até Numero De Serie Do Eixo 001.539
Up To Shaft Serial Number 001.539
Hasta El Numero De Serie Del Eje 001.539



- 1 1001.617-00
- 2 1001.640-01
- 3 1001.648-00
- 4 1001.646-00
- 5 1001.611-00
- 6 1001-613-00
- 7 1001.612-00
- 8 1001-614-00
- 9 1001.616-00
- 10 1001.615-00
- 11 1001.618-00
- 12 1001.610-00
- 13 1001.609-00
- 14 1001.608-00
- 15 1001.607-00
- 16 1001.650-00
- 17 1001.644-00
- 18 1001.606-00
- 19 1001.643-00
- 20 1001-641-00
- 21 1001.655-00
- 22 1001.656-00
- 23 1001.603-00
- 24 1001.604-00
- 25 1001.605-00
- 26 1001.620-00
- 27 1001.619-00
- 28 1001.652-00
- 29 1001.626-00
- 30 1001.627-00
- 31 1001.628-00
- 32 1001.633-00
- 33 1001.632-00
- 34 1001.631-00
- 35 1001.629-00
- 36 1001.630-00
- 37 1001.640-00
- 38 1001.639-00
- 39 1001.634-00
- 40 1001.635-00
- 41 1001.636-00
- 42 1001.637-00
- 43 1001.638-00

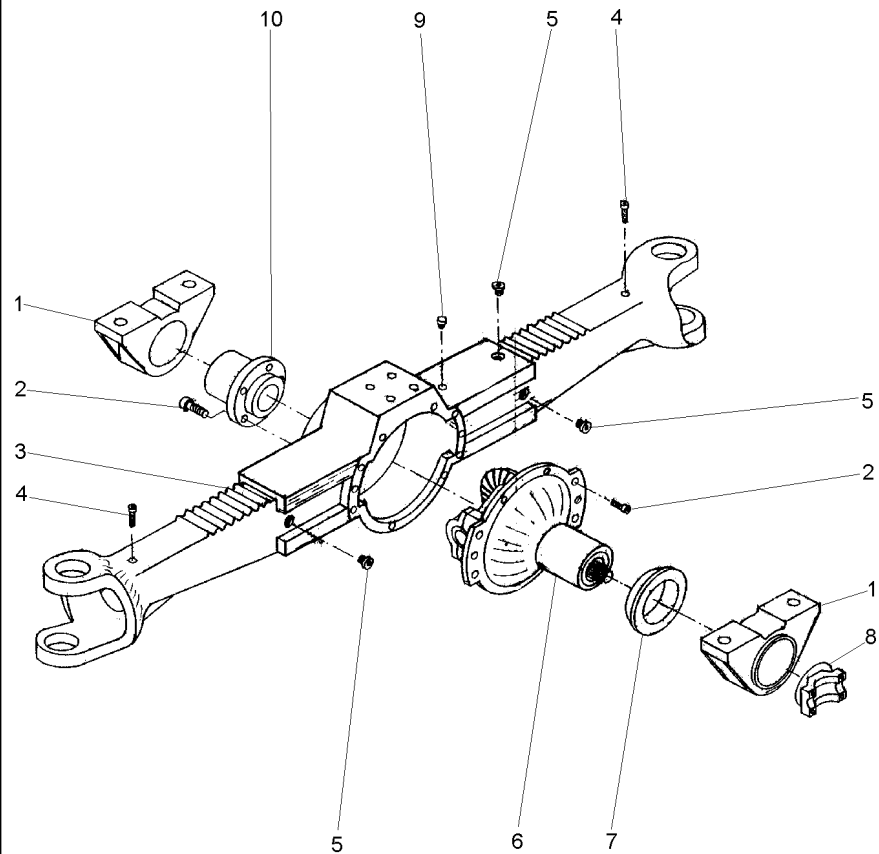
- | | | | |
|---|-----------|------------|-----------------|
| 2 | PARAFUSO | BOLT | PERNO |
| 1 | LUVA | SLEEVE | MANCHA |
| 1 | LUVA | SLEEVE | MANCHA |
| 1 | CARÇAÇA | HOUSING | ALOJAMIENTO |
| 1 | TAMPA | COVER | CUBIERTA |
| 1 | MOLA | SPRING | RESORTE |
| 1 | FIXADOR | ATTACHMENT | ADITAMENTO |
| 4 | PARAFUSO | BOLT | PERNO |
| 1 | ALAVANCA | LEVER | PALANCA |
| 1 | GARFO | FORK | HORQUILLA |
| 6 | PARAFUSO | BOLT | PERNO |
| 9 | PARAFUSO | BOLT | PERNO |
| 1 | RETENTOR | SEAL | RETEN |
| 1 | ANEL "O" | O RING | JUNTA TORICA |
| 1 | ROLAMENTO | BEARING | COJINETE |
| 1 | PINHÃO | PINION | PINON |
| 1 | ÁRVORE | AXLE | EJE |
| 1 | CHAVETA | KEY | CLAVE |
| 1 | BUJÃO | PLUG | TAPON |
| 1 | RESPIRO | BREATHER | RESPIRADERO |
| 1 | CARÇAÇA | HOUSING | ALOJAMIENTO |
| 1 | CARÇAÇA | HOUSING | ALOJAMIENTO |
| 6 | PARAFUSO | BOLT | PERNO |
| 2 | ANEL "O" | O RING | JUNTA TORICA |
| 1 | ROLAMENTO | BEARING | COJINETE |
| 1 | CHAVETA | KEY | CLAVE |
| 1 | ÁRVORE | AXLE | EJE |
| 1 | COROA | SPROCKET | RUEDA DE CADENA |
| 1 | ROLAMENTO | BEARING | COJINETE |
| 1 | ANEL "O" | O RING | JUNTA TORICA |
| 1 | CARÇAÇA | HOUSING | ALOJAMIENTO |
| 8 | PORCA | NUT | TUERCA |
| 8 | ARRUELA | WASHER | ARANDELA |
| 8 | PARAFUSO | BOLT | PERNO |
| 1 | ROLAMENTO | BEARING | COJINETE |
| 1 | RETENTOR | SEAL | RETEN |
| 4 | PORCA | NUT | TUERCA |
| 4 | ARRUELA | WASHER | ARANDELA |
| 1 | TERMINAL | END | EXTREMO |
| 1 | ARRUELA | WASHER | ARANDELA |
| 1 | PORCA | NUT | TUERCA |
| 1 | CRUZETA | SPIDER | CRUCETA |
| 1 | GRAMPO | CRAMP | PASADOR |

Eixo Traseiro Estreito
Rear Axle Narrow
Eje Trasero Estrecho

Carcaça
Housing
Caja

50-130

A Partir Do Numero De Serie Do Eixo 001.540
From Shaft Serial Number 001.540
Desde El Numero De Serie Del Eje 001.540



- 1 F10.608A
- 2 F20.774A
- 3 F05.126A
- 4 F20.771A
- 5 N20.340A
- 6 M05.106A
- 7 F03.002A
- 8 T08.200A
- 9 N25.180A
- 10 F10.202A

- 1 MANCAL
- 14 PARAFUSO ALLEN
- 1 CARÇAÇA
- 2 PARAFUSO
- 3 BUJÃO
- 1 CJ. DIFERENCIAL
- 1 ANEL
- 1 TERMINAL
- 1 RESPIRO
- 1 EIXO

- BEARING
- ALLEN BOLT
- HOUSING
- SCREW
- PLUG
- KIT,DIFFERENTIAL
- RING
- BREATHER
- SHAFT

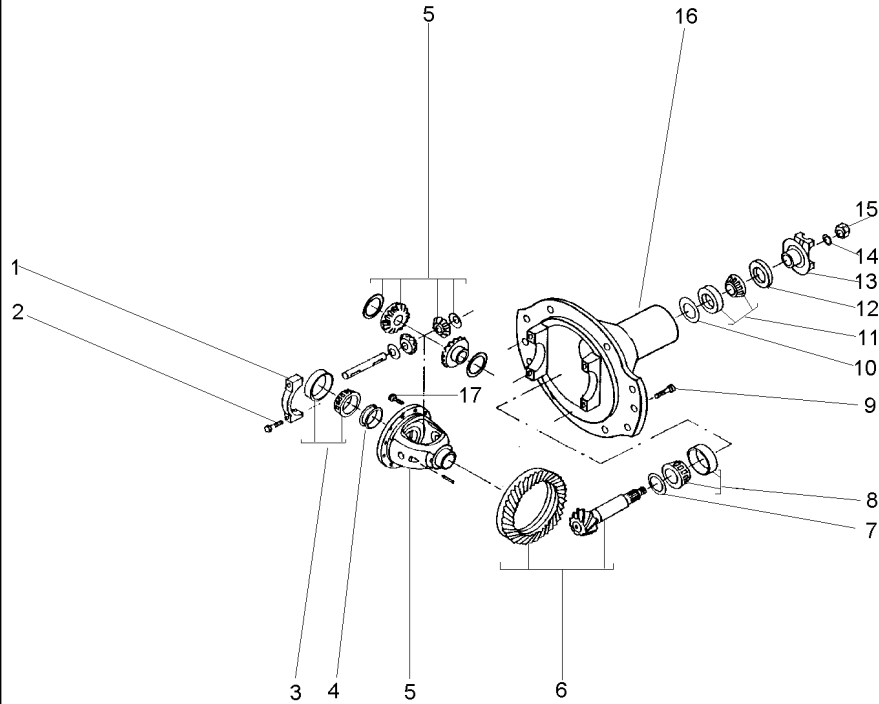
- COJINETE
- TORNILLO ALLEN
- ALOJAMIENTO
- TORNILLO
- TAPON
- JGO.DIFERENCIAL.
- ARO
- EXTREMO
- RESPIRADERO
- ARBOL

Eixo Traseiro Estreito
Rear Axle Narrow
Eje Trasero Estrecho

Diferencial
Diferencial
Diferencial

50-135

A Partir Do Numero De Serie Do Eixo 001.540
From Shaft Serial Number 001.540
Desde El Numero De Serie Del Eje 001.540



- 1 F10.606A
- 2 F20.777A
- 3 N40.577A
- 4 C04.104A
- 5 F05.116A
- 6 E02.106B
- 7 C04.102A
- 8 N40.208A
- 9 F20.774A
- 10 C04.100A
- 11 N40.580A
- 12 N45.092A
- 13 T08.200A
- 14 F22.780A
- 15 F21.780A
- 16 F05.804A
- 17 F20.381A

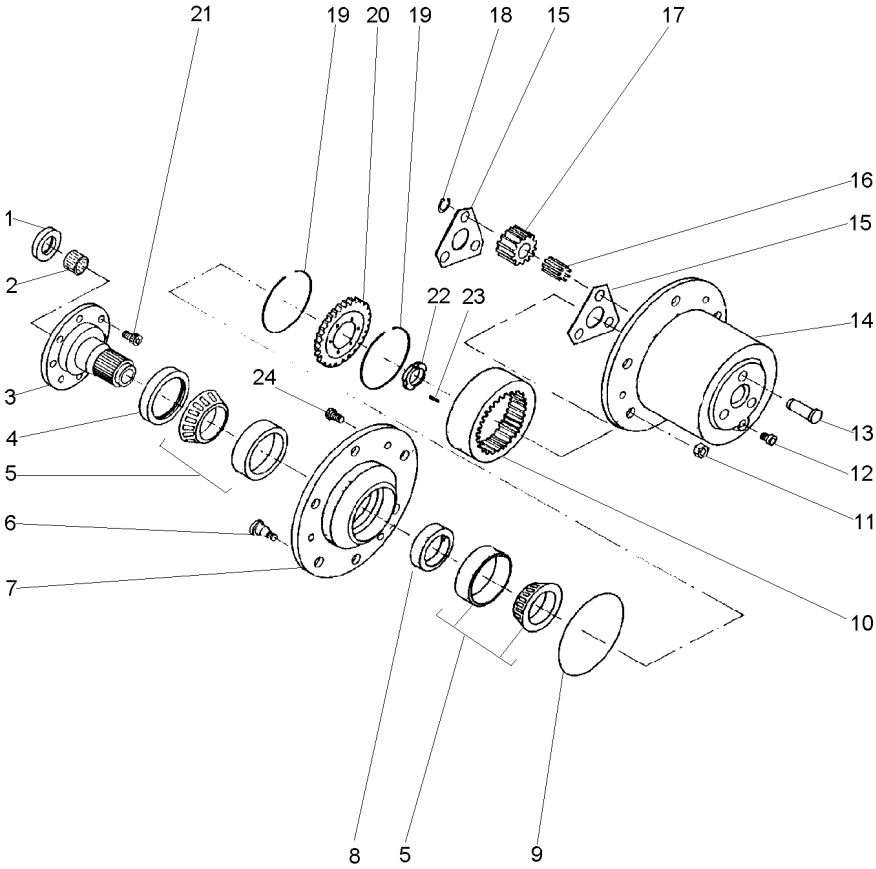
- | | | | |
|----|----------------|-----------------|----------------|
| 2 | MANCAL | BEARING | COJINETE |
| 4 | PARAFUSO | BOLT | PERNO |
| 2 | ROLAMENTO | BEARING | COJINETE |
| X | CALÇO | SHIM | CALCE |
| 1 | CARÇAÇA | HOUSING | ALOJAMIENTO |
| 1 | COROA E PINHÃO | KIT, BEVEL GEAR | CORONA Y PINON |
| X | CALÇO | SHIM | CALCE |
| 1 | ROLAMENTO | BEARING | COJINETE |
| 8 | PARAFUSO ALLEN | ALLEN BOLT | TORNILLO ALLEN |
| X | CALÇO | SHIM | CALCE |
| 1 | ROLAMENTO | BEARING | COJINETE |
| 1 | RETENTOR | SEAL | REten |
| 1 | TERMINAL | END | EXTREMO |
| 1 | ARRUELA | WASHER | ARANDELA |
| 1 | PORCA | NUT | TUERCA |
| 1 | SUPORTE | BRACKET | SOPORTE |
| 10 | PARAFUSO | BOLT | PERNO |

Eixo Traseiro Estreito
Rear Axle Narrow
Eje Trasero Estrecho

Redução Final
Final Reduction
Mando Final

50-140

A Partir Do Numero De Serie Do Eixo 001.540
From Shaft Serial Number 001.540
Desde El Numero De Serie Del Eje 001.540



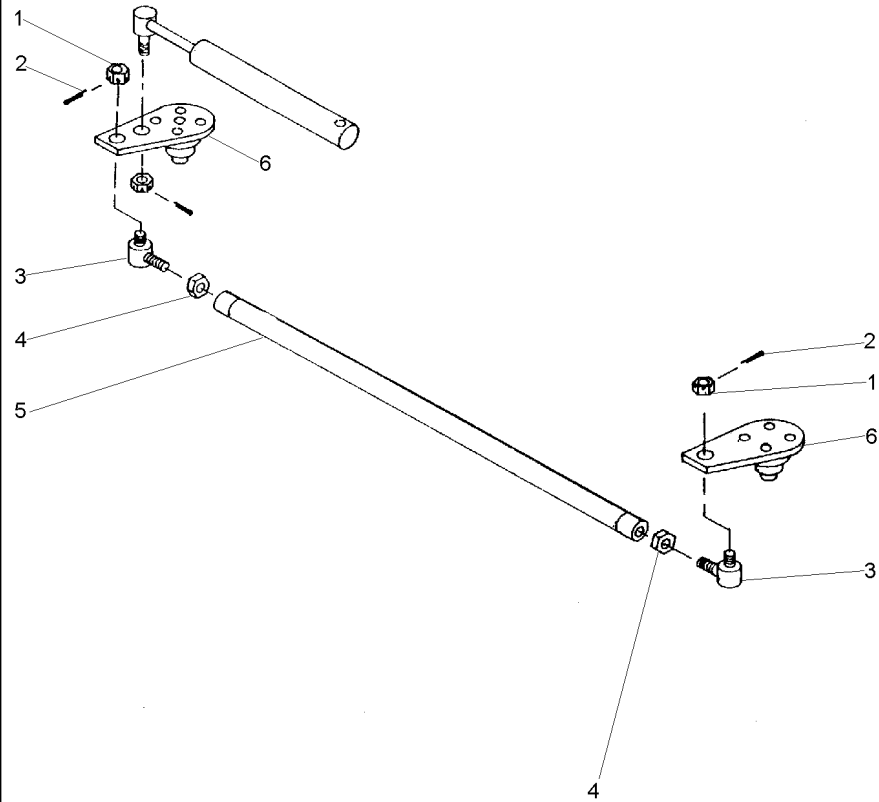
1 N45.092A		2 RETENTOR	SEAL	RETEN
2 U04.085A		2 BUCHA	BUSH	CASQUILLO
3 J15.700A		2 FLANGE	FLANGE	PLETINA
4 N45.516A		2 RETENTOR	SEAL	RETEN
5 N40.216A		4 ROLAMENTO	BEARING	COJINETE
6 F20.347A		12 PARAFUSO	BOLT	PERNO
7 F05.122C		2 CUBO	HUB	CUBO
8 U04.800A		2 SEPARADOR	SEPARATOR	SEPARADOR
9 N46.224B		2 ANEL	RING	ARO
10 T02.105B		2 CREMALHEIRA	STARTER RING	ARO DE ARRANQUE
	[A]			
	0009			
10 T02.105C		2 CREMALHEIRA	STARTER RING	ARO DE ARRANQUE
	[A]			
	0010			
11 F21.340A		12 PORCA	NUT	TUERCA
12 N20.340A		1 BUJÃO	PLUG	TAPON
13 T06.720B		6 PINO	PIN	PASADOR
	[A]			
	0178			
13 T06.720C		6 PINO	PIN	PASADOR
	[A]			
	0179			
14 F05.120C		2 CARÇAÇA	HOUSING	ALOJAMIENTO
15 T07.200B		4 SUPORTE	BRACKET	SOPORTE
	[A]			
	0178			
15 T07.200C		4 SUPORTE	BRACKET	SOPORTE
	[A]			
	0179			
16 N40.000A		276 ROLETE	ROLLER	RODILLO
17 T02.004C		6 ENGRANAGEM	GEAR	ENGRANAJE
	[A]			
	24			
	0009			
17 T02.004D		6 ENGRANAGEM	GEAR	ENGRANAJE
	[A]			
	18			
	0010			
18 F33.025A		6 ANEL TRAVA	CIRCLIP	CIRCLITO
19 C04.014A		2 ANEL	RING	ARO
20 T02.800B		2 ENGRANAGEM	GEAR	ENGRANAJE
	[A]			
	60			
	0009			
20 T02.800C		2 ENGRANAGEM	GEAR	ENGRANAJE
	[A]			
	45			
	0010			
21 F20.774A		16 PARAFUSO ALLEN	ALLEN BOLT	TORNILLO ALLEN
22 F21.014A		2 PORCA	NUT	TUERCA
23 F20.140A		2 PARAFUSO	SCREW	TORNILLO
24 F20.772A		6 PARAFUSO	BOLT	PERNO
	[A]			
	SÉRIE DO EIXO BERTOLDO			
	BERTOLDO AXLE SERIES			
	SERIE DEL EJE BERTOLDO			

Eixo Traseiro Estreito
Rear Axle Narrow
Eje Trasero Estrecho

Barra De Direção
Tie Rods
Barras De Acoplamento

50-145

A Partir Do Numero De Serie Do Eixo 001.540
From Shaft Serial Number 001.540
Desde El Numero De Serie Del Eje 001.540



- 1 F21.160A
- 2 N30.003A
- 3 N08.700A
- 4 F21.700A
- 5 U12.876CA
- 6 J15.052DCA
- 6 J15.052ECA



- 2 PORCA
- 2 CONTRAPINO
- 2 TERMINAL
- 1 PORCA
- 1 BARRA
- 1 BRAÇO
- 1 BRAÇO

- NUT
- DOWEL
- END
- NUT
- BAR
- ARM
- ARM

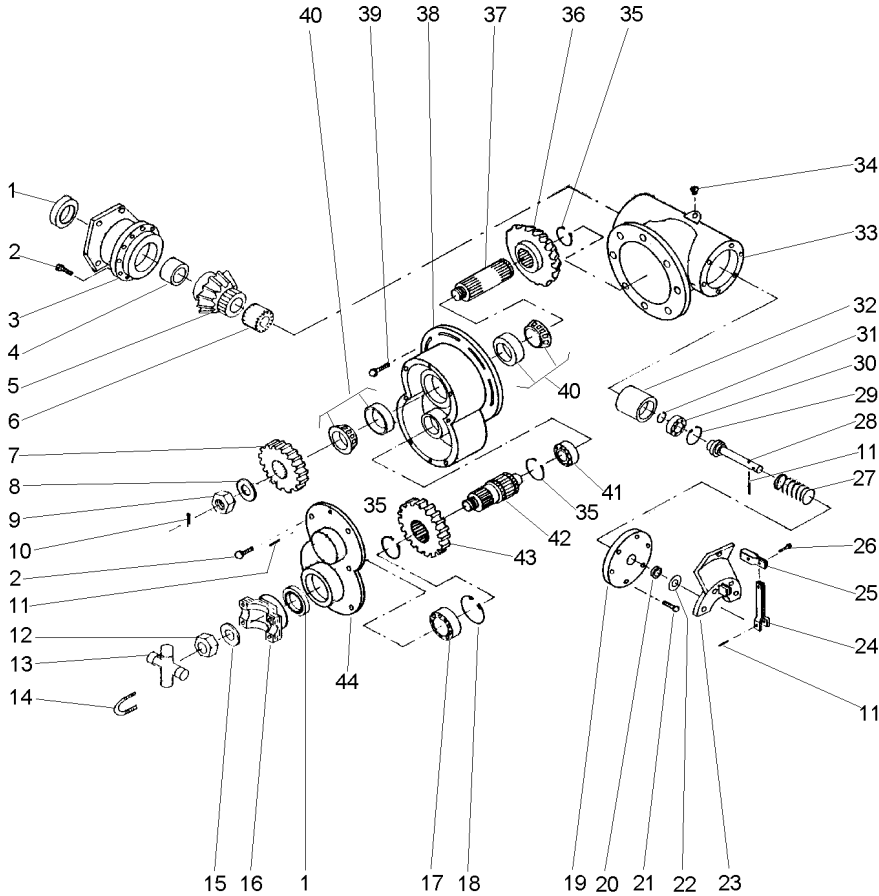
- TUERCA
- CENTRAJE
- EXTREMO
- TUERCA
- BARRA
- BRAZO
- BRAZO

Eixo Traseiro Estreito
Rear Axle Narrow
Eje Trasero Estrecho

Caixa De Equalização
Equalization Box
Caja De Equalizaciòn

50-150

A Partir Do Numero De Serie Do Eixo 001.540
From Shaft Serial Number 001.540
Desde El Numero De Serie Del Eje 001.540



- 1 N45.092
- 2 F20.574
- 3 F15.802
- 4 T04.050
- 5 T02.F18
- 6 T02.556
- 7 T02.F26
- 8 F22.780
- 9 F21.780
- 10 N30.004
- 11 N30.420
- 12 F21.783
- 13 N48.273
- 14 N30.380
- 15 F22.780
- 16 T08.200
- 17 N40.207
- 18 F33.172
- 19 U03.862
- 20 N45.161
- 21 F20.573
- 22 F22.780
- 23 X07.600
- 24 C07.014
- 25 C07.350
- 26 F20.574
- 27 N24.036
- 28 U01.269
- 29 F33.147
- 30 N40.303
- 31 F33.017
- 32 T02.560
- 33 F05.104
- 34 N20.340
- 35 F33.041
- 36 T02.F35
- 37 U01.272
- 38 F05.124
- 39 F21.384
- 40 N40.208
- 41 N40.206
- 42 U01.270
- 43 T02.F25
- 44 F03.858

- 2 RETENTOR
- 12 PARAFUSO
- 1 SUPORTE
- 1 COLAR
- 1 ENGRANAGEM
- 1 LUVA
- 1 ENGRANAGEM
- 1 ARRUELA
- 1 PORCA
- 1 CONTRAPINO
- 3 PINO
- 1 PORCA
- 1 CRUZETA
- 2 GRAMPO
- 1 ARRUELA
- 1 TERMINAL
- 1 ROLAMENTO
- 1 ANEL TRAVA
- 1 TAMPA
- 1 RETENTOR
- 6 PARAFUSO
- 1 ARRUELA
- 1 SUPORTE
- 1 ALAVANCA
- 1 PRESILHA
- 1 PARAFUSO
- 1 MOLLA
- 1 EIXO
- 1 ANEL TRAVA
- 1 ROLAMENTO
- 1 ANEL TRAVA
- 1 LUVA
- 1 CARÇAÇA
- 2 BUJÃO
- 3 ANEL TRAVA
- 1 ENGRANAGEM
- 1 EIXO
- 1 CAIXA
- 6 PARAFUSO
- 2 ROLAMENTO
- 1 ROLAMENTO
- 1 EIXO
- 1 ENGRANAGEM
- 1 TAMPA

- SEAL
- SCREW
- BRACKET
- COLLAR
- GEAR
- SLEEVE
- GEAR
- WASHER
- NUT
- DOWEL
- PIN
- NUT
- SPIDER
- CRAMP
- WASHER
- END
- BEARING
- CIRCLIP
- COVER
- SEAL
- BOLT
- WASHER
- CLEVIS
- LEVER
- STAPLE
- SCREW
- SPRING
- SHAFT
- CIRCLIP
- BEARING
- CIRCLIP
- SLEEVE
- HOUSING
- PLUG
- CIRCLIP
- GEAR
- SHAFT
- BOX
- BOLT
- BEARING
- BEARING
- SHAFT
- GEAR
- COVER

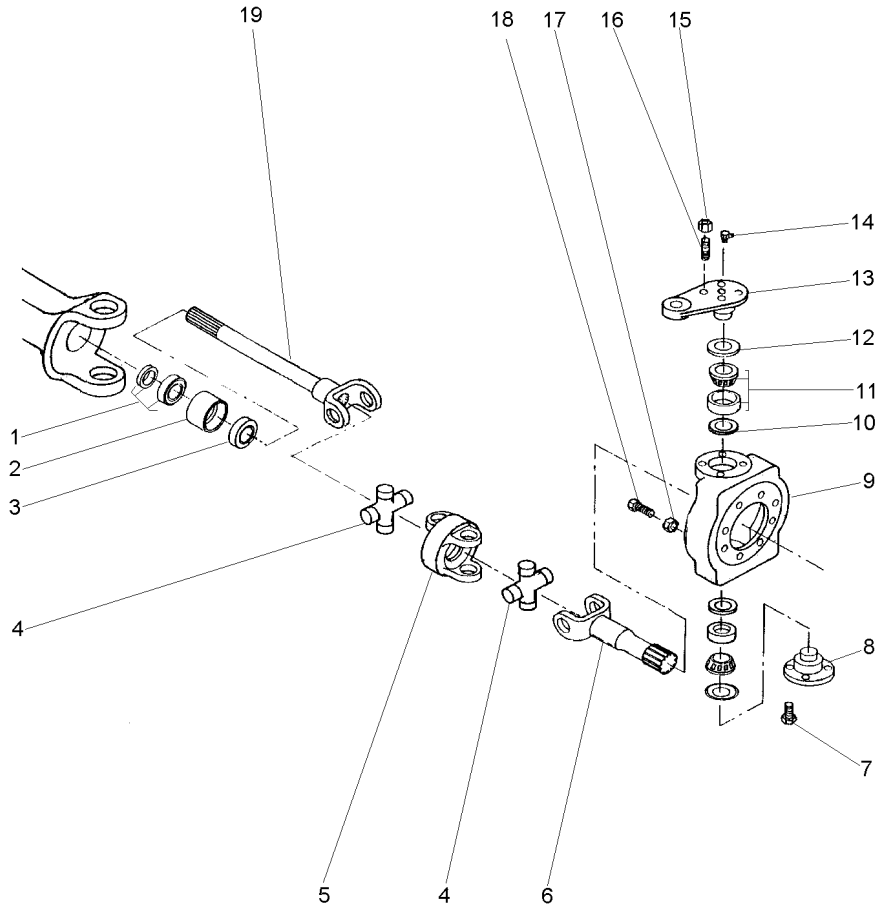
- RETEN
- TORNILLO
- SOPORTE
- COLLAR
- ENGRANAJE
- MANCHA
- ENGRANAJE
- ARANDELA
- TUERCA
- CENTRAJE
- PASADOR
- TUERCA
- CRUCETA
- PASADOR
- ARANDELA
- EXTREMO
- COJINETE
- CIRCULITO
- CUBIERTA
- REten
- PERNO
- ARANDELA
- GANCHO SEGUR.
- PALANCA
- GRAPA
- TORNILLO
- RESORTE
- ARBOL
- CIRCULITO
- COJINETE
- CIRCULITO
- MANCHA
- ALOJAMIENTO
- TAPON
- CIRCULITO
- ENGRANAJE
- ARBOL
- CAJA
- PERNO
- COJINETE
- COJINETE
- ARBOL
- ENGRANAJE
- CUBIERTA

Eixo Traseiro Estreito
Rear Axle Narrow
Eje Trasero Estrecho

Ponta De Eixo
Spindle
Punta De Eje

50-155

A Partir Do Numero De Serie Do Eixo 001.540
From Shaft Serial Number 001.540
Desde El Numero De Serie Del Eje 001.540



- 1 N40.035A
- 2 U10.602B
- 3 N45.092A
- 4 N48.273B
- 5 U08.002B
- 6 T01.802B
- 6 T01.802C
- 7 F20.584A
- 8 J15.800B
- 9 U05.142B
- 10 C03.900A
- 11 N40.048A
- 12 C04.012A
- 13 J15.056DCA
- 13 J15.056ECA
- 14 N26.380A
- 15 F21.582A
- 16 F20.582A
- 17 F21.582A
- 18 F20.595A
- 19 C06.300DA
- 19 C06.300EA

[AC]
▶▶ 0009
[AB]
▶▶ 0010



[A] SÉRIE DO EIXO BERTOLDO
BERTOLDO AXLE SERIES
SERIE DEL EJE BERTOLDO

[B] 9 ESTRIAS
9 FURROW
9 ESTRIAS

[C] 12 ESTRIAS
12 FURROW
12 ESTRIAS

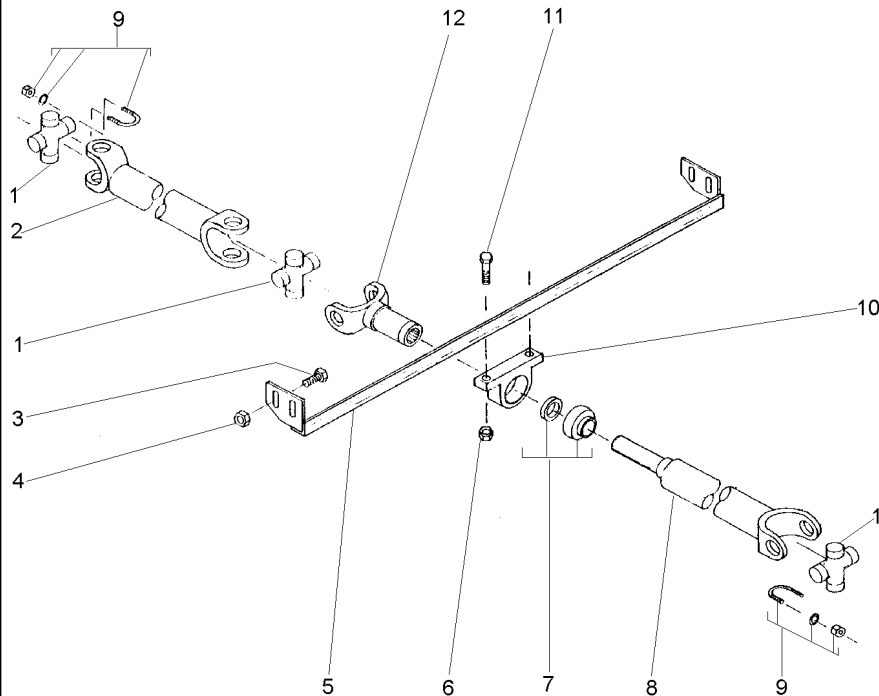
2 ROLAMENTO	BEARING	COJINETE
2 MANCAL	BEARING	COJINETE
2 RETENTOR	SEAL	RETEN
4 CRUZETA	SPIDER	CRUCETA
2 ARTICULADOR	HEAD	CULATA
2 SEMI EIXO	HALF AXLE	SEMIEJES
2 SEMI EIXO	HALF AXLE	SEMIEJES
8 PARAFUSO	SCREW	TORNILLO
2 SUPORTE	BRACKET	SOPORTE
2 CARÇAÇA	HOUSING	ALOJAMIENTO
4 VEDANTE	SEAL	RETEN
4 ROLAMENTO	BEARING	COJINETE
4 ANEL	RING	ARO
1 BRAÇO	ARM	BRAZO
1 BRAÇO	ARM	BRAZO
4 ENGRAXADEIRA	SHOES	ZAPATAS
8 PORCA	NUT	TUERCA
8 PRISIONEIRO	STUD	ESPARRAGO
4 PORCA	NUT	TUERCA
4 PARAFUSO	SCREW	TORNILLO
2 SEMI EIXO	HALF AXLE	SEMIEJES
2 SEMI EIXO	HALF AXLE	SEMIEJES

Eixo Traseiro Estreito
Rear Axle Narrow
Eje Trasero Estrecho

Eixo Cardan
Tail Shaft
Eje Cardan

50-160

A Partir Do Numero De Serie Do Eixo 001.540
From Shaft Serial Number 001.540
Desde El Numero De Serie Del Eje 001.540



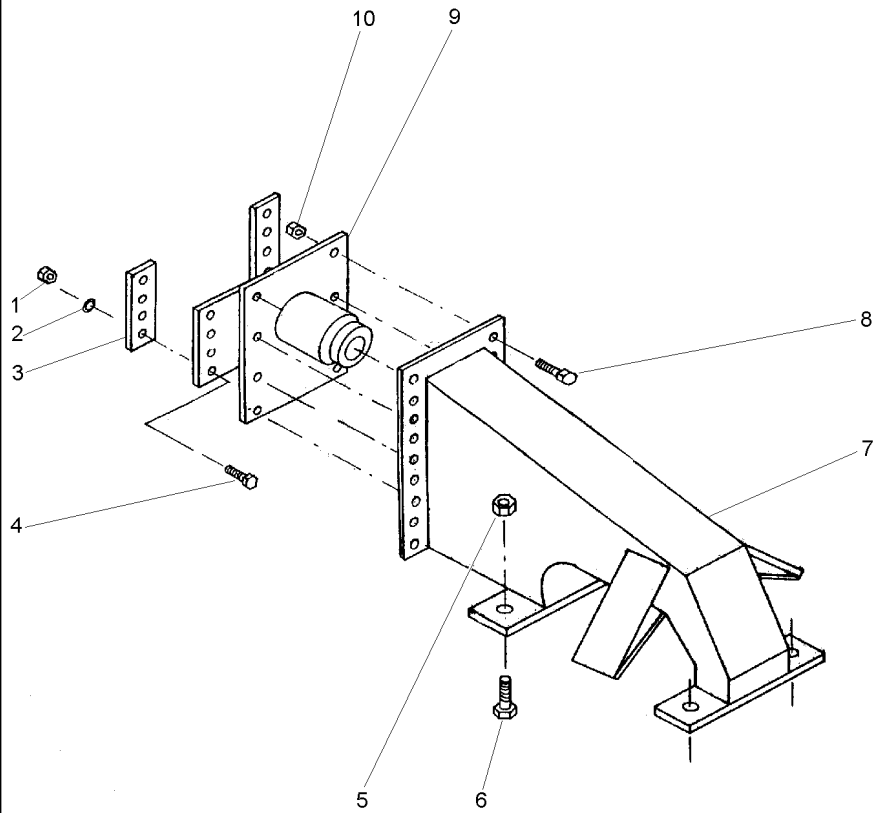
1	N48.273B		3	CRUZETA	SPIDER	CRUCETA
2	S08.102CA	[A]	1	CARDAN	DRIVE SHAFT	EJE DE MANDO
		↕				
		1165				
2	S08.102CA	[A]	1	CARDAN	DRIVE SHAFT	EJE DE MANDO
		↕				
		0166				
3	F20.774A		4	PARAFUSO ALLEN	ALLEN BOLT	TORNILLO ALLEN
4	F21.762A		4	PORCA	NUT	TUERCA
5	S07.852B		1	TRAVESSA	BRIDGE PIECE	CODO DE CRUCE
6	F21.122A		2	PORCA	NUT	TUERCA
7	N40.035A		1	ROLAMENTO	BEARING	COJINETE
8	S08.104LCA	[A]	1	CARDAN	DRIVE SHAFT	EJE DE MANDO
		↕				
		0154				
8	S08.104LCB	[A]	1	CARDAN	DRIVE SHAFT	EJE DE MANDO
		↕				
		0155-0165				
8	S08.104LCC	[A]	1	CARDAN	DRIVE SHAFT	EJE DE MANDO
		↕				
		0166				
9	N30.380A		4	GRAMPO	CRAMP	PASADOR
10	N28.207A		1	MANCAL	BEARING	COJINETE
11	F20.135A		2	PARAFUSO	BOLT	PERNO
12	J08.552A		1	LUVA	SLEEVE	MANCHA
[A]	SÉRIE DO EIXO BERTOLDO					
	BERTOLDO AXLE SERIES					
	SERIE DEL EJE BERTOLDO					

Eixo Traseiro Estreito
Rear Axle Narrow
Eje Trasero Estrecho

Supporte
Supporte
Soporte

50-165

A Partir Do Numero De Serie Do Eixo 001.540
From Shaft Serial Number 001.540
Desde El Numero De Serie Del Eje 001.540



- 1 F21.124A
- 2 F22.122A
- 3 C07.161A
- 4 F20.134A
- 5 F21.343A
- 6 F20.347A
- 7 515.820A
- 8 F20.585A
- 9 515.822A
- 10 F21.580A

- 6 PORCA
- 6 ARRUELA
- 2 CHAPA
- 6 PARAFUSO
- 4 PORCA
- 4 PARAFUSO
- 1 SUPORTE
- 8 PARAFUSO
- 1 SUPORTE
- 8 PORCA

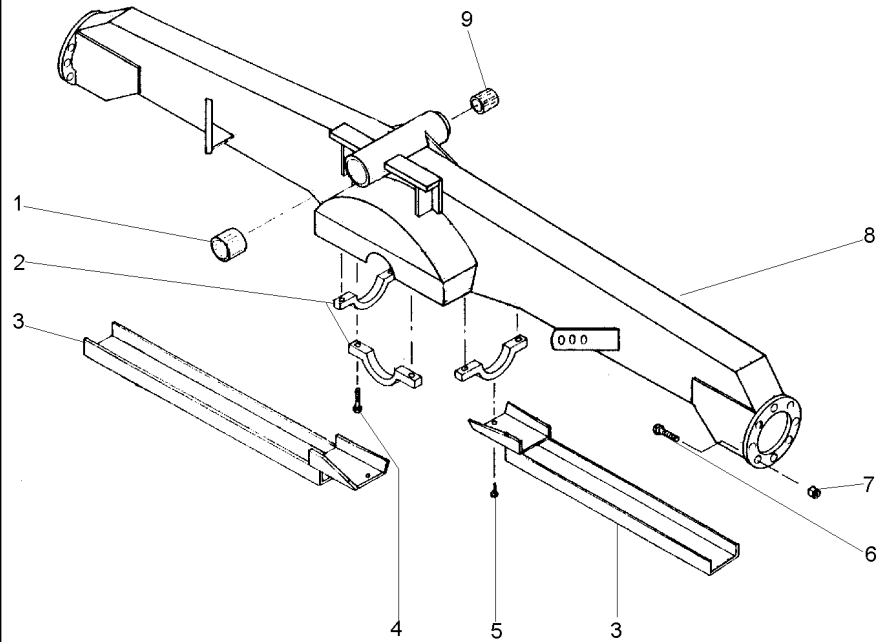
- NUT
- WASHER
- PLATE
- BOLT
- NUT
- BOLT
- BRACKET
- SCREW
- CLEVIS
- NUT

- TUERCA
- ARANDELA
- CHAPA
- PERNO
- TUERCA
- PERNO
- SOPORTE
- TORNILLO
- GANCHO SEGUR.
- TUERCA

Eixo Traseiro Largo
Rear Axle Long
Eje Trasero Largo

Carcaça
Housing
Caja

50-170



- 1 N04.058A
- 2 J10.600A
- 3 C07.706A
- 4 F20.773A
- 5 F20.561A
- 6 F20.124A
- 7 F21.122A
- 8 X05.100A
- 9 N04.056A

- 1 BUCHA
- 3 MANCAL
- 2 PROTEÇÃO
- 6 PARAFUSO
- 2 PARAFUSO
- 16 PARAFUSO
- 16 PORCA
- 1 CARÇAÇA
- 2 BUCHA

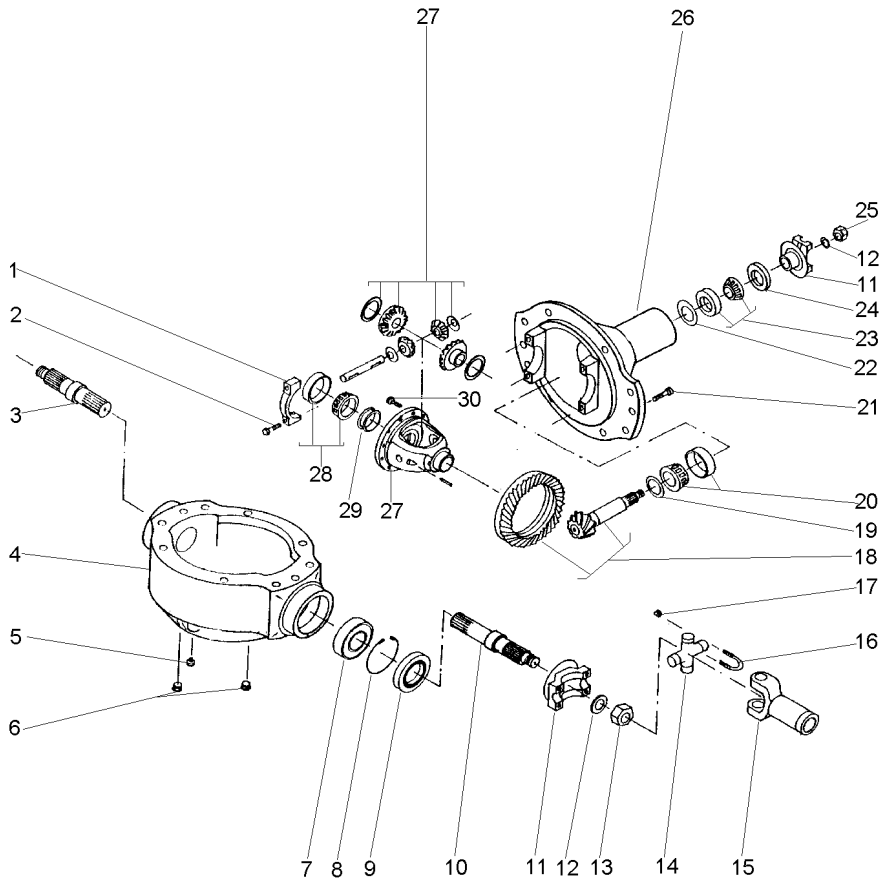
- BUSH
- BEARING
- GUARD
- BOLT
- BOLT
- BOLT
- NUT
- HOUSING
- BUSH

- CASQUILLO
- COJINETE
- DEFENSA
- PERNO
- PERNO
- PERNO
- TUERCA
- ALOJAMIENTO
- CASQUILLO

Eixo Traseiro Largo
Rear Axle Long
Eje Trasero Largo

Diferencial
Diferencial
Diferencial

50-175



- 1 F10.606A
- 2 F20.777A
- 3 U01.256A
- 4 F05.102A
- 5 N25.180A
- 6 N20.340A
- 7 N40.207A
- 8 N33.172A
- 9 N45.674A
- 10 U01.254A
- 11 T08.200A
- 12 F22.780A
- 13 F21.783A
- 14 N48.273B
- 15 J08.552A
- 16 N30.380A
- 17 F21.380A
- 18 E02.104A
- 18 E02.106B
- 19 C04.102A
- 20 N40.208A
- 21 F20.774A
- 22 C04.100A
- 23 N40.580A
- 24 N45.092A
- 25 F21.780A
- 26 F05.804A
- 27 F05.116A
- 28 N40.577A
- 29 C04.104A
- 30 F20.381A

[A]
 → 1345
 [A]
 → 1346

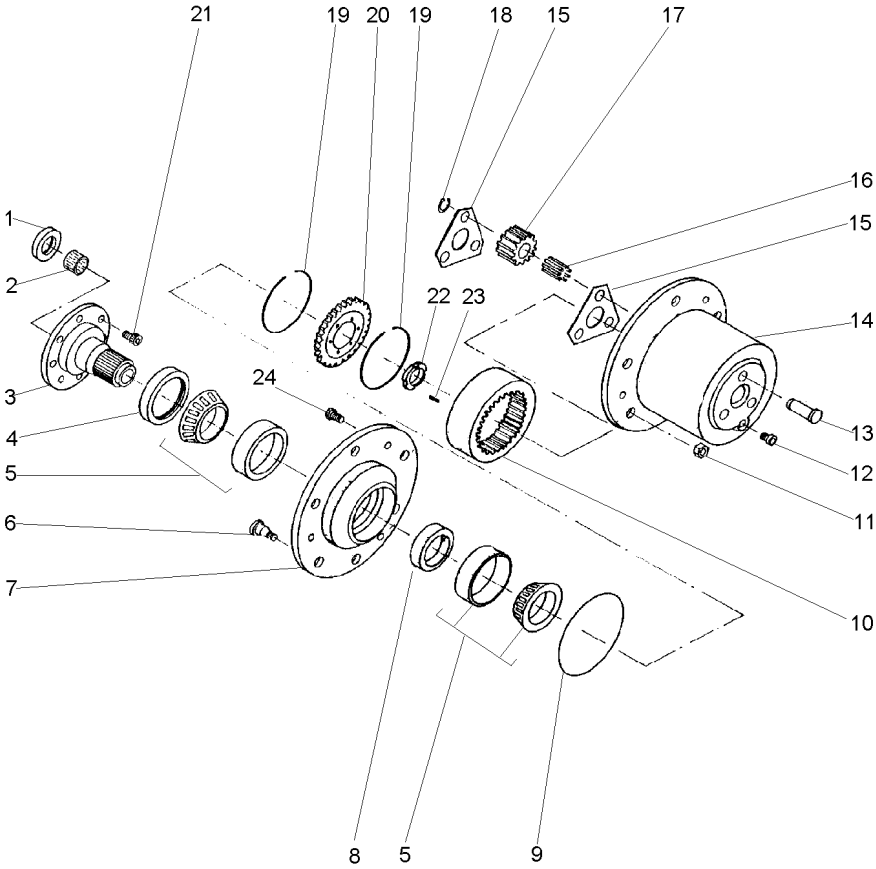
- | | | |
|------------------|-----------------|----------------|
| 2 MANCAL | BEARING | COJINETE |
| 4 PARAFUSO | BOLT | PERNO |
| 1 EIXO | SHAFT | ARBOL |
| 1 CARÇAÇA | HOUSING | ALOJAMIENTO |
| 1 RESPIRO | BREATHER | RESPIRADERO |
| 2 BUJÃO | PLUG | TAPON |
| 2 ROLAMENTO | BEARING | COJINETE |
| 2 ANEL TRAVA | CIRCLIP | CIRCULITO |
| 2 RETENTOR | SEAL | RETEN |
| 1 EIXO | SHAFT | ARBOL |
| 3 TERMINAL | END | EXTREMO |
| 3 ARRUELA | WASHER | ARANDELA |
| 2 PORCA | NUT | TUERCA |
| 2 CRUZETA | SPIDER | CRUCETA |
| 2 LUVA | SLEEVE | MANCHA |
| 4 GRAMPO | CRAMP | PASADOR |
| 8 PORCA | NUT | TUERCA |
| 1 COROA E PINHÃO | KIT, CROWNWHEEL | JUEGO CORONA |
| 1 COROA E PINHÃO | KIT, BEVEL GEAR | CORONA Y PINON |
| X CALÇO | SHIM | CALCE |
| 1 ROLAMENTO | BEARING | COJINETE |
| 8 PARAFUSO ALLEN | ALLEN BOLT | TORNILLO ALLEN |
| X CALÇO | SHIM | CALCE |
| 1 ROLAMENTO | BEARING | COJINETE |
| 1 RETENTOR | SEAL | RETEN |
| 1 PORCA | NUT | TUERCA |
| 1 SUPORTE | BRACKET | SOPORTE |
| 1 CARÇAÇA | HOUSING | ALOJAMIENTO |
| 2 ROLAMENTO | BEARING | COJINETE |
| X CALÇO | SHIM | CALCE |
| 10 PARAFUSO | BOLT | PERNO |

[A] SÉRIE DO EIXO BERTOLDO
 BERTOLDO AXLE SERIES
 SERIE DEL EJE BERTOLDO

Eixo Traseiro Longo
Rear Axle Long
Eje Trasero Largo

Redução Final
Final Reduction
Mando Final

50-180

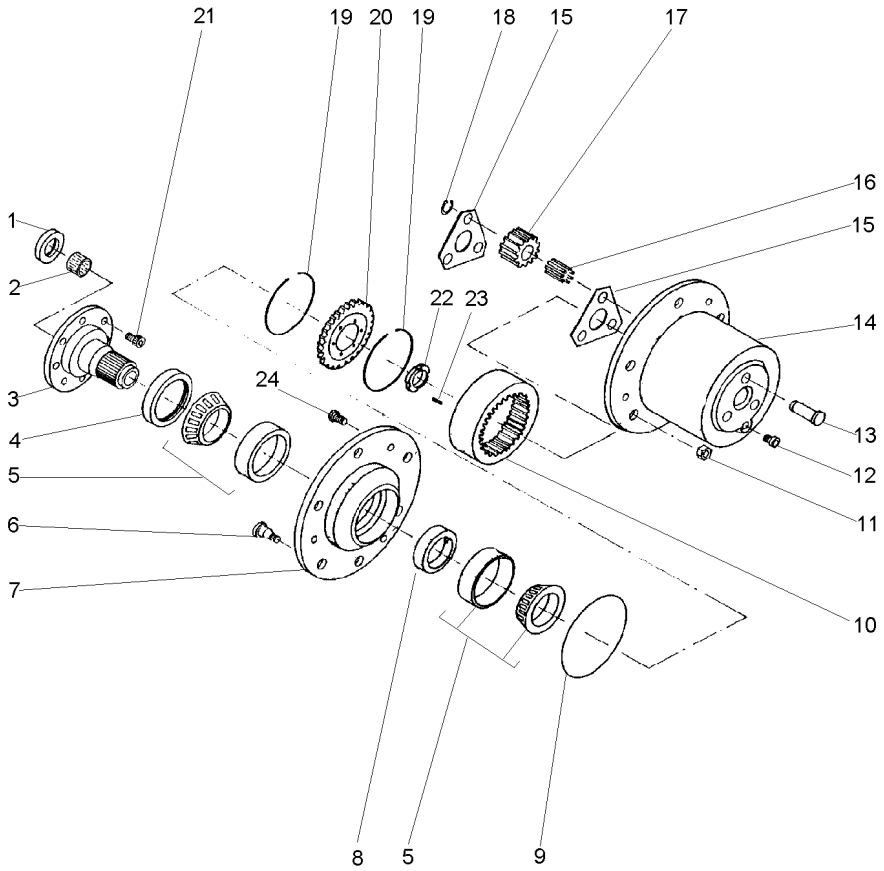


1 N45.092A	2 RETENTOR	SEAL	RETEN
2 U04.085A	2 BUCHA	BUSH	CASQUILLO
3 J15.700A	2 FLANGE	FLANGE	PLETINA
4 N45.516A	2 RETENTOR	SEAL	RETEN
5 N40.216A	4 ROLAMENTO	BEARING	COJINETE
6 F20.347A	12 PARAFUSO	BOLT	PERNO
7 F05.122C	2 CUBO	HUB	CUBO
8 U04.800A	2 SEPARADOR	SEPARATOR	SEPARADOR
9 N46.224B	2 ANEL	RING	ARO
10 T02.105A	2 CREMALHEIRA	STARTER RING	ARO DE ARRANQUE
10 T02.105B	2 CREMALHEIRA	STARTER RING	ARO DE ARRANQUE
10 T02.105C	2 CREMALHEIRA	STARTER RING	ARO DE ARRANQUE
11 F21.340A	12 PORCA	NUT	TUERCA
12 N20.340A	1 BUJÃO	PLUG	TAPON
13 T06.720B	6 PINO	PIN	PASADOR
13 T06.720C	6 PINO	PIN	PASADOR
14 U05.140B	2 CARÇAÇA	HOUSING	ALOJAMIENTO
14 F05.120C	2 CARÇAÇA	HOUSING	ALOJAMIENTO
15 T07.200B	4 SUPORTE	BRACKET	SOPORTE
15 T07.200C	4 SUPORTE	BRACKET	SOPORTE
16 N40.000A	276 ROLETE	ROLLER	RODILLO
17 T02.004B	6 ENGRENAGEM	GEAR	ENGRANAJE
17 T02.004C	6 ENGRENAGEM	GEAR	ENGRANAJE
17 T02.004D	6 ENGRENAGEM	GEAR	ENGRANAJE
18 F33.025A	6 ANEL TRAVA	CIRCLIP	CIRCULITO
19 C04.014A	2 ANEL	RING	ARO
20 T02.800A	2 ENGRENAGEM	GEAR	ENGRANAJE
20 T02.800B	2 ENGRENAGEM	GEAR	ENGRANAJE
20 T02.800C	2 ENGRENAGEM	GEAR	ENGRANAJE
21 F20.774A	16 PARAFUSO ALLEN	ALLEN BOLT	TORNILLO ALLEN
22 F21.014A	2 PORCA	NUT	TUERCA
23 F20.140A	2 PARAFUSO	SCREW	TORNILLO

Eixo Traseiro Largo
Rear Axle Long
Eje Trasero Largo

Redução Final
Final Reduction
Mando Final

50-180



24 F20.772A

6 PARAFUSO

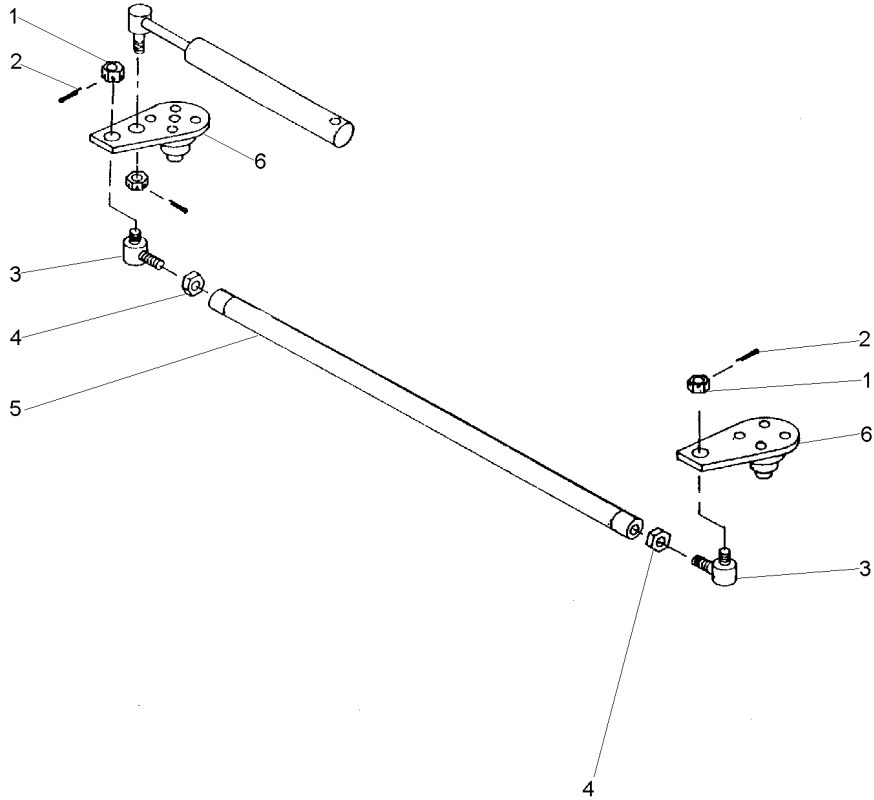
BOLT

PERNO

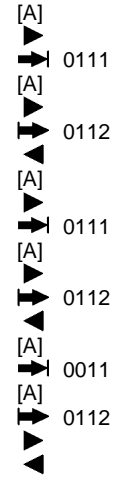
[A] SÉRIE DO EIXO BERTOLDO
BERTOLDO AXLE SERIES
SERIE DEL EJE BERTOLDO

Eixo Traseiro Largo
Rear Axle Long
Eje Trasero Largo

Barra De Direção
Tie Rods
Barras De Acoplamento 50-185



- 1 F21.160A
- 2 N30.003A
- 3 N08.700A
- 3 N08.700A
- 3 N08.699A
- 4 F21.700A
- 4 F21.700A
- 4 F21.699A
- 5 U12.876LA
- 5 U12.876LB
- 6 J15.052DLA
- 6 J15.052ELA



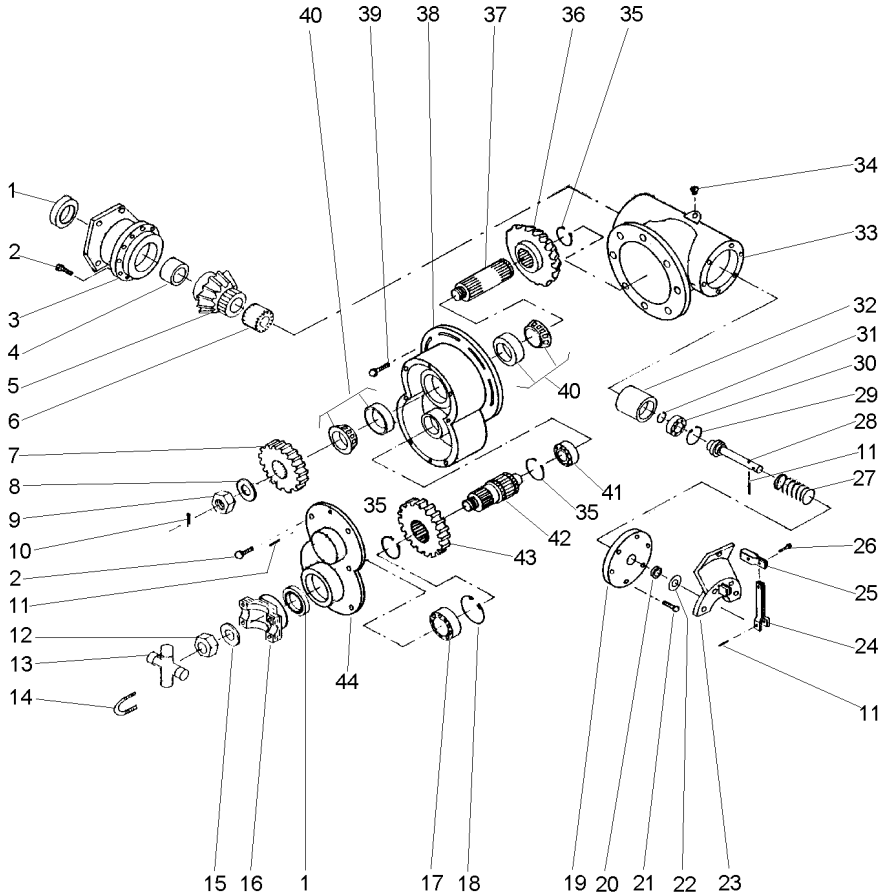
[A] SÉRIE DO EIXO BERTOLDO
BERTOLDO AXLE SERIES
SERIE DEL EJE BERTOLDO

- | | | |
|--------------|-------|----------|
| 2 PORCA | NUT | TUERCA |
| 2 CONTRAPINO | DOWEL | CENTRAJE |
| 1 TERMINAL | END | EXTREMO |
| 2 TERMINAL | END | EXTREMO |
| 1 TERMINAL | END | EXTREMO |
| 1 PORCA | NUT | TUERCA |
| 2 PORCA | NUT | TUERCA |
| 1 PORCA | NUT | TUERCA |
| 1 BARRA | BAR | BARRA |
| 1 BARRA | BAR | BARRA |
| 1 BRAÇO | ARM | BRAZO |
| 1 BRAÇO | ARM | BRAZO |

Eixo Traseiro Largo
Rear Axle Long
Eje Trasero Largo

Caixa De Equalização
Equalization Box
Caja De Equalizaciòn

50-190



1 N45.092A	[C]	0244	2 RETENTOR	SEAL	RETEN
2 F20.574A	[C]	0245	12 PARAFUSO	SCREW	TORNILLO
3 F15.802A	[C]	0178	1 SUPORTE	BRACKET	SOPORTE
3 F15.802B	[C]	0179	1 SUPORTE	BRACKET	SOPORTE
4 T04.050A	[C]	18	1 COLAR	COLLAR	COLLAR
4 T04.050B	[C]	1560	1 COLAR	COLLAR	COLLAR
5 T02.F18A	[C]	17	1 ENGRENAGEM	GEAR	ENGRANAJE
5 T02.F18B	[C]	0001	1 ENGRENAGEM	GEAR	ENGRANAJE
6 T02.556A	[C]	1477	1 LUVA	SLEEVE	MANCHA
6 T02.556B	[C]	1478	1 LUVA	SLEEVE	MANCHA
7 T02.F26P5A	[BC]	19	1 ENGRENAGEM	GEAR	ENGRANAJE
7 T02.F26P5B	[BC]	1456	1 ENGRENAGEM	GEAR	ENGRANAJE
7 T02.F26P5C	[BC]	30	1 ENGRENAGEM	GEAR	ENGRANAJE
7 T02.F26P5D	[BC]	1457-1530	1 ENGRENAGEM	GEAR	ENGRANAJE
7 T02.F26E5A	[AC]	28	1 ENGRENAGEM	GEAR	ENGRANAJE
7 T02.F26E5B	[AC]	1531-1539	1 ENGRENAGEM	GEAR	ENGRANAJE
7 T02.F26E5C	[AC]	26	1 ENGRENAGEM	GEAR	ENGRANAJE
8 F22.780A	[AC]	1540	1 ENGRENAGEM	GEAR	ENGRANAJE
9 F21.780A	[AC]	15	1 ENGRENAGEM	GEAR	ENGRANAJE
10 N30.004A	[AC]	1456	1 ENGRENAGEM	GEAR	ENGRANAJE
11 N30.420A	[AC]	17	1 ENGRENAGEM	GEAR	ENGRANAJE
12 F21.783A	[AC]	1457-1539	1 ENGRENAGEM	GEAR	ENGRANAJE
13 N48.273A	[AC]	15	1 ENGRENAGEM	GEAR	ENGRANAJE
14 N30.380A	[AC]	1540	1 ENGRENAGEM	GEAR	ENGRANAJE
15 F22.780A	[AC]	15	1 ENGRENAGEM	GEAR	ENGRANAJE
16 T08.200A	[AC]	1540	1 ENGRENAGEM	GEAR	ENGRANAJE
	[AC]	15	1 ARRUELA	WASHER	ARANDELA
	[AC]	1540	1 PORCA	NUT	TUERCA
	[AC]	1540	1 CONTRAPINO	DOWEL	CENTRAJE
	[AC]	1540	3 PINO	PIN	PASADOR
	[AC]	1540	1 PORCA	NUT	TUERCA
	[AC]	1540	1 CRUZETA	SPIDER	CRUCETA
	[AC]	1540	2 GRAMPO	CRAMP	PASADOR
	[AC]	1540	1 ARRUELA	WASHER	ARANDELA
	[AC]	1540	1 TERMINAL	END	EXTREMO

3604069M91E E207Z001

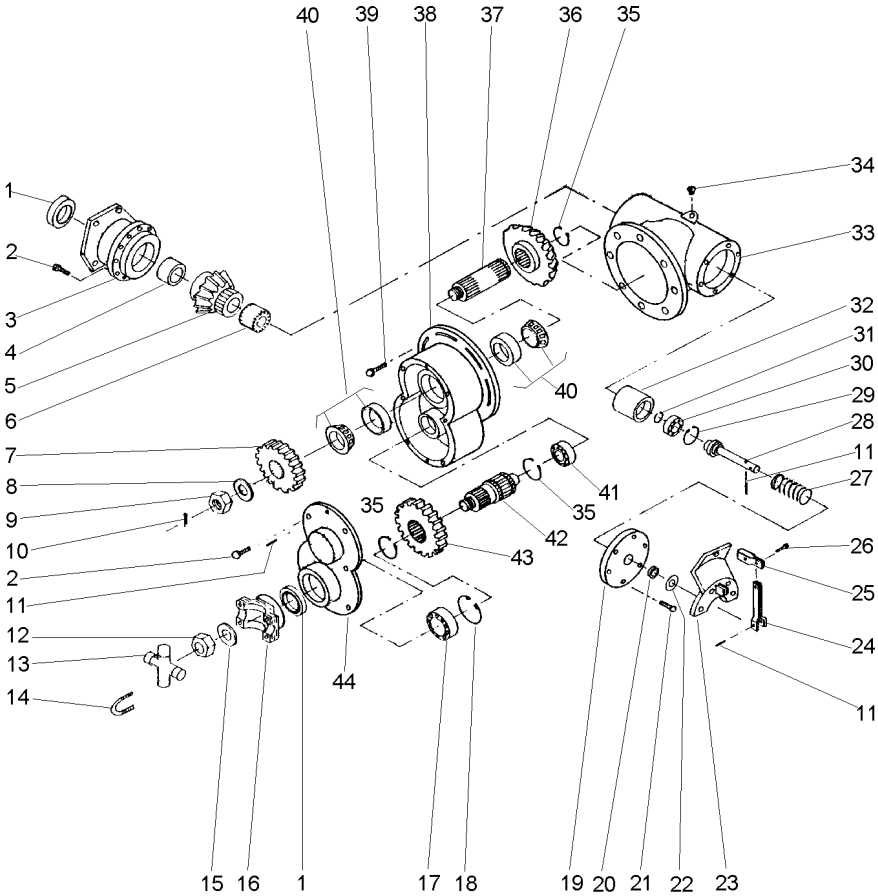
C565001 E06 (1)

03/08 50-190

Eixo Traseiro Largo
Rear Axle Long
Eje Trasero Largo

Caixa De Equalização
Equalization Box
Caja De Equalizaciôn

50-190

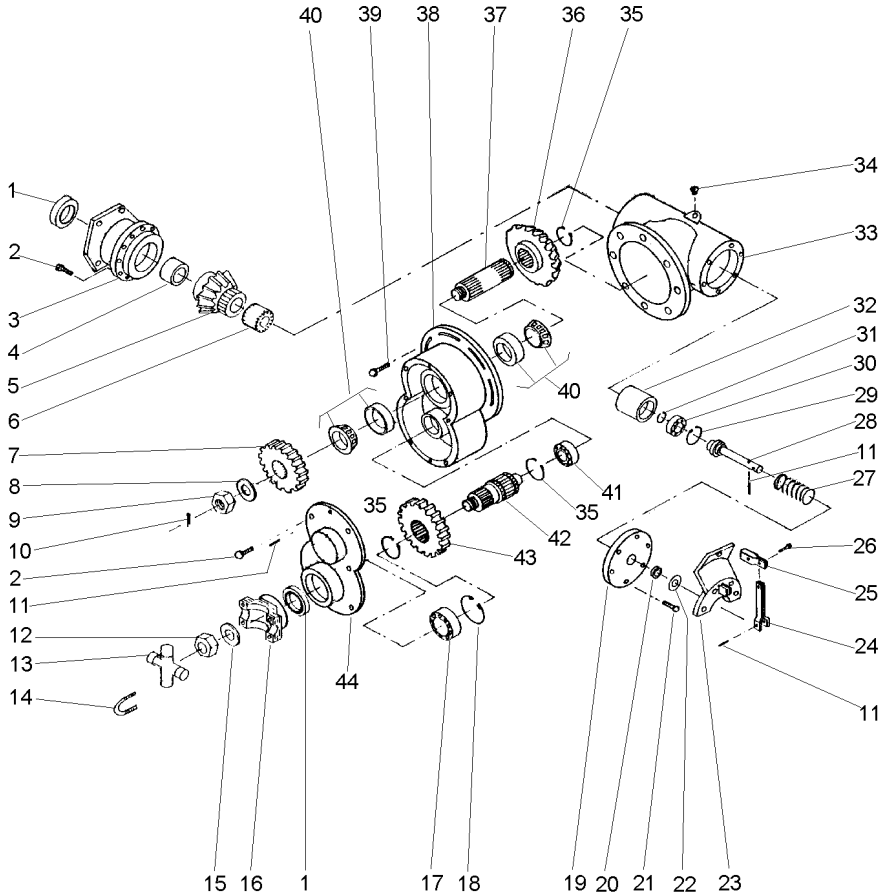


17	N40.207A	1	ROLAMENTO	BEARING	COJINETE
18	F33.172A	1	ANEL TRAVA	CIRCLIP	CIRCULITO
19	U03.862A	1	TAMPA	COVER	CUBIERTA
20	N45.161A	1	RETENTOR	SEAL	RETen
21	F20.573A	6	PARAFUSO	BOLT	PERNO
22	F22.780A	1	ARRUELA	WASHER	ARANDELA
23	X07.600A	1	SUPORTE	CLEVIS	GANCHO SEGUR.
24	C07.014A	1	ALAVANCA	LEVER	PALANCA
25	C07.350A	1	PRESILHA	STAPLE	GRAPA
26	F20.574A	1	PARAFUSO	SCREW	TORNILLO
27	N24.036A	1	MOLA	SPRING	RESORTE
28	U01.269B	1	EIXO	SHAFT	ARBOL
29	F33.147A	1	ANEL TRAVA	CIRCLIP	CIRCULITO
30	N40.303A	1	ROLAMENTO	BEARING	COJINETE
31	F33.017A	1	ANEL TRAVA	CIRCLIP	CIRCULITO
32	T02.560B	1	LUVA	SLEEVE	MANCHA
		[C]			
		1477			
		[C]			
		1478			
32	T02.560C	1	LUVA	SLEEVE	MANCHA
33	F05.104A	1	CARCAÇA	HOUSING	ALOJAMIENTO
34	N20.340A	2	BUJÃO	PLUG	TAPON
35	F33.041A	3	ANEL TRAVA	CIRCLIP	CIRCULITO
36	T02.F30A	1	ENGRENAGEM	GEAR	ENGRANAJE
		[C]			
		1540			
		30			
		[C]			
		30			
		1541			
		[C]			
		35			
		[C]			
		1540			
		[C]			
		1541			
36	T02.F35A	1	ENGRENAGEM	GEAR	ENGRANAJE
		[C]			
		30			
		1541			
36	T02.F35B	1	ENGRENAGEM	GEAR	ENGRANAJE
		[C]			
		35			
		[C]			
		1540			
		[C]			
		1541			
37	U01.272A	1	EIXO	SHAFT	ARBOL
		[C]			
		1540			
37	U01.272B	1	EIXO	SHAFT	ARBOL
		[C]			
		1541			
38	F05.124A	1	CAIXA	BOX	CAJA
39	F21.384A	6	PARAFUSO	BOLT	PERNO
40	N40.208A	2	ROLAMENTO	BEARING	COJINETE
41	N40.206A	1	ROLAMENTO	BEARING	COJINETE
42	U01.270A	1	EIXO	SHAFT	ARBOL
		[C]			
		1540			
		[C]			
		1541			
		[BC]			
		32			
		1456			
		[BC]			
		37			
		1457-1530			
42	U01.270B	1	EIXO	SHAFT	ARBOL
		[C]			
		1541			
43	T02.F25P5A	1	ENGRENAGEM	GEAR	ENGRANAJE
		[BC]			
		32			
		1456			
		[BC]			
		37			
		1457-1530			
43	T02.F25P5B	1	ENGRENAGEM	GEAR	ENGRANAJE

Eixo Traseiro Largo
Rear Axle Long
Eje Trasero Largo

Caixa De Equalização
Equalization Box
Caja De Equalizaciôn

50-190

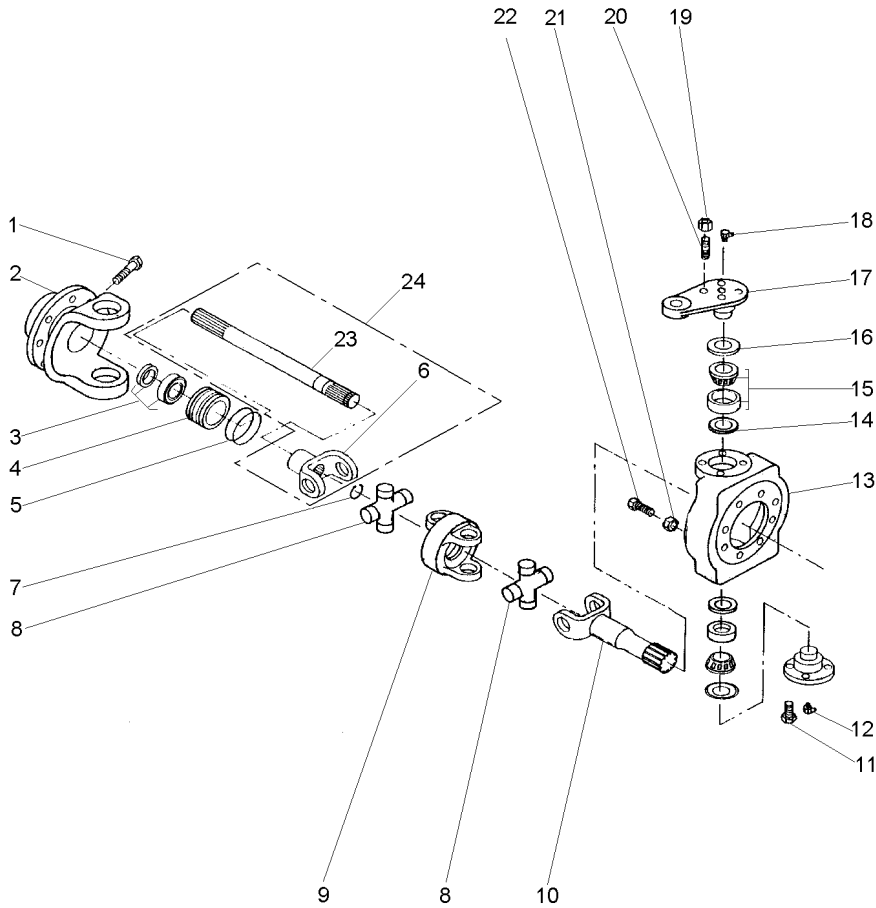


43 T02.F25P5C	[BC] 28 1531-1539	1	ENGRENAGEM	GEAR	ENGRANAJE
43 T02.F25P5D	[BC] 25 1540	1	ENGRENAGEM	GEAR	ENGRANAJE
43 T02.F25E5A	[AC] 52 1456	1	ENGRENAGEM	GEAR	ENGRANAJE
43 T02.F25E5B	[AC] 50 1457-1539	1	ENGRENAGEM	GEAR	ENGRANAJE
43 T02.F25E5C	[AC] 36 1540	1	ENGRENAGEM	GEAR	ENGRANAJE
44 F03.858A		1	TAMPA	COVER	CUBIERTA
[A] PARA MAQUINAS COM ESTEIRA FOR MACHINES WITH TRACK CHAIN PARA MAQUINAS CON CADENA DE ORUGA					
[B] PARA MAQUINAS COM PNEU FOR MACHINES WITH TYRE PARA MAQUINAS CON NEUMATICO					
[C] SÉRIE DO EIXO BERTOLDO BERTOLDO AXLE SERIES SERIE DEL EJE BERTOLDO					

Eixo Traseiro Largo
Rear Axle Long
Eje Trasero Largo

Ponta De Eixo
Spindle
Punta De Eje

50-195

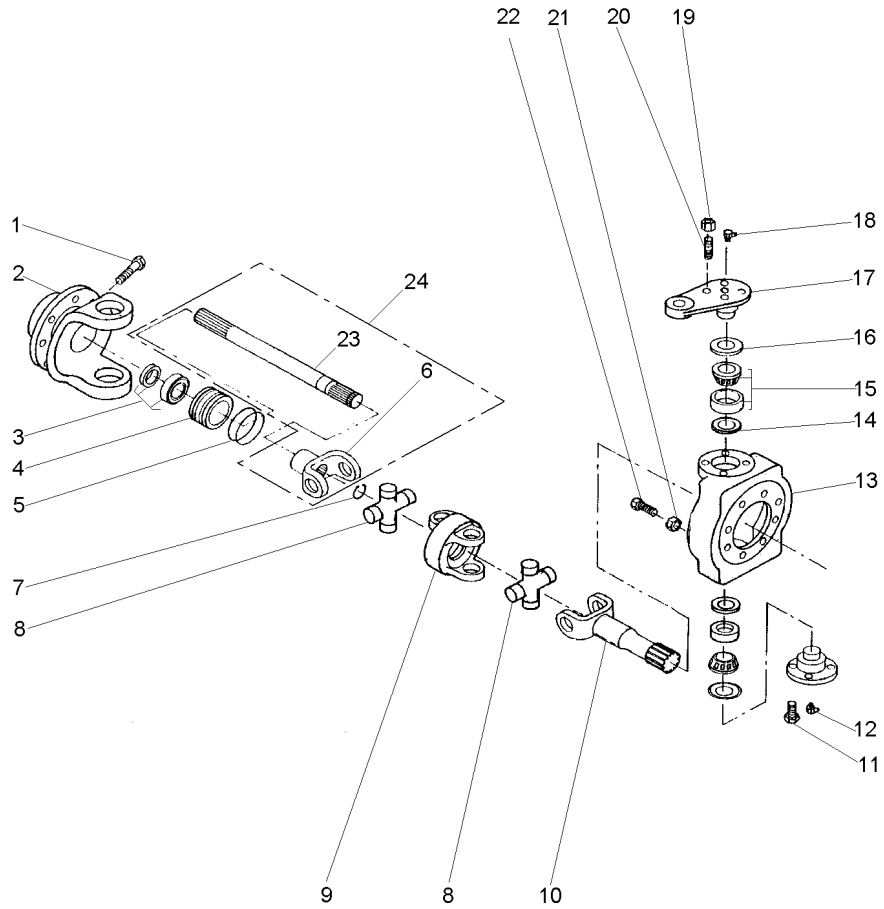


1 F20.138A		2 PARAFUSO	BOLT	PERNO
2 F05.350A	[A]	2 GARFO	FORK	HORQUILLA
	↕			
2 F05.350B	[A]	2 GARFO	FORK	HORQUILLA
	↕			
3 N40.035A		2 ROLAMENTO	BEARING	COJINETE
4 U10.602A	[A]	2 MANCAL	BEARING	COJINETE
	↕			
4 U10.602B	[A]	2 MANCAL	BEARING	COJINETE
	↕			
5 N46.086A	[A]	4 ANEL "O"	O RING	JUNTA TORICA
	↕			
5 N46.086B	[A]	4 ANEL "O"	O RING	JUNTA TORICA
	↕			
6 S01.800A	[A]	2 GARFO	FORK	HORQUILLA
	↕			
7 N33.032A		2 ANEL TRAVA	CIRCLIP	CIRCULITO
8 N48.160A	[A]	2 CRUZETA	SPIDER	CRUCETA
	↕			
8 N48.273B	[A]	2 CRUZETA	SPIDER	CRUCETA
	↕			
9 U08.000A	[A]	2 ARTICULADOR	HEAD	CULATA
	↕			
9 U08.002B	[A]	2 ARTICULADOR	HEAD	CULATA
	↕			
10 J01.800A	[A]	2 SEMI EIXO	HALF AXLE	SEMIEJES
	↕			
10 T02.802B	[A]	2 SEMI EIXO	HALF AXLE	SEMIEJES
	↕			
10 T02.802C	[A]	2 SEMI EIXO	HALF AXLE	SEMIEJES
	↕			
11 F20.584A		8 PARAFUSO	SCREW	TORNILLO
12 J15.800A		2 SUPORTE	BRACKET	SOPORTE
13 F05.116A	[A]	2 CARÇAÇA	HOUSING	ALOJAMIENTO
	↕			
13 U05.142B	[A]	2 CARÇAÇA	HOUSING	ALOJAMIENTO
	↕			
14 C03.900A		4 VEDANTE	SEAL	RETEN
15 N40.048A		4 ROLAMENTO	BEARING	COJINETE
16 C04.012A		4 ANEL	RING	ARO
17 J15.052DLA	▶	2 BRAÇO	ARM	BRAZO
17 J15.052ELA	▶	2 BRAÇO	ARM	BRAZO
18 N26.380A		4 ENGRAXADEIRA	SHOES	ZAPATAS
19 F21.582A		8 PORCA	NUT	TUERCA
20 F20.587A		8 PRISIONEIRO	STUD	ESPARRAGO
21 F21.582A		4 PORCA	NUT	TUERCA
22 F20.595A		4 PARAFUSO	SCREW	TORNILLO
23 U01.281B	[A]	2 SEMI EIXO	HALF AXLE	SEMIEJES
	↕			

Eixo Traseiro Largo
Rear Axle Long
Eje Trasero Largo

Ponta De Eixo
Spindle
Punta De Eje

50-195



24 S01.800A

[A]
➔ 1478

2 GARFO

FORK

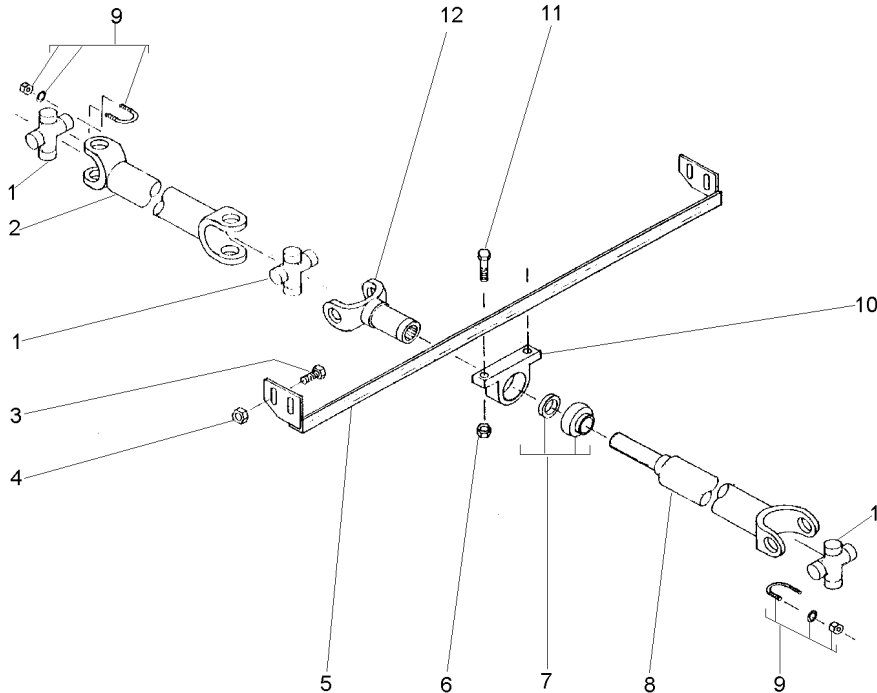
HORQUILLA

[A] SÉRIE DO EIXO BERTOLDO
BERTOLDO AXLE SERIES
SERIE DEL EJE BERTOLDO

Eixo Traseiro Largo
Rear Axle Long
Eje Trasero Largo

Eixo Cardan
Tail Shaft
Eje Cardan

50-200

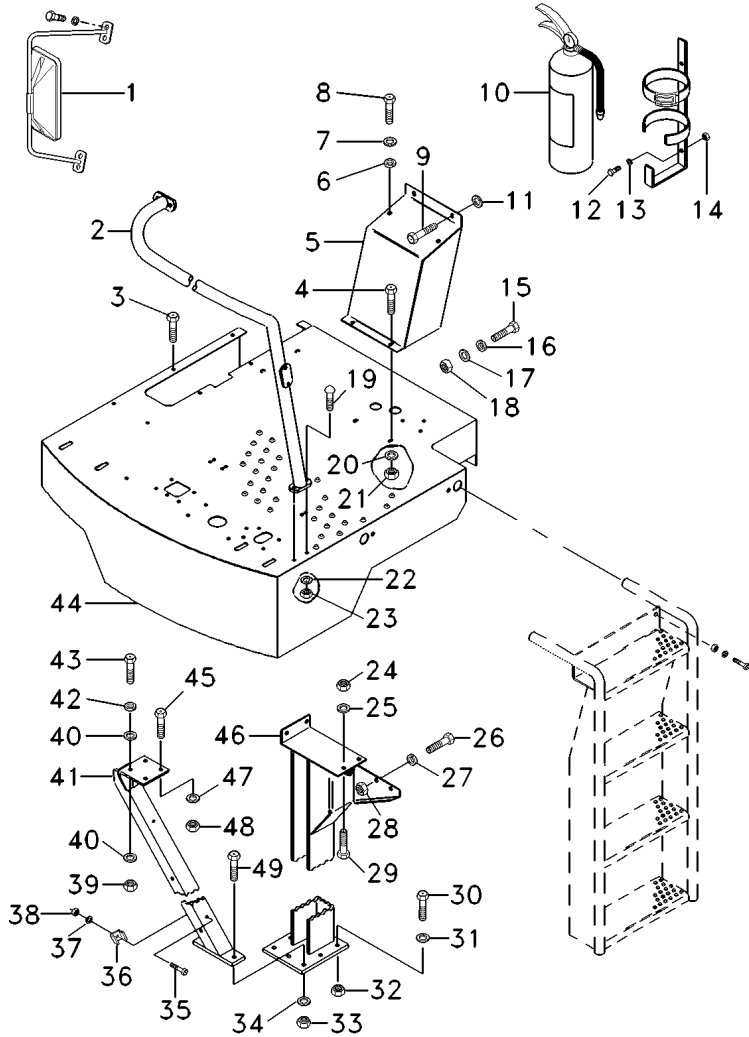


1	N48.273B		3	CRUZETA	SPIDER	CRUCETA
2	S08.102LA	[A]	1	CARDAN	DRIVE SHAFT	EJE DE MANDO
		↔				
		0165				
2	S08.102LB	[A]	1	CARDAN	DRIVE SHAFT	EJE DE MANDO
		↔				
		0166				
3	F20.774A		4	PARAFUSO ALLEN	ALLEN BOLT	TORNILLO ALLEN
4	F21.762A		4	PORCA	NUT	TUERCA
5	S07.852B		1	TRAVESSA	BRIDGE PIECE	CODO DE CRUCE
6	F21.122A		2	PORCA	NUT	TUERCA
7	N40.035A		1	ROLAMENTO	BEARING	COJINETE
8	S08.104LCA	[A]	1	CARDAN	DRIVE SHAFT	EJE DE MANDO
		↔				
		0154				
8	S08.104LCB	[A]	1	CARDAN	DRIVE SHAFT	EJE DE MANDO
		↔				
		0155-0165				
8	S08.104LCC	[A]	1	CARDAN	DRIVE SHAFT	EJE DE MANDO
		↔				
		0166				
9	N30.380A		4	GRAMPO	CRAMP	PASADOR
10	N28.207A		1	MANCAL	BEARING	COJINETE
11	F20.135A		2	PARAFUSO	BOLT	PERNO
12	J08.552A		1	LUVA	SLEEVE	MANCHA
[A]	SÉRIE DO EIXO BERTOLDO					
	BERTOLDO AXLE SERIES					
	SERIE DEL EJE BERTOLDO					

Plataforma Do Operador
 Operator Platform
 Plataforma Del Operador

60-10

↔ 5803-6663



- 1 3318873M91
- 2 054422S1
- 3 339761X1
- 4 339123X1
- 5 2803966M91
- 6 391388X1
- 7 339376X1
- 8 339081X1
- 9 339761X1
- 10 3470315M91
- 11 339024X1
- 12 339666X1
- 13 339375X1
- 14 339030X1
- 15 339123X1
- 16 339024X1
- 17 339374X1
- 18 339169X1
- 19 339170X1
- 20 339374X1
- 21 339169X1
- 22 339374X1
- 23 339169X1
- 24 339402X1
- 25 339376X1
- 26 339081X1
- 27 339376X1
- 28 339402X1
- 29 339081X1
- 30 339451X1
- 31 339376X1
- 32 339402X1
- 33 339402X1
- 34 339376X1
- 35 339804X1
- 36 2804103M1
- 37 339375X1
- 38 339030X1
- 39 339402X1
- 40 391388X1
- 41 2833514M92
- 42 339376X1
- 43 339451X1
- 44 054594S1
- 45 339123X1
- 46 2833541M91
- 47 339374X1
- 48 339169X1
- 49 339814X1

👁 60-15 No
 [A]

🔧 483586M1
 👁 60-180 No

[A]

[A]
 [A]

- 1 ESPELHO
- 1 CORRIMÃO
- 1 PARAFUSO
- 6 PARAFUSO
- 1 SUPORTE
- 2 ARRUELA
- 2 ARRUELA
- 2 PARAFUSO
- 2 PARAFUSO
- 1 EXTINTOR

- MIRROR
- HANDLEBAR
- BOLT
- BOLT
- BRACKET
- WASHER
- WASHER
- BOLT
- BOLT
- EXTINGUISHER

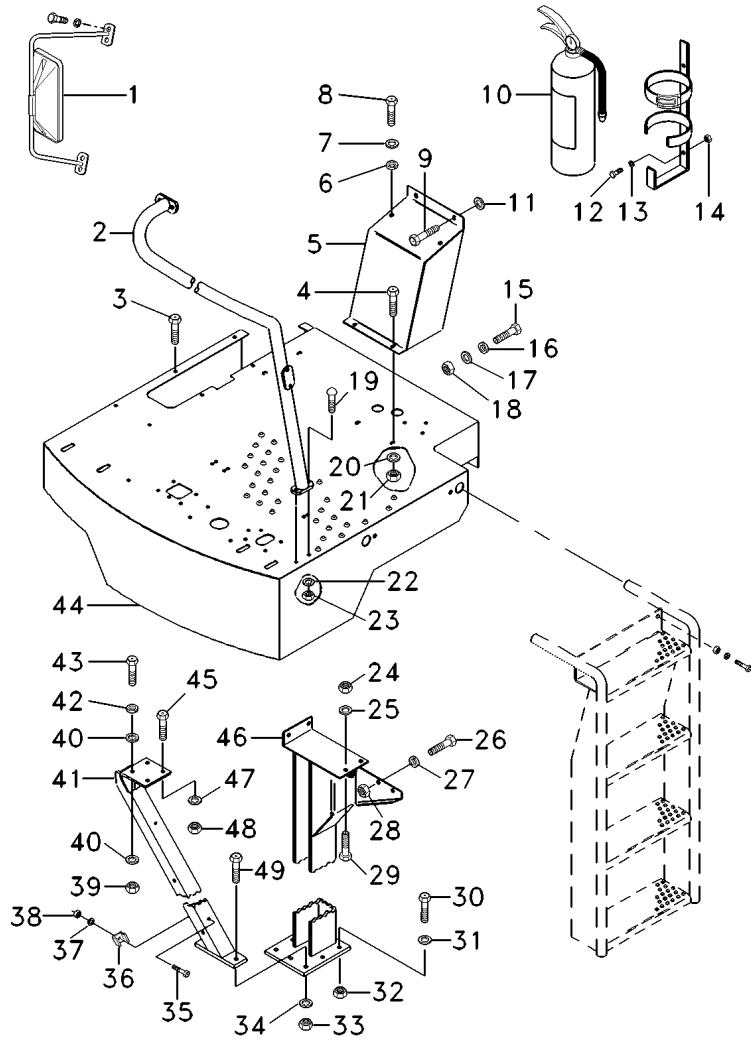
- RETROVISOR
- MANECILLA
- PERNO
- PERNO
- SOPORTE
- ARANDELA
- ARANDELA
- PERNO
- PERNO
- EXTINTOR

- 14 ARRUELA
- 3 PARAFUSO
- 3 ARRUELA
- 3 PORCA
- 1 PARAFUSO
- 4 ARRUELA
- 3 ARRUELA
- 3 PORCA
- 2 PARAFUSO
- 8 ARRUELA
- 6 PORCA
- 2 ARRUELA
- 2 PORCA
- 4 PORCA
- 4 ARRUELA
- 3 PARAFUSO
- 3 ARRUELA
- 2 PARAFUSO
- 4 PARAFUSO
- 4 PARAFUSO
- 4 ARRUELA
- 4 PORCA
- 3 PORCA
- 3 ARRUELA
- 2 PARAFUSO
- 2 BRAÇADEIRA
- 2 ARRUELA
- 2 PORCA
- 2 PORCA
- 2 ARRUELA
- 1 SUPORTE
- 2 ARRUELA
- 2 PARAFUSO
- 1 COLUNA
- 2 ARRUELA
- 2 PORCA
- 3 PARAFUSO

- WASHER
- BOLT
- WASHER
- NUT
- BOLT
- WASHER
- WASHER
- NUT
- BOLT
- WASHER
- NUT
- WASHER
- NUT
- NUT
- WASHER
- BOLT
- WASHER
- BOLT
- BOLT
- WASHER
- NUT
- NUT
- WASHER
- CLAMP
- WASHER
- NUT
- NUT
- WASHER
- BRACKET
- WASHER
- BOLT
- BOLT
- COLUMN
- WASHER
- NUT
- BOLT

- ARANDELA
- PERNO
- ARANDELA
- TUERCA
- PERNO
- ARANDELA
- ARANDELA
- TUERCA
- PERNO
- ARANDELA
- TUERCA
- ARANDELA
- TUERCA
- TUERCA
- ARANDELA
- PERNO
- ARANDELA
- PERNO
- PERNO
- ARANDELA
- TUERCA
- TUERCA
- ARANDELA
- ABRAZADERA
- ARANDELA
- TUERCA
- TUERCA
- ARANDELA
- SOPORTE
- ARANDELA
- MESA
- PERNO
- COLUMNA
- ARANDELA
- TUERCA
- PERNO

[A] SEM PREPARAÇÃO PARA MONTAGEM DE CABINA
WITHOUT PREPARATION TO CAB ASSEMBLY
SIN PREPARACION P/ OMTAJE DE CABINA



Espelho
Mirror
Espejo

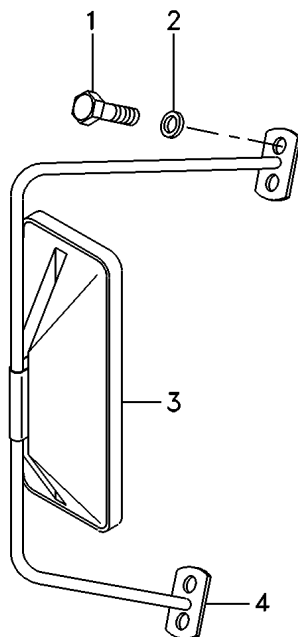
60-15

- 1 339123X1
- 2 339374X1
- 3 3315574M2
- 4 3318870M91

- 4 PARAFUSO
- 4 ARRUELA
- 1 ESPELHO
- 1 SUPORTE

- BOLT
- WASHER
- MIRROR
- BRACKET

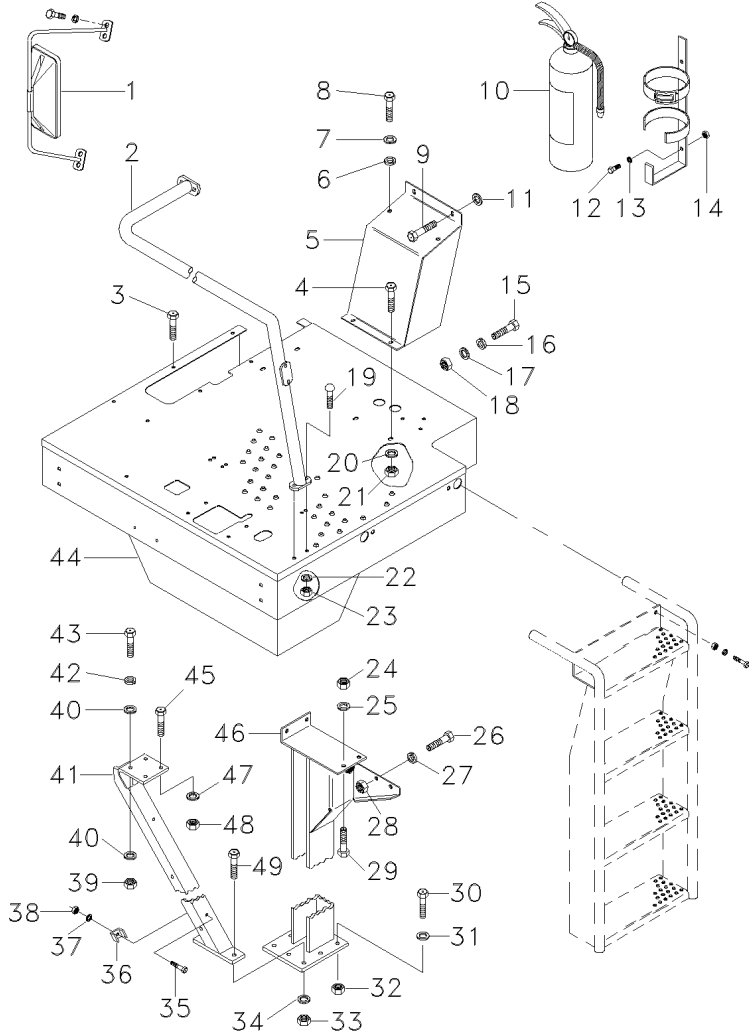
- PERNO
- ARANDELA
- RETROVISOR
- SOPORTE



Plataforma Do Operador
Operator Platform
Plataforma Del Operador

60-20

➔ 10760



- 1 3318873M91
- 2 3468348M91
- 2 051340S1
- 3 339761X1
- 4 339123X1
- 5 2803966M91
- 6 391388X1
- 7 339376X1
- 8 339081X1
- 9 339761X1
- 10 3470315M91
- 11 339024X1
- 12 339666X1
- 13 339375X1
- 14 339030X1
- 15 339123X1
- 16 339024X1
- 17 339374X1
- 18 339169X1
- 19 339170X1
- 20 339374X1
- 21 339169X1
- 22 339374X1
- 23 339169X1
- 24 339402X1
- 25 339376X1
- 26 339081X1
- 27 339376X1
- 28 339102X1
- 29 339081X1
- 30 339451X1
- 31 339376X1
- 32 339402X1
- 33 339402X1
- 34 339376X1
- 35 339804X1
- 36 2804103M1
- 37 339375X1
- 38 339030X1
- 39 339402X1
- 40 391388X1
- 41 2833514M92
- 42 339376X1
- 43 339451X1
- 44 3468339M91
- 44 3468692M91

- 👁 60-15 No
- [B]
- ➔ 5629 - MF5650
- [B]
- ➔ 5630 - MF5650

- 👁 60-180 No
- ➔ 1483586M1

[B]

[B]

[B]

[A]

- ➔ 5629 - MF5650

1 ESPELHO	MIRROR	RETROVISOR
1 CORRIMÃO	HANDLEBAR	MANECILLA
1 CORRIMÃO	HANDLEBAR	MANECILLA
1 PARAFUSO	BOLT	PERNO
6 PARAFUSO	BOLT	PERNO
1 SUPORTE	BRACKET	SOPORTE
2 ARRUELA	WASHER	ARANDELA
2 ARRUELA	WASHER	ARANDELA
2 PARAFUSO	BOLT	PERNO
2 PARAFUSO	BOLT	PERNO
1 EXTINTOR	EXTINGUISHER	EXTINTOR
14 ARRUELA	WASHER	ARANDELA
3 PARAFUSO	BOLT	PERNO
3 ARRUELA	WASHER	ARANDELA
3 PORCA	NUT	TUERCA
1 PARAFUSO	BOLT	PERNO
4 ARRUELA	WASHER	ARANDELA
3 ARRUELA	WASHER	ARANDELA
3 PORCA	NUT	TUERCA
2 PARAFUSO	BOLT	PERNO
8 ARRUELA	WASHER	ARANDELA
8 PORCA	NUT	TUERCA
2 ARRUELA	WASHER	ARANDELA
2 PORCA	NUT	TUERCA
4 PORCA	NUT	TUERCA
4 ARRUELA	WASHER	ARANDELA
3 PARAFUSO	BOLT	PERNO
3 ARRUELA	WASHER	ARANDELA
2 ARRUELA	WASHER	ARANDELA
4 PARAFUSO	BOLT	PERNO
4 PARAFUSO	BOLT	PERNO
4 ARRUELA	WASHER	ARANDELA
4 PORCA	NUT	TUERCA
3 PORCA	NUT	TUERCA
3 ARRUELA	WASHER	ARANDELA
2 PARAFUSO	BOLT	PERNO
2 BRAÇADEIRA	CLAMP	ABRAZADERA
2 ARRUELA	WASHER	ARANDELA
2 PORCA	NUT	TUERCA
2 PORCA	NUT	TUERCA
2 ARRUELA	WASHER	ARANDELA
1 SUPORTE	BRACKET	SOPORTE
2 ARRUELA	WASHER	ARANDELA
2 PARAFUSO	BOLT	PERNO
1 C.J. PLATAFORMA	KIT, PLATFORM	JUEGO PLATAFORMA
1 C.J. PLATAFORMA	KIT, PLATFORM	JUEGO PLATAFORMA

C0117007G

EB26Z060

C565001 E06 (1)

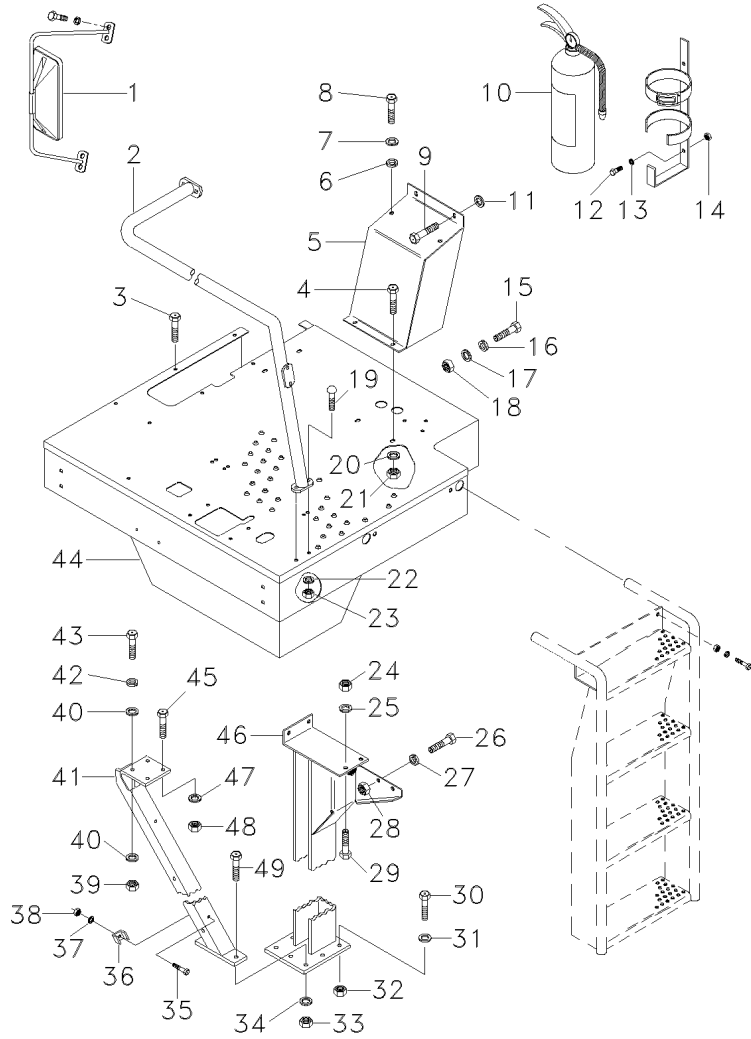
03/08

60-20

Plataforma Do Operador
 Operator Platform
 Plataforma Del Operador

60-20

➔ 10760



- 45 339123X1
- 46 2833541M91
- 47 339374X1
- 48 339169X1
- 49 339814X1

[A] COM CABINA
 WITH CAB
 CON CABINA

[B] SEM CABINA
 WITHOUT CAB
 SIM CABINA

- 2 PARAFUSO
- 1 COLUNA
- 2 ARRUELA
- 2 PORCA
- 3 PARAFUSO

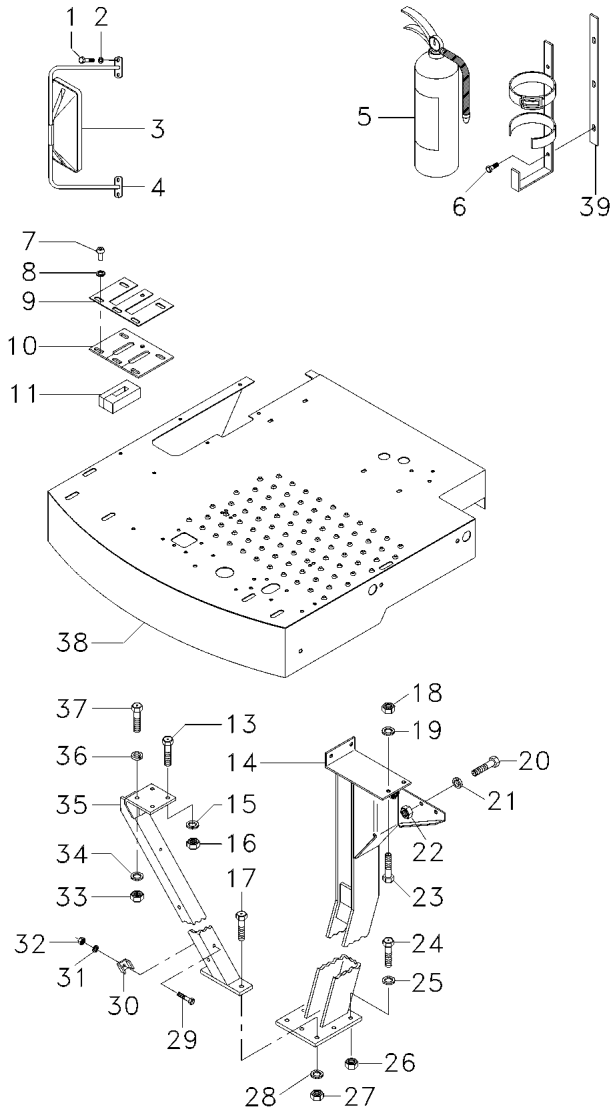
- BOLT
- COLUMN
- WASHER
- NUT
- BOLT

- PERNO
- COLUMNA
- ARANDELA
- TUERCA
- PERNO

Plataforma Do Operador
 Operator Platform
 Plataforma Del Operador

60-25

➡ 6664



- 1 339123X1
- 2 339374X1
- 3 3315574M2
- 4 062380S1
- 5 3470315M91
- 6 339804X1
- 7 3226447M1
- 8 339692X1
- 9 3319085M1
- 10 3319083M1
- 11 3369586M1
- 13 339123X1
- 14 062849S1
- 15 339374X1
- 16 339169X1
- 17 339814X1
- 18 339402X1
- 19 339376X1
- 20 339081X1
- 21 339376X1
- 22 339402X1
- 23 339081X1
- 23 339401X1
- 24 339451X1
- 25 339376X1
- 26 339402X1
- 27 339402X1
- 28 339376X1
- 29 339804X1
- 30 2804103M1
- 31 339375X1
- 32 339030X1
- 33 339402X1
- 34 391388X1
- 35 062846S1
- 36 339376X1
- 37 339451X1
- 38 062705S1
- 38 068501S1
- 39 065629P1

👁 60-180 No

M10x20
 M10x25

➡ 7307
 ➡ 7308

4 PARAFUSO	BOLT	PERNO
4 ARRUELA	WASHER	ARANDELA
1 ESPELHO	MIRROR	RETROVISOR
1 SUPORTE	CLEVIS	GANCHO SEGUR.
1 EXTINTOR	EXTINGUISHER	EXTINTOR
3 PARAFUSO	BOLT	PERNO
6 REBITE	RIVET	REMACHE
6 ARRUELA	WASHER	ARANDELA
2 CHAPA	PLATE	CHAPA
1 BORRACHA	RUBBER	CAUCHO
1 VEDAÇÃO	SEALING	VEDACION
2 PARAFUSO	BOLT	PERNO
1 COLUNA	COLUMN	COLUMNNA
2 ARRUELA	WASHER	ARANDELA
2 PORCA	NUT	TUERCA
2 PARAFUSO	BOLT	PERNO
4 PORCA	NUT	TUERCA
4 ARRUELA	WASHER	ARANDELA
3 PARAFUSO	BOLT	PERNO
3 ARRUELA	WASHER	ARANDELA
3 PORCA	NUT	TUERCA
2 PARAFUSO	BOLT	PERNO
2 PARAFUSO	BOLT	PERNO
4 PARAFUSO	BOLT	PERNO
4 ARRUELA	WASHER	ARANDELA
4 PORCA	NUT	TUERCA
2 PORCA	NUT	TUERCA
2 ARRUELA	WASHER	ARANDELA
3 PARAFUSO	BOLT	PERNO
4 BRAÇADEIRA	CLAMP	ABRAZADERA
3 ARRUELA	WASHER	ARANDELA
3 PORCA	NUT	TUERCA
2 PORCA	NUT	TUERCA
2 ARRUELA	WASHER	ARANDELA
1 SUPORTE	BRACKET	SOPORTE
2 ARRUELA	WASHER	ARANDELA
2 PARAFUSO	BOLT	PERNO
1 PLATAFORMA	TABLE	MESA
1 PLATAFORMA	TABLE	MESA
1 ESPAÇADOR	SPACER	PIEZA DISTANCIA

Escada
Ladder
Escalera

Plataforma Do Operador
Operator Platform
Plataforma Del Operador

60-30

➡ 6663

- 1 339402X1
- 2 339376X1
- 3 2834128M92 [A]
- 3 3319186M91 [B]
- 4 339401X1

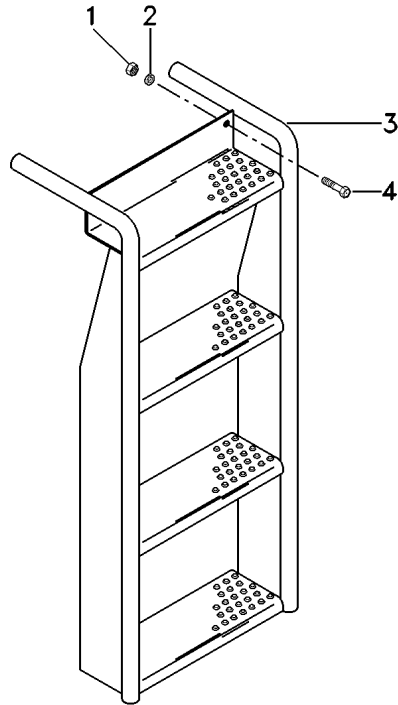
- 2 PORCA
- 2 ARRUELA
- 2 ESCADA
- 2 ESCADA
- 2 PARAFUSO

- NUT
- WASHER
- LADDER
- LADDER
- BOLT

- TUERCA
- ARANDELA
- ESCALERA
- ESCALERA
- PERNO

[A] SEM PREPARAÇÃO PARA MONTAGEM DE CABINA
WITHOUT PREPARATION TO CAB ASSEMBY
SIN PREPARACION P/ OMTAJE DE CABINA

[B] COM PREPARAÇÃO PARA MONTAGEM DE CABINA
WITH PREPARATION TO CAB ASSEMBY
CON PREPARACION P/ MONTAJE DE CABINA

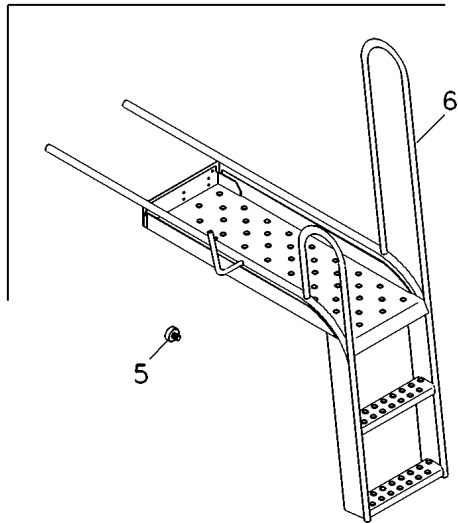
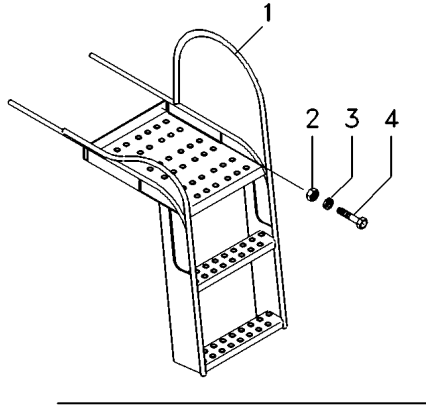


Escada
Ladder
Escalera

Plataforma Do Operador
Operator Platform
Plataforma Del Operador

60-35

➔ 6664

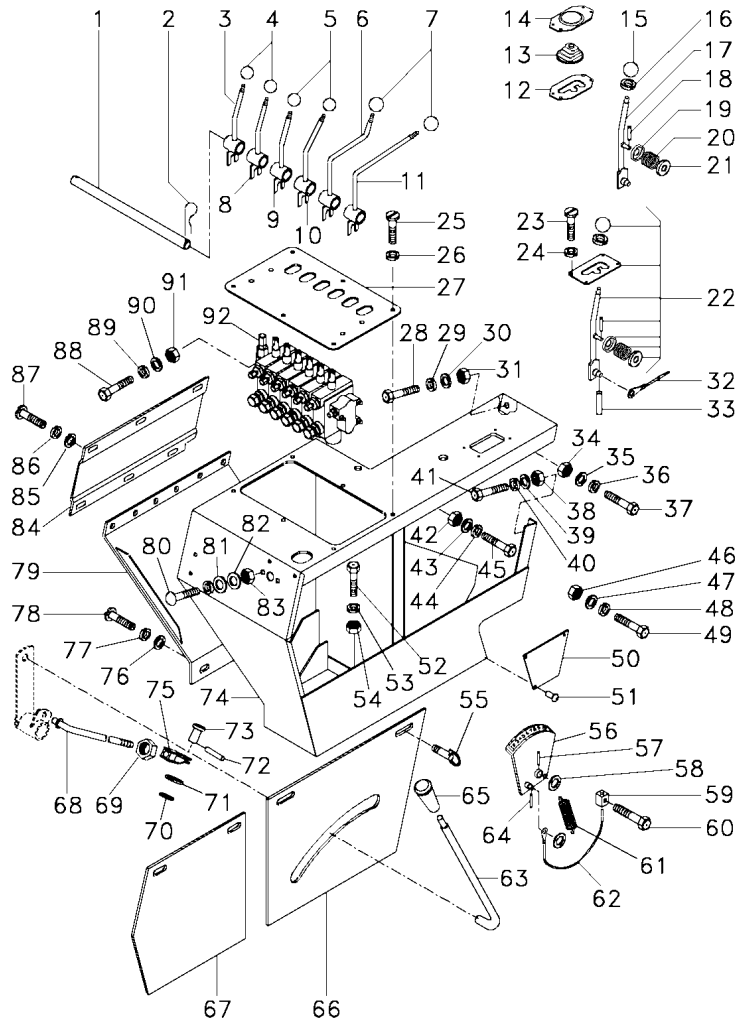


1 062825S1	[A]	1 ESCADA	LADDER	ESCALERA
2 339402X1		X PORCA	NUT	TUERCA
3 339376X1		2 ARRUELA	WASHER	ARANDELA
4 339401X1		2 PARAFUSO	BOLT	PERNO
5 28700666	[BD]	1 AMORTECEDOR	DAMPER	AMORTIGUADOR
	➔ 4S002751			
5 6203331M1	[BD]	1 AMORTECEDOR	DAMPER	AMORTIGUADOR
	➔ 4S002752			
6 062549S1	[B]	1 ESCADA	LADDER	ESCALERA
	➔ 4S003448			
	- 4S003392			
	- 4S003393			
	- 4S003405			
	- 4S003418			
	- 4S003419			
6 6202166M91	[B]	1 ESCADA	LADDER	ESCALERA
	➔ 4S003449			
	+ 4S003392			
	+ 4S003393			
	+ 4S003405			
	+ 4S003418			
	+ 4S003419			
6 062842S1	[AC]	1 ESCADA	LADDER	ESCALERA
[A] SEM CABINA WITHOUT CAB SIM CABINA				
[B] COM CABINA WITH CAB CON CABINA				
[C] SEM CABINA COM ROD. DUPLA A A				
[D] COM CABINA COM ROD. DUPLA A A				

Painel De Controle
Control Panel
Tablero De Control

60-40

➔ 5815



- 1 3590912M91
- 2 391403X1
- 3 3590908M91
- 4 339425X1
- 5 339425X1
- 6 3590910M91
- 7 1440709X1
- 8 3590904M91
- 9 3590906M91
- 10 3590888M91
- 11 3590902M91
- 12 3319167M92
- 13 3319165M2
- 14 3319077M1
- 15 339426X1
- 16 339375X1
- 17 045084S1
- 17 3319192M91
- 18 339087X1
- 19 401888M1
- 20 402373M1
- 21 339375X1
- 22 045080N1
- 22 3225182M91
- 23 339359X1
- 24 339375X1
- 25 3226630M1
- 25 339042X1
- 26 339375X1
- 27 3590879M91
- 28 OX16194
- 28 339124X1
- 29 339374X1
- 30 339024X1
- 31 339169X1
- 32 2803592M91
- 33 339087X1
- 34 339169X1
- 35 339024X1
- 36 339374X1
- 37 339123X1
- 38 339169X1
- 39 339024X1
- 40 339374X1
- 41 339123X1
- 42 339169X1
- 43 339024X1
- 44 339374X1
- 45 339123X1

[A]
[A]
[A]
[A]
[A]
[AD]
[AC]
[A]
[A]
[A]
[BD]
👁 60-155 No
[BC]

[A]
[B]
[E]

- 1 PINO
- 1 CUPILHA
- 1 ALAVANCA
- 2 BOTÃO
- 2 BOTÃO
- 1 ALAVANCA
- 2 BOTÃO
- 1 ALAVANCA
- 1 ALAVANCA
- 1 ALAVANCA
- 1 ALAVANCA
- 1 ALAVANCA
- 1 ALAVANCA
- 1 ALAVANCA
- 1 C.J. CHAPA
- 1 PROTEÇÃO
- 1 PLACA
- 1 MANÍPULO
- 1 ARRUELA
- 1 ALAVANCA
- 1 C.J. ALAVANCA
- 1 PINO
- 2 MOLA PRATO
- 1 MOLA PRATO
- 6 ARRUELA
- 1 C.J. ACELERADOR
- 1 C.J. ACELERADOR
- 4 PARAFUSO
- 4 ARRUELA
- 6 PARAFUSO
- 6 PARAFUSO
- 6 ARRUELA
- 1 SUPORTE
- 1 SUPORTE
- 1 PARAFUSO
- 1 ARRUELA
- 2 ARRUELA
- 1 PORCA
- 1 CABO
- 1 PINO
- 2 PORCA
- 4 ARRUELA
- 2 ARRUELA
- 2 PARAFUSO
- 2 PORCA
- 4 ARRUELA
- 2 ARRUELA
- 2 PARAFUSO
- 3 PORCA
- 6 ARRUELA
- 3 ARRUELA
- 3 PARAFUSO

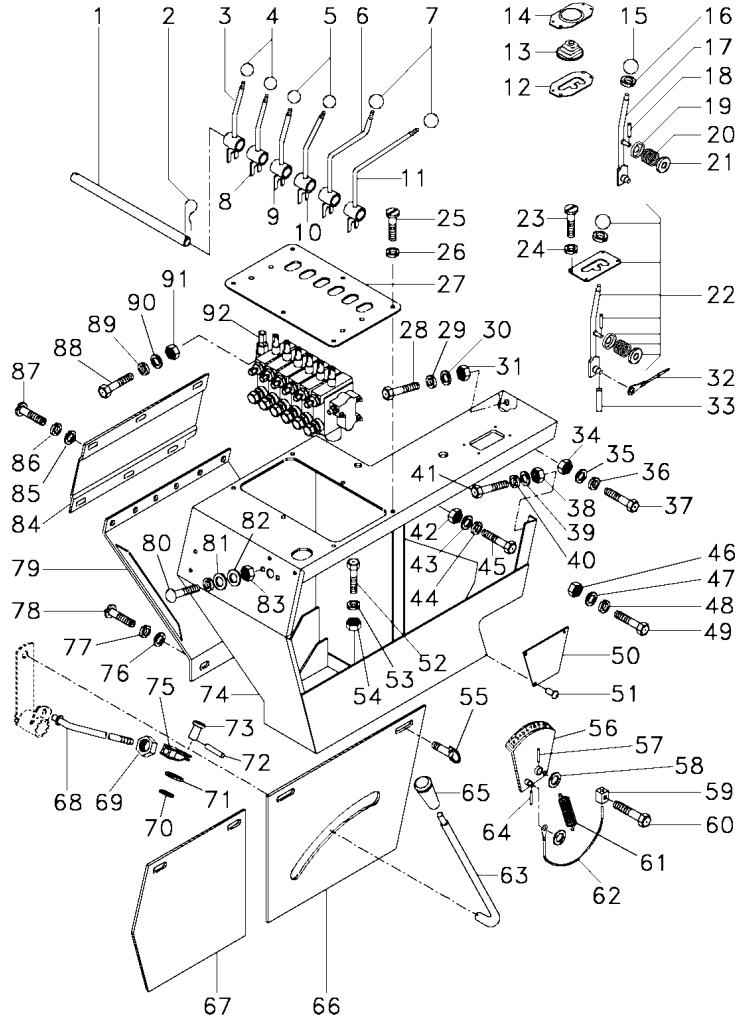
- PIN
- COTTER PIN
- LEVER
- BUTTON
- BUTTON
- LEVER
- BUTTON
- LEVER
- LEVER
- LEVER
- LEVER
- LEVER
- LEVER
- KIT, PLATE
- GUARD
- PLATE
- KNOB
- WASHER
- LEVER
- KIT, LEVER
- PIN
- SPRING PLATE
- SPRING PLATE
- WASHER
- ACCELERATOR
- ACCELERATOR
- BOLT
- WASHER
- BOLT
- BOLT
- WASHER
- BRACKET
- BRACKET
- BOLT
- WASHER
- WASHER
- NUT
- CABLE
- PIN
- NUT
- WASHER
- WASHER
- BOLT
- NUT
- WASHER
- WASHER
- BOLT
- NUT
- WASHER
- WASHER
- BOLT
- NUT
- WASHER
- WASHER
- BOLT

- PASADOR
- PASADOR DOUBLE
- PALANCA
- PULSADOR
- PULSADOR
- PALANCA
- PULSADOR
- PALANCA
- PALANCA
- PALANCA
- PALANCA
- PALANCA
- PALANCA
- JUEGO DE PLATO
- DEFENSA
- PLATO
- POMO
- ARANDELA
- PALANCA
- JUEGO, PALANCA
- PASADOR
- PLETINA MUELLE
- PLETINA MUELLE
- ARANDELA
- ACELERADOR
- ACELERADOR
- PERNO
- ARANDELA
- PERNO
- PERNO
- ARANDELA
- SOPORTE
- SOPORTE
- PERNO
- ARANDELA
- ARANDELA
- TUERCA
- CABLE
- PASADOR
- TUERCA
- ARANDELA
- ARANDELA
- PERNO
- TUERCA
- ARANDELA
- ARANDELA
- PERNO
- TUERCA
- ARANDELA
- ARANDELA
- PERNO
- TUERCA
- ARANDELA
- ARANDELA
- PERNO

Painel De Controle
Control Panel
Tablero De Control

60-40

➔ 5815



- 46 339169X1
- 47 339024X1
- 48 339374X1
- 49 339124X1
- 50 3319072M1
- 51 2833960M1
- 52 339123X1
- 53 339374X1
- 54 339169X1
- 55 253571M91
- 56 2803576M91
- 57 391402X1
- 58 391388X1
- 59 1480161M1
- 60 339160X1
- 61 1706106M1
- 62 2803592M91
- 63 3226742M92

[A]
[A]

60-160 No

[B]
60-165 No

[A]

[B]
[A]
60-170 No

[B]

[A]

- 63 3319075M91
- 64 339087X1
- 65 403262M1
- 66 3226740M91
- 66 3319166M91
- 67 3099542M91
- 68 2803581M91
- 68 3319074M91
- 69 339079X1
- 70 391388X1
- 71 339285X1
- 72 391402X1
- 73 1442361X1
- 74 039761S1
- 75 2803583M91
- 76 1442360X1
- 77 339375X1
- 78 339359X1
- 79 3226480M91
- 80 339170X1
- 81 339374X1
- 82 339024X1
- 83 339169X1
- 84 3226476M1
- 85 1442360X1
- 86 339375X1
- 87 390903X1
- 88 339451X1
- 89 339376X1
- 90 890007091101

- 5 PORCA
- 4 ARRUELA
- 5 ARRUELA
- 5 PARAFUSO
- 1 PLACA
- 3 REBITE
- 1 PARAFUSO
- 1 ARRUELA
- 1 PORCA
- 4 TRINCO
- 1 SEGMENTO
- 2 CONTRAPINO
- 1 ARRUELA
- 1 FIXADOR
- 1 PARAFUSO
- 1 MOLA
- 1 CABO
- 1 C.J. ALAVANCA

- NUT
- WASHER
- WASHER
- BOLT
- PLATE
- RIVET
- BOLT
- WASHER
- NUT
- LATCH
- SEGMENT
- DOWEL
- WASHER
- ATTACHMENT
- BOLT
- SPRING
- CABLE
- KIT, LEVER

- TUERCA
- ARANDELA
- ARANDELA
- PERNO
- REMACHE
- PERNO
- ARANDELA
- TUERCA
- CERROJO
- SEGMENTO
- CENTRAJE
- ARANDELA
- ADITAMENTO
- PERNO
- RESORTE
- CABLE
- JUEGO, PALANCA

- 1 C.J. ALAVANCA
- 1 PINO
- 1 MANÍPULO
- 1 TAMPA
- 1 TAMPA

- KIT, LEVER
- PIN
- KNOB
- COVER
- COVER

- JUEGO, PALANCA
- PASADOR
- POMO
- CUBIERTA
- CUBIERTA

- 1 TAMPA
- 1 TIRANTE
- 1 TIRANTE
- 1 PORCA
- 1 ARRUELA
- 1 ARRUELA
- 2 CONTRAPINO
- 1 PINO
- 1 PAINEL
- 1 GARFO
- 4 ARRUELA
- 4 ARRUELA
- 4 PARAFUSO
- 1 TAMPA
- 2 PARAFUSO
- 2 ARRUELA
- 2 ARRUELA
- 2 PORCA
- 1 TAMPA
- 6 ARRUELA
- 6 ARRUELA
- 6 PARAFUSO
- 3 PARAFUSO
- 3 ARRUELA
- 6 ARRUELA

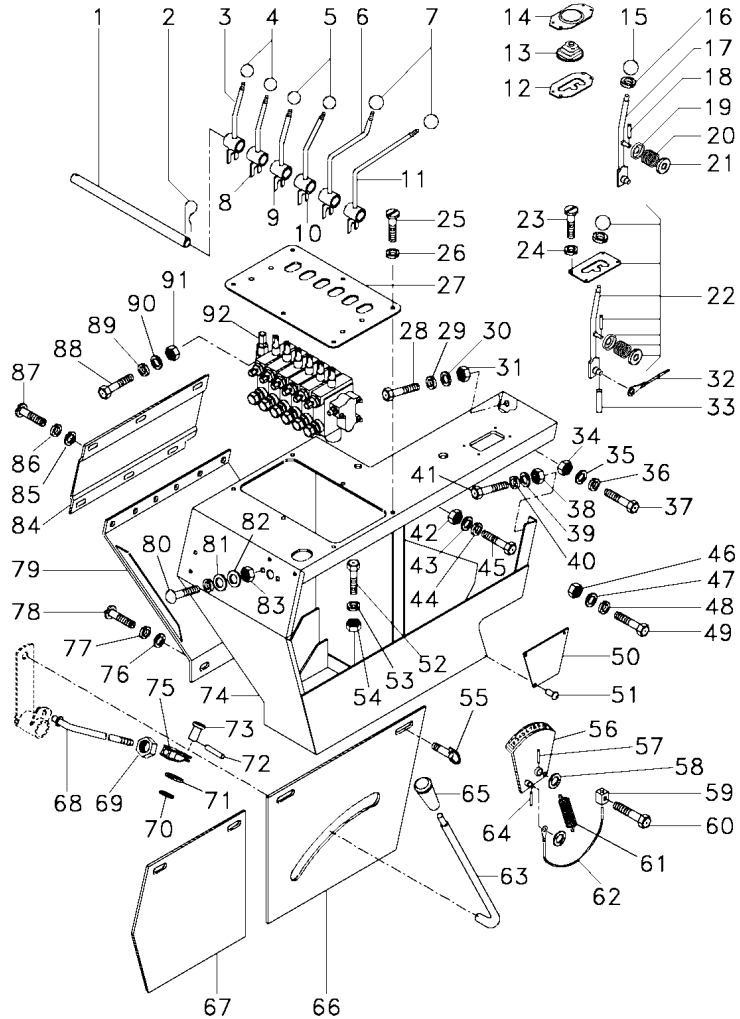
- COVER
- ROD
- ROD
- NUT
- WASHER
- WASHER
- DOWEL
- PIN
- PANEL
- FORK
- WASHER
- WASHER
- BOLT
- COVER
- BOLT
- WASHER
- WASHER
- NUT
- COVER
- WASHER
- WASHER
- BOLT
- BOLT
- WASHER
- WASHER

- CUBIERTA
- VARILLA
- VARILLA
- TUERCA
- ARANDELA
- ARANDELA
- CENTRAJE
- PASADOR
- PANEL
- HORQUILLA
- ARANDELA
- ARANDELA
- PERNO
- CUBIERTA
- PERNO
- ARANDELA
- ARANDELA
- TUERCA
- CUBIERTA
- ARANDELA
- ARANDELA
- PERNO
- PERNO
- ARANDELA
- ARANDELA

Painel De Controle
Control Panel
Tablero De Control

60-40

➔ 5815



91 339402X1
92 3590884M91
92 039125N1

70-200 No
M

3 PORCA
1 C.J. COMANDO
1 C.J. COMANDO

NUT
DISTRIBUTOR
DISTRIBUTOR

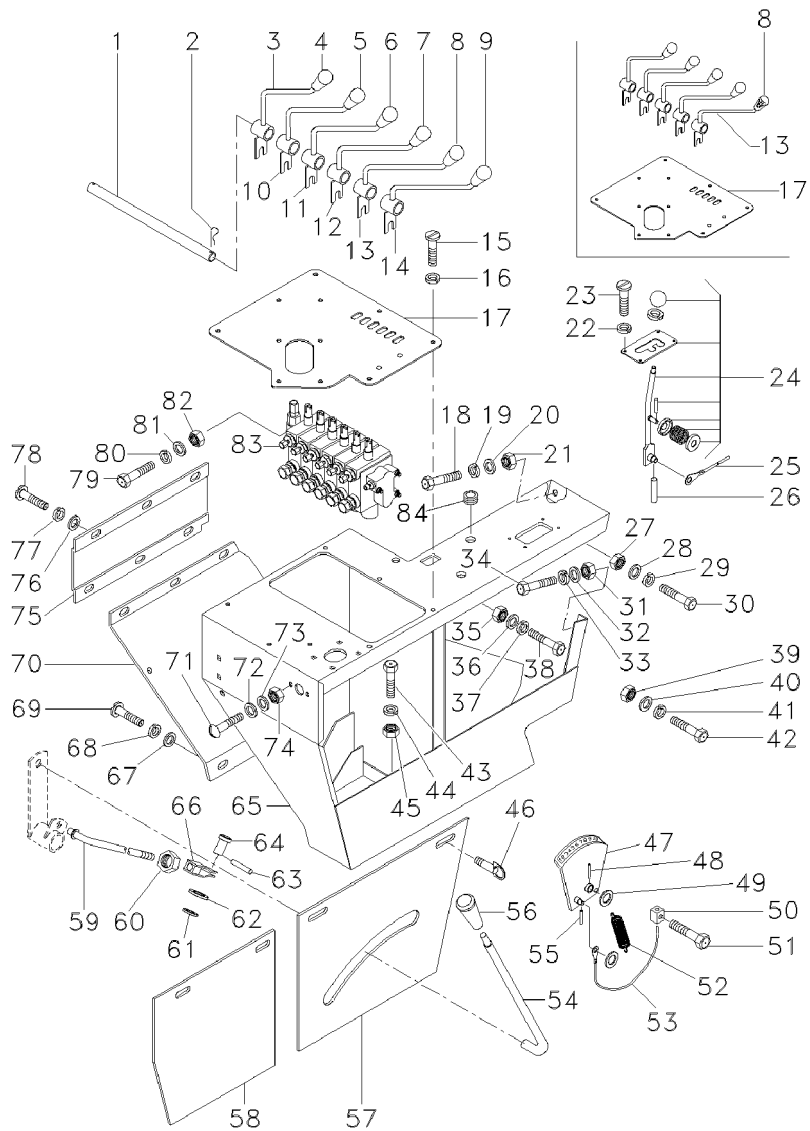
TUERCA
DISTRIBUIDOR
DISTRIBUIDOR

- [A] COM CABINA
WITH CAB
CON CABINA
- [B] SEM CABINA
WITHOUT CAB
SIM CABINA
- [C] USADO COM MOTOR PERKINS 1006-6T(TURBO)
USED WITH PERKINS ENGINE 1006-6T(TURBO)
USADO CON MOTOR PERKINS 1006-6T(TURBO)
- [D] USADO COM MOTOR PERKINS 1006-6(ASPIRADO)
USED WITH PERKINS ENGINE 1006-6(NA)
USADO CON MOTOR PERKINS 1006-6(ASPIRADO)
- [E] SOMENTE P/ SÉRIES 10517 E 10518
ONLY TO SERIES 10517 AND 10518
SOLAMENTE P/ SERIES 10517 Y 10518

Painel De Controle
Control Panel
Tablero De Control

60-45

↔ 5816-6663



- 1 055212P1
- 1 056706P1
- 2 391403X1
- 3 055220S1
- 4 050679P1
- 5 055416P1
- 6 050678P1
- 7 050677P1
- 8 050674P1
- 8 059753P1
- 9 050676P1
- 10 055218S1
- 11 055216S1
- 12 055214S1
- 13 055222S1
- 13 056179S1
- 14 055224S1
- 15 339042X1
- 16 339375X1
- 17 055229S1
- 17 055417S1
- 18 339123X1
- 19 339374X1
- 20 339024X1
- 21 339169X1
- 22 339375X1
- 23 339359X1
- 24 045080N1
- 24 3225182M91
- 25 2803592M91
- 26 339087X1
- 27 339169X1
- 28 339024X1
- 29 339374X1
- 30 339123X1
- 31 339169X1
- 32 339024X1
- 33 339374X1
- 34 339123X1
- 35 339169X1
- 36 339024X1
- 37 339374X1
- 38 339123X1
- 39 339169X1
- 40 339024X1
- 41 339374X1
- 42 339124X1
- 43 339123X1
- 44 339374X1

[C]
[D]

[D]
[C]
[D]

[D]
[C]
[D]

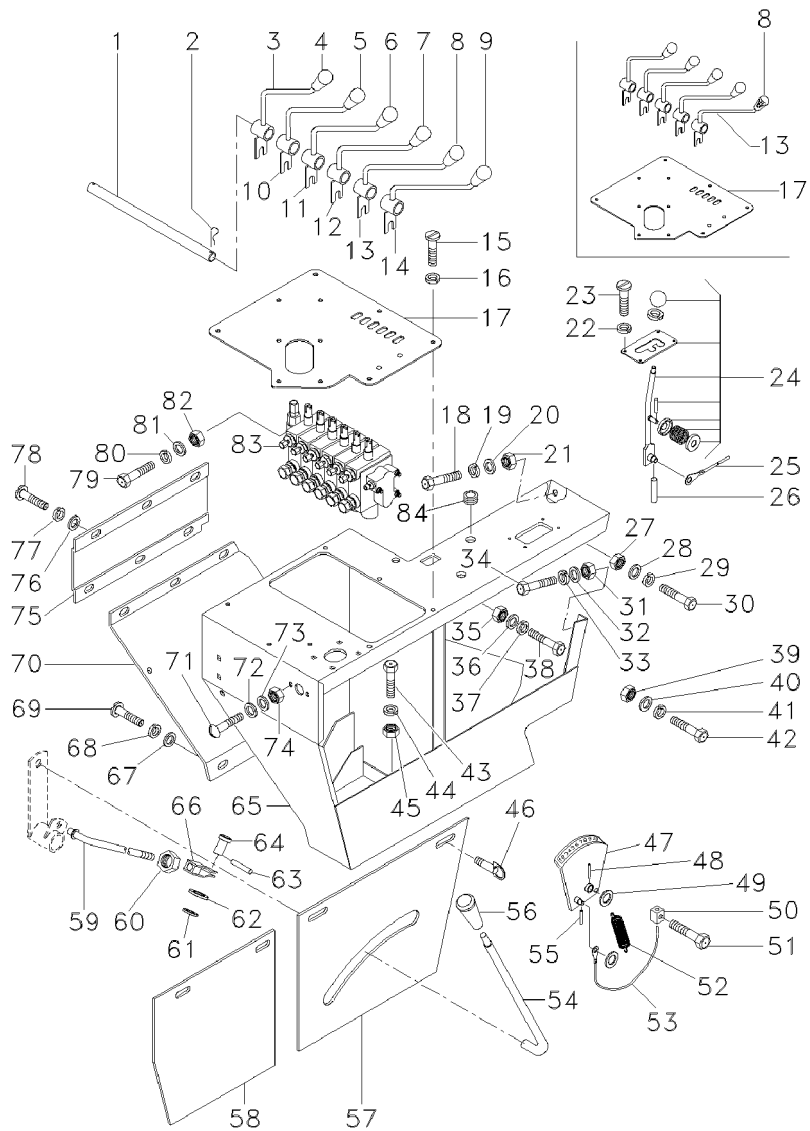
[C]
[D]

[A]
[B] 60-155 No

- 1 PINO
- 1 PINO
- 1 CUPILHA
- 1 ALAVANCA
- 1 MANÍPULO
- 1 MANÍPULO
- 1 MANÍPULO
- 1 MANÍPULO
- 1 MANÍPULO
- 1 MANÍPULO
- 1 MANÍPULO
- 1 ALAVANCA
- 1 ALAVANCA
- 1 ALAVANCA
- 1 ALAVANCA
- 1 ALAVANCA
- 1 ALAVANCA
- 5 PARAFUSO
- 5 ARRUELA
- 1 SUPORTE
- 1 SUPORTE
- 1 PARAFUSO
- 1 ARRUELA
- 2 ARRUELA
- 1 PORCA
- 4 ARRUELA
- 4 PARAFUSO
- 1 C.J. ACELERADOR
- 1 C.J. ACELERADOR
- 1 CABO
- 1 PINO
- 2 PORCA
- 2 ARRUELA
- 2 ARRUELA
- 2 PARAFUSO
- 2 PORCA
- 4 ARRUELA
- 2 ARRUELA
- 2 PARAFUSO
- 3 PORCA
- 6 ARRUELA
- 3 ARRUELA
- 3 PARAFUSO
- 5 PORCA
- 9 ARRUELA
- 5 ARRUELA
- 5 PARAFUSO
- 1 PARAFUSO
- 1 ARRUELA

- PIN
- PIN
- COTTER PIN
- LEVER
- KNOB
- KNOB
- KNOB
- KNOB
- KNOB
- KNOB
- KNOB
- LEVER
- LEVER
- LEVER
- LEVER
- LEVER
- LEVER
- BOLT
- WASHER
- BRACKET
- BRACKET
- BOLT
- WASHER
- WASHER
- NUT
- WASHER
- BOLT
- ACCELERATOR
- ACCELERATOR
- CABLE
- PIN
- NUT
- WASHER
- WASHER
- BOLT
- NUT
- WASHER
- WASHER
- BOLT
- NUT
- WASHER
- WASHER
- BOLT
- NUT
- WASHER
- WASHER
- BOLT
- WASHER

- PASADOR
- PASADOR
- PASADOR DOUBLE
- PALANCA
- POMO
- POMO
- POMO
- POMO
- POMO
- POMO
- POMO
- PALANCA
- PALANCA
- PALANCA
- PALANCA
- PALANCA
- PALANCA
- PERNO
- ARANDELA
- SOPORTE
- SOPORTE
- PERNO
- ARANDELA
- ARANDELA
- TUERCA
- ARANDELA
- PERNO
- ACELERADOR
- ACELERADOR
- CABLE
- PASADOR
- TUERCA
- ARANDELA
- ARANDELA
- PERNO
- TUERCA
- ARANDELA
- ARANDELA
- PERNO
- TUERCA
- ARANDELA
- ARANDELA
- PERNO
- TUERCA
- ARANDELA
- ARANDELA
- PERNO
- PERNO
- ARANDELA



- 45 339169X1
- 46 253571M91
- 47 2803576M91
- 48 391402X1
- 49 391388X1
- 50 1480161M1
- 51 339160X1
- 52 1706106M1
- 53 2803592M91
- 54 3226742M92
- 55 339087X1
- 56 403262M1
- 57 3226740M91
- 58 055419S1
- 59 2803581M91
- 60 339079X1
- 61 391388X1
- 62 339285X1
- 63 391402X1
- 64 1442361X1
- 65 055233S1
- 66 2803583M91
- 67 1442360X1
- 68 339375X1
- 69 339359X1
- 70 055227P1
- 71 339170X1
- 72 339374X1
- 73 339024X1
- 74 339169X1
- 75 055475P1
- 76 1442360X1
- 77 339375X1
- 78 339560X1
- 79 339814X1
- 80 339376X1
- 81 390734X1
- 82 339402X1
- 83 3590884M91

👁 60-160 No

👁 60-165 No

[D]

👁 70-200 No

👁 70-115 No

⬇ 0136

👁 70-120 No

⬇ 0137

83 056647N1

83 070096N1

84 366195X1

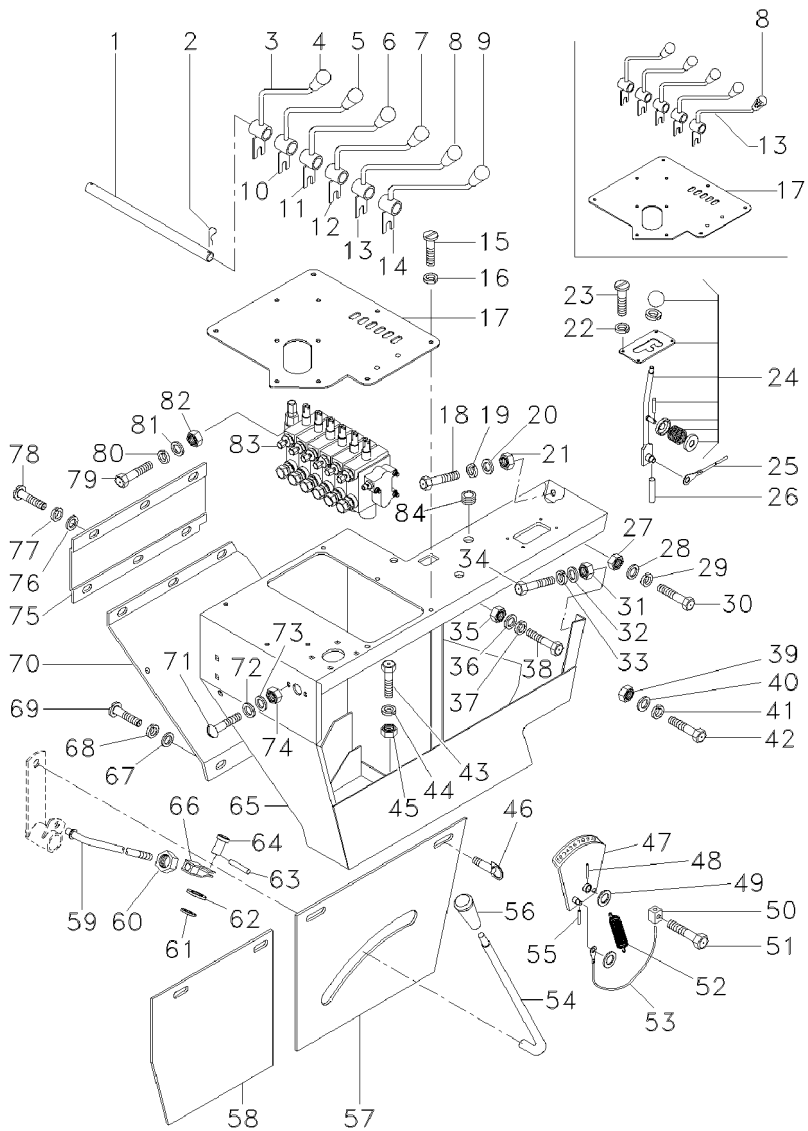
[A] COM PREPARAÇÃO PARA MONTAGEM DE CABINA
WITH PREPARATION TO CAB ASSEMBY
CON PREPARACION P/ MONTAJE DE CABINA

- | | | |
|-----------------|---------------|----------------|
| 1 PORCA | NUT | TUERCA |
| 4 TRINCO | LATCH | CERROJO |
| 1 SEGMENTO | SEGMENT | SEGMENTO |
| 2 CONTRAPINO | DOWEL | CENTRAJE |
| 1 ARRUELA | WASHER | ARANDELA |
| 1 FIXADOR | ATTACHMENT | ADITAMENTO |
| 1 PARAFUSO | BOLT | PERNO |
| 1 MOLA | SPRING | RESORTE |
| 1 CABO | CABLE | CABELO |
| 1 C.J. ALAVANCA | KIT, LEVER | JUEGO, PALANCA |
| 1 PINO | PIN | PASADOR |
| 1 MANÍPULO | KNOB | POMO |
| 1 TAMPA | COVER | CUBIERTA |
| 1 TAMPA | COVER | CUBIERTA |
| 1 TIRANTE | ROD | VARILLA |
| 1 PORCA | NUT | TUERCA |
| 1 ARRUELA | WASHER | ARANDELA |
| 1 ARRUELA | WASHER | ARANDELA |
| 2 CONTRAPINO | DOWEL | CENTRAJE |
| 1 PINO | PIN | PASADOR |
| 1 PAINEL | PANEL | PAINEL |
| 1 GARFO | FORK | HORQUILLA |
| 4 ARRUELA | WASHER | ARANDELA |
| 4 ARRUELA | WASHER | ARANDELA |
| 4 PARAFUSO | BOLT | PERNO |
| 1 TAMPA | COVER | CUBIERTA |
| 2 PARAFUSO | BOLT | PERNO |
| 2 ARRUELA | WASHER | ARANDELA |
| 2 ARRUELA | WASHER | ARANDELA |
| 2 PORCA | NUT | TUERCA |
| 1 TAMPA | COVER | CUBIERTA |
| 6 ARRUELA | WASHER | ARANDELA |
| 6 ARRUELA | WASHER | ARANDELA |
| 6 PARAFUSO | BOLT | PERNO |
| 3 PARAFUSO | BOLT | PERNO |
| 3 ARRUELA | WASHER | ARANDELA |
| 6 ARRUELA | WASHER | ARANDELA |
| 3 PORCA | NUT | TUERCA |
| 1 C.J. COMANDO | DISTRIBUTOR | DISTRIBUIDOR |
| 1 C.J. COMANDO | KIT, ACTUATOR | JUEGO ACTUADOR |
| 1 C.J. COMANDO | KIT, ACTUATOR | JUEGO ACTUADOR |
| 1 PASSA-FIO | GROMMET | PASACABLE |

Painel De Controle
Control Panel
Tablero De Control

60-45

↔ 5816-6663



[B] SEM PREPARAÇÃO PARA MONTAGEM DE CABINA
WITHOUT PREPARATION TO CAB ASSEMBY
SIN PREPARACION P/ OMTAJE DE CABINA

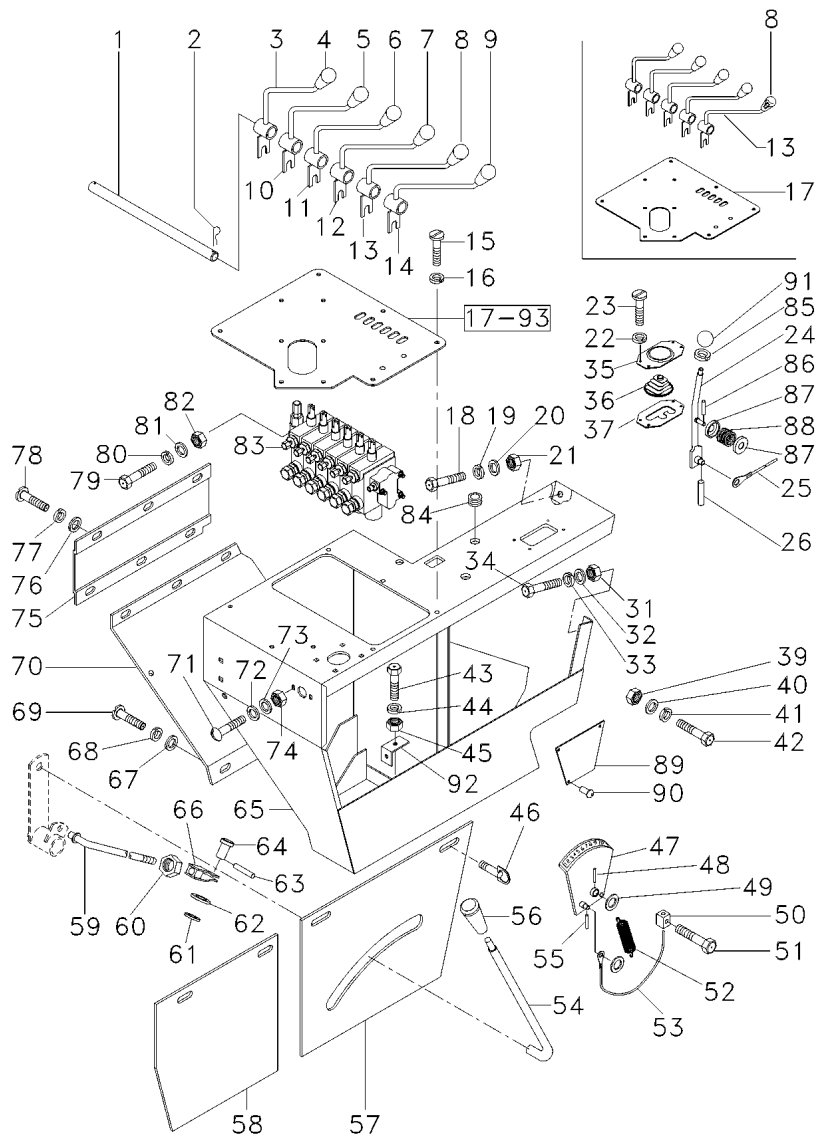
[C] PARA MÁQUINA COM CAAP/CAIP
TO COMBINE WITH CAAP/CAIP
PARA COSECHADORAS CON CAAP/CAIP

[D] PARA MÁQUINA SEM CAAP/CAIP
TO COMBINE WITHOUT CAAP/CAIP
PARA COSECHADORAS SIN CAAP/CAIP

Painel De Controle
Control Panel
Tablero De Control

60-50

➔ 6664



- 1 056706P1
- 1 055212P1
- 2 391403X1
- 3 055220S1
- 4 050679P1
- 5 055416P1
- 6 050678P1
- 7 050677P1
- 8 059753P1
- 8 050674P1
- 9 050676P1
- 10 055218S1
- 11 055216S1
- 12 055214S1
- 13 056179S1
- 13 055222S1
- 14 055224S1
- 15 339042X1
- 16 339375X1
- 17 055229S1
- 17 055417S1
- 18 339123X1
- 19 339374X1
- 20 339024X1
- 21 339169X1
- 22 339375X1
- 23 339042X1
- 24 3319192M91
- 25 2803592M91
- 26 339087X1
- 31 339169X1
- 32 339024X1
- 33 339374X1
- 34 339123X1
- 35 6227229M1
- 36 3319165M2
- 37 3319167M92

[A]

[B]

[B]

[A]

[A]

[B]

[A]

[A]

[B]

[A]

- ↔ 6949-6978
- +6980
- ↔ 6983-6987
- +6991;6992;
- 6994;6995
- ↔ 6998-7008
- ↔ 7010-7013

- 1 PINO
- 1 PINO
- 2 CUPILHA
- 1 ALAVANCA
- 1 MANÍPULO
- 1 MANÍPULO
- 1 MANÍPULO
- 1 MANÍPULO
- 1 MANÍPULO
- 1 MANÍPULO
- 1 MANÍPULO
- 1 ALAVANCA
- 1 ALAVANCA
- 1 ALAVANCA
- 1 ALAVANCA
- 1 ALAVANCA
- 5 PARAFUSO
- 5 ARRUELA
- 1 SUPORTE
- 1 SUPORTE
- 1 PARAFUSO
- 1 ARRUELA
- 2 ARRUELA
- 1 PORCA
- 4 ARRUELA
- 4 PARAFUSO
- 1 C.J. ALAVANCA
- 1 CABO
- 1 PINO
- 2 PORCA
- 4 ARRUELA
- 2 ARRUELA
- 2 PARAFUSO
- 1 CHAPA
- 1 PROTEÇÃO
- 1 C.J. CHAPA

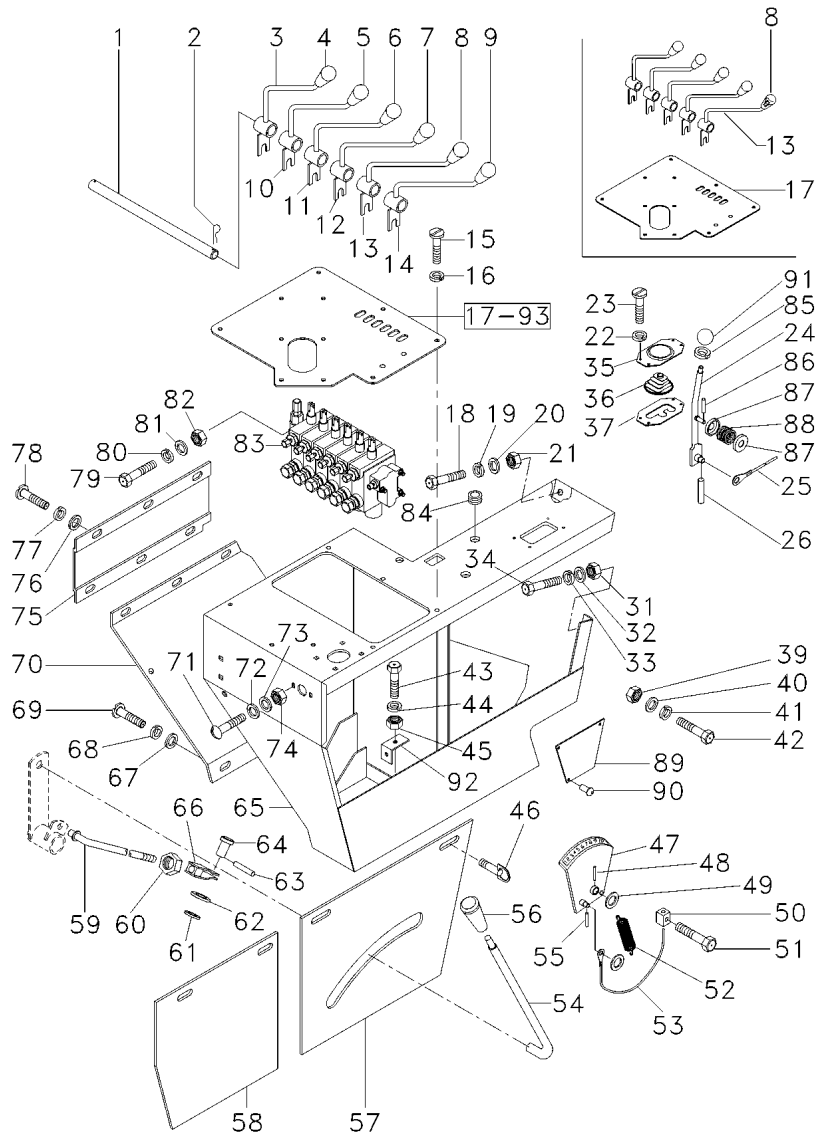
- PIN
- PIN
- COTTER PIN
- LEVER
- KNOB
- KNOB
- KNOB
- KNOB
- KNOB
- KNOB
- KNOB
- LEVER
- LEVER
- LEVER
- LEVER
- LEVER
- BOLT
- WASHER
- BRACKET
- BRACKET
- BOLT
- WASHER
- WASHER
- NUT
- WASHER
- BOLT
- KIT, LEVER
- CABLE
- PIN
- NUT
- WASHER
- WASHER
- BOLT
- PLATE
- GUARD
- KIT, PLATE

- PASADOR
- PASADOR
- PASADOR DOUBLE
- PALANCA
- POMO
- POMO
- POMO
- POMO
- POMO
- POMO
- POMO
- PALANCA
- PALANCA
- PALANCA
- PALANCA
- PALANCA
- PERNO
- ARANDELA
- SOPORTE
- SOPORTE
- PERNO
- ARANDELA
- ARANDELA
- TUERCA
- ARANDELA
- PERNO
- JUEGO, PALANCA
- CABLE
- PASADOR
- TUERCA
- ARANDELA
- ARANDELA
- PERNO
- CHAPA
- DEFENSA
- JUEGO DE PLATO

Painel De Controle
Control Panel
Tablero De Control

60-50

➔ 6664



37	067475S1	6614; ↔ 6650-6653 ↔ 6664-6948 +6979;6981;6982 ↔ 6988-6990 +6993;6996 6997;7009 ➔ 7014	1	CHAPA	PLATE	CHAPA
39	339169X1		5	PORCA	NUT	TUERCA
40	339024X1		9	ARRUELA	WASHER	ARANDELA
41	339374X1		5	ARRUELA	WASHER	ARANDELA
42	339123X1		1	PARAFUSO	BOLT	PERNO
43	339123X1		1	PARAFUSO	BOLT	PERNO
44	339374X1		1	ARRUELA	WASHER	ARANDELA
45	339169X1		1	PORCA	NUT	TUERCA
46	253571M91		4	TRINCO	LATCH	CERROJO
46	43427200		4	PINO	PIN	PASADOR
47	2803576M91	[C]	1	SEGMENTO	SEGMENT	SEGMENTO
48	391402X1	👁 60-160 No	2	CONTRAPINO	DOWEL	CENTRAJE
49	391388X1		1	ARRUELA	WASHER	ARANDELA
50	1480161M1		1	ARRADOR	ATTACHMENT	ADITAMENTO
51	339160X1		1	PARAFUSO	BOLT	PERNO
52	1706106M1		1	MOLA	SPRING	RESORTE
53	2803592M91		1	CABO	CABLE	CABLE
54	3319075M91		1	CJ. ALAVANCA	KIT, LEVER	JUEGO, PALANCA
55	339087X1		1	PINO	PIN	PASADOR
56	403262M1		1	MANÍPULO	KNOB	POMO
57	3319166M91	👁 60-170 No	1	TAMPA	COVER	CUBIERTA
57	6202603M91	[C]	1	TAMPA	COVER	CUBIERTA
58	055419S1		1	TAMPA	COVER	CUBIERTA
58	072275S1		1	TAMPA	COVER	CUBIERTA
59	3319074M91	[C]	1	TIRANTE	ROD	VARILLA
60	339079X1		1	PORCA	NUT	TUERCA
61	391388X1		1	ARRUELA	WASHER	ARANDELA
62	339285X1		1	ARRUELA	WASHER	ARANDELA
63	391402X1		2	CONTRAPINO	DOWEL	CENTRAJE
64	1442361X1		1	PINO	PIN	PASADOR
65	062948S1		1	PAINEL	PANEL	PANEL
65	071988S1	[C]	1	PAINEL	PANEL	PANEL
66	2803583M91		1	GARFO	FORK	HORQUILLA
67	1442360X1		4	ARRUELA	WASHER	ARANDELA
68	339375X1		4	ARRUELA	WASHER	ARANDELA
69	339560X1		4	PARAFUSO	BOLT	PERNO
70	055227P1		1	TAMPA	COVER	CUBIERTA
71	3000624X1		2	PARAFUSO	BOLT	PERNO
72	339374X1		2	ARRUELA	WASHER	ARANDELA
73	339024X1		2	ARRUELA	WASHER	ARANDELA
74	339169X1		2	PORCA	NUT	TUERCA
75	055475P1		1	TAMPA	COVER	CUBIERTA

C0152034A

EF40Z006

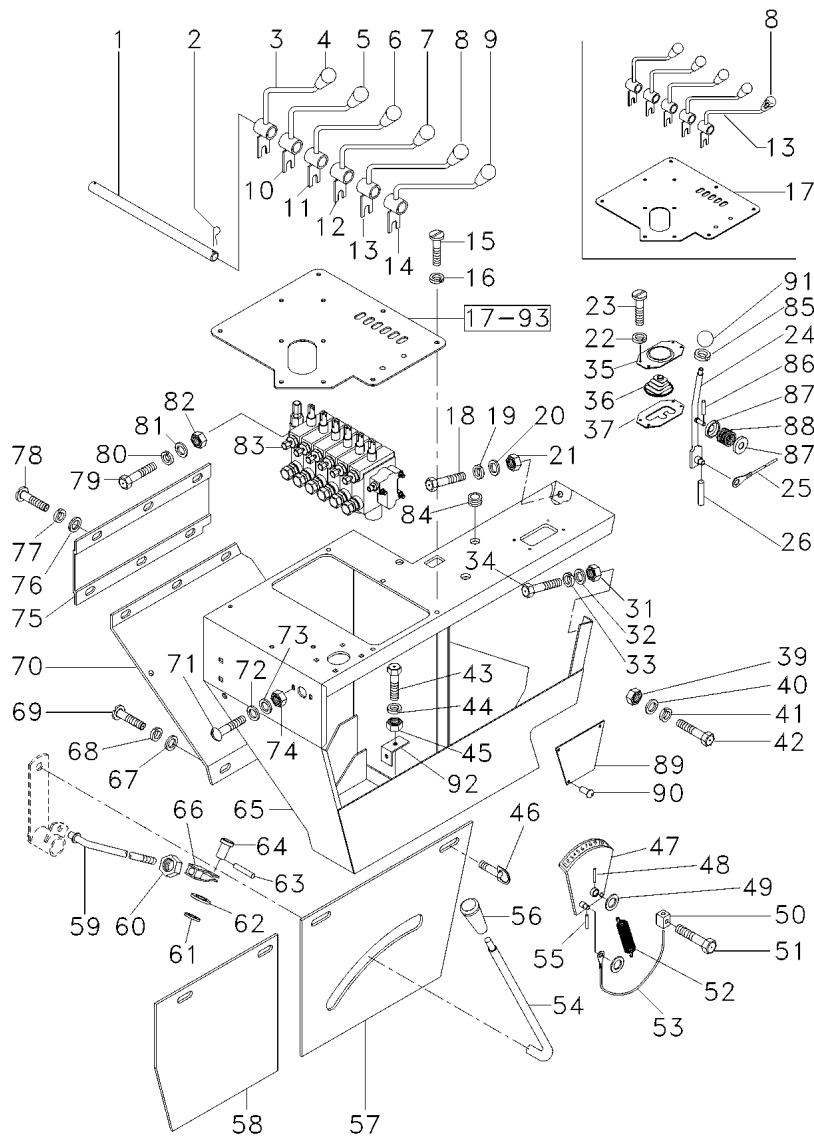
C565001 E06 (1)

03/08 60-50

Painel De Controle
Control Panel
Tablero De Control

60-50

➔ 6664



76 1442360X1
77 339375X1
78 339560X1
79 339814X1
80 339376X1
81 390734X1
82 339402X1
83 056647N1

[B] 70-115 No
[A] 70-200 No

83 3590884M91

84 366195X1
85 339375X1
86 339087X1
87 401888N1
88 402373M1
89 3319072M1
90 2833960M1
91 339426X1
92 3225716M1
93 3319168M1

[A] PARA MÁQUINA SEM CAAP/CAIP
TO COMBINE WITHOUT CAAP/CAIP
OARA COSECHADORAS SIN CAAP/CAIP

[B] PARA MÁQUINA COM CAAP/CAIP
TO COMBINE WITH CAAP/CAIP
PARA COSECHADORAS CON CAAP/CAIP

[C] COM SISTEMA INFOVISION
WITH INFOVISION SYSTEM
CON SISTEMA INFOVISION

6	ARRUELA	WASHER	ARANDELA
6	ARRUELA	WASHER	ARANDELA
8	PARAFUSO	BOLT	PERNO
6	PARAFUSO	BOLT	PERNO
3	ARRUELA	WASHER	ARANDELA
6	ARRUELA	WASHER	ARANDELA
3	PORCA	NUT	TUERCA
1	CJ. COMANDO	KIT, ACTUATOR	JUEGO ACTUADOR

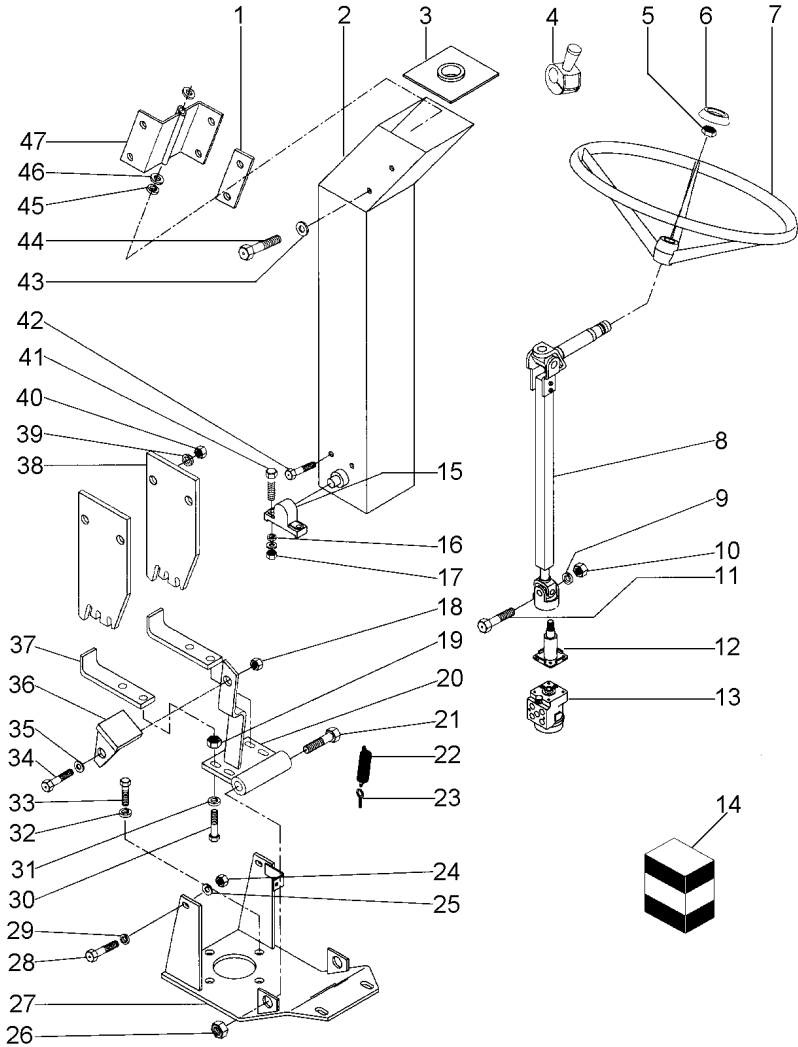
1	CJ. COMANDO	DISTRIBUTOR	DISTRIBUIDOR
---	-------------	-------------	--------------

1	PASSA-FIO	GROMMET	PASACABLE
1	ARRUELA	WASHER	ARANDELA
1	PINO	PIN	PASADOR
2	MOLA PRATO	SPRING PLATE	PLETINA MUELLE
1	MOLA PRATO	SPRING PLATE	PLETINA MUELLE
1	PLACA	PLATE	PLATO
3	REBITE	RIVET	REMACHE
1	MANÍPULO	KNOB	POMO
1	SUPORTE	BRACKET	SOPORTE
1	VEDAÇÃO	SEALING	VEDACION

Coluna De Direção
Steering Colmn
Column De La Direccion

60-55

➔ 6663



- 1 3590403M1
- 2 3590399M91
- 3 3468355M92
- 4 037893T1
- 5 3603640M1
- 6 073180T1
- 7 037891T1
- 8 047374N1
- 9 339374X1
- 10 339169X1
- 11 339287X1
- 12 6214375M91
- 13 6214357M91
- 14 048831R1
- 15 3468424M91
- 16 339376X1
- 17 339402X1
- 18 339402X1
- 19 339169X1
- 20 3590390M91
- 21 3468346M1
- 22 890009765420
- 23 1442965X1
- 24 339402X1
- 25 390734X1
- 26 339054X1
- 27 047498S1
- 28 390809X1
- 29 339376X1
- 30 3000624X1
- 31 339374X1
- 32 339376X1
- 33 339814X1
- 34 339401X1
- 35 339376X1
- 36 3468526M91
- 37 3590398M1
- 38 3590402M1
- 39 339376X1
- 40 339402X1
- 41 1442456X1
- 42 339081X1
- 43 339375X1
- 44 339560X1
- 45 1440476X1
- 46 890007100367
- 47 3590386M91

👁 60-60 No

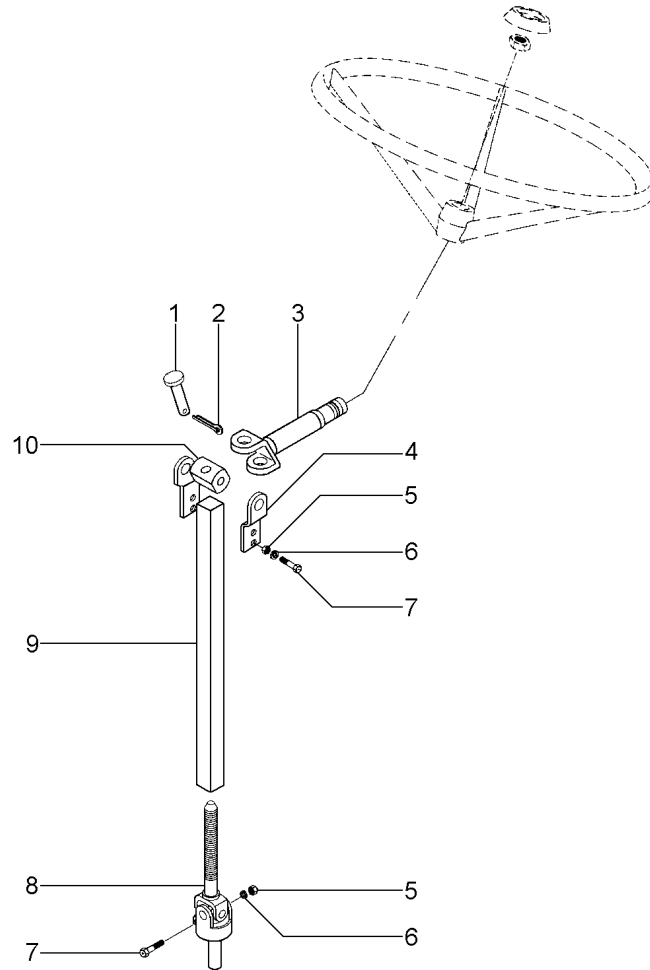
13 👁 60-70 No

👁 60-75 No

2 REFORÇO	REINFORCEMENT	REFUERZO
1 COLUNA	COLUMN	COLUMNA
1 TAMPA	COVER	CUBIERTA
1 MANÍPULO	KNOB	POMO
1 PORCA	NUT	TUERCA
1 EMBLEMA	EMBLEM	EMBLEMA
1 VOLANTE DIREÇÃO	STEERING WHEEL	VOLANT DIRECCION
1 COLUNA	COLUMN	COLUMNA
1 ARRUELA	WASHER	ARANDELA
1 PORCA	NUT	TUERCA
1 PARAFUSO	BOLT	PERNO
1 COLUNA DIREÇÃO	STEERING COLUMN	COLUMNA DIRECC
1 UN. HIDROSTÁTICA	STEERING UNIT	UNIDAD DIRECCION
1 JG. REPARO	KIT, REPAIR	JUEGO REPARACION
2 MANCAL	BEARING	COJINETE
4 ARRUELA	WASHER	ARANDELA
4 PORCA	NUT	TUERCA
1 PORCA	NUT	TUERCA
4 PORCA	NUT	TUERCA
1 SUPORTE	BRACKET	SOPORTE
2 PARAFUSO	BOLT	PERNO
1 MOLA	SPRING	RESORTE
1 CUPILHA	COTTER PIN	PASADOR DOUBLE
2 PORCA	NUT	TUERCA
2 ARRUELA	WASHER	ARANDELA
2 PORCA	NUT	TUERCA
1 SUPORTE	BRACKET	SOPORTE
2 PARAFUSO	BOLT	PERNO
2 ARRUELA	WASHER	ARANDELA
4 PARAFUSO	BOLT	PERNO
4 ARRUELA	WASHER	ARANDELA
4 ARRUELA	WASHER	ARANDELA
4 PARAFUSO	BOLT	PERNO
1 PARAFUSO	BOLT	PERNO
1 ARRUELA	WASHER	ARANDELA
1 PEDAL	PEDAL	PEDAL
2 ACOPLADOR	COUPLER	ACOPLADOR
2 ACOPLADOR	COUPLER	ACOPLADOR
4 ARRUELA	WASHER	ARANDELA
4 PORCA	NUT	TUERCA
4 PARAFUSO	BOLT	PERNO
4 PARAFUSO	BOLT	PERNO
6 ARRUELA	WASHER	ARANDELA
6 PARAFUSO	BOLT	PERNO
2 ANEL TRAVA	CIRCLIP	CIRCULITO
2 ARRUELA	WASHER	ARANDELA
1 SUPORTE	BRACKET	SOPORTE

Coluna De Direção
 Steering Colmn
 Column De La Direccion

60-60



- 1 3590380M1
- 2 880000940314
- 3 037913S1
- 4 047373P1
- 5 339169X1
- 6 339374X1
- 7 339745X1
- 8 027574S1
- 9 047372P1
- 10 3590381M1

- 1 PINO
- 1 CONTRAPINO
- 1 ÁRVORE
- 2 ROLAMENTO
- 2 PORCA
- 2 ARRUELA
- 2 PARAFUSO
- 1 COLUNA
- 1 COLUNA
- 1 CRUZETA

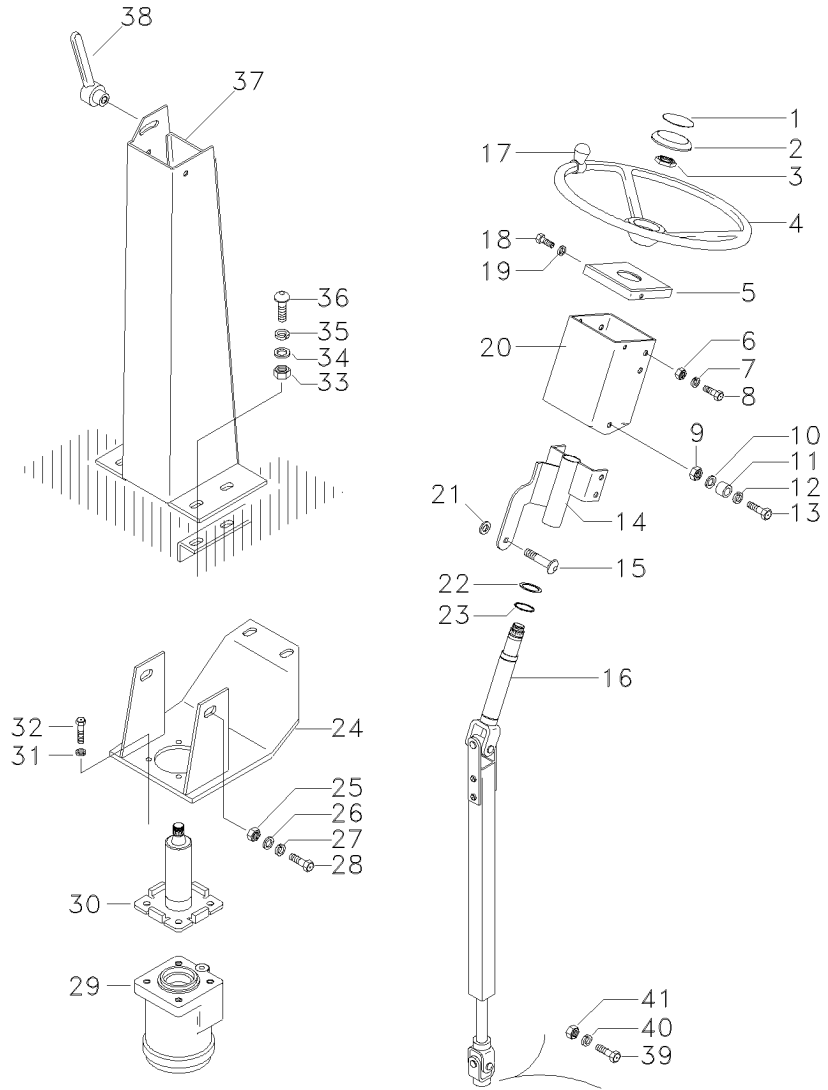
- PIN
- DOWEL
- AXLE
- BEARING
- NUT
- WASHER
- BOLT
- COLUMN
- COLUMN
- SPIDER

- PASADOR
- CENTRAJE
- EJE
- COJINETE
- TUERCA
- ARANDELA
- PERNO
- COLUMNNA
- COLUMNNA
- CRUCETA

Coluna De Direção
Steering Colmn
Columna De La Direccion

60-65

➔ 6664



- 1 073180T1
- 2 037892T1
- 3 3603640M1
- 4 037891T1
- 5 051345P1
- 6 339030X1
- 7 339375X1
- 8 339666X1
- 9 339169X1
- 10 339024X1
- 11 049334P1
- 12 339374X1
- 13 339761X1
- 14 049318N1
- 15 1442456X1
- 16 047374N1
- 17 037893T1
- 18 339560X1
- 19 339375X1
- 20 051347S1
- 21 391459X1
- 22 890007100367
- 23 1440476X1
- 24 049317S1
- 25 339402X1
- 26 390734X1
- 27 339376X1
- 28 390809X1
- 29 6214357M91
- 30 6214375M91
- 31 339376X1
- 32 339814X1
- 33 339402X1
- 34 390734X1
- 35 339376X1
- 36 1442456X1
- 37 051343S1
- 38 020431P1
- 39 339287X1
- 40 339374X1
- 41 339169X1

👁 60-60 No

- | | | |
|--------------------|-----------------|------------------|
| 1 EMBLEMA | EMBLEM | EMBLEMA |
| 1 TAMPA | COVER | CUBIERTA |
| 1 PORCA | NUT | TUERCA |
| 1 VOLANTE DIREÇÃO | STEERING WHEEL | VOLANT DIRECCION |
| 1 TAMPA | COVER | CUBIERTA |
| 4 PORCA | NUT | TUERCA |
| 4 ARRUELA | WASHER | ARANDELA |
| 4 PARAFUSO | BOLT | PERNO |
| 2 PORCA | NUT | TUERCA |
| 2 ARRUELA | WASHER | ARANDELA |
| 2 ESPAÇADOR | SPACER | PIEZA DISTANCIA |
| 2 ARRUELA | WASHER | ARANDELA |
| 2 PARAFUSO | BOLT | PERNO |
| 1 MANCAL | BEARING | COJINETE |
| 1 PARAFUSO | BOLT | PERNO |
| 1 COLUNA | COLUMN | COLUMNA |
| 1 MANÍPULO | KNOB | POMO |
| 2 PARAFUSO | BOLT | PERNO |
| 2 ARRUELA | WASHER | ARANDELA |
| 1 CARENAGEM | FAIRING | CARENAJE |
| 1 ARRUELA | WASHER | ARANDELA |
| 2 ARRUELA | WASHER | ARANDELA |
| 2 ANEL TRAVA | CIRCLIP | CIRCULITO |
| 1 SUPORTE | BRACKET | SOPORTE |
| 2 PORCA | NUT | TUERCA |
| 2 ARRUELA | WASHER | ARANDELA |
| 2 ARRUELA | WASHER | ARANDELA |
| 2 PARAFUSO | BOLT | PERNO |
| 1 UN. HIDROSTÁTICA | STEERING UNIT | UNIDAD DIRECCION |
| 1 COLUNA DIREÇÃO | STEERING COLUMN | COLUMNA DIRECC |
| 4 ARRUELA | WASHER | ARANDELA |
| 4 PARAFUSO | BOLT | PERNO |
| 4 PORCA | NUT | TUERCA |
| 4 ARRUELA | WASHER | ARANDELA |
| 4 ARRUELA | WASHER | ARANDELA |
| 4 PARAFUSO | BOLT | PERNO |
| 1 COLUNA | COLUMN | COLUMNA |
| 1 ALAVANCA | LEVER | PALANCA |
| 1 PARAFUSO | BOLT | PERNO |
| 1 ARRUELA | WASHER | ARANDELA |
| 1 PORCA | NUT | TUERCA |

Mancal
Bearing
Cojinete

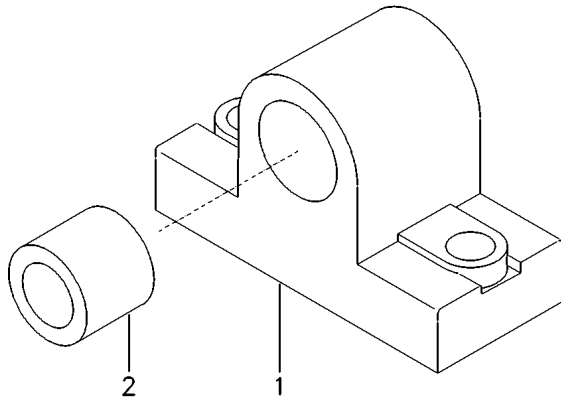
60-70

1 3468423M1
2 2834429M1

1 MANCAL
1 BUCHA

BEARING
BUSH

COJINETE
CASQUILLO



3468424M91

EE51Z010

C565001 E06 (1)

03/08 60-70

Supporte
Support
Soporte

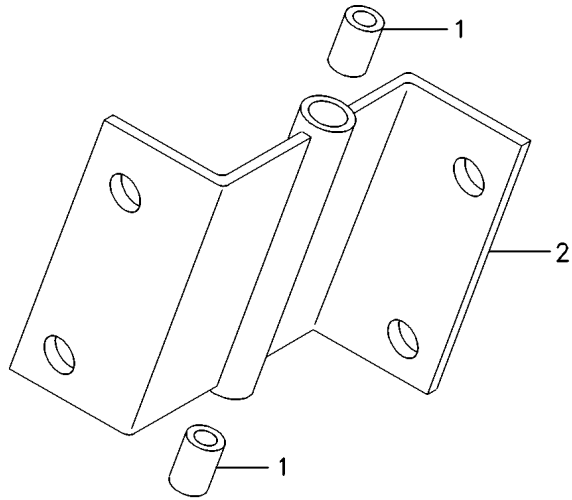
60-75

1 3468075M1
2 3590387M91

2 BUCHA
1 SUPORTE

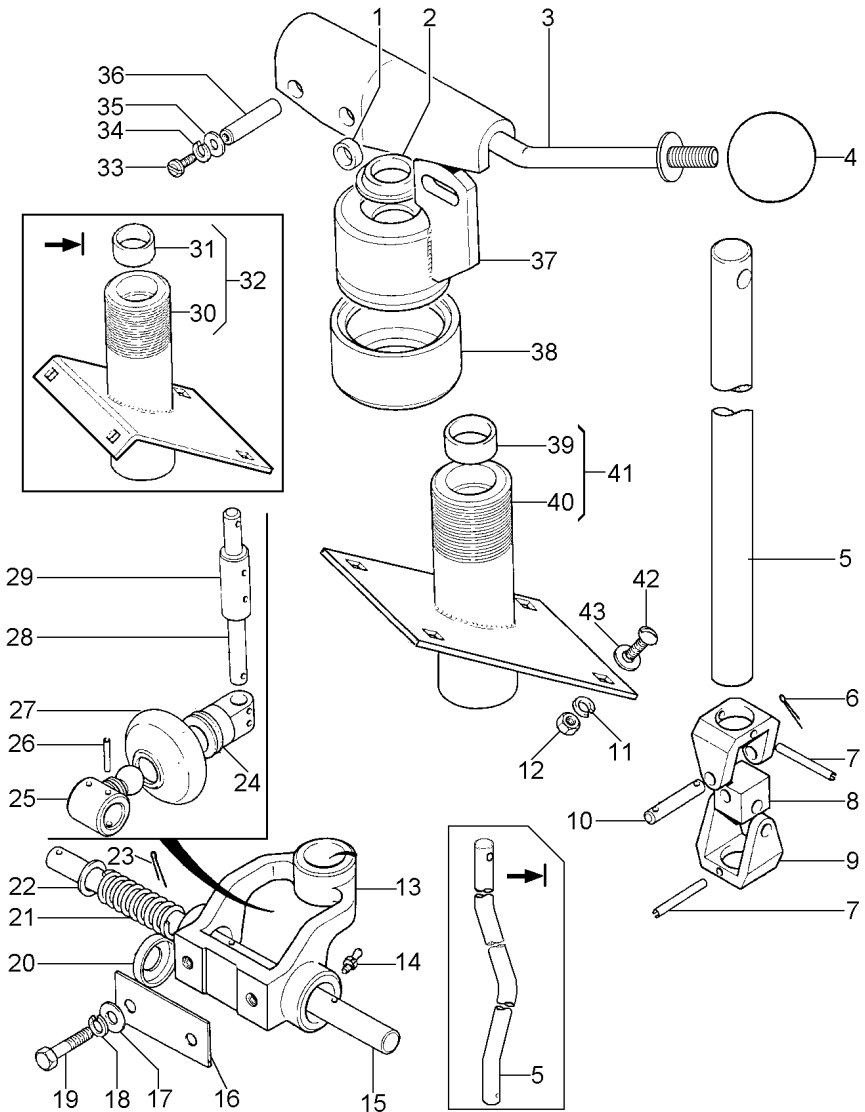
BUSH
BRACKET

CASQUILLO
SOPORTE



Alavanca De Câmbio
Shift Levers
Palanca De Cambio

60-80



- 1 3098580M1
- 2 2834175M1
- 3 3098364M91
- 4 1440709X1
- 5 056046P1

- 5 062831P1

- 6 339087X1
- 7 339135X1
- 8 3098403M1
- 9 3225289M1
- 10 3098401M1
- 11 339374X1
- 12 339169X1
- 13 3098285M91
- 14 339003X1
- 15 3225290M1
- 16 3098282M1
- 16 3098281M1
- 17 390754X1
- 18 339376X1
- 19 339451X1
- 20 2834553M1
- 21 1706055M1
- 22 1440301X1
- 23 391428X1
- 24 2834420M1
- 25 2831428M91
- 26 1441573X1
- 27 2834457M1
- 28 2834431M1
- 29 2834448M1
- 30 3098366M91
- 31 2834429M1
- 32 3098415M91
- 33 390961X1
- 34 339382X1
- 35 339362X1
- 36 3098416M1
- 37 3098371M91
- 38 3098460M1
- 39 2834429M1
- 40 055464S1

- ↔ 6613
- ↔ 6615 - 6649
- 6654 - 6663
- ↔ 6664
- ↔ 6650 - 6653
- + 6614

👁 60-85 No

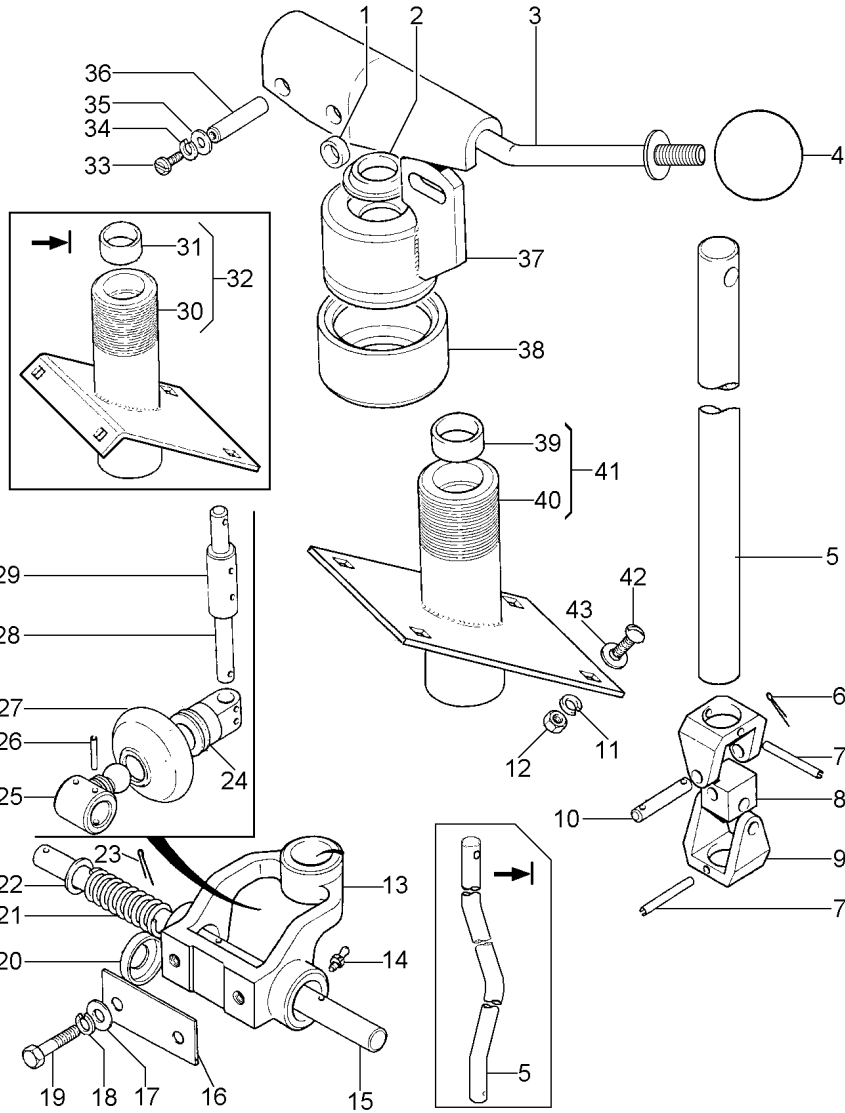
- ⚡ 0,127MM
- ⚡ 0,762MM

- 41 ↔ 5803 - 5812
- 5816 - 6613
- 6615 - 6649
- 6654 - 6663

2 ESPAÇADOR	SPACER	PIEZA DISTANCIA
1 RASPADOR	SCRAPER	RASPADOR
1 CJ. ALAVANCA	KIT, LEVER	JUEGO, PALANCA
1 BOTÃO	BUTTON	PULSADOR
1 HASTE	SPINDLE	MANGUETA
1 HASTE	SPINDLE	MANGUETA
4 PINO	PIN	PASADOR
2 PINO	PIN	PASADOR
1 PIVÔ	PIVOT	PIVOTE
2 GARFO	FORK	HORQUILLA
2 PINO	PIN	PASADOR
4 ARRUELA	WASHER	ARANDELA
4 PORCA	NUT	TUERCA
1 SUPORTE	BRACKET	SOPORTE
3 GRAXEIRA	GREASER	ENGRASADOR
1 ÁRVORE	AXLE	EJE
X CALÇO	SHIM	CALCE
X CALÇO	SHIM	CALCE
2 ARRUELA	WASHER	ARANDELA
2 ARRUELA	WASHER	ARANDELA
2 PARAFUSO	BOLT	PERNO
1 PLACA	PLATE	PLATO
1 MOLA	SPRING	RESORTE
1 ARRUELA	WASHER	ARANDELA
1 CONTRAPINO	DOWEL	CENTRAJE
1 UNIÃO	LINK	UNION
1 CJ. PINO	KIT, PIN	JUEGO PASADOR
6 PINO	PIN	PASADOR
1 CAPA	CAP	TAPA
1 ÁRVORE	AXLE	EJE
1 LUVA	SLEEVE	MANCHA
1 TUBO	PIPE	CANO
1 BUCHA	BUSH	CASQUILLO
1 BUCHA	BUSH	CASQUILLO
4 PARAFUSO	BOLT	PERNO
4 ARRUELA	WASHER	ARANDELA
4 ARRUELA	WASHER	ARANDELA
2 PINO	PIN	PASADOR
1 SUPORTE	BRACKET	SOPORTE
1 LUVA	SLEEVE	MANCHA
1 BUCHA	BUSH	CASQUILLO
1 TUBO	PIPE	CANO

Alavanca De Câmbio
Shift Levers
Palanca De Cambio

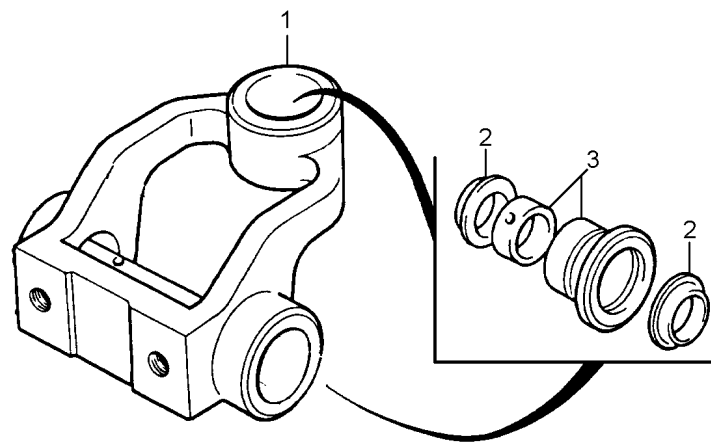
60-80



40	062829S1	41	➡ 6664 ↔ 6650 - 6653 + 6614	1	TUBO	PIPE	CANO
41	062830N1		➡ 6664 ↔ 6650 - 6653 + 6614	1	BUCHA	BUSH	CASQUILLO
41	055465N1		↔ 5803 - 5812 5816 - 6613 6615 - 6649 6654 - 6663	1	BUCHA	BUSH	CASQUILLO
42	3000624X1			4	PARAFUSO	BOLT	PERNO
43	390048X1			2	ARRUELA	WASHER	ARANDELA

Supporte
Support
Soporte

60-85



- 1 2834417M1
- 2 2834175M1
- 3 3098283M91

60-90 No

- 1 SUPORTE
- 6 RASPADOR
- 3 BUCHA

BRACKET
SCRAPER
BUSH

SOPORTE
RASPADOR
CASQUILLO

Bucha
Bush
Buje

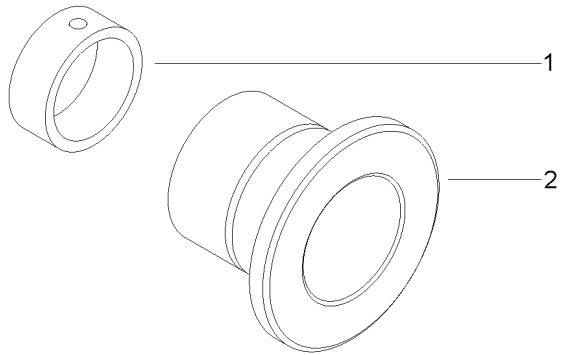
60-90

1 2834429M1
2 3098280M1

1 BUCHA
1 BUCHA

BUSH
BUSH

CASQUILLO
CASQUILLO



3098283M91

EK45Z001

C565001 E06 (1)

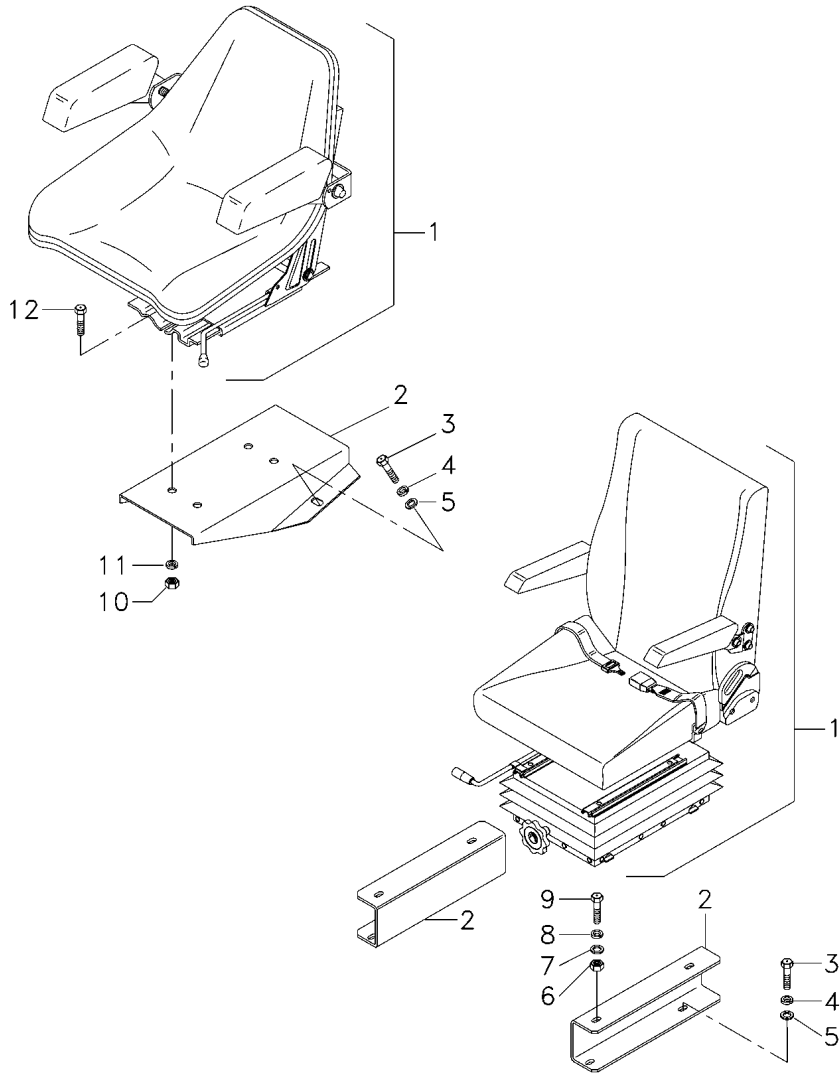
03/08 60-90

Assento
Seat
Asiento

Plataforma Do Operador
Operator Platform
Plataforma Del Operador

60-95

➔ 6663



- 1 3591103M91
- 1 059484N1
- 2 3591081M91
- 2 059502P1
- 3 339451X1
- 4 339376X1
- 5 391388X1
- 6 390048X1
- 7 339024X1
- 8 339374X1
- 9 339123X1
- 10 339054X1
- 11 339369X1
- 12 339139X1

- ➔ 06625
- ➔ 06626
- ⊗ 60-110 No
- ➔ 06625
- ➔ 06626

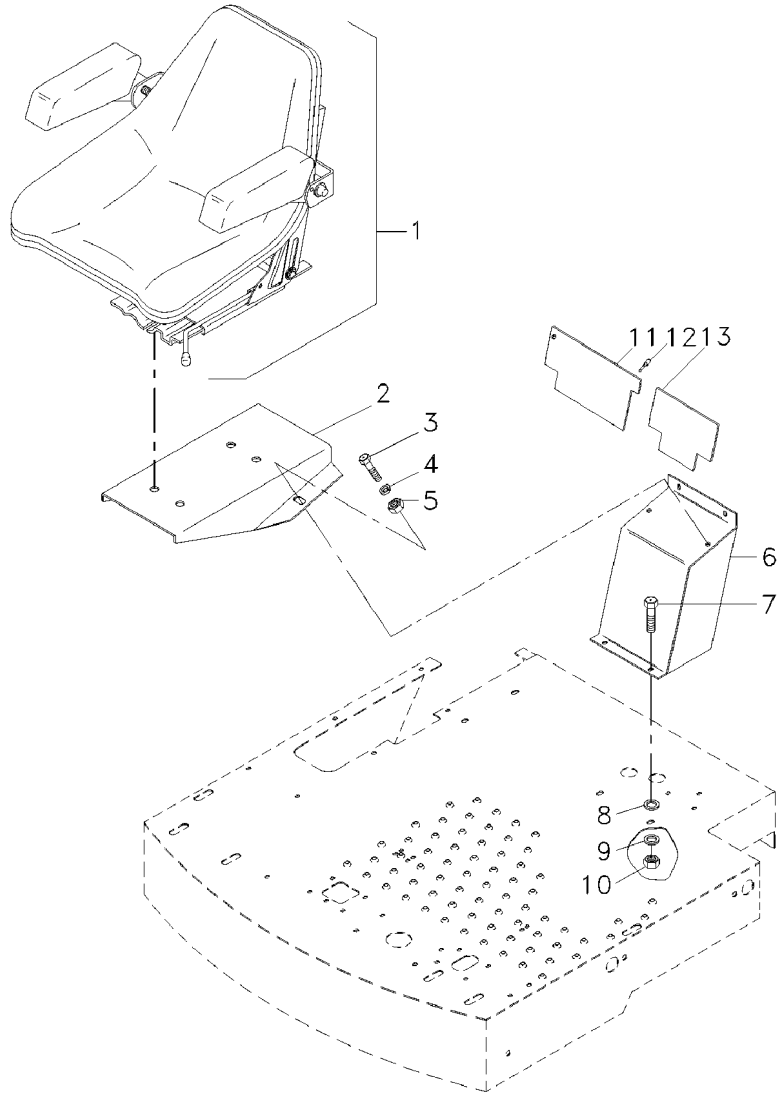
- 1 C.J. ASSENTO
- 1 C.J. ASSENTO
- 1 SUPORTE
- 1 SUPORTE
- 2 PARAFUSO
- 2 ARRUELA
- 2 ARRUELA
- 4 ARRUELA
- 4 ARRUELA
- 4 ARRUELA
- 4 ARRUELA
- 4 PARAFUSO
- 4 PORCA
- 4 ARRUELA
- 4 PARAFUSO

- KIT, SEAT
- KIT, SEAT
- BRACKET
- BRACKET
- BOLT
- WASHER
- WASHER
- WASHER
- WASHER
- WASHER
- WASHER
- BOLT
- NUT
- WASHER
- BOLT

- ASIENTO JUEGO
- ASIENTO JUEGO
- SOPORTE
- SOPORTE
- PERNO
- ARANDELA
- ARANDELA
- ARANDELA
- ARANDELA
- ARANDELA
- ARANDELA
- PERNO
- TUERCA
- ARANDELA
- PERNO

Assento
Seat
Asiento

60-100 ➔ 6664



- 1 067402T1
- 2 064579S1
- 3 339451X1
- 4 339376X1
- 5 339402X1
- 6 064579S1
- 7 339123X1
- 7 339761X1
- 7 339337X1
- 8 339024X1
- 9 339373X1
- 10 339169X1
- 11 3317410M1
- 12 2833960M1
- 13 3317408M1

👁 60-110 No

M8x20
M8x25
M8x30

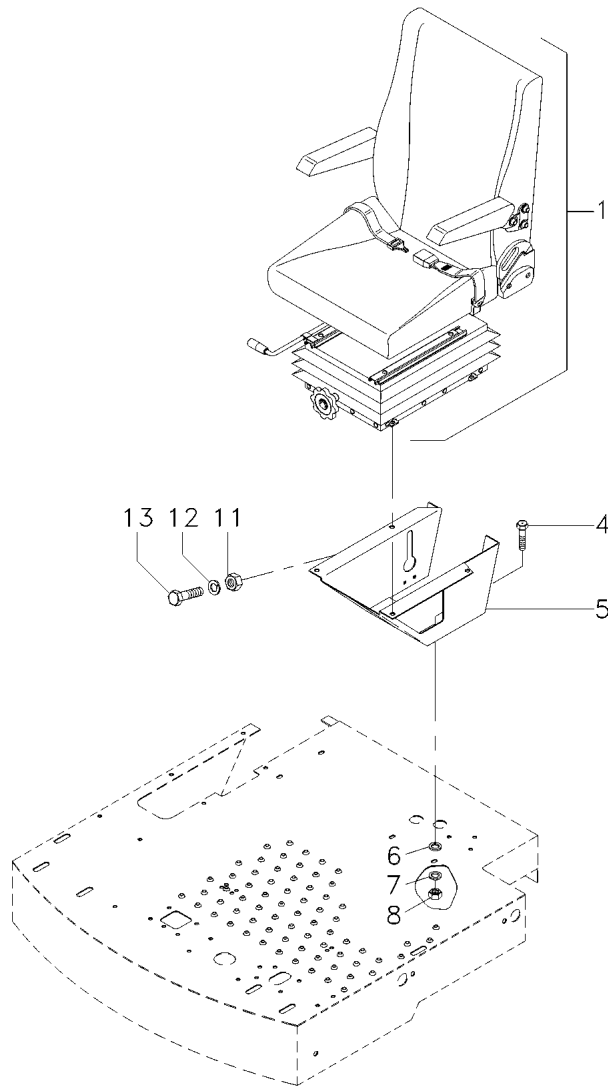
- 1 ASSENTO
- 1 SUPORTE
- 2 PARAFUSO
- 4 ARRUELA
- 4 PORCA
- 1 SUPORTE
- 2 PARAFUSO
- 1 PARAFUSO
- 1 PARAFUSO
- 8 ARRUELA
- 8 ARRUELA
- 4 PORCA
- 1 PLACA
- 1 REBITE
- 1 PLACA

- SEAT
- BRACKET
- BOLT
- WASHER
- NUT
- BRACKET
- BOLT
- BOLT
- BOLT
- WASHER
- WASHER
- NUT
- PLATE
- RIVET
- PLATE

- ASIENTO
- SOPORTE
- PERNO
- ARANDELA
- TUERCA
- SOPORTE
- PERNO
- PERNO
- PERNO
- ARANDELA
- ARANDELA
- TUERCA
- PLATO
- REMACHE
- PLATO

Assento
Seat
Asiento

60-105 ➔ 6664



- 1 053882N1 [A]
- 4 339123X1 [A] M8x20
- 4 339761X1 [A] M8x25
- 4 339337X1 [A] M8x30
- 5 064579S1 [A]
- 6 339024X1 [A]
- 7 339373X1 [A]
- 8 339169X1 [A]
- 11 339402X1 [A]
- 12 339376X1 [A]
- 13 339451X1 [A]

[A] VERSÃO LUXO
VERSION DE LUXE
VERSIÓN LUJO

- | | | | |
|---|-------------|-----------|---------------|
| 1 | CJ. ASSENTO | KIT, SEAT | ASIENTO JUEGO |
| 2 | PARAFUSO | BOLT | PERNO |
| 1 | PARAFUSO | BOLT | PERNO |
| 1 | PARAFUSO | BOLT | PERNO |
| 1 | SUORTE | BRACKET | SOPORTE |
| 8 | ARRUELA | WASHER | ARANDELA |
| 8 | ARRUELA | WASHER | ARANDELA |
| 4 | PORCA | NUT | TUERCA |
| 4 | PORCA | NUT | TUERCA |
| 4 | ARRUELA | WASHER | ARANDELA |
| 2 | PARAFUSO | BOLT | PERNO |

Assento
Seat
Asiento

Sem Cinto De Segurança
Without Seat Belt
Sim Cinturon

60-110

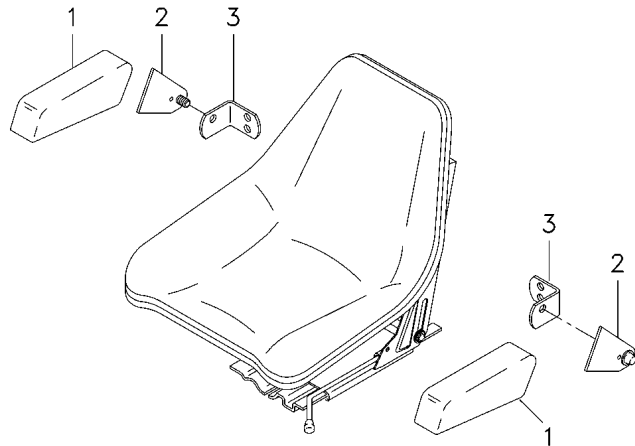
- 1 059478R1
- 2 059482R1
- 2 059479R1
- 3 059485R1
- 3 059486R1



- 2 APOIO
- 1 C.J. SUPORTE
- 1 C.J. SUPORTE
- 1 SUPORTE
- 1 SUPORTE

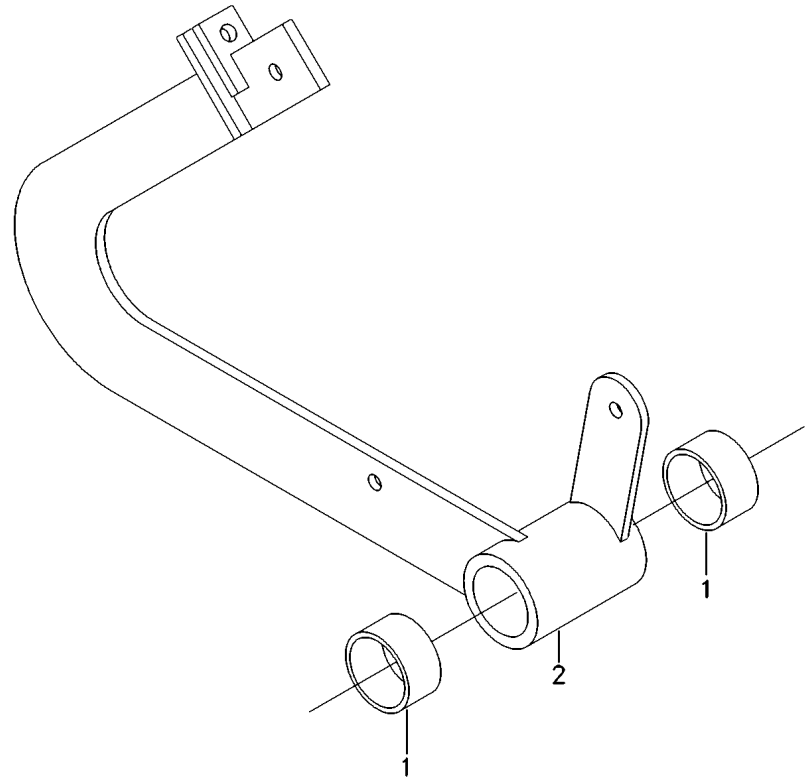
- BASE
- KIT, BRACKET
- KIT, BRACKET
- BRACKET
- BRACKET

- BASE
- JUEGO SOPORTE
- JUEGO SOPORTE
- SOPORTE
- SOPORTE



Alavanca Do Freio
Lever
Palanca

60-115



1	418639M1		2	BUCHA	BUSH	CASQUILLO
2	2833337M91	[A]	1	CJ. ALAVANCA	KIT, LEVER	JUEGO, PALANCA
		▲				
2	2833593M91	[A]	1	CJ. ALAVANCA	KIT, LEVER	JUEGO, PALANCA
		▲				
2	3469393M91	[B]	1	CJ. ALAVANCA	KIT, LEVER	JUEGO, PALANCA
		▲				
2	3469394M91	[B]	1	CJ. ALAVANCA	KIT, LEVER	JUEGO, PALANCA
		▲				

[A] SEM PREPARAÇÃO PARA MONTAGEM DE CABINA
WITHOUT PREPARATION TO CAB ASSEMBY
SIN PREPARACION P/ OMTAJE DE CABINA

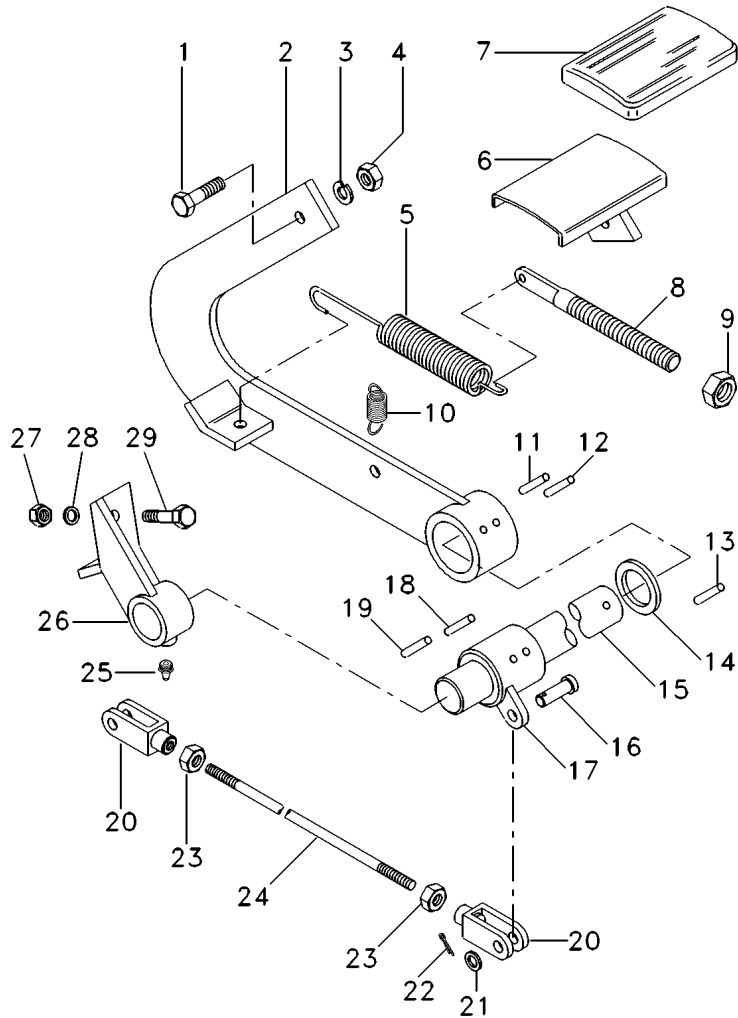
[B] COM PREPARAÇÃO PARA MONTAGEM DE CABINA
WITH PREPARATION TO CAB ASSEMBY
CON PREPARACION P/ MONTAJE DE CABINA

Pedal Da Embreagem
Clutch Pedal
Pedal De Embrague

Plataforma Do Operador
Operator Platform
Plataforma Del Operador

60-120

➔ 6663



- 1 339451X1
- 2 3469392M91
- 2 417098M91
- 3 339376X1
- 4 339402X1
- 5 2804349M1
- 6 6219471M1
- 7 401741M1
- 8 1480908M1
- 9 339402X1
- 10 417134M1
- 11 339174X1
- 12 339052X1
- 13 391428X1
- 14 391393X1
- 15 3468335M1
- 16 3316310M1
- 17 3098413M91
- 18 339052X1
- 19 339174X1
- 20 390094X1
- 21 391388X1
- 22 391402X1
- 23 339402X1
- 24 3098427M1
- 25 339608X1
- 26 2804505M91
- 27 339402X1
- 28 339376X1
- 29 339401X1

- ➔ 05802
- ↕ 05813 - 05815
- ➔ 05803



- 1 PARAFUSO
- 1 CJ. ALAVANCA
- 1 PEDAL
- 1 ARRUELA
- 1 PORCA
- 1 MOLA
- 1 PEDAL
- 1 CAPA
- 1 PARAFUSO
- 2 PORCA
- 1 MOLA
- 2 PINO
- 2 PINO
- 1 CONTRAPINO
- 1 ARRUELA
- 1 ÁRVORE
- 2 PINO
- 1 CJ. ALAVANCA
- 2 PINO
- 2 PINO
- 2 GARFO
- 2 ARRUELA
- 2 CONTRAPINO
- 2 PORCA
- 1 BARRA
- 2 GRAXEIRA
- 2 SUPORTE
- 4 PORCA
- 4 ARRUELA
- 4 PARAFUSO

- BOLT
- KIT, LEVER
- PEDAL
- WASHER
- NUT
- SPRING
- PEDAL
- CAP
- BOLT
- NUT
- SPRING
- PIN
- PIN
- DOWEL
- WASHER
- AXLE
- PIN
- KIT, LEVER
- PIN
- PIN
- FORK
- WASHER
- DOWEL
- NUT
- BAR
- GREASER
- BRACKET
- NUT
- WASHER
- BOLT

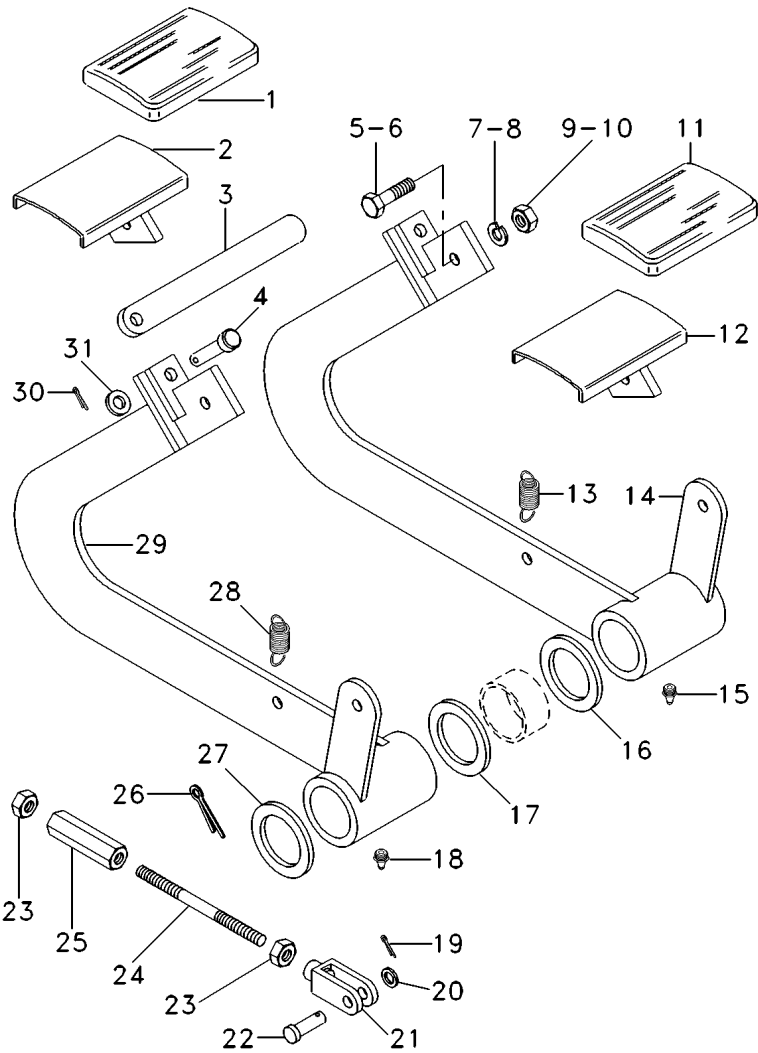
- PERNO
- JUEGO, PALANCA
- PEDAL
- ARANDELA
- TUERCA
- RESORTE
- PEDAL
- TAPA
- PERNO
- TUERCA
- RESORTE
- PASADOR
- PASADOR
- CENTRAJE
- ARANDELA
- EJE
- PASADOR
- JUEGO, PALANCA
- PASADOR
- PASADOR
- HORQUILLA
- ARANDELA
- CENTRAJE
- TUERCA
- BARRA
- ENGRASADOR
- SOPORTE
- TUERCA
- ARANDELA
- PERNO

Pedal Do Freio
 Brake Pedal
 Pedal De Freno

Plataforma Do Operador
 Operator Platform
 Plataforma Del Operador

60-125

➔ 6663



- 1 401741M1
- 2 6219471M1
- 3 417069M1
- 4 3316310M1
- 5 339451X1
- 6 339451X1
- 7 339376X1
- 8 339376X1
- 9 339402X1
- 10 339402X1
- 11 401741M1
- 12 6219471M1
- 13 417134M1
- 14 3469838M91

- 14 418640M91

- 15 339608X1
- 16 390667X1
- 17 391393X1
- 18 339608X1
- 19 391402X1
- 20 391388X1
- 21 390094X1
- 22 3316310M1
- 23 392310X1
- 24 391240X1
- 25 418645M1
- 26 391428X1
- 27 391393X1
- 28 417134M1
- 29 3469839M91

- 29 418637M91

- 30 391402X1
- 31 391388X1



- 1 CAPA
- 1 PEDAL
- 1 PLACA
- 1 PINO
- 1 PARAFUSO
- 1 PARAFUSO
- 1 ARRUELA
- 1 ARRUELA
- 1 PORCA
- 1 PORCA
- 1 CAPA
- 1 PEDAL
- 1 MOLA
- 1 C.J. ALAVANCA

- 1 C.J. ALAVANCA

- 1 GRAXEIRA
- 1 ARRUELA
- 1 ARRUELA
- 1 GRAXEIRA
- 2 CONTRAPINO
- 2 ARRUELA
- 2 GARFO
- 2 PINO
- 4 PORCA
- 2 PRISIONEIRO
- 2 TENSOR
- 1 CONTRAPINO
- 1 ARRUELA
- 1 MOLA
- 1 C.J. ALAVANCA

- 1 C.J. ALAVANCA

- 1 CONTRAPINO
- 1 ARRUELA

- CAP
- PEDAL
- PLATE
- PIN
- BOLT
- BOLT
- WASHER
- WASHER
- NUT
- NUT
- CAP
- PEDAL
- SPRING
- KIT, LEVER

- KIT, LEVER

- GREASER
- WASHER
- WASHER
- GREASER
- DOWEL
- WASHER
- FORK
- PIN
- NUT
- STUD
- TIGHTENER
- DOWEL
- WASHER
- SPRING
- KIT, LEVER

- KIT, LEVER

- DOWEL
- WASHER

- TAPA
- PEDAL
- PLATO
- PASADOR
- PERNO
- PERNO
- ARANDELA
- ARANDELA
- TUERCA
- TUERCA
- TAPA
- PEDAL
- RESORTE
- JUEGO, PALANCA

- JUEGO, PALANCA

- ENGRASADOR
- ARANDELA
- ARANDELA
- ENGRASADOR
- CENTRAJE
- ARANDELA
- HORQUILLA
- PASADOR
- TUERCA
- ESPARRAGO
- TENSOR
- CENTRAJE
- ARANDELA
- RESORTE
- JUEGO, PALANCA

- JUEGO, PALANCA

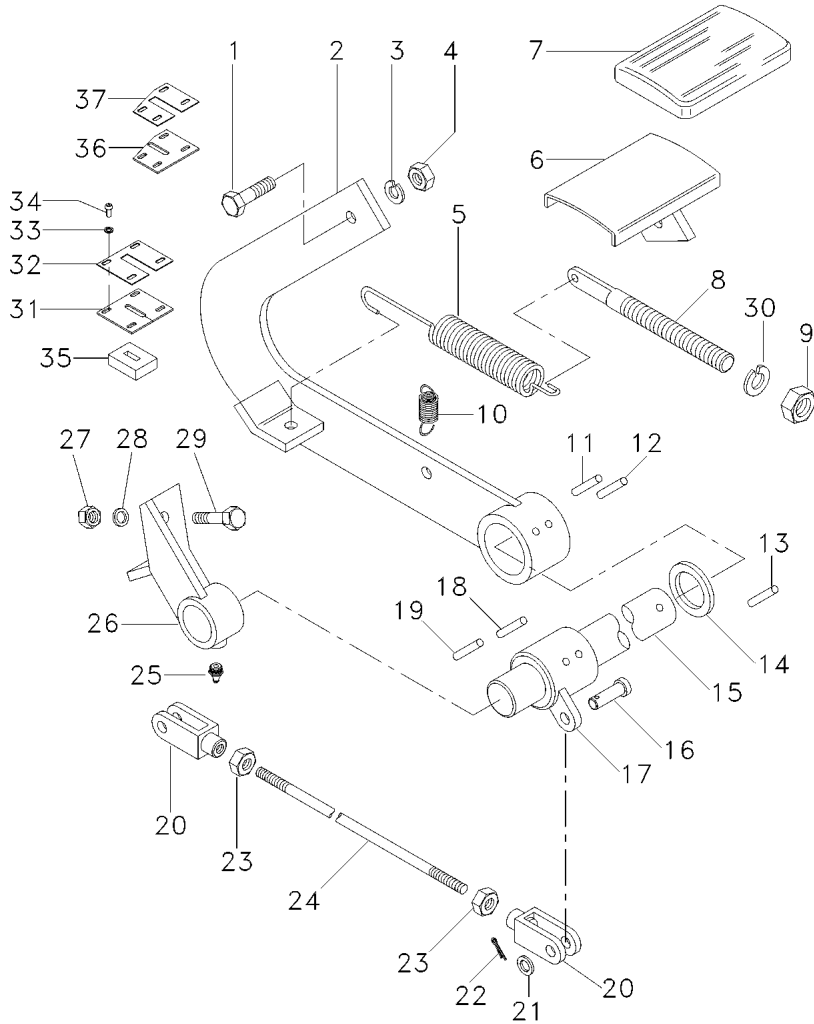
- CENTRAJE
- ARANDELA

Embreagem
Clutch
Embrague

Pedal
Pedal
Pedal

60-130

➡ 6664



- 1 339451X1
- 2 068503S1
- 2 417098M91
- 3 339376X1
- 4 339402X1
- 5 2804349M1
- 6 6219471M1
- 7 401741M1
- 8 1480908M1
- 9 339402X1
- 10 417134M1
- 11 339174X1
- 12 339052X1
- 13 391428X1
- 14 391393X1
- 15 3468335M1
- 16 3316310M1
- 17 3098413M91
- 17 068489S1
- 18 339052X1
- 19 339174X1
- 20 390094X1
- 21 391388X1
- 22 391402X1
- 23 339402X1
- 24 063883P1
- 25 339608X1
- 26 2804505M91
- 27 339402X1
- 28 339376X1
- 29 339401X1
- 30 339376X1
- 31 3319084M1
- 32 3319082M1
- 32 3319082M1
- 33 339692X1
- 34 3226447M1
- 35 3469585M1
- 36 068498P1
- 37 068499P1

➡ 7308

➡ 7307

▲

➡ 7307

➡ 7308

➡ 7307

➡ 7307

➡ 7308

➡ 7308

- 1 PARAFUSO
- 1 ALAVANCA
- 1 PEDAL
- 1 ARRUELA
- 1 PORCA
- 1 MOLA
- 1 PEDAL
- 1 CAPA
- 1 PARAFUSO
- 2 PORCA
- 1 MOLA
- 1 PINO
- 2 PINO
- 1 CONTRAPINO
- 1 ARRUELA
- 1 ÁRVORE
- 2 PINO
- 1 C.J. ALAVANCA
- 1 ALAVANCA
- 2 PINO
- 2 PINO
- 2 GARFO
- 2 ARRUELA
- 2 CONTRAPINO
- 2 PORCA
- 1 HASTE
- 2 GRAXEIRA
- 2 SUPORTE
- 4 PORCA
- 4 ARRUELA
- 4 PARAFUSO
- 1 ARRUELA
- 1 VEDAÇÃO
- 1 CHAPA
- 1 CHAPA
- 4 ARRUELA
- 4 REBITE
- 1 VEDAÇÃO
- 1 VEDAÇÃO
- 1 CHAPA

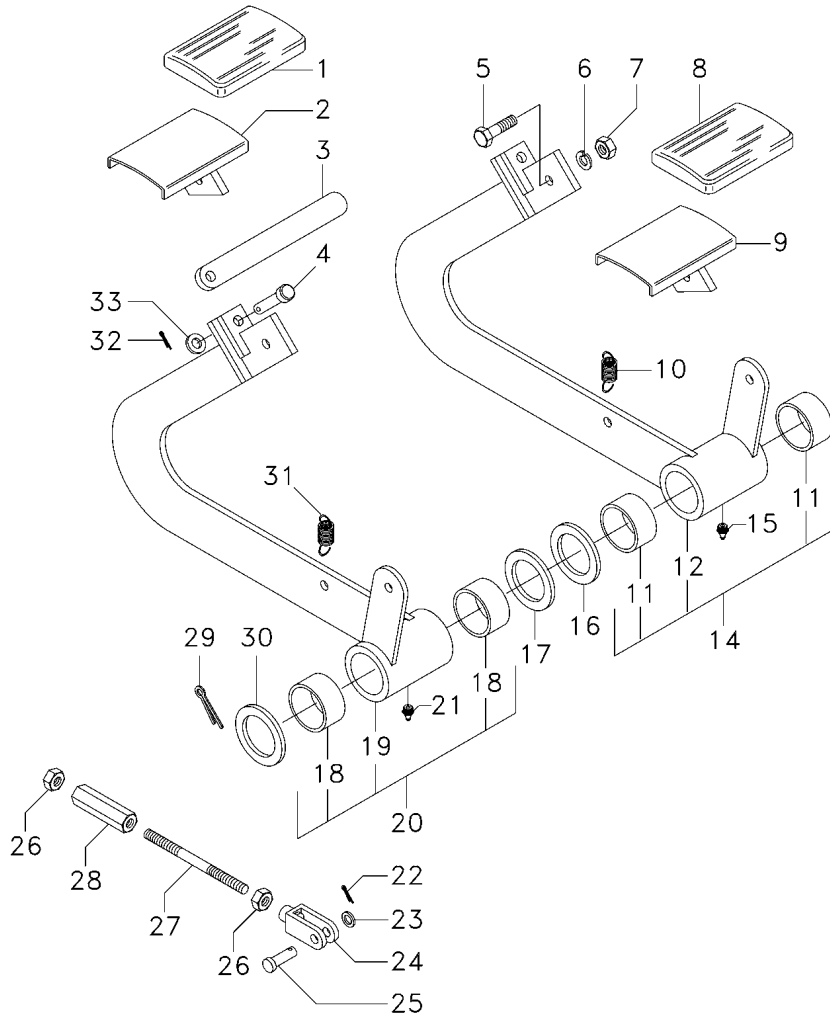
- BOLT
- LEVER
- PEDAL
- WASHER
- NUT
- SPRING
- PEDAL
- CAP
- BOLT
- NUT
- SPRING
- PIN
- PIN
- DOWEL
- WASHER
- AXLE
- PIN
- KIT, LEVER
- LEVER
- PIN
- PIN
- FORK
- WASHER
- DOWEL
- NUT
- RAIL
- GREASER
- BRACKET
- NUT
- WASHER
- BOLT
- WASHER
- SEALING
- PLATE
- PLATE
- WASHER
- RIVET
- SEALING
- SEALING
- PLATE

- PERNO
- PALANCA
- PEDAL
- ARANDELA
- TUERCA
- RESORTE
- PEDAL
- TAPA
- PERNO
- TUERCA
- RESORTE
- PASADOR
- PASADOR
- CENTRAJE
- ARANDELA
- EJE
- PASADOR
- JUEGO, PALANCA
- PALANCA
- PASADOR
- PASADOR
- HORQUILLA
- ARANDELA
- CENTRAJE
- TUERCA
- RIEL
- ENGRASADOR
- SOPORTE
- TUERCA
- ARANDELA
- PERNO
- ARANDELA
- VEDACION
- CHAPA
- CHAPA
- ARANDELA
- REMACHE
- VEDACION
- VEDACION
- CHAPA

Pedal Do Freio
 Brake Pedal
 Pedal De Freno

60-135

➔ 6664



- 1 401741M1
- 2 6219471M1
- 3 417069M1
- 4 3316310M1
- 5 339451X1
- 6 339376X1
- 7 339402X1
- 8 401741M1
- 9 6219471M1
- 10 417134M1
- 11 418639M1
- 12 3469393M91
- 14 418640M91
- 14 068505N1
- 15 339608X1
- 16 390667X1
- 17 391393X1
- 18 418639M1
- 19 3469394M91
- 20 418637M91
- 20 068507N1
- 21 339608X1
- 22 391402X1
- 23 391388X1
- 24 390094X1
- 25 3316310M1
- 26 392310X1
- 27 391240X1
- 28 418645M1
- 29 391428X1
- 30 391393X1
- 31 417134M1
- 32 391402X1
- 33 391388X1



7307

7308

7307

7308

- 1 CAPA
- 1 PEDAL
- 1 PLACA
- 1 PINO
- 2 PARAFUSO
- 2 ARRUELA
- 2 PORCA
- 1 CAPA
- 1 PEDAL
- 1 MOLA
- 2 BUCHA
- 1 C.J. ALAVANCA
- 1 C.J. ALAVANCA
- 1 C.J. ALAVANCA
- 1 GRAXEIRA
- 1 ARRUELA
- 1 ARRUELA
- 2 BUCHA
- 1 C.J. ALAVANCA
- 1 C.J. ALAVANCA
- 1 GRAXEIRA
- 2 CONTRAPINO
- 2 ARRUELA
- 2 GARFO
- 2 PINO
- 4 PORCA
- 2 PRISIONEIRO
- 2 TENSOR
- 1 CONTRAPINO
- 1 ARRUELA
- 1 MOLA
- 1 CONTRAPINO
- 1 ARRUELA

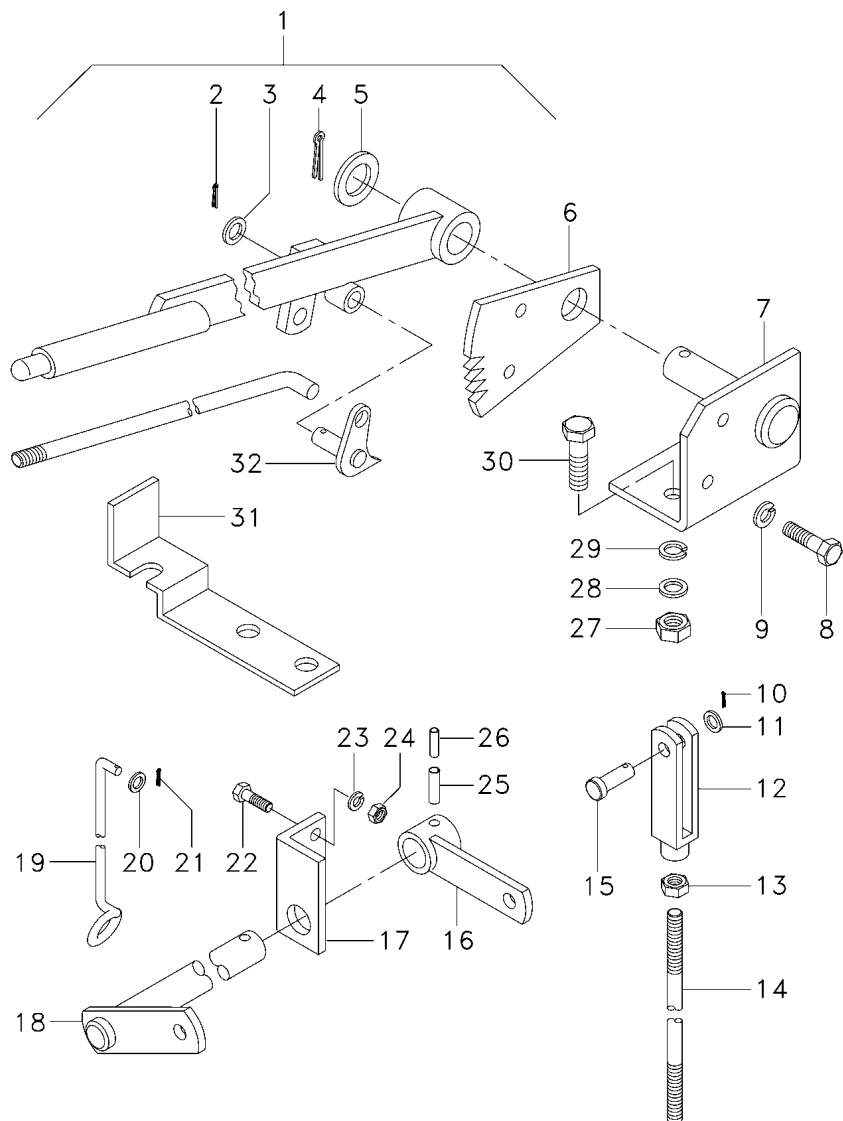
- CAP
- PEDAL
- PLATE
- PIN
- BOLT
- WASHER
- NUT
- CAP
- PEDAL
- SPRING
- BUSH
- KIT, LEVER
- KIT, LEVER
- KIT, LEVER
- GREASER
- WASHER
- WASHER
- BUSH
- KIT, LEVER
- KIT, LEVER
- GREASER
- DOWEL
- WASHER
- FORK
- PIN
- NUT
- STUD
- TIGHTENER
- DOWEL
- WASHER
- SPRING
- DOWEL
- WASHER

- TAPA
- PEDAL
- PLATO
- PASADOR
- PERNO
- ARANDELA
- TUERCA
- TAPA
- PEDAL
- RESORTE
- CASQUILLO
- JUEGO, PALANCA
- JUEGO, PALANCA
- JUEGO, PALANCA
- ENGRASADOR
- ARANDELA
- ARANDELA
- CASQUILLO
- JUEGO, PALANCA
- JUEGO, PALANCA
- ENGRASADOR
- CENTRAJE
- ARANDELA
- HORQUILLA
- PASADOR
- TUERCA
- ESPARRAGO
- TENSADOR
- CENTRAJE
- ARANDELA
- RESORTE
- CENTRAJE
- ARANDELA

Freio De Estacionamento
 Brake
 Freno

Plataforma Do Operador
 Operator Platform
 Plataforma Del Operador

60-140 ➔ 6663



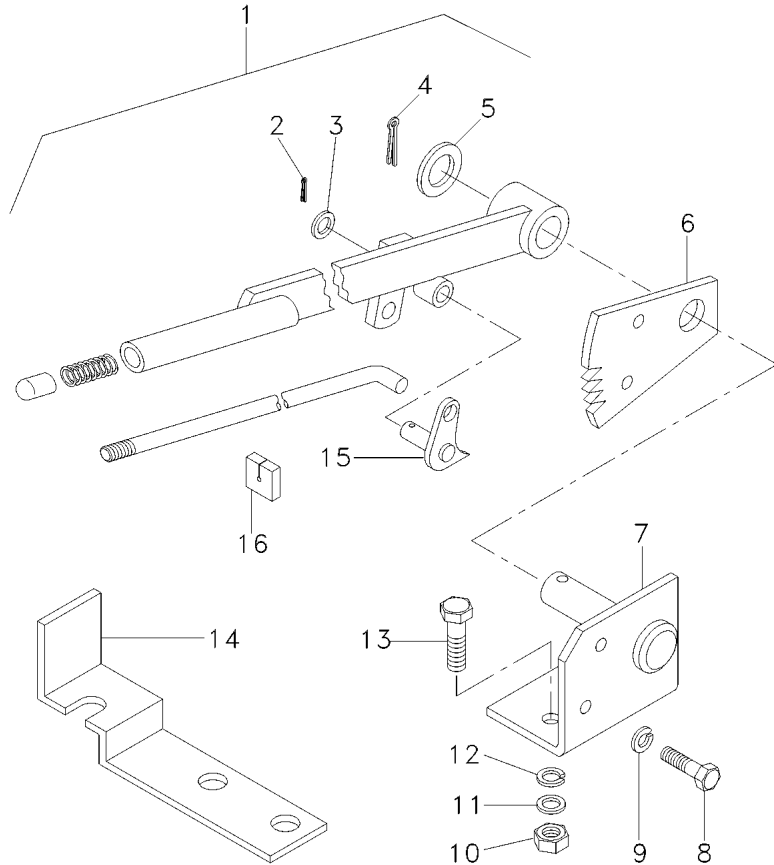
- 1 1480661M91
- 2 354057X1
- 3 390734X1
- 4 391428X1
- 5 1440301X1
- 6 418616M1
- 7 418614M91
- 8 339124X1
- 9 339374X1
- 10 391430X1
- 11 355618X1
- 12 339654X1
- 13 339169X1
- 14 3098692M1
- 15 339610X1
- 16 418627M91
- 17 418623M1
- 18 418624M91
- 19 418622M1
- 20 391380X1
- 21 339087X1
- 22 339123X1
- 23 339374X1
- 24 339169X1
- 25 339071X1
- 26 1440911X1
- 27 339169X1
- 28 339024X1
- 29 339374X1
- 30 339761X1
- 31 050480P1
- 32 880014345294

- 👁 60-150 No
- ➔ 5613
- ➔ 5613
- ➔ 5612
- ➔ 5612
- ➔ 5612
- ➔ 5612
- ➔ 5612
- ➔ 5612
- ➔ 5612
- ➔ 5612
- ➔ 5612
- ➔ 5612
- ➔ 5612
- ➔ 5612
- ➔ 5612
- ➔ 5612
- ➔ 5612
- ➔ 5612
- ➔ 5612
- ➔ 5612
- ➔ 5613
- ➔ 5613

- | | | | |
|---|--------------|------------|----------------|
| 1 | CJ. ALAVANCA | KIT, LEVER | JUEGO, PALANCA |
| 1 | PINO | PIN | PASADOR |
| 1 | ARRUELA | WASHER | ARANDELA |
| 1 | CONTRAPINO | DOWEL | CENTRAJE |
| 1 | ARRUELA | WASHER | ARANDELA |
| 1 | SEGMENTO | SEGMENT | SEGMENTO |
| 1 | SUPORTE | CLEVIS | GANCHO SEGUR. |
| 2 | PARAFUSO | BOLT | PERNO |
| 2 | ARRUELA | WASHER | ARANDELA |
| 2 | PINO | PIN | PASADOR |
| 2 | ARRUELA | WASHER | ARANDELA |
| 2 | GARFO | FORK | HORQUILLA |
| 2 | PORCA | NUT | TUERCA |
| 1 | BARRA | BAR | BARRA |
| 2 | PINO | PIN | PASADOR |
| 1 | CJ. ALAVANCA | KIT, LEVER | JUEGO, PALANCA |
| 1 | CANTONEIRA | ANGLE | ANGULO |
| 1 | CJ. FREIO | KIT, BRAKE | FRENOS JUEGO |
| 1 | BARRA | BAR | BARRA |
| 1 | ARRUELA | WASHER | ARANDELA |
| 1 | PINO | PIN | PASADOR |
| 2 | PARAFUSO | BOLT | PERNO |
| 2 | ARRUELA | WASHER | ARANDELA |
| 2 | PORCA | NUT | TUERCA |
| 1 | PINO | PIN | PASADOR |
| 1 | PINO | PIN | PASADOR |
| 3 | PORCA | NUT | TUERCA |
| 6 | ARRUELA | WASHER | ARANDELA |
| 3 | ARRUELA | WASHER | ARANDELA |
| 3 | PARAFUSO | BOLT | PERNO |
| 1 | SUPORTE | BRACKET | SOPORTE |
| 1 | PINO | PIN | PASADOR |

Freio De Estacionamento
 Brake
 Freno

60-145 ➔ 6664



- 1 1480661M91
- 2 354057X1
- 3 339024X1
- 4 391428X1
- 5 1440301X1
- 6 418616M1
- 7 418614M91
- 8 339124X1
- 9 339374X1
- 10 339169X1
- 11 339024X1
- 12 339374X1
- 13 339761X1
- 14 050480P1
- 15 339610X1
- 16 3319444M1

60-150 No

- 1 CJ. ALAVANCA
- 1 PINO
- 1 ARRUELA
- 1 CONTRAPINO
- 1 ARRUELA
- 1 SEGMENTO
- 1 SUPORTE
- 2 PARAFUSO
- 2 ARRUELA
- 3 PORCA
- 6 ARRUELA
- 3 ARRUELA
- 3 PARAFUSO
- 1 SUPORTE
- 1 PINO
- 1 VEDANTE

- KIT, LEVER
- PIN
- WASHER
- DOWEL
- WASHER
- SEGMENT
- CLEVIS
- BOLT
- WASHER
- NUT
- WASHER
- WASHER
- BOLT
- BRACKET
- PIN
- SEAL

- JUEGO, PALANCA
- PASADOR
- ARANDELA
- CENTRAJE
- ARANDELA
- SEGMENTO
- GANCHO SEGUR.
- PERNO
- ARANDELA
- TUERCA
- ARANDELA
- ARANDELA
- PERNO
- SOPORTE
- PASADOR
- RETEN

Alavanca Do Freio
Lever
Palanca

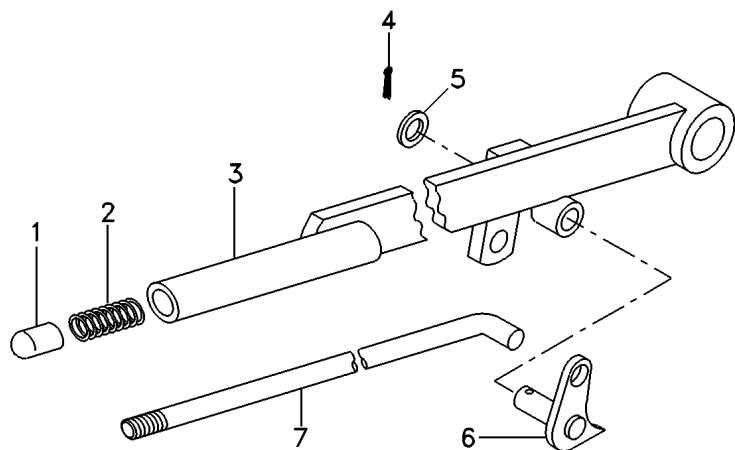
60-150

- 1 401998M1
- 2 890009754013
- 3 1480660M91
- 4 339087X1
- 5 339024X1
- 6 418621M91
- 7 418618M1

- 1 BOTÃO
- 1 MOLA
- 1 ALAVANCA
- 1 PINO
- 1 ARRUELA
- 1 TRINCO
- 1 BARRA

- BUTTON
- SPRING
- LEVER
- PIN
- WASHER
- LATCH
- BAR

- PULSADOR
- RESORTE
- PALANCA
- PASADOR
- ARANDELA
- CERROJO
- BARRA



Acelerador
Throttle
Acelerador

60-155

- 1 339087X1
- 2 401888M1
- 3 402373M1
- 4 3099548M91
- 5 045085S1 [A]
- 5 2803574M91 [B]
- 6 339375X1
- 7 339426X1

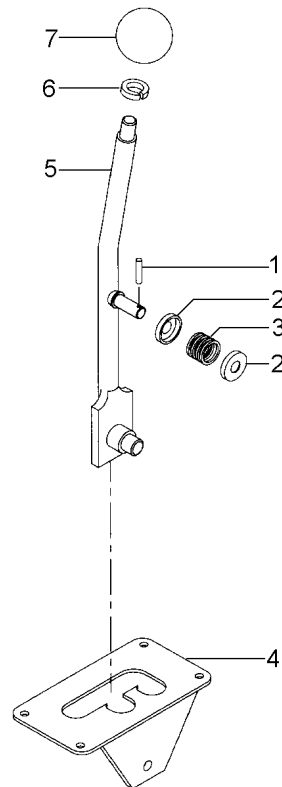
- 1 PINO
- 2 MOLA PRATO
- 1 MOLA PRATO
- 1 PLACA
- 1 ALAVANCA
- 1 C.J. ALAVANCA
- 1 ARRUELA
- 1 MANÍPULO

- PIN
- SPRING PLATE
- SPRING PLATE
- PLATE
- LEVER
- KIT, LEVER
- WASHER
- KNOB

- PASADOR
- PLETINA MUELLE
- PLETINA MUELLE
- PLATO
- PALANCA
- JUEGO, PALANCA
- ARANDELA
- POMO

[A] COM PREPARAÇÃO PARA MONTAGEM DE CABINA
WITH PREPARATION TO CAB ASSEMBY
CON PREPARACION P/ MONTAJE DE CABINA

[B] SEM PREPARAÇÃO PARA MONTAGEM DE CABINA
WITHOUT PREPARATION TO CAB ASSEMBY
SIN PREPARACION P/ MONTAJE DE CABINA



Segmento
Quadrant
Segemnto

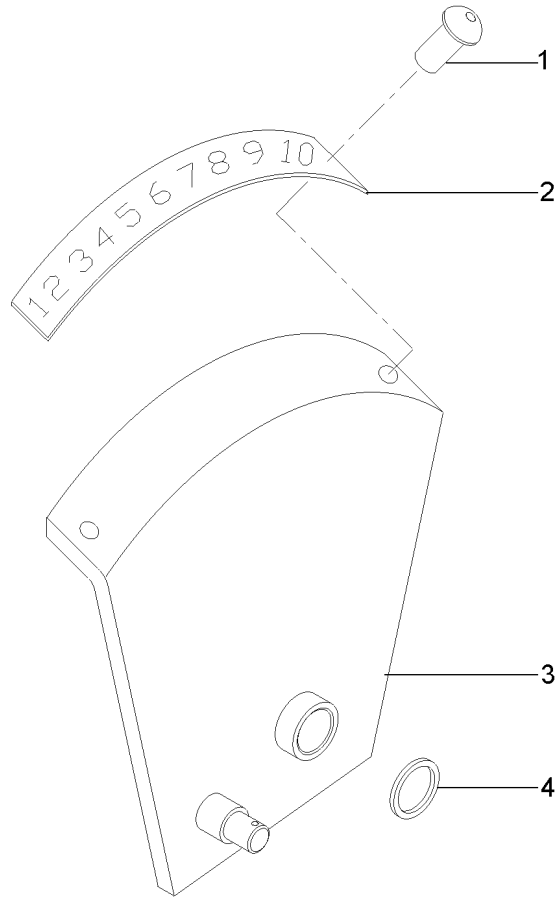
60-160

- 1 339992X1
- 2 1483219M1
- 3 2803577M91
- 4 1483117M1

- 2 REBITE
- 1 PLACA
- 1 SEGMENTO
- 2 BUCHA

- RIVET
- PLATE
- SEGMENT
- BUSH

- REMACHE
- PLATO
- SEGMENTO
- CASQUILLO



2803576M91

EK63Z001

C565001 E06 (1)

03/08 60-160

Conjunto Alavanca
Lever Assembly
Conjunto Palanca

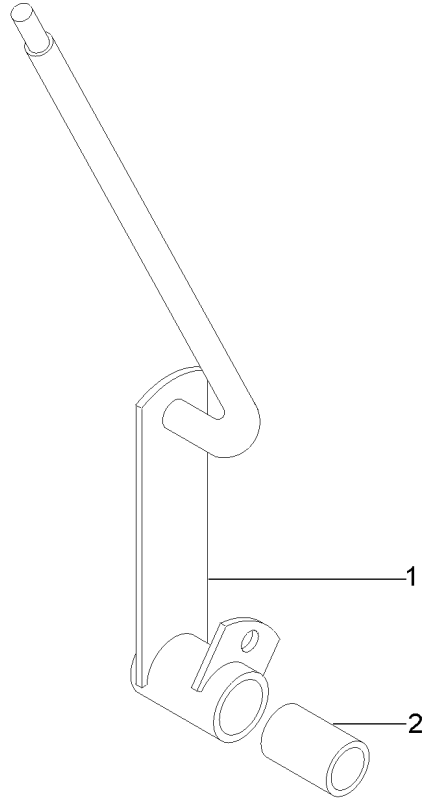
60-165

1 3226738M1
2 2803591M1

1 CJ. ALAVANCA
2 BUCHA

KIT, LEVER
BUSH

JUEGO, PALANCA
CASQUILLO



Tampa
Cover
Tapa

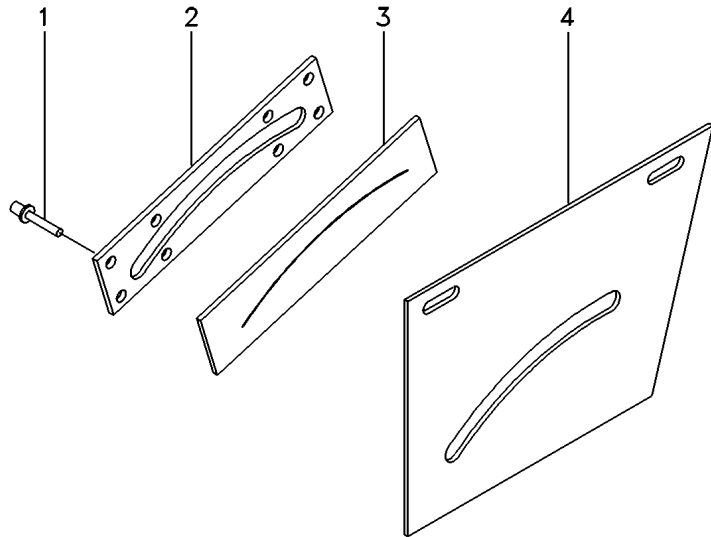
60-170

- 1 2833960M1
- 2 3319071M1
- 3 3319070M1
- 4 3226740M91

- 8 REBITE
- 1 PLACA
- 1 BORRACHA
- 1 TAMPA

- RIVET
- PLATE
- RUBBER
- COVER

- REMACHE
- PLATO
- CAUCHO
- CUBIERTA



Tampa
Cover
Tapa

60-175

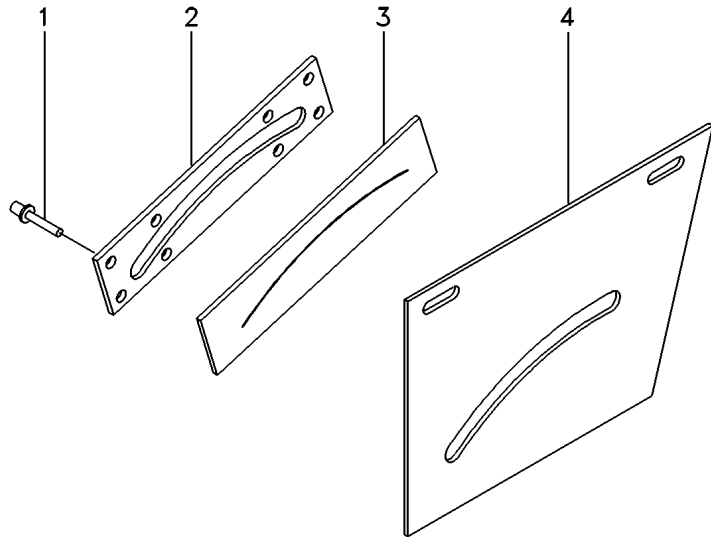
Com Sistema Infovision
With Infovision System
Con Sistema Infovision

- 1 41397200
- 2 3319071M1
- 3 3319070M1
- 4 072276S1

- 8 REBITE
- 1 PLACA
- 1 BORRACHA
- 1 TAMPA

- RIVET
- PLATE
- RUBBER
- COVER

- REMACHE
- PLATO
- CAUCHO
- CUBIERTA



Extintor De Incêndio
Fire Extinguisher
Extintor De Incendio

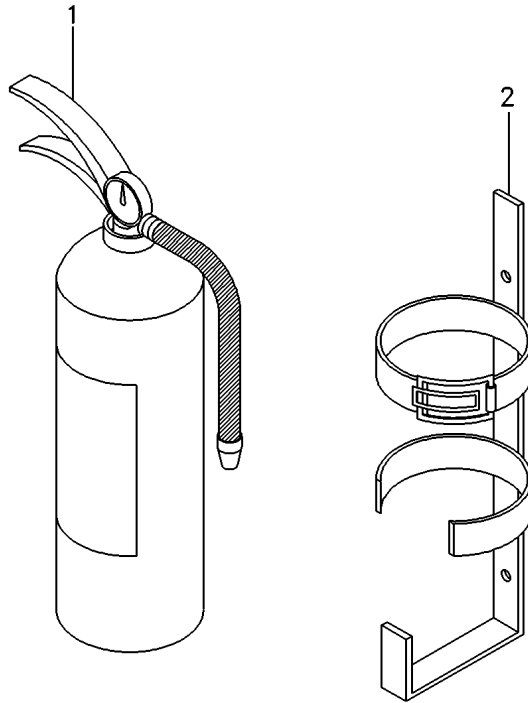
60-180

1 3470314M91
2 3470313M91

1 EXTINTOR
1 SUPORTE

EXTINGUISHER
BRACKET

EXTINTOR
SOPORTE

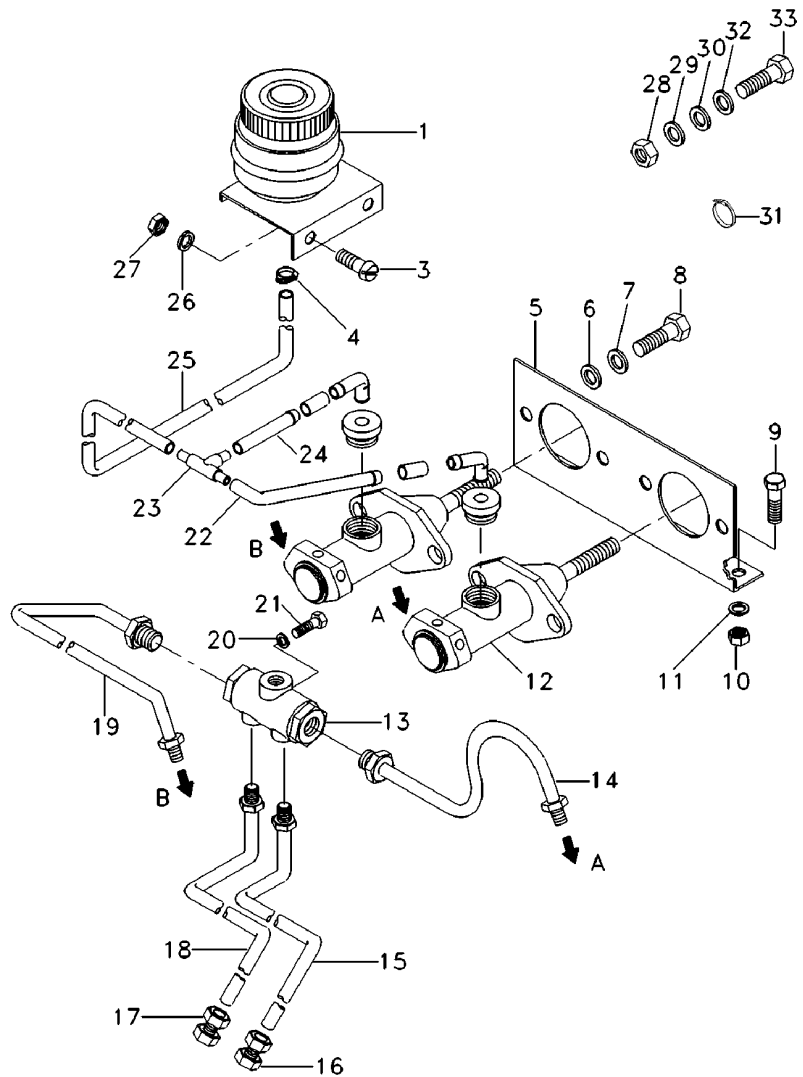


Freio
Brake
Freno

Plataforma Do Operador
Operator Platform
Plataforma Del Operador

60-185

➔ 6663



- 1 418646M1
- 1 048161T1
- 3 390903X1
- 4 1441294X1
- 5 417073M1
- 6 339024X1
- 7 339374X1
- 8 339123X1
- 9 339124X1
- 10 339169X1
- 11 339374X1
- 12 2834479M91
- 13 417860M1
- 14 418656M1
- 15 418655M1
- 16 390813X1
- 17 390813X1
- 18 418654M1
- 19 418653M91
- 20 339374X1
- 21 339228X1
- 22 418657M1
- 22 036146P1
- 23 3148077M1
- 23 418652M1
- 24 1440995X1
- 24 049120T1
- 25 051426P1
- 25 3225048M1
- 26 339375X1
- 27 339030X1
- 28 339169X1
- 29 339024X1
- 30 339374X1
- 31 405203M1
- 32 390048X1
- 33 339123X1

➔ 05629
➔ 05630

👁 60-195 No

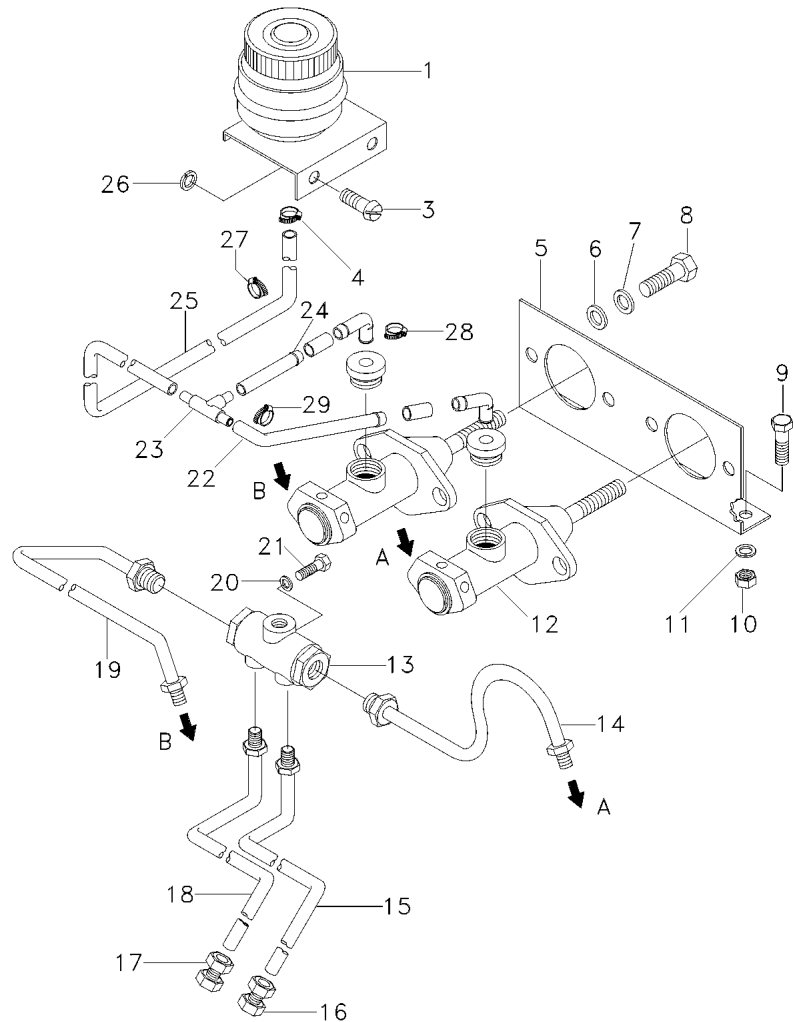
➔ 05629
➔ 05630
➔ 05630
➔ 05629
➔ 05629
➔ 05630
➔ 05630
➔ 05629

➔ 05629
➔ 05629
➔ 05629
➔ 05629
➔ 05629
➔ 05629

- 1 RESERVATÓRIO
- 1 RESERVATÓRIO
- 2 PARAFUSO
- 1 BRAÇADEIRA
- 1 REFORÇO
- 4 ARRUELA
- 4 ARRUELA
- 4 PARAFUSO
- 3 PARAFUSO
- 3 PORCA
- 3 ARRUELA
- 2 CILINDRO
- 1 VÁLVULA
- 1 TUBO
- 1 TUBO
- 1 UNIÃO
- 1 UNIÃO
- 1 TUBO
- 1 TUBO
- 1 TUBO
- 1 ARRUELA
- 1 PARAFUSO
- 1 TUBO
- 1 MANGUEIRA
- 1 CONEXÃO "T"
- 1 TUBO
- 1 UNIÃO
- 1 MANGUEIRA
- 1 TUBO
- 1 TUBO
- 2 ARRUELA
- 2 PORCA
- 1 PORCA
- 1 ARRUELA
- 1 ARRUELA
- 1 BRAÇADEIRA
- 1 ARRUELA
- 1 PARAFUSO

- CONTAINER
- CONTAINER
- BOLT
- CLAMP
- REINFORCEMENT
- WASHER
- WASHER
- BOLT
- BOLT
- NUT
- WASHER
- CYLINDER
- VALVE
- PIPE
- PIPE
- UNION
- UNION
- PIPE
- PIPE
- PIPE
- WASHER
- BOLT
- PIPE
- HOSE
- CONNECTION T
- PIPE
- UNION
- HOSE
- PIPE
- PIPE
- WASHER
- NUT
- NUT
- WASHER
- WASHER
- CLAMP
- WASHER
- BOLT

- CONTENEDOR
- CONTENEDOR
- PERNO
- ABRAZADERA
- REFUERZO
- ARANDELA
- ARANDELA
- PERNO
- PERNO
- TUERCA
- ARANDELA
- CILINDRO
- VALVULA
- CANO
- CANO
- RACOR
- RACOR
- CANO
- CANO
- CANO
- ARANDELA
- PERNO
- CANO
- FLEXIBLE
- CONEXION T
- CANO
- RACOR
- FLEXIBLE
- CANO
- CANO
- ARANDELA
- TUERCA
- TUERCA
- ARANDELA
- ARANDELA
- ABRAZADERA
- ARANDELA
- PERNO



- 1 048161T1
- 3 390903X1
- 4 1441294X1
- 5 417073M1
- 6 339024X1
- 7 339374X1
- 8 339123X1
- 9 339123X1
- 10 339169X1
- 11 339374X1
- 12 2834479M91
- 13 417860M1
- 14 418656M1
- 15 418655M1
- 16 390813X1
- 17 390813X1
- 18 418654M1
- 19 418653M91
- 20 339374X1
- 21 339124X1
- 22 036146P1
- 23 3148077M1
- 24 049120T1
- 25 065517P1
- 26 339375X1
- 27 1441294X1
- 28 1441294X1
- 29 1441294X1


👁 60-195 No

- | | | |
|----------------|---------------|------------|
| 1 RESERVATÓRIO | CONTAINER | CONTENEDOR |
| 2 PARAFUSO | BOLT | PERNO |
| 1 BRAÇADEIRA | CLAMP | ABRAZADERA |
| 1 REFORÇO | REINFORCEMENT | REFUERZO |
| 4 ARRUELA | WASHER | ARANDELA |
| 4 ARRUELA | WASHER | ARANDELA |
| 4 PARAFUSO | BOLT | PERNO |
| 3 PARAFUSO | BOLT | PERNO |
| 3 PORCA | NUT | TUERCA |
| 3 ARRUELA | WASHER | ARANDELA |
| 2 CILINDRO | CYLINDER | CILINDRO |
| 1 VÁLVULA | VALVE | VALVULA |
| 1 TUBO | PIPE | CANO |
| 1 TUBO | PIPE | CANO |
| 1 UNIÃO | UNION | RACOR |
| 1 UNIÃO | UNION | RACOR |
| 1 TUBO | PIPE | CANO |
| 1 TUBO | PIPE | CANO |
| 1 ARRUELA | WASHER | ARANDELA |
| 1 PARAFUSO | BOLT | PERNO |
| 1 MANGUEIRA | HOSE | FLEXIBLE |
| 1 CONEXÃO "T" | CONNECTION T | CONEXION T |
| 1 MANGUEIRA | HOSE | FLEXIBLE |
| 1 MANGUEIRA | HOSE | FLEXIBLE |
| 2 ARRUELA | WASHER | ARANDELA |
| 1 BRAÇADEIRA | CLAMP | ABRAZADERA |
| 1 BRAÇADEIRA | CLAMP | ABRAZADERA |
| 1 BRAÇADEIRA | CLAMP | ABRAZADERA |

Cilindro Mestre
Master Cylinder
Cilindro Maestro

60-195

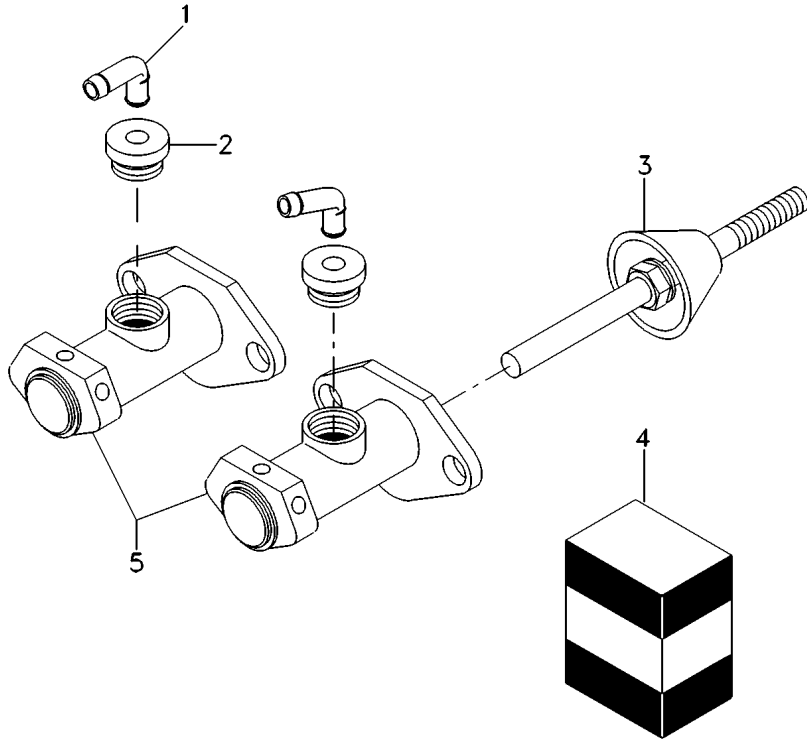
- 1 2804595M1
- 2 2804593M1
- 3 2804605M91
- 4 2710901M91
- 5 3590420M91

5  2834478M91

- 1 COTOVELO
- 1 NIPEL
- 1 HASTE
- 2 JG. REPARO
- 1 CILINDRO

- ELBOW
- NIPPLE
- SPINDLE
- KIT, REPAIR
- CYLINDER

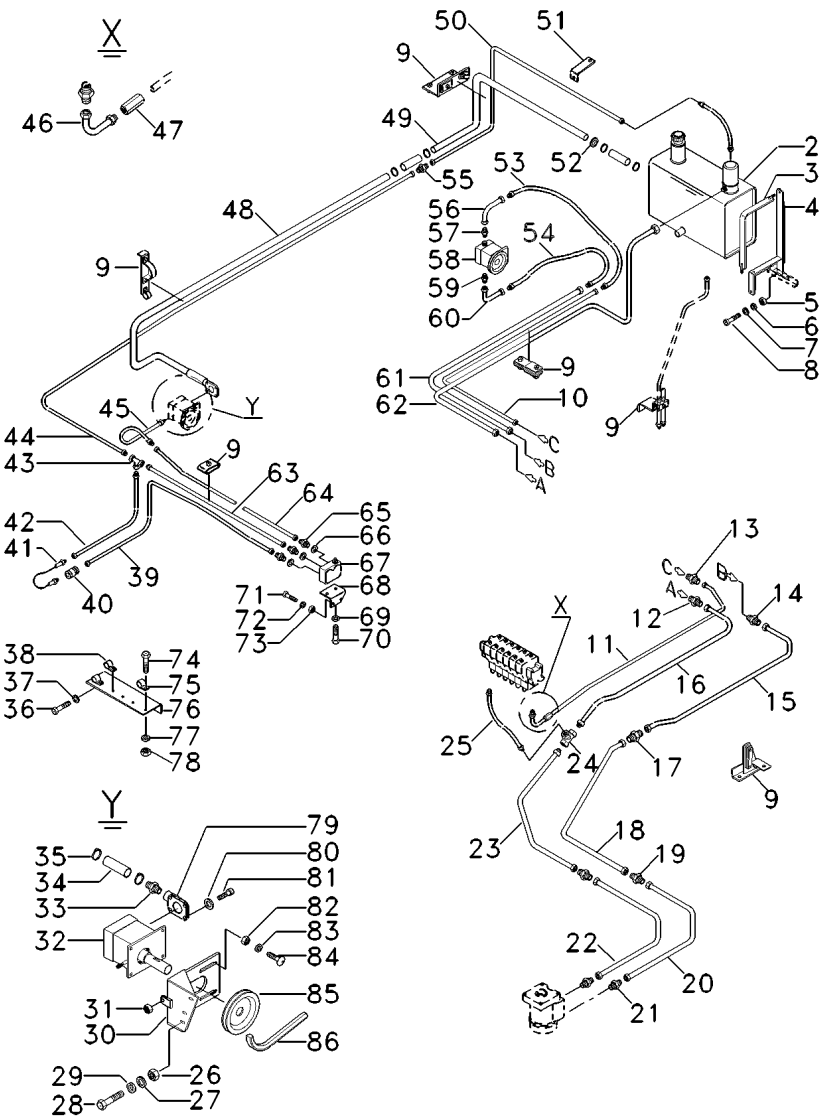
- CODO
- NIPLE
- MANGUETA
- JUEGO REPARACION
- CILINDRO



Retorno / Admissão
Return / Mainfold
Retorno / Múltiple

Sistema Hidráulico
Hydraulic System
Sistema Hidráulico

70-10



70-105 No

- 2 045083N1
- 3 040055S1
- 4 042812S1
- 5 339169X1
- 6 339374X1
- 7 391166X1
- 8 339761X1
- 9 C149017F
- 10 043946N1
- 11 049159N1
- 12 6223289M1
- 13 6223288M1
- 14 338708X1
- 15 048962N1
- 16 049158N1
- 17 338708X1
- 18 048963N1
- 19 338708X1
- 20 048965N1
- 21 048984T1
- 22 048966N1
- 23 048964N1
- 24 048949T1
- 25 3591188M91
- 26 339402X1
- 27 339376X1
- 28 339488X1
- 29 390734X1
- 30 3590938M91
- 31 339054X1
- 32 3590945M91

[A] 70-110 No

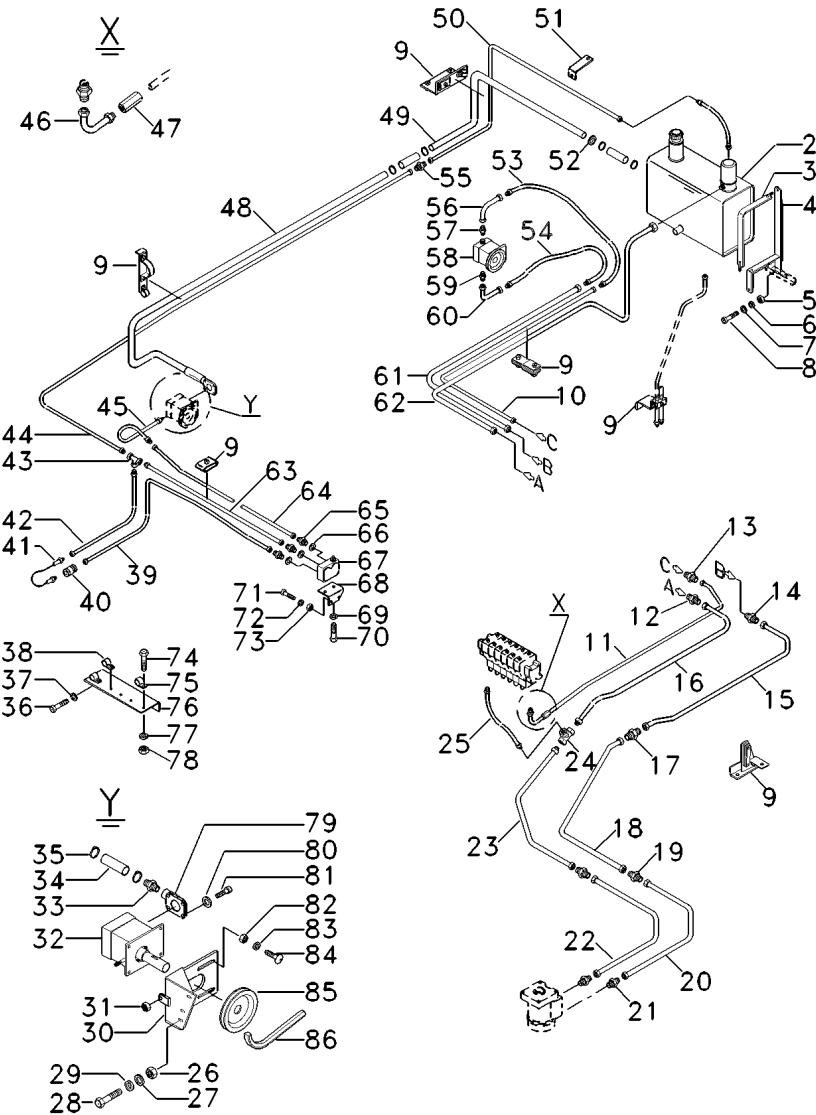
- 33 048984T1
- 34 117022010300
- 35 490801M1
- 36 339124X1
- 37 339374X1
- 38 117522520700
- 39 3591059M91
- 40 049026T1
- 41 3590966M91
- 42 3590930M91
- 43 6223291M1
- 44 3590949M91
- 45 C1ML2503X
- 46 3591187M91
- 47 6223288M1
- 48 3590942M1
- 49 043958P1
- 50 043954N1

1 RESERVATÓRIO	CONTAINER	CONTENEDOR
2 CINTA	SURROUND	ENVOLVENTE
2 SUPORTE	BRACKET	SOPORTE
4 PORCA	NUT	TUERCA
4 ARRUELA	WASHER	ARANDELA
8 ARRUELA	WASHER	ARANDELA
4 PARAFUSO	BOLT	PERNO
X BRAÇADEIRA	CLAMP	ABRAZADERA
1 TUBO	PIPE	CANO
1 TUBO	PIPE	CANO
1 UNIÃO	LINK	UNION
1 UNIÃO	LINK	UNION
1 CONEXÃO	CONNECTION	CONEXION
1 TUBO	PIPE	CANO
1 TUBO	PIPE	CANO
1 CONEXÃO	CONNECTION	CONEXION
1 TUBO	PIPE	CANO
2 CONEXÃO	CONNECTION	CONEXION
1 TUBO	PIPE	CANO
4 CONEXÃO	CONNECTION	CONEXION
1 TUBO	PIPE	CANO
1 TUBO	PIPE	CANO
1 CONEXÃO "T"	CONNECTION T	CONEXION T
1 TUBO	PIPE	CANO
3 PORCA	NUT	TUERCA
3 ARRUELA	WASHER	ARANDELA
3 PARAFUSO	BOLT	PERNO
3 ARRUELA	WASHER	ARANDELA
1 SUPORTE	BRACKET	SOPORTE
1 PORCA	NUT	TUERCA
1 BOMBA	PUMP	BOMBA
1 CONEXÃO	CONNECTION	CONEXION
3 MANGUEIRA	HOSE	FLEXIBLE
6 BRAÇADEIRA	CLAMP	ABRAZADERA
2 PARAFUSO	BOLT	PERNO
2 ARRUELA	WASHER	ARANDELA
1 BRAÇADEIRA	CLAMP	ABRAZADERA
1 TUBO	PIPE	CANO
1 CONEXÃO	CONNECTION	CONEXION
1 MANGUEIRA	HOSE	FLEXIBLE
1 TUBO	PIPE	CANO
1 UNIÃO	LINK	UNION
1 TUBO	PIPE	CANO
1 MANGUEIRA	HOSE	FLEXIBLE
1 TUBO	PIPE	CANO
1 UNIÃO	LINK	UNION
1 TUBO	PIPE	CANO
1 TUBO	PIPE	CANO
1 TUBO	PIPE	CANO

Retorno / Admissão
Return / Mainfold
Retorno / Múltiple

Sistema Hidráulico
Hydraulic System
Sistema Hidráulico

70-10



- 51 043952P1
- 52 832576M1
- 53 C1ML2503X1
- 54 049189P1
- 55 6223288M1
- 56 043948N1
- 57 6223293M1
- 58 3225772M93

- 59 048984T1
- 60 043944N1
- 61 043942N1
- 62 043950N1
- 63 3591055M91
- 64 3590937M91
- 65 6223293M1
- 66 890035271271
- 67 038379T1
- 68 3590932M91
- 69 339374X1
- 70 339228X1
- 71 339123X1
- 72 339374X1
- 73 339169X1
- 74 391074X1
- 75 117522520600
- 76 3590936M1
- 77 339375X1
- 78 339030X1
- 79 041537N1
- 80 339375X1
- 81 391979X1
- 82 339402X1
- 83 339376X1
- 84 1442456X1
- 85 3590944M1
- 86 3590943M1

[B] 70-85 No

- 1 SUPORTE
- 1 ANEL
- 1 MANGUEIRA
- 1 MANGUEIRA
- 1 UNIÃO
- 1 TUBO
- 1 UNIÃO
- 1 BOMBA

BRACKET
RING
HOSE
HOSE
LINK
PIPE
LINK
PUMP

SOPORTE
ARO
FLEXIBLE
FLEXIBLE
UNION
CANO
UNION
BOMBA

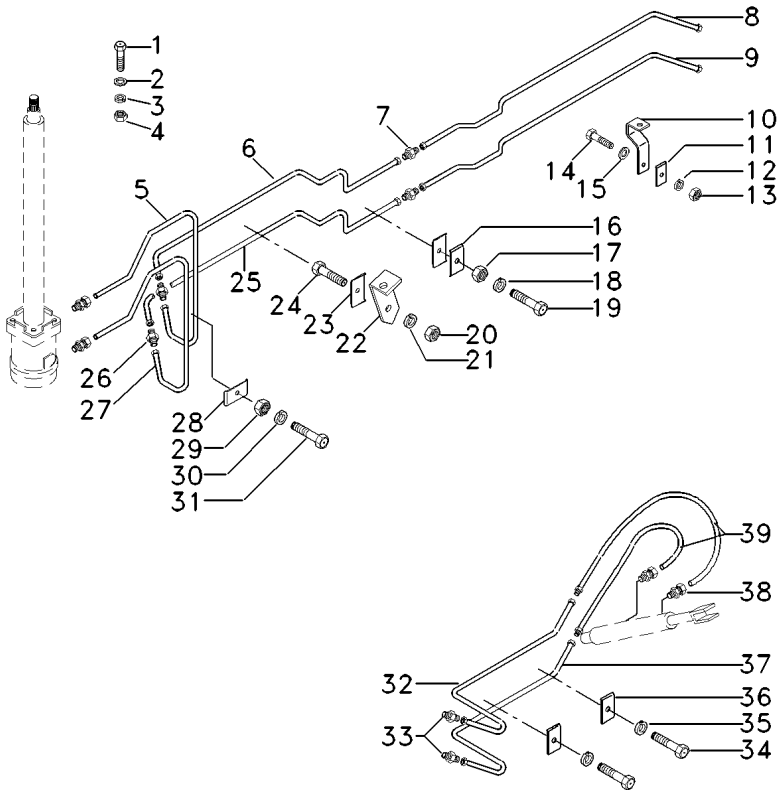
- 1 CONEXÃO
- 1 TUBO
- 1 TUBO
- 1 TUBO
- 1 TUBO
- 1 TUBO
- 3 UNIÃO
- 3 ANEL
- 1 VÁLVULA
- 1 SUPORTE
- 3 ARRUELA
- 2 PARAFUSO
- 3 PARAFUSO
- 3 ARRUELA
- 3 PORCA
- 3 PARAFUSO
- 1 BRAÇADEIRA
- 1 SUPORTE
- 3 ARRUELA
- 3 PORCA
- 1 CONEXÃO
- 4 ARRUELA
- 4 PARAFUSO
- 4 PORCA
- 4 ARRUELA
- 4 PARAFUSO
- 1 POLIA
- 1 CORREIA

CONNECTION
PIPE
PIPE
PIPE
PIPE
PIPE
LINK
RING
VALVE
BRACKET
WASHER
BOLT
BOLT
WASHER
NUT
BOLT
CLAMP
BRACKET
WASHER
NUT
CONNECTION
WASHER
BOLT
NUT
WASHER
BOLT
PULLEY
BELT

CONEXION
CANO
CANO
CANO
CANO
CANO
UNION
ARO
VALVULA
SOPORTE
ARANDELA
PERNO
PERNO
ARANDELA
TUERCA
PERNO
ABRAZADERA
SOPORTE
ARANDELA
TUERCA
CONEXION
ARANDELA
PERNO
TUERCA
PERNO
POLEA
CORREA

[A] BOMBA HIDRÁULICA DO MOLINETE
REEL HYDRAULIC PUMP
BOMBA HIDRAULICA DE MOLINETE

[B] BOMBA DE DIREÇÃO
DIRECTION PUMP
BOMBA DE DIRECCIÓN



- 1 339666X1
- 2 390971X1
- 3 339975X1
- 4 339030S1
- 5 048961N1
- 6 048980N1
- 7 338708X1
- 8 048982N1
- 9 048979N1
- 10 1483522M2
- 11 1480869M1
- 12 339375X1
- 13 339030X1
- 14 1441268X1
- 15 339056X1
- 16 1480869M1
- 17 339030X1
- 18 339375X1
- 19 1441268X1
- 20 339030X1
- 21 339375X1
- 22 2804111M1
- 23 1480869M1
- 24 339229X1
- 25 048981N1
- 26 338708X1
- 27 048960N1
- 28 1480869M1
- 29 339030X1
- 30 339375X1
- 31 1441268X1
- 32 048969N1
- 32 048972N1
- 33 338708X1
- 34 339096X1
- 35 339375X1
- 36 1480869M1
- 37 048975N1
- 37 048978N1
- 38 048984P1
- 39 3317091M91

[A] VERSÃO GRÃO
GRAIN COMBINE
VERSION GRANELERA

[B] VERSÃO ARROZEIRA
RICE VERSION
VERSION ARROCERA

[B]
[A]

[A]
[B]

[C]

- | | | |
|--------------|------------|------------|
| 1 PARAFUSO | BOLT | PERNO |
| 1 ARRUELA | WASHER | ARANDELA |
| 1 ARRUELA | WASHER | ARANDELA |
| 1 PORCA | NUT | TUERCA |
| 1 TUBO | PIPE | CANO |
| 1 TUBO | PIPE | CANO |
| 2 CONEXÃO | CONNECTION | CONEXION |
| 1 TUBO | PIPE | CANO |
| 1 TUBO | PIPE | CANO |
| 2 SUPORTE | BRACKET | SOPORTE |
| 2 BRAÇADEIRA | CLAMP | ABRAZADERA |
| 2 ARRUELA | WASHER | ARANDELA |
| 2 PORCA | NUT | TUERCA |
| 2 PARAFUSO | BOLT | PERNO |
| 1 ARRUELA | WASHER | ARANDELA |
| 2 BRAÇADEIRA | CLAMP | ABRAZADERA |
| 1 PORCA | NUT | TUERCA |
| 1 ARRUELA | WASHER | ARANDELA |
| 1 PARAFUSO | BOLT | PERNO |
| 1 PORCA | NUT | TUERCA |
| 1 ARRUELA | WASHER | ARANDELA |
| 1 SUPORTE | BRACKET | SOPORTE |
| 1 BRAÇADEIRA | CLAMP | ABRAZADERA |
| 1 PARAFUSO | BOLT | PERNO |
| 1 TUBO | PIPE | CANO |
| 2 CONEXÃO | CONNECTION | CONEXION |
| 1 TUBO | PIPE | CANO |
| 2 BRAÇADEIRA | CLAMP | ABRAZADERA |
| 2 PORCA | NUT | TUERCA |
| 2 ARRUELA | WASHER | ARANDELA |
| 2 PARAFUSO | BOLT | PERNO |
| 1 TUBO | PIPE | CANO |
| 1 TUBO | PIPE | CANO |
| 2 CONEXÃO | CONNECTION | CONEXION |
| 2 PARAFUSO | BOLT | PERNO |
| 2 ARRUELA | WASHER | ARANDELA |
| 2 BRAÇADEIRA | CLAMP | ABRAZADERA |
| 1 TUBO | PIPE | CANO |
| 1 TUBO | PIPE | CANO |
| 2 CONEXÃO | CONNECTION | CONEXION |
| 2 MANGUEIRA | HOSE | FLEXIBLE |

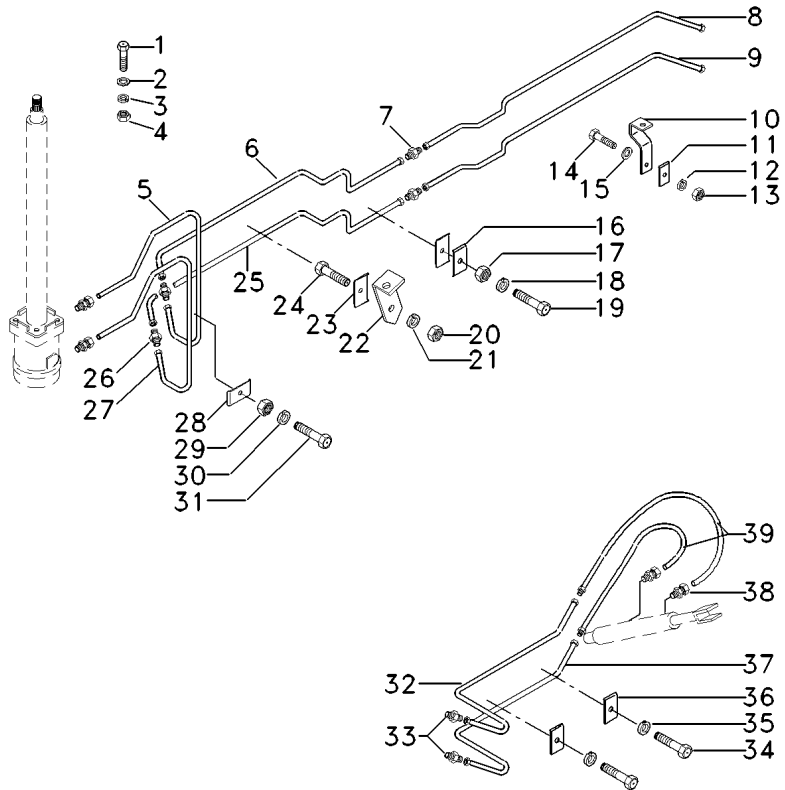
Direção Hidrostática
Hydrostatic Steering
Dirección Hidrostática

Sistema Hidráulico
Hydraulic System
Sistema Hidráulico

70-15

➔ 5815

[C] MÉDIA PRESSÃO
PRESSURE MEAN
MEDIA PRECION

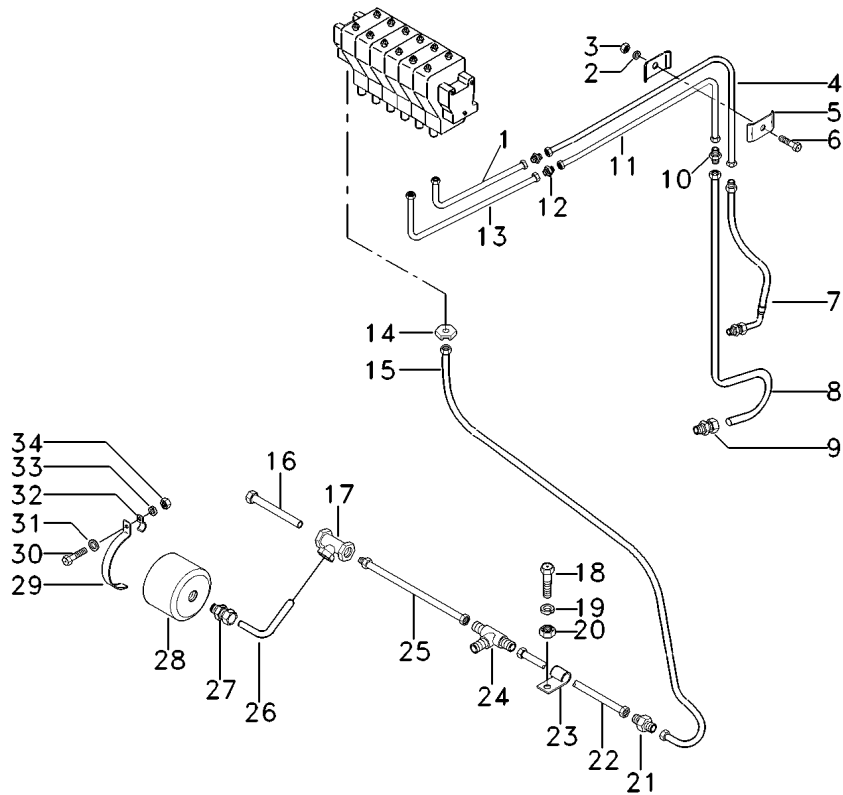


Levante Da Plataforma
Table Lift
Levante De La Plataforma

Sistema Hidráulico
Hydraulic System
Sistema Hidraulico

70-20

➔ 5815



- 1 3591192M91
- 2 339375X1
- 3 339030X1
- 4 049155N1
- 5 2804103M1
- 6 339804X1
- 7 3317089M91
- 8 049157N1
- 9 048985T1
- 10 338707X1
- 11 049156N1
- 12 338707X1
- 13 3591191M91
- 14 3175326M1
- 14 3469314M1
- 15 3591189M91
- 16 048952N1
- 17 338737X1
- 18 339761X1
- 19 339374X1
- 20 339169X1
- 21 1442335X1
- 22 048954N1
- 23 390082X1
- 24 048948T1
- 25 048953N1
- 26 048955N1
- 27 048984T1
- 28 3319224M92
- 29 2804103M1
- 30 339761X1
- 31 339588X1
- 32 390082X1
- 33 339374X1
- 34 339169X1

✕ 3,5MM

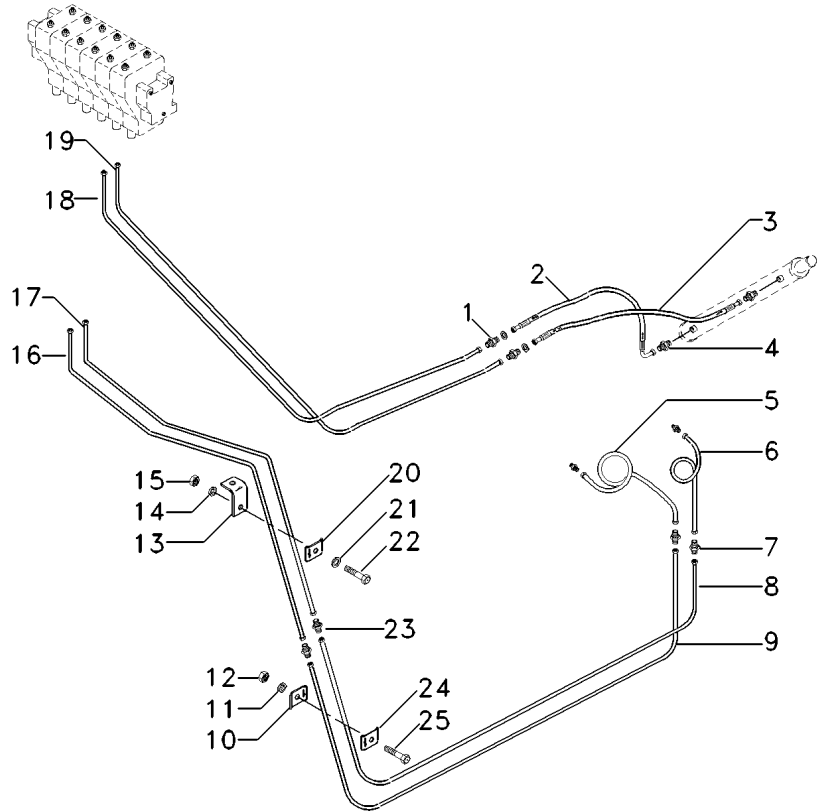
- | | | | |
|---|-------------|--------------|--------------|
| 1 | CJ. TUBO | TUBE ASSY | CONJ.DE TUBO |
| 1 | ARRUELA | WASHER | ARANDELA |
| 1 | PORCA | NUT | TUERCA |
| 1 | TUBO | PIPE | CANO |
| 2 | BRAÇADEIRA | CLAMP | ABRAZADERA |
| 1 | PARAFUSO | BOLT | PERNO |
| 1 | MANGUEIRA | HOSE | FLEXIBLE |
| 1 | TUBO | PIPE | CANO |
| 2 | CONEXÃO | CONNECTION | CONEXION |
| 1 | CONEXÃO | CONNECTION | CONEXION |
| 1 | CJ. TUBO | TUBE ASSY | CONJ.DE TUBO |
| 2 | CONEXÃO | CONNECTION | CONEXION |
| 1 | CJ. TUBO | TUBE ASSY | CONJ.DE TUBO |
| 1 | PASTILHA | PADDING | RELLENO |
| 1 | PASTILHA | PADDING | RELLENO |
| 1 | CJ. TUBO | TUBE ASSY | CONJ.DE TUBO |
| 1 | TUBO | PIPE | CANO |
| 1 | CONEXÃO "T" | CONNECTION T | CONEXION T |
| 2 | PARAFUSO | BOLT | PERNO |
| 2 | ARRUELA | WASHER | ARANDELA |
| 2 | PORCA | NUT | TUERCA |
| 1 | CONEXÃO | CONNECTION | CONEXION |
| 1 | TUBO | PIPE | CANO |
| 2 | PRELILHA | STAPLE | GRAPA |
| 1 | CONEXÃO "T" | CONNECTION T | CONEXION T |
| 1 | TUBO | PIPE | CANO |
| 1 | TUBO | PIPE | CANO |
| 1 | CONEXÃO | CONNECTION | CONEXION |
| 1 | ACUMULADOR | ACCUMULATOR | ACUMULADOR |
| 2 | BRAÇADEIRA | CLAMP | ABRAZADERA |
| 1 | PARAFUSO | BOLT | PERNO |
| 1 | ARRUELA | WASHER | ARANDELA |
| 1 | PRELILHA | STAPLE | GRAPA |
| 1 | ARRUELA | WASHER | ARANDELA |
| 1 | PORCA | NUT | TUERCA |

Tubo De Descarga / Variador
 Unloading Pipe / Drive
 Tubo De Descarga / Variador

Sistema Hidráulico
 Hydraulic System
 Sistema Hidráulico

70-25

➡ 5815



- 1 338724X1
- 2 6219293M91
- 3 062064P1
- 4 048985T1
- 5 049161N1
- 6 049160N1
- 7 338707X1
- 8 049152N1
- 9 049153N1
- 10 2804103M1
- 11 339375X1
- 12 339030X1
- 13 3225716M1
- 14 339375X1
- 15 339030X1
- 16 3591190M91
- 17 3591193M91
- 18 048958N1
- 19 048957N1
- 20 2804103M1
- 21 390650X1
- 22 339804X1
- 23 338707X1
- 24 2804103M1
- 25 339804X1

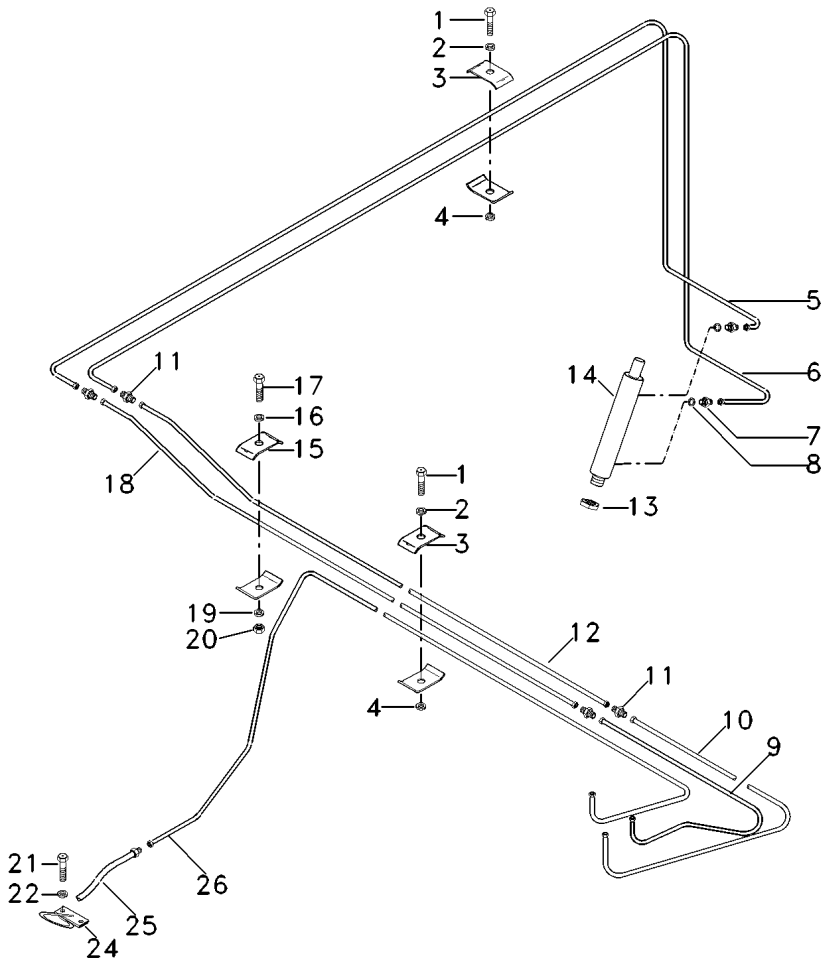
- | | | |
|--------------|------------|--------------|
| 2 CONEXÃO | CONNECTION | CONEXION |
| 1 MANGUEIRA | HOSE | FLEXIBLE |
| 1 MANGUEIRA | HOSE | FLEXIBLE |
| 4 CONEXÃO | CONNECTION | CONEXION |
| 1 TUBO | PIPE | CANO |
| 1 TUBO | PIPE | CANO |
| 2 CONEXÃO | CONNECTION | CONEXION |
| 1 TUBO | PIPE | CANO |
| 1 TUBO | PIPE | CANO |
| 4 BRAÇADEIRA | CLAMP | ABRAZADERA |
| 2 ARRUELA | WASHER | ARANDELA |
| 2 PORCA | NUT | TUERCA |
| 1 SUPORTE | BRACKET | SOPORTE |
| 1 ARRUELA | WASHER | ARANDELA |
| 1 PORCA | NUT | TUERCA |
| 1 C.J. TUBO | TUBE ASSY | CONJ.DE TUBO |
| 1 C.J. TUBO | TUBE ASSY | CONJ.DE TUBO |
| 1 TUBO | PIPE | CANO |
| 1 TUBO | PIPE | CANO |
| 1 BRAÇADEIRA | CLAMP | ABRAZADERA |
| 2 ARRUELA | WASHER | ARANDELA |
| 1 PARAFUSO | BOLT | PERNO |
| 2 CONEXÃO | CONNECTION | CONEXION |
| 1 BRAÇADEIRA | CLAMP | ABRAZADERA |
| 2 PARAFUSO | BOLT | PERNO |

Descarga Tanque De Grãos / Elevação Molinete
 Grain Tank - Unloading / Reel Lift Contro
 Descarga Tanque Granos / Levante Molinete

Sistema Hidráulico
 Hydraulic System
 Sistema Hidráulico

70-30

➔ 5815



- 1 390920X1
- 2 390971X1
- 3 117522000400
- 4 339375X1
- 5 3590684M91
- 6 3590686M91
- 7 6223294M1
- 8 890035271221
- 9 039902N1
- 10 039901N1
- 11 6223290M1
- 12 3590669M91
- 13 880009852162
- 14 3590688M91
- 15 117522000100
- 16 390971X1
- 17 880009330262
- 18 3590673M91
- 19 339375X1
- 20 339030X1
- 21 339081X1
- 22 339376X1
- 22 339402X1
- 24 050530S1
- 25 041453N1
- 26 039860N1

👁 70-230 No

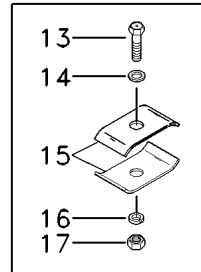
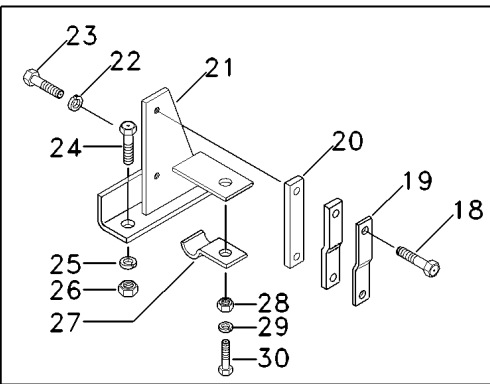
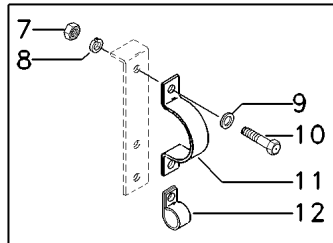
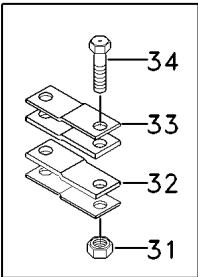
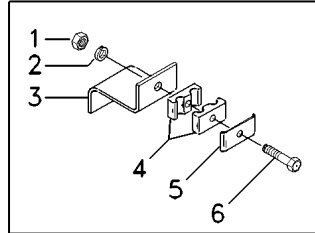
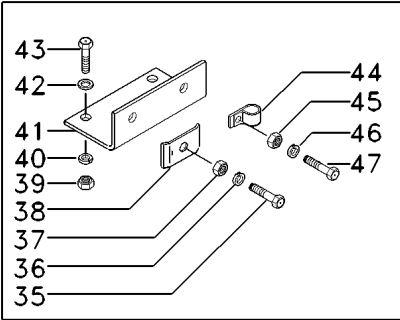
- | | | |
|--------------|----------|----------------|
| 2 PARAFUSO | BOLT | PERNO |
| 2 ARRUELA | WASHER | ARANDELA |
| 4 BRAÇADEIRA | CLAMP | ABRAZADERA |
| 2 ARRUELA | WASHER | ARANDELA |
| 1 TUBO | PIPE | CANO |
| 1 TUBO | PIPE | CANO |
| 2 UNIÃO | LINK | UNION |
| 2 JUNTA | GASKET | EMPAQUETADURA. |
| 1 TUBO | PIPE | CANO |
| 1 TUBO | PIPE | CANO |
| 4 UNIÃO | LINK | UNION |
| 1 TUBO | PIPE | CANO |
| 1 PORCA | NUT | TUERCA |
| 1 CILINDRO | CYLINDER | CILINDRO |
| 2 BRAÇADEIRA | CLAMP | ABRAZADERA |
| 1 ARRUELA | WASHER | ARANDELA |
| 1 PARAFUSO | BOLT | PERNO |
| 1 TUBO | PIPE | CANO |
| 1 ARRUELA | WASHER | ARANDELA |
| 1 PORCA | NUT | TUERCA |
| 2 PARAFUSO | BOLT | PERNO |
| 2 ARRUELA | WASHER | ARANDELA |
| 2 PORCA | NUT | TUERCA |
| 1 SUPORTE | BRACKET | SOPORTE |
| 1 MANGUEIRA | HOSE | FLEXIBLE |
| 1 TUBO | PIPE | CANO |

Sistema Hidráulico
Hydraulic System
Sistema Hidraulico

Braçadeiras
Clamps
Abrazaderas

70-35

➔ 5815



- 1 339169X1
- 2 339374X1
- 3 047499P1
- 4 3469453M1
- 5 3469454M1
- 6 339291X1
- 7 339030X1
- 8 339375X1
- 9 390971X1
- 10 880009331252
- 11 117522514800
- 12 117522520700
- 13 880009330262
- 14 390971X1
- 15 117022000100
- 16 339375X1
- 17 339030X1
- 18 339291X1
- 18 390992X1
- 19 3226648M1
- 20 3226646M1
- 21 3226651M91
- 22 339374X1
- 23 339124X1
- 24 339761X1
- 25 339374X1
- 26 339169X1
- 27 390082X1
- 28 339169X1
- 29 339374X1
- 30 339123X1
- 31 339169X1
- 32 3317081M1
- 33 3317080M1
- 34 339291X1
- 35 339229X1
- 36 339375X1
- 37 339030X1
- 38 041035P1
- 39 339169X1
- 40 339374X1
- 41 043951P1
- 42 391166X1
- 43 339123X1
- 44 117522520700
- 45 339030X1
- 46 339375X1
- 47 339666X1

M8 25X55
M8 25X50

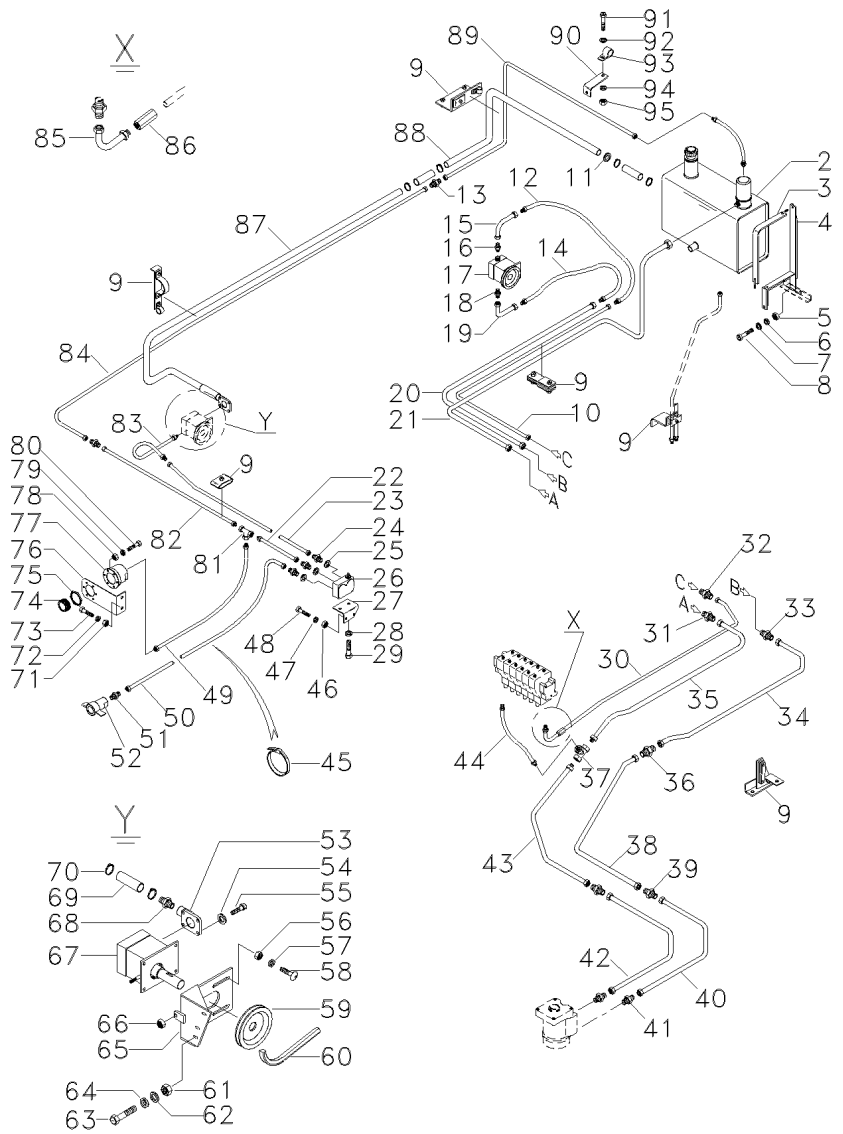
- | | | |
|--------------|----------|------------|
| 1 PORCA | NUT | TUERCA |
| 1 ARRUELA | WASHER | ARANDELA |
| 1 SUPORTE | BRACKET | SOPORTE |
| 2 BRAÇADEIRA | CLAMP | ABRAZADERA |
| 1 PLACA | PLATE | PLATO |
| 1 PARAFUSO | BOLT | PERNO |
| 3 PORCA | NUT | TUERCA |
| 3 ARRUELA | WASHER | ARANDELA |
| 3 ARRUELA | WASHER | ARANDELA |
| 3 PARAFUSO | BOLT | PERNO |
| 1 BRAÇADEIRA | CLAMP | ABRAZADERA |
| 1 BRAÇADEIRA | CLAMP | ABRAZADERA |
| 1 PARAFUSO | BOLT | PERNO |
| 1 ARRUELA | WASHER | ARANDELA |
| 2 BRAÇADEIRA | CLAMP | ABRAZADERA |
| 1 ARRUELA | WASHER | ARANDELA |
| 1 PORCA | NUT | TUERCA |
| 1 PARAFUSO | BOLT | PERNO |
| 1 PARAFUSO | BOLT | PERNO |
| 1 PLACA | PLATE | PLATO |
| 2 COXIM | MOUNTING | MONTANTE |
| 1 SUPORTE | BRACKET | SOPORTE |
| 1 ARRUELA | WASHER | ARANDELA |
| 1 PARAFUSO | BOLT | PERNO |
| 1 PARAFUSO | BOLT | PERNO |
| 1 ARRUELA | WASHER | ARANDELA |
| 1 PORCA | NUT | TUERCA |
| 1 PRESILHA | STAPLE | GRAPA |
| 1 PORCA | NUT | TUERCA |
| 1 ARRUELA | WASHER | ARANDELA |
| 1 PARAFUSO | BOLT | PERNO |
| 4 PORCA | NUT | TUERCA |
| 1 COXIM | MOUNTING | MONTANTE |
| 4 PLACA | PLATE | PLATO |
| 4 PARAFUSO | BOLT | PERNO |
| 1 PARAFUSO | BOLT | PERNO |
| 1 ARRUELA | WASHER | ARANDELA |
| 1 PORCA | NUT | TUERCA |
| 1 PRESILHA | STAPLE | GRAPA |
| 2 PORCA | NUT | TUERCA |
| 2 ARRUELA | WASHER | ARANDELA |
| 1 SUPORTE | BRACKET | SOPORTE |
| 4 ARRUELA | WASHER | ARANDELA |
| 2 PARAFUSO | BOLT | PERNO |
| 1 BRAÇADEIRA | CLAMP | ABRAZADERA |
| 1 PORCA | NUT | TUERCA |
| 1 ARRUELA | WASHER | ARANDELA |
| 1 PARAFUSO | BOLT | PERNO |

Retorno / Admissão
Return / Mainfold
Retorno / Múltiple

Sistema Hidráulico
Hydraulic System
Sistema Hidráulico

70-40

↔ 5816-6663



- 2 045083N1
- 3 040055S1
- 4 042812S1
- 5 339169X1
- 5 394367X1
- 6 339374X1
- 7 391166X1
- 8 339761X1
- 9 C149017F
- 10 043946N1
- 10 062710N1

👁 70-105 No

M8
M8X1,25

↔ MF5650

- 6535 - 6537
- 6556 - 6562
- 6582 - 6587
- 6590 - 6593
- 6659 - 6661
- + 6523 + 6527
- + 6528 + 6530
- + 6531 + 6554

- 11 832576M1
- 12 C1ML2503X1
- 13 6223288M1
- 14 049189P1
- 15 043948N1
- 16 6223293M1
- 17 3225772M93

⊙ 16MM

[D]

👁 70-85 No

[BD]

↔ MF5650

- 6535 - 6537
- 6556 - 6562
- 6582 - 6587
- 6590 - 6593
- 6659 - 6661
- + 6523 + 6527
- + 6528 + 6530
- + 6531 + 6554

- 18 048984T1
- 19 043944N1
- 19 062719N1

[B]

↔ MF5650

- 6535 - 6537
- 6556 - 6562
- 6582 - 6587
- 6590 - 6593
- 6659 - 6661
- + 6523 + 6527
- + 6528 + 6530
- + 6531 + 6554

- 20 043942N1

- 1 RESERVATÓRIO
- 2 CINTA
- 2 SUPORTE
- 4 PORCA
- 4 PORCA
- 4 ARRUELA
- 4 ARRUELA
- 4 PARAFUSO
- X BRAÇADEIRA
- 1 TUBO
- 1 TUBO

- CONTAINER
- SURROUND
- BRACKET
- NUT
- NUT
- WASHER
- WASHER
- BOLT
- CLAMP
- PIPE
- PIPE

- CONTENEDOR
- ENVOLVENTE
- SOPORTE
- TUERCA
- TUERCA
- ARANDELA
- ARANDELA
- PERNO
- ABRAZADERA
- CANO
- CANO

- 1 ANEL
- 1 MANGUEIRA
- 1 UNIÃO
- 1 MANGUEIRA
- 1 TUBO
- 1 UNIÃO
- 1 BOMBA

- RING
- HOSE
- LINK
- HOSE
- PIPE
- LINK
- PUMP

- ARO
- FLEXIBLE
- UNION
- FLEXIBLE
- CANO
- UNION
- BOMBA

- 1 BOMBA

- PUMP

- BOMBA

- 1 CONEXÃO
- 1 TUBO
- 1 TUBO

- CONNECTION
- PIPE
- PIPE

- CONEXION
- CANO
- CANO

- 1 TUBO

- PIPE

- CANO

C0149060A

N150Z005

C565001 E06 (1)

03/08

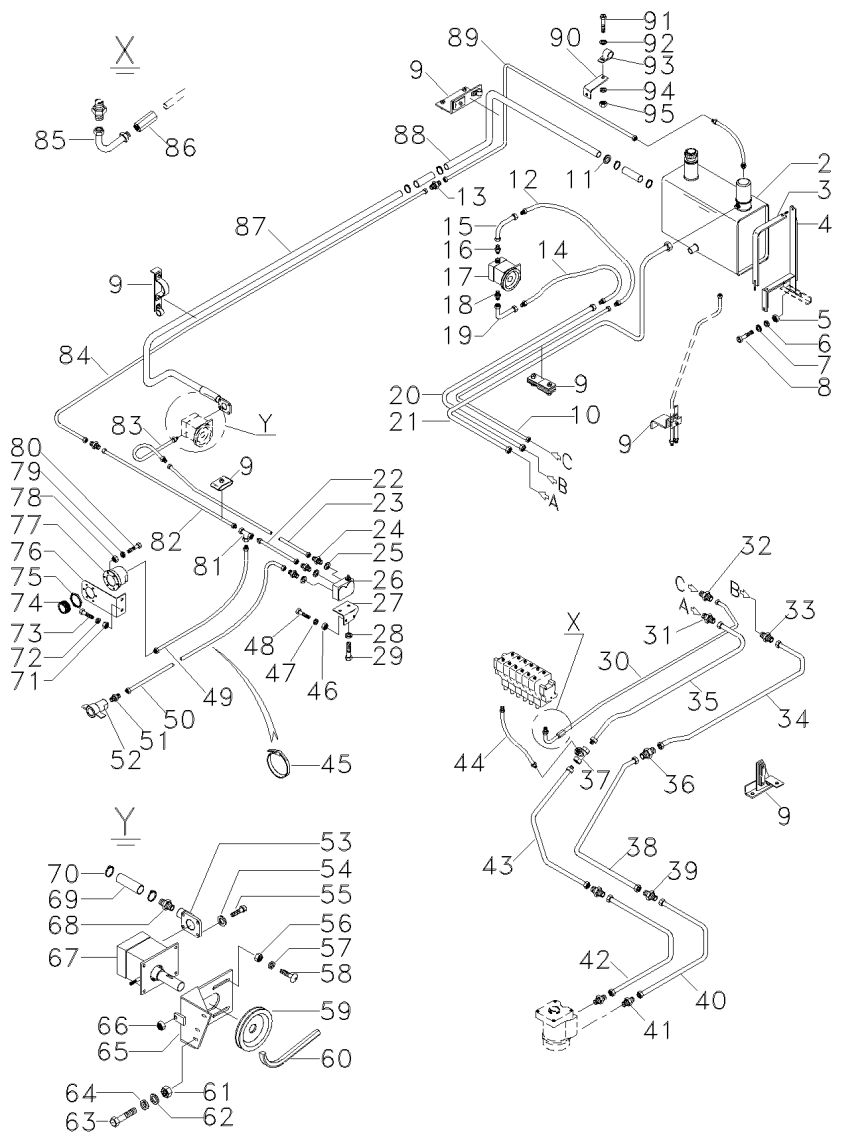
70-40

Retorno / Admissão
Return / Mainfold
Retorno / Múltiple

Sistema Hidráulico
Hydraulic System
Sistema Hidráulico

70-40

↔ 5816-6663



21 043950N1
21 062706N1

[B]
↔ MF5650
6535 - 6537
6556 - 6562
6582 - 6587
6590 - 6593
6659 - 6661
+ 6523 + 6527
+ 6528 + 6530
+ 6531 + 6554

1 TUBO
1 TUBO

PIPE
PIPE

CANO
CANO

22 055206N1
23 3591059M91
24 6223293M1
25 890035271271
26 038379T1
27 3590932M91
28 339374X1
29 339228X1
30 049159N1
31 6223289M1
32 6223288M1
33 338708X1
34 048962N1
34 062708N1

∅ 20MM
∅ 16MM
∅ 12MM

1 TUBO
1 TUBO
3 UNIÃO
3 ANEL
1 VÁLVULA
1 SUPORTE
3 ARRUELA
2 PARAFUSO
1 TUBO
1 UNIÃO
1 UNIÃO
1 CONEXÃO
1 TUBO
1 TUBO

PIPE
PIPE
LINK
RING
VALVE
BRACKET
WASHER
BOLT
PIPE
LINK
LINK
CONNECTION
PIPE
PIPE

CANO
CANO
UNION
ARO
VALVULA
SOPORTE
ARANDELA
PERNO
CANO
UNION
UNION
CONEXION
CANO
CANO

[B]
↔ MF5650
6535 - 6537
6556 - 6562
6582 - 6587
6590 - 6593
6659 - 6661
+ 6523 + 6527
+ 6528 + 6530
+ 6531 + 6554

1 TUBO
1 CONEXÃO
1 CONEXÃO "T"
1 TUBO
2 CONEXÃO
1 TUBO
4 CONEXÃO
1 TUBO
1 TUBO
1 TUBO
1 TUBO
1 TUBO
1 TUBO
1 TUBO
1 TUBO
1 TUBO
1 TUBO
1 TUBO
1 TUBO
1 TUBO
1 TUBO

PIPE
CONNECTION
CONNECTION "T"
PIPE
CONNECTION
PIPE
CONNECTION
PIPE
PIPE
PIPE
PIPE
PIPE
PIPE
PIPE
PIPE
PIPE
PIPE
PIPE
PIPE
PIPE
PIPE
PIPE

CANO
CONEXION
CONEXION T
CANO
CONEXION
CANO
CONEXION
CANO
CANO
CANO
CANO
CANO
CANO
CANO
CANO
CANO
CANO
CANO
CANO
CANO
CANO
CANO

35 049158N1
36 338708X1
37 048949T1
38 048963N1
39 338708X1
40 048965N1
41 048984T1
42 048966N1
43 055308N1
44 056097N1
44 3591188M91
45 45066900
46 339169X1
47 339374X1
48 339123X1
49 055202N2

∅ 12MM
∅ 12MM

[A]

C0149060A

N150Z005

C565001 E06 (1)

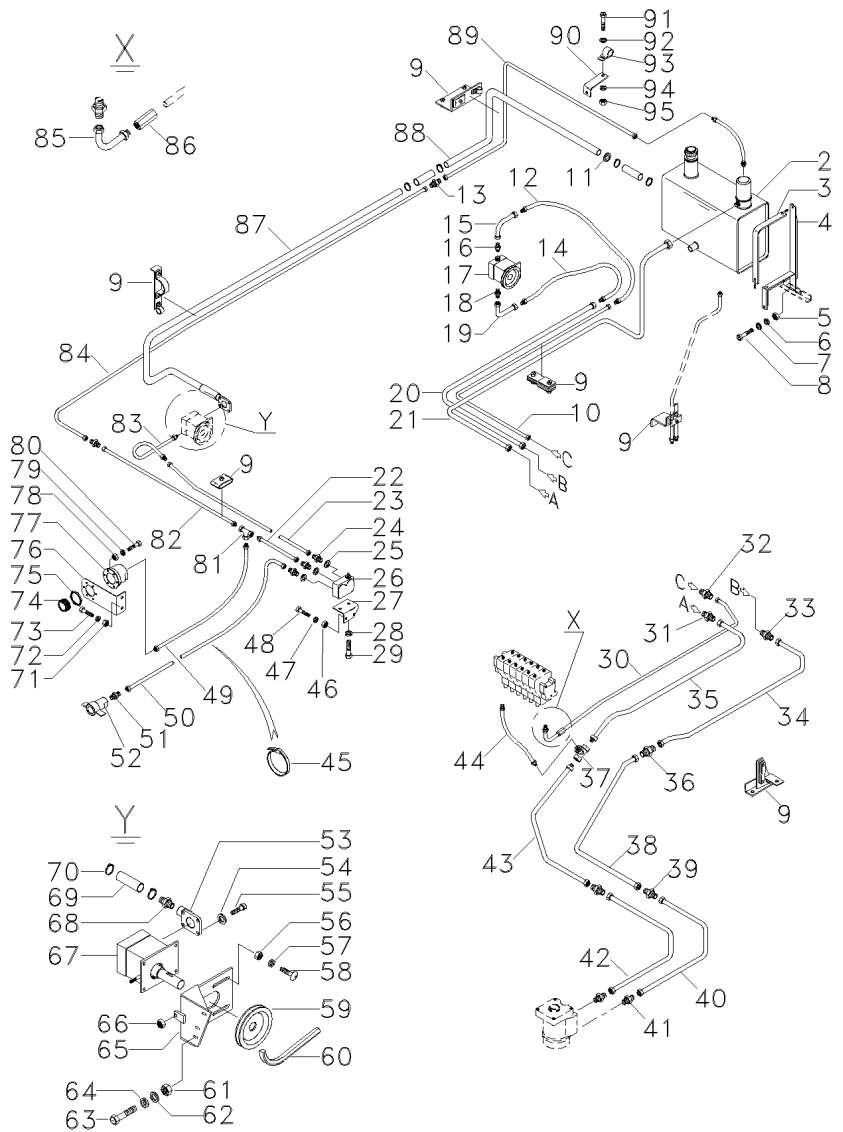
03/08 70-40

Retorno / Admissão
Return / Mainfold
Retorno / Múltiple

Sistema Hidráulico
Hydraulic System
Sistema Hidráulico

70-40

↔ 5816-6663



- 50 055204N2
- 52 71358564
- 53 041537N1
- 54 339375X1
- 55 391979X1
- 56 339402X1
- 57 339376X1
- 58 1442456X1
- 59 3590944M1
- 60 3590943M1
- 61 339402X1
- 62 339376X1
- 63 1441363X1
- 64 390734X1
- 65 3590938M91
- 66 339054X1
- 67 3590945M91

[C]
👁 70-110 No

- 68 048984T1
- 69 117022010300
- 70 490801M1
- 71 339169X1
- 72 339374X1
- 73 339123X1
- 74 71365883
- 75 052171P1
- 76 056241P1
- 77 45149800
- 78 390995X1
- 79 339381X1
- 80 2802112M1
- 81 6223291M1
- 82 056047N1
- 83 C1ML2503X
- 84 3590949M91
- 85 056095N1
- 85 056095N1
- 86 6223288M1
- 87 3590942M1
- 88 043958P1
- 89 043954N1
- 90 043952P1
- 91 339666X1
- 92 390971X1
- 93 117522520700
- 94 339375X1
- 95 339030X1

- | | | |
|---------------|------------|--------------|
| 1 MANGUEIRA | HOSE | FLEXIBLE |
| 1 ACOPLADOR | COUPLER | ACOPLADOR |
| 1 CONEXÃO | CONNECTION | CONEXION |
| 4 ARRUELA | WASHER | ARANDELA |
| 4 PARAFUSO | BOLT | PERNO |
| 4 PORCA | NUT | TUERCA |
| 4 ARRUELA | WASHER | ARANDELA |
| 4 PARAFUSO | BOLT | PERNO |
| 1 POLIA | PULLEY | POLEA |
| 1 CORREIA | BELT | CORREA |
| 3 PORCA | NUT | TUERCA |
| 3 ARRUELA | WASHER | ARANDELA |
| 3 PARAFUSO | BOLT | PERNO |
| 3 ARRUELA | WASHER | ARANDELA |
| 1 SUPORTE | BRACKET | SOPORTE |
| 1 PORCA | NUT | TUERCA |
| 1 BOMBA | PUMP | BOMBA |
| 1 CONEXÃO | CONNECTION | CONEXION |
| 3 MANGUEIRA | HOSE | FLEXIBLE |
| 6 BRAÇADEIRA | CLAMP | ABRAZADERA |
| 1 PORCA | NUT | TUERCA |
| 1 ARRUELA | WASHER | ARANDELA |
| 1 PARAFUSO | BOLT | PERNO |
| 1 ACOPLAMENTO | COUPLING | ACOPLAMIENTO |
| 1 CONEXÃO | CONNECTION | CONEXION |
| 1 SUPORTE | BRACKET | SOPORTE |
| 1 FLANGE | FLANGE | PLETINA |
| 6 PORCA | NUT | TUERCA |
| 6 ARRUELA | WASHER | ARANDELA |
| 6 PARAFUSO | BOLT | PERNO |
| 1 UNIÃO | LINK | UNION |
| 1 TUBO | PIPE | CANO |
| 1 MANGUEIRA | HOSE | FLEXIBLE |
| 1 TUBO | PIPE | CANO |
| 1 TUBO | PIPE | CANO |
| 1 TUBO | PIPE | CANO |
| 1 UNIÃO | LINK | UNION |
| 1 TUBO | PIPE | CANO |
| 1 TUBO | PIPE | CANO |
| 1 TUBO | PIPE | CANO |
| 1 SUPORTE | BRACKET | SOPORTE |
| 1 PARAFUSO | BOLT | PERNO |
| 1 ARRUELA | WASHER | ARANDELA |
| 1 BRAÇADEIRA | CLAMP | ABRAZADERA |
| 1 ARRUELA | WASHER | ARANDELA |
| 1 PORCA | NUT | TUERCA |

C0149060A

N150Z005

C565001 E06 (1)

03/08 70-40

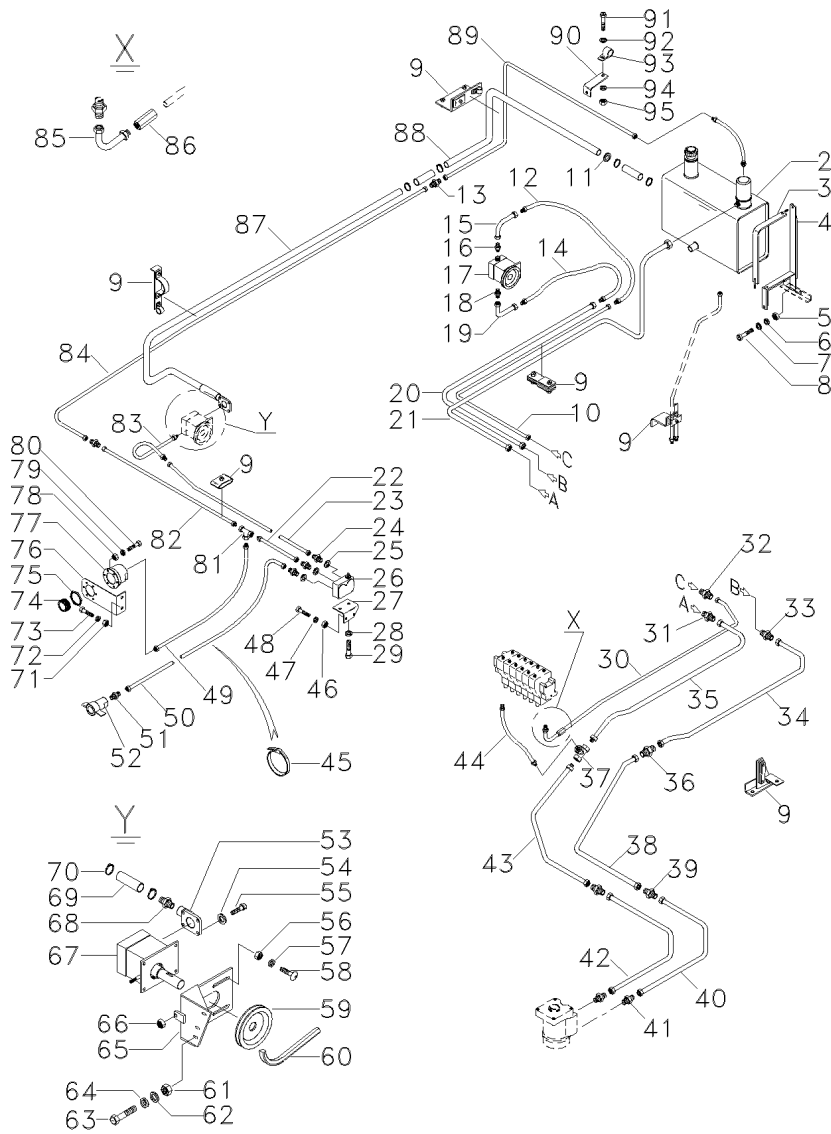
[A] VERSÃO GRÃO - COM CAAP/CAIP
GRAIN VERSION - WITH CAAP/CAIP
VERSION GRANO - CON CAAP/CAIP

Retorno / Admissão
 Return / Mainfold
 Retorno / Múltiple

Sistema Hidráulico
 Hydraulic System
 Sistema Hidráulico

70-40

↔ 5816-6663



[B] USADO COM MOTOR CUMMINS - 174CV
 USED WITH CUMMINS ENGINE - 174CV
 USADO CON MOTOR CUMMINS - 174CV

[C] BOMBA HIDRÁULICA DO MOLINETE
 REEL HYDRAULIC PUMP
 BOMBA HIDRAULICA DE MOLINETE

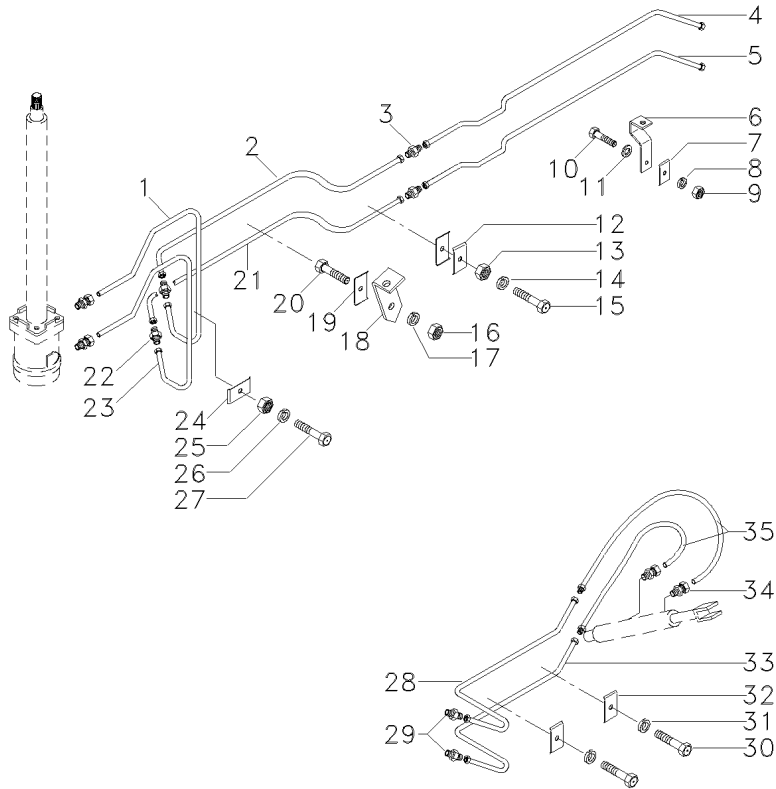
[D] BOMBA DE DIREÇÃO
 DIRECTION PUMP
 BOMBA DE DIRECCIÓN

Direção Hidrostática
Hydrostatic Steering
Dirección Hidrostática

Sistema Hidráulico
Hydraulic System
Sistema Hidráulico

70-45

↔ 5816-6663



- 1 048961N1
- 2 048980N1
- 3 338708X1
- 4 048982N1
- 5 048979N1
- 6 1483522M2
- 7 1480869M1
- 8 339375X1
- 9 339030X1
- 10 1441268X1
- 11 339056X1
- 12 1480869M1
- 13 339030X1
- 14 339375X1
- 15 1441268X1
- 16 339030X1
- 17 339375X1
- 18 2804111M1
- 19 1480869M1
- 20 339229X1
- 21 048981N1
- 22 338708X1
- 23 048960N1
- 24 1480869M1
- 25 339030X1
- 26 339375X1
- 27 1441268X1
- 28 048975N1
- 28 048978N1
- 28 048978N1
- 29 338708X1
- 30 339096X1
- 31 339375X1
- 32 1480869M1
- 33 048969N1
- 33 048972N1
- 33 048969N1
- 34 048984P1
- 35 3317091M91

∅ 12MM

∅ 12MM

[A]
[B]
[AC]
∅ 12MM

[B]
[A]
[AC]

- | | | |
|--------------|------------|------------|
| 1 TUBO | PIPE | CANO |
| 1 TUBO | PIPE | CANO |
| 2 CONEXÃO | CONNECTION | CONEXION |
| 1 TUBO | PIPE | CANO |
| 1 TUBO | PIPE | CANO |
| 2 SUPORTE | BRACKET | SOPORTE |
| 2 BRAÇADEIRA | CLAMP | ABRAZADERA |
| 2 ARRUELA | WASHER | ARANDELA |
| 2 PORCA | NUT | TUERCA |
| 2 PARAFUSO | BOLT | PERNO |
| 1 ARRUELA | WASHER | ARANDELA |
| 2 BRAÇADEIRA | CLAMP | ABRAZADERA |
| 1 PORCA | NUT | TUERCA |
| 1 ARRUELA | WASHER | ARANDELA |
| 1 PARAFUSO | BOLT | PERNO |
| 1 PORCA | NUT | TUERCA |
| 1 ARRUELA | WASHER | ARANDELA |
| 1 SUPORTE | BRACKET | SOPORTE |
| 1 BRAÇADEIRA | CLAMP | ABRAZADERA |
| 1 PARAFUSO | BOLT | PERNO |
| 1 TUBO | PIPE | CANO |
| 2 CONEXÃO | CONNECTION | CONEXION |
| 1 TUBO | PIPE | CANO |
| 2 BRAÇADEIRA | CLAMP | ABRAZADERA |
| 2 PORCA | NUT | TUERCA |
| 2 ARRUELA | WASHER | ARANDELA |
| 2 PARAFUSO | BOLT | PERNO |
| 1 TUBO | PIPE | CANO |
| 1 TUBO | PIPE | CANO |
| 1 TUBO | PIPE | CANO |
| 2 CONEXÃO | CONNECTION | CONEXION |
| 2 PARAFUSO | BOLT | PERNO |
| 2 ARRUELA | WASHER | ARANDELA |
| 2 BRAÇADEIRA | CLAMP | ABRAZADERA |
| 1 TUBO | PIPE | CANO |
| 1 TUBO | PIPE | CANO |
| 1 TUBO | PIPE | CANO |
| 2 CONEXÃO | CONNECTION | CONEXION |
| 2 MANGUEIRA | HOSE | FLEXIBLE |

[A] VERSÃO GRÃO
GRAIN COMBINE
VERSION GRANELERA

[B] VERSÃO ARROZEIRA
RICE VERSION
VERSION ARROCERA

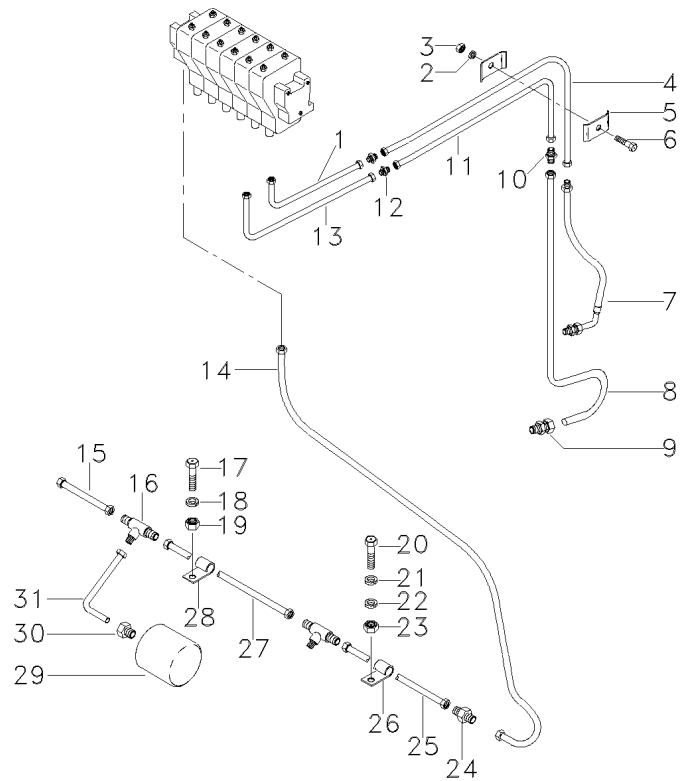
[C] USADO C/ SUPORTE DO EIXO TRASEIRO VERSÃO ARROZEIRA
USED WITH BRACKET TO REAR AXLE OF RICE VERSION
USADO CON SUPORTE DEL EJE TRASERO VERSIÓN ARROCERA

Levante Da Plataforma
Table Lift
Levante De La Plataforma

Sistema Hidráulico
Hydraulic System
Sistema Hidraulico

70-50

↔ 5816-6663



- 1 3591192M91
- 2 339375X1
- 3 339030X1
- 4 049155N1
- 5 2804103M1
- 6 339804X1
- 7 3317089M91
- 8 049157N1
- 9 048985T1
- 10 338707X1
- 11 049156N1
- 12 338707X1
- 13 3591191M91
- 14 3591189M91
- 15 048952N1
- 16 048948T1
- 17 339761X1
- 18 339374X1
- 19 339169X1
- 20 339229X1
- 21 339588X1
- 22 339375X1
- 23 339030X1
- 24 1442335X1
- 25 048954N1
- 26 2804103M1
- 26 390082X1
- 27 048953N1
- 28 390082X1
- 29 3319224M92
- 30 048984T1
- 31 048955N1

[B]

[A]

Ø 13MM

[A] MENOS VERSÃO GRÃO - COM CAAP / CAIP
EXCEPT GRAIN VERSION - WITH CAAP / CAIP
MENOS VERSIÓN GRANO - CON CAAP / CAIP

[B] COM O'RING DE RESTRIÇÃO 0,7MM
WITH RESTRICTION O'RING 0,7MM
CON O'RING DE RESTRICCIÓN 0,7MM

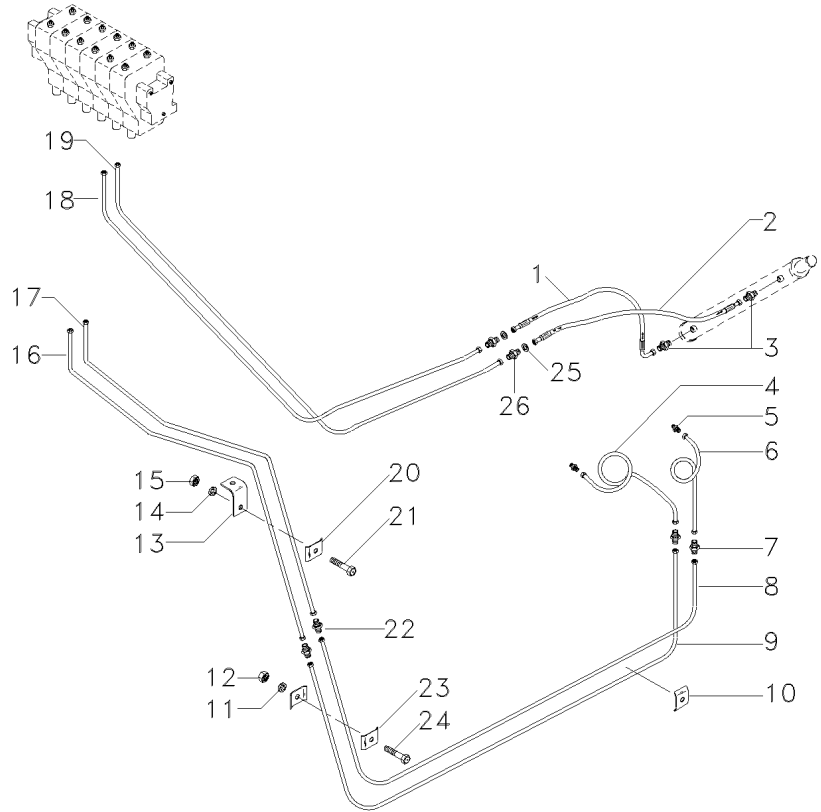
- | | | |
|---------------|--------------|--------------|
| 1 CJ. TUBO | TUBE ASSY | CONJ.DE TUBO |
| 1 ARRUELA | WASHER | ARANDELA |
| 1 PORCA | NUT | TUERCA |
| 1 TUBO | PIPE | CANO |
| 2 BRAÇADEIRA | CLAMP | ABRAZADERA |
| 1 PARAFUSO | BOLT | PERNO |
| 1 MANGUEIRA | HOSE | FLEXIBLE |
| 1 TUBO | PIPE | CANO |
| 2 CONEXÃO | CONNECTION | CONEXION |
| 1 CONEXÃO | CONNECTION | CONEXION |
| 1 CJ. TUBO | TUBE ASSY | CONJ.DE TUBO |
| 2 CONEXÃO | CONNECTION | CONEXION |
| 1 CJ. TUBO | TUBE ASSY | CONJ.DE TUBO |
| 1 CJ. TUBO | TUBE ASSY | CONJ.DE TUBO |
| 1 TUBO | PIPE | CANO |
| 2 CONEXÃO "T" | CONNECTION T | CONEXION T |
| 1 PARAFUSO | BOLT | PERNO |
| 1 ARRUELA | WASHER | ARANDELA |
| 1 PORCA | NUT | TUERCA |
| 1 PARAFUSO | BOLT | PERNO |
| 1 ARRUELA | WASHER | ARANDELA |
| 1 ARRUELA | WASHER | ARANDELA |
| 1 PORCA | NUT | TUERCA |
| 1 CONEXÃO | CONNECTION | CONEXION |
| 1 TUBO | PIPE | CANO |
| 2 BRAÇADEIRA | CLAMP | ABRAZADERA |
| 1 PRESILHA | STAPLE | GRAPA |
| 1 TUBO | PIPE | CANO |
| 1 PRESILHA | STAPLE | GRAPA |
| 1 ACUMULADOR | ACCUMULATOR | ACUMULADOR |
| 1 CONEXÃO | CONNECTION | CONEXION |
| 1 TUBO | PIPE | CANO |

Tubo De Descarga / Variador
 Unloading Pipe / Drive
 Tubo De Descarga / Variador

Sistema Hidráulico
 Hydraulic System
 Sistema Hidráulico

70-55

↔ 5816-6663



- 1 6219293M91
- 2 1483890M91
- 3 056754T1
- 4 049161N1
- 5 048985T1
- 6 049160N1
- 7 338707X1
- 8 049152N1
- 9 049153N1
- 10 2804103M1
- 11 339375X1
- 12 339030X1
- 13 3225716M1
- 14 339375X1
- 15 339030X1
- 16 3591190M91
- 17 3591193M91
- 18 048958N1
- 19 048957N1
- 20 2804103M1
- 21 339804X1
- 22 338707X1
- 23 2804103M1
- 24 339804X1
- 25 390650X1
- 26 338724X1

- | | | |
|--------------|------------|--------------|
| 1 MANGUEIRA | HOSE | FLEXIBLE |
| 1 MANGUEIRA | HOSE | FLEXIBLE |
| 2 CONEXÃO | CONNECTION | CONEXION |
| 1 TUBO | PIPE | CANO |
| 2 CONEXÃO | CONNECTION | CONEXION |
| 1 TUBO | PIPE | CANO |
| 2 CONEXÃO | CONNECTION | CONEXION |
| 1 TUBO | PIPE | CANO |
| 1 TUBO | PIPE | CANO |
| 1 BRAÇADEIRA | CLAMP | ABRAZADERA |
| 2 ARRUELA | WASHER | ARANDELA |
| 2 PORCA | NUT | TUERCA |
| 1 SUPORTE | BRACKET | SOPORTE |
| 1 ARRUELA | WASHER | ARANDELA |
| 1 PORCA | NUT | TUERCA |
| 1 C.J. TUBO | TUBE ASSY | CONJ.DE TUBO |
| 1 C.J. TUBO | TUBE ASSY | CONJ.DE TUBO |
| 1 TUBO | PIPE | CANO |
| 1 TUBO | PIPE | CANO |
| 1 BRAÇADEIRA | CLAMP | ABRAZADERA |
| 1 PARAFUSO | BOLT | PERNO |
| 2 CONEXÃO | CONNECTION | CONEXION |
| 4 BRAÇADEIRA | CLAMP | ABRAZADERA |
| 2 PARAFUSO | BOLT | PERNO |
| 2 ARRUELA | WASHER | ARANDELA |
| 2 CONEXÃO | CONNECTION | CONEXION |

Descarga Tanque De Grãos / Elevação Molinete
 Grain Tank - Unloading / Reel Lift Contro
 Descarga Tanque Granos / Levante Molinete

Sistema Hidráulico
 Hydraulic System
 Sistema Hidráulico

70-60

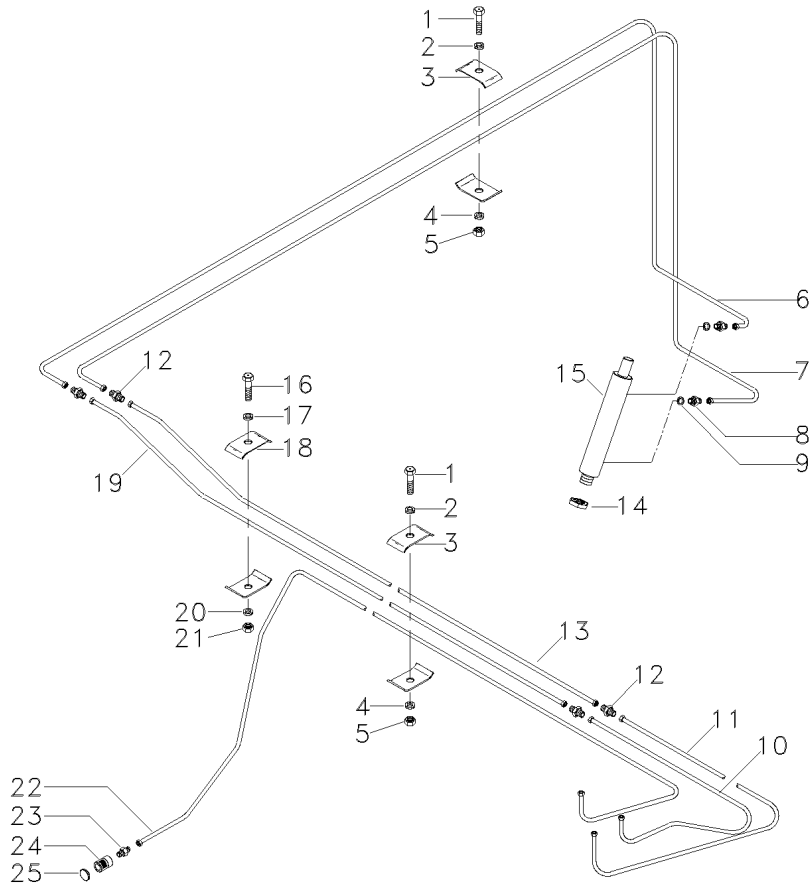
↔ 5816-6663

- 1 390920X1
- 2 390971X1
- 3 117522000400
- 4 339375X1
- 5 339030X1
- 6 3590684M91
- 7 3590686M91
- 8 6223294M1
- 9 890035271221
- 10 039902N1
- 11 039901N1
- 12 6223290M1
- 13 3590669M91
- 14 880009852162
- 15 3590688M91
- 16 880009330262
- 17 390971X1
- 18 117522000400
- 19 3590673M91
- 20 339375X1
- 21 339030X1
- 22 055208N1
- 23 052172P1
- 24 71328361
- 25 71328365

- 2 PARAFUSO
- 2 ARRUELA
- 4 BRAÇADEIRA
- 2 ARRUELA
- 1 PORCA
- 1 TUBO
- 1 TUBO
- 2 UNIÃO
- 2 JUNTA
- 1 TUBO
- 1 TUBO
- 1 TUBO
- 4 UNIÃO
- 1 TUBO
- 1 PORCA
- 1 CILINDRO
- 1 PARAFUSO
- 2 ARRUELA
- 2 BRAÇADEIRA
- 1 TUBO
- 2 ARRUELA
- 2 PORCA
- 1 TUBO
- 1 CONEXÃO
- 1 ACOPLADOR
- 1 TAMPÃO

- | | |
|------------|---------------|
| BOLT | PERNO |
| WASHER | ARANDELA |
| CLAMP | ABRAZADERA |
| WASHER | ARANDELA |
| NUT | TUERCA |
| PIPE | CANO |
| PIPE | CANO |
| LINK | UNION |
| GASKET | EMPAQUETADURA |
| PIPE | CANO |
| PIPE | CANO |
| PIPE | CANO |
| LINK | UNION |
| PIPE | CANO |
| NUT | TUERCA |
| CYLINDER | CILINDRO |
| BOLT | PERNO |
| WASHER | ARANDELA |
| CLAMP | ABRAZADERA |
| PIPE | CANO |
| WASHER | ARANDELA |
| NUT | TUERCA |
| PIPE | CANO |
| CONNECTION | CONEXION |
| COUPLER | ACOPLADOR |
| PAD | ALMOHADILLA |

👁 70-230 No

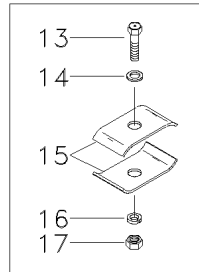
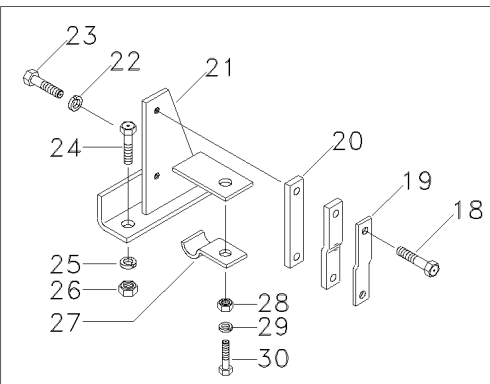
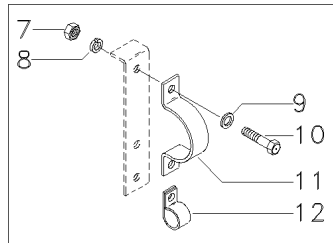
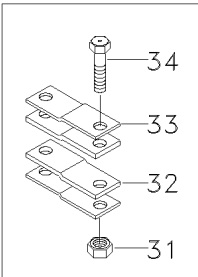
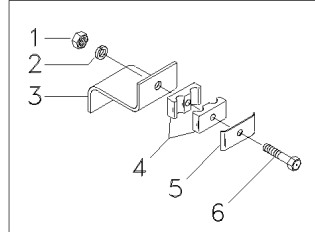
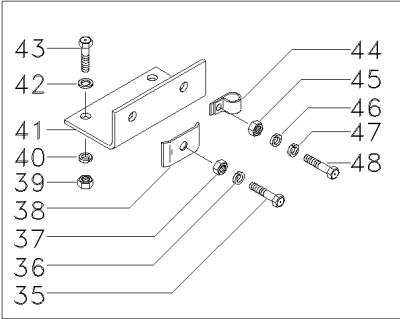


Sistema Hidráulico
Hydraulic System
Sistema Hidraulico

Braçadeiras
Clamps
Abrazaderas

70-65

↔ 5816-6663



- 1 339169X1
- 2 339374X1
- 3 047499P1
- 4 3469453M1
- 5 3469454M1
- 6 339291X1
- 7 339030X1
- 8 339375X1
- 9 390971X1
- 10 880009331252
- 11 117522514800
- 12 117522520700
- 13 880009330262
- 14 390971X1
- 15 117022000100
- 16 339375X1
- 17 339030X1
- 18 339291X1
- 18 390992X1
- 19 3226648M1
- 20 3226646M1
- 21 3226651M91
- 22 339374X1
- 23 339124X1
- 24 339761X1
- 25 339374X1
- 26 339169X1
- 27 390082X1
- 28 339169X1
- 29 339374X1
- 30 339123X1
- 31 339169X1
- 32 3317081M1
- 33 3317080M1
- 34 339291X1
- 35 339229X1
- 36 339375X1
- 37 339030X1
- 38 041035P1
- 39 339169X1
- 40 339374X1
- 41 043951P1
- 42 391166X1
- 43 339123X1
- 44 117522520700
- 45 339030X1
- 46 390971X1
- 47 339375X1
- 48 339666X1

M8 25X55
M8 25X50

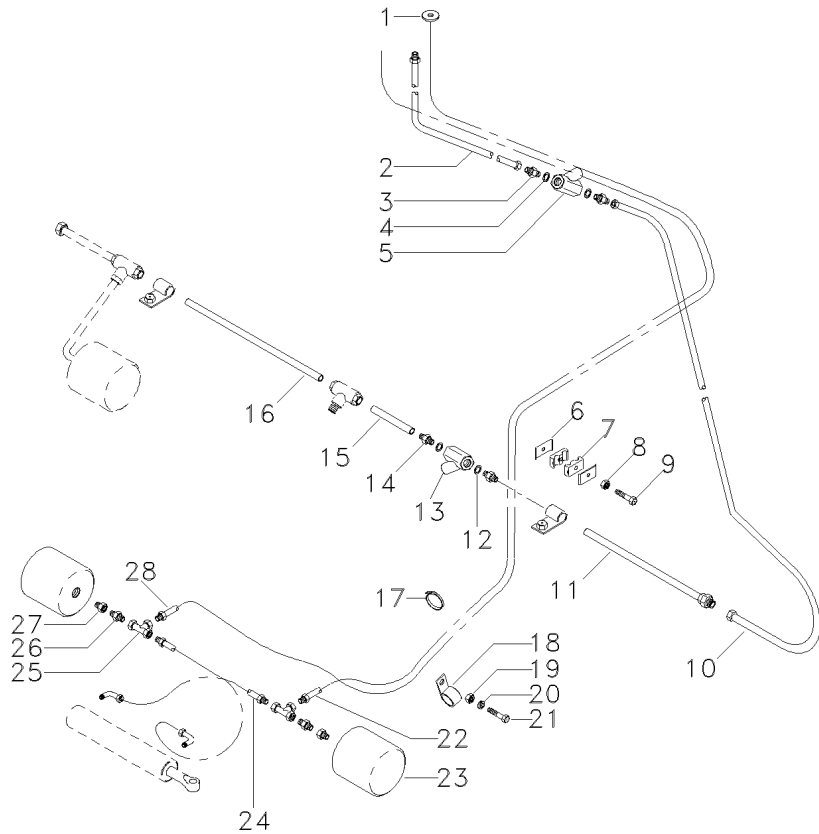
- | | | |
|--------------|----------|------------|
| 1 PORCA | NUT | TUERCA |
| 1 ARRUELA | WASHER | ARANDELA |
| 1 SUPORTE | BRACKET | SOPORTE |
| 2 BRAÇADEIRA | CLAMP | ABRAZADERA |
| 1 PLACA | PLATE | PLATO |
| 1 PARAFUSO | BOLT | PERNO |
| 3 PORCA | NUT | TUERCA |
| 3 ARRUELA | WASHER | ARANDELA |
| 3 ARRUELA | WASHER | ARANDELA |
| 3 PARAFUSO | BOLT | PERNO |
| 1 BRAÇADEIRA | CLAMP | ABRAZADERA |
| 1 BRAÇADEIRA | CLAMP | ABRAZADERA |
| 1 PARAFUSO | BOLT | PERNO |
| 1 ARRUELA | WASHER | ARANDELA |
| 2 BRAÇADEIRA | CLAMP | ABRAZADERA |
| 1 ARRUELA | WASHER | ARANDELA |
| 1 PORCA | NUT | TUERCA |
| 1 PARAFUSO | BOLT | PERNO |
| 1 PARAFUSO | BOLT | PERNO |
| 1 PLACA | PLATE | PLATO |
| 2 COXIM | MOUNTING | MONTANTE |
| 1 SUPORTE | BRACKET | SOPORTE |
| 1 ARRUELA | WASHER | ARANDELA |
| 1 PARAFUSO | BOLT | PERNO |
| 1 PARAFUSO | BOLT | PERNO |
| 1 ARRUELA | WASHER | ARANDELA |
| 1 PORCA | NUT | TUERCA |
| 1 PRESILHA | STAPLE | GRAPA |
| 1 PORCA | NUT | TUERCA |
| 1 ARRUELA | WASHER | ARANDELA |
| 1 PARAFUSO | BOLT | PERNO |
| 4 PORCA | NUT | TUERCA |
| 1 COXIM | MOUNTING | MONTANTE |
| 4 PLACA | PLATE | PLATO |
| 4 PARAFUSO | BOLT | PERNO |
| 1 PARAFUSO | BOLT | PERNO |
| 1 ARRUELA | WASHER | ARANDELA |
| 1 PORCA | NUT | TUERCA |
| 1 PRESILHA | STAPLE | GRAPA |
| 2 PORCA | NUT | TUERCA |
| 2 ARRUELA | WASHER | ARANDELA |
| 1 SUPORTE | BRACKET | SOPORTE |
| 4 ARRUELA | WASHER | ARANDELA |
| 2 PARAFUSO | BOLT | PERNO |
| 1 BRAÇADEIRA | CLAMP | ABRAZADERA |
| 1 PORCA | NUT | TUERCA |
| 1 ARRUELA | WASHER | ARANDELA |
| 1 ARRUELA | WASHER | ARANDELA |
| 1 PARAFUSO | BOLT | PERNO |

Instalação Hidráulica - Com Caap/ Caip
 Hydraulic Instalation - With Caap / Caip
 Instalaciën Hidraulica - Con Caap / Caip

Sistema Hidráulico
 Hydraulic System
 Sistema Hidráulico

70-70

➔ 6663



- 1 056755P1
- 2 056099N1
- 3 890035071251
- 4 890007900019
- 5 056217T1
- 6 28250656
- 7 45739200
- 8 1441500X1
- 9 880009310258
- 10 056053N1
- 11 057281N1
- 12 890007900019
- 13 056217T1
- 14 890035071251
- 15 057280N1
- 16 057282N1
- 17 3225356M1
- 18 45730400
- 19 1441500X1
- 20 390971X1
- 21 339761X1
- 22 056825N1
- 23 45148500
- 23 3319224M92

[A]

[A]

180 BAR
 70 BAR
 ↔ MF5650
 6256 - 6262
 6264 - 6280
 + 6283

- 24 6219293M91
- 25 45266100
- 26 45250500
- 27 45272300
- 28 056826N1

[A] REGULADORA DE VAZÃO
 FLOWING REGULATOR
 REGULADORA DEL FLUJO

- 2 ARRUELA
- 1 TUBO
- 2 CONEXÃO
- 2 JUNTA
- 1 VÁLVULA
- 2 PRESILHA
- 2 BRAÇADEIRA
- 2 PORCA
- 2 PARAFUSO
- 1 TUBO
- 1 TUBO
- 2 JUNTA
- 1 VÁLVULA
- 2 CONEXÃO
- 1 TUBO
- 1 TUBO
- 4 BRAÇADEIRA
- 2 BRAÇADEIRA
- 2 PORCA
- 4 ARRUELA
- 2 PARAFUSO
- 1 MANGUEIRA
- 2 ACUMULADOR
- 2 ACUMULADOR

- WASHER
- PIPE
- CONNECTION
- GASKET
- VALVE
- STAPLE
- CLAMP
- NUT
- BOLT
- PIPE
- PIPE
- GASKET
- VALVE
- CONNECTION
- PIPE
- PIPE
- CLAMP
- CLAMP
- NUT
- WASHER
- BOLT
- HOSE
- ACCUMULATOR
- ACCUMULATOR

- ARANDELA
- CANO
- CONEXION
- EMPAQUETADURA.
- VALVULA
- GRAPA
- ABRAZADERA
- TUERCA
- PERNO
- CANO
- CANO
- EMPAQUETADURA.
- VALVULA
- CONEXION
- CANO
- CANO
- ABRAZADERA
- ABRAZADERA
- TUERCA
- ARANDELA
- PERNO
- FLEXIBLE
- ACUMULADOR
- ACUMULADOR

- 2 MANGUEIRA
- 2 CONEXÃO "T"
- 2 CONEXÃO
- 2 ADAPTADOR
- 1 MANGUEIRA

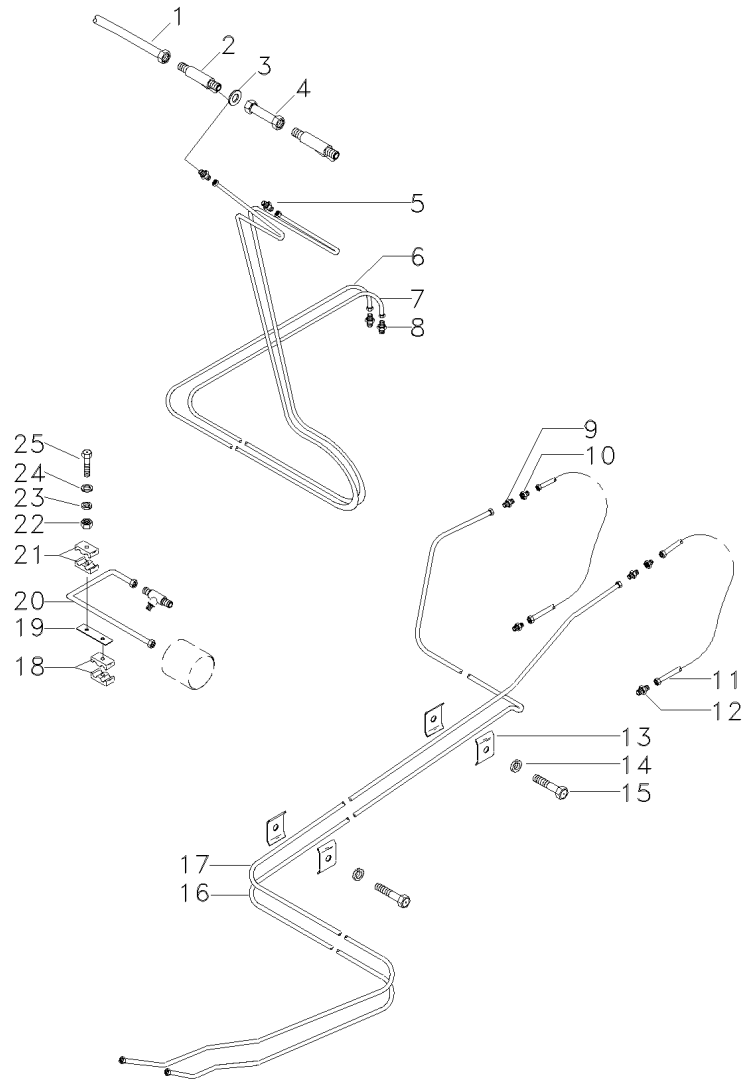
- HOSE
- CONNECTION T
- CONNECTION
- ADAPTOR
- HOSE

- FLEXIBLE
- CONEXION T
- CONEXION
- ADAPTADOR
- FLEXIBLE

Instalação Hidráulica
Hydraulic Instalation
Instalación Hidraulica

4 Rodas Motrizes
4 Wheels Drive
4 Ruedas Motriz

70-75



- 1 055310N1
- 2 338737X1
- 3 055255P1
- 4 055682N1
- 5 055253T1
- 6 055314N1
- 7 055312N1
- 8 055254T1
- 9 1442335X1
- 10 054592T1
- 11 022313T1
- 12 3411947M91
- 13 1480869M1
- 14 339375X1
- 15 1441268X1
- 16 054981N1
- 17 054983N1
- 18 117522000400
- 19 117522529200
- 20 055340N1
- 21 117522000500
- 22 339030X1
- 23 339588X1
- 24 339375X1
- 25 339229X1

- | | | |
|---------------|--------------|------------|
| 1 TUBO | PIPE | CANO |
| 2 CONEXÃO "T" | CONNECTION T | CONEXION T |
| 1 ARRUELA | WASHER | ARANDELA |
| 1 TUBO | PIPE | CANO |
| 2 CONEXÃO | CONNECTION | CONEXION |
| 1 TUBO | PIPE | CANO |
| 1 TUBO | PIPE | CANO |
| 2 CONEXÃO | CONNECTION | CONEXION |
| 2 CONEXÃO | CONNECTION | CONEXION |
| 2 CONEXÃO | CONNECTION | CONEXION |
| 2 MANGUEIRA | HOSE | FLEXIBLE |
| 2 CONEXÃO | CONNECTION | CONEXION |
| 2 BRAÇADEIRA | CLAMP | ABRAZADERA |
| 2 ARRUELA | WASHER | ARANDELA |
| 2 PARAFUSO | BOLT | PERNO |
| 1 TUBO | PIPE | CANO |
| 1 TUBO | PIPE | CANO |
| 2 BRAÇADEIRA | CLAMP | ABRAZADERA |
| 1 SUPORTE | BRACKET | SOPORTE |
| 1 TUBO | PIPE | CANO |
| 2 BRAÇADEIRA | CLAMP | ABRAZADERA |
| 2 PORCA | NUT | TUERCA |
| 2 ARRUELA | WASHER | ARANDELA |
| 2 ARRUELA | WASHER | ARANDELA |
| 2 PARAFUSO | BOLT | PERNO |

Cilindro Hidráulico
Hydraulic Cylinder
Cilindro Hidráulico

Levante Da Plataforma
Table Lift
Levante De La Plataforma

70-80

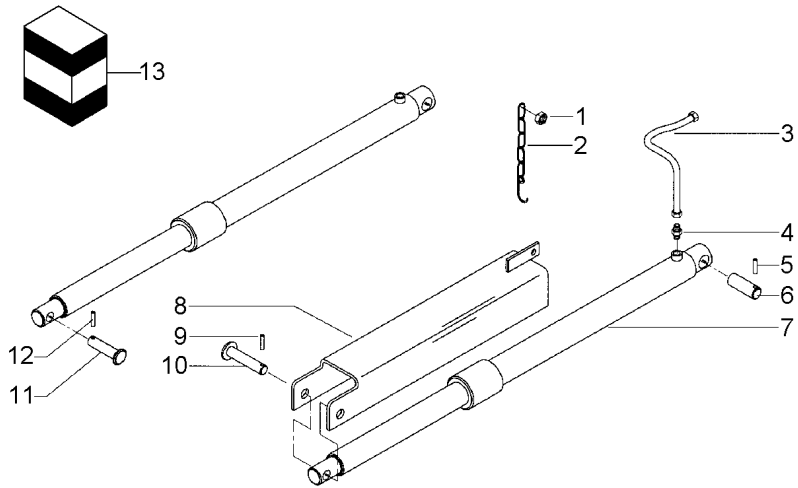
- 1 339402X1
- 2 117509550100
- 3 3317090M91
- 4 048984T1
- 5 339038X1
- 6 1480670M1
- 7 3325687M91
- 8 3590254M91
- 9 339038X1
- 10 3590550M1
- 11 3590549M1
- 12 339038X1
- 13 3175319M91

∅ 50,8MM

- 1 PORCA
- 1 GANCHO
- 2 MANGUEIRA
- 2 CONEXÃO
- 4 PINO
- 2 PINO
- 2 CILINDRO
- 1 TRAVA
- 1 PINO
- 1 PINO
- 1 PINO
- 1 PINO
- 2 PINO
- 1 JG. REPARO

- NUT
- HOOK
- HOSE
- CONNECTION
- PIN
- PIN
- CYLINDER
- LOCK
- PIN
- PIN
- PIN
- PIN
- PIN
- KIT, REPAIR

- TUERCA
- GANCHO
- FLEXIBLE
- CONEXION
- PASADOR
- PASADOR
- CILINDRO
- RETENEDOR
- PASADOR
- PASADOR
- PASADOR
- PASADOR
- PASADOR
- JUEGO REPARACION

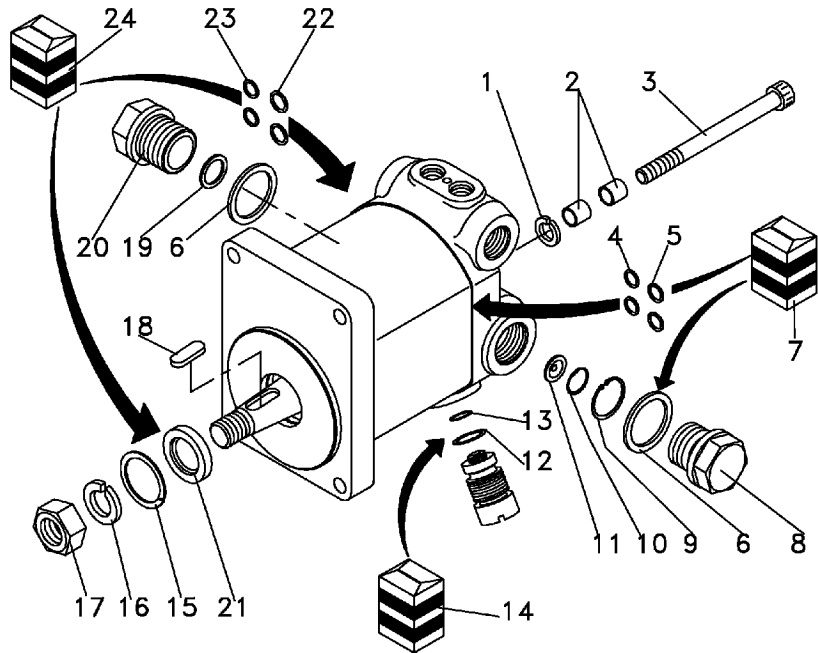


3225770M91

N026Z005

C565001 E06 (1)

03/08 70-80



1	044625R1		4	ARRUELA	WASHER	ARANDELA
2	044623R1		2	BUCHA	BUSH	CASQUILLO
3	044624R1		4	PARAFUSO	BOLT	PERNO
4	044638R1	7	2	ANEL "O"	O RING	JUNTA TORICA
5	044639R1	7	2	ANEL "O"	O RING	JUNTA TORICA
6	044637R1	7	2	ANEL	RING	ARO
7	044636R1	[B]	X	JG. REPARO	KIT, REPAIR	JUEGO REPARACION
8	044628R1		1	BUJÃO	PLUG	TAPON
9	044631R1		1	ANEL	RING	ARO
10	044630R1		1	ANEL	RING	ARO
11	044626R1		1	DIAFRAGMA	DIAPHRAGM	DIAFRAGMA
12	044641R1	14	1	ANEL "O"	O RING	JUNTA TORICA
13	044642R1	14	1	ANEL "O"	O RING	JUNTA TORICA
14	044640R1	[C]	X	JG. REPARO	KIT, REPAIR	JUEGO REPARACION
15	044622R1		1	ARRUELA	WASHER	ARANDELA
16	044620R1		1	ARRUELA	WASHER	ARANDELA
17	044621R1		1	PORCA	NUT	TUERCA
18	044619R1		1	CHAVETA	KEY	CLAVE
19	044629R1		1	ARRUELA	WASHER	ARANDELA
20	044627R1		1	BUJÃO	PLUG	TAPON
21	044635R1	24	1	RETENTOR	SEAL	RETEN
22	044634R1	24	2	ANEL "O"	O RING	JUNTA TORICA
23	044633R1	24	2	ANEL "O"	O RING	JUNTA TORICA
24	044632R1	[A]	X	JG. REPARO	KIT, REPAIR	JUEGO REPARACION

[A] VEDAÇÃO DA BOMBA
PUMP VEDATION
VEDACIÓN DE LA BOMBA

[B] VEDAÇÃO DA TAMPA
CAP VEDATION
VEDACIÓN DEL TAPA

[C] VEDAÇÃO DA VÁLVULA LIMITADORA
LIMITER VALVE VEDATION
VEDACIÓN VÁLVULA LIMITADORA

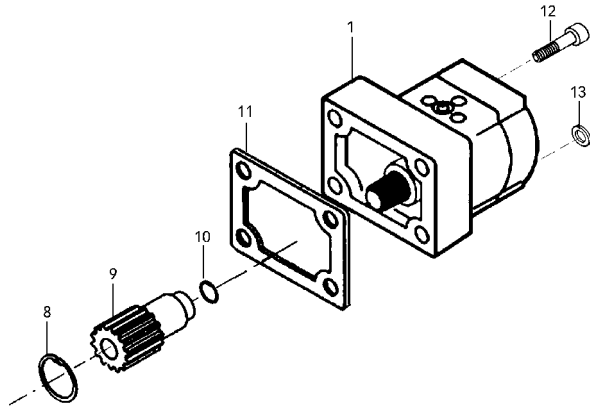
Bomba Hidráulica
Hydraulic Pump
Bomba Hidráulica

Motor Sisu
Sisu Engine
Motor Sisu

70-90

- 1 6234392M91
- 8 6219701M1
- 9 6234380M1
- 10 6234425M1
- 11 6234395M1
- 12 6234426M1
- 13 6220076M1

- | | | |
|--------------------|----------------|------------------|
| 1 BOMBA HIDRÁULICA | HYDRAULIC PUMP | BOMBA HIDRAULICA |
| 1 ANEL | RING | ARO |
| 1 LUVA | SLEEVE | MANCHA |
| 1 ANEL TRAVA | CIRCLIP | CIRCULITO |
| 1 JUNTA | GASKET | EMPAQUETADURA. |
| 1 ANEL | RING | ARO |
| 4 PARAFUSO | BOLT | PERNO |



6207892M91S N654Z001

C565001 E06 (1)

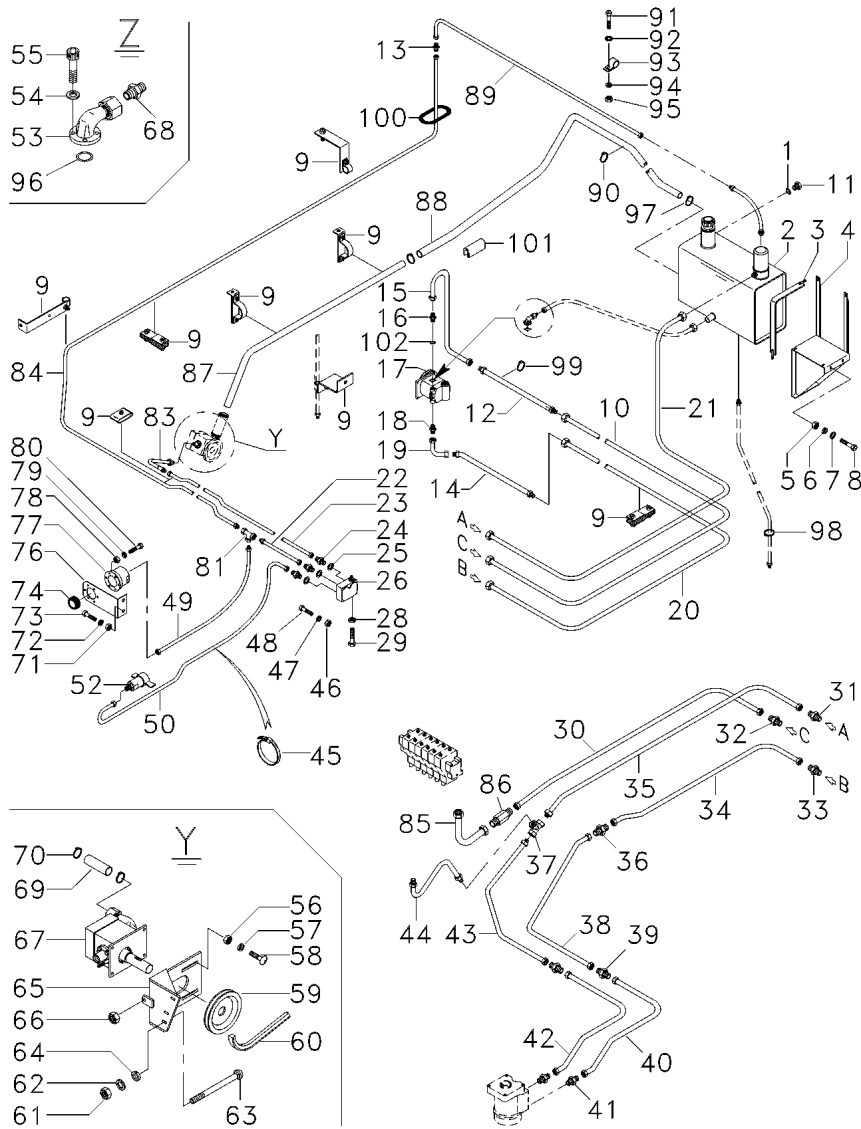
03/08 70-90

Retorno / Admissão
Return / Mainfold
Retorno / Múltiple

Sistema Hidráulico
Hydraulic System
Sistema Hidráulico

70-95

➡ 6664



C0149070A N150Z007

C565001 E06 (1)

03/08 70-95

- 1 B1MT03X13
- 2 045083N1
- 3 040055S1
- 4 061915S1
- 5 339169X1
- 5 394367X1
- 6 339374X1
- 7 391166X1
- 8 339761X1
- 9 C0149070F
- 10 062710N1
- 11 060482P1
- 11 B3MT01X131
- 12 C1ML2503X1
- 13 6223288M1
- 14 3317090M91
- 15 062719N1
- 15 6228969M91
- 16 6223293M1
- 17 062718T2
- 18 048984T1
- 20 063170N1
- 20 6228971M91
- 21 062706N1
- 22 055206N1
- 23 065394N1
- 24 6223293M1
- 25 890035271271
- 26 038379T1
- 28 339374X1
- 29 339228X1
- 30 063174N1
- 31 6223289M1
- 32 6223288M1
- 33 338708X1
- 34 062708N1
- 35 063172N1
- 36 338708X1
- 37 048949T1
- 38 048963N1
- 39 338708X1
- 39 338708X1
- 40 048965N1
- 41 048984T1
- 42 048966N1

👁 70-105 No

M8
M8X1,25

👁 70-235 No

[ABD]
[C]

➡ 7S005688
-7S005645,005656
➡ 7S005689
+7S005645,005656

[F]
👁 70-100 No

➡ 7S005688
-7S005645,005656
➡ 7S005689
+7S005645,005656

[ABD]
[C]

[ABD]

- 1 JUNTA
- 1 RESERVATÓRIO
- 2 CINTA
- 1 SUPORTE
- 4 PORCA
- 4 PORCA
- 4 ARRUELA
- 4 ARRUELA
- 4 PARAFUSO
- X BRAÇADEIRA
- 1 TUBO
- 1 TAMPÃO
- 1 CONEXÃO
- 1 MANGUEIRA
- 1 UNIÃO
- 1 MANGUEIRA
- 1 TUBO

1 CJ. TUBO

1 UNIÃO
1 BOMBA

2 CONEXÃO
1 TUBO

1 CJ. TUBO

1 TUBO

1 TUBO

1 TUBO

3 UNIÃO

1 ANEL

1 VÁLVULA

2 ARRUELA

2 PARAFUSO

1 TUBO

1 UNIÃO

2 UNIÃO

1 CONEXÃO

1 TUBO

1 TUBO

1 CONEXÃO "T"

1 TUBO

2 CONEXÃO

1 CONEXÃO

1 TUBO

4 CONEXÃO

1 TUBO

- GASKET
- CONTAINER
- SURROUND
- BRACKET
- NUT
- TUERCA
- WASHER
- WASHER
- BOLT
- CLAMP
- PIPE
- PAD
- CONNECTION
- HOSE
- LINK
- HOSE
- PIPE

TUBE ASSY

LINK
PUMP

CONNECTION
PIPE

TUBE ASSY

PIPE

PIPE

PIPE

LINK

RING

VALVE

WASHER

BOLT

PIPE

LINK

LINK

CONNECTION

PIPE

PIPE

CONNECTION T

PIPE

CONNECTION

CONNECTION

PIPE

CONNECTION

PIPE

- EMPAQUETADURA.
- CONTENEDOR
- ENVOLVENTE
- SOPORTE
- TUERCA
- TUERCA
- ARANDELA
- ARANDELA
- ARANDELA
- PERNO
- ABRAZADERA
- CANO
- ALMOHADILLA
- CONEXION
- FLEXIBLE
- UNION
- FLEXIBLE
- CANO

CONJ.DE TUBO

UNION
BOMBA

CONEXION
CANO

CONJ.DE TUBO

CANO

CANO

CANO

UNION

ARO

VALVULA

ARANDELA

PERNO

CANO

UNION

UNION

CONEXION

CANO

CANO

CONEXION T

CANO

CONEXION

CONEXION

CANO

CONEXION

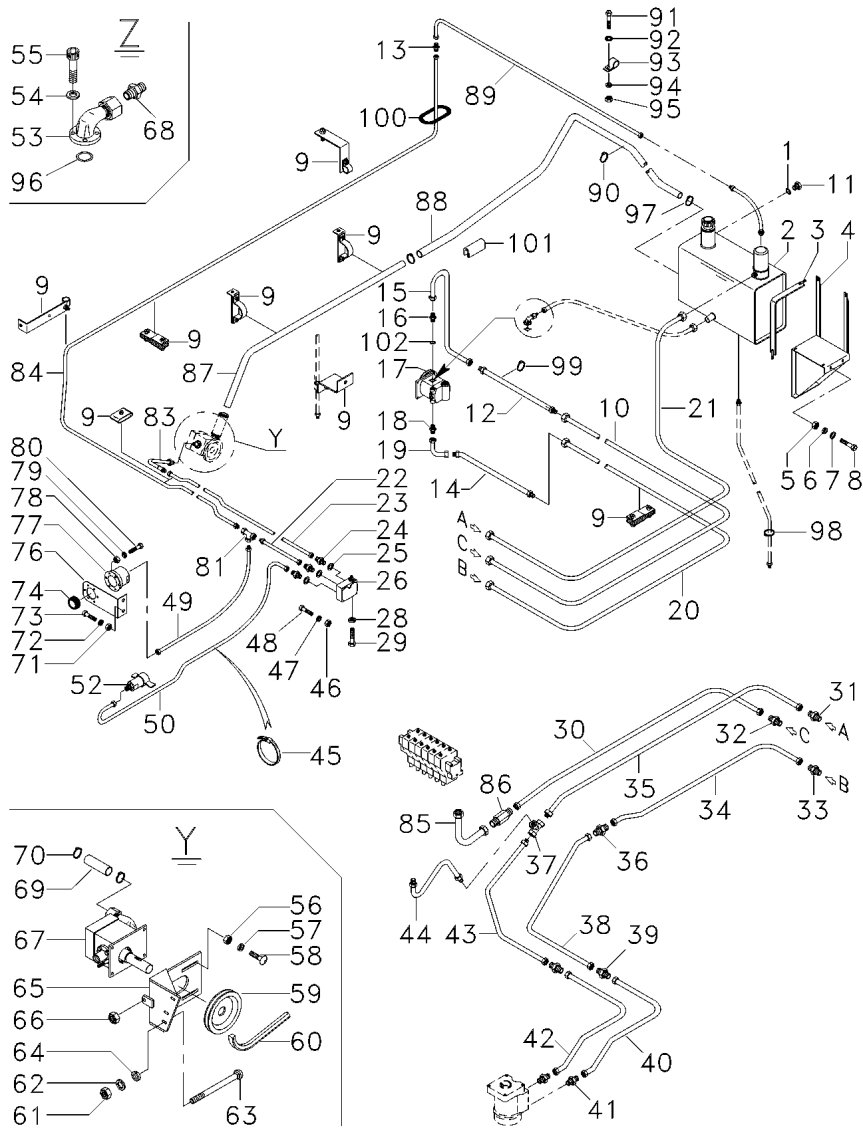
CANO

Retorno / Admissão
Return / Mainfold
Retorno / Múltiple

Sistema Hidráulico
Hydraulic System
Sistema Hidráulico

70-95

➔ 6664



- 43 065332N1
- 44 3591188M91
- 44 056097N1
- 45 3148223M1
- 46 339169X1
- 47 339374X1
- 48 339123X1
- 49 055202N2
- 50 055204N2
- 50 6206644M91
- 52 71358564
- 53 041537N1
- 54 339375X1
- 55 391979X1
- 56 339402X1
- 57 339376X1
- 58 1442456X1
- 59 3590944M1
- 60 3590943M1
- 61 339402X1
- 62 339376X1
- 63 1441363X1
- 64 390734X1
- 65 3590938M91
- 66 339054X1
- 67 3590945M91

[BCD]
[A]

➔ 6S005130

➔ 6S005131

[E]

👁 70-110 No

- | | | |
|---------------|------------|--------------|
| 1 TUBO | PIPE | CANO |
| 1 TUBO | PIPE | CANO |
| 1 TUBO | PIPE | CANO |
| 1 BRAÇADEIRA | CLAMP | ABRAZADERA |
| 3 PORCA | NUT | TUERCA |
| 2 ARRUELA | WASHER | ARANDELA |
| 3 PARAFUSO | BOLT | PERNO |
| 1 TUBO | PIPE | CANO |
| 1 MANGUEIRA | HOSE | FLEXIBLE |
| 1 MANGUEIRA | HOSE | FLEXIBLE |
| 1 ACOPLADOR | COUPLER | ACOPLADOR |
| 1 CONEXÃO | CONNECTION | CONEXION |
| 4 ARRUELA | WASHER | ARANDELA |
| 4 PARAFUSO | BOLT | PERNO |
| 4 PORCA | NUT | TUERCA |
| 4 ARRUELA | WASHER | ARANDELA |
| 4 PARAFUSO | BOLT | PERNO |
| 1 POLIA | PULLEY | POLEA |
| 1 CORREIA | BELT | CORREA |
| 3 PORCA | NUT | TUERCA |
| 3 ARRUELA | WASHER | ARANDELA |
| 3 PARAFUSO | BOLT | PERNO |
| 3 ARRUELA | WASHER | ARANDELA |
| 1 SUPORTE | BRACKET | SOPORTE |
| 1 PORCA | NUT | TUERCA |
| 1 BOMBA | PUMP | BOMBA |
| 1 CONEXÃO | CONNECTION | CONEXION |
| 1 MANGUEIRA | HOSE | FLEXIBLE |
| 2 BRAÇADEIRA | CLAMP | ABRAZADERA |
| 2 PORCA | NUT | TUERCA |
| 2 ARRUELA | WASHER | ARANDELA |
| 2 PARAFUSO | BOLT | PERNO |
| 1 ACOPLAMENTO | COUPLING | ACOPLAMIENTO |
| 1 SUPORTE | BRACKET | SOPORTE |
| 1 FLANGE | FLANGE | PLETINA |
| 6 PORCA | NUT | TUERCA |
| 6 ARRUELA | WASHER | ARANDELA |
| 6 PARAFUSO | BOLT | PERNO |
| 1 UNIÃO | LINK | UNION |
| 1 MANGUEIRA | HOSE | FLEXIBLE |
| 1 TUBO | PIPE | CANO |
| 1 TUBO | PIPE | CANO |
| 1 UNIÃO | LINK | UNION |
| 1 TUBO | PIPE | CANO |
| 1 TUBO | PIPE | CANO |
| 1 TUBO | PIPE | CANO |
| 1 TUBO | PIPE | CANO |
| 1 BRAÇADEIRA | CLAMP | ABRAZADERA |
| 2 PARAFUSO | BOLT | PERNO |
| 2 ARRUELA | WASHER | ARANDELA |

C0149070A

N150Z007

C565001 E06 (1)

03/08 70-95

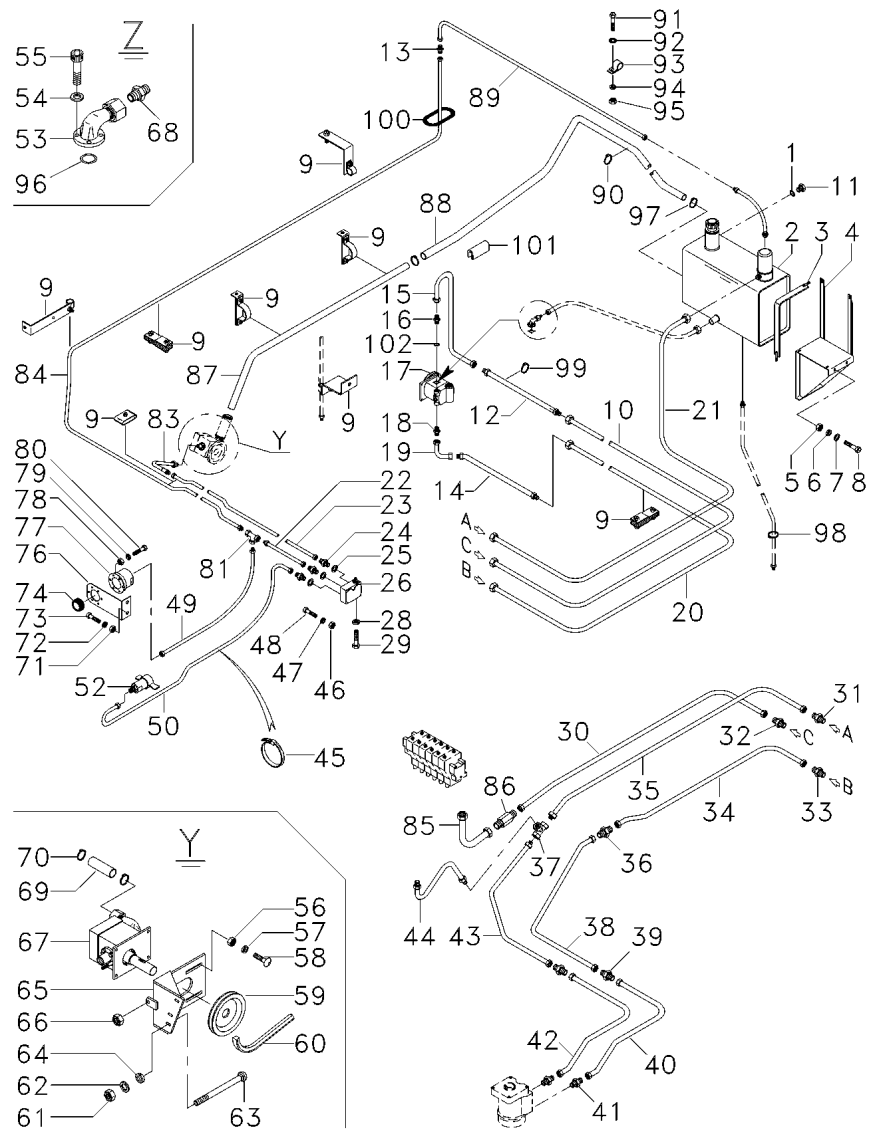
- 68 048984T1
- 69 117022010300
- 70 490801M1
- 71 339169X1
- 72 339374X1
- 73 339123X1
- 74 71365883
- 76 056241P1
- 77 45149800
- 78 390995X1
- 79 339381X1
- 80 339387X1
- 81 6223291M1
- 83 C1ML2503X
- 84 065392N1
- 85 056095N1
- 86 6223288M1
- 87 062730P1
- 88 062731P1
- 89 065390N1
- 90 45728300
- 91 339666X1
- 92 390971X1

Retorno / Admissão
Return / Mainfold
Retorno / Múltiple

Sistema Hidráulico
Hydraulic System
Sistema Hidráulico

70-95

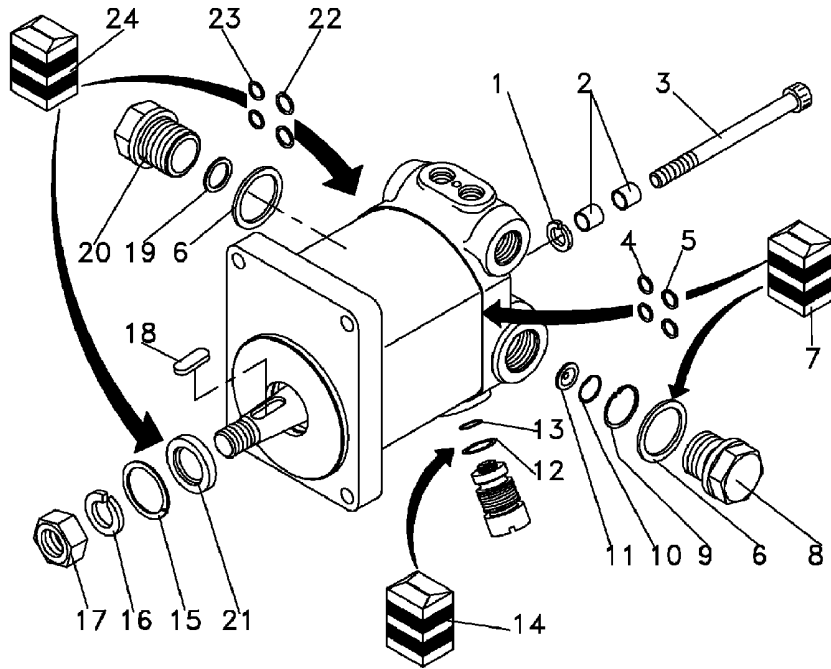
➔ 6664



- 93 117522520700
- 94 339375X1
- 95 339030X1
- 96 364784X1
- 97 490801M1
- 98 45039100
- 98 45039100 [ABD]
- 99 45066900 [C]
- 100 065714P1
- 101 065715P1
- 102 890035271271

- [A] VERSÃO GRÃO - COM CAAP/CAIP
GRAIN VERSION - WITH CAAP/CAIP
VERSION GRANO - CON CAAP/CAIP
- [B] VERSÃO GRÃO - SEM CAAP/CAIP
GRAIN VERSION - WITHOUT CAAP/CAIP
VERSION GRANO - SIN CAAP/CAIP
- [C] VERSÃO ARROZ - 4X4
RICE VERSION - 4WD
VERSION ARROCERA - 4X4
- [D] VERSÃO ARROZ - SEM TRACÇÃO
RICE VERSION - WITHOUT 4WD
VERSION ARROZ - SIN REACCION
- [E] BOMBA HIDRÁULICA DO MOLINETE
REEL HYDRAULIC PUMP
BOMBA HIDRAULICA DE MOLINETE
- [F] BOMBA DE DIREÇÃO
DIRECTION PUMP
BOMBA DE DIRECCION

2	BRAÇADEIRA	CLAMP	ABRAZADERA
2	ARRUELA	WASHER	ARANDELA
1	PORCA	NUT	TUERCA
1	ANEL "O"	O RING	JUNTA TORICA
2	BRAÇADEIRA	CLAMP	ABRAZADERA
3	BRAÇADEIRA	CLAMP	ABRAZADERA
18	BRAÇADEIRA	CLAMP	ABRAZADERA
2	BRAÇADEIRA	CLAMP	ABRAZADERA
1	PROTEÇÃO	GUARD	DEFENSA
1	PROTEÇÃO	GUARD	DEFENSA
1	ANEL	RING	ARO

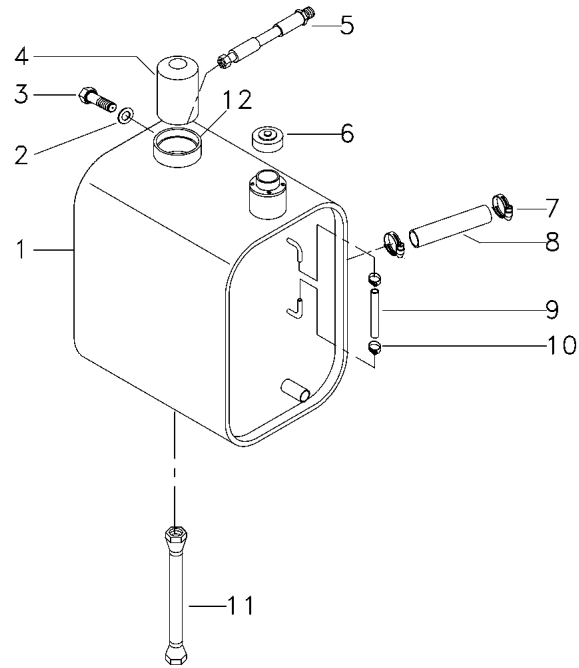


1	044625R1		4	ARRUELA	WASHER	ARANDELA
2	044623R1		2	BUCHA	BUSH	CASQUILLO
3	044624R1		4	PARAFUSO	BOLT	PERNO
4	044638R1	7	2	ANEL "O"	O RING	JUNTA TORICA
5	044639R1	7	2	ANEL "O"	O RING	JUNTA TORICA
6	044637R1	7	2	ANEL	RING	ARO
7	044636R1	[B]	X	JG. REPARO	KIT, REPAIR	JUEGO REPARACION
8	044628R1		1	BUJÃO	PLUG	TAPON
9	044631R1		1	ANEL	RING	ARO
10	044630R1		1	ANEL	RING	ARO
11	044626R1		1	DIAFRAGMA	DIAPHRAGM	DIAFRAGMA
12	044641R1	14	1	ANEL "O"	O RING	JUNTA TORICA
13	044642R1	14	1	ANEL "O"	O RING	JUNTA TORICA
14	044640R1	[C]	X	JG. REPARO	KIT, REPAIR	JUEGO REPARACION
15	044622R1		1	ARRUELA	WASHER	ARANDELA
16	044620R1		1	ARRUELA	WASHER	ARANDELA
17	044621R1		1	PORCA	NUT	TUERCA
18	044619R1		1	CHAVETA	KEY	CLAVE
19	044629R1		1	ARRUELA	WASHER	ARANDELA
20	044627R1		1	BUJÃO	PLUG	TAPON
21	044635R1	24	1	RETENTOR	SEAL	RETEN
22	044634R1	24	2	ANEL "O"	O RING	JUNTA TORICA
23	044633R1	24	2	ANEL "O"	O RING	JUNTA TORICA
24	044632R1	[A]	X	JG. REPARO	KIT, REPAIR	JUEGO REPARACION

[A]	VEDAÇÃO DA BOMBA	
	PUMP VEDATION	
	VEDACIÓN DE LA BOMBA	
[B]	VEDAÇÃO DA TAMPA	
	CAP VEDATION	
	VEDACIÓN DEL TAPA	
[C]	VEDAÇÃO DA VÁLVULA LIMITADORA	
	LIMITER VALVE VEDATION	
	VEDACIÓN VÁLVULA LIMITADORA	

Reservatório Hidráulico
Hydraulic Container
Deposito Hidraulico

70-105



- 1 042834S1
- 2 890035271251
- 3 339144X1
- 4 034391T1
- 5 041518T1
- 6 034322T1
- 7 1440857X1
- 8 065596P1
- 9 117502627200
- 10 890025533016
- 11 3468316M91
- 11 3468313M91
- 12 490801M1

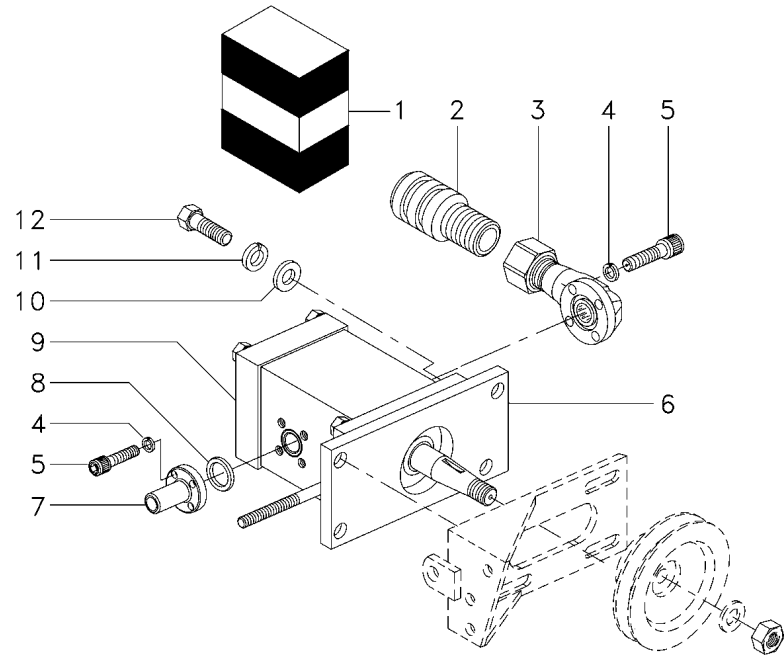
➡ 5715

➡ 5716

1	RESERVATÓRIO	CONTAINER	CONTENEDOR
1	JUNTA	GASKET	EMPAQUETADURA.
1	PARAFUSO	BOLT	PERNO
1	ELEMENTO	ELEMENT	ELEMENTO
1	MANGUEIRA	HOSE	FLEXIBLE
1	BOCAL	FILLER	RELLENADOR
2	BRAÇADEIRA	CLAMP	ABRAZADERA
1	MANGUEIRA	HOSE	FLEXIBLE
1	MANGUEIRA	HOSE	FLEXIBLE
2	BRAÇADEIRA	CLAMP	ABRAZADERA
1	MANGUEIRA	HOSE	FLEXIBLE
1	MANGUEIRA	HOSE	FLEXIBLE
1	BRAÇADEIRA	CLAMP	ABRAZADERA

Bomba Hidráulica
Hydraulic Pump
Bomba Hidraulica

70-110

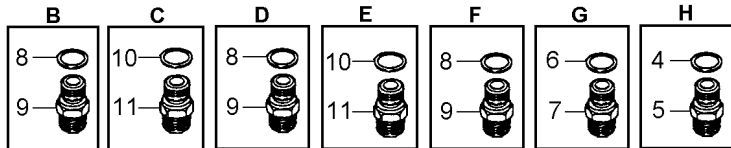
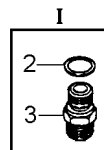
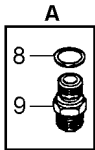
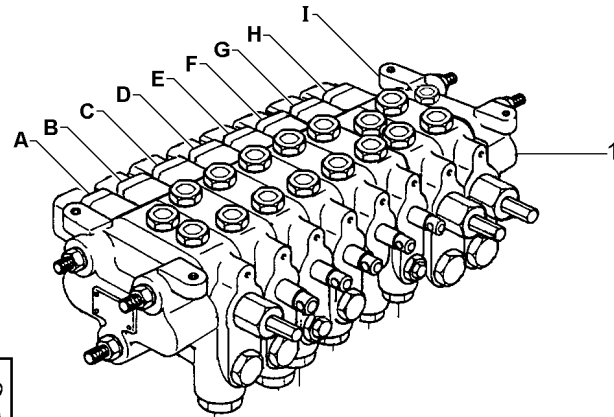


1	2710979M91	BOSCH	1	JG. REPARO	KIT, REPAIR	JUEGO REPARACION
2	6202908M1		1	CONEXÃO	CONNECTION	CONEXION
3	850000900006		1	FLANGE	FLANGE	PLETINA
4	339375X1		8	ARRUELA	WASHER	ARANDELA
5	880009122127		8	PARAFUSO	BOLT	PERNO
6	064179S1		1	SUPORTE	BRACKET	SOPORTE
7	117522514900		1	FLANGE	FLANGE	PLETINA
8	890007890180		1	ANEL	RING	ARO
9	850002900001	REXROTH	1	BOMBA	PUMP	BOMBA
9	8500009000019	BOSCH	1	BOMBA	PUMP	BOMBA
10	339024X1		4	ARRUELA	WASHER	ARANDELA
11	339374X1		4	ARRUELA	WASHER	ARANDELA
12	339761X1		4	PARAFUSO	BOLT	PERNO

Cj. Comando Hidráulico
Hydraulic Command Assy
Conj. Mando Hidraulico

Com Caap/ Caip
With Caap/ Caip
Con Caap/ Caip

70-115



- 1 054296T1
- 1 069043T1
- 2 890007900022
- 3 890035071284
- 4 890007900019
- 5 890035071251
- 6 890007900019
- 7 6223292M1
- 8 890007900019
- 9 3590885M1
- 10 890007900019
- 11 B1MT03X16

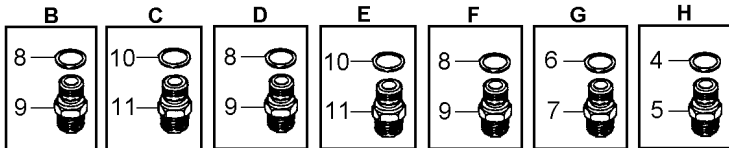
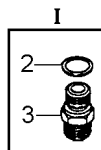
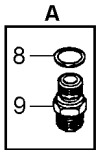
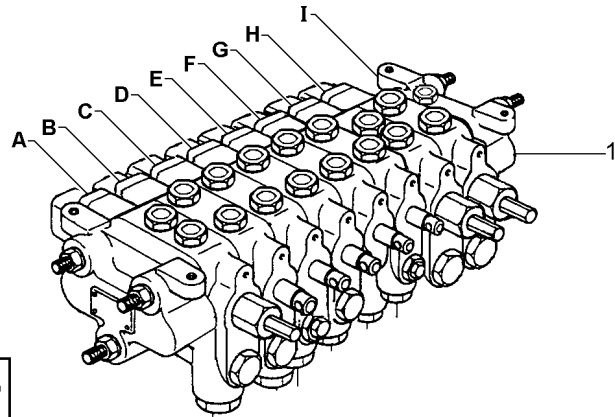
- 70-125 No 0136
- 70-130 No 0137

1 CJ. COMANDO	KIT, ACTUATOR	JUEGO ACTUADOR
1 CJ. COMANDO	KIT, ACTUATOR	JUEGO ACTUADOR
1 JUNTA	GASKET	EMPAQUETADURA.
1 CONEXÃO	CONNECTION	CONEXION
1 JUNTA	GASKET	EMPAQUETADURA.
1 CONEXÃO	CONNECTION	CONEXION
1 JUNTA	GASKET	EMPAQUETADURA.
1 UNIÃO	LINK	UNION
8 JUNTA	GASKET	EMPAQUETADURA.
8 CONEXÃO	CONNECTION	CONEXION
3 JUNTA	GASKET	EMPAQUETADURA.
3 CONEXÃO	CONNECTION	CONEXION

Cj. Comando Hidráulico
Hydraulic Command Assy
Conj. Mando Hidraulico

Com Caap/ Caip
With Caap/ Caip
Con Caap/ Caip

70-120



- 1 069043T1
- 2 890007900022
- 3 890035071284
- 4 890007900019
- 5 890035071251
- 6 890007900019
- 7 6223292M1
- 8 890007900019
- 9 3590885M1
- 10 890007900019
- 11 B1MT03X16

70-130 No

- 1 CJ. COMANDO
- 1 JUNTA
- 1 CONEXÃO
- 1 JUNTA
- 1 CONEXÃO
- 1 JUNTA
- 1 UNIÃO
- 8 JUNTA
- 8 CONEXÃO
- 3 JUNTA
- 3 CONEXÃO

- KIT, ACTUATOR
- GASKET
- CONNECTION
- GASKET
- CONNECTION
- GASKET
- LINK
- GASKET
- CONNECTION
- GASKET
- CONNECTION

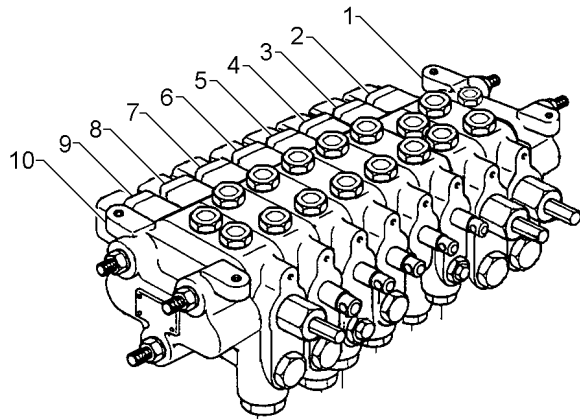
- JUEGO ACTUADOR
- EMPAQUETADURA.
- CONEXION
- EMPAQUETADURA.
- CONEXION
- EMPAQUETADURA.
- UNION
- EMPAQUETADURA.
- CONEXION
- EMPAQUETADURA.
- CONEXION

Comando Hidráulico
Control Valves
Comando Hidráulico

Com Caap / Caip
With Caap / Caip
Con Caap / Caip

70-125

➔ 0136



1	056655R1	[A]	1	CORPO	BODY	CUERPO
2	056652R1	[B]	1	CORPO	BODY	CUERPO
3	056650R1	[C]	1	CORPO	BODY	CUERPO
4	056649R2	[D]	1	CORPO	BODY	CUERPO
5	056648R2	[E]	1	CORPO	BODY	CUERPO
6	056653R1	[F]	1	CORPO	BODY	CUERPO
7	056653R1	[G]	1	CORPO	BODY	CUERPO
8	056653R1	[H]	1	CORPO	BODY	CUERPO
9	056651R1	[I]	1	CORPO	BODY	CUERPO
10	056654R1	[J]	1	CORPO	BODY	CUERPO

[A] SAÍDA
OUTLET
SALIDA

[B] LEVANTE DA PLATAFORMA
TABLE LIFT
ELEVACION DE LA PLATAFORMA

[C] ENTRADA
ENTRANCE
ENTRADA

[D] VARIADOR DE TRAÇÃO
TRACTION DRIVE
MANDO DE LA TRACCION

[E] ELEVAÇÃO DO MOLINETE
REEL LIFT
LEVANTE DEL MOLINETE

[F] TUBO DE DESCARGA
UNLOADING PIPE
TUBO DE DESCARGA

[G] ACIONAMENTO DA DESCARGA
UNLOADING DRIVE
ACION. DE LA DESCARGA

[H] VARIADOR DO CILINDRO DE TRILHA
CYLINDER DRIVE
VARIADOR VELOCIDAD CILINDRO TRILLA

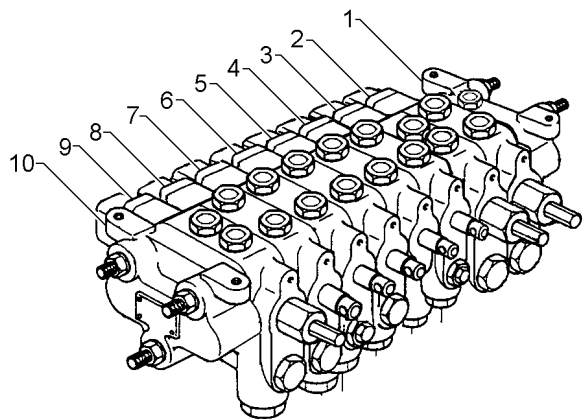
Comando Hidráulico
Control Valves
Comando Hidráulico

Com Caap / Caip
With Caap / Caip
Con Caap / Caip

70-125

➔ 0136

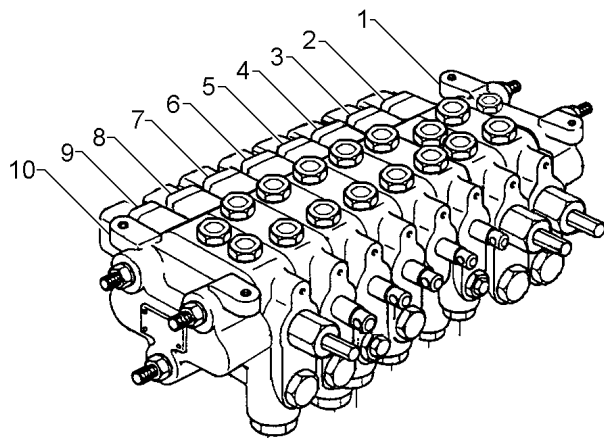
[1] INCLINAÇÃO DA PLATAFORMA
HEADER TILT
INCLINACIÓN DE LA PLATAFORMA



Comando Hidráulico
Control Valves
Comando Hidráulico

Com Caap / Caip
With Caap / Caip
Con Caap / Caip

70-130 ➔ 0137



1	056655R1	[A]	1	CORPO	BODY	CUERPO
2	070086R1	[B]	1	CORPO	BODY	CUERPO
3	070085R1	[C]	1	CORPO	BODY	CUERPO
4	056649R2	[D]	1	CORPO	BODY	CUERPO
5	056648R1	[E]	1	CORPO	BODY	CUERPO
6	056653R1	[F]	1	CORPO	BODY	CUERPO
7	6201061M91	[G]	1	CORPO	BODY	CUERPO
8	056653R1	[H]	1	CORPO	BODY	CUERPO
9	070087R1	[I]	1	CORPO	BODY	CUERPO
10	056654R1	[J]	1	CORPO	BODY	CUERPO

[A] SAÍDA
OUTLET
SALIDA

[B] LEVANTE DA PLATAFORMA
TABLE LIFT
ELEVACION DE LA PLATAFORMA

[C] ENTRADA
ENTRANCE
ENTRADA

[D] VARIADOR DE TRAÇÃO
TRACTION DRIVE
MANDO DE LA TRACCION

[E] ELEVAÇÃO DO MOLINETE
REEL LIFT
LEVANTE DEL MOLINETE

[F] TUBO DE DESCARGA
UNLOADING PIPE
TUBO DE DESCARGA

[G] ACIONAMENTO DA DESCARGA
UNLOADING DRIVE
ACION. DE LA DESCARGA

[H] VARIADOR DO CILINDRO DE TRILHA
CYLINDER DRIVE
VARIADOR VELOCIDAD CILINDRO TRILLA

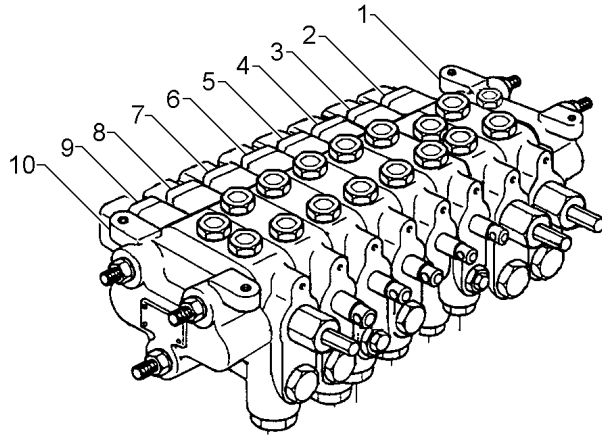
Comando Hidráulico
Control Valves
Comando Hidráulico

Com Caap / Caip
With Caap / Caip
Con Caap / Caip

70-130

➡ 0137

[1] INCLINAÇÃO DA PLATAFORMA
HEADER TILT
INCLINACIÓN DE LA PLATAFORMA



Comando Hidráulico
Control Valves
Mando Hidráulico

Corpo De Saída
Outlet Body
Cuerpo De Salida

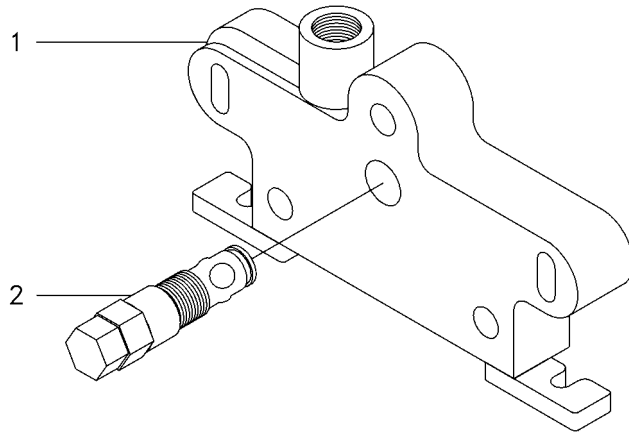
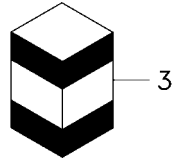
70-135

- 1 056692R1
- 2 056691R1
- 3 056695R1

- 1 CORPO
- 1 VÁLVULA
- 1 JG. REPARO

- BODY
- VALVE
- KIT, REPAIR

- CUERPO
- VALVULA
- JUEGO REPARACION



056655R1

N250Z001

C565001 E06 (1)

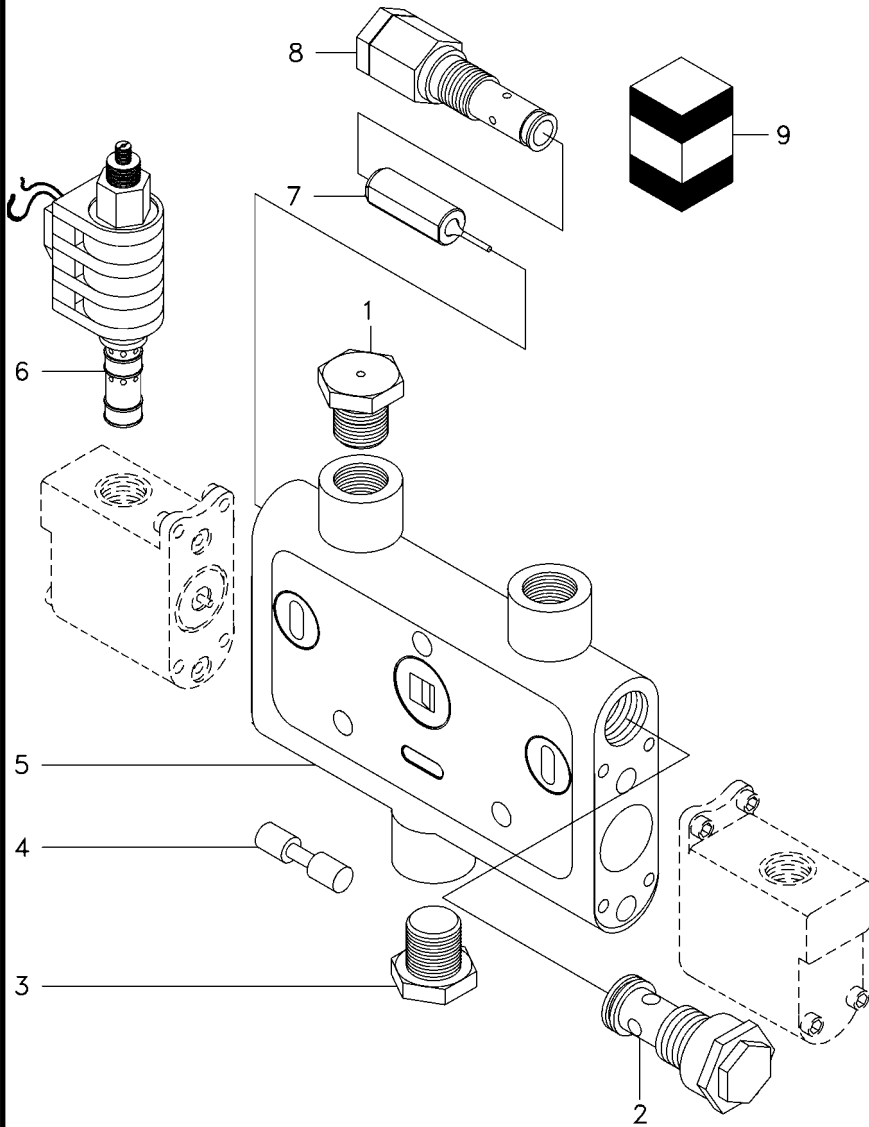
03/08 70-135

Comando Hidráulico
Control Valves
Mando Hidráulico

Corpo Do Levante Da Plataforma
Table Lift Valve Body
Cuerpo Del Levante Plataforma

70-140

➔ 0136



- 1 056666R1
 - 2 056656R1 [C]
 - 3 056660R1 [B]
 - 4 056686R1
 - 5 056684R1
 - 6 056682R1 [D]
 - 7 056685R1
 - 8 056668R1 [A]
 - 9 056681R1 70bar
- [A] VÁLVULA ALÍVIO
RELIEF VALVE
VALVULA ALIVIO
- [B] VÁLVULA RETENÇÃO CARGA
LOAD RETENTION VALVE
VALVULA RETENCIÓN CARGA
- [C] VÁLVULA RETENÇÃO PILOTADA
PILOT RETENTION VALVE
VALVULA RETENCIÓN PILOT
- [D] CENTRO FECHADO
CLOSED CENTER
CENTRO CERRADO

1 TAMPÃO	PAD	ALMOHADILLA
1 VÁLVULA	VALVE	VALVULA
1 VÁLVULA	VALVE	VALVULA
1 HASTE	RAIL	RIEL
1 CORPO	BODY	CUERPO
2 SOLENÓIDE	SOLENOID	SOLENOIDE
1 PISTÃO	PISTON	PISTON
1 VÁLVULA	VALVE	VALVULA
1 JG. REPARO	KIT, REPAIR	JUEGO REPARACION

056652R1

N251Z001

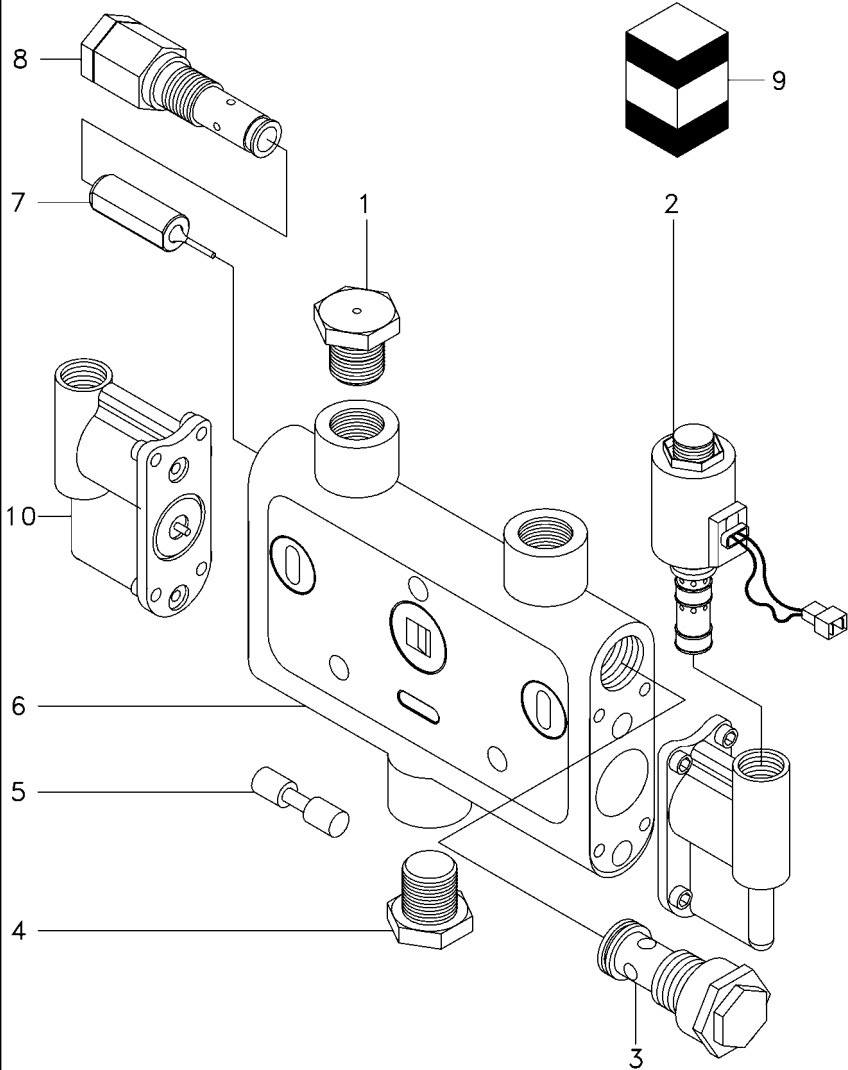
C565001 E06 (1)

03/08 70-140

Comando Hidráulico
Control Valves
Mando Hidráulico

Corpo Do Levante Da Plataforma
Table Lift Valve Body
Cuerpo Del Levante Plataforma

70-145 ➔ 0137



- 1 056666R1
 - 2 070079R1 [D]
 - 3 056656R1 [C]
 - 4 056660R1 [B]
 - 5 056686R1
 - 6 070081R1
 - 7 056685R1
 - 8 056668R1 [A]
 - 9 070092R1
 - 10 6209838M1
- [A] VÁLVULA ALÍVIO
RELIEF VALVE
VALVULA ALIVIO
- [B] VÁLVULA RETENÇÃO CARGA
LOAD RETENTION VALVE
VALVULA RETENCIÓN CARGA
- [C] VÁLVULA RETENÇÃO PILOTADA
PILOT RETENTION VALVE
VALVULA RETENCIÓN PILOT
- [D] CENTRO FECHADO
CLOSED CENTER
CENTRO CERRADO

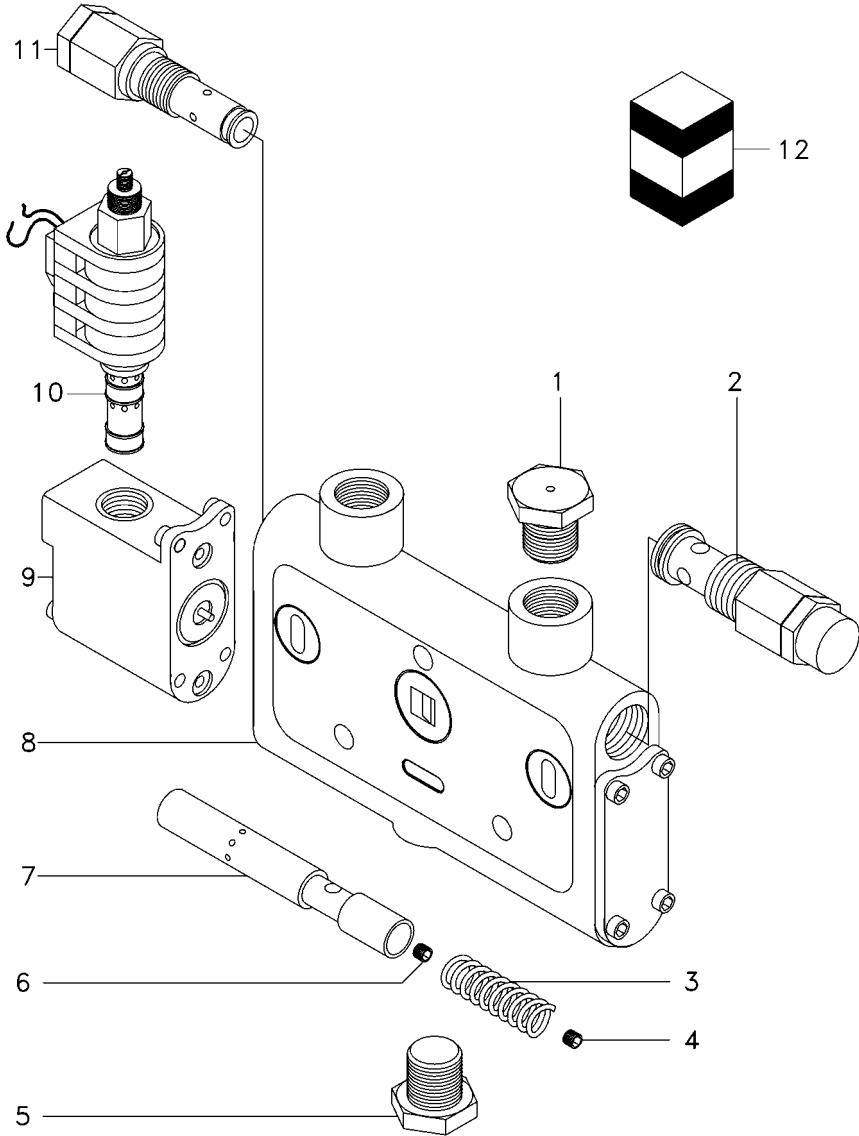
- | | | |
|--------------|-------------|------------------|
| 1 TAMPÃO | PAD | ALMOHADILLA |
| 2 SOLENÓIDE | SOLENOID | SOLENOIDE |
| 1 VÁLVULA | VALVE | VALVULA |
| 1 VÁLVULA | VALVE | VALVULA |
| 1 HASTE | RAIL | RIEL |
| 2 CORPO | BODY | CUERPO |
| 1 PISTÃO | PISTON | PISTON |
| 1 VÁLVULA | VALVE | VALVULA |
| 1 JG. REPARO | KIT, REPAIR | JUEGO REPARACION |
| 2 TAMPA | COVER | CUBIERTA |

Comando Hidráulico
Control Valves
Mando Hidráulico

Corpo De Entrada
Input Body
Cuerpo De Entrada

70-150

➔ 0136



- 1 056666R1
- 2 056665R1
- 3 056673R1
- 4 056674R1
- 5 056672R1
- 6 056671R1
- 7 056670R1
- 8 056667R1
- 9 056669R1
- 10 063396R1
- 11 056668R1
- 12 056677R1

- [A] \varnothing 1,8MM
- \varnothing 0,5 mm
- \varnothing 1,8 mm

- [C]
- [B]

[A] VÁLVULA ALÍVIO
RELIEF VALVE
VALVULA ALIVIO

[B] VÁLVULA PILOTADA
PILOT RELIEF VALVE
VALVULA VALVE

[C] CENTRO ABERTO
OPEN CENTER
CENTRO ABIERTO

- 1 TAMPÃO
- 1 VÁLVULA

PAD
VALVE

ALMOHADILLA
VALVULA

- 1 MOLA
- 1 BUJÃO
- 1 TAMPÃO
- 1 BUJÃO
- 1 HASTE
- 2 CORPO
- 1 POSICIONADOR
- 1 SOLENÓIDE
- 1 VÁLVULA
- 1 JG. REPARO

SPRING
PLUG
PAD
PLUG
SPINDLE
BODY
POSITIONER
SOLENOID
VALVE
KIT, REPAIR

RESORTE
TAPON
ALMOHADILLA
TAPON
MANGUETA
CUERPO
POSICIONADOR
SOLENOIDE
VALVULA
JUEGO REPARACION

056650R1

N252Z001

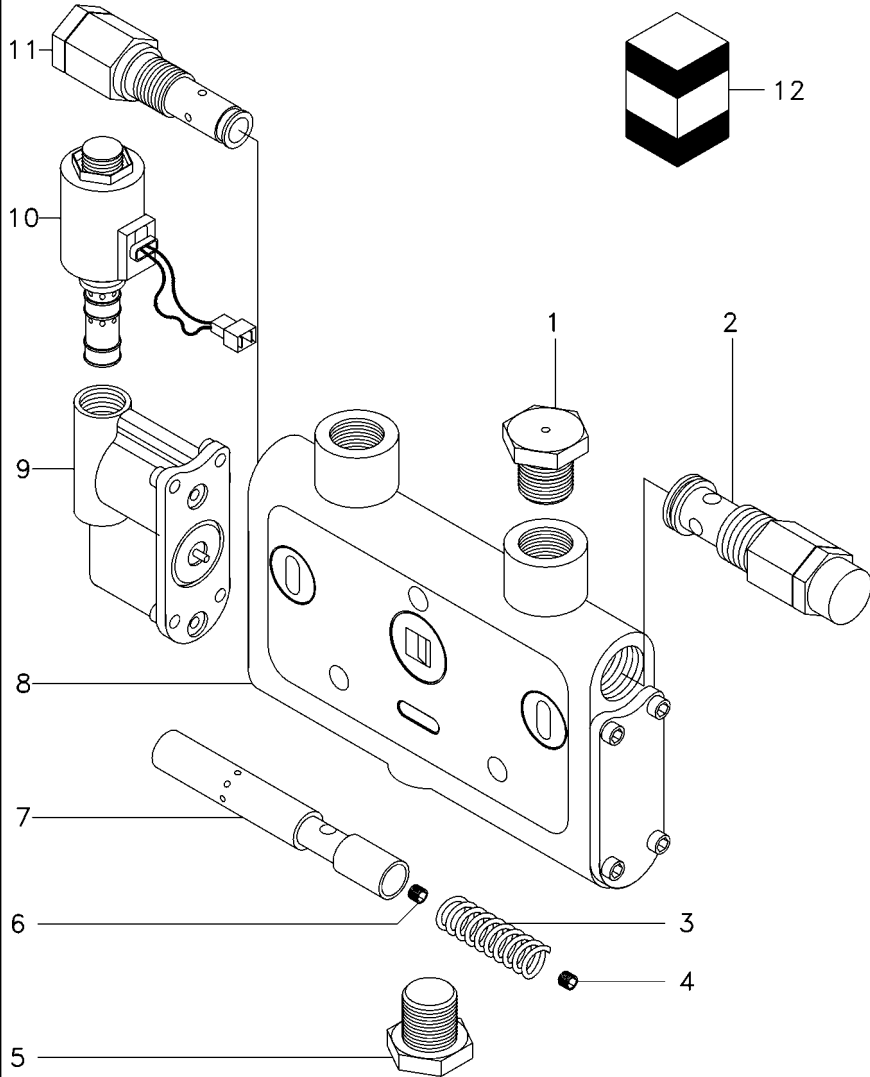
C565001 E06 (1)

03/08 70-150

Comando Hidráulico
Control Valves
Mando Hidráulico

Corpo De Entrada
Input Body
Cuerpo De Entrada

70-155 ➔ 0137



- 1 056666R1
- 2 056665R1
- 3 056673R1
- 4 056674R1
- 5 056672R1
- 6 056671R1
- 7 056670R1
- 8 070083R1
- 9 070082R1
- 10 070084R1
- 11 056668R1
- 12 070094R1

[A]

∅ 0,5 mm

∅ 1,8 mm

[C]

[B]

[A] VÁLVULA ALÍVIO
RELIEF VALVE
VALVULA ALIVIO

[B] VÁLVULA PILOTADA
PILOT RELIEF VALVE
VALVULA VALVE

[C] CENTRO ABERTO
OPEN CENTER
CENTRO ABIERTO

- 1 TAMPÃO
- 1 VÁLVULA
- 1 MOLLA
- 1 BUJÃO
- 1 TAMPÃO
- 1 BUJÃO
- 1 HASTE
- 1 CORPO
- 1 POSICIONADOR
- 1 SOLENÓIDE
- 1 VÁLVULA
- 1 JG. REPARO

- PAD
- VALVE
- SPRING
- PLUG
- PAD
- PLUG
- SPINDLE
- BODY
- POSITIONER
- SOLENOID
- VALVE
- KIT, REPAIR

- ALMOHADILLA
- VALVULA
- RESORTE
- TAPON
- ALMOHADILLA
- TAPON
- MANGUETA
- CUERPO
- POSICIONADOR
- SOLENOIDE
- VALVULA
- JUEGO REPARACION

070085R1

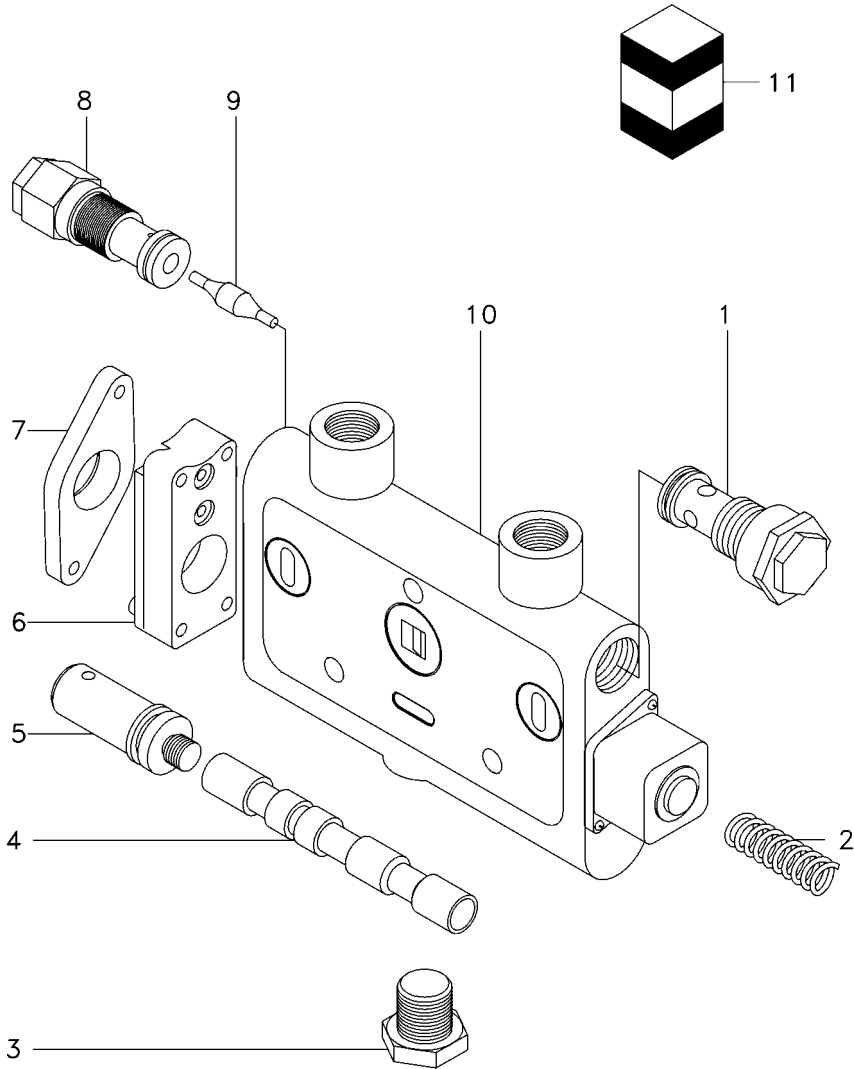
N252Z002

C565001 E06 (1)

03/08 70-155

Comando Hidráulico
Control Valves
Mando Hidráulico

Corpo Do Variador De Tração
Traction Drive Valve Body
Cuerpo Del Mando De La Tracción **70-160**



- 1 056656R1 [A]
- 2 056664R1
- 3 056660R1 [B]
- 4 056661R1
- 5 056662R1
- 6 056659R1
- 7 056663R1
- 8 6201060M91 [A]
- 9 056657R1
- 10 056658R1
- 11 056678R1

[A] VÁLVULA RETENÇÃO PILOTADA
PILOT RETENTION VALVE
VALVULA RETENCIÓN PILOT

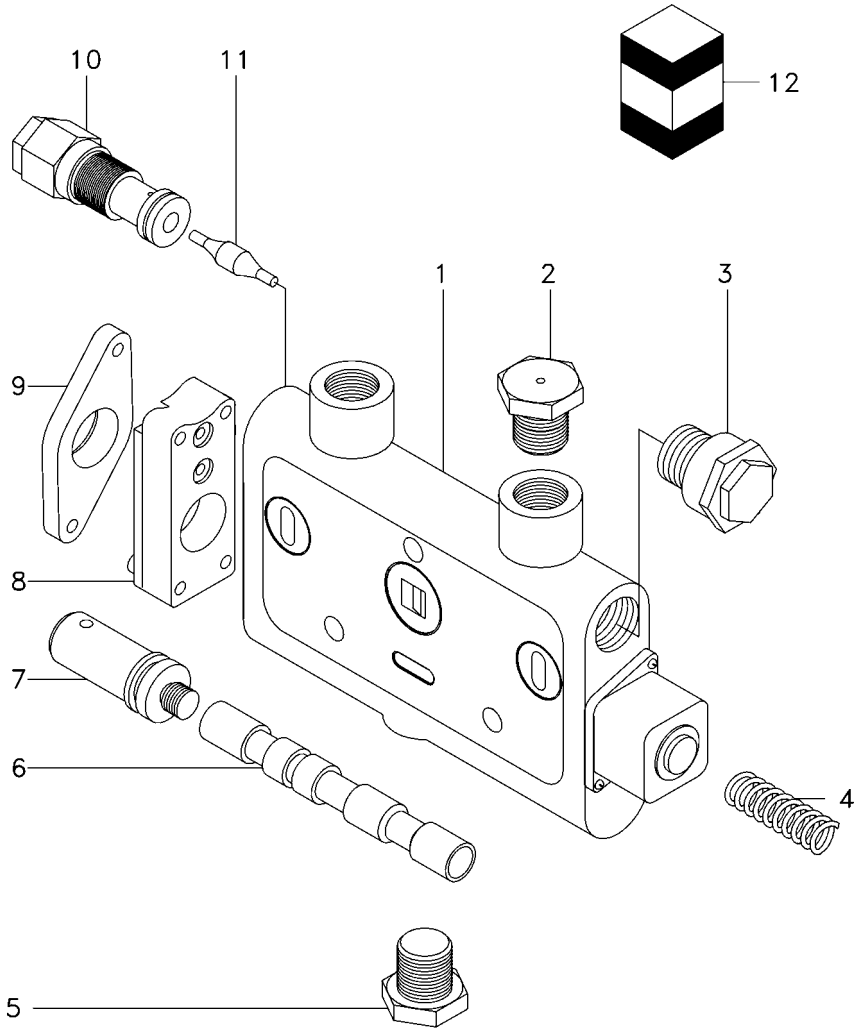
[B] VÁLVULA RETENÇÃO CARGA
LOAD RETENTION VALVE
VALVULA RETENCIÓN CARGA

- | | | |
|----------------|-------------|------------------|
| 1 VÁLVULA | VALVE | VALVULA |
| 1 MOLA | SPRING | RESORTE |
| 1 VÁLVULA | VALVE | VALVULA |
| 1 HASTE | RAIL | RIEL |
| 1 EXTENSÃO | EXTENSION | EXTENSION |
| 1 POSICIONADOR | POSITIONER | POSICIONADOR |
| 2 PLACA | PLATE | PLATO |
| 5 VÁLVULA | VALVE | VALVULA |
| 1 HASTE | SPINDLE | MANGUETA |
| 1 CORPO | BODY | CUERPO |
| 1 JG. REPARO | KIT, REPAIR | JUEGO REPARACION |

Comando Hidráulico
Control Valves
Mando Hidráulico

Corpo Elevação Do Molinete
Reel Lift Body
Cuerpo Elevación Molinete

70-165



- 1 056676R1
- 2 056666R1
- 3 056675R1
- 4 056664R1
- 5 056660R1
- 6 056661R1
- 7 056662R1
- 8 056659R1
- 9 056663R1
- 10 056656R1
- 10 6201060M91
- 11 056657R1
- 12 056679R1

[B]

[A]

➡ 3S001385

[A]

➡ 3S001386

[A] VÁLVULA RETENÇÃO PILOTADA
PILOT RETENTION VALVE
VALVULA RETENCIÓN PILOT

[B] VÁLVULA RETENÇÃO CARGA
LOAD RETENTION VALVE
VALVULA RETENCIÓN CARGA

- 1 CORPO
- 1 TAMPÃO
- 1 TAMPÃO
- 1 MOLA
- 1 VÁLVULA
- 1 HASTE
- 1 EXTENSÃO
- 1 POSICIONADOR
- 1 PLACA
- 1 VÁLVULA
- 1 VÁLVULA
- 1 HASTE
- 1 JG. REPARO

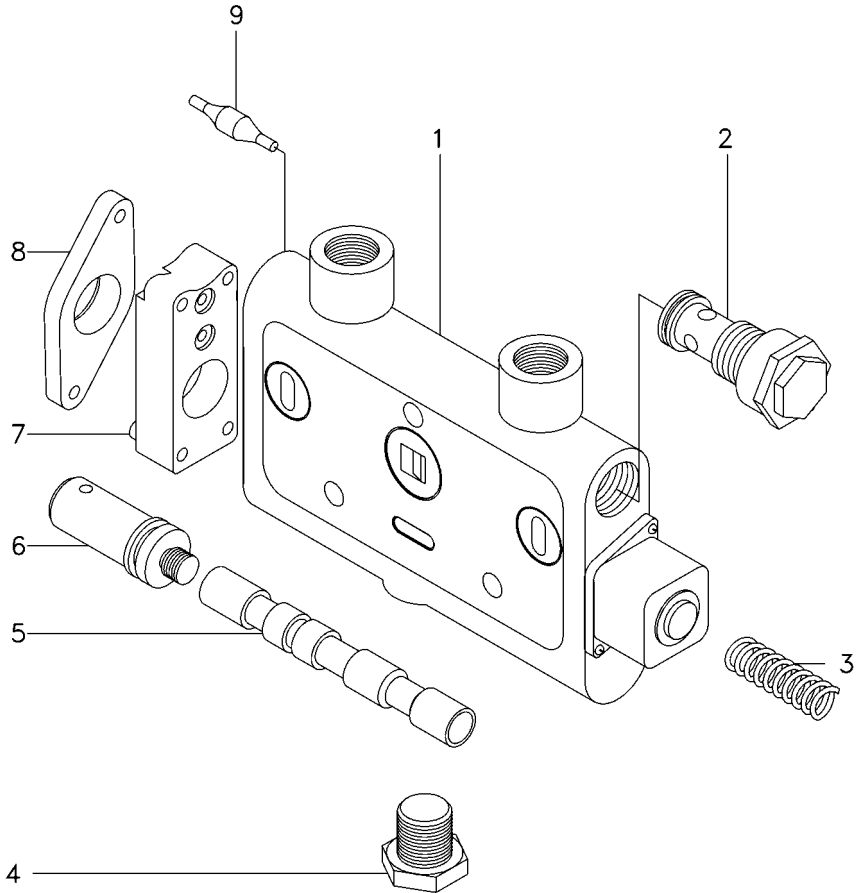
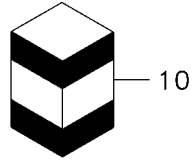
- BODY
- PAD
- PAD
- SPRING
- VALVE
- RAIL
- EXTENSION
- POSITIONER
- PLATE
- VALVE
- VALVE
- SPINDLE
- KIT, REPAIR

- CUERPO
- ALMOHADILLA
- ALMOHADILLA
- RESORTE
- VALVULA
- RIEL
- EXTENSION
- POSICIONADOR
- PLATO
- VALVULA
- VALVULA
- MANGUETA
- JUEGO REPARACION

Comando Hidráulico
Control Valves
Mando Hidráulico

Tubo Desc./Desc.Grãos/Cil.Trilha

70-170



- 1 056676R1
- 2 056656R1 [A]
- 3 056664R1
- 4 056660R1 [B]
- 5 056661R1
- 6 056662R1
- 7 056659R1
- 8 056663R1
- 9 056657R1
- 10 056678R1

[A] VÁLVULA RETENÇÃO PILOTADA
PILOT RETENTION VALVE
VALVULA RETENCIÓN PILOT

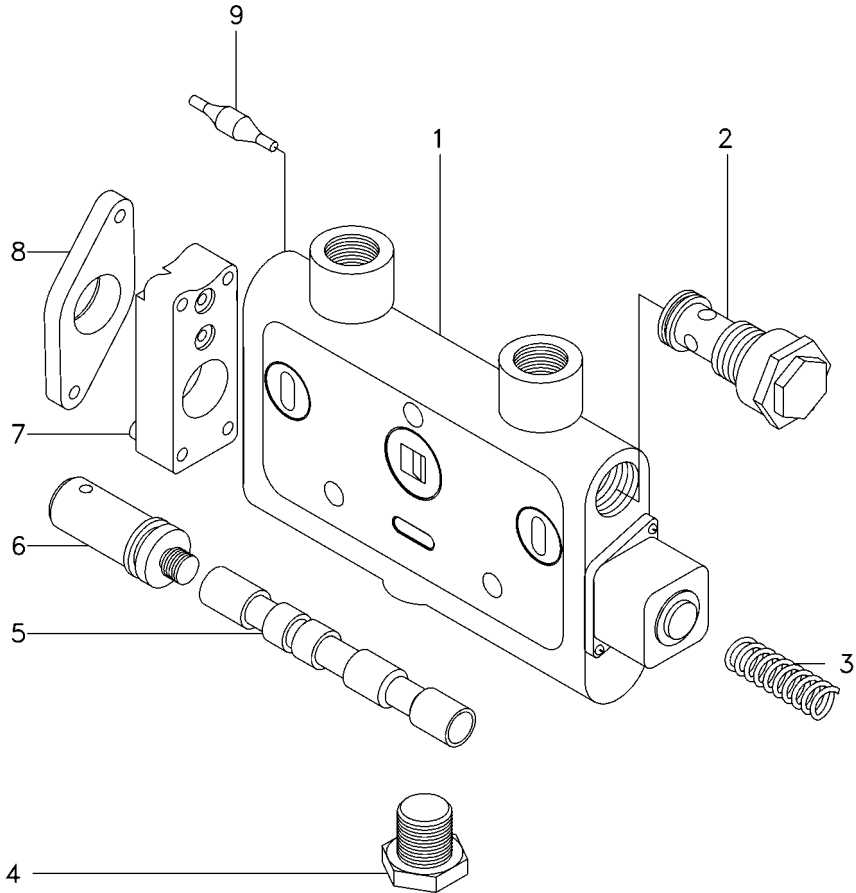
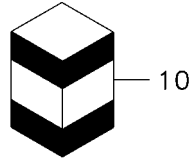
[B] VÁLVULA RETENÇÃO CARGA
LOAD RETENTION VALVE
VALVULA RETENCIÓN CARGA

- | | | | |
|---|--------------|-------------|------------------|
| 1 | CORPO | BODY | CUERPO |
| 2 | VÁLVULA | VALVE | VALVULA |
| 1 | MOLA | SPRING | RESORTE |
| 1 | VÁLVULA | VALVE | VALVULA |
| 1 | HASTE | RAIL | RIEL |
| 1 | EXTENSÃO | EXTENSION | EXTENSION |
| 1 | POSICIONADOR | POSITIONER | POSICIONADOR |
| 1 | PLACA | PLATE | PLATO |
| 1 | HASTE | SPINDLE | MANGUETA |
| 1 | JG. REPARO | KIT, REPAIR | JUEGO REPARACION |

Comando Hidráulico
Control Valves
Mando Hidráulico

Corpo Tubo Descarga E Cil.Trilha

70-175



- 1 056676R1
- 2 056656R1
- 3 056664R1
- 4 056660R1
- 5 056661R1
- 6 056662R1
- 7 056659R1
- 8 056663R1
- 9 056657R1
- 10 056678R1

[A]

[B]

- [A] VÁLVULA RETENÇÃO PILOTADA
PILOT RETENTION VALVE
VALVULA RETENCIÓN PILOT
- [B] VÁLVULA RETENÇÃO CARGA
LOAD RETENTION VALVE
VALVULA RETENCIÓN CARGA

- 1 CORPO
- 2 VÁLVULA
- 1 MOLA
- 1 VÁLVULA
- 1 HASTE
- 1 EXTENSÃO
- 1 POSICIONADOR
- 1 PLACA
- 1 HASTE
- 1 JG. REPARO

- BODY
- VALVE
- SPRING
- VALVE
- RAIL
- EXTENSION
- POSITIONER
- PLATE
- SPINDLE
- KIT, REPAIR

- CUERPO
- VALVULA
- RESORTE
- VALVULA
- RIEL
- EXTENSION
- POSICIONADOR
- PLATO
- MANGUETA
- JUEGO REPARACION

056653R1B

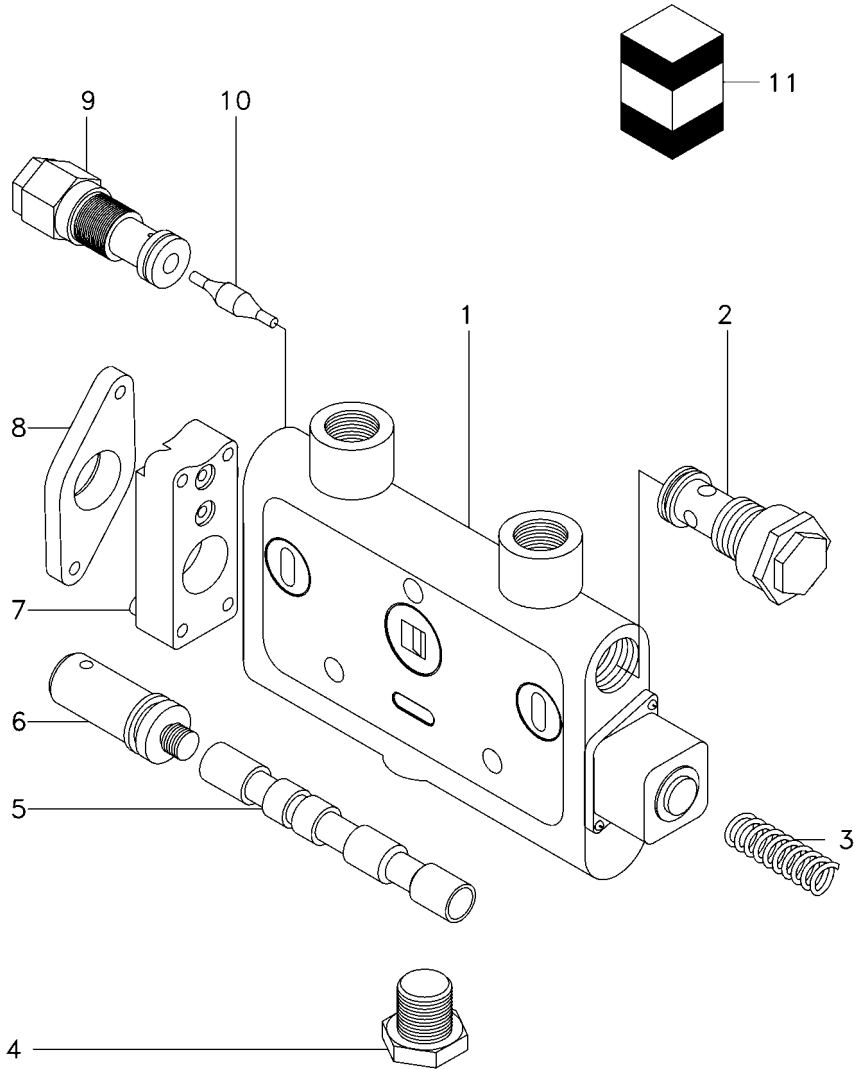
N255Z001

C565001 E06 (1)

03/08 70-175

Comando Hidráulico
Control Valves
Mando Hidráulico

Acionamento Da Descarga De Grãos
Discharge Drive
Accionamento De Descarga **70-180**



- 1 056676R1
- 2 6201060M91 [A]
- 3 056664R1
- 4 056660R1 [B]
- 5 056661R1
- 6 056662R1
- 7 056659R1
- 8 056663R1
- 9 056656R1 [A]
- 10 056657R1
- 11 056678R1

[A] VÁLVULA RETENÇÃO PILOTADA
PILOT RETENTION VALVE
VALVULA RETENCIÓN PILOT

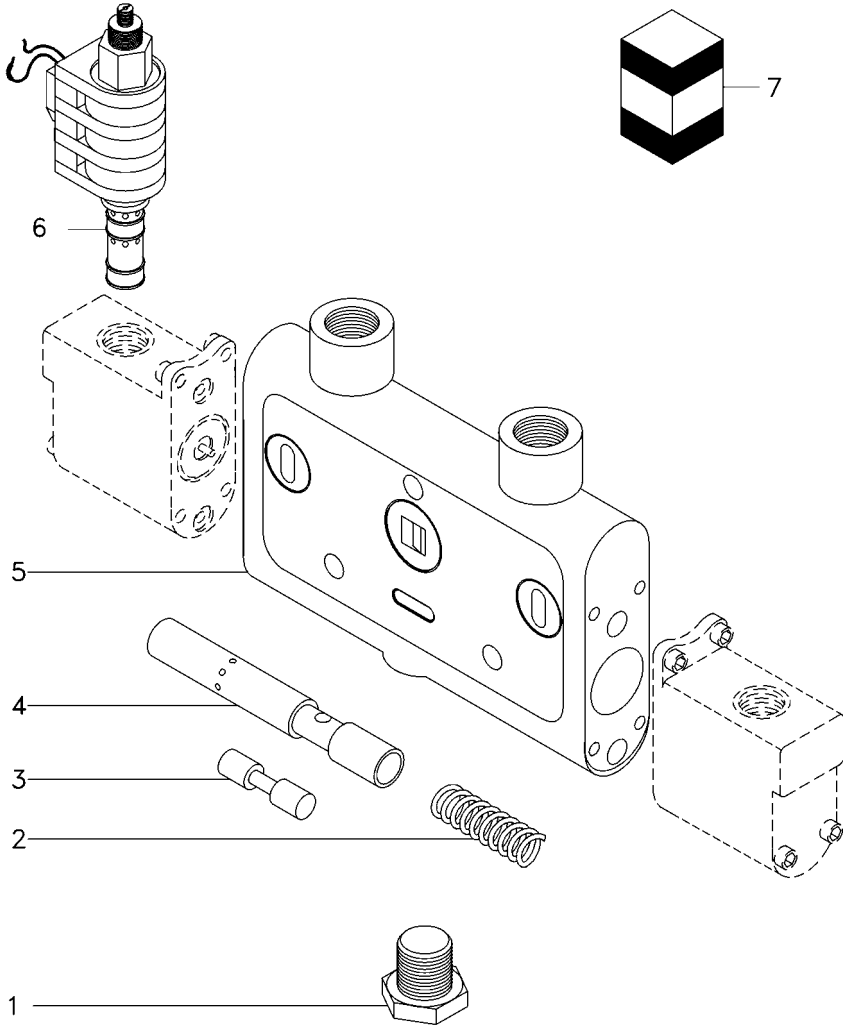
[B] VÁLVULA RETENÇÃO CARGA
LOAD RETENTION VALVE
VALVULA RETENCIÓN CARGA

- | | | |
|----------------|-------------|------------------|
| 1 CORPO | BODY | CUERPO |
| 1 VÁLVULA | VALVE | VALVULA |
| 1 MOLA | SPRING | RESORTE |
| 1 VÁLVULA | VALVE | VALVULA |
| 1 HASTE | RAIL | RIEL |
| 1 EXTENSÃO | EXTENSION | EXTENSION |
| 1 POSICIONADOR | POSITIONER | POSICIONADOR |
| 1 PLACA | PLATE | PLATO |
| 1 VÁLVULA | VALVE | VALVULA |
| 1 HASTE | SPINDLE | MANGUETA |
| 1 JG. REPARO | KIT, REPAIR | JUEGO REPARACION |

Comando Hidráulico
Control Valves
Mando Hidráulico

Corpo De Inclinação Da Plataforma
Table Tilt Valve Body
Cuerpo De Inclinação Plataforma

70-185 ➔ 0136



- 1 056660R1 [A]
 - 2 056687R1
 - 3 056690R1
 - 4 056689R1
 - 5 056688R1
 - 6 056682R1 [B]
 - 7 056680R1
- [A] VÁVULA RETENÇÃO CARGA
LOAD RETENTION VALVE
VALVULA RETENCIÓN CARGA

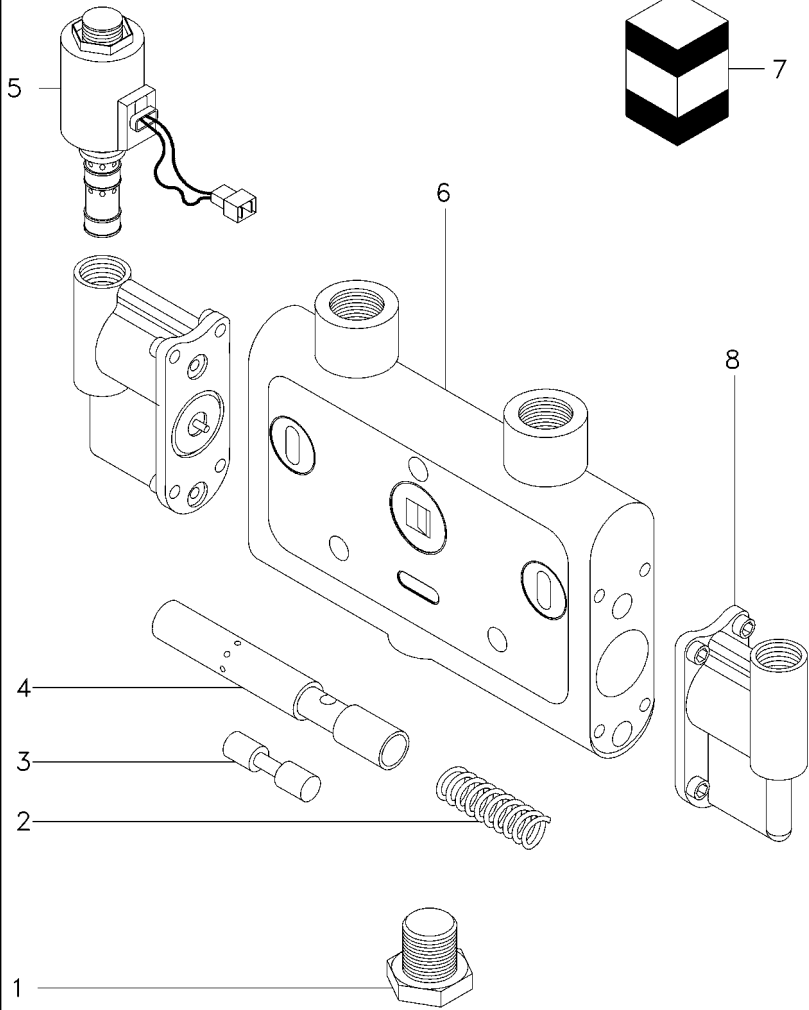
- [B] CENTRO FECHADO
CLOSED CENTER
CENTRO CERRADO

- | | | |
|--------------|-------------|------------------|
| 1 VÁLVULA | VALVE | VALVULA |
| 2 MOLA | SPRING | RESORTE |
| 1 BUCHA | BUSH | CASQUILLO |
| 1 HASTE | RAIL | RIEL |
| 1 CORPO | BODY | CUERPO |
| 2 SOLENÓIDE | SOLENOID | SOLENOIDE |
| 1 JG. REPARO | KIT, REPAIR | JUEGO REPARACION |

Comando Hidráulico
Control Valves
Mando Hidráulico

Corpo De Inclinação Da Plataforma
Table Tilt Valve Body
Cuerpo De Inclinação Plataforma 70-190

➔ 0136



- 1 056660R1 [A]
- 2 056687R1
- 3 056690R1
- 4 056689R1
- 5 070079R1 [B]
- 6 070080R1
- 7 070095R1
- 8 6209838M1

[A] VÁVULA RETENÇÃO CARGA
LOAD RETENTION VALVE
VALVULA RETENCIÓN CARGA

[B] CENTRO FECHADO
CLOSED CENTER
CENTRO CERRADO

- | | | |
|--------------|-------------|------------------|
| 1 VÁLVULA | VALVE | VALVULA |
| 2 MOLA | SPRING | RESORTE |
| 1 BUCHA | BUSH | CASQUILLO |
| 1 HASTE | RAIL | RIEL |
| 2 SOLENÓIDE | SOLENOID | SOLENOIDE |
| 1 CORPO | BODY | CUERPO |
| 1 JG. REPARO | KIT, REPAIR | JUEGO REPARACION |
| 2 TAMPA | COVER | CUBIERTA |

070087R1

N256Z002

C565001 E06 (1)

03/08 70-190

Comando Hidráulico
Control Valves
Mando Hidráulico

Tampa
Cover
Tapa

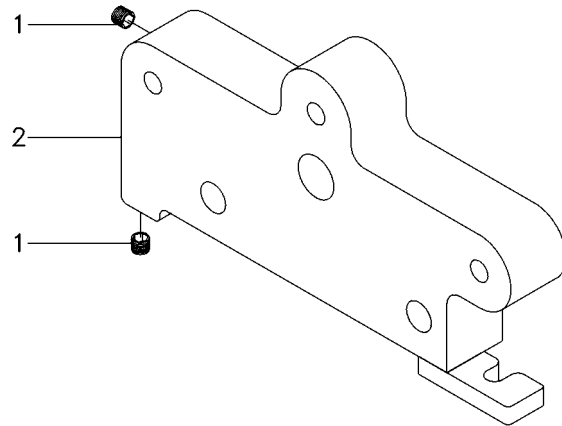
70-195

1 056694R1
2 056693R1

2 BUJÃO
1 CORPO

PLUG
BODY

TAPON
CUERPO

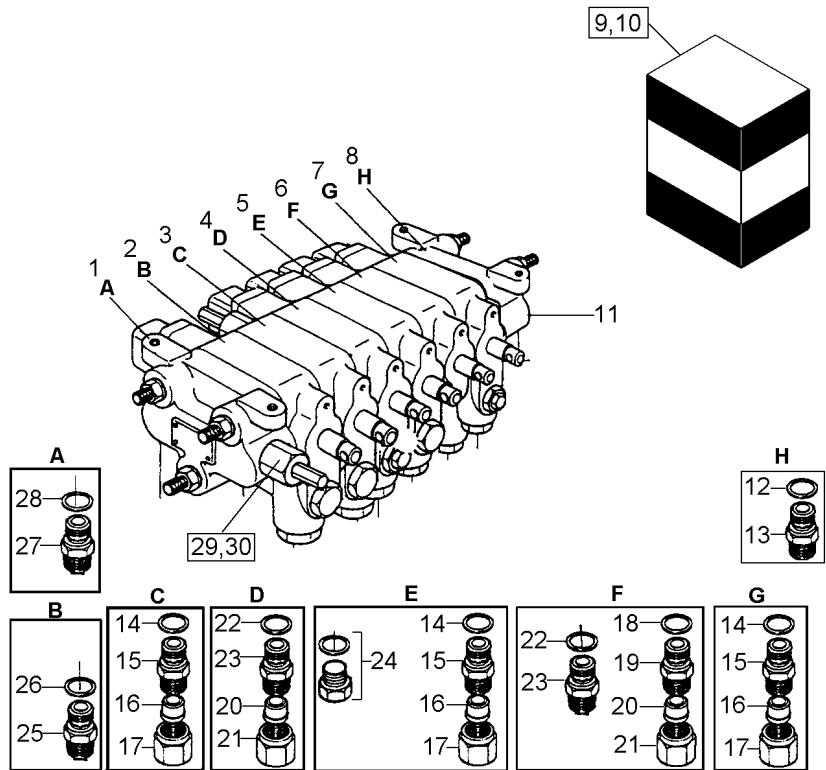


056654R1

N262Z001

C565001 E06 (1)

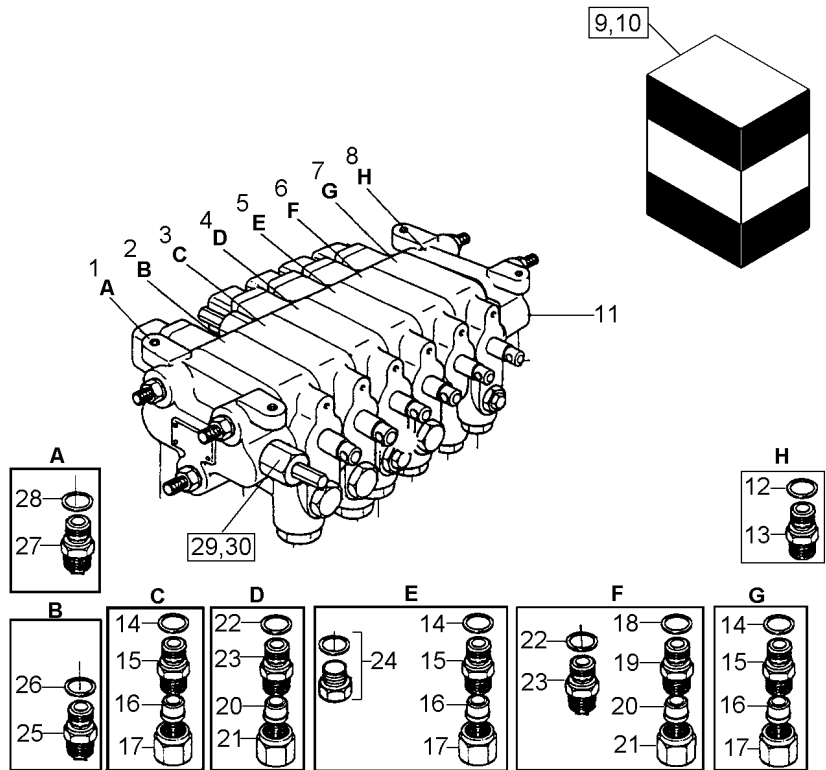
03/08 70-195



- 1 3603891M1 [A]
- 2 3603818M91 [B]
- 3 3603819M91 [C]
- 4 3603820M91 [D]
- 5 3603819M91 [E]
- 6 3603819M91 [F]
- 7 3591048M91 [G]
- 8 3603823M91 [H]
- 9 3176448M1 11
- 10 3176449M91 11
- 11 3590887M91
- 12 890007900022
- 13 890035071284
- 14 890007900019
- 15 3590885M1
- 16 890035010231
- 17 890035000231
- 18 890007900019
- 19 B1MT03X16
- 20 890035010221
- 21 890035000221
- 22 890007900019
- 23 B1MT03X16
- 24 3590886M91
- 25 890035071251
- 26 890007900019
- 27 6223292M1
- 28 890007900019
- 29 0785139/001
- 30 0785165/002 29

- [A] ADMISSÃO
INLET
ADMISIÓN
- [B] ELEVAÇÃO PLAT. DE CORTE
TABLE LIFT
LEVANTE DE LA PLATAFORMA
- [C] VARIADOR DE TRAÇÃO
TRACTION DRIVE
MANDO DE LA PLATAFORMA
- [D] ELEVAÇÃO DO MOLINETE
REEL LIFT
LEVANTE DEL MOLINETE
- [E] ELEVAÇÃO DO TUBO DE DESCARGA
UNLOADING PIPE LIFT
ELEV. TUBO DE DESCARGA

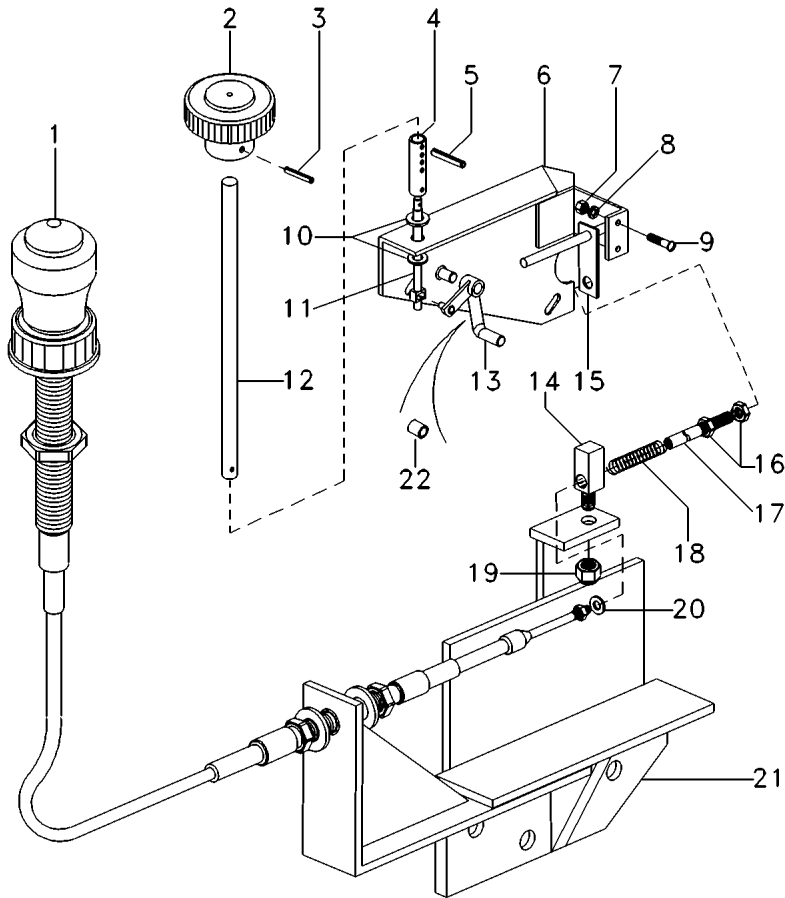
- | | | |
|--------------|-------------|------------------|
| 1 CORPO | BODY | CUERPO |
| 1 CORPO | BODY | CUERPO |
| 1 CORPO | BODY | CUERPO |
| 1 CORPO | BODY | CUERPO |
| 1 CORPO | BODY | CUERPO |
| 1 CORPO | BODY | CUERPO |
| 1 CORPO | BODY | CUERPO |
| 1 CORPO | BODY | CUERPO |
| 7 ANEL "O" | O RING | JUNTA TORICA |
| 7 JG. REPARO | KIT, REPAIR | JUEGO REPARACION |
| 1 ATUADOR | ACTUATOR | ACTUADOR |
| 1 JUNTA | GASKET | EMPAQUETADURA. |
| 1 CONEXÃO | CONNECTION | CONEXION |
| 6 JUNTA | GASKET | EMPAQUETADURA. |
| 6 CONEXÃO | CONNECTION | CONEXION |
| 6 ANEL | RING | ARO |
| 6 PORCA | NUT | TUERCA |
| 2 JUNTA | GASKET | EMPAQUETADURA. |
| 2 CONEXÃO | CONNECTION | CONEXION |
| 1 ANEL | RING | ARO |
| 1 PORCA | NUT | TUERCA |
| 1 JUNTA | GASKET | EMPAQUETADURA. |
| 1 CONEXÃO | CONNECTION | CONEXION |
| 2 TAMPÃO | PAD | ALMOHADILLA |
| 1 CONEXÃO | CONNECTION | CONEXION |
| 1 JUNTA | GASKET | EMPAQUETADURA. |
| 1 UNIÃO | LINK | UNION |
| 1 JUNTA | GASKET | EMPAQUETADURA. |
| 1 VÁLVULA | VALVE | VALVULA |
| 7 JG. REPARO | KIT, REPAIR | JUEGO REPARACION |



[F] ACIONAMENTO DA DESCARGA
UNLOADING DRIVE
ACION. DE LA DESCARGA

[G] ACION. VARIADOR DO CILINDRO BATEDOR
CYLINDER BEATER DRIVE
ACION. DEL MANDO BATEDOR

[H] RETORNO
RETURN
RETORNO



- 1 042463T1
- 2 050681P1
- 3 880000940290
- 4 117505532200
- 5 880000940284
- 6 040384S1
- 7 339111X1
- 8 339382X1
- 9 880000841285
- 10 339024X1
- 11 040383P1
- 12 040382P1
- 13 042467S1
- 14 042457P1
- 15 042458P1
- 16 339169X1
- 17 042462P1
- 18 890009754013
- 19 3000192X1
- 20 390469X1
- 21 6218654M91
- 22 890011100600

- 1 CJ. CABO
- 1 MANÍPULO
- 1 PINO
- 1 TERMINAL
- 2 PINO
- 1 SUPORTE
- 2 PORCA
- 1 ARRUELA
- 2 PARAFUSO
- 2 ARRUELA
- 1 HASTE
- 1 TUBO
- 1 CABEÇOTE
- 1 PINO
- 1 GUIA
- 2 PORCA
- 1 TERMINAL
- 1 MOLA
- 1 PORCA
- 1 ARRUELA
- 1 SUPORTE
- 2 BUCHA

- KIT, CABLE
- KNOB
- PIN
- END
- PIN
- BRACKET
- NUT
- WASHER
- BOLT
- WASHER
- SPINDLE
- PIPE
- HEAD
- PIN
- GUIDE
- NUT
- END
- SPRING
- NUT
- WASHER
- CLEVIS
- BUSH

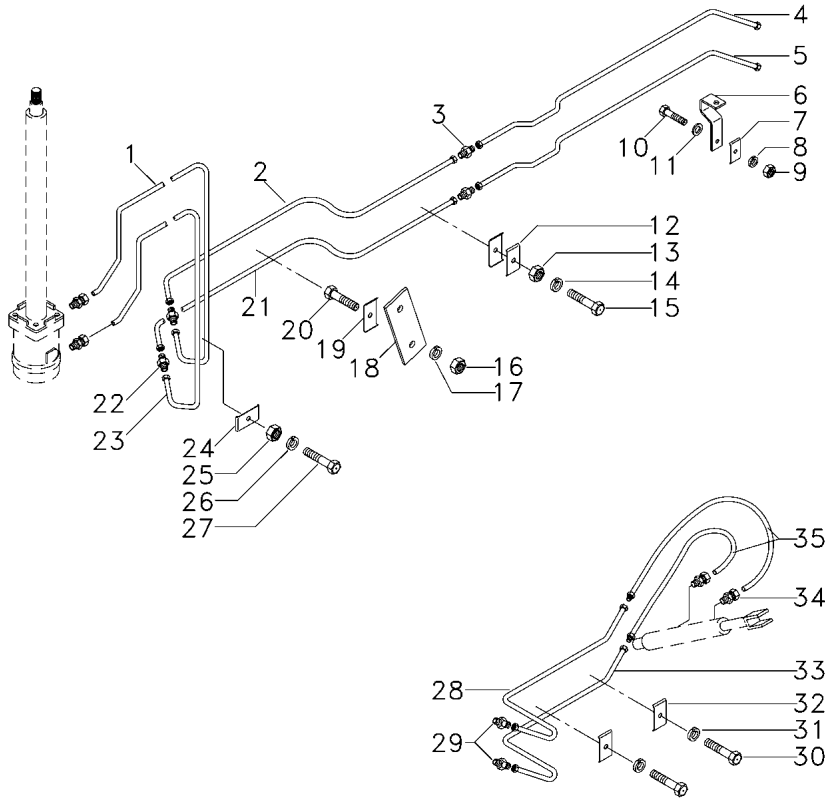
- CABLES JUEGO
- POMO
- PASADOR
- EXTREMO
- PASADOR
- SOPORTE
- TUERCA
- ARANDELA
- PERNO
- ARANDELA
- MANGUETA
- CANO
- CULATA
- PASADOR
- GUIA
- TUERCA
- EXTREMO
- RESORTE
- TUERCA
- ARANDELA
- GANCHO SEGUR.
- CASQUILLO

Direção Hidrostática
Hydrostatic Steering
Dirección Hidrostática

Sistema Hidráulico
Hydraulic System
Sistema Hidráulico

70-210

➔ 6664



- 1 048961N1
- 2 048980N1
- 3 338708X1
- 4 048982N1
- 5 048979N1
- 6 1483522M2
- 7 1480869M1
- 8 339375X1
- 9 339030X1
- 10 1441268X1
- 11 339056X1
- 12 1480869M1
- 13 339030X1
- 14 339375X1
- 15 1441268X1
- 16 339030X1
- 17 339375X1
- 18 065246P1
- 19 1480869M1
- 20 390920X1
- 21 1441268X1
- 22 048981N1
- 23 338708X1
- 24 048960N1
- 25 1480869M1
- 26 339030X1
- 27 339375X1
- 28 1441268X1
- 29 048975N1
- 30 048978N1
- 31 338708X1
- 32 339096X1
- 33 339375X1
- 34 1480869M1
- 35 048972N1
- 36 048969N1
- 37 048984T1
- 38 3317091M91

M6x35
M6x30

[AB]
[CD]

[ABD]
[ABD]

[ABD]
[AB]

[D]
[ABD]

[A] VERSÃO GRÃO - COM CAAP/CAIP
GRAIN VERSION - WITH CAAP/CAIP
VERSION GRANO - CON CAAP/CAIP

[B] VERSÃO GRÃO - SEM CAAP/CAIP
GRAIN VERSION - WITHOUT CAAP/CAIP
VERSION GRANO - SIN CAAP/CAIP

[C] VERSÃO ARROZ - 4X4
RICE VERSION - 4WD
VERSIÓN ARROCERA - 4X4

- | | | |
|--------------|------------|------------|
| 1 TUBO | PIPE | CANO |
| 1 TUBO | PIPE | CANO |
| X CONEXÃO | CONNECTION | CONEXION |
| 1 TUBO | PIPE | CANO |
| 1 TUBO | PIPE | CANO |
| 2 SUPORTE | BRACKET | SOPORTE |
| 2 BRAÇADEIRA | CLAMP | ABRAZADERA |
| 2 ARRUELA | WASHER | ARANDELA |
| 2 PORCA | NUT | TUERCA |
| 2 PARAFUSO | BOLT | PERNO |
| 1 ARRUELA | WASHER | ARANDELA |
| 2 BRAÇADEIRA | CLAMP | ABRAZADERA |
| 1 PORCA | NUT | TUERCA |
| 1 ARRUELA | WASHER | ARANDELA |
| 1 PARAFUSO | BOLT | PERNO |
| 2 PORCA | NUT | TUERCA |
| 2 ARRUELA | WASHER | ARANDELA |
| 1 SUPORTE | BRACKET | SOPORTE |
| 1 BRAÇADEIRA | CLAMP | ABRAZADERA |
| 1 PARAFUSO | BOLT | PERNO |
| 1 PARAFUSO | BOLT | PERNO |
| 1 TUBO | PIPE | CANO |
| X CONEXÃO | CONNECTION | CONEXION |
| 1 TUBO | PIPE | CANO |
| 2 BRAÇADEIRA | CLAMP | ABRAZADERA |
| 2 PORCA | NUT | TUERCA |
| 2 ARRUELA | WASHER | ARANDELA |
| 2 PARAFUSO | BOLT | PERNO |
| 1 TUBO | PIPE | CANO |
| 1 TUBO | PIPE | CANO |
| X CONEXÃO | CONNECTION | CONEXION |
| 2 PARAFUSO | BOLT | PERNO |
| 2 ARRUELA | WASHER | ARANDELA |
| 2 BRAÇADEIRA | CLAMP | ABRAZADERA |
| 1 TUBO | PIPE | CANO |
| 1 TUBO | PIPE | CANO |
| X CONEXÃO | CONNECTION | CONEXION |
| 2 MANGUEIRA | HOSE | FLEXIBLE |

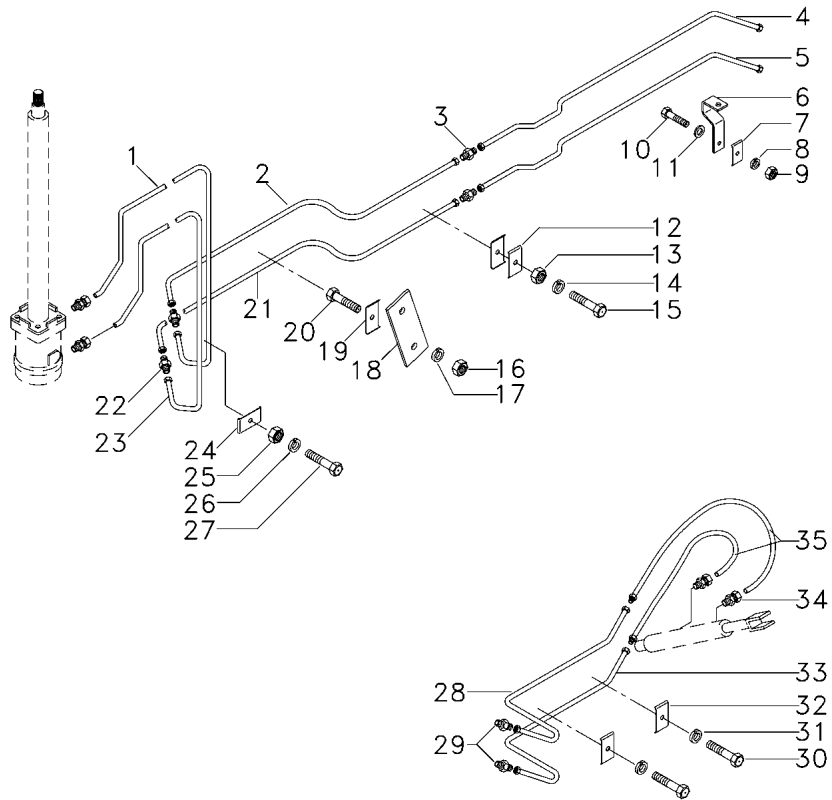
Direção Hidrostática
Hydrostatic Steering
Dirección Hidrostática

Sistema Hidráulico
Hydraulic System
Sistema Hidráulico

70-210

➡ 6664

[D] VERSÃO ARROZ - SEM TRAÇÃO
RICE VERSION - WITHOUT 4WD
VERSION ARROZ - SIN REACCION

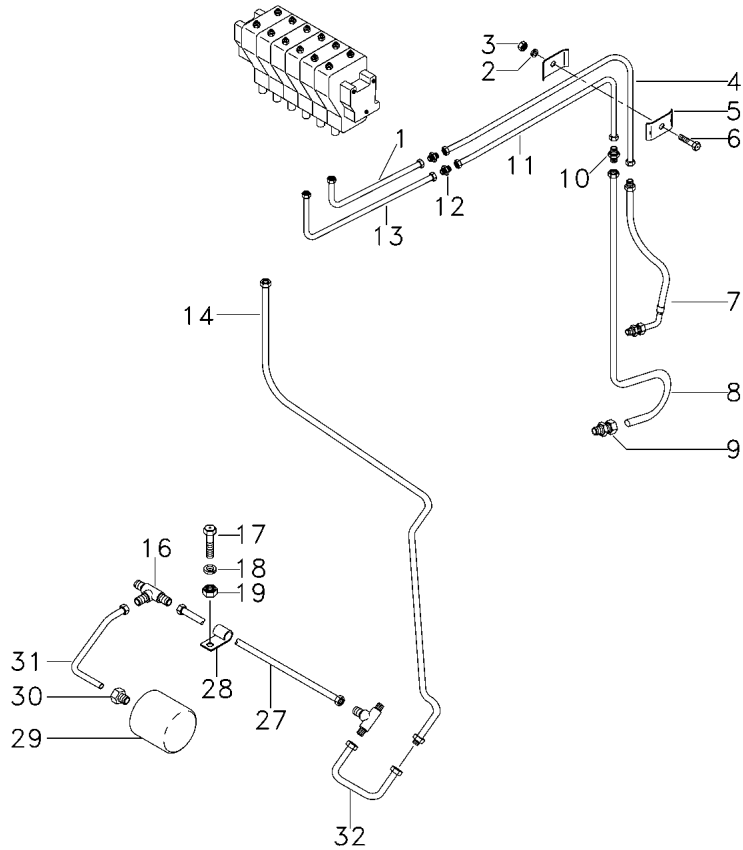


Levante Da Plataforma
Table Lift
Levante De La Plataforma

Sistema Hidráulico
Hydraulic System
Sistema Hidraulico

70-215

➔ 6664



- 1 3591192M91
- 2 339375X1
- 3 339030X1
- 4 049155N1
- 5 2804103M1
- 6 339804X1
- 7 3317089M91
- 8 049157N1
- 9 048985T1
- 10 338707X1
- 11 049156N1
- 12 338707X1
- 13 3591191M91
- 14 065334N1
- 16 45266300
- 17 339229X1
- 18 339375X1
- 18 339588X1
- 19 339030X1
- 27 065402N1
- 28 117522000500
- 29 3319224M92
- 30 048984T1
- 31 065398N1
- 32 065400N1
- 32 065396N1

[E]

[BCD]

[BCD]

[A]

[A] VERSÃO GRÃO - COM CAAP/CAIP
GRAIN VERSION - WITH CAAP/CAIP
VERSION GRANO - CON CAAP/CAIP

[B] VERSÃO GRÃO - SEM CAAP/CAIP
GRAIN VERSION - WITHOUT CAAP/CAIP
VERSION GRANO - SIN CAAP/CAIP

[C] VERSÃO ARROZ - 4X4
RICE VERSION - 4WD
VERSION ARROCERA - 4X4

[D] VERSÃO ARROZ - SEM TRAÇÃO
RICE VERSION - WITHOUT 4WD
VERSION ARROZ - SIN REACCION

[E] COM O'RING DE RESTRIÇÃO 0,7MM
WITH RESTRICTION O'RING 0,7MM
CON O'RING DE RESTRICCIÓN 0,7MM

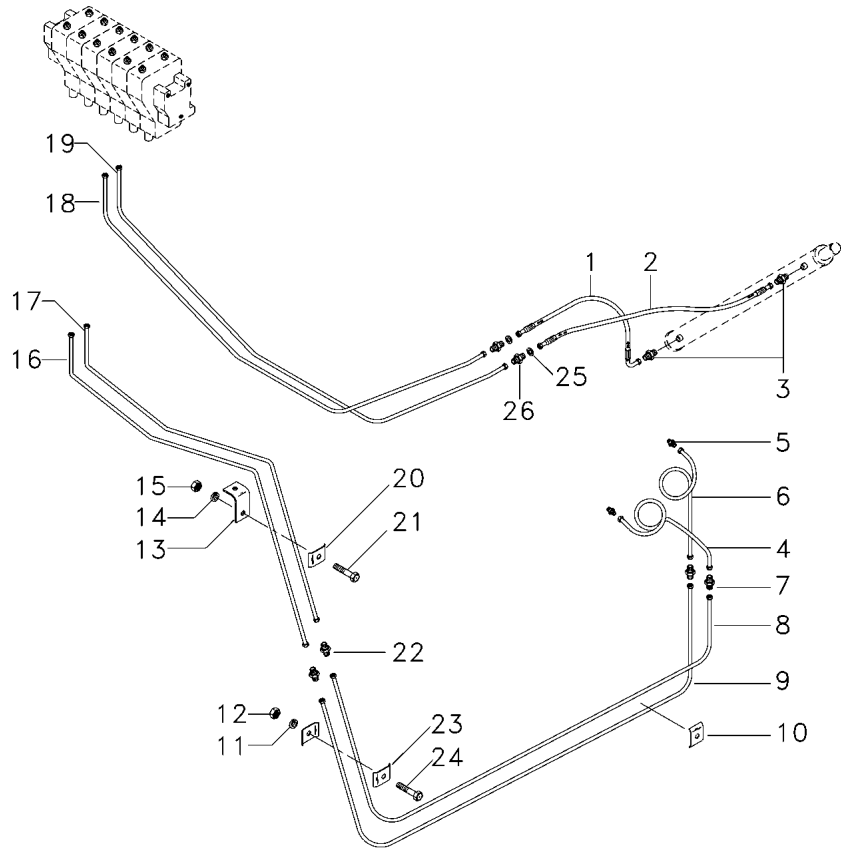
1	CJ. TUBO	TUBE ASSY	CONJ.DE TUBO
1	ARRUELA	WASHER	ARANDELA
1	PORCA	NUT	TUERCA
1	TUBO	PIPE	CANO
2	BRAÇADEIRA	CLAMP	ABRAZADERA
1	PARAFUSO	BOLT	PERNO
1	MANGUEIRA	HOSE	FLEXIBLE
1	TUBO	PIPE	CANO
2	CONEXÃO	CONNECTION	CONEXION
X	CONEXÃO	CONNECTION	CONEXION
1	CJ. TUBO	TUBE ASSY	CONJ.DE TUBO
X	CONEXÃO	CONNECTION	CONEXION
1	CJ. TUBO	TUBE ASSY	CONJ.DE TUBO
1	CJ. TUBO	TUBE ASSY	CONJ.DE TUBO
2	CONEXÃO "T"	CONNECTION T	CONEXION T
1	PARAFUSO	BOLT	PERNO
1	ARRUELA	WASHER	ARANDELA
1	ARRUELA	WASHER	ARANDELA
1	PORCA	NUT	TUERCA
1	TUBO	PIPE	CANO
2	BRAÇADEIRA	CLAMP	ABRAZADERA
1	ACUMULADOR	ACCUMULATOR	ACUMULADOR
X	CONEXÃO	CONNECTION	CONEXION
1	TUBO	PIPE	CANO
1	TUBO	PIPE	CANO
1	TUBO	PIPE	CANO

Tubo De Descarga / Variador
 Unloading Pipe / Drive
 Tubo De Descarga / Variador

Sistema Hidráulico
 Hydraulic System
 Sistema Hidráulico

70-220

➡ 6664



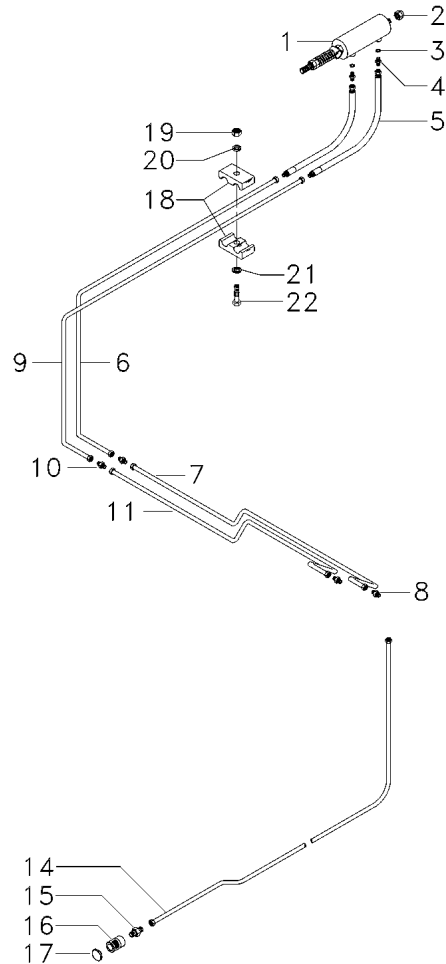
1	3317085M91	[A]	1	MANGUEIRA	HOSE	FLEXIBLE
		➡				
1	6219293M91	[A]	1	MANGUEIRA	HOSE	FLEXIBLE
		➡				
2	1483890M91	[A]	1	MANGUEIRA	HOSE	FLEXIBLE
		➡				
2	6219293M91	[A]	1	MANGUEIRA	HOSE	FLEXIBLE
		➡				
3	056754T1		2	CONEXÃO	CONNECTION	CONEXION
4	049161N1	[B]	1	TUBO	PIPE	CANO
5	048985T1		1	CONEXÃO	CONNECTION	CONEXION
6	049160N1	[B]	1	TUBO	PIPE	CANO
7	338707X1		1	CONEXÃO	CONNECTION	CONEXION
8	049152N1	[B]	1	TUBO	PIPE	CANO
9	049153N1	[B]	1	TUBO	PIPE	CANO
10	2804103M1		1	BRAÇADEIRA	CLAMP	ABRAZADERA
11	339375X1		2	ARRUELA	WASHER	ARANDELA
12	339030X1		2	PORCA	NUT	TUERCA
13	3225716M1		1	SUPORTE	BRACKET	SOPORTE
14	339375X1		1	ARRUELA	WASHER	ARANDELA
15	339030X1		1	PORCA	NUT	TUERCA
16	3591190M91		1	CJ. TUBO	TUBE ASSY	CONJ.DE TUBO
17	3591193M91		1	CJ. TUBO	TUBE ASSY	CONJ.DE TUBO
18	065328N1	[A]	1	TUBO	PIPE	CANO
19	065330N1	[A]	1	TUBO	PIPE	CANO
20	2804103M1		1	BRAÇADEIRA	CLAMP	ABRAZADERA
21	339804X1		1	PARAFUSO	BOLT	PERNO
22	338707X1		1	CONEXÃO	CONNECTION	CONEXION
23	2804103M1		4	BRAÇADEIRA	CLAMP	ABRAZADERA
24	339804X1		2	PARAFUSO	BOLT	PERNO
25	390650X1		2	ARRUELA	WASHER	ARANDELA
26	338724X1		2	CONEXÃO	CONNECTION	CONEXION
[A]	TUBO DE DESCARGA					
	UNLOADING PIPE					
	TUBO DE DESCARGA					
[B]	VARIADOR DO CILINDRO					
	CYLINDER DRIVE					
	VARIADOR DEL CILINDRO					

Descarga Tq. Grãos/ Elevação Molinete
 Grain Tank - Unloading/ Reel Lift Contro
 Descarga Tq. Granos/ Levante Molinete

Sistema Hidráulico
 Hydraulic System
 Sistema Hidráulico

70-225

➡ 6664



- 1 3590688M91
- 2 880009852162
- 3 890035271221
- 4 6223294M1
- 5 117522554600
- 6 065386N1
- 7 065382N1
- 8 6223290M1
- 9 065384N1
- 10 6223290M1
- 11 065380N1
- 14 055208N1
- 15 054153P1
- 16 45138900
- 17 45147800
- 18 117522000400
- 19 339030X1
- 20 339375X1
- 21 339588X1
- 22 339229X1

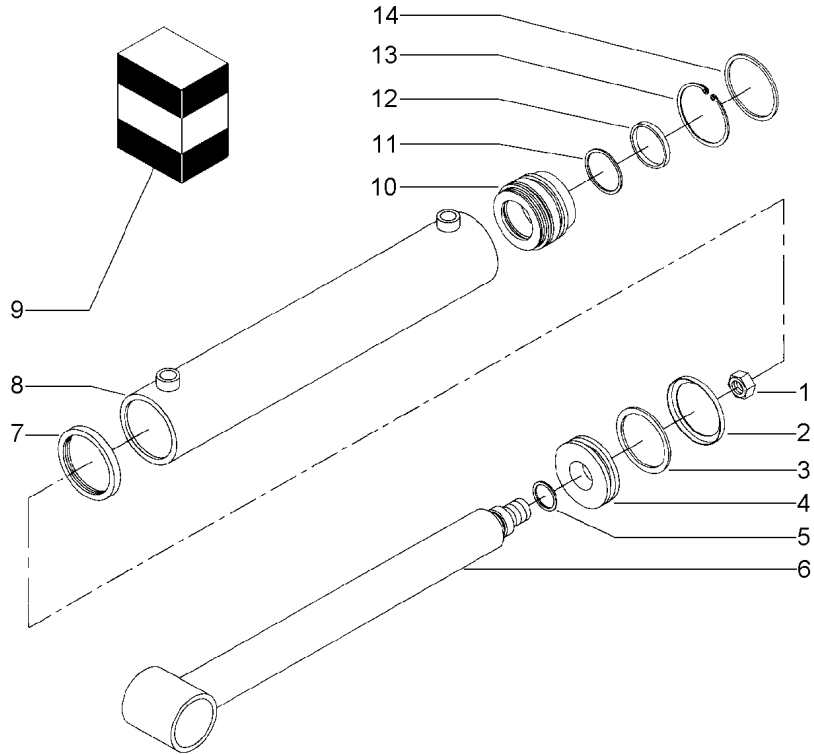
👁 70-230 No

1 CILINDRO	CYLINDER	CILINDRO
1 PORCA	NUT	TUERCA
2 JUNTA	GASKET	EMPAQUETADURA.
X UNIÃO	LINK	UNION
2 MANGUEIRA	HOSE	FLEXIBLE
1 TUBO	PIPE	CANO
1 TUBO	PIPE	CANO
X UNIÃO	LINK	UNION
1 TUBO	PIPE	CANO
X UNIÃO	LINK	UNION
1 TUBO	PIPE	CANO
1 TUBO	PIPE	CANO
X CONEXÃO	CONNECTION	CONEXION
1 CONEXÃO	CONNECTION	CONEXION
1 CAPA	BOOT	PROTECCION
2 BRAÇADEIRA	CLAMP	ABRAZADERA
1 PORCA	NUT	TUERCA
1 ARRUELA	WASHER	ARANDELA
1 ARRUELA	WASHER	ARANDELA
1 PARAFUSO	BOLT	PERNO

Cilindro Hidráulico
Hydraulic Cylinder
Cilindro Hidráulico

Descarga Tanque De Grãos
Grain Tank Discharge
Descarga Tanque De Granos

70-230



- 1 3591097M1
- 2 3591095M1
- 3 3591094M1
- 4 3591092M1
- 5 3591093M1
- 6 3591090M91
- 7 3591085M1
- 8 3591091M91
- 9 3591098M91
- 10 3591087M1
- 11 3591084M1
- 12 3591088M1
- 13 3591086M1
- 14 3591089M1

- | | | |
|--------------|-------------|------------------|
| 1 PORCA | NUT | TUERCA |
| 1 ANEL "O" | RING | ARO |
| 1 ANEL "O" | O RING | JUNTA TORICA |
| 1 PISTÃO | PISTON | PISTON |
| 1 ANEL "O" | O RING | JUNTA TORICA |
| 1 HASTE | SPINDLE | MANGUETA |
| 1 PORCA | NUT | TUERCA |
| 1 CAMISA | LINER | CAMISA |
| 1 JG. REPARO | KIT, REPAIR | JUEGO REPARACION |
| 1 GUIA | GUIDE | GUIA |
| 1 ANEL "O" | O RING | JUNTA TORICA |
| 1 BATENTE | RETAINER | RETENEDOR |
| 1 ANEL | RING | ARO |
| 1 ANEL "O" | O RING | JUNTA TORICA |

3590688M91

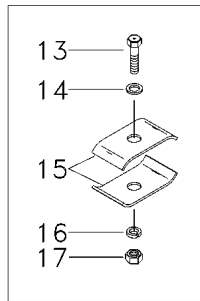
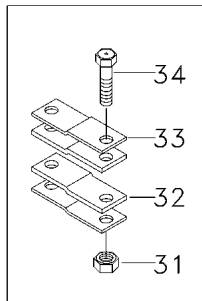
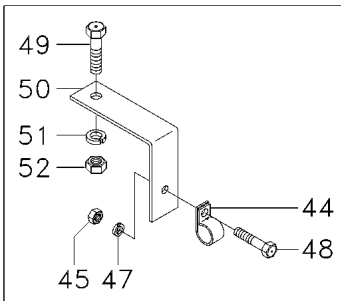
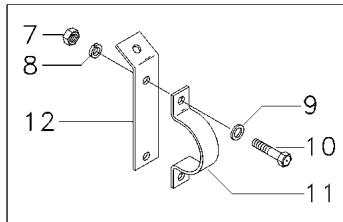
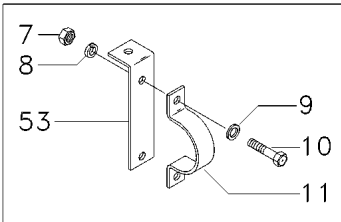
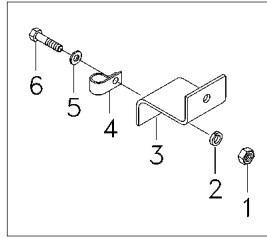
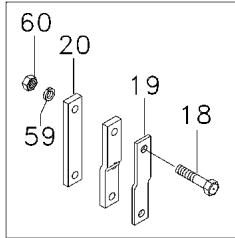
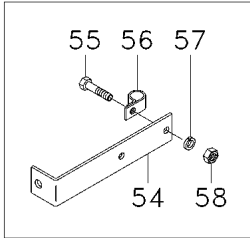
N032Z001

C565001 E06 (1)

03/08 70-230

Braçadeira
Clamp
Abrazadera

70-235 ➔ 6664



- 1 339030X1
- 2 339375X1
- 3 047499P1
- 4 45739500
- 5 339588X1
- 6 339229X1
- 7 339030X1
- 8 339375X1
- 9 390971X1
- 10 339666X1
- 11 117522514800
- 12 064964P1
- 13 880009330262
- 14 339588X1
- 15 117022000100
- 16 339375X1
- 17 339030X1
- 18 390992X1
- 18 339291X1
- 19 3317080M1
- 20 3317081M1
- 31 339169X1
- 32 3317081M1
- 33 3317080M1
- 34 339011X1
- 44 117522520700
- 45 339030X1
- 47 339375X1
- 47 390971X1
- 48 339666X1
- 49 339666X1
- 50 064961P1
- 51 339375X1
- 51 390971X1
- 52 339030X1
- 53 064962P1
- 54 064963P1
- 55 339666X1
- 56 117522520700
- 57 339375X1
- 57 390971X1
- 58 339030X1
- 59 391166X1
- 60 339169X1

M8 25X50
M8 25X55

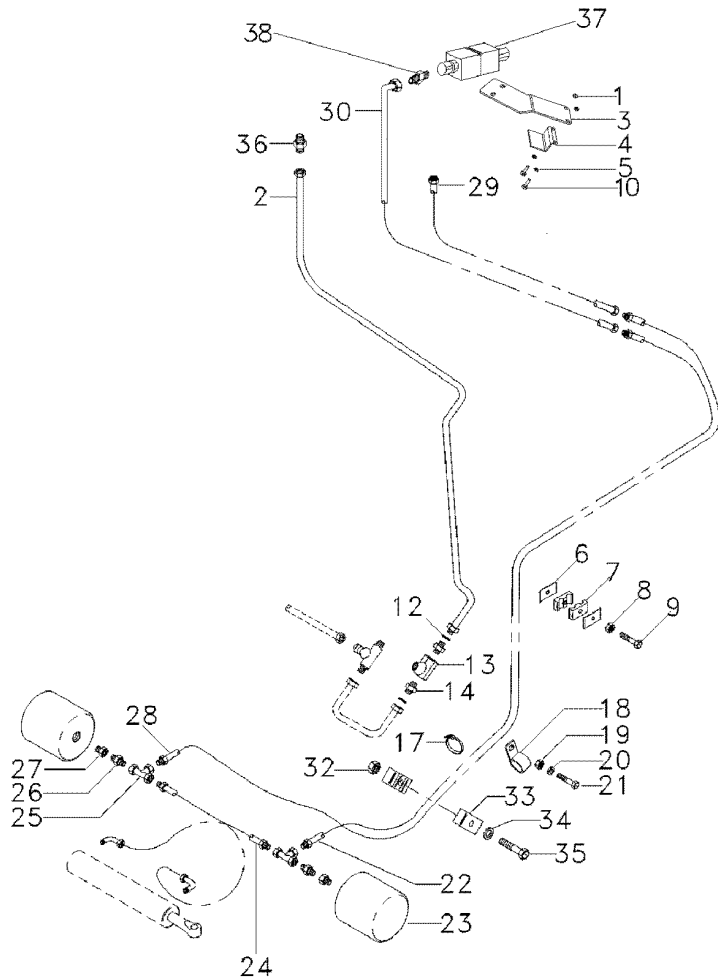
- | | | |
|--------------|----------|------------|
| 1 PORCA | NUT | TUERCA |
| 1 ARRUELA | WASHER | ARANDELA |
| 1 SUPORTE | BRACKET | SOPORTE |
| 1 BRAÇADEIRA | CLAMP | ABRAZADERA |
| 1 ARRUELA | WASHER | ARANDELA |
| 1 PARAFUSO | BOLT | PERNO |
| 4 PORCA | NUT | TUERCA |
| 4 ARRUELA | WASHER | ARANDELA |
| 4 ARRUELA | WASHER | ARANDELA |
| 4 PARAFUSO | BOLT | PERNO |
| 2 BRAÇADEIRA | CLAMP | ABRAZADERA |
| 1 SUPORTE | BRACKET | SOPORTE |
| 1 PARAFUSO | BOLT | PERNO |
| 2 ARRUELA | WASHER | ARANDELA |
| 2 BRAÇADEIRA | CLAMP | ABRAZADERA |
| 1 ARRUELA | WASHER | ARANDELA |
| 1 PORCA | NUT | TUERCA |
| 1 PARAFUSO | BOLT | PERNO |
| 1 PARAFUSO | BOLT | PERNO |
| 1 PLACA | PLATE | PLATO |
| 2 COXIM | MOUNTING | MONTANTE |
| 5 PORCA | NUT | TUERCA |
| 6 COXIM | MOUNTING | MONTANTE |
| 6 PLACA | PLATE | PLATO |
| 5 PARAFUSO | BOLT | PERNO |
| 1 BRAÇADEIRA | CLAMP | ABRAZADERA |
| 1 PORCA | NUT | TUERCA |
| 1 ARRUELA | WASHER | ARANDELA |
| 1 ARRUELA | WASHER | ARANDELA |
| 1 PARAFUSO | BOLT | PERNO |
| 2 PARAFUSO | BOLT | PERNO |
| 2 CHAPA | PLATE | CHAPA |
| 2 ARRUELA | WASHER | ARANDELA |
| 2 ARRUELA | WASHER | ARANDELA |
| 2 PORCA | NUT | TUERCA |
| 1 SUPORTE | BRACKET | SOPORTE |
| 1 SUPORTE | BRACKET | SOPORTE |
| 2 PARAFUSO | BOLT | PERNO |
| 2 BRAÇADEIRA | CLAMP | ABRAZADERA |
| 2 ARRUELA | WASHER | ARANDELA |
| 2 ARRUELA | WASHER | ARANDELA |
| 2 PORCA | NUT | TUERCA |
| 2 ARRUELA | WASHER | ARANDELA |
| 2 PORCA | NUT | TUERCA |

Instalação Hidráulica - Com Caap/ Caip
 Hydraulic Instalation - With Caap / Caip
 Instalacièn Hidraulica - Con Caap / Caip

Sistema Hidráulico
 Hydraulic System
 Sistema Hidráulico

70-240

➔ 6664

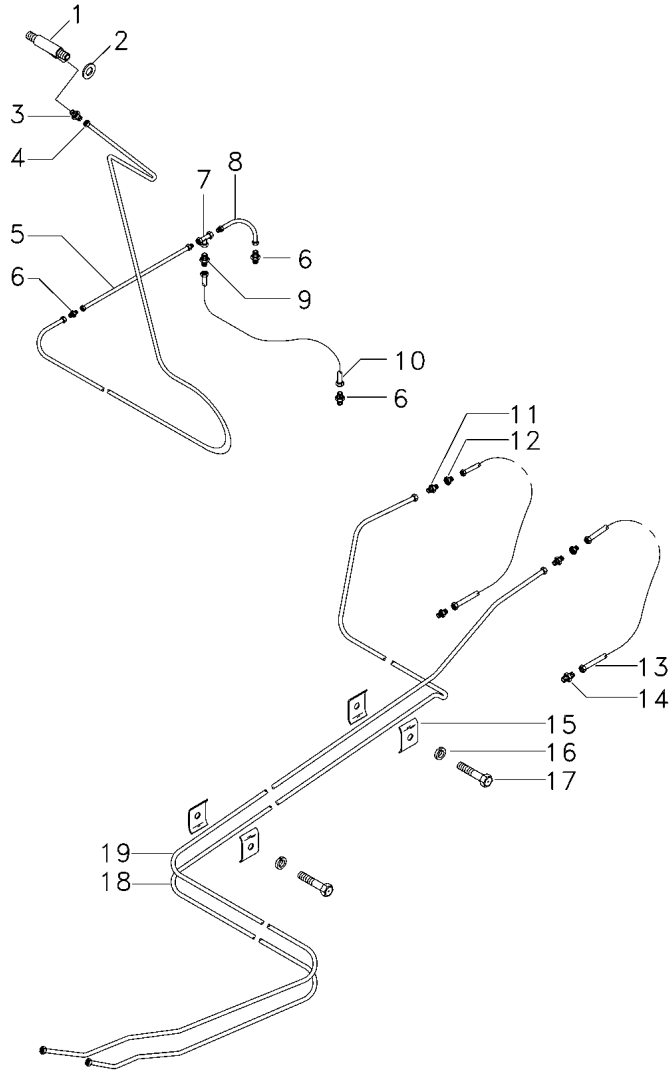


- 1 339030X1
- 2 065334N1
- 3 6205083M1
- 4 6205082M1
- 5 390971X1
- 6 28250656
- 7 45739200
- 8 1441500X1
- 9 880009310258
- 10 339804X1
- 12 890007900019
- 13 056217T1
- 14 890035071251
- 17 3225356M1
- 18 45730400
- 19 1441500X1
- 20 339588X1
- 21 339666X1
- 22 056825N1
- 23 3319224M92
- 24 6219293M91
- 25 45266100
- 26 45250500
- 27 45272300
- 28 056826N1
- 29 065324N1
- 30 065326N1
- 32 339030X1
- 33 2804103M1
- 34 339375X1
- 35 339804X1
- 36 338708X1
- 37 057078T1
- 38 45252600

[A]

[A] REGULADORA DE VAZÃO
 FLOWING REGULATOR
 REGULADORA DEL FLUJO

- | | | |
|---------------|--------------|---------------|
| 2 PORCA | NUT | TUERCA |
| 1 C.J. TUBO | TUBE ASSY | CONJ.DE TUBO |
| 1 SUPORTE | CLEVIS | GANCHO SEGUR. |
| 1 BRAÇADEIRA | CLAMP | ABRAZADERA |
| 2 ARRUELA | WASHER | ARANDELA |
| 1 PRESILHA | STAPLE | GRAPA |
| 2 BRAÇADEIRA | CLAMP | ABRAZADERA |
| 1 PORCA | NUT | TUERCA |
| 1 PARAFUSO | BOLT | PERNO |
| 2 PARAFUSO | BOLT | PERNO |
| 2 JUNTA | GASKET | EMPAQUETADURA |
| 1 VÁLVULA | VALVE | VALVULA |
| X CONEXÃO | CONNECTION | CONEXION |
| 4 BRAÇADEIRA | CLAMP | ABRAZADERA |
| 1 BRAÇADEIRA | CLAMP | ABRAZADERA |
| 1 PORCA | NUT | TUERCA |
| 2 ARRUELA | WASHER | ARANDELA |
| 1 PARAFUSO | BOLT | PERNO |
| 1 MANGUEIRA | HOSE | FLEXIBLE |
| 2 ACUMULADOR | ACCUMULATOR | ACUMULADOR |
| 2 MANGUEIRA | HOSE | FLEXIBLE |
| 2 CONEXÃO "T" | CONNECTION T | CONEXION T |
| X CONEXÃO | CONNECTION | CONEXION |
| X ADAPTADOR | ADAPTOR | ADAPTADOR |
| 1 MANGUEIRA | HOSE | FLEXIBLE |
| 1 TUBO | PIPE | CANO |
| 1 TUBO | PIPE | CANO |
| 1 PORCA | NUT | TUERCA |
| 1 BRAÇADEIRA | CLAMP | ABRAZADERA |
| 1 ARRUELA | WASHER | ARANDELA |
| 1 PARAFUSO | BOLT | PERNO |
| 1 CONEXÃO | CONNECTION | CONEXION |
| 1 VÁLVULA | VALVE | VALVULA |
| 4 CONEXÃO | CONNECTION | CONEXION |



- 1 338737X1
- 2 055255P1
- 3 055253T1
- 4 065701N1
- 5 060480P1
- 6 055254T1
- 7 6212678M1
- 8 057358N1
- 9 060478N1
- 10 057356N1
- 11 1442335X1
- 12 054592T1
- 13 068998T1
- 14 3411947M91
- 15 1480869M1
- 16 339375X1
- 17 1441268X1
- 18 054981N1
- 19 054983N1

70-250 No

1 CONEXÃO "T"	CONNECTION T	CONEXION T
1 ARRUELA	WASHER	ARANDELA
X CONEXÃO	CONNECTION	CONEXION
1 TUBO	PIPE	CANO
1 TUBO	PIPE	CANO
X CONEXÃO	CONNECTION	CONEXION
1 CONEXÃO	CONNECTION	CONEXION
1 TUBO	PIPE	CANO
X CONEXÃO	CONNECTION	CONEXION
1 TUBO	PIPE	CANO
2 CONEXÃO	CONNECTION	CONEXION
X CONEXÃO	CONNECTION	CONEXION
2 MANGUEIRA	HOSE	FLEXIBLE
X CONEXÃO	CONNECTION	CONEXION
2 BRAÇADEIRA	CLAMP	ABRAZADERA
2 ARRUELA	WASHER	ARANDELA
2 PARAFUSO	BOLT	PERNO
1 TUBO	PIPE	CANO
1 TUBO	PIPE	CANO

Conexão
Connection
Conexion

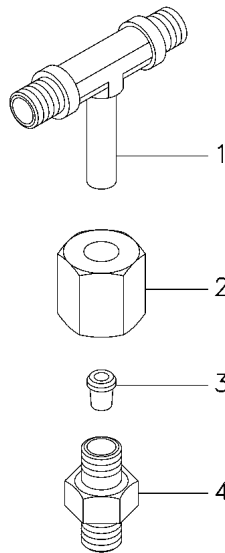
70-250

- 1 890035210251
- 2 890035000221
- 3 890035010221
- 4 6223290M1

- 1 CONEXÃO "T"
- 1 PORCA
- 1 ANEL
- 1 UNIÃO

- CONNECTION T
- NUT
- RING
- LINK

- CONEXION T
- TUERCA
- ARO
- UNION

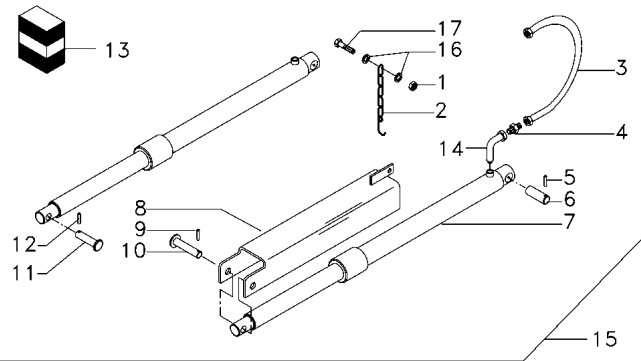


Cilindro Hidráulico
Hydraulic Cylinder
Cilindro Hidráulico

Levante Da Plataforma
Table Lift
Levante De La Plataforma

70-255

Novo
New
Nuevo



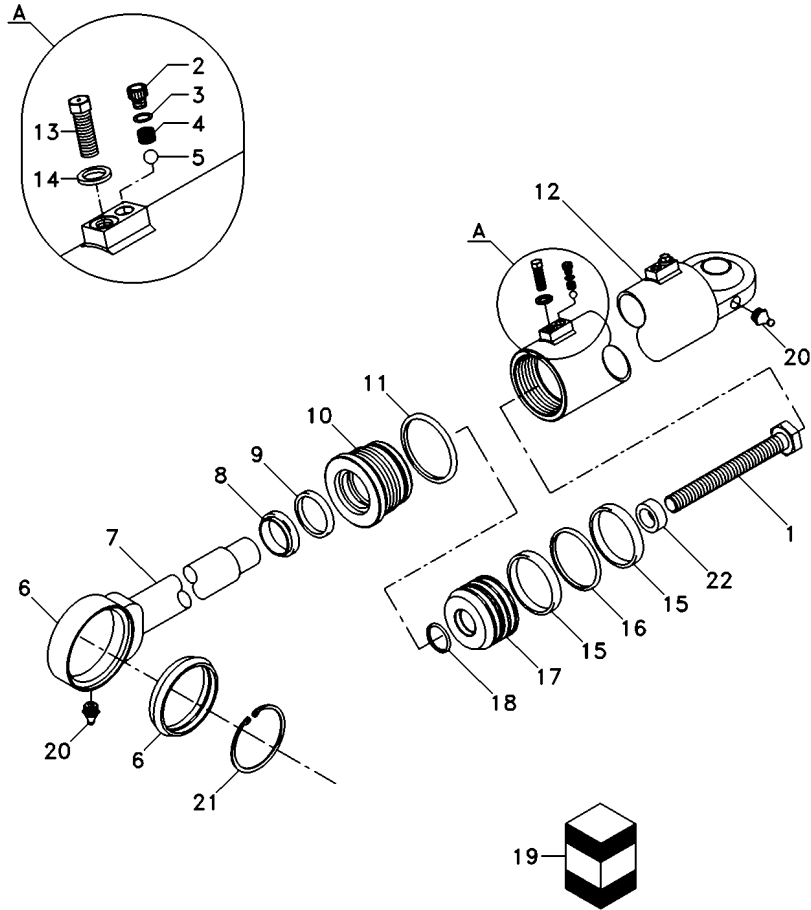
1	3000192X1	15
2	056160P1	15
3	3317090M91	15
4	048984T1	15
5	339038X1	15
6	1480670M1	15
7	3315513M91	15 ∅ 63,5MM
8	3590254M91	15
9	339038X1	15
10	3590550M1	15
11	3590549M1	15
12	339038X1	15
13	3175634M91	7
14	45264000	15
15	3470276M91	15
16	20400470	15
17	339666X1	15

1	PORCA	NUT	TUERCA
2	SUPOORTE	BRACKET	SOPORTE
2	MANGUEIRA	HOSE	FLEXIBLE
2	CONEXÃO	CONNECTION	CONEXION
4	PINO	PIN	PASADOR
2	PINO	PIN	PASADOR
2	CILINDRO	CYLINDER	CILINDRO
1	TRAVA	LOCK	RETENEDOR
1	PINO	PIN	PASADOR
1	PINO	PIN	PASADOR
1	PINO	PIN	PASADOR
1	PINO	PIN	PASADOR
1	JG. REPARO	KIT, REPAIR	JUEGO REPARACION
2	CONEXÃO	CONNECTION	CONEXION
1	CJ. CILINDRO	KIT, CYLINDER	JUEGO DE CILINDR
2	ARRUELA	WASHER	ARANDELA
1	PARAFUSO	BOLT	PERNO

Cilindro Hidráulico
Hydraulic Cylinder
Cilindro Hidráulico

Autoniveação
Auto-Level Combine Table
Autonivelación

70-260



- 1 057000R1
- 2 056991R1
- 3 056992R1
- 4 056993R1
- 5 056994R1
- 6 064808R1
- 7 064002R1
- 8 056987R1
- 9 056988R1
- 10 056989R1
- 11 056990R1
- 12 056995R1
- 13 057002R1
- 14 057001R1
- 15 056997R1
- 16 056998R1
- 17 056999R1
- 18 056996R1
- 19 056984R1
- 20 064006R1
- 21 064809R1
- 22 064005R1

- 19 FORSHEDA
- 19 PARKER
- 19 HALLITE
- 19 FREUDENBERG
- 19
- 19 PARKER

- 2 CONEXÃO
- 2 PARAFUSO ALLEN
- 2 ARRUELA
- 2 MOLA
- 2 ESFERA
- 1 RÓTULA
- 1 HASTE
- 1 RASPADOR
- 1 GAXETA
- 1 GUIA
- 1 ANEL "O"
- 1 CAMISA
- 1 PARAFUSO
- 2 ARRUELA
- 2 ANEL
- 1 ANEL
- 1 ANEL "O"
- 1 ANEL "O"
- 1 ANEL "O"
- 1 JG. REPARO
- 2 GRAXEIRA
- 1 ANEL
- 2 JUNTA

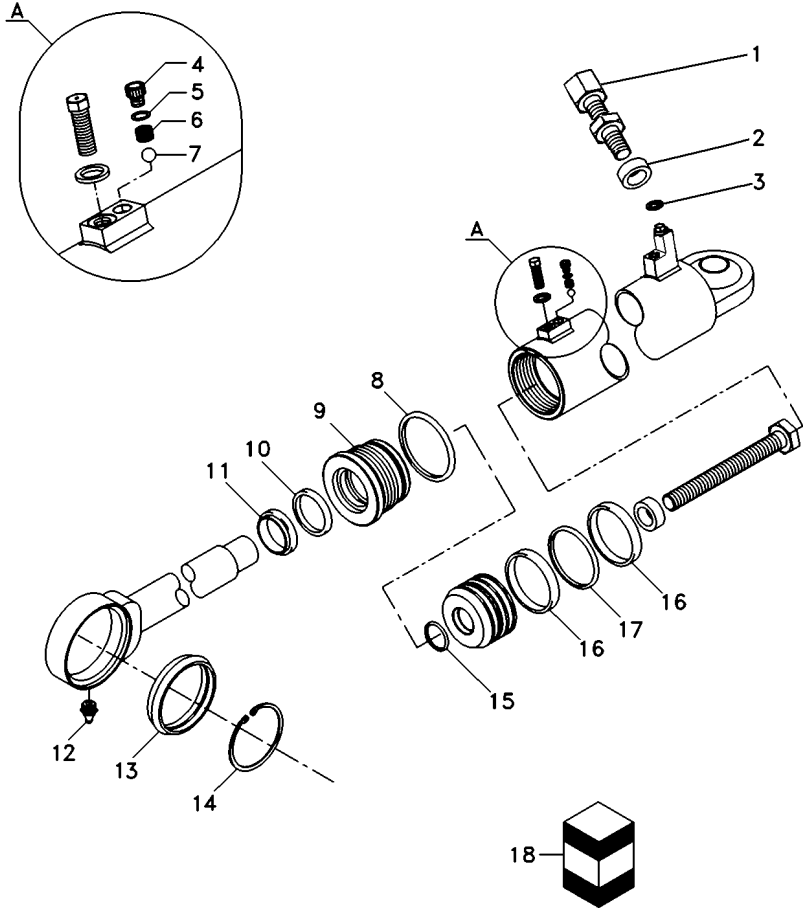
- CONNECTION
- ALLEN BOLT
- WASHER
- SPRING
- BALL
- BALL PIVOT
- RAIL
- SCRAPER
- GASKET
- GUIDE
- O RING
- LINER
- BOLT
- WASHER
- RING
- RING
- O RING
- PLUNGER
- O RING
- KIT, REPAIR
- GREASER
- RING
- GASKET

- CONEXION
- TORNILLO ALLEN
- ARANDELA
- RESORTE
- BOLA
- PIVOTE DE ROTULA
- RIEL
- RASPADOR
- GAXETA
- GUIA
- JUNTA TORICA
- CAMISA
- PERNO
- ARANDELA
- ARO
- ARO
- JUNTA TORICA
- EMBOLO
- JUNTA TORICA
- JUEGO REPARACION
- ENGRASADOR
- ARO
- EMPAQUETADURA.

Cilindro Hidráulico
Hydraulic Cylinder
Cilindro Hidráulico

Autoniveação
Auto-Level Combine Table
Autonivelación

70-265



- 1 057000R1
- 2 064005R1
- 3 6218231M1
- 4 056991R1
- 5 056992R1
- 6 056993R1
- 7 056994R1
- 8 056990R1
- 9 056989R1
- 10 056988R1
- 11 056987R1
- 12 064006R1
- 13 064808R1
- 14 064809R1
- 15 6218230M1
- 16 056997R1
- 17 056998R1
- 17 064004R1
- 18 6218229M1

- 18 FORSHEDA
PARKER
- 18
- 18 PARKER

- 18 HALLITE
- 18 FREUDENBERG
- 18
- 18

- 2 CONEXÃO
- 1 JUNTA
- 2 ANEL "O"
- 2 PARAFUSO ALLEN
- 2 ARRUELA
- 2 MOLLA
- 2 ESFERA
- 1 ANEL "O"
- 1 GUIA
- 1 GAXETA
- 1 RASPADOR
- 1 GRAXEIRA
- 1 RÓTULA
- 2 ANEL
- 1 ANEL "O"
- 2 ANEL
- 1 ANEL
- 1 ANEL "O"
- 1 JG. REPARO

- CONNECTION
- GASKET
- O RING
- ALLEN BOLT
- WASHER
- SPRING
- BALL
- O RING
- GUIDE
- GASKET
- SCRAPER
- GREASER
- BALL PIVOT
- RING
- O RING
- RING
- RING
- O RING
- KIT, REPAIR

- CONEXION
- EMPAQUETADURA.
- JUNTA TORICA
- TORNILLO ALLEN
- ARANDELA
- RESORTE
- BOLA
- JUNTA TORICA
- GUIA
- GAXETA
- RASPADOR
- ENGRASADOR
- PIVOTE DE ROTULA
- ARO
- JUNTA TORICA
- ARO
- ARO
- JUNTA TORICA
- JUEGO REPARACION

Cilindro Hidráulico
Hydraulic Cylinder
Cilindro Hidráulico

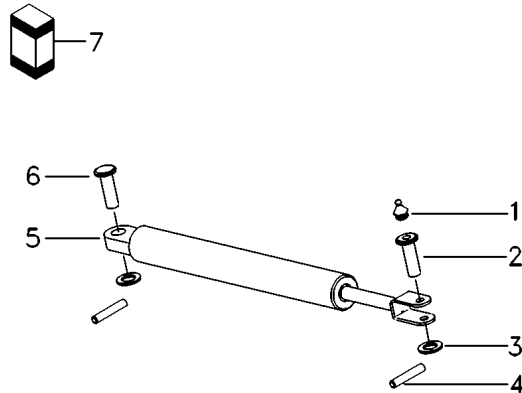
Direção
Steering
Dirección

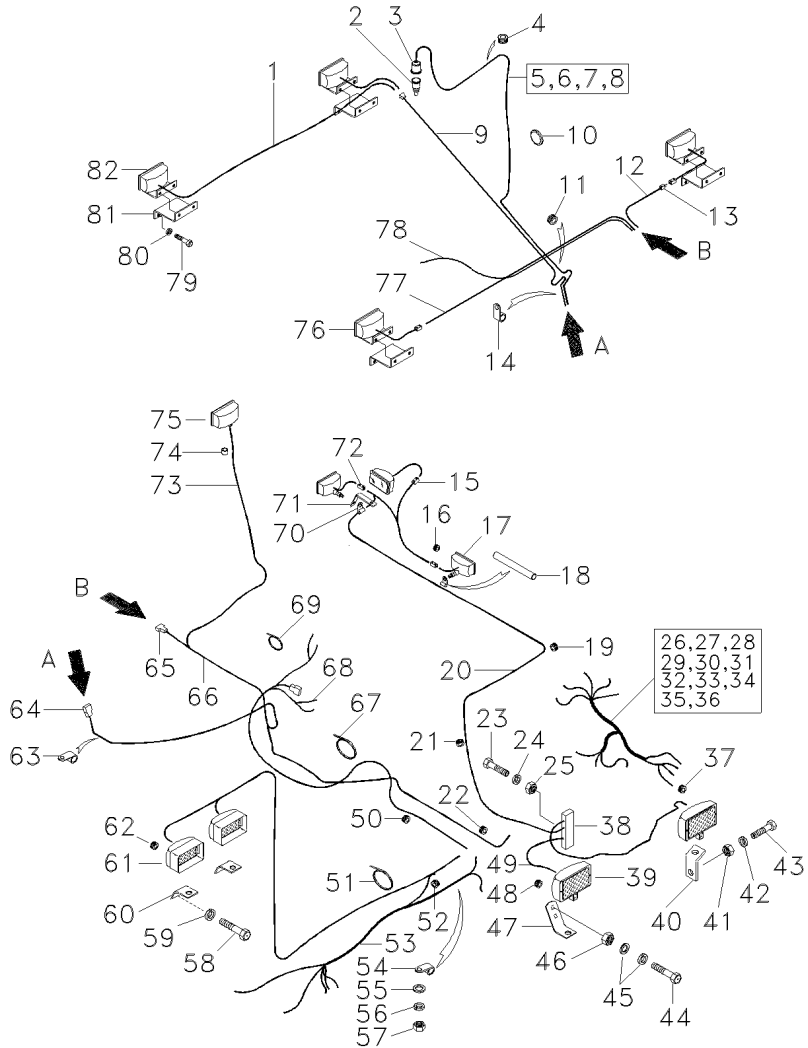
70-270

4 Rodas Motrizes - Bertoldo
4 Wheels Drive - Bertoldo
4 Ruedas Motriz - Bertoldo

- 1 339003X1
- 2 417203M2
- 3 390975X1
- 4 391428X1
- 5 3318419M93
- 6 3318523M1
- 7 3175636M91 5

- | | | |
|--------------|-------------|------------------|
| 1 GRAXEIRA | GREASER | ENGRASADOR |
| 1 PINO | PIN | PASADOR |
| 2 ARRUELA | WASHER | ARANDELA |
| 2 CONTRAPINO | DOWEL | CENTRAJE |
| 1 CILINDRO | CYLINDER | CILINDRO |
| 1 PINO | PIN | PASADOR |
| 1 JG. REPARO | KIT, REPAIR | JUEGO REPARACION |



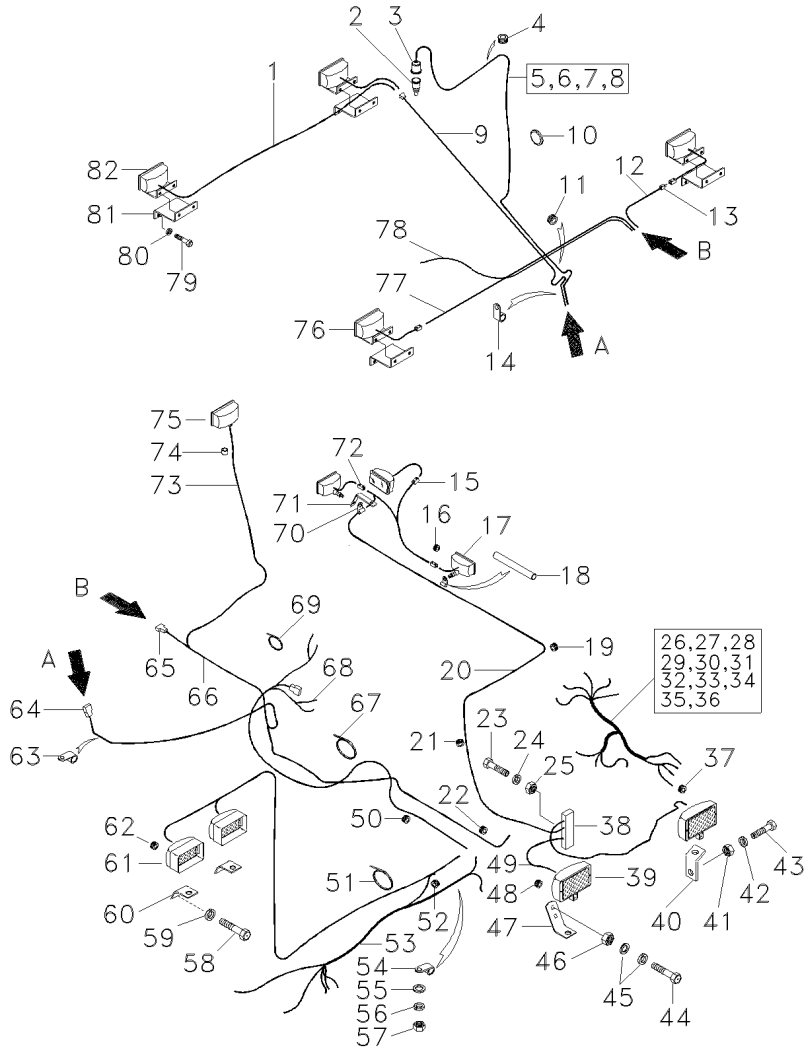


1	052861T1	[C]		1	CHICOTE	HARNESS	MAZO CABLES
		➔	05622				
1	3590136M91	[C]		1	CHICOTE	HARNESS	MAZO CABLES
		➔	05621				
2	850009990252			1	INTERRUPTOR	SWITCH	INTERRUPTOR
3	180776M1			1	CAPA	CAP	TAPA
4	322825M1			1	PASSA-FIO	GROMMET	PASACABLE
5	3590461M91	[D]		1	CHICOTE	HARNESS	MAZO CABLES
		➔	05621				
5	052851N1	[D]		1	CHICOTE	HARNESS	MAZO CABLES
		➔	05622				
6	850009990252	5		1	INTERRUPTOR	SWITCH	INTERRUPTOR
7	180776M1	5		1	CAPA	CAP	TAPA
8	052886R1	5 [D]		1	CHICOTE	HARNESS	MAZO CABLES
9	3226830M91	[E]		1	CHICOTE	HARNESS	MAZO CABLES
		➔	05621				
9	052850T1	[E]		1	CHICOTE	HARNESS	MAZO CABLES
		➔	05622				
10	3146286M1			1	TAMPÃO	PAD	ALMOHADILLA
11	322825M1			1	PASSA-FIO	GROMMET	PASACABLE
12	3590128M91	➔	05621	1	CABO	CABLE	CABLE
13	416546M1			2	UNIÃO	UNION	RACOR
14	327131M1			1	BRAÇADEIRA	CLAMP	ABRAZADERA
15	416546M1			1	UNIÃO	UNION	RACOR
16	3590570M1			2	PASSA-FIO	GROMMET	PASACABLE
17	005505T1	12V 21W		3	FAROL DIANTEIRO	FRONT LIGHT	FRONT LIGHT
18	3590571M1			1	MANGUEIRA	HOSE	FLEXIBLE
19	322825M1			1	PASSA-FIO	GROMMET	PASACABLE
20	3590575M91	[F]		1	CHICOTE	HARNESS	MAZO CABLES
		➔	05621				
20	052852T1	[F]		1	CHICOTE	HARNESS	MAZO CABLES
		➔	05622				
21	322825M1			1	PASSA-FIO	GROMMET	PASACABLE
22	366195X1			1	PASSA-FIO	GROMMET	PASACABLE
23	339665X1	➔	05621	2	PARAFUSO	BOLT	PERNO
23	1441268X1	➔	05622	2	PARAFUSO	BOLT	PERNO
24	339375X1	➔	05622	2	ARRUELA	WASHER	ARANDELA
24	339382X1	➔	05621	2	ARRUELA	WASHER	ARANDELA
25	339111X1	➔	05621	2	PORCA	NUT	TUERCA
26	3590459M91	[G]		1	CHICOTE	HARNESS	MAZO CABLES
		➔	05621				
26	052846N1	[G]		1	CJ. CHICOTE	KIT, HARNESS	JUEGO DE ARNES
		➔	05622				
27	052889R1	26 [G]		1	CHICOTE	HARNESS	MAZO CABLES
28	3590352M1	26		1	INTERRUPTOR	SWITCH	INTERRUPTOR
29	3318024M91	26		1	INTERRUPTOR	SWITCH	INTERRUPTOR
30	052738R1	26		3	DIODO	DIODE	DIODO
31	036756T1	26 10A		3	FUSÍVEL	FUSE	FUSÍVEL
31	036757T1	26 15A		2	FUSÍVEL	FUSE	FUSÍVEL
31	052891T1	26 7,5A		2	FUSÍVEL	FUSE	FUSÍVEL

Sistema De Iluminação
Lighting System
Sistema De Iluminación

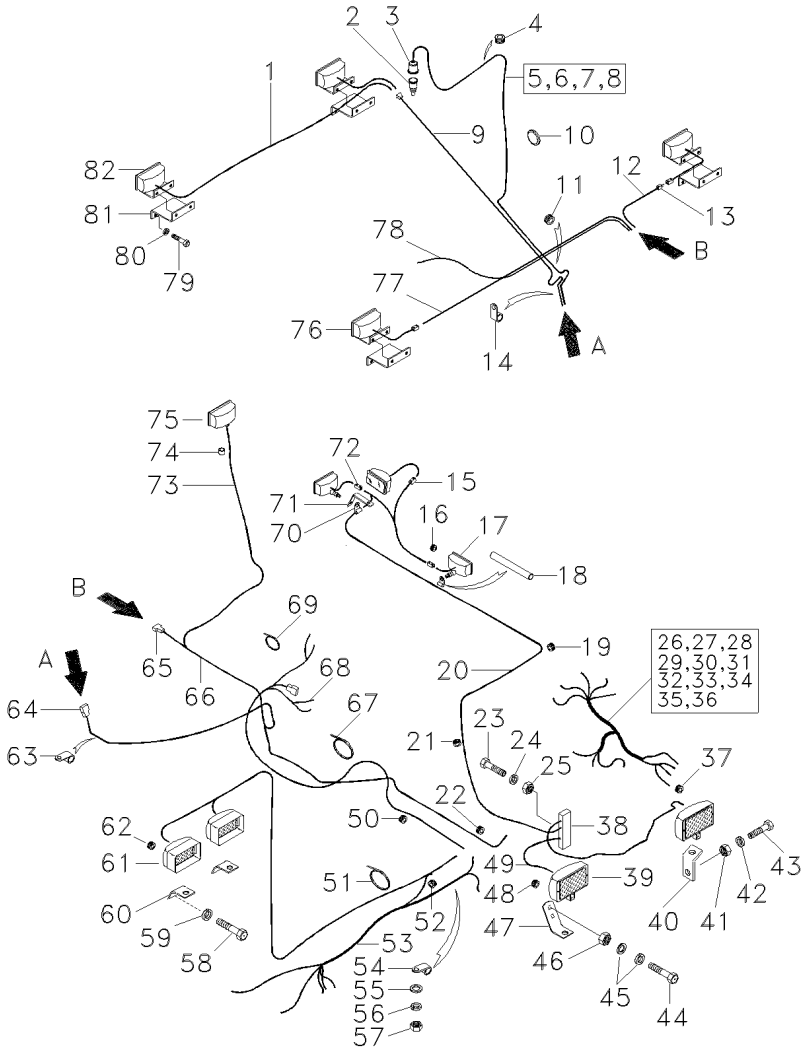
80-10

➔ 5815



32	85000000133	26
33	3319416M91	26
34	052737R1	26
35	036497T1	26
36	055458R1	26
37	320858M1	
38	3317951M91	➔ 05621
39	117532551300	👁️ 80-50 No
40	2804258M2	
40	3319191M1	[B]
41	339169X1	[B]
42	339374X1	[B]
43	339170X1	[B]
44	339170X1	[A]
45	339374X1	[A]
46	339169X1	[A]
47	3226172M2	[A]
48	322825M1	[A]
49	3590135M91	➔ 05621
50	3225733M1	
51	327131M1	
52	3225356M1	
53	037235P1	➔ 05621
54	327131M1	
55	339817X1	
56	339374X1	
57	339169X1	
58	339124X1	[A]
59	339374X1	[A]
60	3318011M1	[A]
61	056478N1	👁️ 80-55 No
62	322825M1	[A]
63	327131M1	
64	416546M1	
65	416546M1	
66	3590462M91	➔ 05621
67	3225356M1	
68	052848T1	[H]
69	3225356M1	➔ 05622
70	3317550M1	➔ 05622
71	3590574M1	
72	416546M1	
73	3318023M91	➔ 05621
74	2833703M1	
75	117532551300	👁️ 80-50 No
76	3590133M91	12V 5W
77	3590127M91	➔ 05621
78	052849T1	[J]
		➔ 05622

1	RELÉ	RELAY	RELE
1	RELÉ	RELAY	RELE
1	TAMPA	COVER	CUBIERTA
1	CX. FUSÍVEIS	FUSE BOX	CAJA FUSIBLES
1	MOLA	SPRING	RESORTE
1	PASSA-FIO	GROMMET	PASACABLE
1	CJ. CAIXA	CASE ASSY	CAJA COMPLETA
2	FAROL	LIGHT	ALUMBRADO
1	SUPORTE	BRACKET	SOPORTE
2	SUPORTE	BRACKET	SOPORTE
4	PORCA	NUT	TUERCA
4	ARRUELA	WASHER	ARANDELA
4	PARAFUSO	BOLT	PERNO
2	PARAFUSO	BOLT	PERNO
2	ARRUELA	WASHER	ARANDELA
2	PORCA	NUT	TUERCA
1	SUPORTE	BRACKET	SOPORTE
1	PASSA-FIO	GROMMET	PASACABLE
1	CABO	CABLE	CABLE
1	PROTEÇÃO	GUARD	DEFENSA
1	BRAÇADEIRA	CLAMP	ABRAZADERA
3	BRAÇADEIRA	CLAMP	ABRAZADERA
1	CHICOTE	HARNESS	MAZO CABLES
1	BRAÇADEIRA	CLAMP	ABRAZADERA
1	ARRUELA	WASHER	ARANDELA
1	ARRUELA	WASHER	ARANDELA
1	PORCA	NUT	TUERCA
4	PARAFUSO	BOLT	PERNO
4	ARRUELA	WASHER	ARANDELA
2	SUPORTE	BRACKET	SOPORTE
2	FAROL DIANTEIRO	FRONT LIGHT	FRONT LIGHT
2	PASSA-FIO	GROMMET	PASACABLE
1	BRAÇADEIRA	CLAMP	ABRAZADERA
4	UNIÃO	UNION	RACOR
1	UNIÃO	UNION	RACOR
1	CHICOTE	HARNESS	MAZO CABLES
4	BRAÇADEIRA	CLAMP	ABRAZADERA
1	CHICOTE	HARNESS	MAZO CABLES
6	BRAÇADEIRA	CLAMP	ABRAZADERA
3	PRESILHA	STAPLE	GRAPA
1	PLACA	PLATE	PLATO
1	UNIÃO	UNION	RACOR
1	CABO	CABLE	CABLE
1	BUCHA	BUSH	CASQUILLO
1	FAROL	LIGHT	ALUMBRADO
2	SINALEIRA	SIGNAL	AVISADOR
1	CABO	CABLE	CABLE
1	CHICOTE	HARNESS	MAZO CABLES



79 391074X1
80 339375X1
81 3590137M91
82 3590139M91

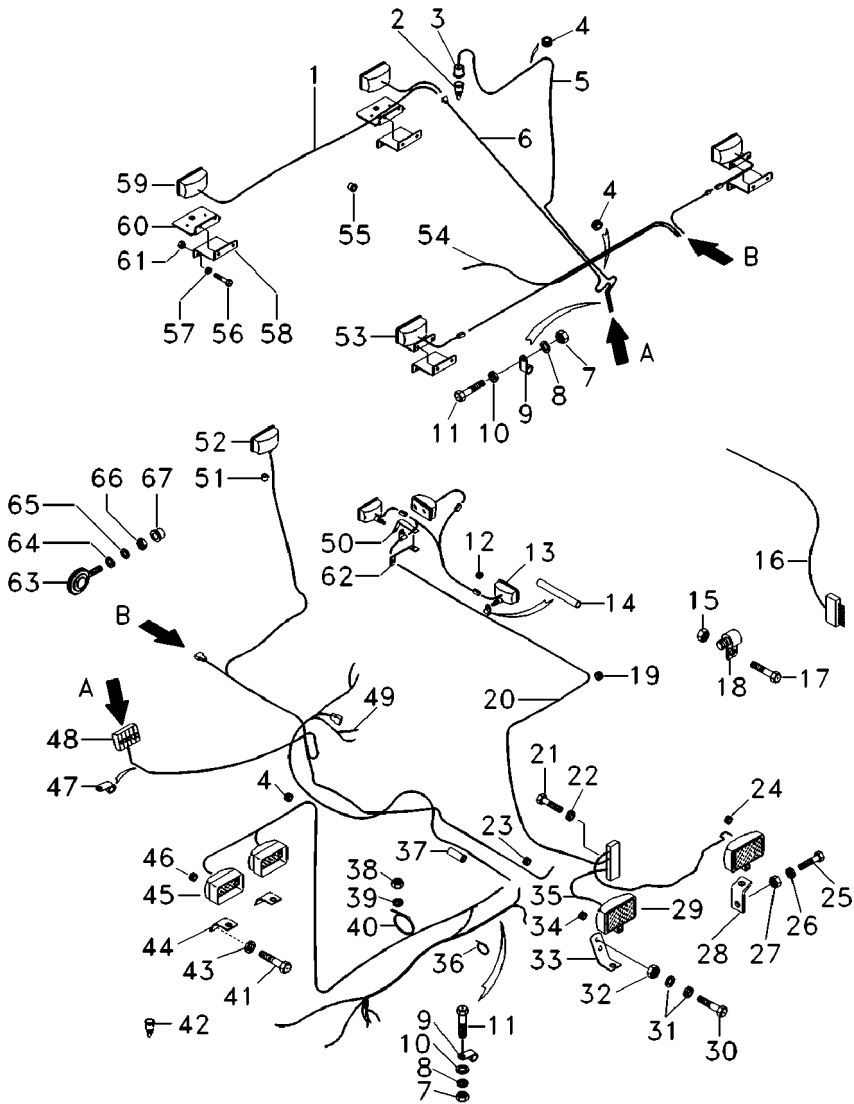
21V 5W

16 PARAFUSO
16 ARRUELA
4 SUPORTE
2 LANTERNA

BOLT
WASHER
BRACKET
LAMP

PERNO
ARANDELA
SOPORTE
FARO

- [A] SEM CABINA
WITHOUT CAB
SIM CABINA
- [B] COM CABINA
WITH CAB
CON CABINA
- [C] CHICOTE LANTERNAS TRASEIRAS
REAR LANTERN HARNESS
MAZO CABLES INTERMITENTE TRACERO
- [D] CHICOTE SACA - PALHAS
STRAW - CHOPPER HARNESS
MAZO CABLES SACAPAJAS
- [E] CHICOTE PROLONGADOR TRASEIRO
REAR PROLONGER HARNESS
MAZO CABLES PROLONGADOR TRACERO
- [F] CHICOTE TANQUE/FARÓIS
TANK/LIGHT HARNESS
MAZO CABLES TANQUE/FAROS
- [G] CHICOTE CX. FUSÍVEIS
FUZE BOX HARNESS
MAZO CABLES CAJA FISIBLES
- [H] CHICOTE DO MOTOR
ENGINE HARNESS
MAZO CABLES MOTOR
- [J] CHICOTE TRASEIRO
REAR HARNESS
MAZO CABLES TRASERO



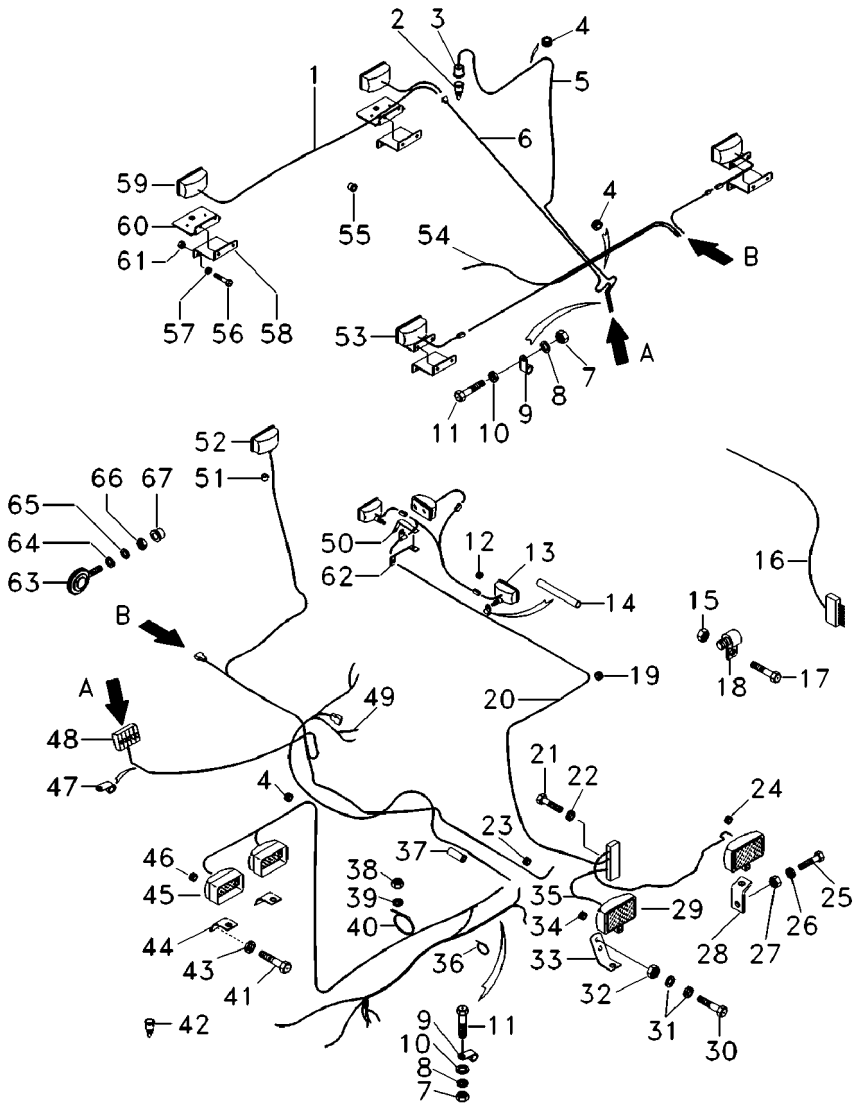
- | | | | |
|----|--------------|----------|----------|
| 1 | 052861T1 | [BC] | |
| 1 | 054845T1 | [AC] | |
| 2 | 850009990252 | 5 | |
| 3 | 180776M1 | | |
| 4 | 322825M1 | | |
| 5 | 052851N1 | [N] | |
| 6 | 052850T1 | [BK] | |
| 6 | 054841T1 | [AK] | |
| 7 | 339169X1 | | |
| 8 | 339374X1 | | |
| 9 | 327131M1 | | |
| 10 | 339817X1 | | |
| 11 | 339123X1 | | |
| 12 | 3590570M1 | | |
| 13 | 005505T1 | 12V 21W | |
| 14 | 3590571M1 | | |
| 15 | 339111X1 | | |
| 16 | 056151N1 | [EG] | 80-65 No |
| 17 | 390961X1 | | |
| 18 | 3590352M1 | [H] | |
| 19 | 322825M1 | | |
| 20 | 052852T1 | [M] | |
| 21 | 1441268X1 | | |
| 22 | 339375X1 | | |
| 23 | 366195X1 | | |
| 24 | 320858M1 | | |
| 25 | 339170X1 | | |
| 26 | 339374X1 | | |
| 27 | 339169X1 | | |
| 28 | 2804258M2 | | |
| 29 | 117532551300 | 80-50 No | |
| 30 | 339170X1 | | |
| 31 | 339374X1 | | |
| 32 | 339169X1 | | |
| 33 | 3226172M2 | | |
| 34 | 322825M1 | | |
| 35 | 054846N1 | [L] | 80-70 No |
| 36 | 3225356M1 | | |
| 37 | 3225733M1 | | |
| 38 | 339169X1 | | |
| 39 | 339374X1 | | |
| 40 | 327131M1 | | |
| 41 | 339124X1 | | |
| 42 | 045028T1 | [J] | |
| 43 | 339374X1 | | |
| 44 | 3318011M1 | | |
| 45 | 056478N1 | 80-55 No | |
| 46 | 322825M1 | | |

- | | | | |
|----|-----------------|-------------|-------------|
| 1 | CHICOTE | HARNESS | MAZO CABLES |
| 1 | CHICOTE | HARNESS | MAZO CABLES |
| X | INTERRUPTOR | SWITCH | INTERRUPTOR |
| X | CAPA | CAP | TAPA |
| 3 | PASSA-FIO | GROMMET | PASACABLE |
| 1 | CHICOTE | HARNESS | MAZO CABLES |
| 1 | CHICOTE | HARNESS | MAZO CABLES |
| 1 | CHICOTE | HARNESS | MAZO CABLES |
| 3 | PORCA | NUT | TUERCA |
| 3 | ARRUELA | WASHER | ARANDELA |
| 3 | BRAÇADEIRA | CLAMP | ABRAZADERA |
| 3 | ARRUELA | WASHER | ARANDELA |
| 3 | PARAFUSO | BOLT | PERNO |
| 2 | PASSA-FIO | GROMMET | PASACABLE |
| 3 | FAROL DIANTEIRO | FRONT LIGHT | FRONT LIGHT |
| 1 | MANGUEIRA | HOSE | FLEXIBLE |
| 2 | PORCA | NUT | TUERCA |
| 1 | CHICOTE | HARNESS | MAZO CABLES |
| 2 | PARAFUSO | BOLT | PERNO |
| X | INTERRUPTOR | SWITCH | INTERRUPTOR |
| 1 | PASSA-FIO | GROMMET | PASACABLE |
| 1 | CHICOTE | HARNESS | MAZO CABLES |
| 2 | PARAFUSO | BOLT | PERNO |
| 2 | ARRUELA | WASHER | ARANDELA |
| 1 | PASSA-FIO | GROMMET | PASACABLE |
| 1 | PASSA-FIO | GROMMET | PASACABLE |
| 2 | PARAFUSO | BOLT | PERNO |
| 2 | ARRUELA | WASHER | ARANDELA |
| 2 | PORCA | NUT | TUERCA |
| 1 | SUPORTE | BRACKET | SOPORTE |
| 2 | FAROL | LIGHT | ALUMBRADO |
| 2 | PARAFUSO | BOLT | PERNO |
| 2 | ARRUELA | WASHER | ARANDELA |
| 2 | PORCA | NUT | TUERCA |
| 1 | SUPORTE | BRACKET | SOPORTE |
| 1 | PASSA-FIO | GROMMET | PASACABLE |
| 1 | CHICOTE | HARNESS | MAZO CABLES |
| 15 | BRAÇADEIRA | CLAMP | ABRAZADERA |
| 1 | PROTEÇÃO | GUARD | DEFENSA |
| 1 | PORCA | NUT | TUERCA |
| 1 | ARRUELA | WASHER | ARANDELA |
| 1 | BRAÇADEIRA | CLAMP | ABRAZADERA |
| 4 | PARAFUSO | BOLT | PERNO |
| 1 | SENSOR | SENDER | EMISOR |
| 4 | ARRUELA | WASHER | ARANDELA |
| 2 | SUPORTE | BRACKET | SOPORTE |
| 2 | FAROL DIANTEIRO | FRONT LIGHT | FRONT LIGHT |
| 2 | PASSA-FIO | GROMMET | PASACABLE |

Sistema De Iluminação
Lighting System
Sistema De Iluminación

80-15

↔ 5816-6663

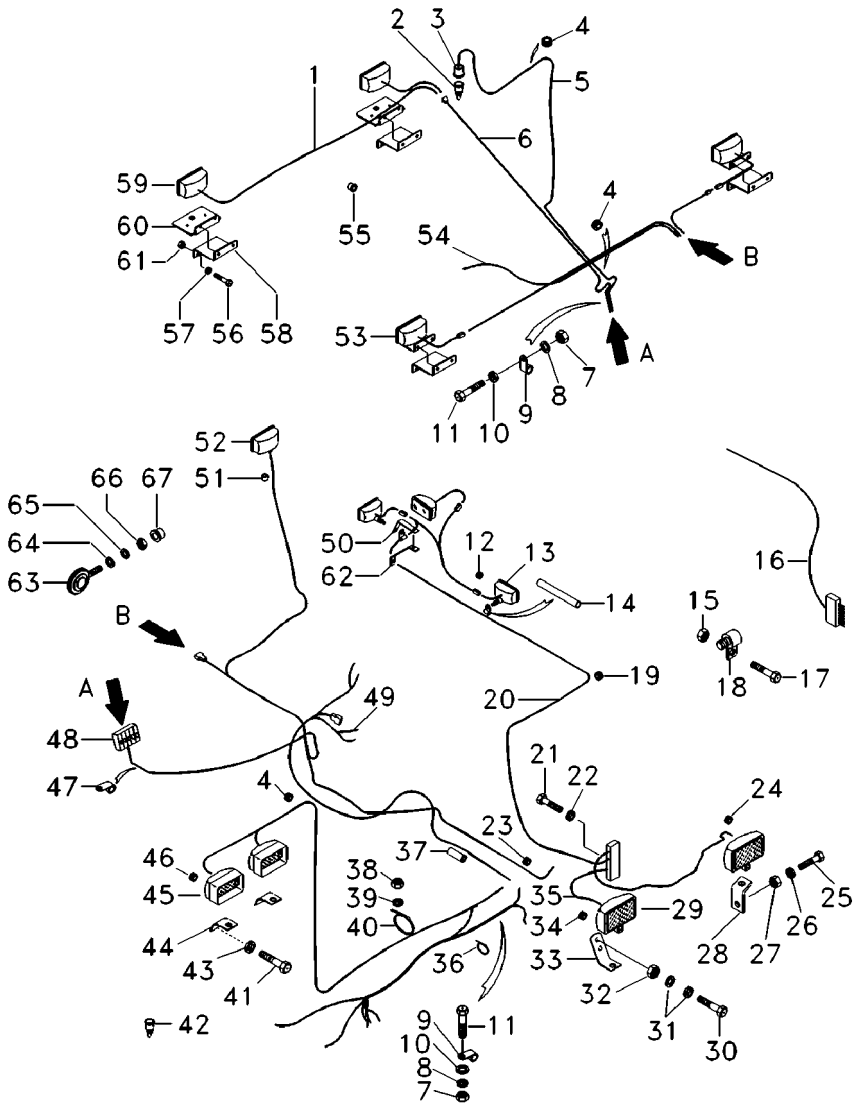


47	327131M1		2	BRAÇADEIRA	CLAMP	ABRAZADERA
48	416546M1		X	UNIÃO	UNION	RACOR
49	055549T1	[F]	1	CHICOTE	HARNESS	MAZO CABLES
50	3590574M1		1	PLACA	PLATE	PLATO
51	2833703M1		1	BUCHA	BUSH	CASQUILLO
52	117532551300	80-50 No	1	FAROL	LIGHT	ALUMBRADO
53	3590133M91	21/5W	2	SINALEIRA	SIGNAL	AVISADOR
54	054843T1	[D]	1	CHICOTE	HARNESS	MAZO CABLES
55	3146286M1		1	TAMPÃO	PAD	ALMOHADILLA
56	391074X1	[B]	16	PARAFUSO	BOLT	PERNO
56	391074X1	[A]	12	PARAFUSO	BOLT	PERNO
56	40400700	06497 - MF5650	4	PARAFUSO	BOLT	PERNO
57	339375X1	06497 - MF5650	16	ARRUELA	WASHER	ARANDELA
57	339375X1	[B]	12	ARRUELA	WASHER	ARANDELA
57	339375X1	21/5W	4	ARRUELA	WASHER	ARANDELA
57	41100500	[A]	4	SUPORTE	BRACKET	SOPORTE
58	3590137M91	[B]	2	SUPORTE	BRACKET	SOPORTE
58	3590137M91	[A]	2	LANTERNA	LAMP	FARO
59	3590139M91	[B]	1	LANTERNA	LAMP	FARO
59	45077100	21 / 5W	1	LANTERNA	LAMP	FARO
59	45077300	[A]	1	LANTERNA	LAMP	FARO
59	45080600	06497 - MF5650	4	LÂMPADA	BULB	LAMPARA
59	45080700	[A]	2	LÂMPADA	BULB	LAMPARA
60	062251S1	21W	2	SUPORTE	BRACKET	SOPORTE
61	41010500	06497 - MF5650	4	PORCA	NUT	TUERCA
61	339030X1	[A]	4	PORCA	NUT	TUERCA
61	339030X1	M5				
61	339030X1	[A]				
61	339030X1	M6				
62	3590576M1	06497 - MF5650	1	PLACA	PLATE	PLATO
63	022197T1	[AP]	2	CJ. LANTERNA	LANTERN	LINTERNA
64	3147503M1	06497 - MF5650	2	ARRUELA	WASHER	ARANDELA
64	3147503M1	[A]				
64	3147503M1	06497 - MF5650				

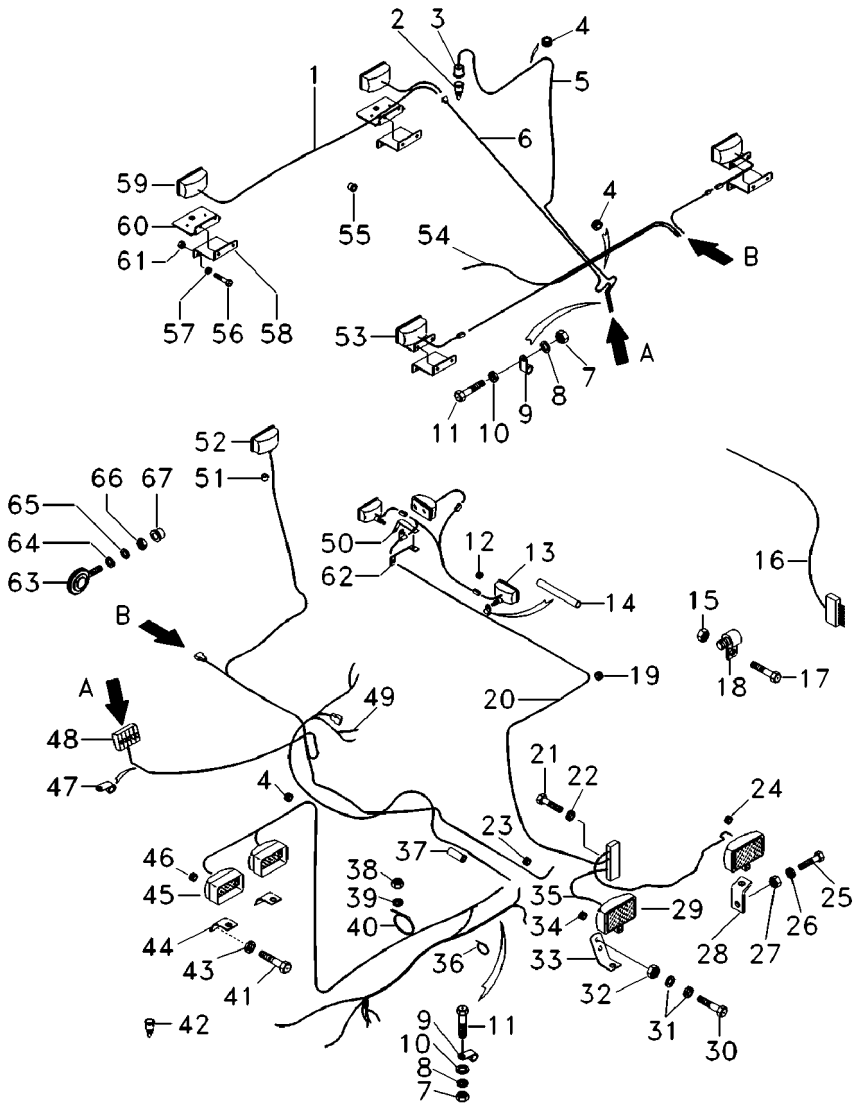
Sistema De Iluminação
Lighting System
Sistema De Iluminación

80-15

↔ 5816-6663



- | | | | | | | |
|-----|---|-----|---|---------|--------|----------|
| 65 | 339763X1 | [A] | 2 | ARRUELA | WASHER | ARANDELA |
| | | ➔ | | | | |
| 66 | 339054X1 | [A] | 2 | PORCA | NUT | TUERCA |
| | | ➔ | | | | |
| 67 | 2801324M1 | [B] | 2 | BUJÃO | PLUG | TAPON |
| | | ➔ | | | | |
| [A] | COM SETA ALERTA
WITH ALERT
CON ALERTA | | | | | |
| [B] | SEM SETA ALERTA
WITHOUT ALERT
SIN ALERTA | | | | | |
| [C] | CHICOTE LANTERNAS TRASEIRAS
REAR LANTERN HARNESS
MAZO CABLES INTERMITENTE TRACERO | | | | | |
| [D] | CHICOTE TRASEIRO
REAR HARNESS
MAZO CABLES TRASERO | | | | | |
| [E] | COM CAAP/CAIP
WITH CAAP/CAIP
CON CAAP/CAIP | | | | | |
| [F] | CHICOTE DO MOTOR
ENGINE HARNESS
MAZO CABLES MOTOR | | | | | |
| [G] | GRÃO
GRAIN
GRANOS | | | | | |
| [H] | PLATAFORMA
PLATAFORM
PLATAFORMA | | | | | |
| [J] | ROTAÇÃO DA TRILHA
THRESHING ROTATION
ROTACIÓN TRILLA | | | | | |
| [K] | CHICOTE PROLONGADOR TRASEIRO
REAR PROLONGER HARNESS
MAZO CABLES PROLONGADOR TRACERO | | | | | |
| [L] | CHICOTE CX. FUSÍVEIS
FUSE BOX HARNESS
MAZO CABLES CAJA FISIBLES | | | | | |



[M] FAROL DO TANQUE
 TANK LIGHT
 FARO DEL TANQUE

[N] CHICOTE SACA - PALHAS
 STRAW - CHOPPER HARNESS
 MAZO CABLES SACAPAJAS

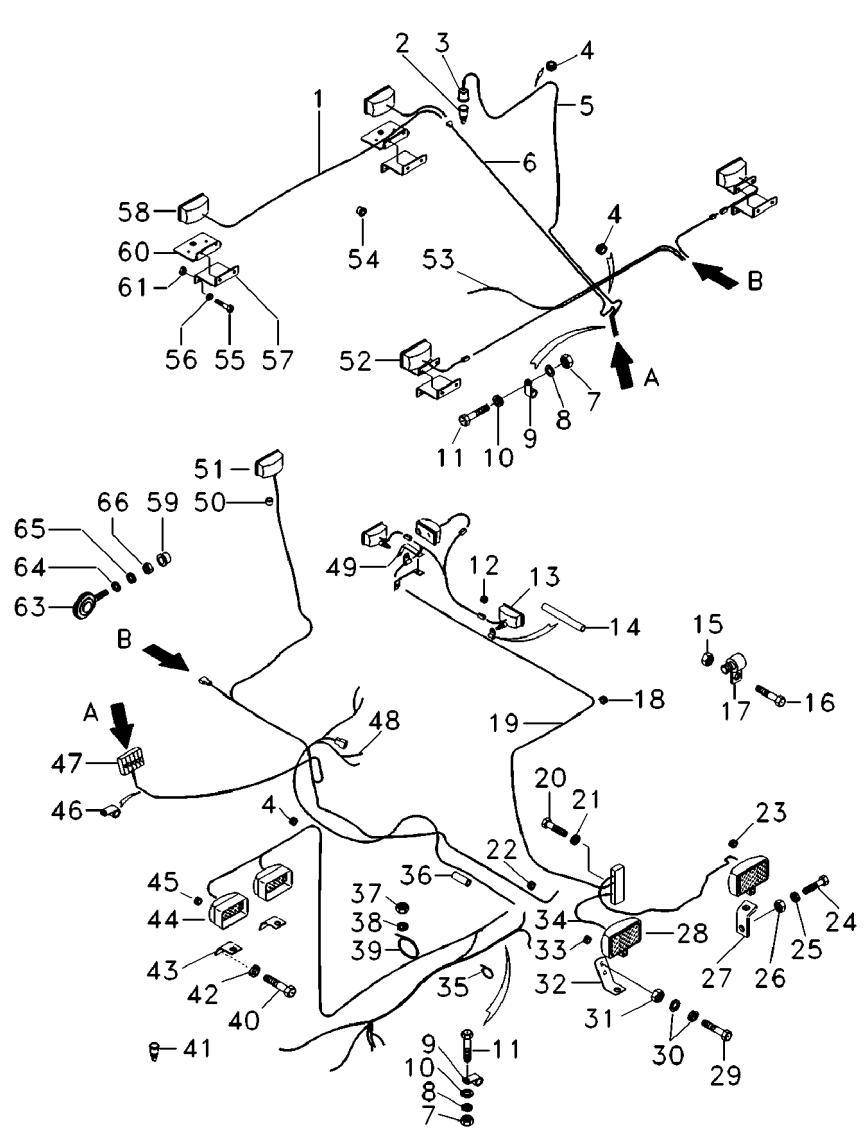
[P] DIANTEIRA
 FRONT
 PROA

Sistema De Iluminação
Lighting System
Sistema De Iluminación

Tração (4x4)
Drive (4x4)
Traccion (4x4)

80-20

↔ 5816-6663



- | | | | |
|----|--------------|------------|--|
| 1 | 052861T1 | [BC] | |
| 1 | 054845T1 | [AC] | |
| 2 | 850009990252 | 5 | |
| 3 | 180776M1 | | |
| 4 | 322825M1 | | |
| 5 | 052851N1 | [G] | |
| 6 | 052850T1 | [BK] | |
| 6 | 054841T1 | [AK] | |
| 7 | 339169X1 | | |
| 8 | 339374X1 | | |
| 9 | 327131M1 | | |
| 10 | 339817X1 | | |
| 11 | 339123X1 | | |
| 12 | 3590570M1 | | |
| 13 | 005505T1 | 12V 21W | |
| 14 | 3590571M1 | | |
| 15 | 339111X1 | | |
| 16 | 390961X1 | | |
| 17 | 3590352M1 | [E] | |
| 18 | 322825M1 | [H] | |
| 19 | 052852T1 | | |
| 20 | 1441268X1 | | |
| 21 | 339375X1 | | |
| 22 | 366195X1 | | |
| 23 | 320858M1 | | |
| 24 | 339170X1 | | |
| 25 | 339374X1 | | |
| 26 | 339169X1 | | |
| 27 | 2804258M2 | | |
| 28 | 117532551300 | 👁 80-50 No | |
| 29 | 339170X1 | | |
| 30 | 339374X1 | | |
| 31 | 339169X1 | | |
| 32 | 3226172M2 | | |
| 33 | 322825M1 | [F] | |
| 34 | 054846N1 | 👁 80-70 No | |
| 35 | 3225356M1 | | |
| 36 | 3225733M1 | | |
| 37 | 339169X1 | | |
| 38 | 339374X1 | | |
| 39 | 327131M1 | | |
| 40 | 339124X1 | | |
| 41 | 045028T1 | [J] | |
| 42 | 339374X1 | | |
| 43 | 3318011M1 | | |
| 44 | 056478N1 | 👁 80-55 No | |
| 45 | 322825M1 | | |
| 46 | 327131M1 | | |
| 47 | 416546M1 | | |

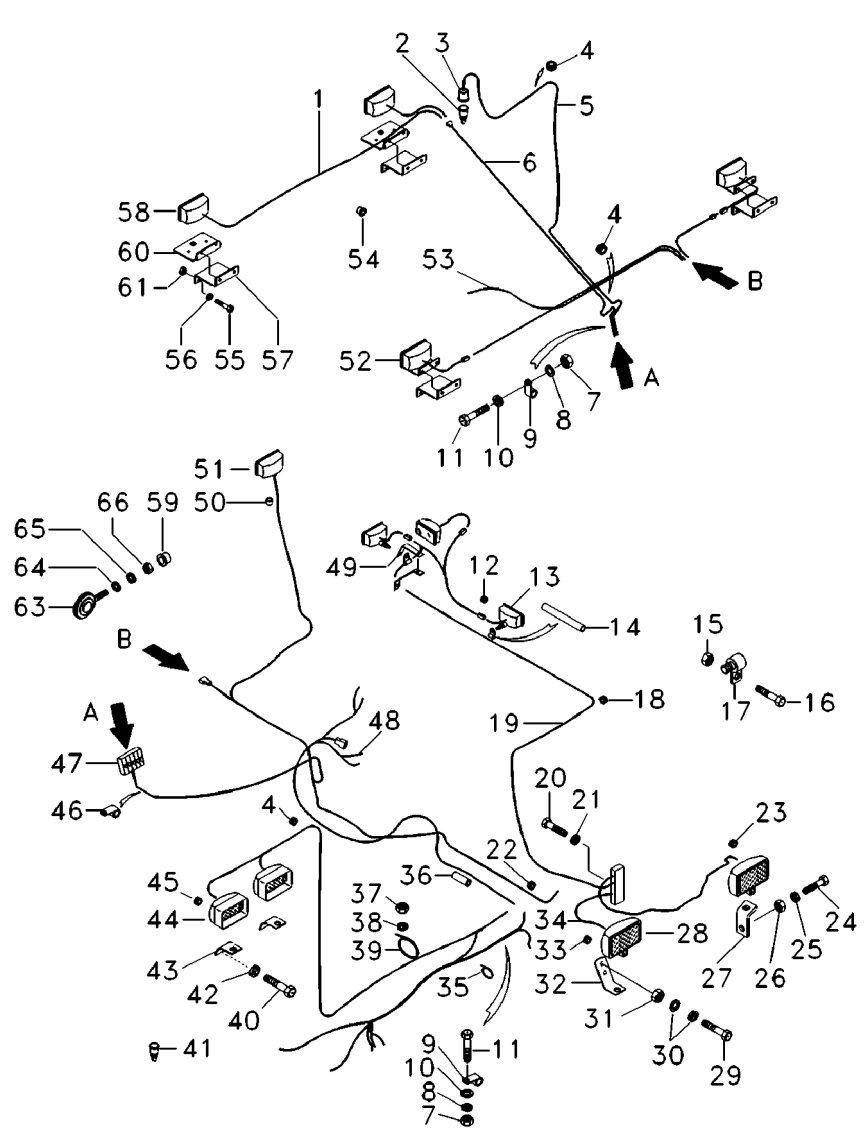
- | | | | |
|----|-----------------|-------------|-------------|
| 1 | CHICOTE | HARNESS | MAZO CABLES |
| 1 | CHICOTE | HARNESS | MAZO CABLES |
| X | INTERRUPTOR | SWITCH | INTERRUPTOR |
| X | CAPA | CAP | TAPA |
| 3 | PASSA-FIO | GROMMET | PASACABLE |
| 1 | CHICOTE | HARNESS | MAZO CABLES |
| 1 | CHICOTE | HARNESS | MAZO CABLES |
| 1 | CHICOTE | HARNESS | MAZO CABLES |
| 3 | PORCA | NUT | TUERCA |
| 3 | ARRUELA | WASHER | ARANDELA |
| 3 | BRAÇADEIRA | CLAMP | ABRAZADERA |
| 3 | ARRUELA | WASHER | ARANDELA |
| 3 | PARAFUSO | BOLT | PERNO |
| 2 | PASSA-FIO | GROMMET | PASACABLE |
| 3 | FAROL DIANTEIRO | FRONT LIGHT | FRONT LIGHT |
| 1 | MANGUEIRA | HOSE | FLEXIBLE |
| 2 | 339111X1 | NUT | TUERCA |
| 2 | PARAFUSO | BOLT | PERNO |
| X | INTERRUPTOR | SWITCH | INTERRUPTOR |
| 1 | PASSA-FIO | GROMMET | PASACABLE |
| 1 | CHICOTE | HARNESS | MAZO CABLES |
| 2 | PARAFUSO | BOLT | PERNO |
| 2 | ARRUELA | WASHER | ARANDELA |
| 1 | PASSA-FIO | GROMMET | PASACABLE |
| 1 | PASSA-FIO | GROMMET | PASACABLE |
| 2 | PARAFUSO | BOLT | PERNO |
| 2 | ARRUELA | WASHER | ARANDELA |
| 2 | PORCA | NUT | TUERCA |
| 1 | SUPORTE | BRACKET | SOPORTE |
| 2 | FAROL | LIGHT | ALUMBRADO |
| 2 | PARAFUSO | BOLT | PERNO |
| 2 | ARRUELA | WASHER | ARANDELA |
| 2 | PORCA | NUT | TUERCA |
| 1 | SUPORTE | BRACKET | SOPORTE |
| 1 | PASSA-FIO | GROMMET | PASACABLE |
| 1 | CHICOTE | HARNESS | MAZO CABLES |
| 15 | BRAÇADEIRA | CLAMP | ABRAZADERA |
| 1 | PROTEÇÃO | GUARD | DEFENSA |
| | | NUT | TUERCA |
| 1 | PORCA | WASHER | ARANDELA |
| 1 | ARRUELA | CLAMP | ABRAZADERA |
| 4 | PARAFUSO | BOLT | PERNO |
| 1 | SENSOR | SENDER | EMISOR |
| 4 | ARRUELA | WASHER | ARANDELA |
| 2 | SUPORTE | BRACKET | SOPORTE |
| 2 | FAROL DIANTEIRO | FRONT LIGHT | FRONT LIGHT |
| 2 | PASSA-FIO | GROMMET | PASACABLE |
| 2 | BRAÇADEIRA | CLAMP | ABRAZADERA |
| X | UNIÃO | UNION | RACOR |

Sistema De Iluminação
Lighting System
Sistema De Iluminación

Tração (4x4)
Drive (4x4)
Tracción (4x4)

80-20

↔ 5816-6663



- 48 055549T1
- 49 3590574M1
- 50 2833703M1
- 51 117532551300
- 52 3590133M91
- 53 054843T1
- 54 3146286M1
- 55 391074X1
- 55 391074X1

[L]
80-50 No

[D]

[B]

[A]

06497

06497

[B]

[A]

06497

[A]

[A]

06497

[A]

06497

[A]

[B]

21 /5W

[A]

06497

[A]

06497

[A]

21W

06497

[A]

5W

06497

[B]

06497

[B]

06497

[A]

06497

[A]

M5

06497

[A]

M6

06497

[AM]

06497

- 1 CHICOTE
- 1 PLACA
- 1 BUCHA
- 1 FAROL
- 2 SINALEIRA
- 1 CHICOTE
- 1 TAMPÃO
- 16 PARAFUSO
- 12 PARAFUSO

- HARNESH
- PLATE
- BUSH
- LIGHT
- SIGNAL
- HARNESH
- PAD
- BOLT
- BOLT

- MAZO CABLES
- PLATO
- CASQUILLO
- ALUMBRADO
- AVISADOR
- MAZO CABLES
- ALMOHADILLA
- PERNO
- PERNO

- 4 PARAFUSO

BOLT

PERNO

- 4 PARAFUSO
- 16 ARRUELA
- 12 ARRUELA

- BOLT
- WASHER
- WASHER

- PERNO
- ARANDELA
- ARANDELA

- 12 ARRUELA
- 4 ARRUELA

- WASHER
- WASHER

- ARANDELA
- ARANDELA

- 2 SUPORTE

BRACKET

SOPORTE

- 2 SUPORTE
- 2 LANTERNA

- BRACKET
- LAMP

- SOPORTE
- FARO

- 1 LANTERNA

LAMP

FARO

- 1 LANTERNA

LAMP

FARO

- 4 LÂMPADA

BULB

LAMPARA

- 4 LÂMPADA

BULB

LAMPARA

- 2 BUJÃO

PLUG

TAPON

- 2 BUJÃO
- 2 SUPORTE

- PLUG
- BRACKET

- TAPON
- SOPORTE

- 4 PORCA

NUT

TUERCA

- 4 PORCA

NUT

TUERCA

- 2 CJ. LANTERNA

LANTERN

LINTERNA

C0156029A

EM03Z001

C565001 E06 (1)

03/08

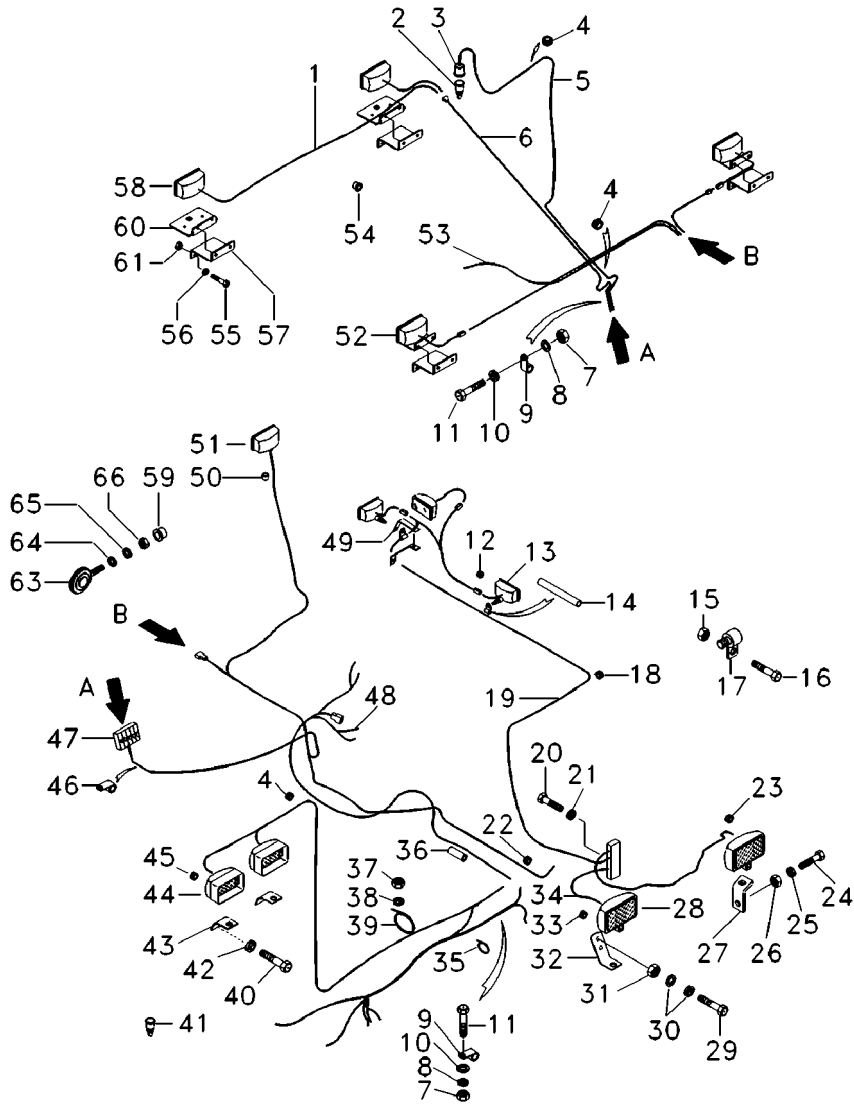
80-20

Sistema De Iluminação
Lighting System
Sistema De Iluminación

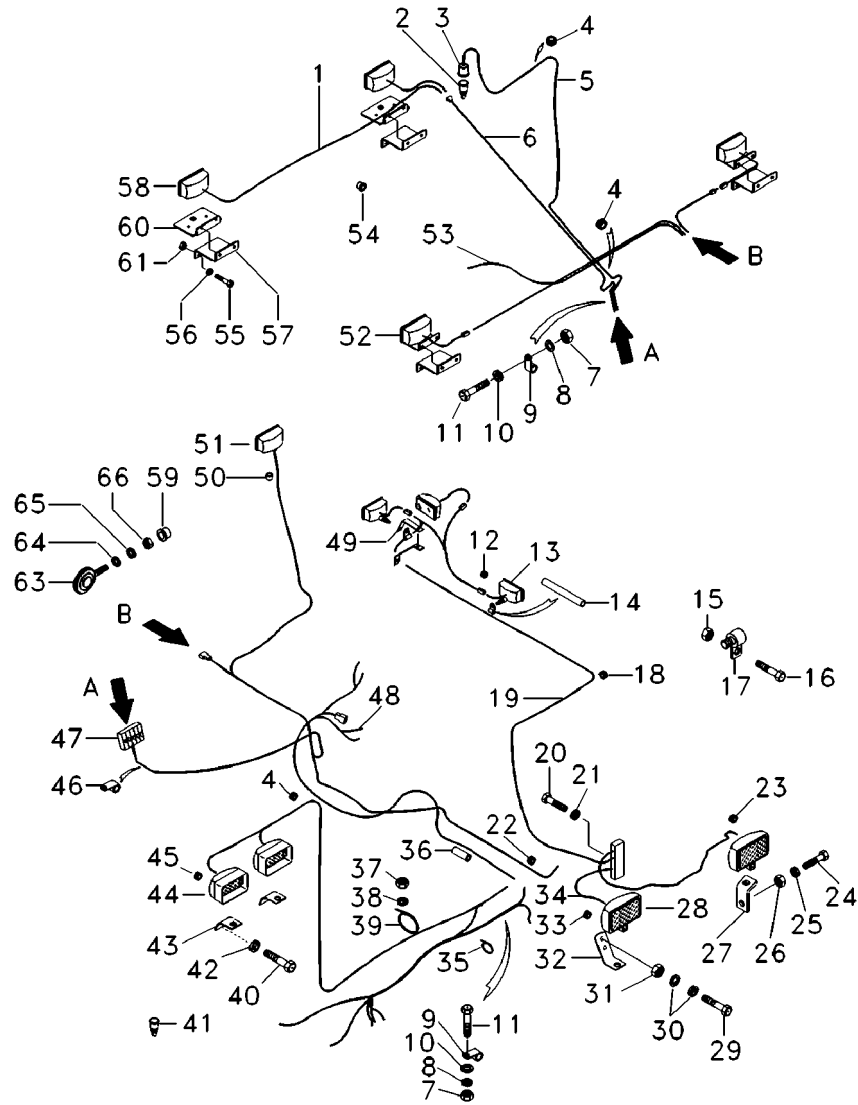
Tração (4x4)
Drive (4x4)
Traccion (4x4)

80-20

↔ 5816-6663



64	3147503M1	[A]	2	ARRUELA	WASHER	ARANDELA
		➡ 06497				
65	339763X1	[A]	2	ARRUELA	WASHER	ARANDELA
		➡ 06497				
66	339054X1	[A]	2	PORCA	NUT	TUERCA
		➡ 06497				
66	339054X1	[A]	2	PORCA	NUT	TUERCA
		➡ 06497				
[A]	COM SETA ALERTA WITH ALERT CON ALERTA					
[B]	SEM SETA ALERTA WITHOUT ALERT SIN ALERTA					
[C]	CHICOTE LANTERNAS TRASEIRAS REAR LANTERN HARNESS MAZO CABLES INTERMITENTE TRACERO					
[D]	CHICOTE TRASEIRO REAR HARNESS MAZO CABLES TRASERO					
[E]	PLATAFORMA PLATAFORM PLATAFORMA					
[F]	CHICOTE CX. FUSÍVEIS FUSE BOX HARNESS MAZO CABLES CAJA FISIBLES					
[G]	CHICOTE SACA - PALHAS STRAW - CHOPPER HARNESS MAZO CABLES SACAPAJAS					
[H]	FAROL DO TANQUE TANK LIGHT FARO DEL TANQUE					
[J]	ROTAÇÃO DA TRILHA THRESHING ROTATION ROTACION TRILLA					
[K]	CHICOTE PROLONGADOR TRASEIRO REAR PROLONGER HARNESS MAZO CABLES PROLONGADOR TRACERO					
[L]	CHICOTE DO MOTOR ENGINE HARNESS MAZO CABLES MOTOR					

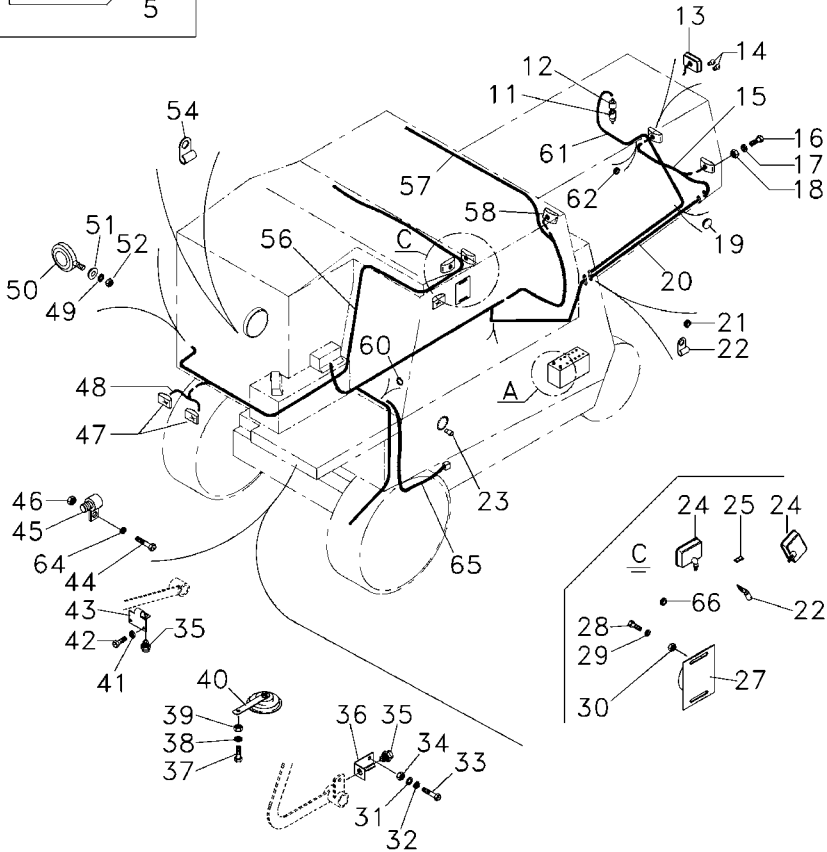
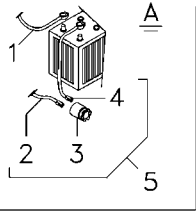


[M] DIANTEIRA
FRONT
PROA

Sistema De Iluminação
Lighting System
Sistema De Iluminación

80-25

➔ 6664



- 1 045016T1
- 2 045018T1
- 3 042724T1
- 4 045017T1
- 5 062990N1
- 5 44735900
- 11 850009990252
- 11 073377R1
- 12 180776M1
- 13 45077100
- 13 45077300
- 14 45080600
- 14 45080700
- 15 054845T2
- 16 40400700
- 17 41100500
- 18 41010500
- 19 3146286M1
- 20 054841T1
- 21 44732300
- 22 327131M1
- 23 045028T1
- 24 005505T1
- 25 042608T1
- 27 045025T1
- 28 339123X1
- 29 339024X1
- 30 339169X1
- 31 339374X1
- 32 339024X1
- 33 339123X1
- 34 339169X1
- 35 3226187M91
- 36 3225047M1
- 37 339127X1
- 38 339374X1
- 39 339169X1
- 40 2802862M91
- 41 339375X1
- 42 339560X1
- 43 3225046M1
- 44 880000841285
- 45 3590352M1
- 46 339111X1
- 47 022335N1
- 48 052109P1
- 49 339763X1
- 50 022197T1
- 51 3147503M1
- 52 339054X1

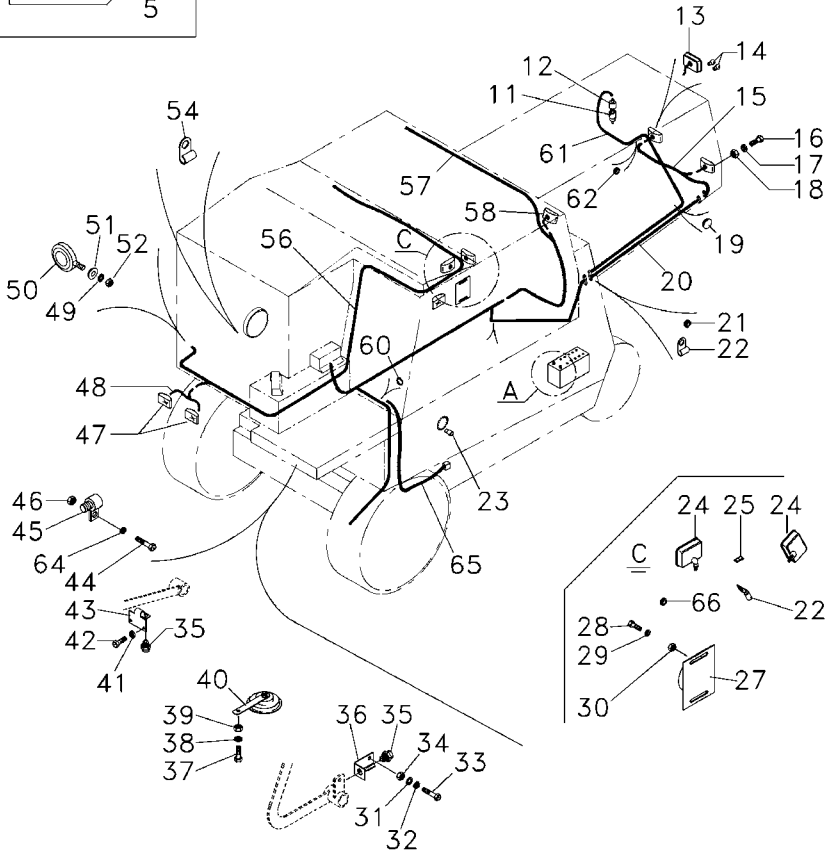
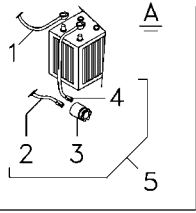
- (+)
- 5 (-)
- 5
- 5 (-)
- (-)
- ➔ 3S001767
- ➔ 3S001768
- ➔ 3S001767
- ▲
- 21W
- 5W
- [A]
- [C]
- [H]
- 12V - 21W
- [J]
- [E]
- [D]
- 80-60 No
- [F]
- [K]

- | | | |
|-------------------|-------------|-------------|
| 1 CABO | CABLE | CABLE |
| 1 CABO | CABLE | CABLE |
| 1 INTERRUPTOR | SWITCH | INTERRUPTOR |
| 1 CABO | CABLE | CABLE |
| 1 CABO | CABLE | CABLE |
| 1 GALÃO | PAD | CIERRE |
| 1 INTERRUPTOR | SWITCH | INTERRUPTOR |
| 1 INTERRUPTOR | SWITCH | INTERRUPTOR |
| 1 CAPA | CAP | TAPA |
| 1 LANTERNA | LAMP | FARO |
| 1 LANTERNA | LAMP | FARO |
| 2 LÂMPADA | BULB | LAMPARA |
| 2 LÂMPADA | BULB | LAMPARA |
| 1 CHICOTE | HARNESS | MAZO CABLES |
| 4 PARAFUSO | BOLT | PERNO |
| 4 ARRUELA | WASHER | ARANDELA |
| 4 PORCA | NUT | TUERCA |
| 1 TAMPÃO | PAD | ALMOHADILLA |
| 1 CHICOTE | HARNESS | MAZO CABLES |
| 1 PASSA-FIO | GROMMET | PASACABLE |
| 4 BRAÇADEIRA | CLAMP | ABRAZADERA |
| 1 SENSOR | SENDER | EMISOR |
| 2 FAROL DIANTEIRO | FRONT LIGHT | FRONT LIGHT |
| 1 INTERRUPTOR | SWITCH | INTERRUPTOR |
| 1 SENSOR | SENDER | EMISOR |
| 2 PARAFUSO | BOLT | PERNO |
| 2 ARRUELA | WASHER | ARANDELA |
| 2 PORCA | NUT | TUERCA |
| 1 ARRUELA | WASHER | ARANDELA |
| 1 ARRUELA | WASHER | ARANDELA |
| 1 PARAFUSO | BOLT | PERNO |
| 1 PORCA | NUT | TUERCA |
| 2 INTERRUPTOR | SWITCH | INTERRUPTOR |
| 1 SUPORTE | BRACKET | SOPORTE |
| 1 PARAFUSO | BOLT | PERNO |
| 1 ARRUELA | WASHER | ARANDELA |
| 1 PORCA | NUT | TUERCA |
| 1 BUZINA | HORN | BOCINA |
| 2 ARRUELA | WASHER | ARANDELA |
| 2 PARAFUSO | BOLT | PERNO |
| 1 SUPORTE | BRACKET | SOPORTE |
| 2 PARAFUSO | BOLT | PERNO |
| 1 INTERRUPTOR | SWITCH | INTERRUPTOR |
| 2 PORCA | NUT | TUERCA |
| 1 FAROL DIANTEIRO | FRONT LIGHT | FRONT LIGHT |
| 1 CHICOTE | HARNESS | MAZO CABLES |
| 2 ARRUELA | WASHER | ARANDELA |
| 2 CJ. LANTERNA | LANTERN | LINTERNA |
| 2 ARRUELA | WASHER | ARANDELA |
| 2 PORCA | NUT | TUERCA |

Sistema De Iluminação
Lighting System
Sistema De Iluminación

80-25

➔ 6664



- 54 327131M1
- 56 063758T2
- 57 063761T1
- 58 117532551300
- 60 3225356M1
- 61 063756N1
- 61 073376N1
- 62 322825M1
- 64 339374X1
- 65 339382X1
- 66 3590570M1
- 66 322825M1

[L]

👁 80-50 No

➔ 3S001767

➔ 3S001768

[A] LANTERNA TRASEIRA
TAIL LIGHTS
LANTERNA TRASERA

[C] PROLONGADOR TRASEIRO
REAR PROLONGER
PROLONGADOR TRASERO

[D] PLATAFORMA
PLATFORM
PLATAFORMA

[E] LUZ DE FREIO
BRACKET LIGHT
LUZ DE FRENO

[F] FAROL
LIGHTHOUSE
FAROL

[H] ROTAÇÃO DA TRILHA
THRESHING ROTATION
ROTACIÓN TRILLA

[J] NIVELADOR
LEVELLING ARM
NIVELADOR

[K] DIANTEIRA
FRONT
PROA

[L] TRASEIRA
REAR
TRASERA

- 1 BRAÇADEIRA
- 1 CHICOTE
- 1 CHICOTE
- 2 FAROL
- 47 BRAÇADEIRA
- 1 CHICOTE
- 1 CHICOTE
- 1 PASSA-FIO
- 2 ARRUELA
- 2 ARRUELA
- 1 PASSA-FIO
- 3 PASSA-FIO

- CLAMP
- HARNESS
- HARNESS
- LIGHT
- CLAMP
- HARNESS
- HARNESS
- GROMMET
- WASHER
- WASHER
- GROMMET
- GROMMET

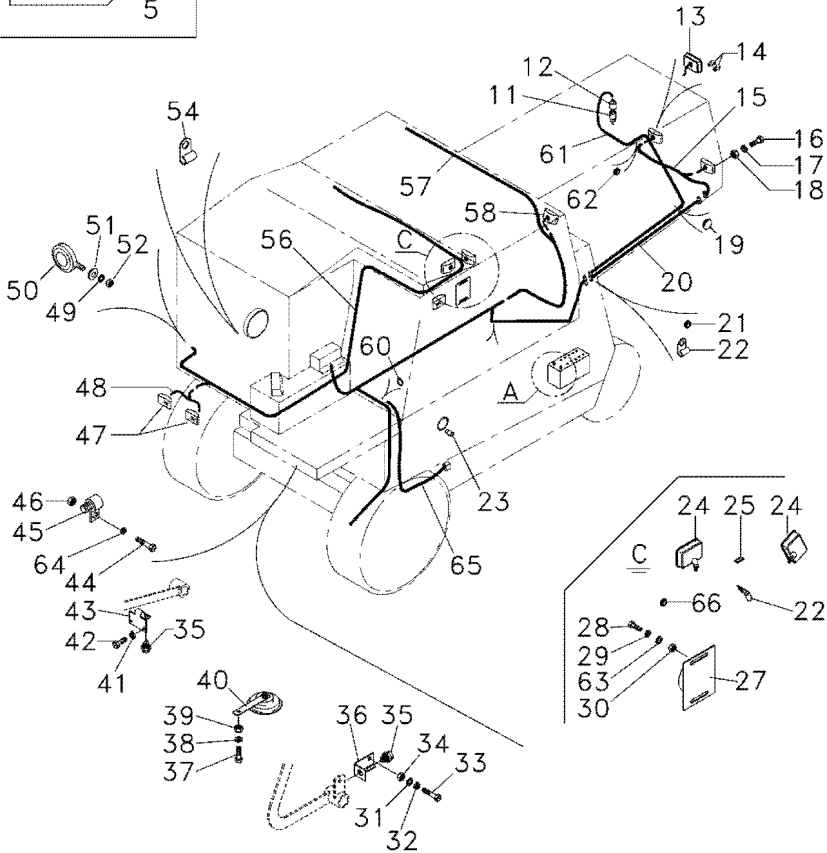
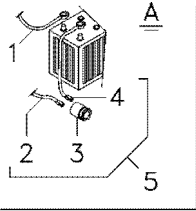
- ABRAZADERA
- MAZO CABLES
- MAZO CABLES
- ALUMBRADO
- ABRAZADERA
- MAZO CABLES
- MAZO CABLES
- PASACABLE
- ARANDELA
- ARANDELA
- PASACABLE
- PASACABLE

Sistema De Iluminação
Lighting System
Sistema De Iluminación

Sem Caap / Caip
Without Caap / Caip
Sin Caap / Caip

80-30

➡ 6664



- 1 045016T1
- 2 045018T1
- 3 042724T1
- 4 045017T1
- 5 062990N1
- 5 44735900
- 11 850009990252
- 12 180776M1
- 13 45077100
- 13 45077300
- 14 45080600
- 14 45080700
- 15 054845T2
- 16 40400700
- 17 41100500
- 18 41010500
- 19 3146286M1
- 20 054841T1
- 21 44732300
- 22 327131M1
- 23 045028T1
- 24 005505T1
- 25 042608T1
- 27 045025T1
- 28 339123X1
- 29 339024X1
- 30 339169X1
- 31 339374X1
- 32 339024X1
- 33 339123X1
- 34 339169X1
- 35 3226187M91
- 36 3225047M1
- 37 339124X1
- 38 339374X1
- 39 339169X1
- 40 2802862M91
- 41 339375X1
- 42 339560X1
- 43 3225046M1
- 44 880000841285
- 45 3590352M1
- 46 339111X1
- 47 022335N1
- 48 052109P1
- 49 339763X1
- 50 022197T1
- 51 3147503M1
- 52 339054M1
- 54 327131M1

- (+)
- 5 (-)
- 5
- 5 (-)
- (-)

- ▲
- ▼
- 21W
- 5W
- [A]

[C]

- [H]
- 12V - 21W

[J]

[E]

[D]

👁 80-60 No

[F]

[K]

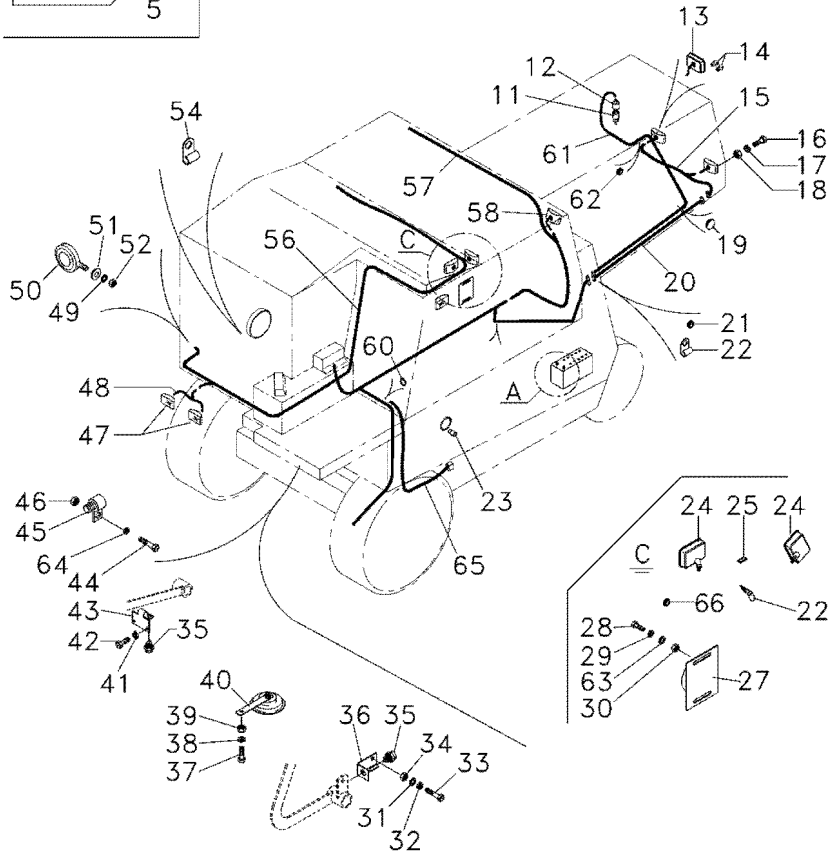
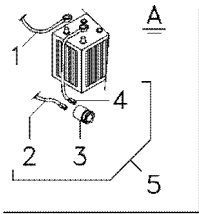
- | | | |
|-------------------|-------------|-------------|
| 1 CABO | CABLE | CABLE |
| 1 CABO | CABLE | CABLE |
| 1 INTERRUPTOR | SWITCH | INTERRUPTOR |
| 1 CABO | CABLE | CABLE |
| 1 CABO | CABLE | CABLE |
| 1 GALÃO | PAD | CIERRE |
| 1 INTERRUPTOR | SWITCH | INTERRUPTOR |
| 1 CAPA | CAP | TAPA |
| 1 LANTERNA | LAMP | FARO |
| 1 LANTERNA | LAMP | FARO |
| 4 LÂMPADA | BULB | LAMPARA |
| 2 LÂMPADA | BULB | LAMPARA |
| 1 CHICOTE | HARNESS | MAZO CABLES |
| 4 PARAFUSO | BOLT | PERNO |
| 4 ARRUELA | WASHER | ARANDELA |
| 4 PORCA | NUT | TUERCA |
| 1 TAMPÃO | PAD | ALMOHADILLA |
| 1 CHICOTE | HARNESS | MAZO CABLES |
| 1 PASSA-FIO | GROMMET | PASACABLE |
| 4 BRAÇADEIRA | CLAMP | ABRAZADERA |
| 1 SENSOR | SENDER | EMISOR |
| 2 FAROL DIANTEIRO | FRONT LIGHT | FRONT LIGHT |
| 1 INTERRUPTOR | SWITCH | INTERRUPTOR |
| 1 SENSOR | SENDER | EMISOR |
| 2 PARAFUSO | BOLT | PERNO |
| 2 ARRUELA | WASHER | ARANDELA |
| 2 PORCA | NUT | TUERCA |
| 1 ARRUELA | WASHER | ARANDELA |
| 1 ARRUELA | WASHER | ARANDELA |
| 1 PARAFUSO | BOLT | PERNO |
| 1 PORCA | NUT | TUERCA |
| 2 INTERRUPTOR | SWITCH | INTERRUPTOR |
| 1 SUPORTE | BRACKET | SOPORTE |
| 1 PARAFUSO | BOLT | PERNO |
| 1 ARRUELA | WASHER | ARANDELA |
| 1 PORCA | NUT | TUERCA |
| 1 BUZINA | HORN | BOCINA |
| 2 ARRUELA | WASHER | ARANDELA |
| 2 PARAFUSO | BOLT | PERNO |
| 1 SUPORTE | BRACKET | SOPORTE |
| 2 PARAFUSO | BOLT | PERNO |
| 1 INTERRUPTOR | SWITCH | INTERRUPTOR |
| 2 PORCA | NUT | TUERCA |
| 1 FAROL DIANTEIRO | FRONT LIGHT | FRONT LIGHT |
| 1 CHICOTE | HARNESS | MAZO CABLES |
| 2 ARRUELA | WASHER | ARANDELA |
| 2 C.J. LANTERNA | LANTERN | LINTERNA |
| 2 ARRUELA | WASHER | ARANDELA |
| 2 PORCA | NUT | TUERCA |
| 1 BRAÇADEIRA | CLAMP | ABRAZADERA |

Sistema De Iluminação
Lighting System
Sistema De Iluminación

Sem Caap / Caip
Without Caap / Caip
Sin Caap / Caip

80-30

➔ 6664



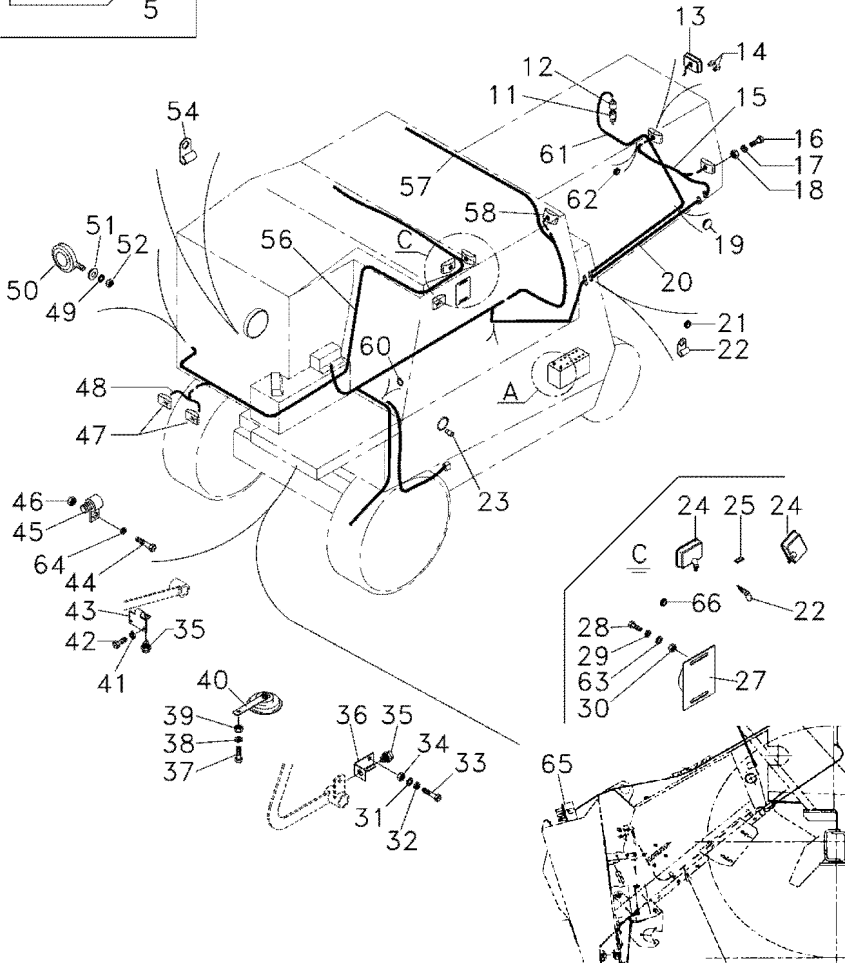
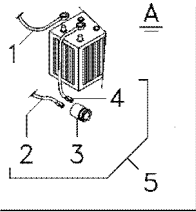
56	063758T1	[G]	1	CHICOTE	HARNESS	MAZO CABLES
		➔				
			0131			
56	070240P1	[A]	1	CHICOTE	HARNESS	MAZO CABLES
		↕				
			0131-6S004875			
56	6209437M91	[A]	1	CJ. CHICOTE	KIT, HARNESS	JUEGO DE ARNES
		➔				
			6S004876			
57	063761T1	[L]	1	CHICOTE	HARNESS	MAZO CABLES
58	117532551300	👁	2	FAROL	LIGHT	ALUMBRADO
60	3225356M1	[M]	30	BRAÇADEIRA	CLAMP	ABRAZADERA
60	3225356M1		41	BRAÇADEIRA	CLAMP	ABRAZADERA
61	063756N1	[B]	1	CHICOTE	HARNESS	MAZO CABLES
62	322825M1		1	PASSA-FIO	GROMMET	PASACABLE
63	339374X1		2	ARRUELA	WASHER	ARANDELA
64	339382X1		2	ARRUELA	WASHER	ARANDELA
65	063760T2	[O]	1	CHICOTE	HARNESS	MAZO CABLES
65	6210839M91	[N]	1	CHICOTE	HARNESS	MAZO CABLES
66	3590570M1		1	PASSA-FIO	GROMMET	PASACABLE
66	322825M1		3	PASSA-FIO	GROMMET	PASACABLE
[A]	LANTERNA TRASEIRA TAIL LIGHTS LANTERNA TRASERA					
[B]	SACA-PALHAS STRAW CHOPPER SACAPAJAS					
[C]	PROLONGADOR TRASEIRO REAR PROLONGER PROLONGADOR TRASERO					
[D]	PLATAFORMA PLATAFORM PLATAFORMA					
[E]	LUZ DE FREIO BRACKET LIGHT LUZ DE FRENO					
[F]	FAROL LIGHTHOUSE FAROL					
[G]	FAROL DO TANQUE TANK LIGHT FARO DEL TANQUE					
[H]	ROTAÇÃO DA TRILHA THRESHING ROTATION ROTACIÓN TRILLA					

Sistema De Iluminação
Lighting System
Sistema De Iluminación

Sisu - Sem Caap / Caip
Sisu - Without Caap / Caip
Sisu - Sin Caap / Caip

80-35

Entre Séries 7s005645 - 7s005656; A Partir De 7s005689
Between Serials 7s005645 - 7s005656 ; From 7s005689
Entre Series 7s005645 - 7s005656; Desde 7s005689



C0156061A N675Z001

C565001 E06 (1)

03/08 80-35

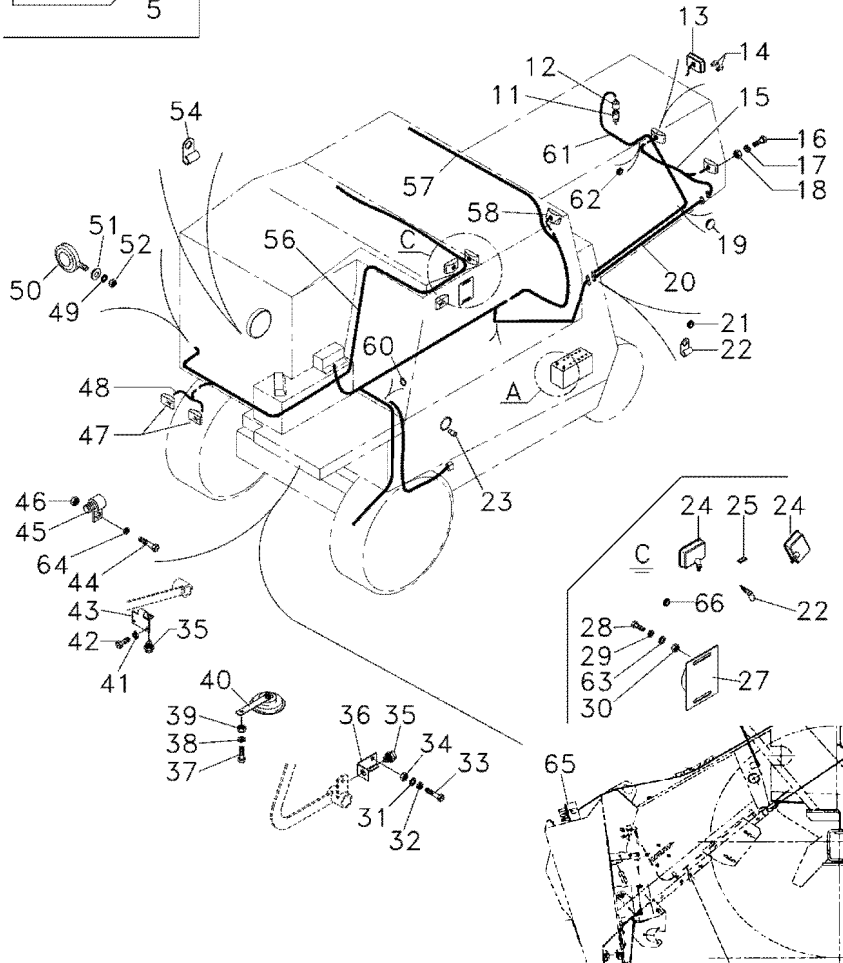
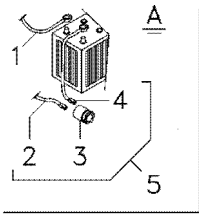
1	045016T1	(+)	1	CABO	CABLE	CABLE
2	045018T1	5 (-)	1	CABO	CABLE	CABLE
3	042724T1	5	1	INTERRUPTOR	SWITCH	INTERRUPTOR
4	045017T1	5 (-)	1	CABO	CABLE	CABLE
5	062990N1	(-)	1	CABO	CABLE	CABLE
5	44735900		1	GALÃO	PAD	CIERRE
11	850009990252		1	INTERRUPTOR	SWITCH	INTERRUPTOR
12	180776M1		1	CAPA	CAP	TAPA
13	45077100	▲	1	LANTERNA	LAMP	FARO
13	45077300	▼	1	LANTERNA	LAMP	FARO
14	45080600	21W	4	LÂMPADA	BULB	LAMPARA
14	45080700	5W	2	LÂMPADA	BULB	LAMPARA
15	054845T3	[A]	1	CHICOTE	HARNESS	MAZO CABLES
16	40400700		4	PARAFUSO	BOLT	PERNO
17	41100500		4	ARRUELA	WASHER	ARANDELA
18	41010500		4	PORCA	NUT	TUERCA
19	3146286M1		1	TAMPÃO	PAD	ALMOHADILLA
20	054841T2	[C]	1	CJ. CHICOTE	KIT, HARNESS	JUEGO DE ARNES
21	44732300		1	PASSA-FIO	GROMMET	PASACABLE
22	327131M1		4	BRAÇADEIRA	CLAMP	ABRAZADERA
23	045028T1	[H]	1	SENSOR	SENDER	EMISOR
24	005505T1	12V - 21W	2	FAROL DIANTEIRO	FRONT LIGHT	FRONT LIGHT
25	042608T1		1	INTERRUPTOR	SWITCH	INTERRUPTOR
27	045025T1	[J]	1	SENSOR	SENDER	EMISOR
28	339123X1		2	PARAFUSO	BOLT	PERNO
29	339024X1		2	ARRUELA	WASHER	ARANDELA
30	339169X1		2	PORCA	NUT	TUERCA
31	339374X1		1	ARRUELA	WASHER	ARANDELA
32	339024X1		1	ARRUELA	WASHER	ARANDELA
33	339123X1		1	PARAFUSO	BOLT	PERNO
34	339169X1		1	PORCA	NUT	TUERCA
35	3226187M91	[E]	2	INTERRUPTOR	SWITCH	INTERRUPTOR
36	3225047M1		1	SUPORTE	BRACKET	SOPORTE
37	339124X1		1	PARAFUSO	BOLT	PERNO
38	339374X1		1	ARRUELA	WASHER	ARANDELA
39	339169X1		1	PORCA	NUT	TUERCA
40	2802862M91		1	BUZINA	HORN	BOCINA
41	339375X1		2	ARRUELA	WASHER	ARANDELA
42	339560X1		2	PARAFUSO	BOLT	PERNO
43	3225046M1		1	SUPORTE	BRACKET	SOPORTE
44	880000841285		2	PARAFUSO	BOLT	PERNO
45	3590352M1	[D]	1	INTERRUPTOR	SWITCH	INTERRUPTOR
46	339111X1		2	PORCA	NUT	TUERCA
47	022335N1	👁 80-60 No	1	FAROL DIANTEIRO	FRONT LIGHT	FRONT LIGHT
48	052109P1	[F]	1	CHICOTE	HARNESS	MAZO CABLES
49	339763X1		2	ARRUELA	WASHER	ARANDELA
50	022197T1	[K]	2	CJ. LANTERNA	LANTERN	LINTERNA
51	3147503M1		2	ARRUELA	WASHER	ARANDELA
52	339054M1		2	PORCA	NUT	TUERCA
54	327131M1		1	BRAÇADEIRA	CLAMP	ABRAZADERA

Sistema De Iluminação
Lighting System
Sistema De Iluminación

Sisu - Sem Caap / Caip
Sisu - Without Caap / Caip
Sisu - Sin Caap / Caip

80-35

Entre Séries 7s005645 - 7s005656; A Partir De 7s005689
Between Serials 7s005645 - 7s005656 ; From 7s005689
Entre Series 7s005645 - 7s005656; Desde 7s005689



56	063758T1	[G]	1	CHICOTE	HARNESS	MAZO CABLES
57	063761T1	[L]	1	CHICOTE	HARNESS	MAZO CABLES
58	117532551300	80-50 No	2	FAROL	LIGHT	ALUMBRADO
60	3225356M1	[M]	30	BRAÇADEIRA	CLAMP	ABRAZADERA
60	3225356M1		41	BRAÇADEIRA	CLAMP	ABRAZADERA
61	073376N1	[B]	1	CHICOTE	HARNESS	MAZO CABLES
62	322825M1		1	PASSA-FIO	GROMMET	PASACABLE
63	339374X1		2	ARRUELA	WASHER	ARANDELA
64	339382X1		2	ARRUELA	WASHER	ARANDELA
65	6231094M91		1	CJ. CHICOTE	KIT, HARNESS	JUEGO DE ARNES
66	3590570M1		1	PASSA-FIO	GROMMET	PASACABLE
66	322825M1		3	PASSA-FIO	GROMMET	PASACABLE
[A]	LANTERNA TRASEIRA TAIL LIGHTS LANTERNA TRASERA					
[B]	SACA-PALHAS STRAW CHOPPER SACAPAJAS					
[C]	PROLONGADOR TRASEIRO REAR PROLONGER PROLONGADOR TRASERO					
[D]	PLATAFORMA PLATAFORM PLATAFORMA					
[E]	LUZ DE FREIO BRACKET LIGHT LUZ DE FRENO					
[F]	FAROL LIGHHOUSE FAROL					
[G]	FAROL DO TANQUE TANK LIGHT FARO DEL TANQUE					
[H]	ROTAÇÃO DA TRILHA THRESHING ROTATION ROTACIÓN TRILLA					
[J]	NIVELADOR LEVELLING ARM NIVELADOR					
[K]	DIANTEIRA FRONT PROA					

C0156061A

N675Z001

C565001 E06 (1)

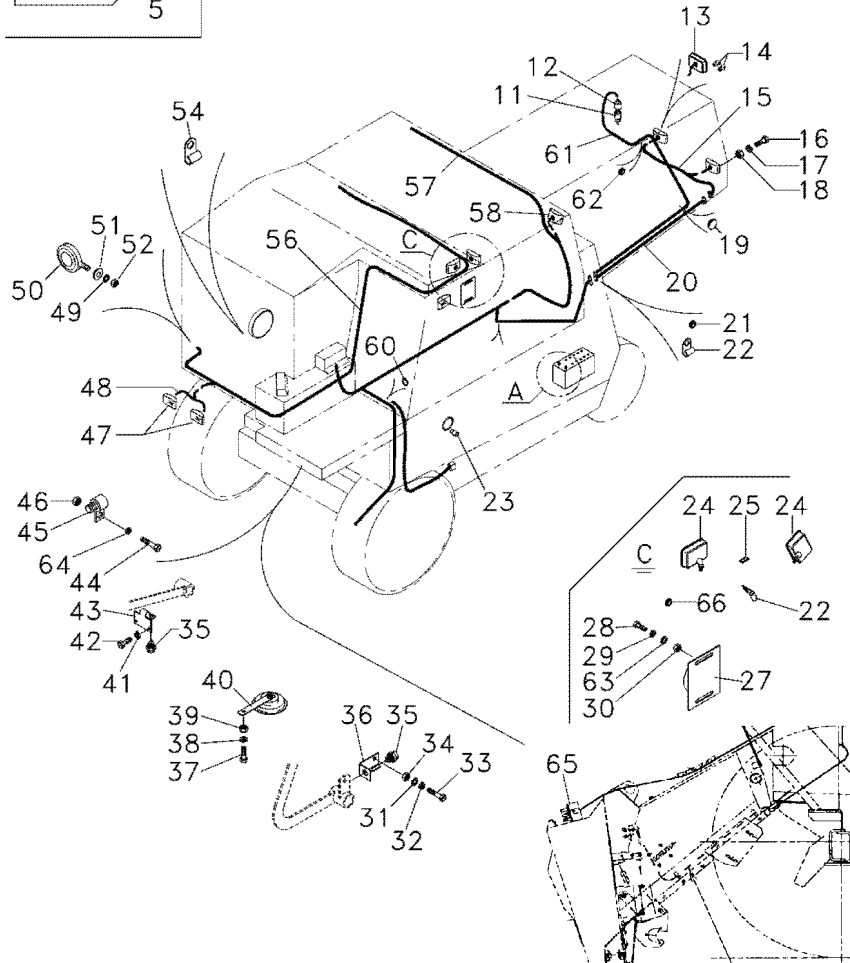
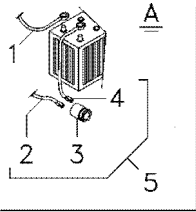
03/08 80-35

Sistema De Iluminação
Lighting System
Sistema De Iluminación

Sisu - Sem Caap / Caip
Sisu - Without Caap / Caip
Sisu - Sin Caap / Caip

80-35

Entre Séries 7s005645 - 7s005656; A Partir De 7s005689
Between Serials 7s005645 - 7s005656 ; From 7s005689
Entre Series 7s005645 - 7s005656; Desde 7s005689



[L] TRASEIRO
REAR
TRASERO

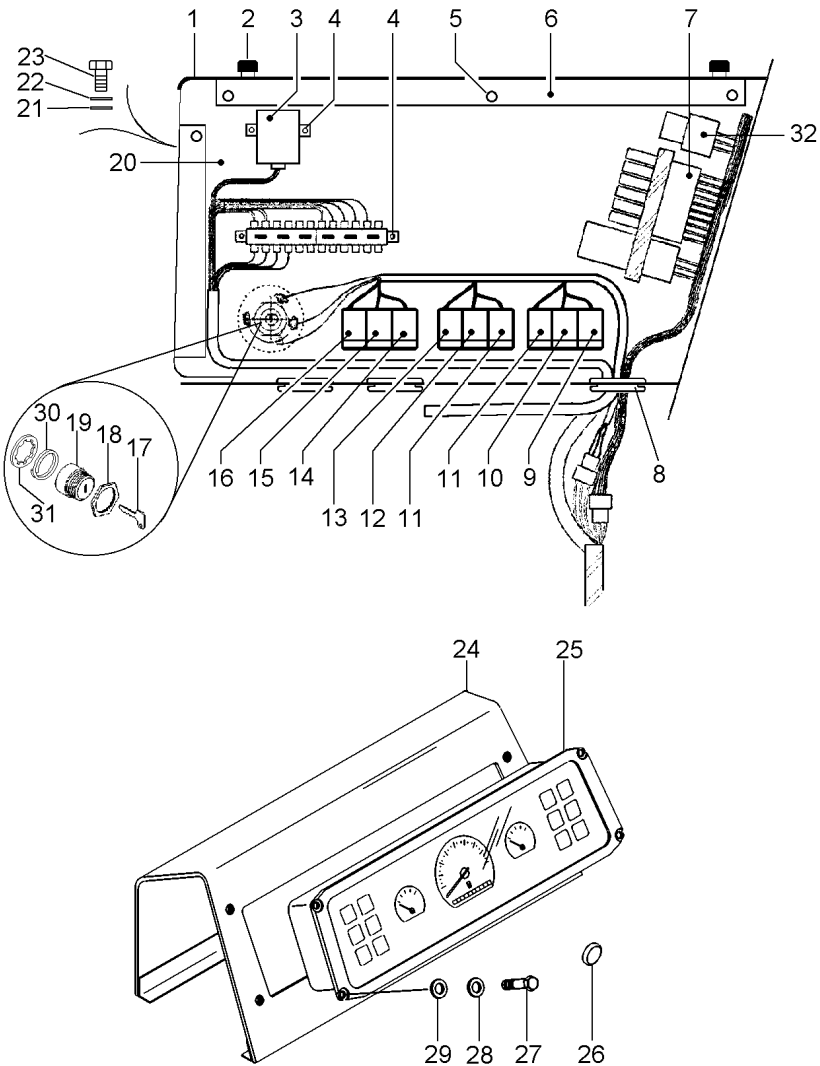
[M] SEM TRACÇÃO DIANTEIRA
WITHOUT FRONT DRIVE
SIN TRACCION DELANTERA

Painel De Controle
Control Panel
Tablero De Control

Sisu - Sem Caap / Caip
Sisu - Without Caap / Caip
Sisu - Sin Caap / Caip

80-40

Entre Séries 7s005645 - 7s005656; A Partir De 7s005689
Between Serials 7s005645 - 7s005656 ; From 7s005689
Entre Series 7s005645 - 7s005656; Desde 7s005689



- 1 065105S1
- 2 43385100
- 3 045598T2
- 4 40741100
- 4 20400400
- 5 339560X1
- 5 339588X1
- 5 339375X1
- 6 065104S1
- 7 6209435M92
- 8 3146456M1
- 9 049174T1
- 9 042604T1
- 10 049173T1
- 10 042602T1
- 11 049174T1
- 11 042603T1
- 11 042606T1
- 11 042603T1
- 12 042612T1
- 12 049173T1
- 13 042609T1
- 13 049174T1
- 14 042610T1
- 14 049174T1
- 15 050454T1
- 15 049173T1
- 16 042607T1
- 16 049174T1
- 17 3813361M1
- 18 052437P1
- 19 1874535M3
- 20 062729S1
- 21 339375X1
- 22 339588X1
- 23 339560X1
- 24 055226P1
- 25 068792N1
- 25 339666X1
- 25 339375X1
- 26 021460P1
- 27 339804X1
- 28 339375X1
- 29 339588X1
- 30 3590335M1
- 31 3019881X1
- 32 069578T1

[A]

[C]

[D]

[EM]

[EN]

[EN]

[F]

[G]

[H]

[J]

[L]

[K]

80-120 No

- | | | |
|--------------------|--------------|------------------|
| 1 TAMPA | COVER | CUBIERTA |
| 4 PARAFUSO | BOLT | PERNO |
| 1 MÓDULO | MODULE | MODULO |
| 4 PARAFUSO | SCREW | TORNILLO |
| 4 ARRUELA | WASHER | ARANDELA |
| 3 PARAFUSO | BOLT | PERNO |
| 3 ARRUELA | WASHER | ARANDELA |
| 3 ARRUELA | WASHER | ARANDELA |
| 1 CANTONEIRA | ANGLE | ANGULO |
| 1 C.J. CHICOTE | KIT, HARNESS | JUEGO DE ARNES |
| 1 TAMPÃO | PAD | ALMOHADILLA |
| 1 MOLDURA | MOULDING | BORDON |
| 1 INTERRUPTOR | SWITCH | INTERRUPTOR |
| 1 MOLDURA | MOULDING | BORDON |
| 1 INDICADOR | INDICATOR | INDICADOR |
| 2 MOLDURA | MOULDING | BORDON |
| 2 TAMPA | COVER | CUBIERTA |
| 1 BOTÃO | BUTTON | PULSADOR |
| 1 TAMPA | COVER | CUBIERTA |
| 1 INTERRUPTOR | SWITCH | INTERRUPTOR |
| 1 MOLDURA | MOULDING | BORDON |
| 1 INTERRUPTOR | SWITCH | INTERRUPTOR |
| 1 MOLDURA | MOULDING | BORDON |
| 1 INTERRUPTOR | SWITCH | INTERRUPTOR |
| 1 MOLDURA | MOULDING | BORDON |
| 1 INTERRUPTOR | SWITCH | INTERRUPTOR |
| 1 MOLDURA | MOULDING | BORDON |
| 2 CHAVE INTERRUPT. | KEY SWITCH | LLAVE INTERRUPT. |
| 1 PORCA | NUT | TUERCA |
| 1 INTERRUPTOR | SWITCH | INTERRUPTOR |
| 1 PAINEL | PANEL | PANEL |
| 7 ARRUELA | WASHER | ARANDELA |
| 7 ARRUELA | WASHER | ARANDELA |
| 7 PARAFUSO | BOLT | PERNO |
| 1 PAINEL | PANEL | PANEL |
| 1 PAINEL | PANEL | PANEL |
| 4 PARAFUSO | BOLT | PERNO |
| 4 ARRUELA | WASHER | ARANDELA |
| 2 TAMPÃO | PAD | ALMOHADILLA |
| 5 PARAFUSO | BOLT | PERNO |
| 5 ARRUELA | WASHER | ARANDELA |
| 5 ARRUELA | WASHER | ARANDELA |
| 1 ANEL | RING | ARO |
| 3 ARRUELA | WASHER | ARANDELA |
| 1 RELÉ | RELAY | RELE |

[A] PROTEÇÃO DO MOTOR
ENGINE PROTECTION
PROTECCIÓN MOTOR

C0156061B

N676Z001

C565001 E06 (1)

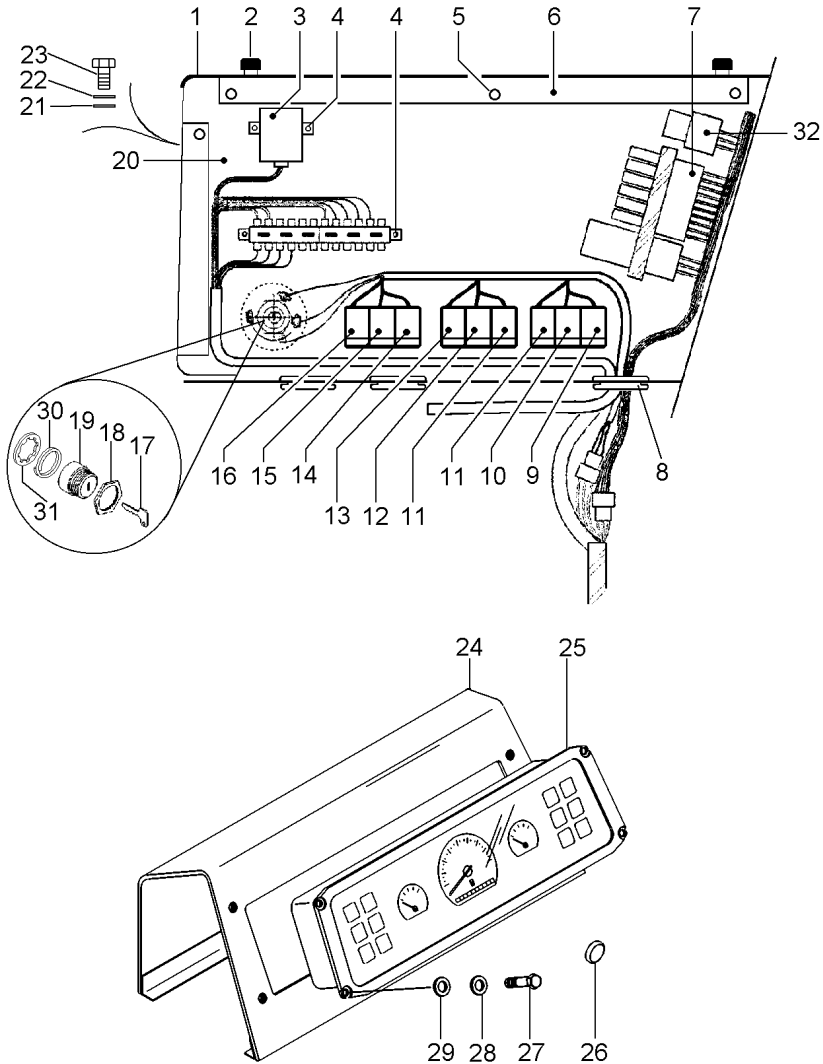
03/08 80-40

Painel De Controle
Control Panel
Tablero De Control

Sisu - Sem Caap / Caip
Sisu - Without Caap / Caip
Sisu - Sin Caap / Caip

80-40

Entre Séries 7s005645 - 7s005656; A Partir De 7s005689
Between Serials 7s005645 - 7s005656 ; From 7s005689
Entre Series 7s005645 - 7s005656; Desde 7s005689



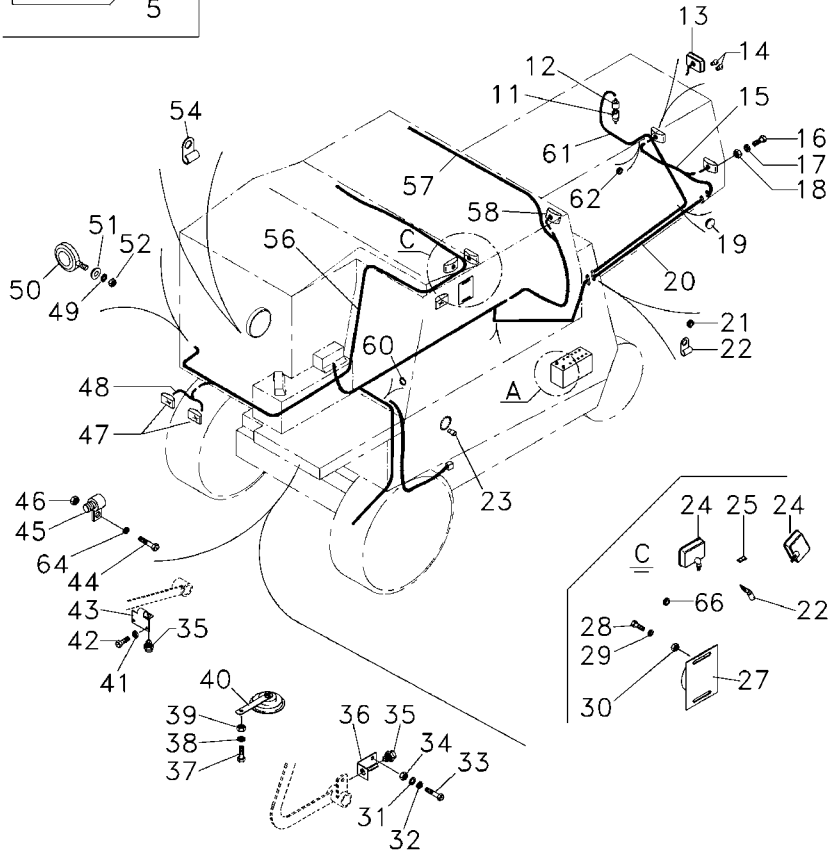
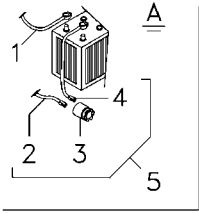
- [C] ALERTA
ALERT
ALERTA
- [D] SETA
ARROW
SAETA
- [E] TAMPA
COVER
TAPA
- [F] FAROL SERVIÇO
SERVING LANTERN
FAROL SERVICIO
- [G] LUZ ALTA
HIGHT LIGHT
LUZ ALTA
- [H] SINALEIRA / FAROL
LAMP / LANTERN
SENALADORA / FAROL
- [J] BUZINA
HORN
BOCINA
- [K] IGNIÇÃO
IGNITION
IGNICION
- [L] RESET PARTIDA
STARTER RESET
RESET PARTIDA
- [M] SEM TRACÇÃO DIANTEIRA
WITHOUT FRONT DRIVE
SIN TRACCION DELANTERA
- [N] COM TRACÇÃO DIANTEIRA
WITH FRONT DRIVE
CON TRACCION DELANTERA

Sistema De Iluminação
Lighting System
Sistema De Iluminación

Sisu - Com Caap/Caip
Sisu - With Caap/Caip
Sisu - Con Caap/Caip

80-45

Entre Séries 7s005645 - 7s005656; A Partir De 7s005689
Between Serials 7s005645 - 7s005656 ; From 7s005689
Entre Series 7s005645 - 7s005656; Desde 7s005689



- 1 045016T1
- 2 045018T1
- 3 042724T1
- 4 045017T1
- 5 062990N1
- 5 44735900
- 11 073377R1
- 12 180776M1
- 13 45077100
- 13 45077300
- 14 45080600
- 14 45080700
- 15 054845T3
- 16 40400700
- 17 41100500
- 18 41010500
- 19 3146286M1
- 20 054841T2
- 21 44732300
- 22 327131M1
- 23 045028T1
- 24 005505T1
- 25 042608T1
- 27 045025T1
- 28 339123X1
- 29 339024X1
- 30 339169X1
- 31 339374X1
- 32 339024X1
- 33 339123X1
- 34 339169X1
- 35 3226187M91
- 36 3225047M1
- 37 339124X1
- 38 339374X1
- 39 339169X1
- 40 2802862M91
- 41 339375X1
- 42 339560X1
- 43 3225046M1
- 44 880000841285
- 45 3590352M1
- 46 339111X1
- 47 022335N1
- 48 052109P1
- 49 339763X1
- 50 022197T1
- 51 3147503M1
- 52 339054X1
- 54 327131M1

- (+)
- 5 (-)
- 5
- 5 (-)
- (-)

- 21W
- 5W
- [A]

[C]

- [H]
- 12V - 21W

[J]

[E]

[D]

80-60 No

[F]

[K]

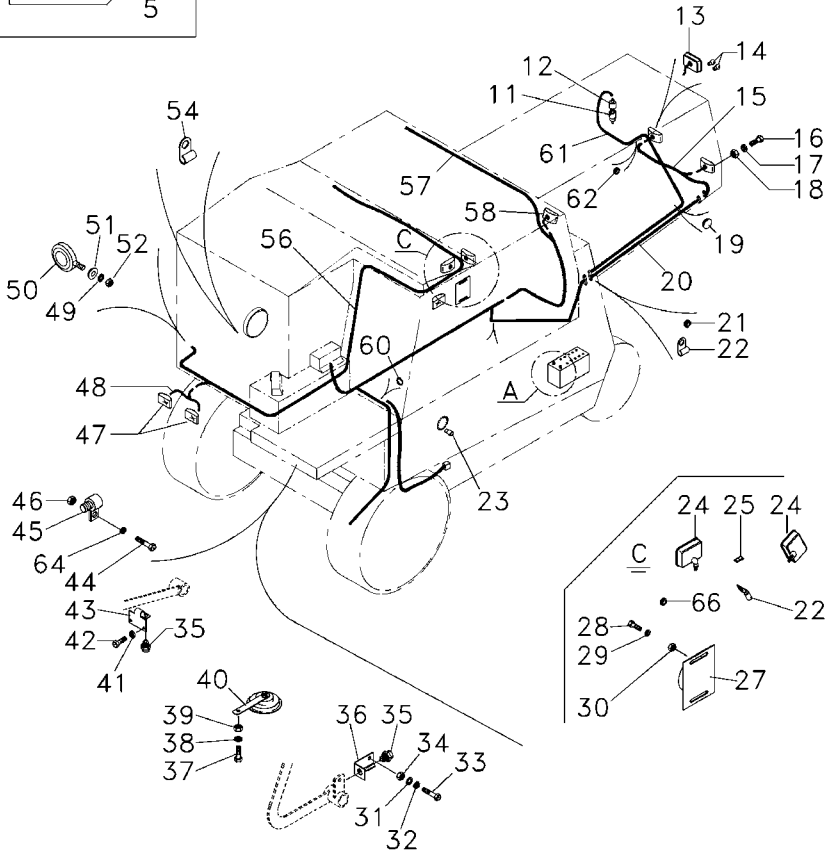
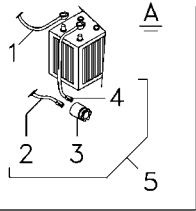
- | | | |
|-------------------|--------------|----------------|
| 1 CABO | CABLE | CABLE |
| 1 CABO | CABLE | CABLE |
| 1 INTERRUPTOR | SWITCH | INTERRUPTOR |
| 1 CABO | CABLE | CABLE |
| 1 CABO | CABLE | CABLE |
| 1 GALÃO | PAD | CIERRE |
| 1 INTERRUPTOR | SWITCH | INTERRUPTOR |
| 1 CAPA | CAP | TAPA |
| 1 LANTERNA | LAMP | FARO |
| 1 LANTERNA | LAMP | FARO |
| 4 LÂMPADA | BULB | LAMPARA |
| 2 LÂMPADA | BULB | LAMPARA |
| 1 CHICOTE | HARNESS | MAZO CABLES |
| 4 PARAFUSO | BOLT | PERNO |
| 4 ARRUELA | WASHER | ARANDELA |
| 4 PORCA | NUT | TUERCA |
| 1 TAMPÃO | PAD | ALMOHADILLA |
| 1 CJ. CHICOTE | KIT, HARNESS | JUEGO DE ARNES |
| 1 PASSA-FIO | GROMMET | PASACABLE |
| 4 BRAÇADEIRA | CLAMP | ABRAZADERA |
| 1 SENSOR | SENDER | EMISOR |
| 2 FAROL DIANTEIRO | FRONT LIGHT | FRONT LIGHT |
| 1 INTERRUPTOR | SWITCH | INTERRUPTOR |
| 1 SENSOR | SENDER | EMISOR |
| 2 PARAFUSO | BOLT | PERNO |
| 2 ARRUELA | WASHER | ARANDELA |
| 2 PORCA | NUT | TUERCA |
| 1 ARRUELA | WASHER | ARANDELA |
| 1 ARRUELA | WASHER | ARANDELA |
| 1 PARAFUSO | BOLT | PERNO |
| 1 PORCA | NUT | TUERCA |
| 2 INTERRUPTOR | SWITCH | INTERRUPTOR |
| 1 SUPORTE | BRACKET | SOPORTE |
| 1 PARAFUSO | BOLT | PERNO |
| 1 ARRUELA | WASHER | ARANDELA |
| 1 PORCA | NUT | TUERCA |
| 1 BUZINA | HORN | BOCINA |
| 2 ARRUELA | WASHER | ARANDELA |
| 2 PARAFUSO | BOLT | PERNO |
| 1 SUPORTE | BRACKET | SOPORTE |
| 2 PARAFUSO | BOLT | PERNO |
| 1 INTERRUPTOR | SWITCH | INTERRUPTOR |
| 2 PORCA | NUT | TUERCA |
| 1 FAROL DIANTEIRO | FRONT LIGHT | FRONT LIGHT |
| 1 CHICOTE | HARNESS | MAZO CABLES |
| 2 ARRUELA | WASHER | ARANDELA |
| 2 CJ. LANTERNA | LANTERN | LINTERNA |
| 2 ARRUELA | WASHER | ARANDELA |
| 2 PORCA | NUT | TUERCA |
| 1 BRAÇADEIRA | CLAMP | ABRAZADERA |

Sistema De Iluminação
Lighting System
Sistema De Iluminación

Sisu - Com Caap/Caip
Sisu - With Caap/Caip
Sisu - Con Caap/Caip

80-45

Entre Séries 7s005645 - 7s005656; A Partir De 7s005689
Between Serials 7s005645 - 7s005656 ; From 7s005689
Entre Series 7s005645 - 7s005656; Desde 7s005689



- 56 063758T2
- 57 063761T1
- 58 117532551300 [L] 80-50 No
- 60 3225356M1
- 61 073376N1
- 62 322825M1
- 64 339382X1
- 66 3590570M1
- 66 322825M1

- | | | |
|---------------|---------|-------------|
| 1 CHICOTE | HARNESS | MAZO CABLES |
| 1 CHICOTE | HARNESS | MAZO CABLES |
| 2 FAROL | LIGHT | ALUMBRADO |
| 47 BRAÇADEIRA | CLAMP | ABRAZADERA |
| 1 CHICOTE | HARNESS | MAZO CABLES |
| 1 PASSA-FIO | GROMMET | PASACABLE |
| 2 ARRUELA | WASHER | ARANDELA |
| 1 PASSA-FIO | GROMMET | PASACABLE |
| 3 PASSA-FIO | GROMMET | PASACABLE |

[A] LANTERNA TRASEIRA
TAIL LIGHTS
LANTERNA TRASERA

[C] PROLONGADOR TRASEIRO
REAR PROLONGER
PROLONGADOR TRASERO

[D] PLATAFORMA
PLATAFORM
PLATAFORMA

[E] LUZ DE FREIO
BRACKET LIGHT
LUZ DE FRENO

[F] FAROL
LIGHTHOUSE
FAROL

[H] ROTAÇÃO DA TRILHA
THRESHING ROTATION
ROTACIÓN TRILLA

[J] NIVELADOR
LEVELLING ARM
NIVELADOR

[K] DIANTEIRA
FRONT
PROA

[L] TRASEIRA
REAR
TRASERA

Farol
Head Lamp
Farol

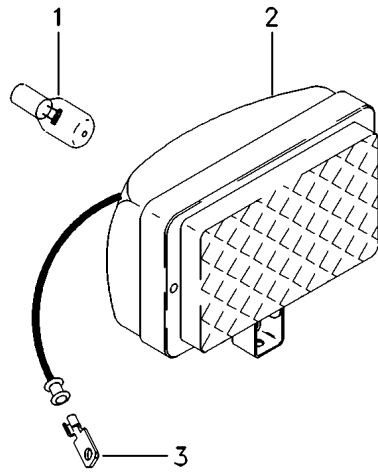
80-50

- 1 850000000113
- 2 850000000162
- 3 850000000036

- 1 LÂMPADA
- 1 FAROL
- 1 TERMINAL

- BULB
- LIGHT
- END

- LAMPARA
- ALUMBRADO
- EXTREMO



Cj. Farol Com Proteção
Headlight W Protection
Faro Con Proteccion

80-55

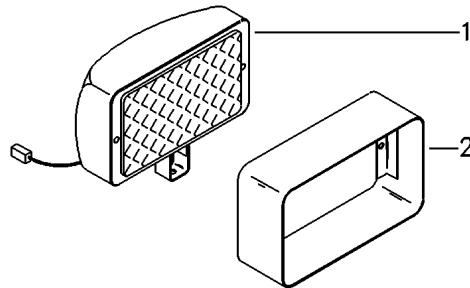
1 117532551300
2 055842S1

80-50 No

1 FAROL
1 PROTEÇÃO

LIGHT
GUARD

ALUMBRADO
DEFENSA



Bloco Ótico
Headlamp
Faro

80-60

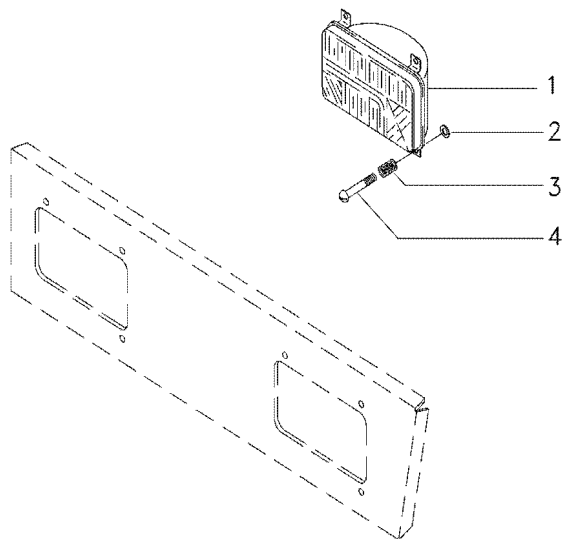
- 1 3410451M91
- 2 963442M1
- 3 963441M1
- 4 2802112M1

10X32X1.3/8

- 2 FAROL DIANTEIRO
- 6 ANEL TRAVA
- 6 MOLA
- 6 PARAFUSO

- FRONT LIGHT
- CIRCLIP
- SPRING
- BOLT

- FRONT LIGHT
- CIRCLITO
- RESORTE
- PERNO



022335N1

7375Z002

C565001 E06 (1)

03/08 80-60

Cj. Chicote
Harness
Mazo Cables

Com Caap / Caip
With Caap / Caip
Con Caap / Caip

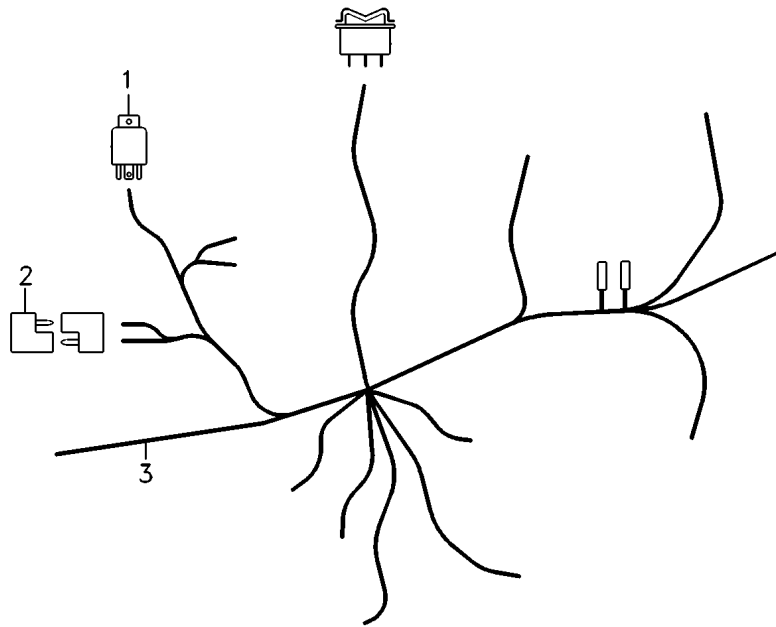
80-65

- 1 043099T1
- 2 056153R1
- 3 054850T1

- 1 RELÉ
- 2 DIODO
- 1 CHICOTE

RELAY
DIODE
HARNESS

RELE
DIODO
MAZO CABLES



056151N1

ER44Z001

C565001 E06 (1)

03/08 80-65

Cj. Chicote
Harness
Mazo Cables

Caixa De Fusíveis
Fuse Box
Caja De Fusible

80-70

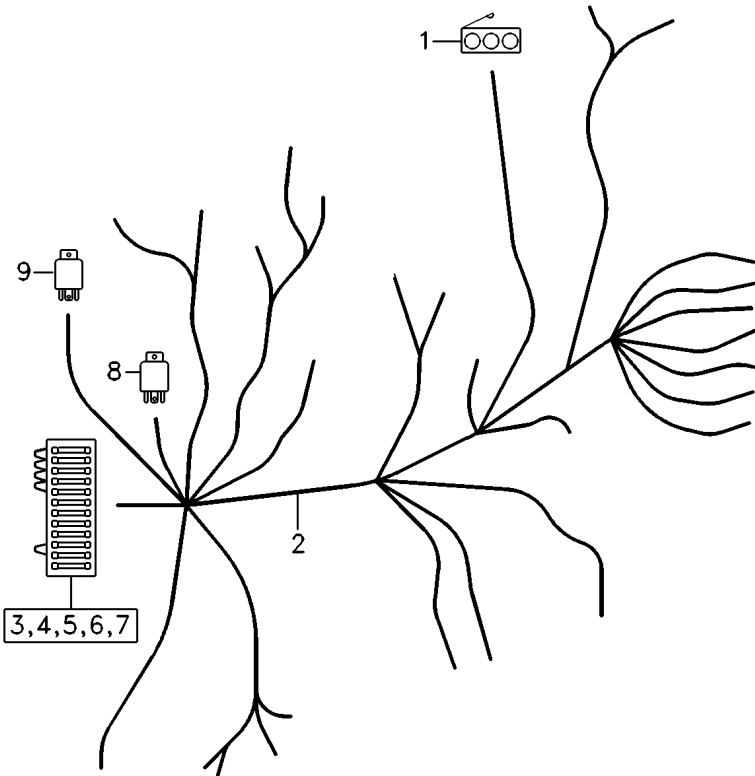
- 1 3590352M1
- 2 056189R1
- 3 036497T1
- 4 036756T1
- 5 052738R1
- 6 052734R1
- 7 055458R1
- 8 054987T1
- 9 043099T1

10A

- 1 INTERRUPTOR
- 1 CHICOTE
- 1 CX. FUSÍVEIS
- 10 FUSÍVEL
- 1 DIODO
- 1 TAMPA
- 1 MOLA
- 1 RELÉ
- 1 RELÉ

- SWITCH
- HARNESS
- FUSE BOX
- FUSE
- DIODE
- COVER
- SPRING
- RELAY
- RELAY

- INTERRUPTOR
- MAZO CABLES
- CAJA FUSIBLES
- FUSIBLE
- DIODO
- CUBIERTA
- RESORTE
- RELE
- RELE

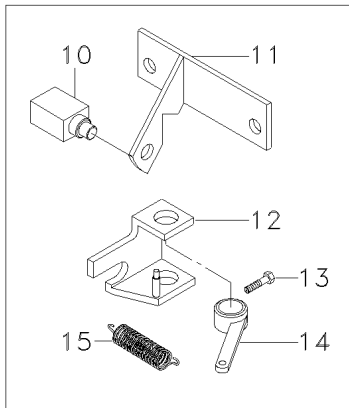
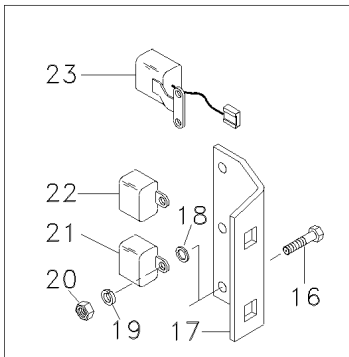
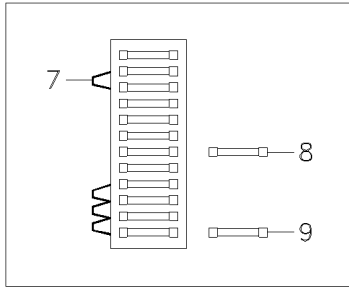
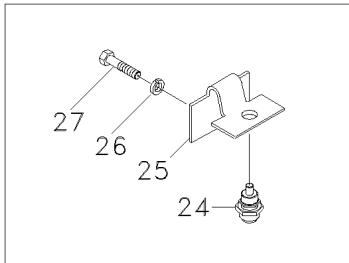
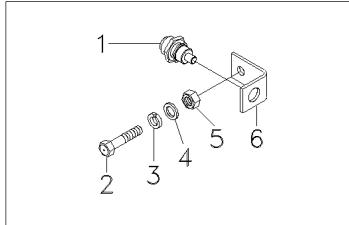
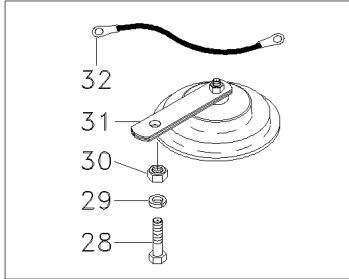


054846N1

ER45Z001

C565001 E06 (1)

03/08 80-70



- 1 3226187M91
- 2 339123X1
- 3 339374X1
- 4 339024X1
- 5 339169X1
- 6 3225047M1
- 7 3225337M91
- 8 320810M2

- ➔ 05621
- ➔ 05621
- 8A
- ➔ 05621
- 16A

- 9 3315883M1
- 10 3318024M91
- 11 3318009M91
- 12 3318020M91
- 13 1730739M1
- 14 3318018M91
- 15 1706116M1
- 16 390961X1
- 17 3319417M1
- 18 GH1135
- 19 339382X1
- 20 339111X1
- 21 3319416M91
- 22 850000000133
- 23 117532553900
- 24 3226187M91
- 25 3225046M1
- 26 339375X1
- 27 339560X1
- 28 339123X1
- 29 339374X1
- 30 339169X1
- 31 2802862M91
- 32 3145818M91

- ➔ 05621

- ➔ 05621

- 1 INTERRUPTOR
- 1 PARAFUSO
- 1 ARRUELA
- 1 ARRUELA
- 1 PORCA
- 1 SUPORTE
- 4 CABO
- 7 FUSÍVEL

- SWITCH
- BOLT
- WASHER
- WASHER
- NUT
- BRACKET
- CABLE
- FUSE

- INTERRUPTOR
- PERNO
- ARANDELA
- ARANDELA
- TUERCA
- SOPORTE
- CABLE
- FUSIBLE

- 2 FUSÍVEL

- FUSE

- FUSIBLE

- 1 INTERRUPTOR
- 1 SUPORTE
- 1 ATUADOR
- 1 PARAFUSO
- 1 BRAÇO
- 1 MOLA
- 2 PARAFUSO
- 1 SUPORTE
- 2 ARRUELA
- 2 ARRUELA
- 2 PORCA
- 2 RELÉ
- 1 RELÉ

- SWITCH
- BRACKET
- ACTUATOR
- BOLT
- ARM
- SPRING
- BOLT
- BRACKET
- WASHER
- WASHER
- NUT
- RELAY
- RELAY

- INTERRUPTOR
- SOPORTE
- ACTUADOR
- PERNO
- BRAZO
- RESORTE
- PERNO
- SOPORTE
- ARANDELA
- ARANDELA
- TUERCA
- RELE
- RELE

- 1 REGULADOR
- 1 INTERRUPTOR
- 1 SUPORTE
- 2 ARRUELA
- 2 PARAFUSO
- 1 PARAFUSO
- 1 ARRUELA
- 1 PORCA
- 1 BUZINA
- 1 FIO-TERRA

- REGULATOR
- SWITCH
- BRACKET
- WASHER
- BOLT
- BOLT
- WASHER
- NUT
- HORN
- EARTH STRAP

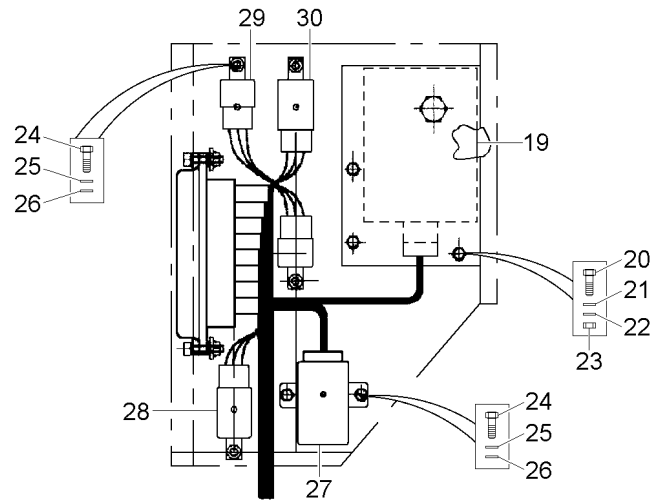
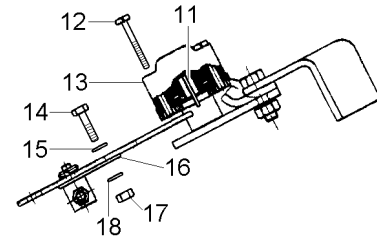
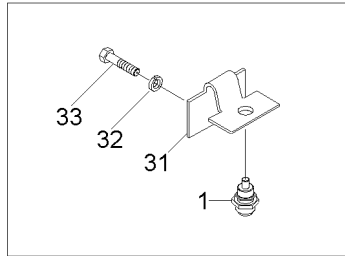
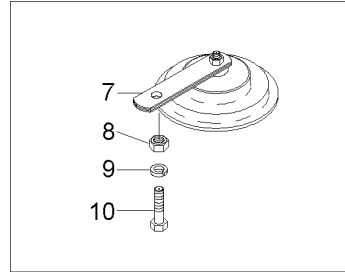
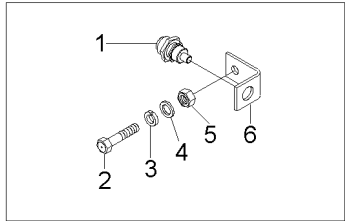
- REGULADOR
- INTERRUPTOR
- SOPORTE
- ARANDELA
- PERNO
- PERNO
- ARANDELA
- TUERCA
- BOCINA
- CABLE DE MASA

Periféricos
Peripherals
Periféricos

Sistema De Iluminação
Lighting System
Sistema De Iluminación

80-80

↔ 5816-6663



- 1 3226187M91
- 2 339123X1
- 3 339374X1
- 4 339024X1
- 5 339169X1
- 6 3225047M1
- 7 2802862M91
- 8 339169X1
- 9 339374X1
- 10 339123X1
- 11 71382607
- 12 052475P1
- 13 71376825
- 14 339560X1
- 15 390971X1
- 16 052556P1
- 17 339030X1
- 18 339375X1
- 19 71374706
- 20 339560X1
- 21 339375X1
- 22 339588X1
- 23 339030X1
- 24 339160X1
- 25 339381X1
- 26 390469X1
- 27 049328P1
- 28 054987T1
- 29 043099T1
- 30 054987T1
- 31 3225046M1
- 32 339375X1
- 33 339560X1

[B]

[FG]

[FG]

[FG]

[FG]

[FG]

[FG]

[FGH]

[FG]

[FG]

[FG]

[FG]

[FG]

[FG]

[AD]

[C]

[E]

[A] COM SETA ALERTA
WITH ALERT
CON ALERTA

[B] INTERRUPTOR DE LUZ DE FREIO
BRAKE LIGHT SWITCH
INTERRUPTOR LUCES DE FRENO

[C] FAROL
LIGHTHOUSE
FAROL

[D] PISCA
AUXILIAR
INTERMITENTE

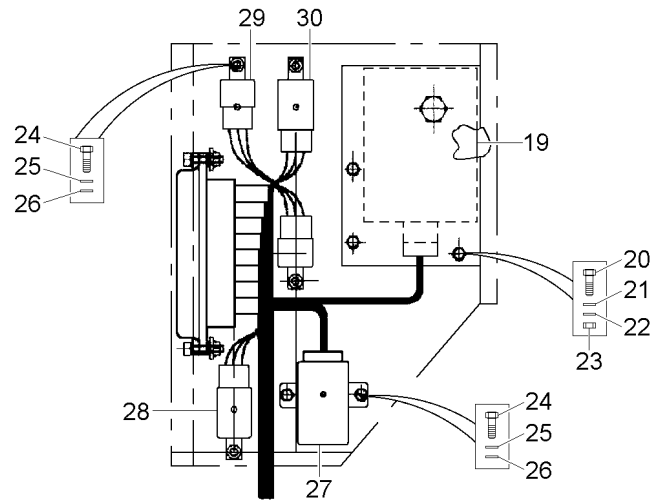
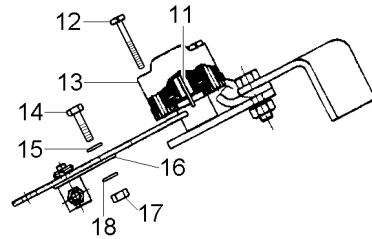
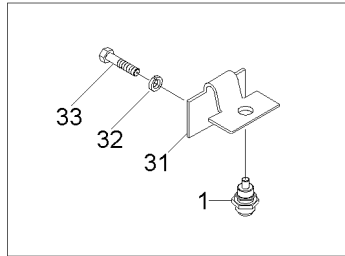
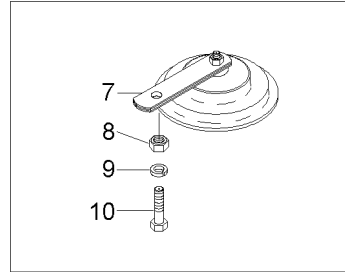
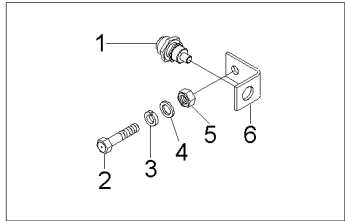
- | | | |
|-----------------|---------------|------------------|
| 2 INTERRUPTOR | SWITCH | INTERRUPTOR |
| 1 PARAFUSO | BOLT | PERNO |
| 1 ARRUELA | WASHER | ARANDELA |
| 1 ARRUELA | WASHER | ARANDELA |
| 1 PORCA | NUT | TUERCA |
| 1 SUPORTE | BRACKET | SOPORTE |
| 1 BUZINA | HORN | BOCINA |
| 1 PORCA | NUT | TUERCA |
| 1 ARRUELA | WASHER | ARANDELA |
| 1 PARAFUSO | BOLT | PERNO |
| 2 SUPORTE | BRACKET | SOPORTE |
| 4 PARAFUSO | BOLT | PERNO |
| 2 POTENCIÔMETRO | POTENTIOMETER | REGULADOR ELECT. |
| 2 PARAFUSO | BOLT | PERNO |
| 2 ARRUELA | WASHER | ARANDELA |
| 2 CALÇO | SHIM | CALCE |
| 2 PORCA | NUT | TUERCA |
| 2 ARRUELA | WASHER | ARANDELA |
| 1 MÓDULO | MODULE | MODULO |
| 3 PARAFUSO | BOLT | PERNO |
| 3 ARRUELA | WASHER | ARANDELA |
| 3 ARRUELA | WASHER | ARANDELA |
| 3 PORCA | NUT | TUERCA |
| X PARAFUSO | BOLT | PERNO |
| X ARRUELA | WASHER | ARANDELA |
| X ARRUELA | WASHER | ARANDELA |
| 1 CONECTOR | CONNECTOR | CONECTOR |
| 1 RELÉ | RELAY | RELE |
| X RELÉ | RELAY | RELE |
| X RELÉ | RELAY | RELE |
| 1 SUPORTE | BRACKET | SOPORTE |
| 2 ARRUELA | WASHER | ARANDELA |
| 2 PARAFUSO | BOLT | PERNO |

Periféricos
Peripherals
Periféricos

Sistema De Iluminação
Lighting System
Sistema De Iluminación

80-80

↔ 5816-6663

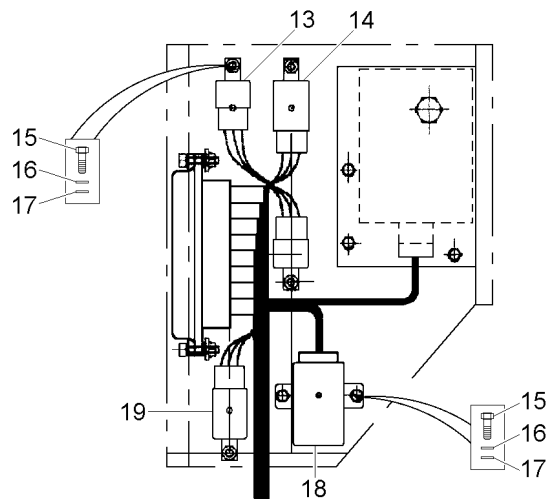
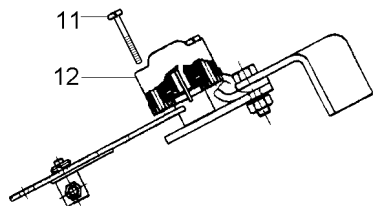
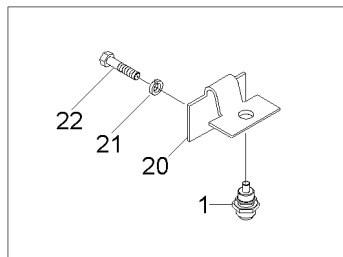
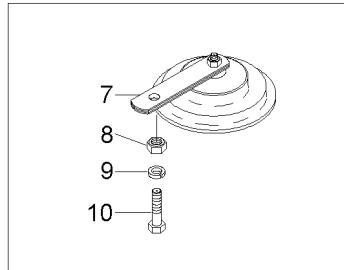
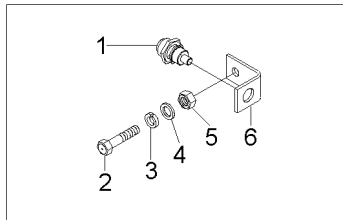


[E] ALARME
ALARM
ALARMA

[F] GRÃO
GRAIN
GRANOS

[G] COM CAAP/CAIP
WITH CAAP/CAIP
CON CAAP/CAIP

[H] ELETRÔNICO
ELECTRONICAL
ELECTRONICO



- 1 3226187M91
- 2 339123X1
- 3 339374X1
- 4 339024X1
- 5 339169X1
- 6 3225047M1
- 7 2802862M91
- 8 339169X1
- 9 339374X1
- 10 339123X1
- 11 052475P1
- 12 71376825
- 13 043099T1
- 14 054987T1
- 15 339160X1
- 16 339381X1
- 17 390469X1
- 18 049328P1
- 19 054987T1
- 20 3225046M1
- 21 339375X1
- 22 339560X1

[B]

[C]

[E]

[A]

[F]

[A]

[F]

[A]

[F]

[F]

[AD]

[A] COM SETA ALERTA
WITH ALERT
CON ALERTA

[B] INTERRUPTOR DE LUZ DE FREIO
BRAKE LIGHT SWITCH
INTERRUPTOR LUCES DE FRENO

[C] FAROL
LIGHTHOUSE
FAROL

[D] PISCA
AUXILIAR
INTERMITENTE

[E] ALARME
ALARM
ALARMA

[F] SEM SETA ALERTA
WITHOUT ALERT
SIN ALERTA

2 INTERRUPTOR

1 PARAFUSO

1 ARRUELA

1 ARRUELA

1 PORCA

1 SUPORTE

1 BUZINA

1 PORCA

1 ARRUELA

1 PARAFUSO

4 PARAFUSO

2 POTENCIÔMETRO

X RELÉ

X RELÉ

3 PARAFUSO

2 PARAFUSO

3 ARRUELA

2 ARRUELA

3 ARRUELA

2 ARRUELA

1 CONECTOR

1 RELÉ

1 SUPORTE

2 ARRUELA

2 PARAFUSO

SWITCH

BOLT

WASHER

WASHER

NUT

BRACKET

HORN

NUT

WASHER

BOLT

BOLT

POTENTIOMETER

RELAY

RELAY

BOLT

BOLT

WASHER

WASHER

WASHER

WASHER

CONNECTOR

RELAY

BRACKET

WASHER

BOLT

INTERRUPTOR

PERNO

ARANDELA

ARANDELA

TUERCA

SOPORTE

BOCINA

TUERCA

ARANDELA

PERNO

PERNO

REGULADOR ELECT.

RELE

RELE

PERNO

PERNO

ARANDELA

ARANDELA

ARANDELA

ARANDELA

CONECTOR

RELE

SOPORTE

ARANDELA

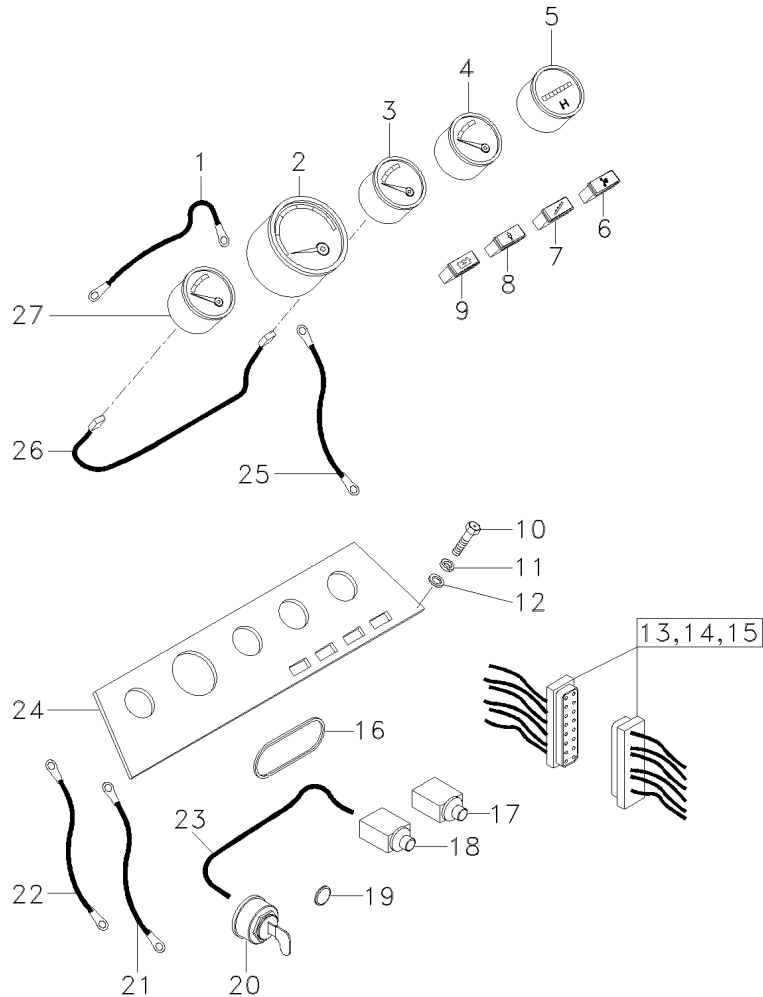
PERNO

Painel
Panel
Tablero

Sistema De Iluminação
Lighting System
Sistema De Iluminación

80-90

➔ 5815



- | | | |
|----|------------|------------------|
| 1 | 2834112M2 | [A] |
| 2 | 3590126M91 | |
| 2 | 403704M1 | 12V 2W |
| 3 | 039388T1 | [D] |
| 4 | 039389T1 | |
| 5 | 039387T1 | [E] |
| 6 | 2801349M1 | 12V 2W |
| 6 | 3590465M91 | |
| 7 | 2801349M1 | 12V 2W |
| 7 | 3590464M91 | |
| 8 | 2801349M1 | 12V 2W |
| 8 | 3590463M91 | |
| 9 | 2801349M1 | 12V 2W |
| 9 | 3146113M91 | |
| 10 | 391484X1 | [A] |
| 11 | 339375X1 | [A] |
| 12 | 390971X1 | [A] |
| 13 | 039394T1 | [F] |
| | | ➔ 05621 - MF5650 |
| 13 | 052847N1 | [F] |
| | | ➔ 05622 - MF5650 |
| 14 | 053230R1 | 13 [F] |
| 15 | 2802608M91 | 13 |
| 16 | 3225733M1 | |
| 17 | 2802609M91 | |
| 18 | 2802609M91 | |
| 19 | 3146271M1 | |
| 20 | 2833119M91 | |
| 21 | 2803037M1 | |
| 22 | 2803037M1 | |
| 23 | 1480539M1 | ➔ 05621 |
| 24 | 3590125M1 | [A] |
| 25 | 3319026M1 | |
| 26 | 418729M1 | ➔ 05621 |
| 27 | 039270T1 | [C] |

[A] SEM PREPARAÇÃO PARA MONTAGEM DE CABINA
WITHOUT PREPARATION TO CAB ASSEMBY
SIN PREPARACION P/ OMTAJE DE CABINA

[C] TEMPERATURA DA ÁGUA
WATER TEMPERATURE
TEMPERATURA DE LA AGUA

[D] ÓLEO
OIL
ACEITE

[E] QUARTZO
QUARTZ
QUARTZO

- | | | | |
|---|-------------|--------------|------------------|
| 1 | CABO | CABLE | CABLE |
| 1 | CONTA-GIROS | SPEEDOMETER | CUENTA KMTROS |
| 1 | LANTERNA | LAMP | FARO |
| 1 | INDICADOR | GAUGE | APARAT INDICADOR |
| 1 | AMPERÍMETRO | AMMETER | AMPERIMETRO |
| 1 | HORÍMETRO | HOURMETER | CUENTA HORAS |
| 1 | LÂMPADA | BULB | LAMPARA |
| 1 | INDICADOR | INDICATOR | INDICADOR |
| 1 | LÂMPADA | BULB | LAMPARA |
| 1 | INDICADOR | INDICATOR | INDICADOR |
| 1 | LÂMPADA | BULB | LAMPARA |
| 1 | INDICADOR | INDICATOR | INDICADOR |
| 1 | LÂMPADA | BULB | LAMPARA |
| 1 | INDICADOR | INDICATOR | INDICADOR |
| 1 | BLOCO ÓTICO | KIT, LAMP | JUEGO LAMPARA |
| 4 | PARAFUSO | BOLT | PERNO |
| 4 | ARRUELA | WASHER | ARANDELA |
| 4 | ARRUELA | WASHER | ARANDELA |
| 1 | CHICOTE | HARNESS | MAZO CABLES |
| 1 | CJ. CHICOTE | KIT, HARNESS | JUEGO DE ARNES |
| 1 | CHICOTE | HARNESS | MAZO CABLES |
| 2 | INTERRUPTOR | SWITCH | INTERRUPTOR |
| 1 | PROTEÇÃO | GUARD | DEFENSA |
| 1 | BOTÃO | BUTTON | PULSADOR |
| 1 | BOTÃO | BUTTON | PULSADOR |
| 1 | TAMPÃO | PAD | ALMOHADILLA |
| 1 | CHAVETA | KEY | CLAVE |
| 1 | CABO | CABLE | CABLE |
| 1 | CABO | CABLE | CABLE |
| 1 | CABO | CABLE | CABLE |
| 1 | CABO | CABLE | CABLE |
| 1 | PAINEL | PANEL | PANEL |
| 1 | CABO | CABLE | CABLE |
| 2 | CABO | CABLE | CABLE |
| 1 | TERMÔMETRO | THERMOMETER | TERMOMETRO |

3590568M91C EE12Z001

C565001 E06 (1)

03/08 80-90

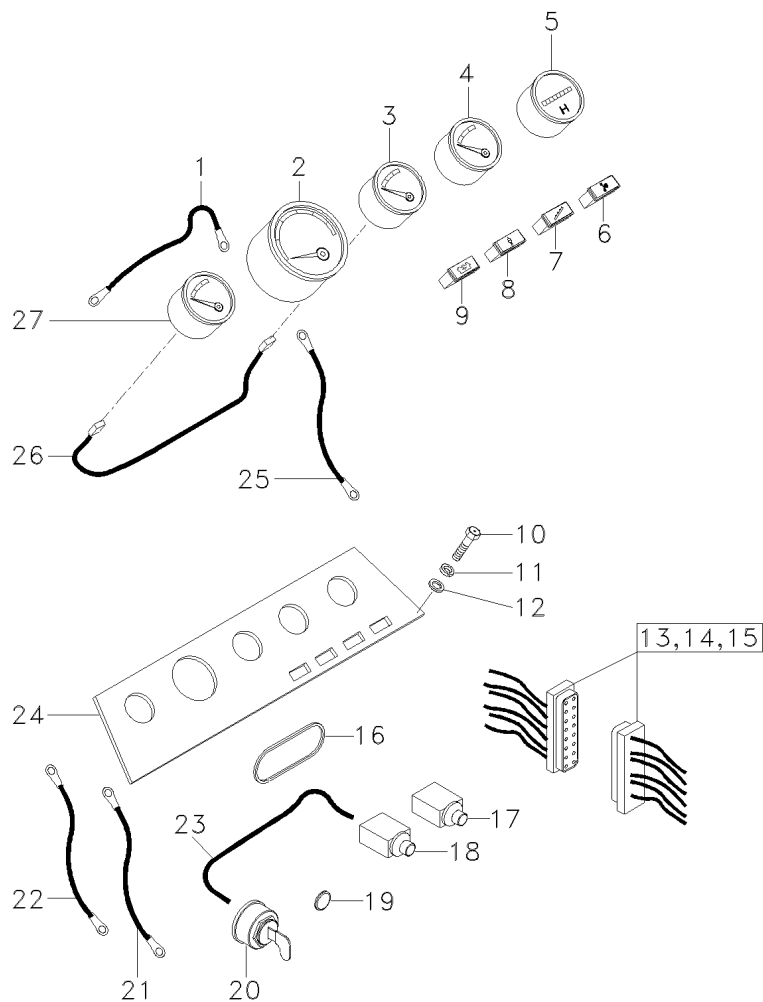
Painel
Panel
Tablero

Sistema De Iluminação
Lighting System
Sistema De Iluminación

80-90

➔ 5815

[F] PAINEL
PANEL
PANEL



3590568M91C

EE12Z001

C565001 E06 (1)

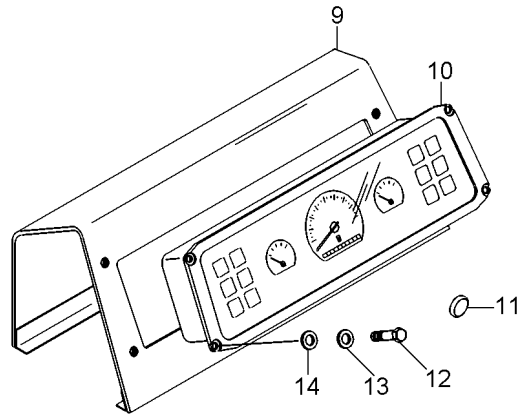
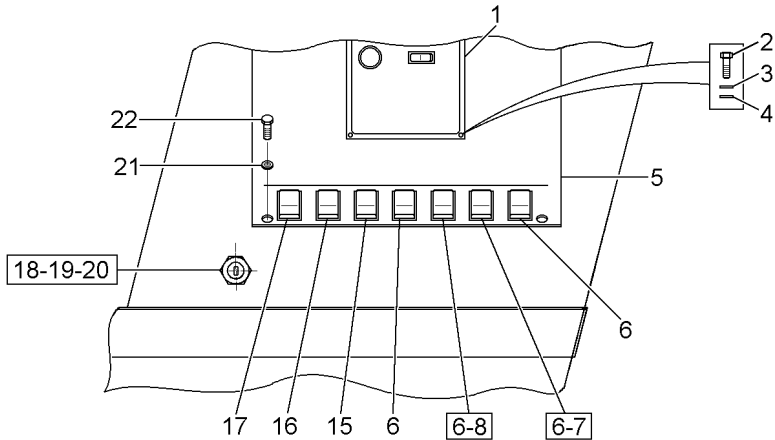
03/08 80-90

Painel
Panel
Tablero

Sistema De Iluminação
Lighting System
Sistema De Iluminación

80-95

↔ 5816-6663



- 1 71374704
- 2 339484X1
- 3 339375X1
- 4 339588X1
- 5 056164P1
- 5 056630S1
- 6 042603T1
- 6 042603T1
- 7 042604T1
- 8 042602T1
- 9 055226P1
- 10 051621N1
- 10 068792N1
- 11 021460P1
- 12 391074X1
- 13 339588X1
- 14 339375X1
- 15 059756P1
- 16 042612T1
- 17 042610T1
- 18 050454T1
- 19 052437P1
- 20 3813361M1
- 21 339375X1
- 22 1874535M3

[DF]
[DF]
[DF]
[DF]
[EF]
[DF]
[GC]
[HC]
[HA]
[HB]

👁 80-115 No
⬇ 07120
👁 80-120 No
⬇ 07121

[DF]
[L]
[K]
[J]

- [A] ALERTA
ALERT
ALERTA
- [B] SETA
ARROW
SAETA
- [C] TAMP
COVER
TAPA
- [D] COM CAAP/CAIP
WITH CAAP/CAIP
CON CAAP/CAIP
- [E] SEM CAAP/CAIP
WITHOUT CAAP/CAIP
SIN CAAP/CAIP
- [F] GRÃO
GRAIN
GRANOS

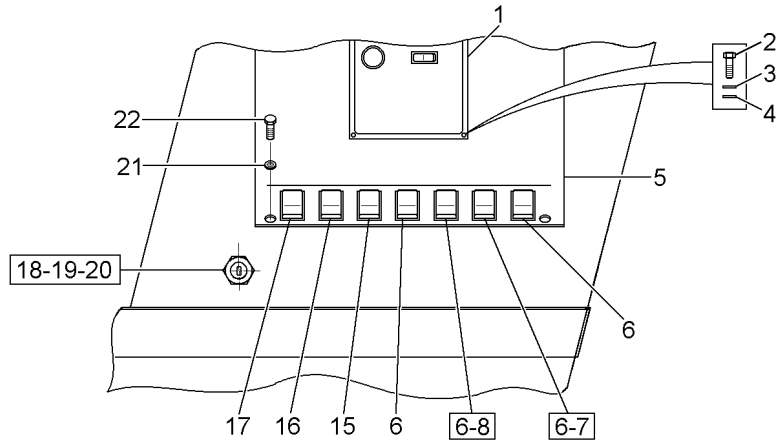
- | | | |
|--------------------|------------|------------------|
| 1 MÓDULO | MODULE | MODULO |
| 4 PARAFUSO | BOLT | PERNO |
| 4 ARRUELA | WASHER | ARANDELA |
| 4 ARRUELA | WASHER | ARANDELA |
| 1 PAINEL | PANEL | PANEL |
| 1 PAINEL | PANEL | PANEL |
| 4 TAMP
COVER | COVER | CUBIERTA |
| 2 TAMP
COVER | COVER | CUBIERTA |
| 1 INTERRUPTOR | SWITCH | INTERRUPTOR |
| 1 INDICADOR | INDICATOR | INDICADOR |
| 1 PAINEL | PANEL | PANEL |
| 1 C.J. PAINEL | KIT, PANEL | JUEGO DE PANEL |
| 1 PAINEL | PANEL | PANEL |
| 2 TAMPÃO | PAD | ALMOHADILLA |
| 5 PARAFUSO | BOLT | PERNO |
| 5 ARRUELA | WASHER | ARANDELA |
| 5 ARRUELA | WASHER | ARANDELA |
| 1 INTERRUPTOR | SWITCH | INTERRUPTOR |
| 1 INTERRUPTOR | SWITCH | INTERRUPTOR |
| 1 INTERRUPTOR | SWITCH | INTERRUPTOR |
| 1 INTERRUPTOR | SWITCH | INTERRUPTOR |
| 1 PORCA | NUT | TUERCA |
| 2 CHAVE INTERRUPT. | KEY SWITCH | LLAVE INTERRUPT. |
| 1 ARRUELA | WASHER | ARANDELA |
| 4 INTERRUPTOR | SWITCH | INTERRUPTOR |

Painel
Panel
Tablero

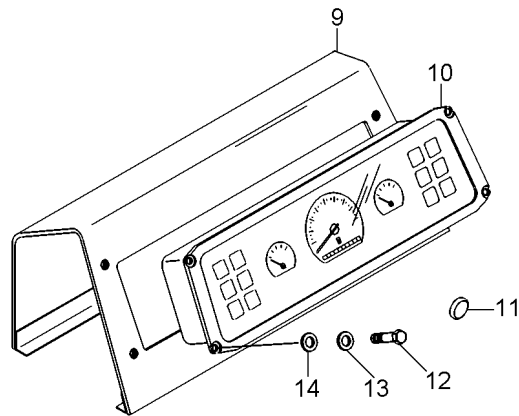
Sistema De Iluminação
Lighting System
Sistema De Iluminación

80-95

↔ 5816-6663



- [G] SEM SETA ALERTA
WITHOUT ALERT
SIN ALERTA
- [H] COM SETA ALERTA
WITH ALERT
CON ALERTA
- [J] BUZINA
HORN
BOCINA
- [K] SINALEIRA / FAROL
LAMP / LANTERN
SENALADORA / FAROL
- [L] FAROL SERVIÇO
SERVING LANTERN
FAROL SERVICIO

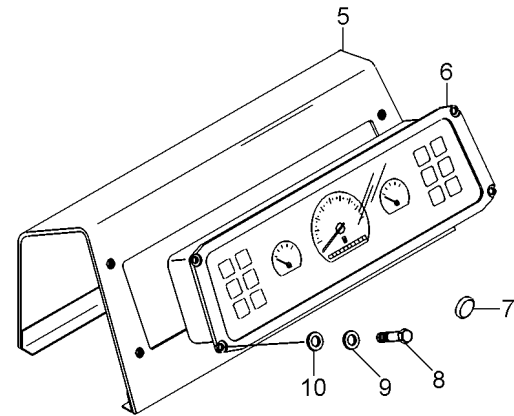
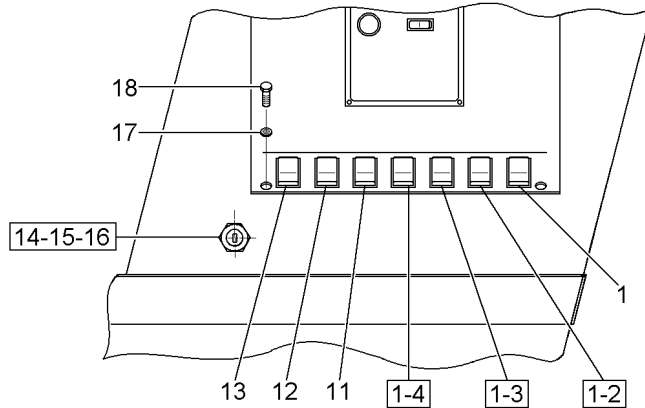


Painel
Panel
Tablero

Tração (4x4)
Drive (4x4)
Traccion (4x4)

80-100

↔ 5816-6663



- 1 042603T1 [CG]
- 1 042603T1 [CH]
- 2 042604T1 [AH]
- 3 042602T1 [BH]
- 4 042606T1 [D]
- 5 055226P1
- 6 051621N1
- 7 021460P1
- 8 391074X1
- 9 339588X1
- 10 339375X1
- 11 042612T1 [E]
- 12 042610T1 [F]
- 13 050454T1 [J]
- 14 052437P1
- 15 3813361M1
- 16 1874535M3
- 17 339375X1
- 18 391484X1

👁 80-115 No

- [A] ALERTA
ALERT
ALERTA
- [B] SETA
ARROW
SAETA
- [C] TAMPA
COVER
TAPA
- [D] TRAÇÃO 4X4
4WD
TRACCIÓN 4X4
- [E] FAROL SERVIÇO
SERVING LANTERN
FAROL SERVICIO
- [F] SINALEIRA / FAROL
LAMP / LANTERN
SEÑALADORA / FAROL
- [G] SEM SETA ALERTA
WITHOUT ALERT
SIN ALERTA
- [H] COM SETA ALERTA
WITH ALERT
CON ALERTA

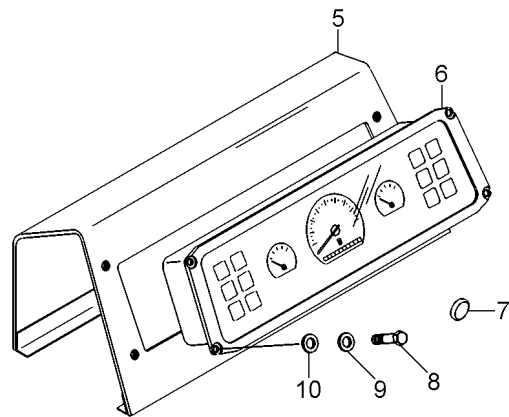
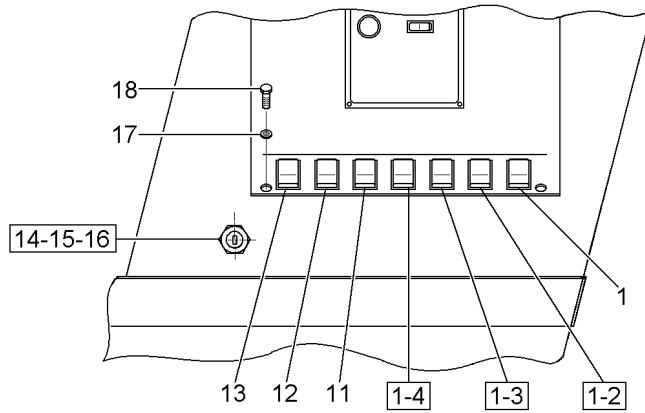
- | | | |
|--------------------|------------|------------------|
| 3 TAMPA | COVER | CUBIERTA |
| 1 TAMPA | COVER | CUBIERTA |
| 1 INTERRUPTOR | SWITCH | INTERRUPTOR |
| 1 INDICADOR | INDICATOR | INDICADOR |
| 1 BOTÃO | BUTTON | PULSADOR |
| 1 PAINEL | PANEL | PANEL |
| 1 CJ. PAINEL | KIT, PANEL | JUEGO DE PANEL |
| 2 TAMPÃO | PAD | ALMOHADILLA |
| 5 PARAFUSO | BOLT | PERNO |
| 5 ARRUELA | WASHER | ARANDELA |
| 5 ARRUELA | WASHER | ARANDELA |
| 1 INTERRUPTOR | SWITCH | INTERRUPTOR |
| 1 INTERRUPTOR | SWITCH | INTERRUPTOR |
| 1 INTERRUPTOR | SWITCH | INTERRUPTOR |
| 1 PORCA | NUT | TUERCA |
| 2 CHAVE INTERRUPT. | KEY SWITCH | LLAVE INTERRUPT. |
| 1 INTERRUPTOR | SWITCH | INTERRUPTOR |
| 4 ARRUELA | WASHER | ARANDELA |
| 4 PARAFUSO | BOLT | PERNO |

Painel
Panel
Tablero

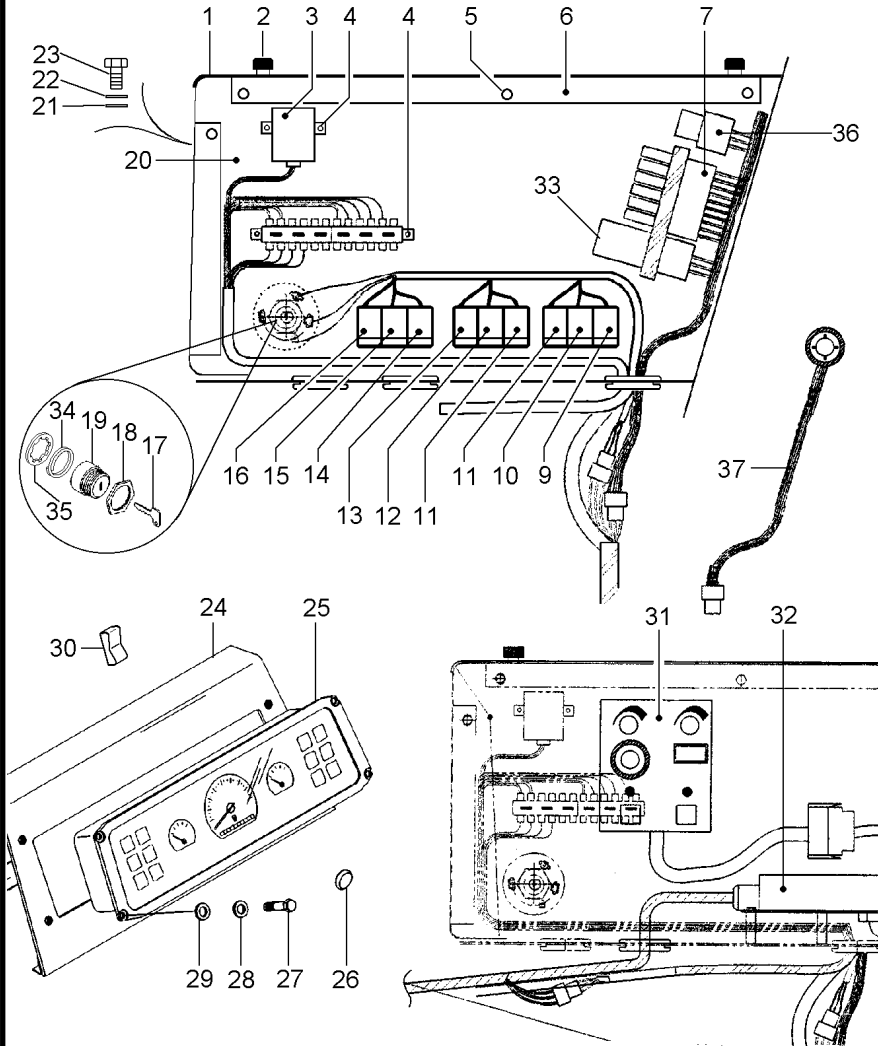
Tração (4x4)
Drive (4x4)
Tracción (4x4)

80-100

↔ 5816-6663



[J] BUZINA
HORN
BOCINA



- 1 065105S1
- 2 43385100
- 3 045598T2
- 4 40741100
- 4 20400400
- 5 339560X1
- 5 339588X1
- 5 339375X1
- 6 065104S1
- 7 063762N1
- 7 068760N1
- 7 6209435M91
- 7 20400400
- 7 40741100
- 7 44735900
- 9 049174T1
- 9 042604T1
- 10 049173T1
- 10 042602T1
- 11 049174T1
- 11 042603T1
- 12 042612T1
- 12 049173T1
- 13 042609T1
- 13 049174T1
- 14 042610T1
- 14 049174T1
- 15 050454T1
- 15 049173T1
- 16 042607T1
- 16 049174T1
- 17 3813361M1
- 18 052437P1
- 19 1874535M3
- 20 062548S1
- 21 339375X1
- 22 339588X1
- 23 339560X1
- 24 055226P1
- 25 051621N1
- 25 339666X1
- 25 339375X1
- 25 068792N1
- 26 021460P1
- 27 339804X1
- 28 339375X1

[A]

- 80-165 No 0130
- 80-170 No 0131-6S004875
- 6S004876

[C]

[D]

[E]

[F]

[G]

[H]

[J]

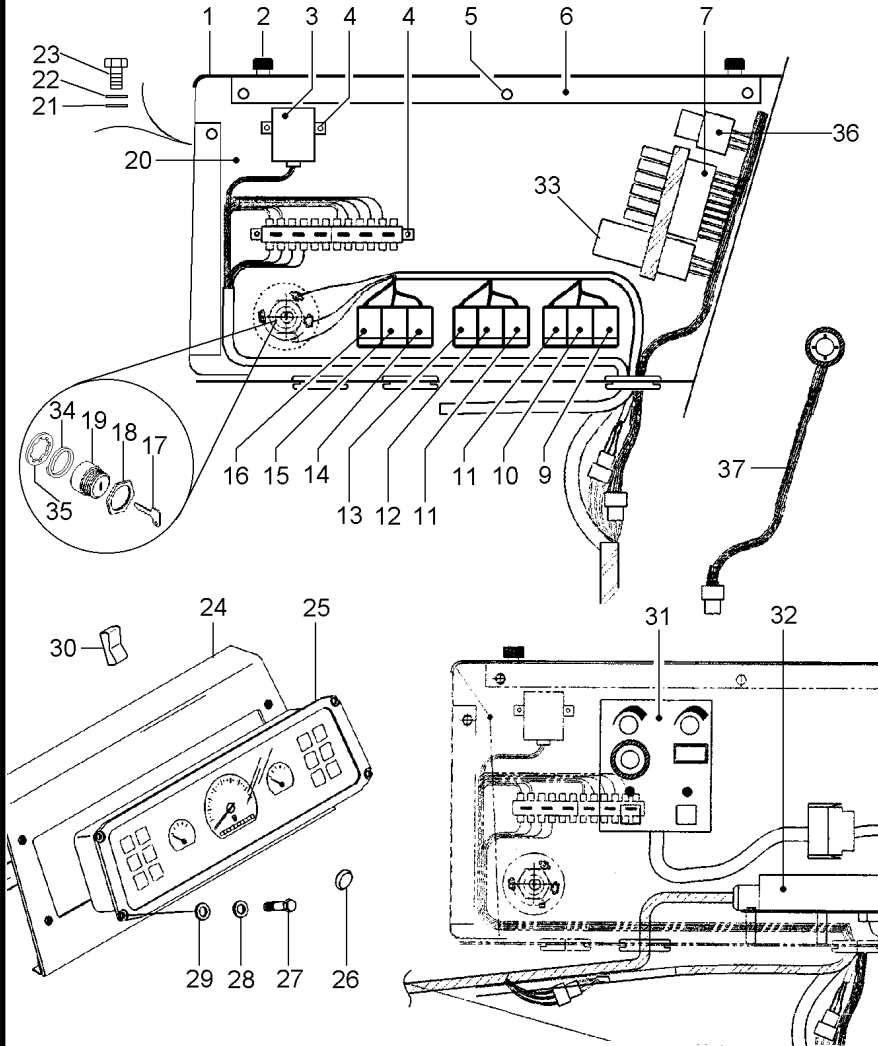
[L]

[P]

- 80-115 No 7120

- 80-120 No 7121

1 TAMPA	COVER	CUBIERTA
4 PARAFUSO	BOLT	PERNO
1 MÓDULO	MODULE	MODULO
4 PARAFUSO	SCREW	TORNILLO
4 ARRUELA	WASHER	ARANDELA
3 PARAFUSO	BOLT	PERNO
2 ARRUELA	WASHER	ARANDELA
3 ARRUELA	WASHER	ARANDELA
1 CANTONEIRA	ANGLE	ANGULO
1 CHICOTE	HARNESS	MAZO CABLES
1 CHICOTE	HARNESS	MAZO CABLES
1 CHICOTE	HARNESS	MAZO CABLES
4 ARRUELA	WASHER	ARANDELA
4 PARAFUSO	SCREW	TORNILLO
1 GALÃO	PAD	CIERRE
1 MOLDURA	MOULDING	BORDON
1 INTERRUPTOR	SWITCH	INTERRUPTOR
1 MOLDURA	MOULDING	BORDON
1 INDICADOR	INDICATOR	INDICADOR
2 MOLDURA	MOULDING	BORDON
2 TAMPA	COVER	CUBIERTA
1 INTERRUPTOR	SWITCH	INTERRUPTOR
1 MOLDURA	MOULDING	BORDON
1 INTERRUPTOR	SWITCH	INTERRUPTOR
1 MOLDURA	MOULDING	BORDON
1 INTERRUPTOR	SWITCH	INTERRUPTOR
1 MOLDURA	MOULDING	BORDON
1 INTERRUPTOR	SWITCH	INTERRUPTOR
1 MOLDURA	MOULDING	BORDON
2 CHAVE INTERRUPT.	KEY SWITCH	LLAVE INTERRUPT.
1 PORCA	NUT	TUERCA
1 INTERRUPTOR	SWITCH	INTERRUPTOR
1 PAINEL	PANEL	PANEL
7 ARRUELA	WASHER	ARANDELA
7 ARRUELA	WASHER	ARANDELA
7 PARAFUSO	BOLT	PERNO
1 PAINEL	PANEL	PANEL
1 C.J. PAINEL	KIT, PANEL	JUEGO DE PANEL
4 PARAFUSO	BOLT	PERNO
4 ARRUELA	WASHER	ARANDELA
1 PAINEL	PANEL	PANEL
2 TAMPÃO	PAD	ALMOHADILLA
5 PARAFUSO	BOLT	PERNO
5 ARRUELA	WASHER	ARANDELA



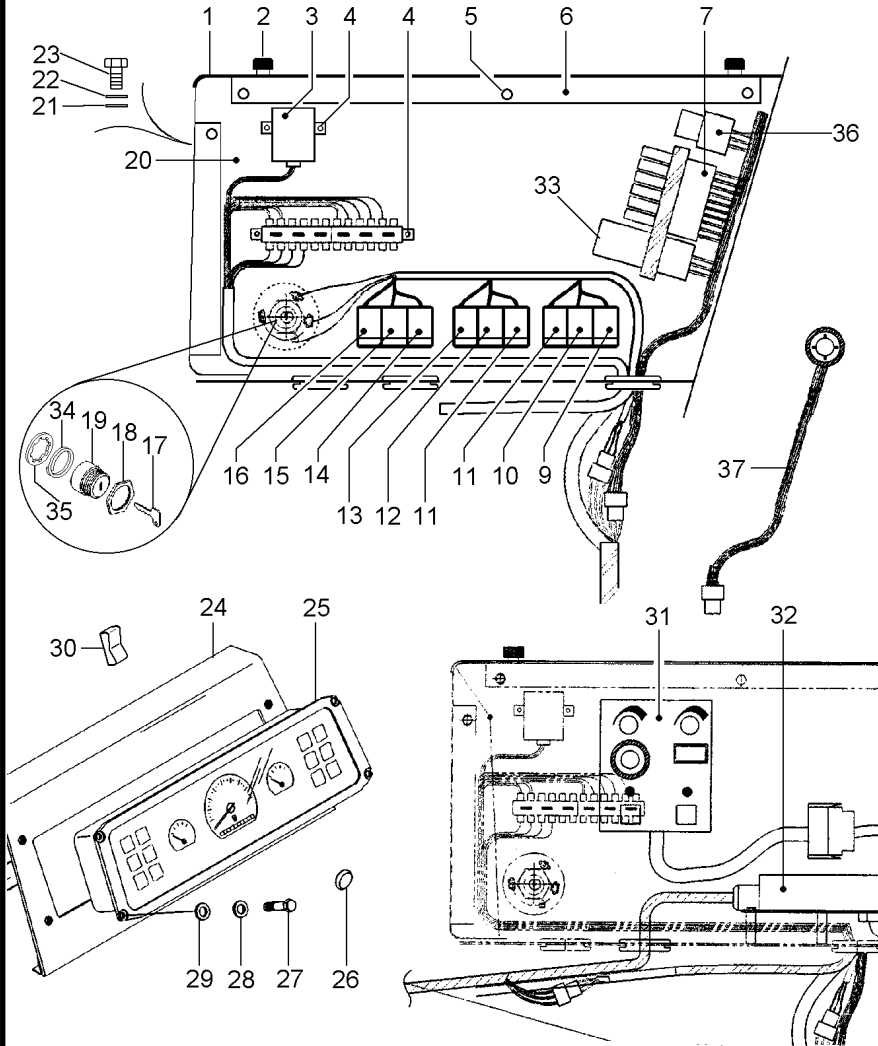
- 29 339588X1
- 30 059756P1
- 31 339560X1
- 31 3009192X1
- 31 339588X1
- 31 71374704
- 31 068044T1
- 32 71374706
- 32 339560X1
- 32 339375X1
- 32 339588X1
- 33 064150R1
- 33 6203146M1
- 34 3590335M1
- 35 3019881X1
- 36 069578T1
- 37 6210853M91

- [Q]
- ➔ 6S004875
- [Q]
- ➔ 6S004876
- ATIVA
- ➔ 6S004875

[S]

- [A] PROTEÇÃO DO MOTOR
ENGINE PROTECTION
PROTECCIÓN MOTOR
- [C] ALERTA
ALERT
ALERTA
- [D] SETA
ARROW
SAETA
- [E] TAMPA
COVER
TAPA
- [F] FAROL SERVIÇO
SERVING LANTERN
FAROL SERVICIO
- [G] LUZ ALTA
HIGHT LIGHT
LUZ ALTA
- [H] SINALEIRA / FAROL
LAMP / LANTERN
SEÑALADORA / FAROL
- [J] BUZINA
HORN
BOCINA

- | | | |
|---------------|--------|-------------|
| 5 ARRUELA | WASHER | ARANDELA |
| 1 INTERRUPTOR | SWITCH | INTERRUPTOR |
| 2 PARAFUSO | BOLT | PERNO |
| 2 PARAFUSO | BOLT | PERNO |
| 2 ARRUELA | WASHER | ARANDELA |
| 1 MÓDULO | MODULE | MODULO |
| 1 MÓDULO | MODULE | MODULO |
| 1 MÓDULO | MODULE | MODULO |
| 3 PARAFUSO | BOLT | PERNO |
| 3 ARRUELA | WASHER | ARANDELA |
| 3 ARRUELA | WASHER | ARANDELA |
| 3 DIODO | DIODE | DIODO |
| 1 RELÉ | RELAY | RELE |
| 1 ANEL | RING | ARO |
| 1 ARRUELA | WASHER | ARANDELA |
| 1 RELÉ | RELAY | RELE |
| 1 CABO | CABLE | CABLE |

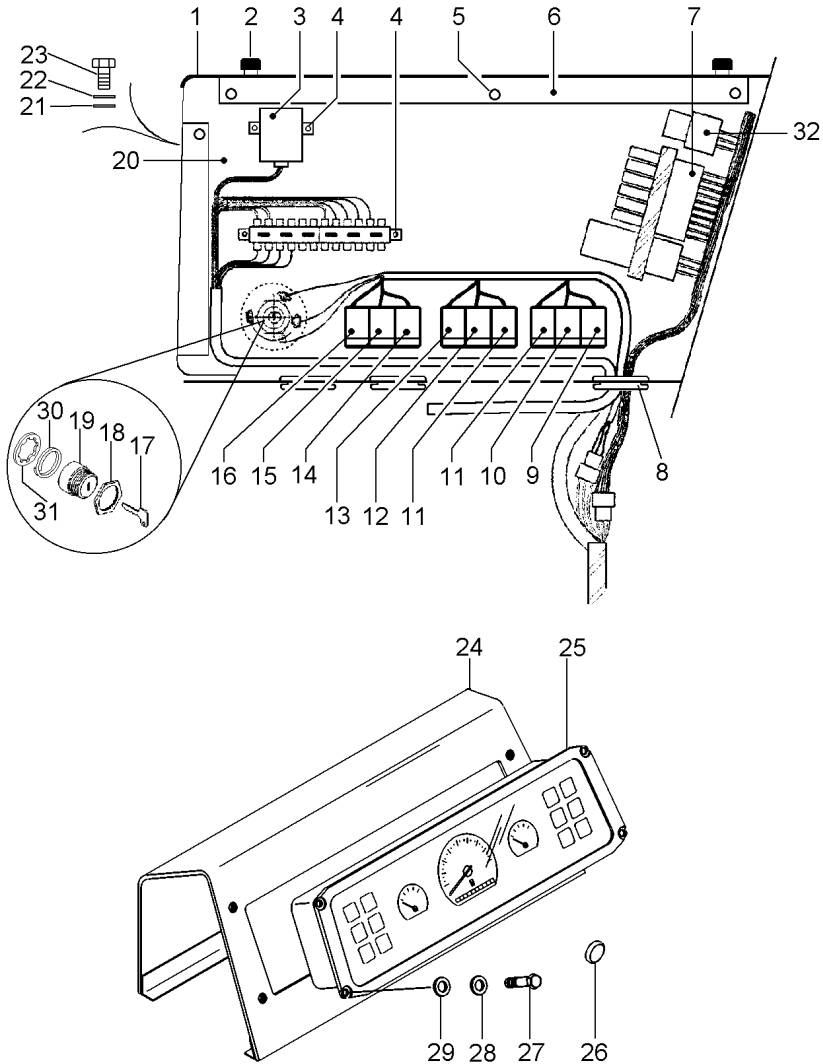


Sistema De Iluminação
Lighting System
Sistema De Iluminación

Sem Caap / Caip
Without Caap / Caip
Sin Caap / Caip

80-110

➔ 6664



- 1 065105S1
- 2 43385100
- 3 045598T2
- 4 40741100
- 4 20400400
- 5 339560X1
- 5 339588X1
- 5 339375X1
- 6 065104S1
- 7 063762N1
- 7 068760N1
- 7 20400400
- 7 40741100
- 7 44735900
- 8 3146456M1
- 9 049174T1
- 9 042604T1
- 10 049173T1
- 10 042602T1
- 11 049174T1
- 11 042603T1
- 11 042606T1
- 11 042603T1
- 12 042612T1
- 12 049173T1
- 13 042609T1
- 13 049174T1
- 14 042610T1
- 14 049174T1
- 15 050454T1
- 15 049173T1
- 16 042607T1
- 16 049174T1
- 17 3813361M1
- 18 052437P1
- 19 1874535M3
- 20 062729S1
- 21 339375X1
- 22 339588X1
- 23 339560X1
- 24 055226P1
- 25 051621N1
- 25 068792N1
- 25 339666X1
- 25 339375X1
- 26 021460P1

[A]

- ⊙ 80-165 No 0130
- ⬇ 80-170 No 0131

[C]

[D]

[EM]

[EN]

[EN]

[F]

[G]

[H]

[J]

[L]

[K]

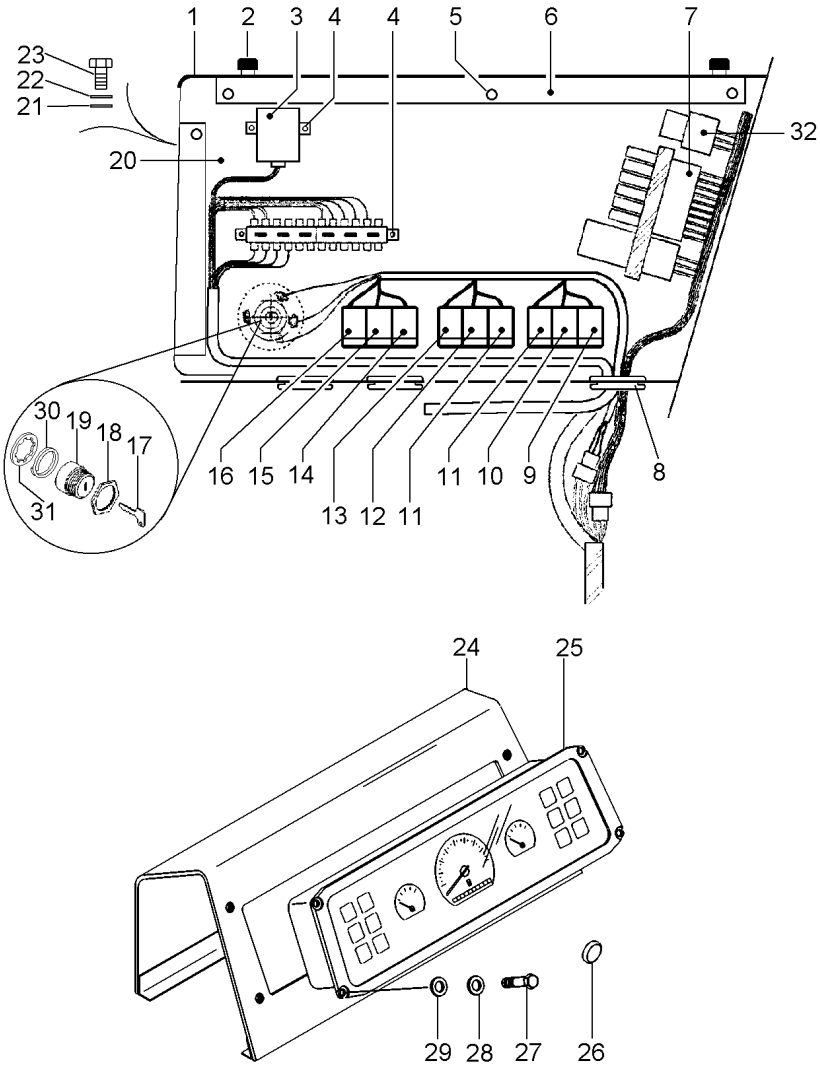
- ⊙ 80-115 No 7120
- ⬇ 80-120 No 7121

- | | | |
|--------------------|------------|------------------|
| 1 TAMPA | COVER | CUBIERTA |
| 4 PARAFUSO | BOLT | PERNO |
| 1 MÓDULO | MODULE | MODULO |
| 4 PARAFUSO | SCREW | TORNILLO |
| 4 ARRUELA | WASHER | ARANDELA |
| 3 PARAFUSO | BOLT | PERNO |
| 3 ARRUELA | WASHER | ARANDELA |
| 3 ARRUELA | WASHER | ARANDELA |
| 1 CANTONEIRA | ANGLE | ANGULO |
| 1 CHICOTE | HARNESS | MAZO CABLES |
| 1 CHICOTE | HARNESS | MAZO CABLES |
| 4 ARRUELA | WASHER | ARANDELA |
| 4 PARAFUSO | SCREW | TORNILLO |
| 1 GALÃO | PAD | CIERRE |
| 1 TAMPÃO | PAD | ALMOHADILLA |
| 1 MOLDURA | MOULDING | BORDON |
| 1 INTERRUPTOR | SWITCH | INTERRUPTOR |
| 1 MOLDURA | MOULDING | BORDON |
| 1 INDICADOR | INDICATOR | INDICADOR |
| 2 MOLDURA | MOULDING | BORDON |
| 2 TAMPA | COVER | CUBIERTA |
| 1 BOTÃO | BUTTON | PULSADOR |
| 1 TAMPA | COVER | CUBIERTA |
| 1 INTERRUPTOR | SWITCH | INTERRUPTOR |
| 1 MOLDURA | MOULDING | BORDON |
| 1 INTERRUPTOR | SWITCH | INTERRUPTOR |
| 1 MOLDURA | MOULDING | BORDON |
| 1 INTERRUPTOR | SWITCH | INTERRUPTOR |
| 1 MOLDURA | MOULDING | BORDON |
| 1 INTERRUPTOR | SWITCH | INTERRUPTOR |
| 1 MOLDURA | MOULDING | BORDON |
| 1 INTERRUPTOR | SWITCH | INTERRUPTOR |
| 1 MOLDURA | MOULDING | BORDON |
| 1 INTERRUPTOR | SWITCH | INTERRUPTOR |
| 1 MOLDURA | MOULDING | BORDON |
| 2 CHAVE INTERRUPT. | KEY SWITCH | LLAVE INTERRUPT. |
| 1 PORCA | NUT | TUERCA |
| 1 INTERRUPTOR | SWITCH | INTERRUPTOR |
| 1 PAINEL | PANEL | PANEL |
| 7 ARRUELA | WASHER | ARANDELA |
| 7 ARRUELA | WASHER | ARANDELA |
| 7 PARAFUSO | BOLT | PERNO |
| 1 PAINEL | PANEL | PANEL |
| 1 C.J. PAINEL | KIT, PANEL | JUEGO DE PANEL |
| 1 PAINEL | PANEL | PANEL |
| 4 PARAFUSO | BOLT | PERNO |
| 4 ARRUELA | WASHER | ARANDELA |
| 2 TAMPÃO | PAD | ALMOHADILLA |

Sistema De Iluminação
Lighting System
Sistema De Iluminación

Sem Caap / Caip
Without Caap / Caip
Sin Caap / Caip

80-110 ➔ 6664



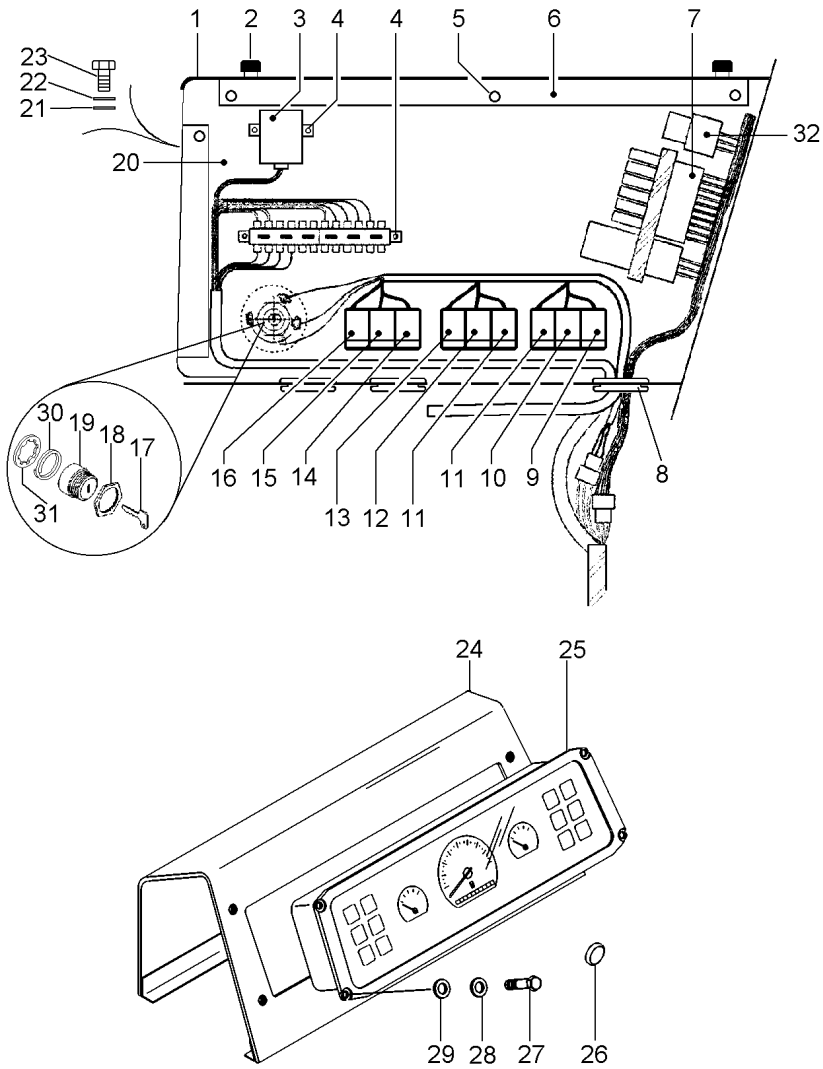
- 27 339804X1
- 28 339375X1
- 29 339588X1
- 30 3590335M1
- 31 3019881X1
- 32 069578T1
- [A] PROTEÇÃO DO MOTOR
ENGINE PROTECTION
PROTECCIÓN MOTOR
- [C] ALERTA
ALERT
ALERTA
- [D] SETA
ARROW
SAETA
- [E] TAMPA
COVER
TAPA
- [F] FAROL SERVIÇO
SERVING LANTERN
FAROL SERVICIO
- [G] LUZ ALTA
HIGHT LIGHT
LUZ ALTA
- [H] SINALEIRA / FAROL
LAMP / LANTERN
SENALADORA / FAROL
- [J] BUZINA
HORN
BOCINA
- [K] IGNIÇÃO
IGNITION
IGNICION
- [L] RESET PARTIDA
STARTER RESET
RESET PARTIDA
- [M] SEM TRACÇÃO DIANTEIRA
WITHOUT FRONT DRIVE
SIN TRACCION DELANTERA

5 PARAFUSO	BOLT	PERNO
5 ARRUELA	WASHER	ARANDELA
5 ARRUELA	WASHER	ARANDELA
1 ANEL	RING	ARO
3 ARRUELA	WASHER	ARANDELA
1 RELÉ	RELAY	RELE

Sistema De Iluminação
Lighting System
Sistema De Iluminación

Sem Caap / Caip
Without Caap / Caip
Sin Caap / Caip

80-110 ➔ 6664



[N] COM TRACÇÃO DIANTEIRA
WITH FRONT DRIVE
CON TRACCION DELANTERA

Painel De Instrumentos
Instrument Panel
Tablero De Instrumentos

80-115

1 052143T1

[A]

1 PAINEL

PANEL

PANEL

80-140 No

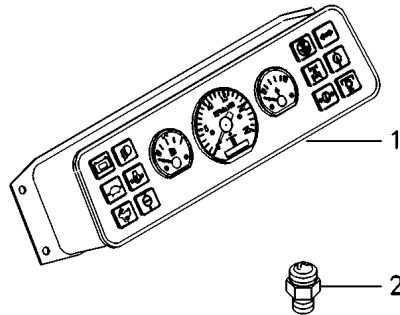
2 3147425M1

1 SENSOR

SENDER

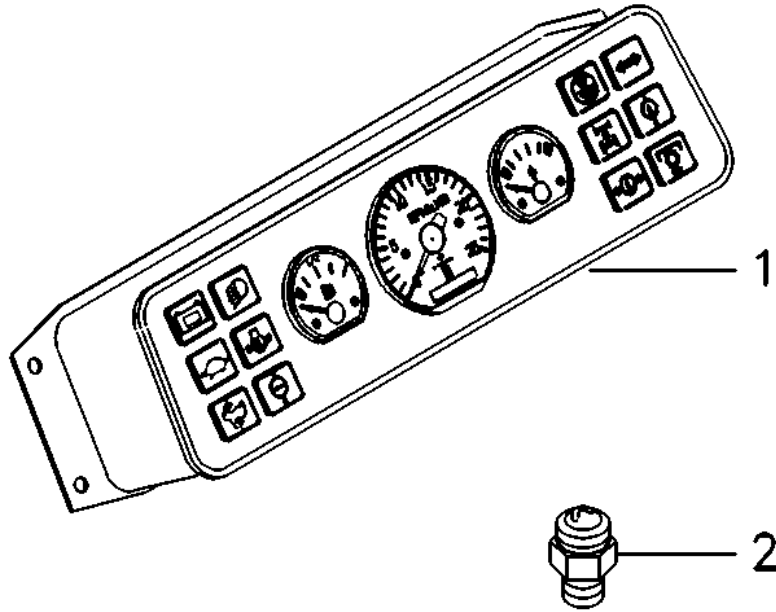
EMISOR

[A] 36 PINOS
36 PINS
36 PERNOS



Painel De Instrumentos
Instrument Panel
Tablero De Instrumentos

80-120



1 068793T1

[A]
80-135 No

1 PAINEL

PANEL

PANEL

2 3147425M1

1 SENSOR

SENDER

EMISOR

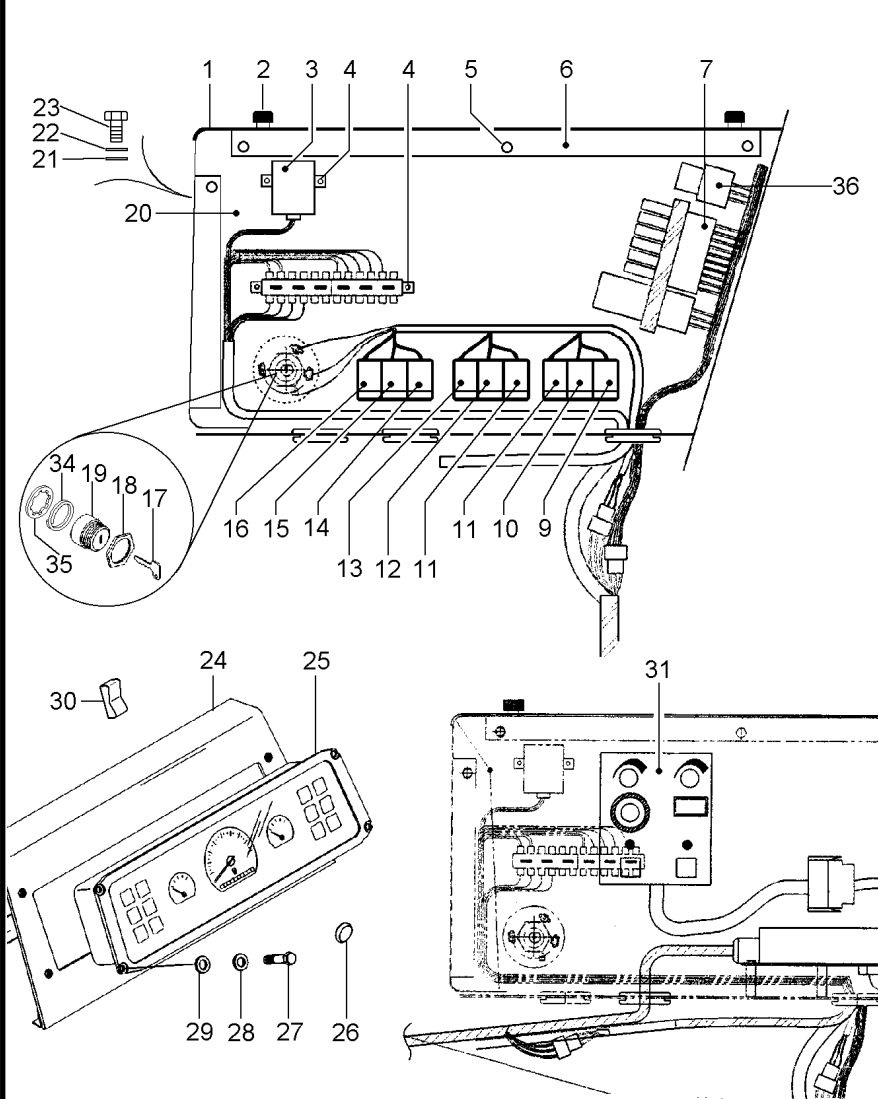
[A] 24 PINOS
24 PINS
24 PERNOS

Painel De Controle
Control Panel
Tablero De Control

Sisu - Com Caap/Caip
Sisu - With Caap/Caip
Sisu - Con Caap/Caip

80-125

Entre Séries 7s005645 - 7s005656; A Partir De 7s005689
Between Serials 7s005645 - 7s005656 ; From 7s005689
Entre Series 7s005645 - 7s005656; Desde 7s005689



- 1 065105S1
- 2 43385100
- 3 045598T2
- 4 40741100
- 4 20400400
- 5 339560X1
- 5 339588X1
- 5 339375X1
- 6 065104S1
- 7 6209435M92
- 7 20400400
- 7 40741100
- 7 44735900
- 9 049174T1
- 9 042604T1
- 10 049173T1
- 10 042602T1
- 11 049174T1
- 11 042603T1
- 12 042612T1
- 12 049173T1
- 13 042609T1
- 13 049174T1
- 14 042610T1
- 14 049174T1
- 15 050454T1
- 15 049173T1
- 16 042607T1
- 16 049174T1
- 17 3813361M1
- 18 052437P1
- 19 1874535M3
- 20 062548S1
- 21 339375X1
- 22 339588X1
- 23 339560X1
- 24 055226P1
- 25 068792N1
- 26 021460P1
- 27 339804X1
- 28 339375X1
- 29 339588X1
- 30 059756P1
- 31 339560X1
- 31 3009192X1
- 31 339588X1
- 31 068044T1

[A]

➔ 6S004876

[C]

[D]

[E]

[F]

[G]

[H]

[J]

[L]

[P]

👁 80-120 No

[Q]
ATIVA

- | | | |
|--------------------|--------------|------------------|
| 1 TAMPA | COVER | CUBIERTA |
| 4 PARAFUSO | BOLT | PERNO |
| 1 MÓDULO | MODULE | MODULO |
| 4 PARAFUSO | SCREW | TORNILLO |
| 4 ARRUELA | WASHER | ARANDELA |
| 3 PARAFUSO | BOLT | PERNO |
| 2 ARRUELA | WASHER | ARANDELA |
| 3 ARRUELA | WASHER | ARANDELA |
| 1 CANTONEIRA | ANGLE | ANGULO |
| 1 C.J. CHICOTE | KIT, HARNESS | JUEGO DE ARNES |
| 4 ARRUELA | WASHER | ARANDELA |
| 4 PARAFUSO | SCREW | TORNILLO |
| 1 GALÃO | PAD | CIERRE |
| 1 MOLDURA | MOULDING | BORDON |
| 1 INTERRUPTOR | SWITCH | INTERRUPTOR |
| 1 MOLDURA | MOULDING | BORDON |
| 1 INDICADOR | INDICATOR | INDICADOR |
| 2 MOLDURA | MOULDING | BORDON |
| 2 TAMPA | COVER | CUBIERTA |
| 1 INTERRUPTOR | SWITCH | INTERRUPTOR |
| 1 MOLDURA | MOULDING | BORDON |
| 1 INTERRUPTOR | SWITCH | INTERRUPTOR |
| 1 MOLDURA | MOULDING | BORDON |
| 1 INTERRUPTOR | SWITCH | INTERRUPTOR |
| 1 MOLDURA | MOULDING | BORDON |
| 1 INTERRUPTOR | SWITCH | INTERRUPTOR |
| 1 MOLDURA | MOULDING | BORDON |
| 2 CHAVE INTERRUPT. | KEY SWITCH | LLAVE INTERRUPT. |
| 1 PORCA | NUT | TUERCA |
| 1 INTERRUPTOR | SWITCH | INTERRUPTOR |
| 1 PAINEL | PANEL | PANEL |
| 7 ARRUELA | WASHER | ARANDELA |
| 7 ARRUELA | WASHER | ARANDELA |
| 7 PARAFUSO | BOLT | PERNO |
| 1 PAINEL | PANEL | PANEL |
| 1 PAINEL | PANEL | PANEL |
| 2 TAMPÃO | PAD | ALMOHADILLA |
| 5 PARAFUSO | BOLT | PERNO |
| 5 ARRUELA | WASHER | ARANDELA |
| 5 ARRUELA | WASHER | ARANDELA |
| 1 INTERRUPTOR | SWITCH | INTERRUPTOR |
| 2 PARAFUSO | BOLT | PERNO |
| 2 PARAFUSO | BOLT | PERNO |
| 2 ARRUELA | WASHER | ARANDELA |
| 1 MÓDULO | MODULE | MODULO |
| 1 ANEL | RING | ARO |
| 1 ARRUELA | WASHER | ARANDELA |

C0156062B

N672Z001

C565001 E06 (1)

03/08 80-125

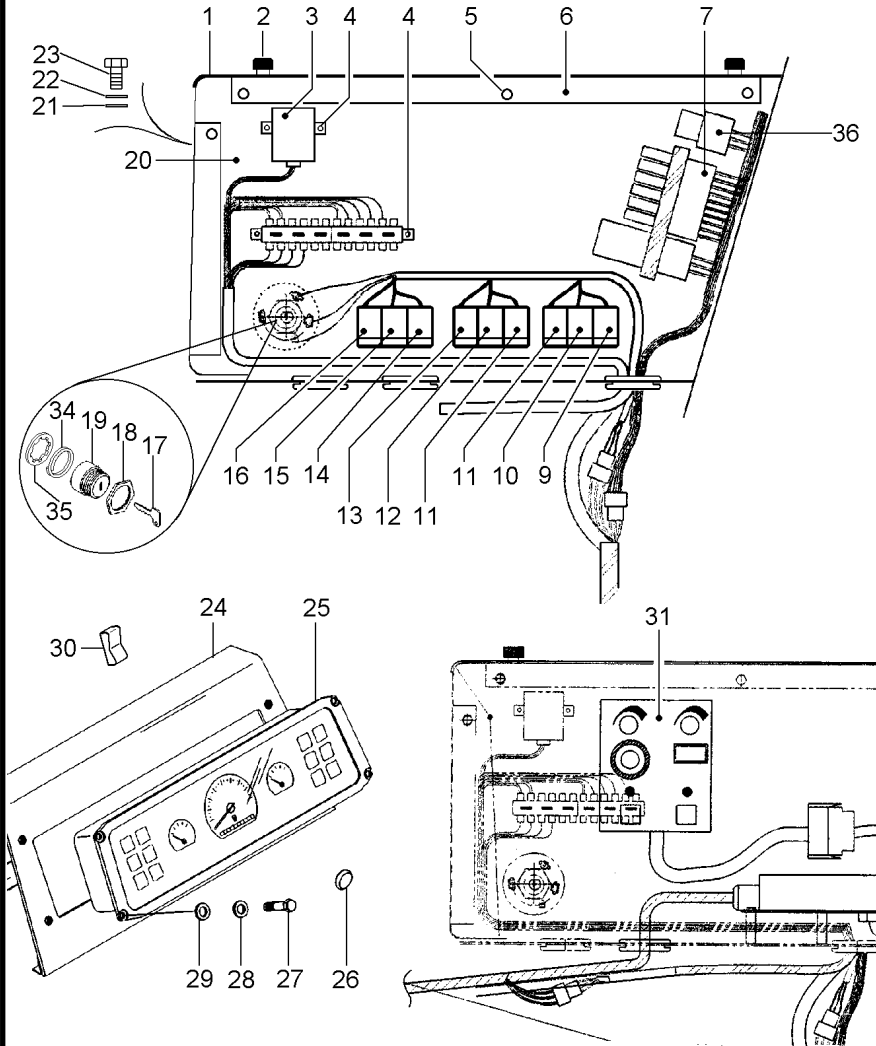
- 34 3590335M1
- 35 3019881X1

Painel De Controle
Control Panel
Tablero De Control

Sisu - Com Caap/Caip
Sisu - With Caap/Caip
Sisu - Con Caap/Caip

80-125

Entre Séries 7s005645 - 7s005656; A Partir De 7s005689
Between Serials 7s005645 - 7s005656 ; From 7s005689
Entre Series 7s005645 - 7s005656; Desde 7s005689



36 069578T1
37 6210853M91 [S]

1 RELÉ
1 CABO

RELAY
CABLE

RELE
CABLE

[A] PROTEÇÃO DO MOTOR
ENGINE PROTECTION
PROTECCIÓN MOTOR

[C] ALERTA
ALERT
ALERTA

[D] SETA
ARROW
SAETA

[E] TAMPA
COVER
TAPA

[F] FAROL SERVIÇO
SERVING LANTERN
FAROL SERVICIO

[G] LUZ ALTA
HIGHT LIGHT
LUZ ALTA

[H] SINALEIRA / FAROL
LAMP / LANTERN
SENALADORA / FAROL

[J] BUZINA
HORN
BOCINA

[L] RESET PARTIDA
STARTER RESET
RESET PARTIDA

[P] IGNIÇÃO
IGNITION
IGNICION

[Q] CONTROLE
CONTROL
CONTROLE

[S] OPCIONAL
OPTIONAL
OPCIONAL

C0156062B

N672Z001

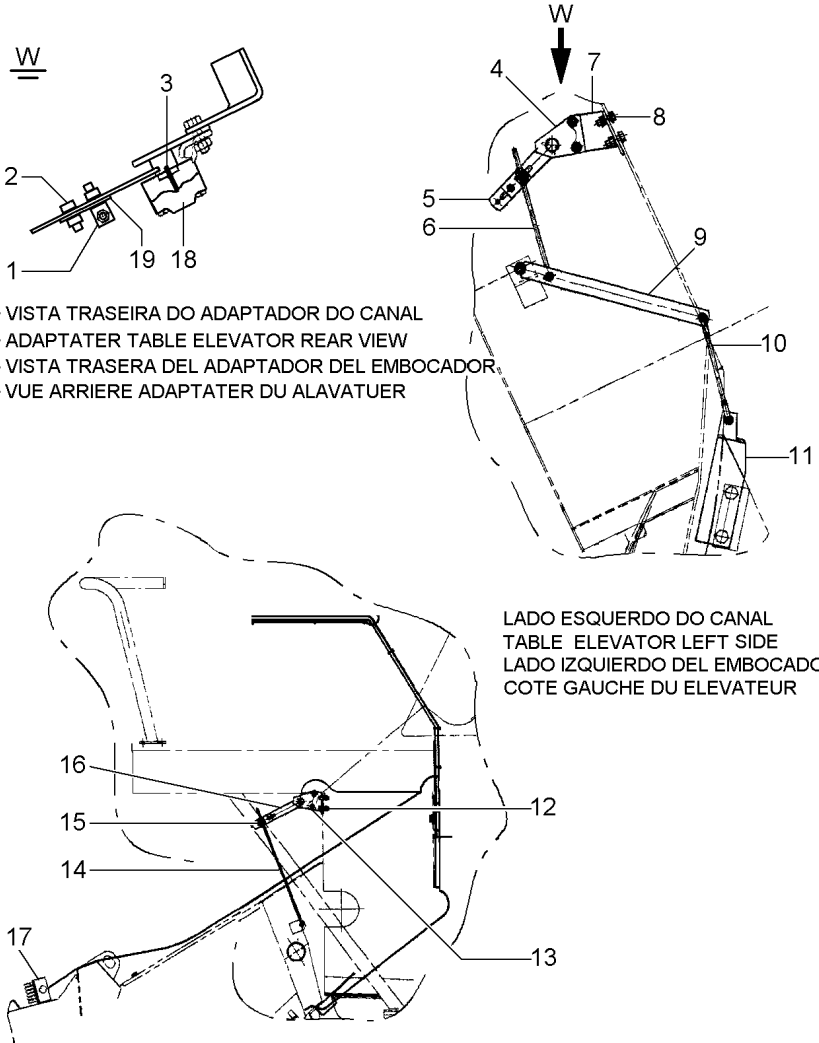
C565001 E06 (1)

03/08 80-125

Potenciometro De Nivelamento Da Plataforma
 Levelling Platforme Potenciometer
 Potenciometro De Nivelamento De La Plata

Sisu - Com Caap/Caip
 Sisu - With Caap/Caip
 Sisu - Con Caap/Caip

80-130 ➔ 6664



· VISTA TRASEIRA DO ADAPTADOR DO CANAL
 · ADAPTATER TABLE ELEVATOR REAR VIEW
 · VISTA TRASERA DEL ADAPTADOR DEL EMBOCADOR
 · VUE ARRIERE ADAPTATER DU ALAVATUER

LADO ESQUERDO DO CANAL
 TABLE ELEVATOR LEFT SIDE
 LADO IZQUIERDO DEL EMBOCADOR
 COTE GAUCHE DU ELEVATEUR

1	052035P1	1	TERMINAL	END	EXTREMO
1	339588X1	1	ARRUELA	WASHER	ARANDELA
1	354057X1	1	PINO	PIN	PASADOR
2	339588X1	2	ARRUELA	WASHER	ARANDELA
2	339560X1	2	PARAFUSO	BOLT	PERNO
2	339375X1	2	ARRUELA	WASHER	ARANDELA
2	339030X1	2	PORCA	NUT	TUERCA
3	71382607	2	SUPORTE	BRACKET	SOPORTE
4	051977P1	1	BASE	BOWL	TAZA
4	052557S1	1	BASE	BOWL	TAZA
4	339451X1	2	PARAFUSO	BOLT	PERNO
4	339374X1	2	ARRUELA	WASHER	ARANDELA
4	339169X1	2	PORCA	NUT	TUERCA
5	051979S1	1	HASTE	SPINDLE	MANGUETA
6	052037S1	1	HASTE	SPINDLE	MANGUETA
6	339030X1	2	PORCA	NUT	TUERCA
6	390971X1	1	ARRUELA	WASHER	ARANDELA
6	354057X1	1	PINO	PIN	PASADOR
7	056180P1	1	SUPORTE	BRACKET	SOPORTE
8	339761X1	2	PARAFUSO	BOLT	PERNO
8	339374X1	2	ARRUELA	WASHER	ARANDELA
8	391166X1	2	ARRUELA	WASHER	ARANDELA
8	339169X1	2	PORCA	NUT	TUERCA
9	390187X1	1	ARRUELA	WASHER	ARANDELA
9	056166S1	1	HASTE	SPINDLE	MANGUETA
9	391403X1	1	CUPILHA	COTTER PIN	PASADOR DOUBLE
10	055058P1	1	TIRANTE	ROD	VARILLA
10	850009990257	2	TERMINAL	END	EXTREMO
10	339375X1	2	ARRUELA	WASHER	ARANDELA
10	339030X1	4	PORCA	NUT	TUERCA
11	055056P1	1	ALAVANCA	LEVER	PALANCA
12	056231P1	1	SUPORTE	BRACKET	SOPORTE
12	052557S1	1	BASE	BOWL	TAZA
12	339451X1	2	PARAFUSO	BOLT	PERNO
12	339374X1	2	ARRUELA	WASHER	ARANDELA
12	339169X1	2	PORCA	NUT	TUERCA
12	20400506	2	ARRUELA	WASHER	ARANDELA
13	339123X1	2	PARAFUSO	BOLT	PERNO
13	339374X1	2	ARRUELA	WASHER	ARANDELA
13	339169X1	2	PORCA	NUT	TUERCA
14	056232S1	1	HASTE	SPINDLE	MANGUETA
14	339030X1	2	PORCA	NUT	TUERCA
14	339588X1	1	ARRUELA	WASHER	ARANDELA
14	354057X1	1	PINO	PIN	PASADOR
15	052035P1	1	TERMINAL	END	EXTREMO
15	339588X1	1	ARRUELA	WASHER	ARANDELA
15	354057X1	1	PINO	PIN	PASADOR
16	056234S1	1	HASTE	SPINDLE	MANGUETA
17	6231094M91	1	CJ. CHICOTE	KIT, HARNESS	JUEGO DE ARNES
18	71376825	2	POTENCIÓMETRO	POTENTIOMETER	REGULADOR ELECT.

C0156043D

N674Z001

C565001 E06 (1)

03/08 80-130

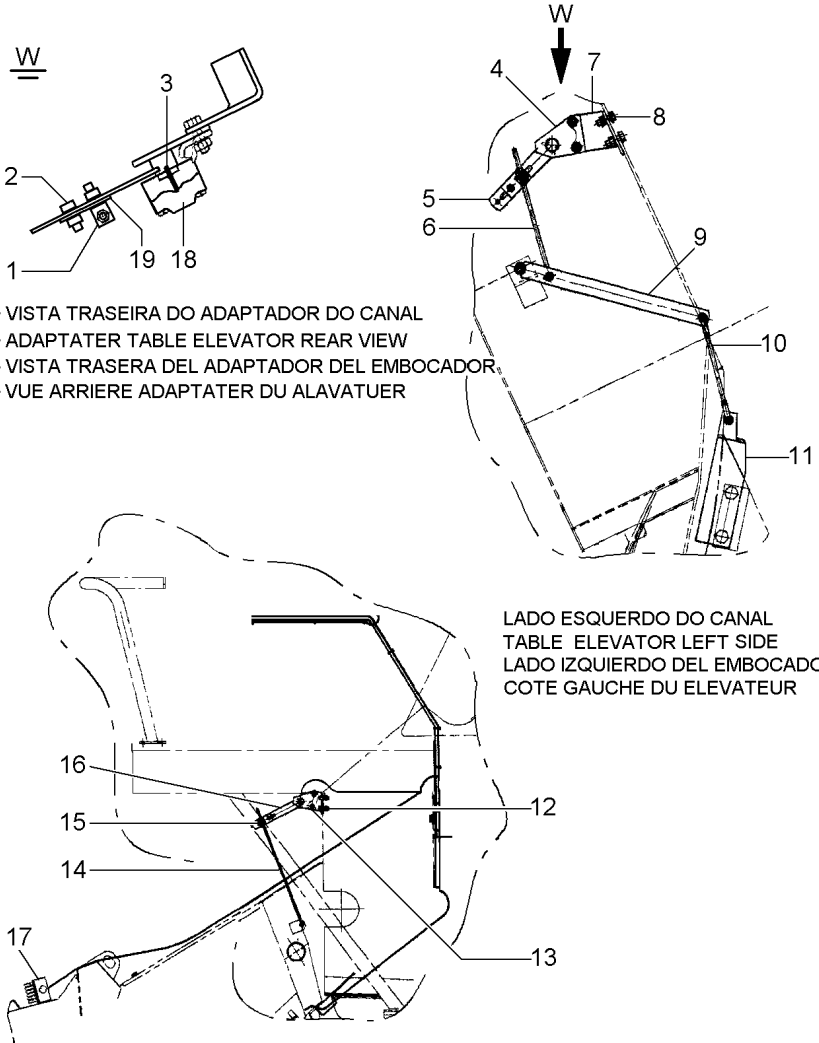
[B]

Potenciometro De Nivelamento Da Plataforma
 Levelling Platforme Potenciometer
 Potenciometro De Nivelamento De La Plata

Sisu - Com Caap/Caip
 Sisu - With Caap/Caip
 Sisu - Con Caap/Caip

80-130

➔ 6664



· VISTA TRASEIRA DO ADAPTADOR DO CANAL
 · ADAPTATER TABLE ELEVATOR REAR VIEW
 · VISTA TRASERA DEL ADAPTADOR DEL EMBOCADOR
 · VUE ARRIERE ADAPTATER DU ALAVATUER

LADO ESQUERDO DO CANAL
 TABLE ELEVATOR LEFT SIDE
 LADO IZQUIERDO DEL EMBOCADOR
 COTE GAUCHE DU ELEVATEUR

18 052475P1
 19 052556P1

[B] POSIÇÃO
 POSITION
 POSICION

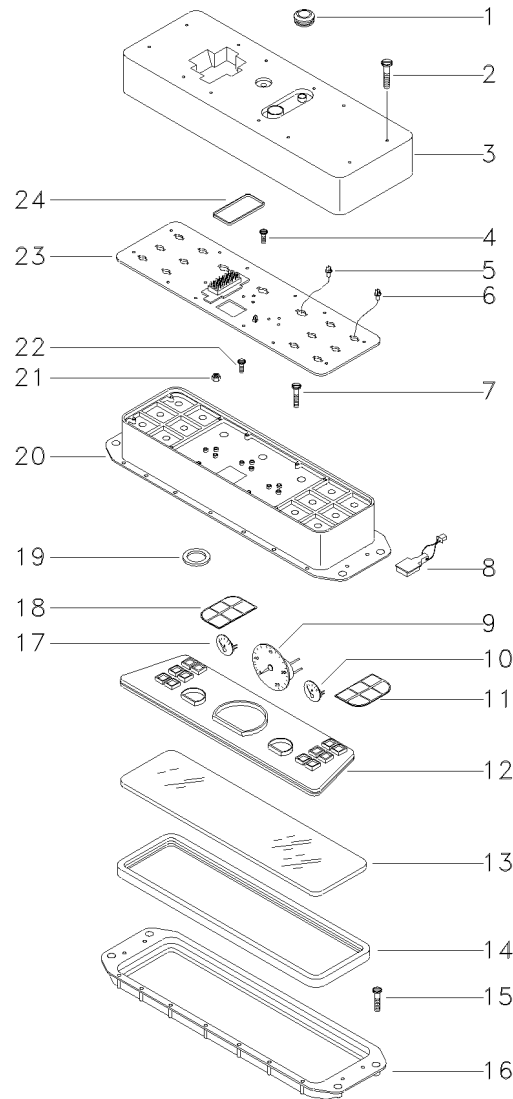
4 PARAFUSO
 2 CALÇO

BOLT
 SHIM

PERNO
 CALCE

Painel De Instrumentos
Instrument Panel
Tablero De Instrumentos

80-135

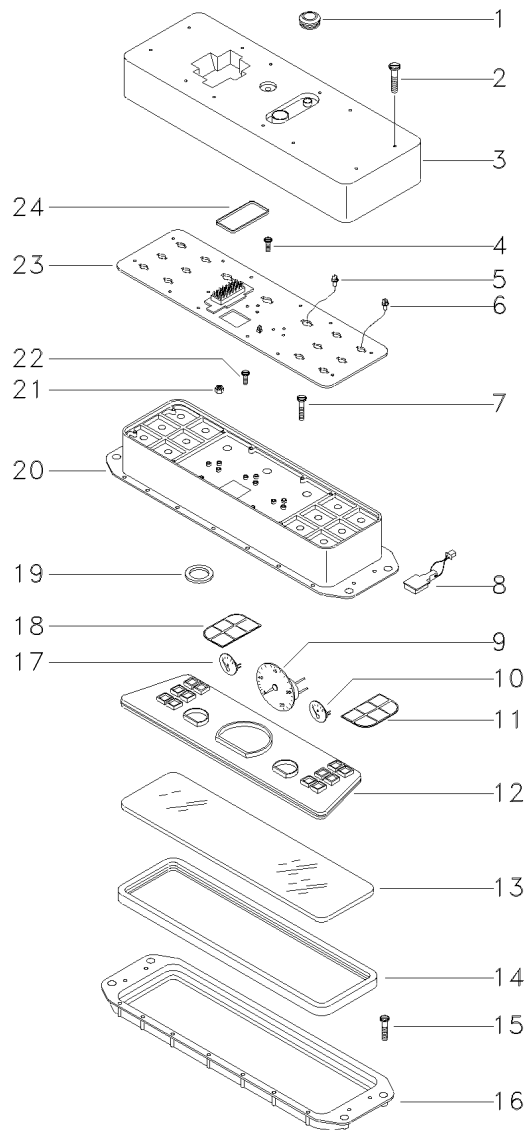


- 1 047832R1
- 2 360363X1
- 3 047833R1
- 4 360359X1
- 5 047834R1
- 6 047835R1
- 7 3019006X1
- 8 047842R1
- 9 6202516M1
- 9 6233562M1
- 10 047845R1
- 11 070340R1
- 12 047848R1
- 13 047849R1
- 14 047850R1
- 15 360362X1
- 16 047851R1
- 17 047847R1
- 18 070339R1
- 19 047841R1
- 20 047840R1
- 21 047839R1
- 22 047838R1
- 23 070333R1
- 24 047836R1

[A] 3 FIOS
3 THREAD
3 HILOS

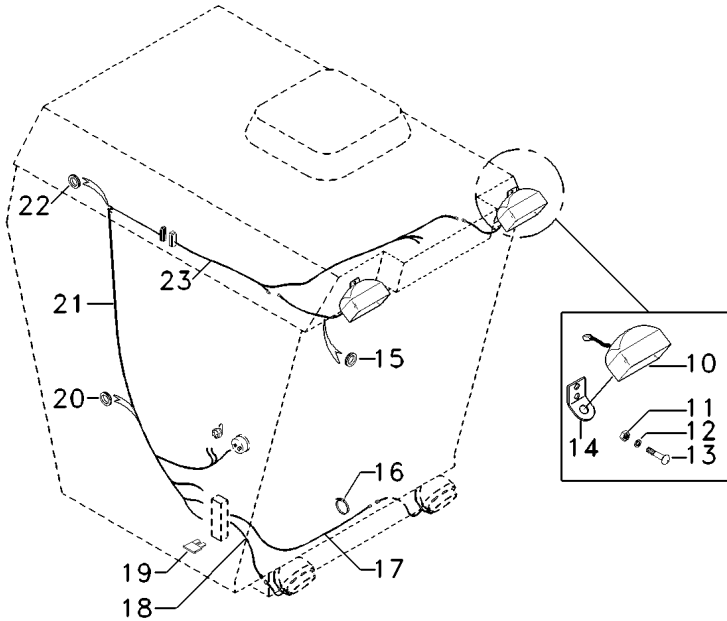
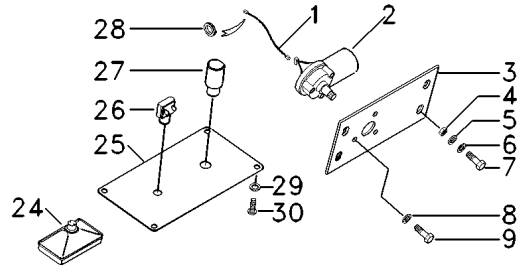
[B] 5 FIOS
5 THREAD
5 HILOS

- | | | |
|---------------|-------------|------------------|
| 1 DIAFRAGMA | DIAPHRAGM | DIAFRAGMA |
| 12 PARAFUSO | BOLT | PERNO |
| 1 TAMPA | COVER | CUBIERTA |
| 7 PARAFUSO | BOLT | PERNO |
| 14 LÂMPADA | BULB | LAMPARA |
| 1 LÂMPADA | BULB | LAMPARA |
| 16 PARAFUSO | BOLT | PERNO |
| 1 HORÍMETRO | HOURLMETER | CUENTA HORAS |
| 1 CONTA-GIROS | SPEEDOMETER | CUENTA KMTROS |
| 1 CONTA-GIROS | SPEEDOMETER | CUENTA KMTROS |
| 1 INDICADOR | INDICATOR | INDICADOR |
| 1 INDICADOR | GAUGE | APARAT INDICADOR |
| 1 ESPELHO | MIRROR | RETROVISOR |
| 1 VIDRO | GLASS | CRISTAL |
| 1 JUNTA | GASKET | EMPAQUETADURA. |
| 18 PARAFUSO | BOLT | PERNO |
| 1 ADUTOR | FRAME | BASTIDOR |
| 1 INDICADOR | INDICATOR | INDICADOR |
| 1 INDICADOR | GAUGE | APARAT INDICADOR |
| 1 COXIM | MOUNTING | MONTANTE |
| 1 CAIXA | BOX | CAJA |
| 7 PORCA | NUT | TUERCA |
| 1 PARAFUSO | BOLT | PERNO |
| 1 PLACA | PLATE | PLATO |
| 1 JUNTA | GASKET | EMPAQUETADURA. |



- 1 047832R1
- 2 360363X1
- 3 047833R1
- 4 360359X1
- 5 047834R1
- 6 047835R1
- 7 3019006X1
- 8 047842R1
- 9 6202516M1
- 10 047845R1
- 11 047844R1
- 12 047848R1
- 13 047849R1
- 14 047850R1
- 15 360362X1
- 16 047851R1
- 17 047847R1
- 18 047843R1
- 19 047841R1
- 20 047840R1
- 21 047839R1
- 22 047838R1
- 23 047837R1
- 24 047836R1

- | | | |
|--------------------|-----------------|------------------|
| 1 DIAFRAGMA | DIAPHRAGM | DIAFRAGMA |
| 12 PARAFUSO | BOLT | PERNO |
| 1 TAMP | COVER | CUBIERTA |
| 7 PARAFUSO | BOLT | PERNO |
| 14 LÂMPADA | BULB | LAMPARA |
| 1 LÂMPADA | BULB | LAMPARA |
| 16 PARAFUSO | BOLT | PERNO |
| 1 HORÍMETRO | HOURMETER | CUENTA HORAS |
| 1 CONTA-GIROS | SPEEDOMETER | CUENTA KMTROS |
| 1 INDICADOR | INDICATOR | INDICADOR |
| 1 INDICADOR | INDICATOR | INDICADOR |
| 1 ESPELHO | MIRROR | RETROVISOR |
| 1 VIDRO | GLASS | CRISTAL |
| 1 JUNTA | GASKET | EMPAQUETADURA. |
| 18 PARAFUSO | BOLT | PERNO |
| 1 ADUTOR | FRAME | BASTIDOR |
| 1 INDICADOR | INDICATOR | INDICADOR |
| 1 INDICADOR | INDICATOR | INDICADOR |
| 1 COXIM | MOUNTING | MONTANTE |
| 1 CAIXA | BOX | CAJA |
| 7 PORCA | NUT | TUERCA |
| 1 PARAFUSO | BOLT | PERNO |
| 1 CIRCUITO IMPRESS | PRINTED CIRCUIT | CIRCUITO IMPRESO |
| 1 JUNTA | GASKET | EMPAQUETADURA. |



- 1 3317397M91
- 2 3316271M91
- 3 3317362M1
- 4 339169X1
- 5 339024X1
- 6 339374X1
- 7 339123X1
- 8 339375X1
- 9 339560X1
- 10 3590131M91
- 11 339169X1
- 12 339374X1
- 13 339170X1
- 14 3319191M1
- 15 322825M1
- 16 3225356M1
- 17 3590145M91
- 18 3590144M91
- 19 036756T1
- 19 320810M2
- 20 322825M1
- 21 3317395M91
- 22 3146286M1
- 23 3590143M91
- 24 3317021M91
- 25 3317364M1
- 26 2833978M1
- 27 3316282M91
- 28 322825M1
- 29 339375X1
- 30 391484X1

BOSCH

80-150 No

05622

05621

- | | | |
|-------------------|-------------|-------------|
| 1 CHICOTE | HARNESS | MAZO CABLES |
| 1 MOTOR | ENGINE | MOTOR |
| 1 PLACA | PLATE | PLATO |
| 4 PORCA | NUT | TUERCA |
| 4 ARRUELA | WASHER | ARANDELA |
| 4 ARRUELA | WASHER | ARANDELA |
| 4 PARAFUSO | BOLT | PERNO |
| 3 ARRUELA | WASHER | ARANDELA |
| 3 PARAFUSO | BOLT | PERNO |
| 2 FAROL DIANTEIRO | FRONT LIGHT | FRONT LIGHT |
| 4 PORCA | NUT | TUERCA |
| 4 ARRUELA | WASHER | ARANDELA |
| 4 PARAFUSO | BOLT | PERNO |
| 2 SUPORTE | BRACKET | SOPORTE |
| 2 PASSA-FIO | GROMMET | PASACABLE |
| 1 BRAÇADEIRA | CLAMP | ABRAZADERA |
| 1 CABO | CABLE | CABLE |
| 1 CABO | CABLE | CABLE |
| 1 FUSÍVEL | FUSE | FUSIBLE |
| 1 FUSÍVEL | FUSE | FUSIBLE |
| 1 PASSA-FIO | GROMMET | PASACABLE |
| 1 CHICOTE | HARNESS | MAZO CABLES |
| 1 TAMPÃO | PAD | ALMOHADILLA |
| 1 CHICOTE | HARNESS | MAZO CABLES |
| 1 FAROL | LIGHT | ALUMBRADO |
| 1 PAINEL | PANEL | PANEL |
| 1 INTERRUPTOR | SWITCH | INTERRUPTOR |
| 1 INTERRUPTOR | SWITCH | INTERRUPTOR |
| 1 PASSA-FIO | GROMMET | PASACABLE |
| 4 ARRUELA | WASHER | ARANDELA |
| 4 PARAFUSO | BOLT | PERNO |

Farol
Head Lamp
Farol

80-150

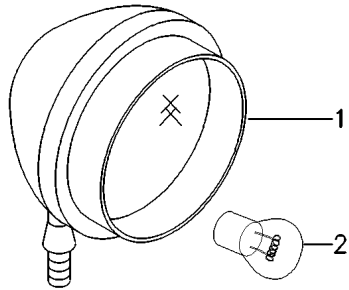
1
2 487387M1

➡ 3590131M91
1

1 FAROL
1 LÂMPADA

LIGHT
BULB

ALUMBRADO
LAMPARA

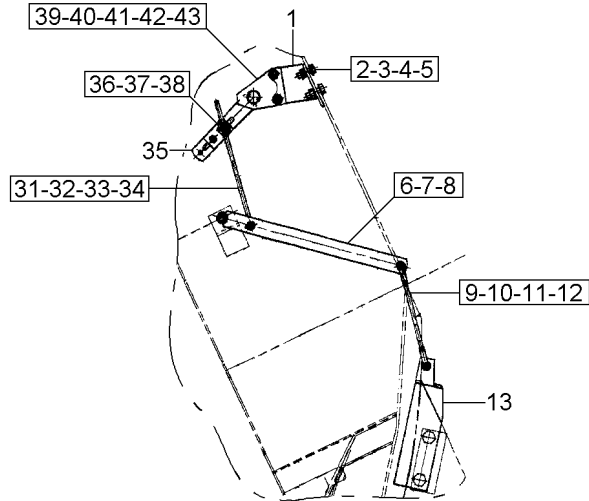


3590131M91

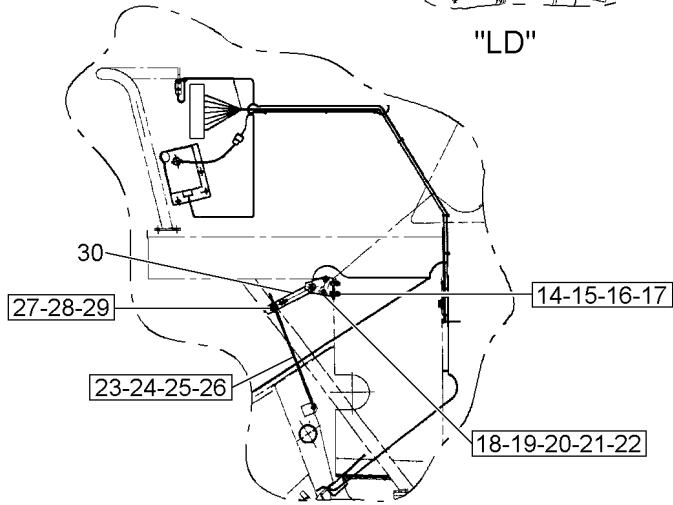
EJ69Z002

C565001 E06 (1)

03/08 80-150



"LD"



"LE"

- 1 056180P1
- 2 339761X1
- 3 339374X1
- 4 391166X1
- 5 339169X1
- 6 056166S1
- 7 390187X1
- 8 391403X1
- 9 055058P1
- 10 850009990257
- 11 339375X1
- 12 339030X1
- 13 055056P1
- 14 339761X1
- 15 391166X1
- 16 339374X1
- 17 339169X1
- 18 056231P1
- 19 052557S1
- 20 339451X1
- 21 339374X1
- 22 339169X1
- 23 056232S1
- 24 339030X1
- 25 390971X1
- 26 354057X1
- 27 052035P1
- 28 390971X1
- 29 354057X1
- 30 056234S1
- 31 052037S1
- 32 339030X1
- 33 390971X1
- 34 354057X1
- 35 051979S1
- 36 052035P1
- 37 390971X1
- 38 354057X1
- 39 051977P1
- 40 052557S1
- 41 339451X1
- 42 339374X1
- 43 339169X1

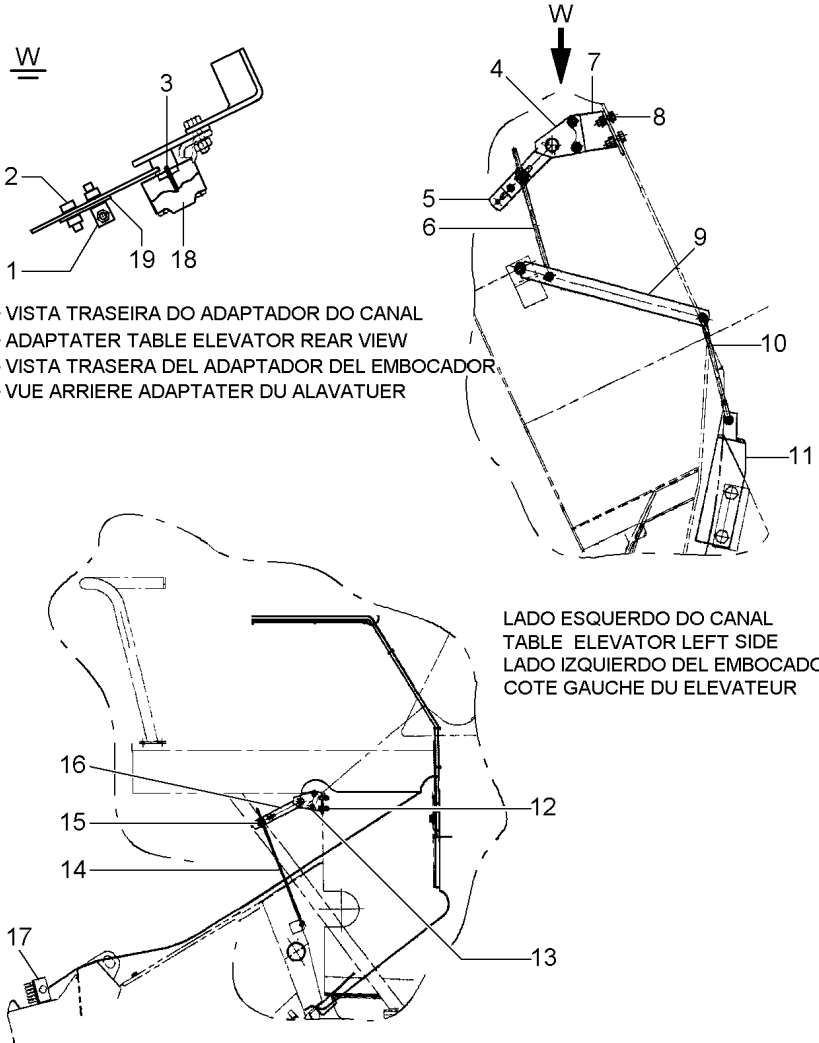
- | | | |
|------------|------------|----------------|
| 1 SUPORTE | BRACKET | SOPORTE |
| 2 PARAFUSO | BOLT | PERNO |
| 2 ARRUELA | WASHER | ARANDELA |
| 2 ARRUELA | WASHER | ARANDELA |
| 2 PORCA | NUT | TUERCA |
| 1 HASTE | SPINDLE | MANGUETA |
| 1 ARRUELA | WASHER | ARANDELA |
| 1 CUPILHA | COTTER PIN | PASADOR DOUBLE |
| 1 TIRANTE | ROD | VARILLA |
| 2 TERMINAL | END | EXTREMO |
| 2 ARRUELA | WASHER | ARANDELA |
| 4 PORCA | NUT | TUERCA |
| 1 ALAVANCA | LEVER | PALANCA |
| 2 PARAFUSO | BOLT | PERNO |
| 2 ARRUELA | WASHER | ARANDELA |
| 2 ARRUELA | WASHER | ARANDELA |
| 2 PORCA | NUT | TUERCA |
| 1 SUPORTE | BRACKET | SOPORTE |
| 1 BASE | BOWL | TAZA |
| 2 PARAFUSO | BOLT | PERNO |
| 2 ARRUELA | WASHER | ARANDELA |
| 2 PORCA | NUT | TUERCA |
| 1 HASTE | SPINDLE | MANGUETA |
| 2 PORCA | NUT | TUERCA |
| 1 ARRUELA | WASHER | ARANDELA |
| 1 PINO | PIN | PASADOR |
| 1 TERMINAL | END | EXTREMO |
| 1 ARRUELA | WASHER | ARANDELA |
| 1 PINO | PIN | PASADOR |
| 1 HASTE | SPINDLE | MANGUETA |
| 1 HASTE | SPINDLE | MANGUETA |
| 2 PORCA | NUT | TUERCA |
| 1 ARRUELA | WASHER | ARANDELA |
| 1 PINO | PIN | PASADOR |
| 1 HASTE | SPINDLE | MANGUETA |
| 1 TERMINAL | END | EXTREMO |
| 1 ARRUELA | WASHER | ARANDELA |
| 1 PINO | PIN | PASADOR |
| 1 BASE | BOWL | TAZA |
| 1 BASE | BOWL | TAZA |
| 2 PARAFUSO | BOLT | PERNO |
| 2 ARRUELA | WASHER | ARANDELA |
| 2 PORCA | NUT | TUERCA |

Potenciometro De Nivelamento Da Plataforma
 Levelling Platforme Potenciometer
 Potenciometro De Nivelamento De La Plata

Grão / Com Caap / Caip
 Grain / With Caap / Caip
 Grano / Con Caap / Caip

80-160

➡ 6664



· VISTA TRASEIRA DO ADAPTADOR DO CANAL
 · ADAPTATER TABLE ELEVATOR REAR VIEW
 · VISTA TRASERA DEL ADAPTADOR DEL EMBOCADOR
 · VUE ARRIERE ADAPTATER DU ALAVATUER

LADO ESQUERDO DO CANAL
 TABLE ELEVATOR LEFT SIDE
 LADO IZQUIERDO DEL EMBOCADOR
 COTE GAUCHE DU ELEVATEUR

- 1 052035P1
- 1 339588X1
- 1 354057X1
- 2 339588X1
- 2 390971X1
- 2 339375X1
- 2 339030X1
- 3 71382607
- 4 051977P1
- 4 052557S1
- 4 339451X1
- 4 339374X1
- 4 339169X1
- 5 051979S1
- 6 052037S1
- 6 339030X1
- 6 390971X1
- 6 354057X1
- 7 056180P1
- 8 339761X1
- 8 339374X1
- 8 391166X1
- 8 339169X1
- 9 390187X1
- 9 056166S1
- 9 391403X1
- 10 055058P1
- 10 850009990257
- 10 339375X1
- 10 339030X1
- 11 055056P1
- 12 056231P1
- 12 052557S1
- 12 339451X1
- 12 339374X1
- 12 339169X1
- 12 20400506
- 13 339123X1
- 13 339374X1
- 13 339169X1
- 14 056232S1
- 14 339030X1
- 14 339588X1
- 14 354057X1
- 15 052035P1
- 15 339588X1
- 15 354057X1
- 16 056234S1
- 17 063759T1

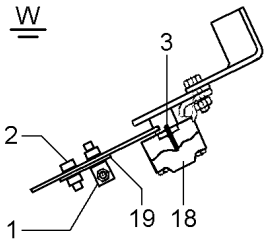
- | | | | |
|---|----------|------------|----------------|
| 1 | TERMINAL | END | EXTREMO |
| 1 | ARRUELA | WASHER | ARANDELA |
| 1 | PINO | PIN | PASADOR |
| 2 | ARRUELA | WASHER | ARANDELA |
| 2 | ARRUELA | WASHER | ARANDELA |
| 2 | ARRUELA | WASHER | ARANDELA |
| 2 | PORCA | NUT | TUERCA |
| 2 | SUPORTE | BRACKET | SOPORTE |
| 1 | BASE | BOWL | TAZA |
| 1 | BASE | BOWL | TAZA |
| 2 | PARAFUSO | BOLT | PERNO |
| 2 | ARRUELA | WASHER | ARANDELA |
| 2 | PORCA | NUT | TUERCA |
| 1 | HASTE | SPINDLE | MANGUETA |
| 1 | HASTE | SPINDLE | MANGUETA |
| 2 | PORCA | NUT | TUERCA |
| 1 | ARRUELA | WASHER | ARANDELA |
| 1 | PINO | PIN | PASADOR |
| 1 | SUPORTE | BRACKET | SOPORTE |
| 2 | PARAFUSO | BOLT | PERNO |
| 2 | ARRUELA | WASHER | ARANDELA |
| 2 | ARRUELA | WASHER | ARANDELA |
| 2 | PORCA | NUT | TUERCA |
| 1 | ARRUELA | WASHER | ARANDELA |
| 1 | HASTE | SPINDLE | MANGUETA |
| 1 | CUPILHA | COTTER PIN | PASADOR DOUBLE |
| 1 | TIRANTE | ROD | VARILLA |
| 2 | TERMINAL | END | EXTREMO |
| 2 | ARRUELA | WASHER | ARANDELA |
| 4 | PORCA | NUT | TUERCA |
| 1 | ALAVANCA | LEVER | PALANCA |
| 1 | SUPORTE | BRACKET | SOPORTE |
| 1 | BASE | BOWL | TAZA |
| 2 | PARAFUSO | BOLT | PERNO |
| 2 | ARRUELA | WASHER | ARANDELA |
| 2 | PORCA | NUT | TUERCA |
| 2 | ARRUELA | WASHER | ARANDELA |
| 2 | PARAFUSO | BOLT | PERNO |
| 2 | ARRUELA | WASHER | ARANDELA |
| 2 | PORCA | NUT | TUERCA |
| 1 | HASTE | SPINDLE | MANGUETA |
| 2 | PORCA | NUT | TUERCA |
| 1 | ARRUELA | WASHER | ARANDELA |
| 1 | PINO | PIN | PASADOR |
| 1 | TERMINAL | END | EXTREMO |
| 1 | ARRUELA | WASHER | ARANDELA |
| 1 | PINO | PIN | PASADOR |
| 1 | HASTE | SPINDLE | MANGUETA |
| 1 | CHICOTE | HARNES | MAZO CABLES |

Potenciometro De Nivelamento Da Plataforma
 Levelling Platforme Potentiometer
 Potenciometro De Nivelamento De La Plata

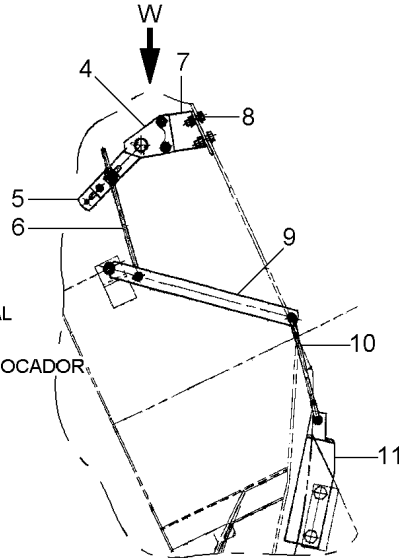
Grão / Com Caap / Caip
 Grain / With Caap / Caip
 Grano / Con Caap / Caip

80-160

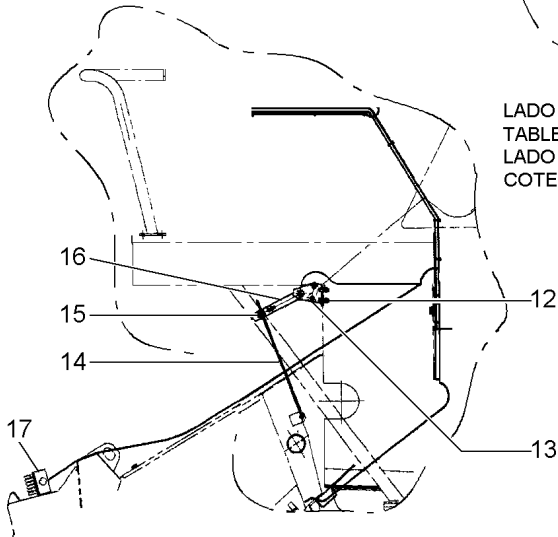
➔ 6664



· VISTA TRASEIRA DO ADAPTADOR DO CANAL
 · ADAPTATER TABLE ELEVATOR REAR VIEW
 · VISTA TRASERA DEL ADAPTADOR DEL EMBOCADOR
 · VUE ARRIERE ADAPTATER DU ALAVATUER



LADO ESQUERDO DO CANAL
 TABLE ELEVATOR LEFT SIDE
 LADO IZQUIERDO DEL EMBOCADOR
 COTE GAUCHE DU ELEVATEUR



- 17 070240P1
- 17 070240P1
- 18 71376825
- 18 052475P1
- 19 052556P1

[A]
 ➔ 0131
 [A]
 [B]

[A] COM CAAP/CAIP
 WITH CAAP/CAIP
 CON CAAP/CAIP

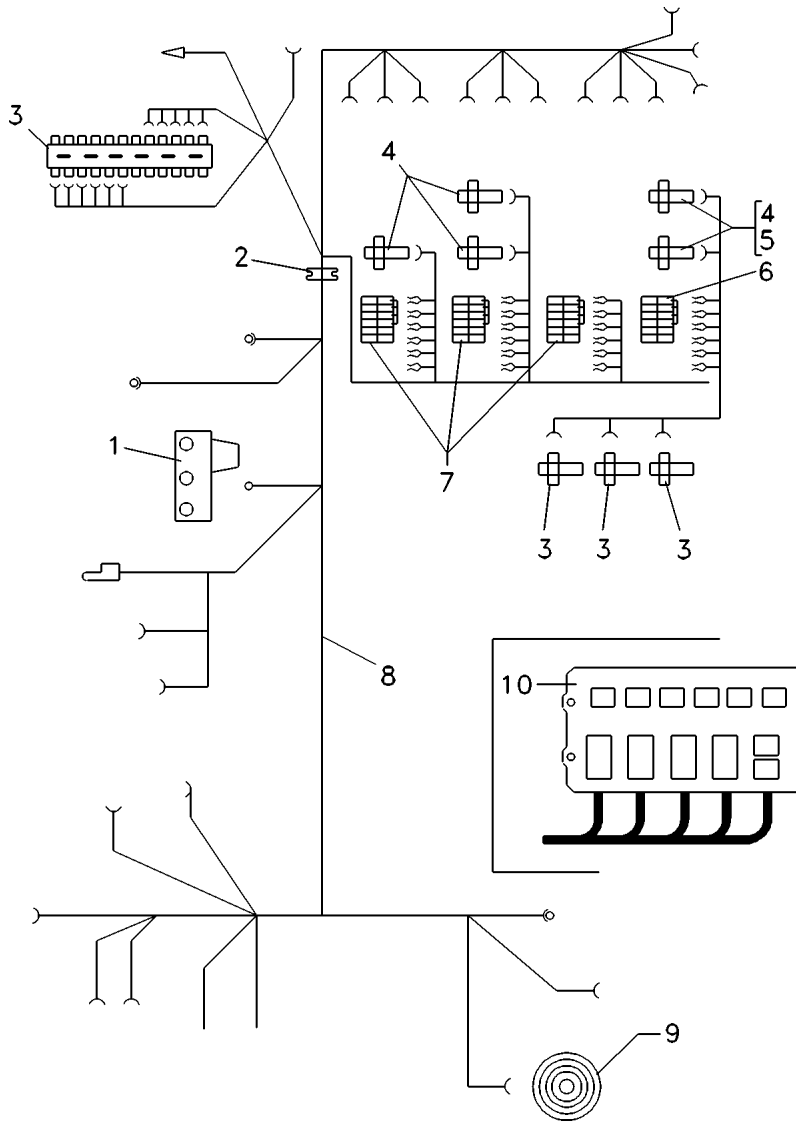
[B] POSIÇÃO
 POSITION
 POSICION

1 CHICOTE	HARNESS	MAZO CABLES
1 CHICOTE	HARNESS	MAZO CABLES
2 POTENCIÔMETRO	POTENTIOMETER	REGULADOR ELECT.
4 PARAFUSO	BOLT	PERNO
2 CALÇO	SHIM	CALCE

Chicote Principal
 Harness
 Mazo Cables

Sistema De Iluminação
 Lighting System
 Sistema De Iluminación

80-165



- 1 3590352M1
- 2 053345R1
- 3 064152R1
- 4 6203146M1
- 4 064149R1
- 5 054987T1
- 6 064148R1
- 6 064150R1
- 7 036756T1
- 7 036757T1
- 7 046812T1
- 7 065297R1
- 8 063763R1
- 9 052892R1
- 10 064151R1

[A] BARRAMENTO
 BARRE
 BARRAMIENTO

[B] PAINEL
 PANEL
 PANEL

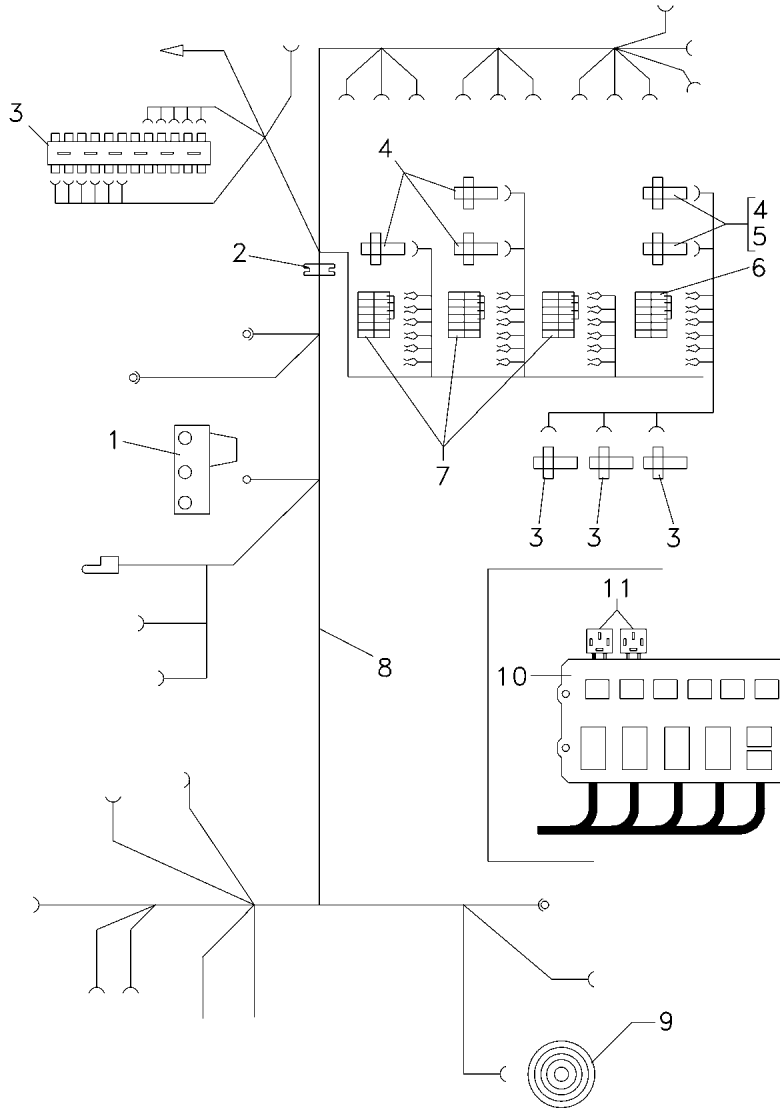
[D] CAIXA CENTRAL ELÉTRICA
 CENTRAL ELECTRIC BOX
 CAJA CENTRAL ELECTRICA

- | | | |
|----------------|-----------|---------------|
| 1 INTERRUPTOR | SWITCH | INTERRUPTOR |
| 1 PASSA-FIO | GROMMET | PASACABLE |
| 1 CONECTOR | CONNECTOR | CONECTOR |
| 4 RELÉ | RELAY | RELE |
| 8 SUPORTE | CLEVIS | GANCHO SEGUR. |
| 2 RELÉ | RELAY | RELE |
| 1 DIODO | DIODE | DIODO |
| 1 DIODO | DIODE | DIODO |
| 12 FUSÍVEL | FUSE | FUSIBLE |
| 5 FUSÍVEL | FUSE | FUSIBLE |
| 1 FUSÍVEL | FUSE | FUSIBLE |
| 3 CX. FUSÍVEIS | FUSE BOX | CAJA FUSIBLES |
| 1 CHICOTE | HARNESS | MAZO CABLES |
| 1 BUZZER | BUZZER | BUZZER |
| 1 SUPORTE | BRACKET | SOPORTE |

Chicote Principal
Harness
Mazo Cables

Sistema De Iluminação
Lighting System
Sistema De Iluminación

80-170



- 1 3590352M1
- 2 053345R1
- 3 064152R1
- 4 6203146M1
- 4 064149R1
- 5 054987T1
- 6 064148R1
- 6 064150R1
- 7 036756T1
- 7 036757T1
- 7 046812T1
- 7 065297R1
- 8 069788R1
- 9 052892R1
- 10 064151R1
- 11 069721R1

[A]

10A
15A
20A

[B]

[C]

[D]

[A] BARRAMENTO
BARRE
BARRAMIENTO

[B] PAINEL
PANEL
PANEL

[C] BUZZER
BUZZER
BUZZER

[D] CAIXA CENTRAL ELÉTRICA
CENTRAL ELECTRIC BOX
CAJA CENTRAL ELECTRICA

1 INTERRUPTOR

1 PASSA-FIO

1 CONECTOR

5 RELÉ

8 SUPORTE

2 RELÉ

1 DIODO

1 DIODO

12 FUSÍVEL

5 FUSÍVEL

1 FUSÍVEL

3 CX. FUSÍVEIS

1 CHICOTE

1 BUZZER

1 SUPORTE

2 SUPORTE

SWITCH

GROMMET

CONNECTOR

RELAY

CLEVIS

RELAY

DIODE

DIODE

FUSE

FUSE

FUSE

FUSE BOX

HARNESS

BUZZER

BRACKET

BRACKET

INTERRUPTOR

PASACABLE

CONECTOR

RELE

GANCHO SEGURI.

RELE

DIODO

DIODO

FUSIBLE

FUSIBLE

FUSIBLE

CAJA FUSIBLES

MAZO CABLES

BUZZER

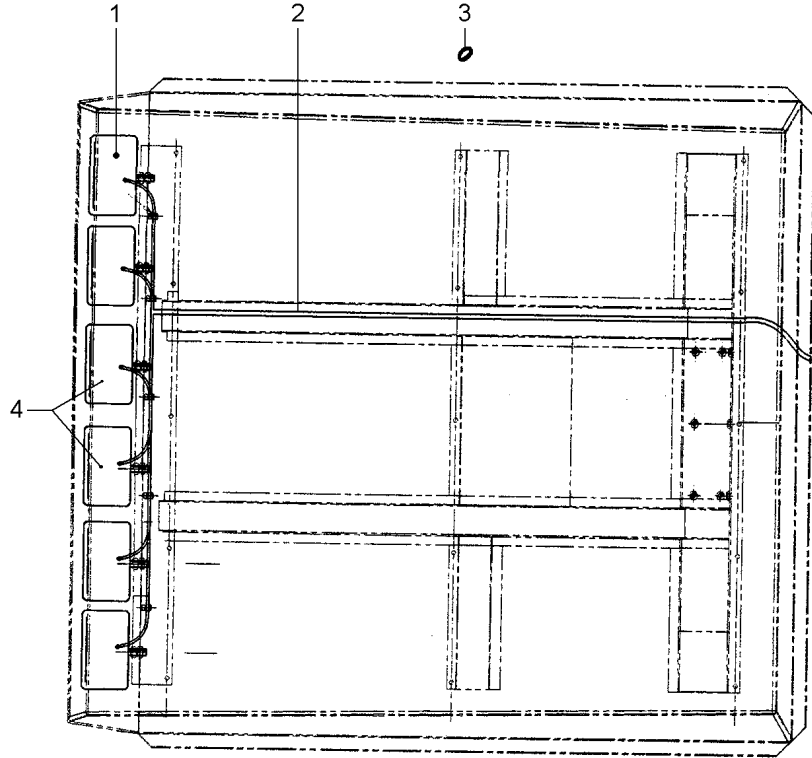
SOPORTE

SOPORTE

Sistema De Iluminação
 Lighting System
 Sistema De Iluminación

Toldo
 Canopy
 Toldo

80-175



- 1 117532551300
- 1 117532551300
- 2 063757T2
- 3 3146456M1
- 4 339123X1
- 4 339374X1
- 4 066881P1

- 80-50 No
- 0207
- 80-50 No
- 0208
- 0208

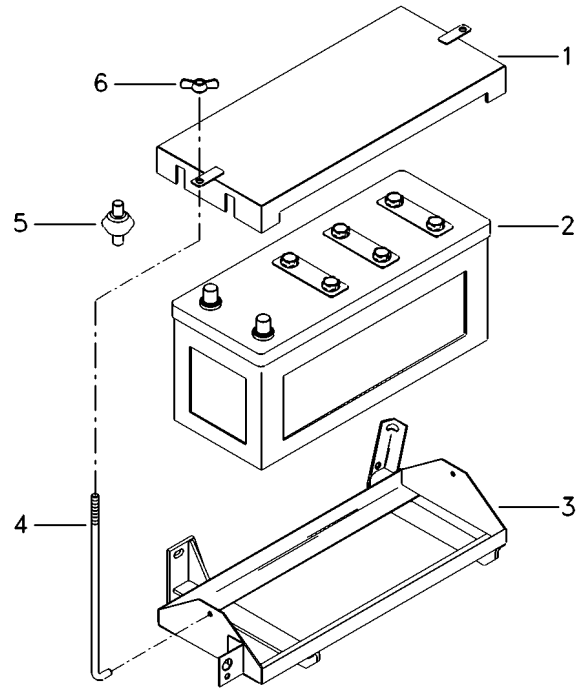
- 4 FAROL
- 6 FAROL
- 1 CHICOTE
- 1 TAMPÃO
- 2 PARAFUSO
- 2 ARRUELA
- 2 SUPORTE

- LIGHT
- LIGHT
- HARNES
- PAD
- BOLT
- WASHER
- CLEVIS

- ALUMBRADO
- ALUMBRADO
- MAZO CABLES
- ALMOHADILLA
- PERNO
- ARANDELA
- GANCHO SEGUR.

Bateria
Battery
Batterie

80-180



- 1 117532581500
- 2 3148962M91
- 2 3410271M91
- 3 3472947M91
- 3 048380S1

[A]

[B]

➔ 5612

↔ 5613 - 6613

6615 - 6649

6654 - 6663

➔ 6664

↔ 6650 - 6653

+ 6614

- 3 064066S1

- 4 117532522000
- 5 490742M1
- 6 6211685M1

[A] ÚMIDA
WET
HÚMEDA

[B] SECA
DRYNESS
SECA

- 1 TAMPA
- 1 BATERIA
- 1 BATERIA
- 1 SUPORTE
- 1 SUPORTE

COVER
BATTERY
BATTERY
BRACKET
BRACKET

CUBIERTA
BATERIA
BATERIA
SOPORTE
SOPORTE

- 1 SUPORTE

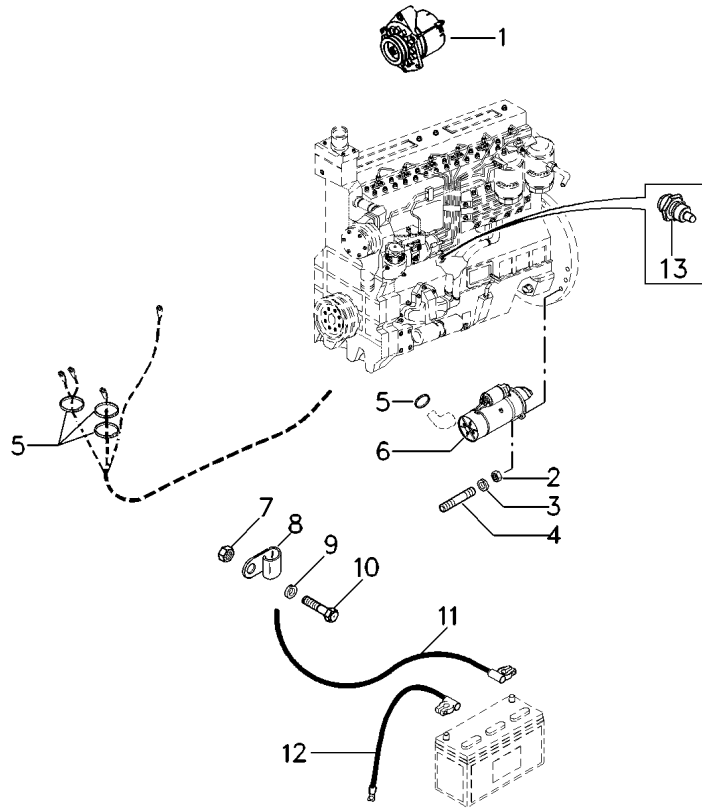
BRACKET

SOPORTE

- 2 TIRANTE
- 4 AMORTECEDOR
- 2 PORCA

ROD
DAMPER
NUT

VARILLA
AMORTIGUADOR
TUERCA

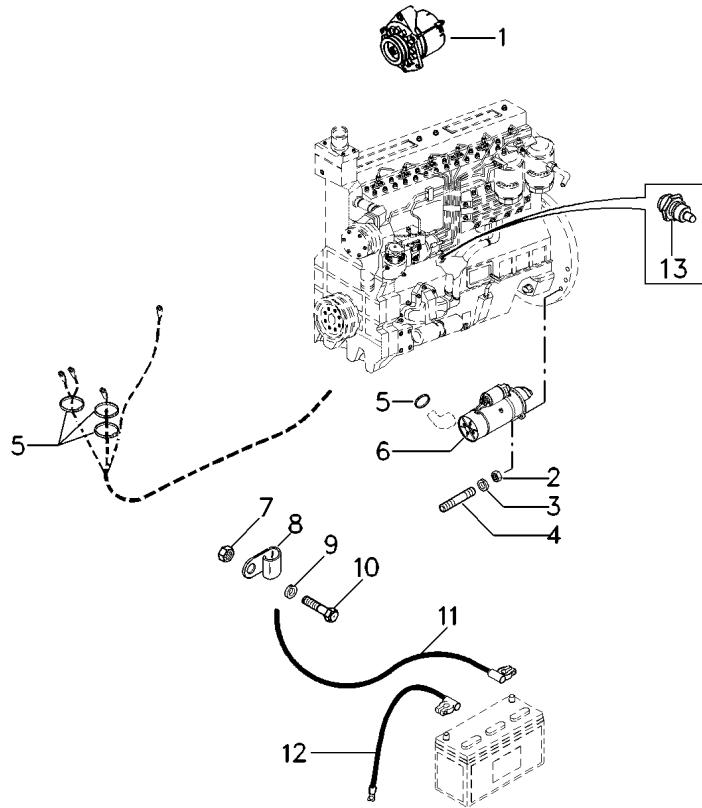


1	3469109M91	[B] 55A ↕ 4S000204	1	ALTERNADOR	ALTERNATOR	ALTERNADOR
1	3470577M91	[A] 90A ↕ 4S000204	1	ALTERNADOR	ALTERNATOR	ALTERNADOR
1	068901N1	↕ 4S000205 ⊗ 80-200 No	1	ALTERNADOR	ALTERNATOR	ALTERNADOR
2	339402X1		3	PORCA	NUT	TUERCA
3	339376X1		3	ARRUELA	WASHER	ARANDELA
4	390398X1	↕ 05802	3	PARAFUSO	BOLT	PERNO
4	391240X1	↕ 05813-05815 ↕ 05816 ↕ 05803-05812	3	PRISIONEIRO	STUD	ESPARRAGO
5	3225356M1	↕ 05802	X	BRAÇADEIRA	CLAMP	ABRAZADERA
6	3590564M91	↕ 05813 - 05815 ↕ 05816 ↕ 05803 - 05812	1	MOTOR PARTIDA	STARTERMOTOR	MOTOR ARRANQUE
6	067916T1	↕ 05816 ↕ 05803 - 05812 ⊗ 80-205 No Prestolite	1	MOTOR PARTIDA	STARTERMOTOR	MOTOR ARRANQUE
6	067915T1	↕ 10761 + 10757 Bosch	1	MOTOR PARTIDA	STARTERMOTOR	MOTOR ARRANQUE
7	339169X1		1	PORCA	NUT	TUERCA
8	327814M1		3	PRESILHA	STAPLE	GRAPA
9	339374X1		1	ARRUELA	WASHER	ARANDELA
10	339123X1		1	PARAFUSO	BOLT	PERNO
11	117532080500	(+)	1	CABO	CABLE	CABLE
12	C1MG9104X	(-)	1	CABO	CABLE	CABLE
12	052863N1	↕ 05621	1	CABO	CABLE	CABLE
12	052863N1	(-) ↕ 05622 - 05802 ↕ 05813 - 05815	1	CABO	CABLE	CABLE
12	052863N1	(-) ↕ 05816 ↕ 05803 - 05812	1	CABO	CABLE	CABLE
13	026697T1	[C] ↕ 05816 ↕ 05803 - 05812	1	SENSOR	SENDER	EMISOR

[A] COM PREPARAÇÃO PARA MONTAGEM DE CABINA
WITH PREPARATION TO CAB ASSEMBY
CON PREPARACION P/ MONTAJE DE CABINA

[B] SEM PREPARAÇÃO PARA MONTAGEM DE CABINA
WITHOUT PREPARATION TO CAB ASSEMBY
SIN PREPARACION P/ OMTAJE DE CABINA

[C] SENSOR DE PRESSÃO
PRESSURE SENTER UNIT
SENSOR DE PRESION

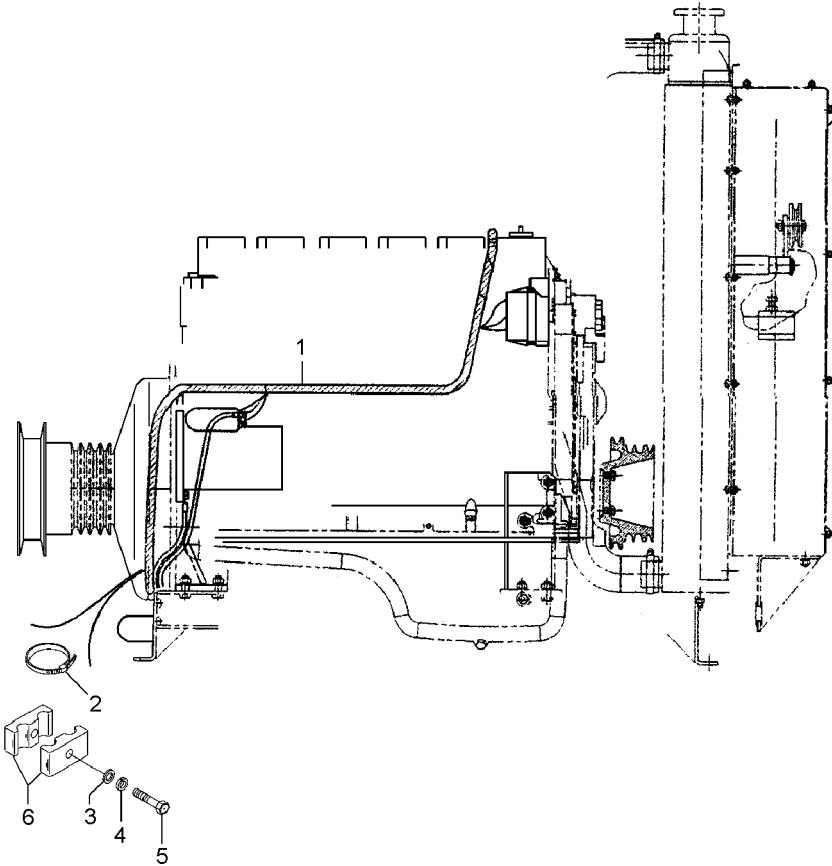


Sistema Eléctrico
Electric System
Sistema Eléctrico

Sisu - Sem Caap / Caip
Sisu - Without Caap / Caip
Sisu - Sin Caap / Caip

80-190

Entre Séries 7s005645 - 7s005656; A Partir De 7s005689
Between Serials 7s005645 - 7s005656 ; From 7s005689
Entre Series 7s005645 - 7s005656; Desde 7s005689

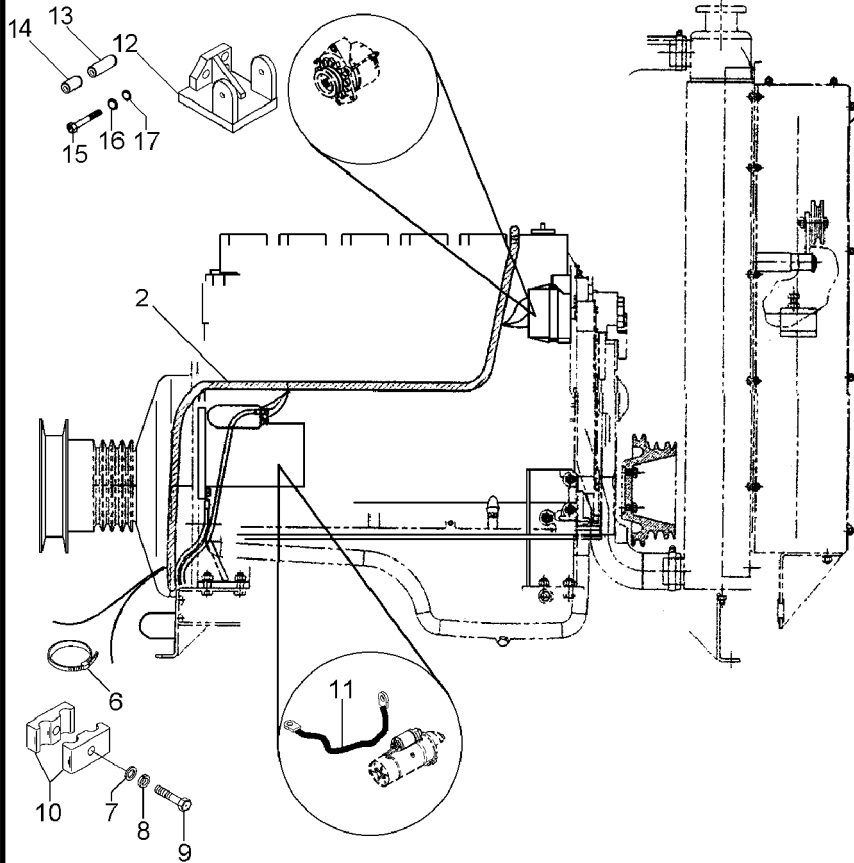


- 1 6225966M91
- 1 390903X1
- 1 339375X1
- 2 327814M1
- 3 339588X1
- 4 339375X1
- 5 339229X1
- 6 45739200

- 1 C.J. CHICOTE
- 1 PARAFUSO
- 1 ARRUELA
- 1 PRESILHA
- 2 ARRUELA
- 2 ARRUELA
- 2 PARAFUSO
- 2 BRAÇADEIRA

- KIT, HARNESS
- BOLT
- WASHER
- STAPLE
- WASHER
- WASHER
- BOLT
- CLAMP

- JUEGO DE ARNES
- PERNO
- ARANDELA
- GRAPA
- ARANDELA
- ARANDELA
- PERNO
- ABRAZADERA



- 2 063755T1
- 2 067282T1
- 2 390903X1
- 2 339375X1
- 6 327814M1
- 7 339588X1
- 8 339375X1
- 9 339229X1
- 10 45739200
- 11 850000000069
- 12 6201959M91

[ACD]
[A]

[B]

- ➡ 4S002077
- +3S002034; 2041
- +3S002044; 2052
- +3S002054
- ➡ 4S002077
- +3S002034; 2041
- +3S002044; 2052
- +3S002054
- ➡ 4S002077
- +3S002034; 2041
- +3S002044; 2052
- +3S002054
- ➡ 4S002077
- +3S002034; 2041
- +3S002044; 2052
- +3S002054
- ➡ 4S002077
- +3S002034; 2041
- +3S002044; 2052
- +3S002054

[A] MOTOR
ENGINE
MOTOR

[B] ATERRAMENTO
LANDING
ATERRAMIENTO

[C] TRACÇÃO 4X4
4WD
TRACCIÓN 4X4

[D] COM CAAP/CAIP
WITH CAAP/CAIP
CON CAAP/CAIP

13 6205854M1

14 6205855M1

15 339337X1

16 339056X1

17 339374X1

- 1 CHICOTE
- 1 CHICOTE
- 1 PARAFUSO
- 1 ARRUELA
- 1 PRESILHA
- 2 ARRUELA
- 2 ARRUELA
- 2 PARAFUSO
- 2 BRAÇADEIRA
- 1 CABO
- 1 SUPORTE

- HARNESS
- HARNESS
- BOLT
- WASHER
- STAPLE
- WASHER
- WASHER
- BOLT
- CLAMP
- CABLE
- CLEVIS

- MAZO CABLES
- MAZO CABLES
- PERNO
- ARANDELA
- GRAPA
- ARANDELA
- ARANDELA
- PERNO
- ABRAZADERA
- CABLE
- GANCHO SEGURI.

1 BUCHA

BUSH

CASQUILLO

1 BUCHA

BUSH

CASQUILLO

3 PARAFUSO

BOLT

PERNO

3 ARRUELA

WASHER

ARANDELA

3 ARRUELA

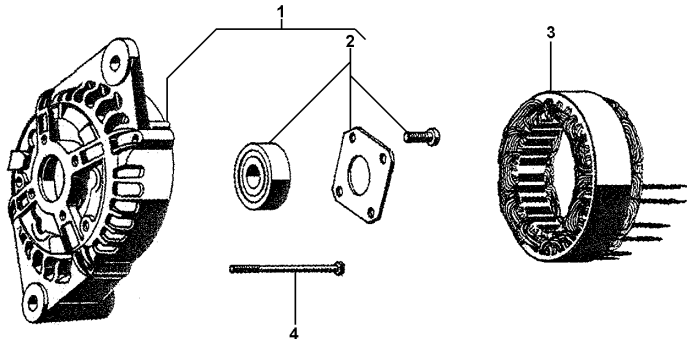
WASHER

ARANDELA

Alternador
Alternator
Alternador

80-200

Iskra
Iskra
Iskra

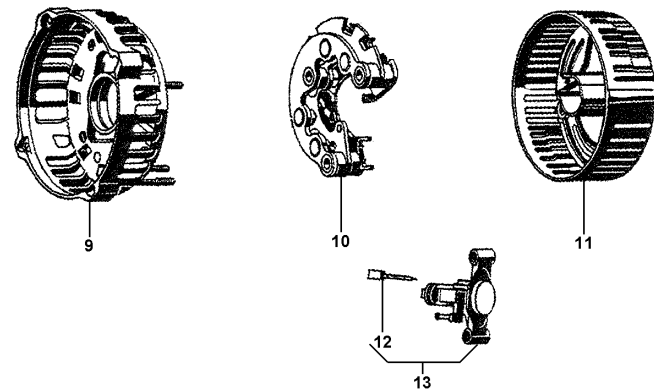
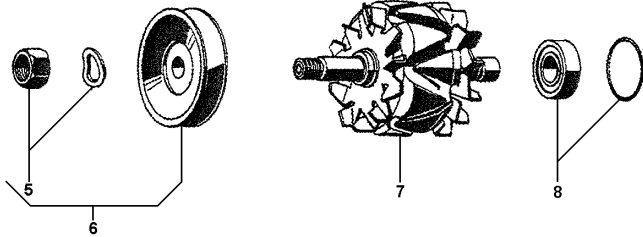


- 1 6201694M91
- 2 6201695M91
- 3 6201696M91
- 4 3904380M91
- 5 6201702M91
- 6 6201706M91
- 7 6201697M91
- 8 3904382M91
- 9 6201699M91
- 10 6201698M91
- 11 3904384M1
- 12 6201700M91
- 13 6201701M91

- | | | |
|--------------------|------------------|------------------|
| 1 TAMPA | COVER | CUBIERTA |
| 1 C.J. ROLAMENTO | BEARING ASSY | RODAMIENTO RAD |
| 1 ESTATOR | STATOR | ESTATOR |
| 4 PARAFUSO | BOLT | PERNO |
| 1 POLIA ALTERNADOR | PULLEY,ALTERNATR | POLEA ALTERNADOR |
| 1 PORCA | NUT | TUERCA |
| 1 ROTOR | ROTOR | ROTOR |
| 1 C.J. ROLAMENTO | BEARING ASSY | RODAMIENTO RAD |
| 1 TAMPA | COVER | CUBIERTA |
| 1 RETIFICADOR | RECTIFIER | RECTIFICADOR |
| 1 TAMPA | COVER | CUBIERTA |
| 1 C.J. ESCOVA | KIT, BRUSH | ESCOBILLAS JUEGO |
| 1 REGULADOR | REGULATOR | REGULADOR |

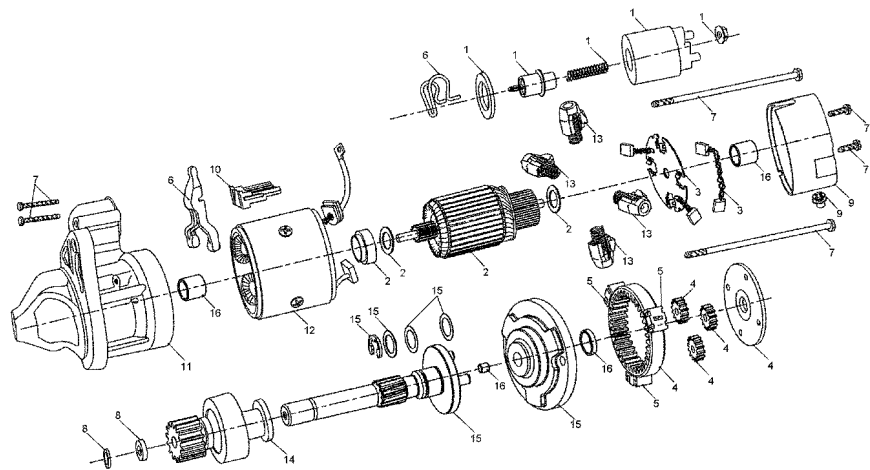
[A]

[A] VOLTAGEM
VOLTAGE
VOLTAJE



Motor De Partida
 Starter Motor
 Motor Arranque

80-205



- 1 6210134M91
- 2 6210135M91
- 3 6210136M91
- 4 6210137M91
- 5 6210138M91
- 6 6210139M91
- 7 6210140M91
- 8 6210141M91
- 9 6210142M91
- 10 6210143M91
- 11 6210144M91
- 12 6210145M91
- 13 6210146M91
- 14 6210147M91
- 15 6210148M91
- 16 6210149M91

- | | | |
|---------------------|------------------|------------------|
| 1 SOLENÓIDE | SOLENOID | SOLENOIDE |
| 1 INDUZIDO | ARMATURE | INDUCIDO |
| 1 ESCOVA | BRUSH | ESCOBILLA |
| 1 C.J. ENGRENAGEM | KIT, GEAR | ENGRANAJES JUEGO |
| 1 C.J. AMORTECEDOR | KIT, MOUNTING | JUEGO MONTAJE |
| 1 C.J. ALAVANCA | KIT, LEVER | JUEGO, PALANCA |
| 1 PARAFUSO | BOLT | PERNO |
| 1 C.J. RETENTOR | KIT, SEAL | RETENES JUEGO |
| 1 C.J. TAMPA | KIT, CAP | JUEGO DE TAPON |
| 1 JUNTA | GASKET | EMPAQUETADURA. |
| 1 MANCAL | BEARING | COJINETE |
| 1 C.J. CARÇAÇA | HOUSE ASSY | CONJ. CARTER |
| 1 C.J. PLACA ESCOVA | KIT, BRUSH PLATE | JGO.PLACA ESCOB. |
| 1 IMPULSOR | IMPELLER | TURBINA IMPULS. |
| 1 C.J. EIXO | KIT, AXLE | JUEGO DE EJE |
| 1 REPARO | REPAIR | REPARO |

Tampa
Cover
Tapa

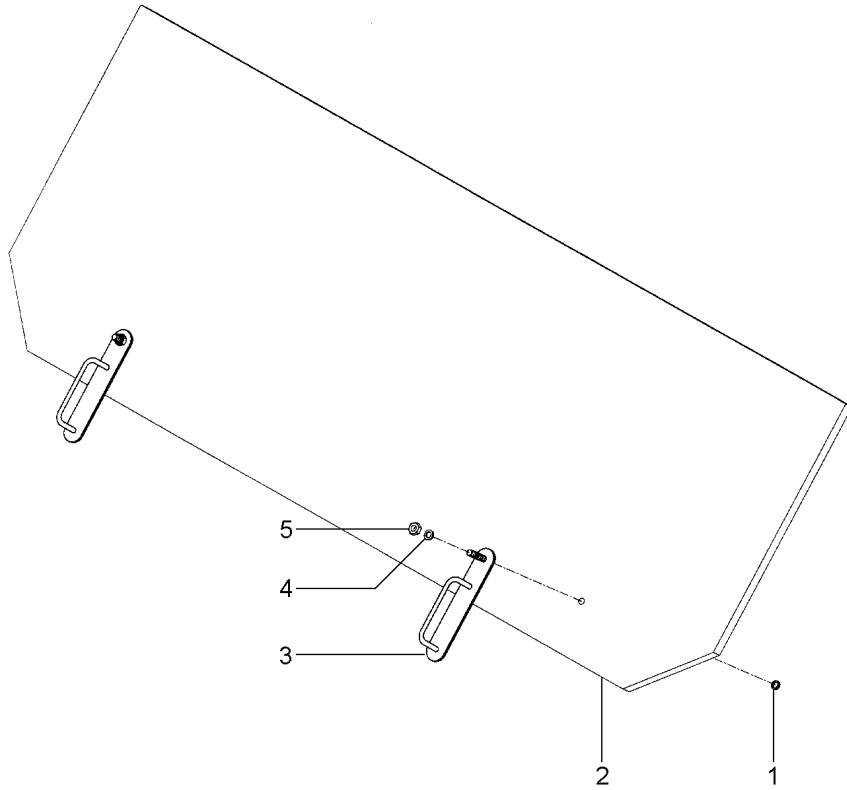
90-10

- 1 1731071M1
- 2 3316657M91
- 3 2804295M91
- 4 391166X1
- 5 339169X1

- 2 ARRUELA
- 1 TAMPA
- 2 TRINCO
- 2 ARRUELA
- 4 PORCA

- WASHER
- COVER
- LATCH
- WASHER
- NUT

- ARANDELA
- CUBIERTA
- CERROJO
- ARANDELA
- TUERCA

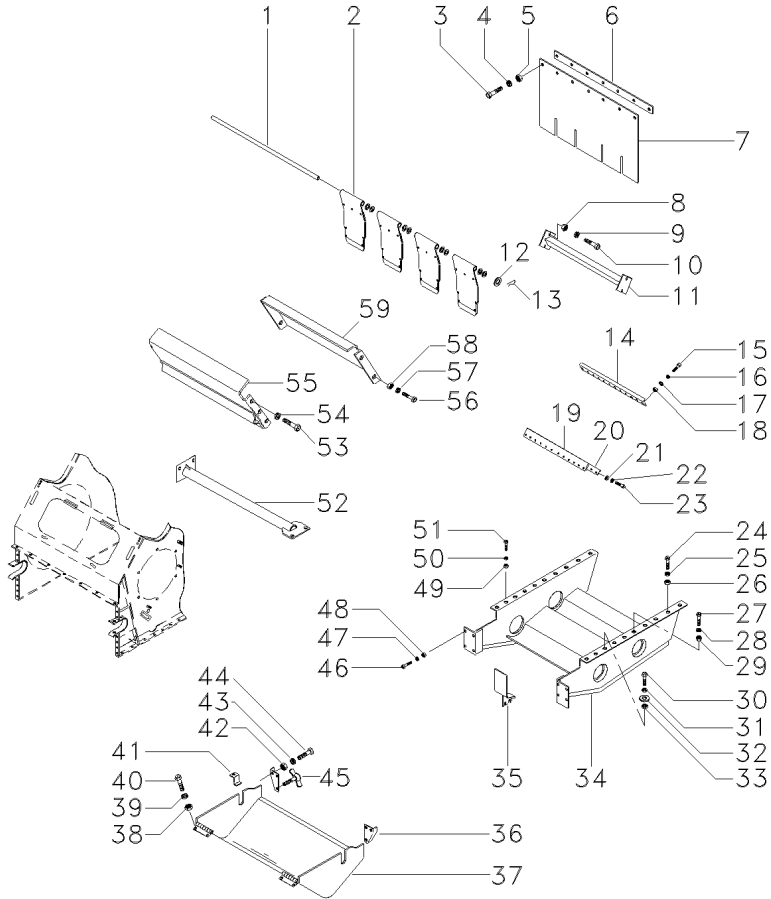


3316658M91

N062Z036

C565001 E06 (1)

03/08 90-10



- 1 3226130M1
- 2 3590066M91
- 3 339123X1
- 4 339374X1
- 5 339169X1
- 6 3226048M1
- 7 3226049M91
- 8 339169X1
- 9 339374X1
- 10 339123X1
- 11 3226064M91
- 12 391593X1
- 13 391091X1
- 14 3226040M1
- 15 339560X1
- 16 339692X1
- 17 339375X1
- 18 339030X1
- 19 3226038M1
- 20 3226039M1
- 21 339030X1
- 22 339375X1
- 23 339560X1
- 24 339123X1
- 25 339374X1
- 26 339169X1
- 27 339761X1
- 28 339374X1
- 29 339169X1
- 30 339761X1
- 31 339374X1
- 32 339056X1
- 33 339169X1
- 34 006276S1
- 35 3470112M91
- 36 2833920M1
- 36 2833922M1
- 37 3226132M91
- 38 339402X1
- 39 339376X1
- 40 339451X1
- 41 2834050M1
- 42 339169X1
- 43 339374X1
- 44 339123X1
- 45 339107X1
- 46 339401X1
- 46 339451X1
- 46 339814X1

👁 90-20 No



- | | | |
|-------------|---------------|----------------|
| 1 EIXO | SHAFT | ARBOL |
| 4 DEFLETOR | DEFLECTOR | DEFLECTOR |
| 7 PARAFUSO | BOLT | PERNO |
| 7 ARRUELA | WASHER | ARANDELA |
| 7 PORCA | NUT | TUERCA |
| 1 BARRA | BAR | BARRA |
| 1 LONA | CANVAS | LONA |
| 2 PORCA | NUT | TUERCA |
| 4 ARRUELA | WASHER | ARANDELA |
| 4 PARAFUSO | BOLT | PERNO |
| 1 REFORÇO | REINFORCEMENT | REFUERZO |
| 10 ARRUELA | WASHER | ARANDELA |
| 2 CUPILHA | COTTER PIN | PASADOR DOUBLE |
| 1 PLACA | PLATE | PLATO |
| 8 PARAFUSO | BOLT | PERNO |
| 8 ARRUELA | WASHER | ARANDELA |
| 8 ARRUELA | WASHER | ARANDELA |
| 8 PORCA | NUT | TUERCA |
| 1 JUNTA | GASKET | EMPAQUETADURA. |
| 1 PLACA | PLATE | PLATO |
| 12 PORCA | NUT | TUERCA |
| 12 ARRUELA | WASHER | ARANDELA |
| 12 PARAFUSO | BOLT | PERNO |
| 4 PARAFUSO | BOLT | PERNO |
| 4 ARRUELA | WASHER | ARANDELA |
| 4 PORCA | NUT | TUERCA |
| 1 PARAFUSO | BOLT | PERNO |
| 1 ARRUELA | WASHER | ARANDELA |
| 1 PORCA | NUT | TUERCA |
| 4 PARAFUSO | BOLT | PERNO |
| 4 ARRUELA | WASHER | ARANDELA |
| 4 ARRUELA | WASHER | ARANDELA |
| 4 PORCA | NUT | TUERCA |
| 1 TANQUE | TANK | TANQUE |
| 1 PLACA | PLATE | PLATO |
| 1 PLACA | PLATE | PLATO |
| 1 SUPORTE | BRACKET | SOPORTE |
| 1 SUPORTE | BRACKET | SOPORTE |
| 1 PROTEÇÃO | GUARD | DEFENSA |
| 2 PORCA | NUT | TUERCA |
| 4 ARRUELA | WASHER | ARANDELA |
| 3 PARAFUSO | BOLT | PERNO |
| 2 ENCOSTO | ABUTMENT | CONTRAFUERTE |
| 4 PORCA | NUT | TUERCA |
| 6 ARRUELA | WASHER | ARANDELA |
| 4 PARAFUSO | BOLT | PERNO |
| 2 PARAFUSO | BOLT | PERNO |
| 2 PARAFUSO | BOLT | PERNO |
| 2 PARAFUSO | BOLT | PERNO |
| X PARAFUSO | BOLT | PERNO |

Corpo Principal
Main Frame
Cuerpo Principal

90-15

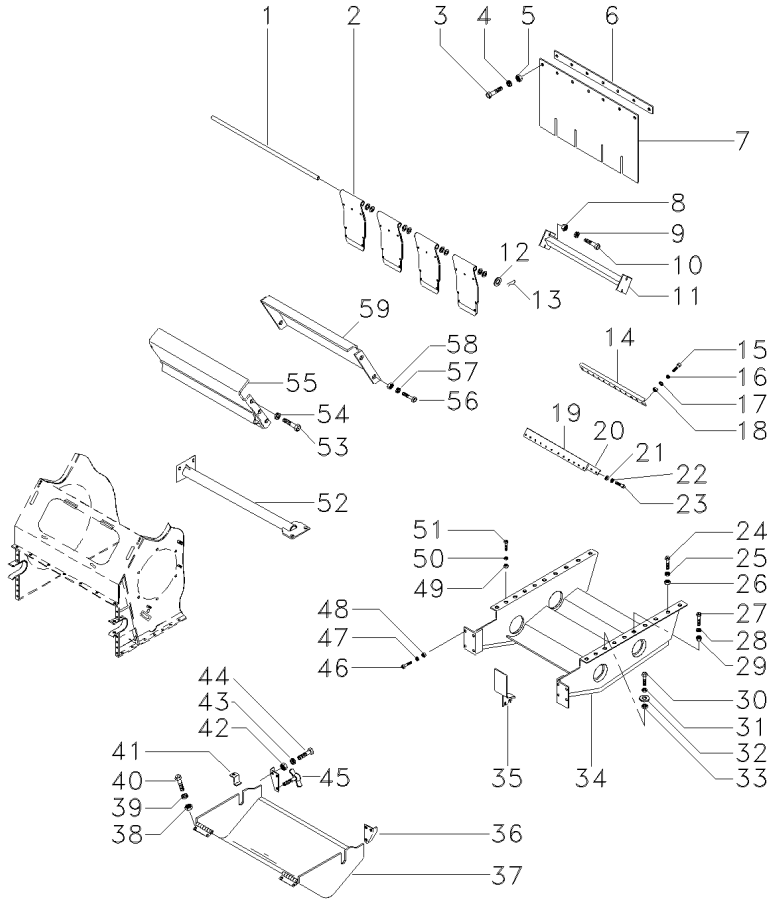
➔ 6663

- 46 390799X1
- 47 339376X1
- 48 339402X1
- 49 339402X1
- 50 339376X1
- 51 339814X1
- 52 3226960M91
- 53 339401X1
- 54 339376X1
- 55 3226137M92
- 56 339124X1
- 57 339374X1
- 58 339169X1
- 59 3226057M1

- 1 PARAFUSO
- X ARRUELA
- X PORCA
- 1 PORCA
- 2 ARRUELA
- 1 PARAFUSO
- 1 SUPORTE
- 6 PARAFUSO
- 6 ARRUELA
- 1 RASPADOR
- 4 PARAFUSO
- 4 ARRUELA
- 4 PORCA
- 1 CANTONEIRA

- BOLT
- WASHER
- NUT
- NUT
- WASHER
- BOLT
- BRACKET
- BOLT
- WASHER
- SCRAPER
- BOLT
- WASHER
- NUT
- ANGLE

- PERNO
- ARANDELA
- TUERCA
- TUERCA
- ARANDELA
- PERNO
- SOPORTE
- PERNO
- ARANDELA
- RASPADOR
- PERNO
- ARANDELA
- TUERCA
- ANGULO



Defletor
Deflector
Deflector

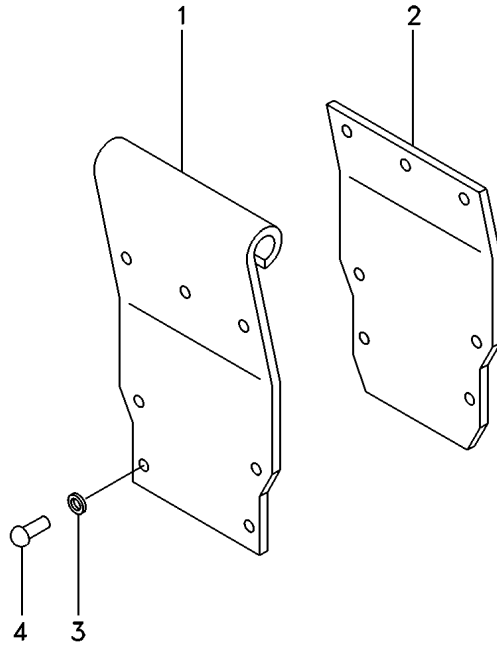
90-20

- 1 3590068M1
- 2 3590070M1
- 3 339102X1
- 4 390904X1

- 1 DEFLETOR
- 1 PLACA
- 7 ARRUELA
- 7 REBITE

- DEFLECTOR
- PLATE
- WASHER
- RIVET

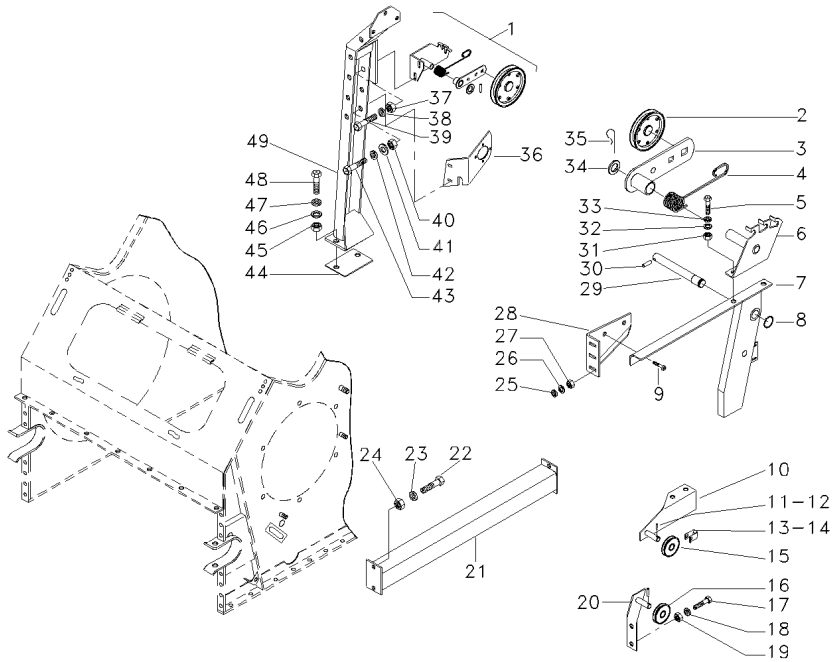
- DEFLECTOR
- PLATO
- ARANDELA
- REMACHE



Corpo Principal
Main Frame
Cuerpo Principal

90-25

➔ 6663



- 1 2803730M91
- 2 3099389M91
- 3 3468624M91
- 4 1480864M1
- 5 339814X1
- 6 6200032M91
- 7 3226963M91
- 8 339469X1
- 9 339814X1
- 10 2803715M91
- 11 339580X1
- 12 339580X1
- 13 401643M1
- 14 401643M1
- 15 401642M1
- 16 401642M1
- 17 339560X1
- 18 339375X1
- 19 339030X1
- 20 2803754M91
- 21 3226958M91
- 22 339451X1
- 23 339376X1
- 24 339402X1
- 25 339025X1
- 26 339376X1
- 27 339402X1
- 28 2803707M1
- 29 2833154M1
- 30 339307X1
- 31 339402X1
- 32 391388X1
- 33 339376X1
- 34 391393X1
- 35 391428X1
- 36 2803753M1
- 37 339402X1
- 38 339376X1
- 39 339451X1
- 40 339402X1
- 41 339025X1
- 42 339376X1
- 43 339488X1
- 44 2834489M1
- 45 339054X1
- 46 390735X1
- 47 339369X1
- 48 880009331443
- 49 3590926M91

- 👁 90-125 No
- 👁 90-140 No
- 👁 90-130 No

- 1 ESTICADOR
- 1 C.J. POLIA
- 1 ALAVANCA
- 1 MOLA
- 2 PARAFUSO
- 1 SEGMENTO
- 1 SUPORTE
- 1 ANEL TRAVA
- 2 PARAFUSO
- 1 SUPORTE
- 1 CONTRAPINO
- 1 CONTRAPINO
- 1 GUIA
- 1 GUIA
- 1 ROLDANA
- 1 ROLDANA
- 2 PARAFUSO
- 2 ARRUELA
- 2 PORCA
- 1 SUPORTE
- 1 SUPORTE
- 4 PARAFUSO
- 4 ARRUELA
- 4 PORCA
- 2 ARRUELA
- 2 ARRUELA
- 2 ARRUELA
- 2 PORCA
- 1 SUPORTE
- 1 ÁRVORE
- 1 PINO
- 2 PORCA
- 2 ARRUELA
- 2 ARRUELA
- 1 ARRUELA
- 1 CONTRAPINO
- 1 REFORÇO
- 2 PORCA
- 2 ARRUELA
- 2 PARAFUSO
- 2 PORCA
- 2 ARRUELA
- 2 ARRUELA
- 2 PARAFUSO
- 10 CALÇO
- 2 PORCA
- 2 ARRUELA
- 2 ARRUELA
- 2 PARAFUSO
- 1 SUPORTE

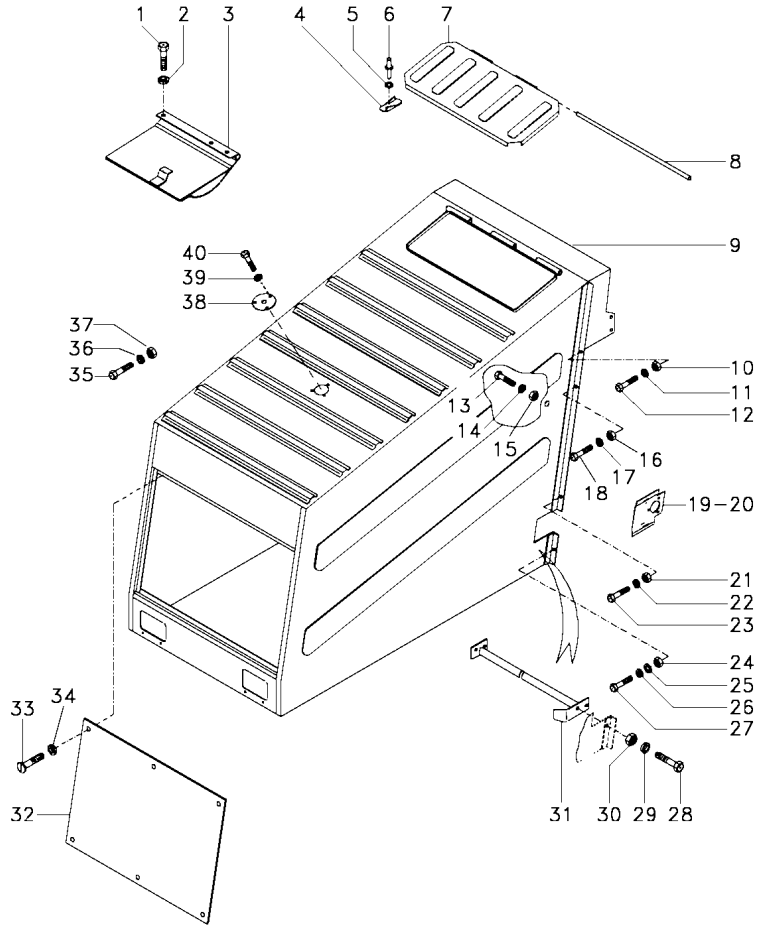
- TURNBUCKET
- KIT, PULLEY
- LEVER
- SPRING
- BOLT
- SEGMENT
- CLEVIS
- CIRCLIP
- BOLT
- BRACKET
- DOWEL
- DOWEL
- GUIDE
- GUIDE
- RUNNER
- RUNNER
- BOLT
- WASHER
- NUT
- BRACKET
- BRACKET
- BOLT
- WASHER
- NUT
- WASHER
- WASHER
- WASHER
- NUT
- BRACKET
- AXLE
- PIN
- NUT
- WASHER
- WASHER
- WASHER
- DOWEL
- REINFORCEMENT
- NUT
- WASHER
- BOLT
- NUT
- WASHER
- WASHER
- BOLT
- SHIM
- NUT
- WASHER
- WASHER
- BOLT
- BRACKET

- TORNIQUETE
- JUEGO DE POLEA
- PALANCA
- RESORTE
- PERNO
- SEGMENTO
- GANCHO SEGUR.
- CIRCULITO
- PERNO
- SOPORTE
- CENTRAJE
- CENTRAJE
- GUIA
- GUIA
- RUEDA GIRATORIA
- RUEDA GIRATORIA
- PERNO
- ARANDELA
- TUERCA
- SOPORTE
- SOPORTE
- PERNO
- ARANDELA
- TUERCA
- ARANDELA
- ARANDELA
- ARANDELA
- TUERCA
- SOPORTE
- EJE
- PASADOR
- TUERCA
- ARANDELA
- ARANDELA
- ARANDELA
- CENTRAJE
- REFUERZO
- TUERCA
- ARANDELA
- ARANDELA
- PERNO
- TUERCA
- ARANDELA
- ARANDELA
- PERNO
- CALCE
- TUERCA
- ARANDELA
- ARANDELA
- PERNO
- SOPORTE

Caixa Traseira
Hood
Cubierta Trasera

90-30

➔ 6663



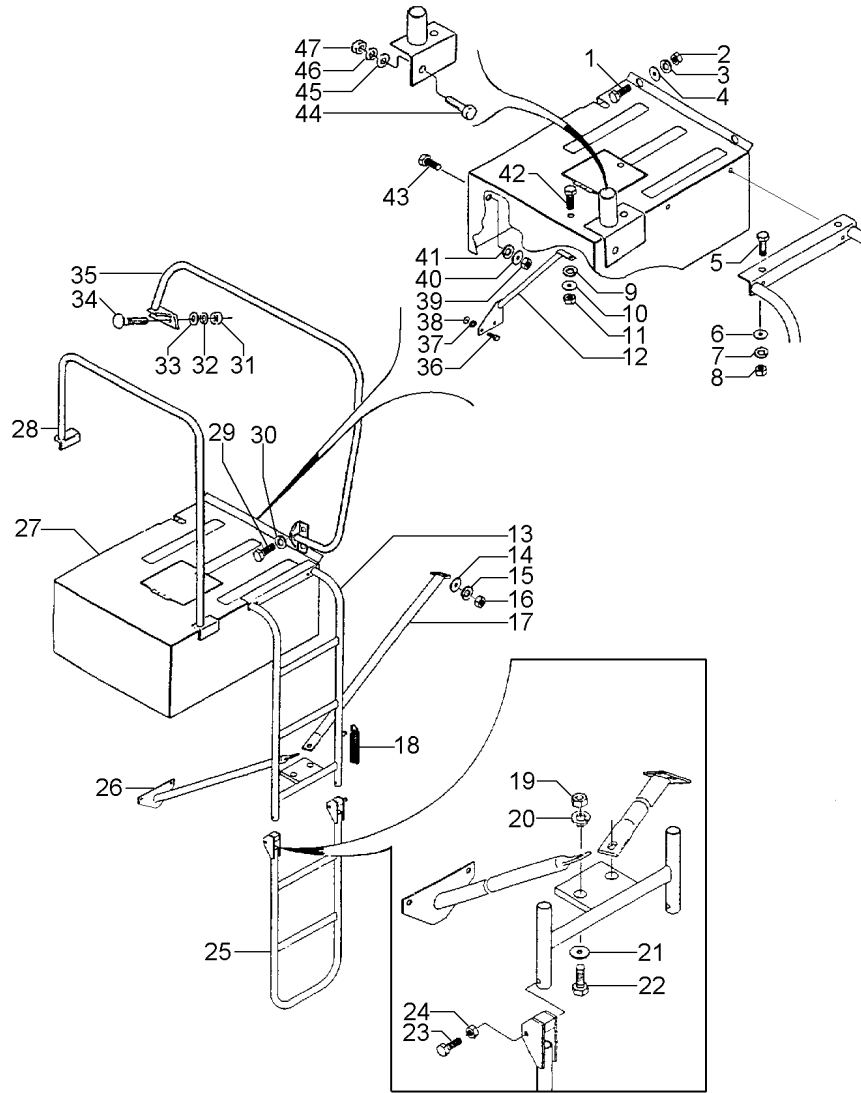
- 1 339228X1
- 2 339374X1
- 3 3472832M91
- 4 320719M2
- 5 339692X1
- 6 339082X1
- 7 3319874M92
- 8 3468200M1
- 9 3472987M91
- 10 339169X1
- 11 339374X1
- 12 339124X1
- 13 339282X1
- 14 339376X1
- 15 339402X1
- 16 339169X1
- 17 339374X1
- 18 339337X1
- 19 049078P1
- 20 049079P1
- 21 339169X1
- 22 339374X1
- 23 339761X1
- 24 339169X1
- 25 339024X1
- 26 339374X1
- 27 339761X1
- 28 339123X1
- 29 339374X1
- 30 339169X1
- 31 3225929M93
- 32 3317815M91
- 33 339043X1
- 34 339374X1
- 35 339337X1
- 36 339374X1
- 37 339169X1
- 38 3590567M1
- 39 339375X1
- 40 339560X1

- | | | | |
|---|----------|---------------|-----------|
| 3 | PARAFUSO | BOLT | PERNO |
| 3 | ARRUELA | WASHER | ARANDELA |
| 1 | PLACA | PLATE | PLATO |
| 1 | ALAVANCA | LEVER | PALANCA |
| 1 | ARRUELA | WASHER | ARANDELA |
| 1 | REBITE | RIVET | REMACHE |
| 1 | TAMPA | COVER | CUBIERTA |
| 1 | PINO | PIN | PASADOR |
| 1 | CAIXA | BOX | CAJA |
| 8 | PORCA | NUT | TUERCA |
| 8 | ARRUELA | WASHER | ARANDELA |
| 8 | PARAFUSO | BOLT | PERNO |
| 2 | PARAFUSO | BOLT | PERNO |
| 2 | ARRUELA | WASHER | ARANDELA |
| 2 | PORCA | NUT | TUERCA |
| 3 | PORCA | NUT | TUERCA |
| 3 | ARRUELA | WASHER | ARANDELA |
| 3 | PARAFUSO | BOLT | PERNO |
| 1 | PROTETOR | PROTECTOR | PROTECTOR |
| 1 | PROTETOR | PROTECTOR | PROTECTOR |
| 5 | PORCA | NUT | TUERCA |
| 7 | ARRUELA | WASHER | ARANDELA |
| 7 | PARAFUSO | BOLT | PERNO |
| 4 | PORCA | NUT | TUERCA |
| 4 | ARRUELA | WASHER | ARANDELA |
| 4 | ARRUELA | WASHER | ARANDELA |
| 4 | PARAFUSO | BOLT | PERNO |
| 4 | PARAFUSO | BOLT | PERNO |
| 4 | ARRUELA | WASHER | ARANDELA |
| 4 | PORCA | NUT | TUERCA |
| 1 | REFORÇO | REINFORCEMENT | REFUERZO |
| 1 | TAMPA | COVER | CUBIERTA |
| 6 | PARAFUSO | BOLT | PERNO |
| 6 | ARRUELA | WASHER | ARANDELA |
| 4 | PARAFUSO | BOLT | PERNO |
| 4 | ARRUELA | WASHER | ARANDELA |
| 4 | PORCA | NUT | TUERCA |
| 1 | PLACA | PLATE | PLATO |
| 3 | ARRUELA | WASHER | ARANDELA |
| 3 | PARAFUSO | BOLT | PERNO |

Escada Traseira
Ladder
Escalera

90-35

➔ 6663



- 1 3000624X1
- 2 339169X1
- 3 339374X1
- 4 339024X1
- 5 339123X1
- 6 339024X1
- 7 339374X1
- 8 339169X1
- 9 339374X1
- 10 339024X1
- 11 339169X1
- 12 3472931M91
- 13 3472920M91
- 14 339024X1
- 15 339374X1
- 16 339169X1
- 17 3472923M91
- 18 890009766002
- 19 339402X1
- 20 339376X1
- 21 390734X1
- 22 339401X1
- 23 880009311378
- 24 390881X1
- 25 060420S1
- 26 3472926M91
- 27 054494N1

- 27 3472935M91

- 28 3472939M91
- 29 339123X1
- 30 339374X1
- 31 339169X1
- 32 339374X1
- 33 339024X1
- 34 1442659X1
- 35 054496S1
- 36 3319665M91
- 37 339401X1
- 38 339376X1
- 39 390734X1
- 40 339169X1
- 41 339024X1
- 42 339374X1
- 43 3000624X1
- 44 339123X1
- 45 339024X1

- 🔩 90-40 No
- ➔ 5816
- ↕ 5803 - 5812
- ➔ 5802
- ↕ 5813 - 5815

- | | | |
|--------------|-----------|-----------|
| 3 PARAFUSO | BOLT | PERNO |
| 3 PORCA | NUT | TUERCA |
| 3 ARRUELA | WASHER | ARANDELA |
| 3 ARRUELA | WASHER | ARANDELA |
| 4 PARAFUSO | BOLT | PERNO |
| 4 ARRUELA | WASHER | ARANDELA |
| 4 ARRUELA | WASHER | ARANDELA |
| 4 ARRUELA | WASHER | ARANDELA |
| 4 PORCA | NUT | TUERCA |
| 1 ARRUELA | WASHER | ARANDELA |
| 1 ARRUELA | WASHER | ARANDELA |
| 1 PORCA | NUT | TUERCA |
| 1 APOIO | BASE | BASE |
| 1 ESCADA | LADDER | ESCALERA |
| 1 ARRUELA | WASHER | ARANDELA |
| 1 ARRUELA | WASHER | ARANDELA |
| 1 PORCA | NUT | TUERCA |
| 1 APOIO | BASE | BASE |
| 1 MOLA | SPRING | RESORTE |
| 2 PORCA | NUT | TUERCA |
| 2 ARRUELA | WASHER | ARANDELA |
| 2 ARRUELA | WASHER | ARANDELA |
| 2 PARAFUSO | BOLT | PERNO |
| 2 PARAFUSO | BOLT | PERNO |
| 2 PORCA | NUT | TUERCA |
| 1 ESCADA | LADDER | ESCALERA |
| 1 APOIO | BASE | BASE |
| 1 PLATAFORMA | TABLE | MESA |
| 1 PLATAFORMA | TABLE | MESA |
| 1 CORRIMÃO | HANDLEBAR | MANECILLA |
| 2 PARAFUSO | BOLT | PERNO |
| 2 ARRUELA | WASHER | ARANDELA |
| 2 PORCA | NUT | TUERCA |
| 2 ARRUELA | WASHER | ARANDELA |
| 2 ARRUELA | WASHER | ARANDELA |
| 2 PARAFUSO | BOLT | PERNO |
| 1 CORRIMÃO | HANDLEBAR | MANECILLA |
| 1 CORRIMÃO | HANDLEBAR | MANECILLA |
| 4 PARAFUSO | BOLT | PERNO |
| 4 ARRUELA | WASHER | ARANDELA |
| 4 ARRUELA | WASHER | ARANDELA |
| 3 PORCA | NUT | TUERCA |
| 3 ARRUELA | WASHER | ARANDELA |
| 3 ARRUELA | WASHER | ARANDELA |
| 1 PARAFUSO | BOLT | PERNO |
| 6 PARAFUSO | BOLT | PERNO |
| 11 PARAFUSO | BOLT | PERNO |
| 18 ARRUELA | WASHER | ARANDELA |

C0134002

EL67Z002

C565001 E06 (1)

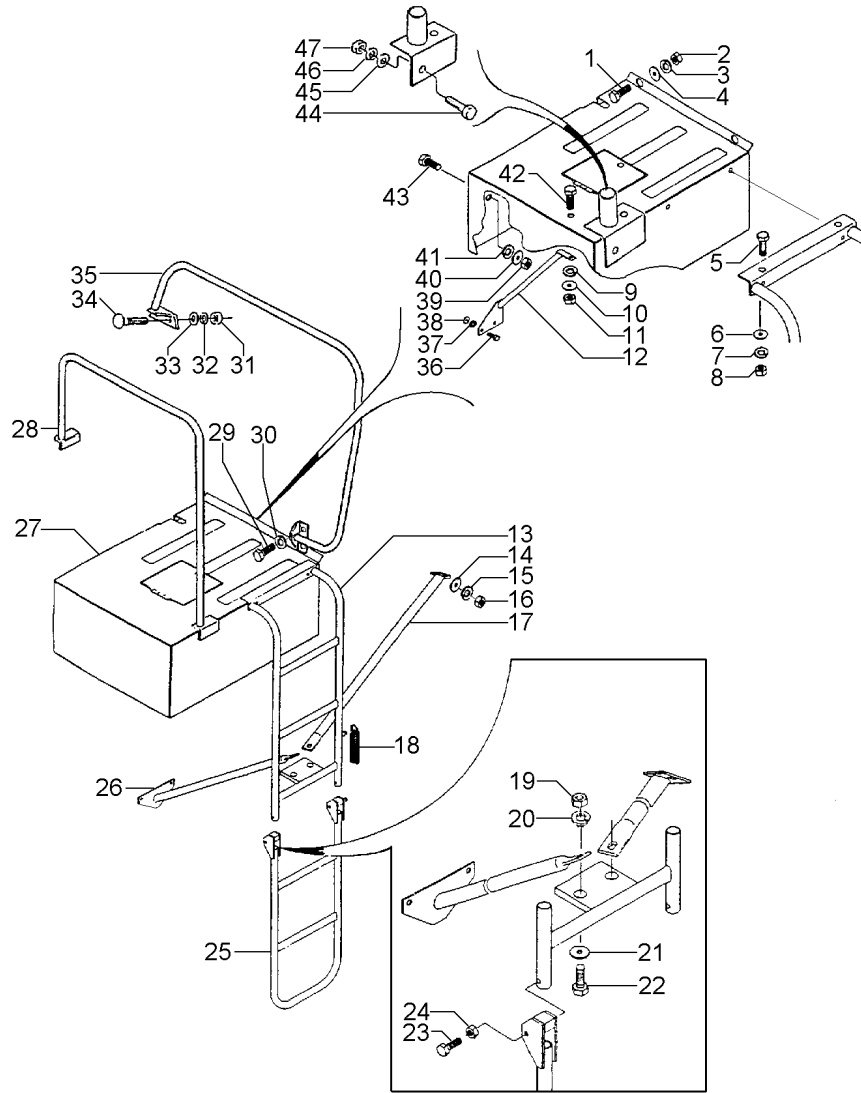
03/08

90-35

Escada Traseira
Ladder
Escalera

90-35

➔ 6663



46 339374X1
47 339169X1

20 ARRUELA
18 PORCA

WASHER
NUT

ARANDELA
TUERCA

C0134002

EL67Z002

C565001 E06 (1)

03/08 90-35

Plataforma
Platform
Plataforma

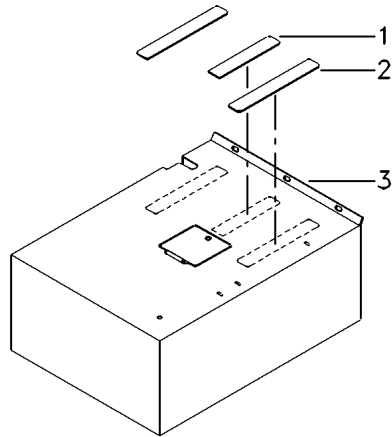
90-40

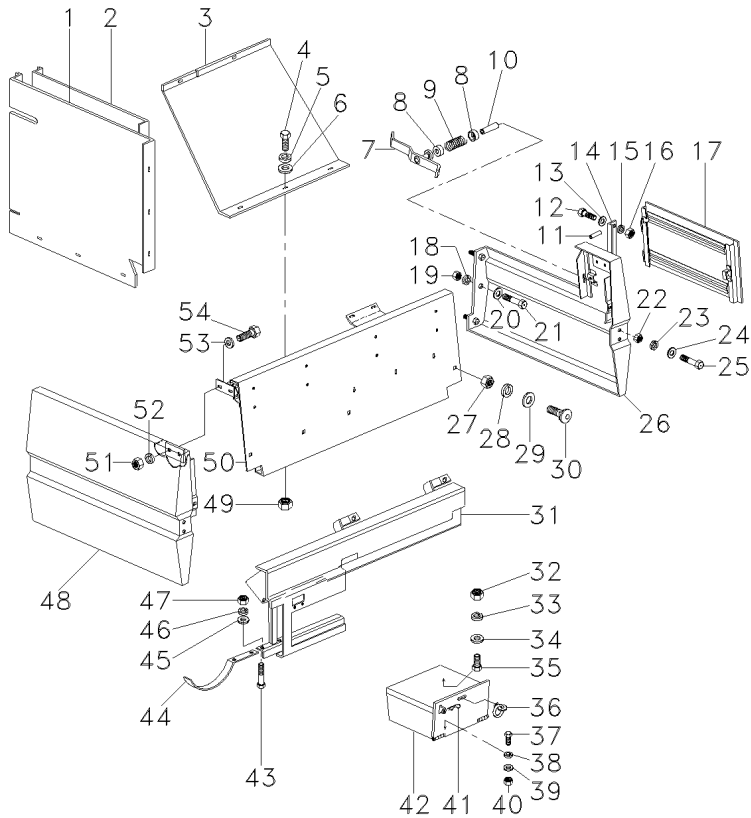
- 1 3472936M1
- 2 6201901M1
- 3 054493S1

- 3 3472937M91

- ▶ 5816
- ↔ 5803-5812
- ▶ 5802
- ↔ 5813-5815

- | | | |
|-------------------|---------|------------|
| 1 ANTI DERRAPANTE | SLIPPER | DESLIZADOR |
| 2 ANTI DERRAPANTE | SLIPPER | DESLIZADOR |
| 1 DEGRAU | STEP | ESCALON |
| 1 DEGRAU | STEP | ESCALON |





- 1 049066P1
- 2 049068P1
- 3 049067P1
- 4 339124X1
- 5 339374X1
- 6 339024X1
- 7 3226896M91
- 8 401888M1
- 9 402373M1
- 10 339087X1
- 11 3226900M1
- 12 339124X1
- 13 339024X1
- 14 3226898M92
- 15 339374X1
- 16 339169X1
- 17 042149S1
- 18 339374X1
- 19 339169X1
- 20 339024X1
- 21 339124X1
- 22 339169X1
- 23 339374X1
- 24 339124X1
- 25 339024X1
- 26 042153S1
- 27 339169X1
- 28 339374X1
- 29 339697X1
- 30 339170X1
- 31 3590075M91
- 32 339030X1
- 33 339375X1
- 34 339692X1
- 35 391074X1
- 36 253571M91
- 37 339123X1
- 38 339374X1
- 39 339024X1
- 40 339169X1
- 41 1706160M1
- 42 3226880M91
- 43 339761X1
- 44 1480755M2
- 45 339024X1
- 46 339374X1
- 47 339169X1
- 48 042816S1
- 49 339169X1
- 50 043420S1

[A]
[B]
[C]

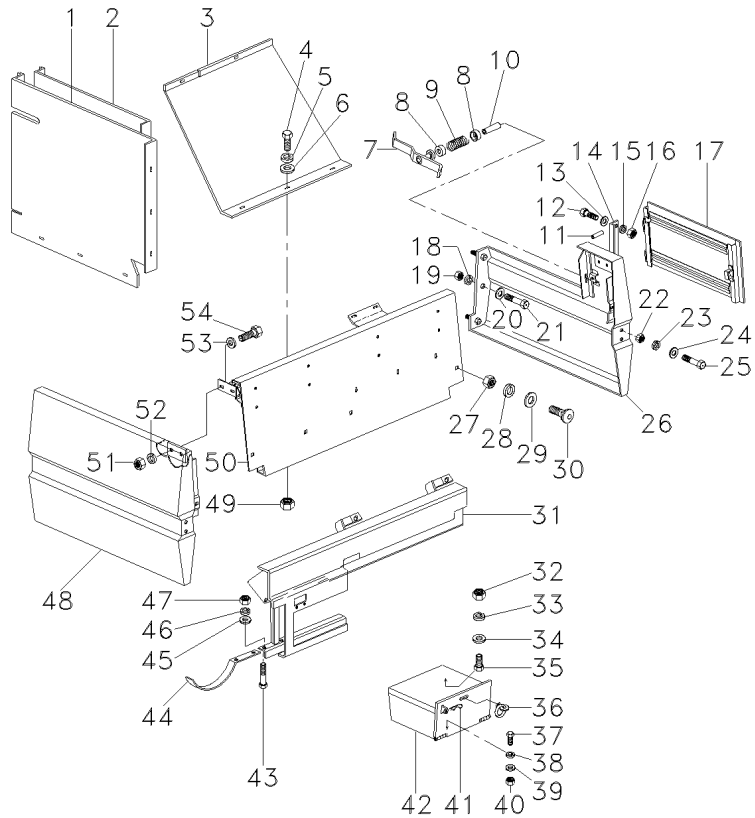


👁 90-50 No

👁 90-55 No



- | | | |
|-------------------|--------------|------------------|
| 1 VEDAÇÃO | SEALING | VEDACION |
| 1 VEDAÇÃO | SEALING | VEDACION |
| 1 VEDAÇÃO | SEALING | VEDACION |
| 6 PARAFUSO | BOLT | PERNO |
| 6 ARRUELA | WASHER | ARANDELA |
| 12 ARRUELA | WASHER | ARANDELA |
| 1 ALAVANCA | LEVER | PALANCA |
| 2 MOLA PRATO | SPRING PLATE | PLETINA MUELLE |
| 1 MOLA PRATO | SPRING PLATE | PLETINA MUELLE |
| 1 PINO | PIN | PASADOR |
| 1 PINO | PIN | PASADOR |
| 3 PARAFUSO | BOLT | PERNO |
| 3 ARRUELA | WASHER | ARANDELA |
| 1 SUPORTE | BRACKET | SOPORTE |
| 3 ARRUELA | WASHER | ARANDELA |
| 3 PORCA | NUT | TUERCA |
| 1 TAMPA | COVER | CUBIERTA |
| 10 ARRUELA | WASHER | ARANDELA |
| 10 PORCA | NUT | TUERCA |
| 10 ARRUELA | WASHER | ARANDELA |
| 13 PARAFUSO | BOLT | PERNO |
| 4 PORCA | NUT | TUERCA |
| 4 ARRUELA | WASHER | ARANDELA |
| 4 PARAFUSO | BOLT | PERNO |
| 4 ARRUELA | WASHER | ARANDELA |
| 1 LATERAL | SIDE | LATERAL |
| 4 PORCA | NUT | TUERCA |
| 4 ARRUELA | WASHER | ARANDELA |
| 4 ARRUELA | WASHER | ARANDELA |
| 4 PARAFUSO | BOLT | PERNO |
| 1 PROTETOR | PROTECTOR | PROTECTOR |
| 2 PORCA | NUT | TUERCA |
| 2 ARRUELA | WASHER | ARANDELA |
| 2 ARRUELA | WASHER | ARANDELA |
| 2 PARAFUSO | BOLT | PERNO |
| 1 TRINCO | LATCH | CERROJO |
| 2 PARAFUSO | BOLT | PERNO |
| 2 ARRUELA | WASHER | ARANDELA |
| 2 ARRUELA | WASHER | ARANDELA |
| 2 PORCA | NUT | TUERCA |
| 1 GRAMPO | CRAMP | PASADOR |
| 1 CX. FERRAMENTAS | TOOL BOX | CAJA HERRAMIENTA |
| 2 PARAFUSO | BOLT | PERNO |
| 1 PLACA | PLATE | PLATO |
| 2 ARRUELA | WASHER | ARANDELA |
| 2 ARRUELA | WASHER | ARANDELA |
| 2 PORCA | NUT | TUERCA |
| 1 LATERAL | SIDE | LATERAL |
| 6 PORCA | NUT | TUERCA |
| 1 TAMPA | COVER | CUBIERTA |



- 51 339169X1
- 52 339374X1
- 53 339024X1
- 54 339123X1

- [A] TRASEIRA
REAR
TRASERA
- [B] CENTRAL
CENTER
CENTRAL
- [C] FRONTAL
FRONT
FRONTAL

- 4 PORCA
- 4 ARRUELA
- 4 ARRUELA
- 4 PARAFUSO

- NUT
- WASHER
- WASHER
- BOLT

- TUERCA
- ARANDELA
- ARANDELA
- PERNO

Protetor
Protector
Protector

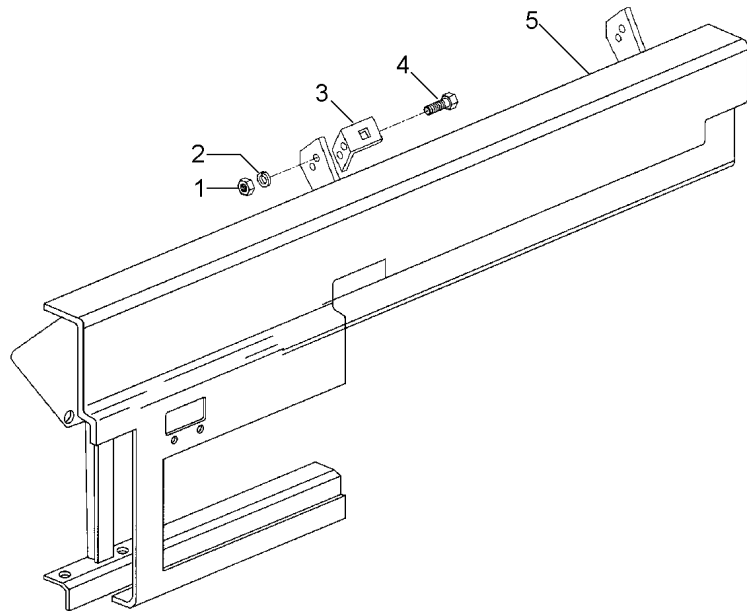
90-50

- 1 339169X1
- 2 339374X1
- 3 3318874M1
- 4 339124X1
- 5 3591077M91

- 4 PORCA
- 4 ARRUELA
- 2 PLACA
- 4 PARAFUSO
- 1 REVESTIMENTO

- NUT
- WASHER
- PLATE
- BOLT
- MAT

- TUERCA
- ARANDELA
- PLATO
- PERNO
- ALFOMBRA



3590075M91

EI40Z007

C565001 E06 (1)

03/08 90-50

Caixa De Ferramentas
Tools Box
Caja De Herramientas

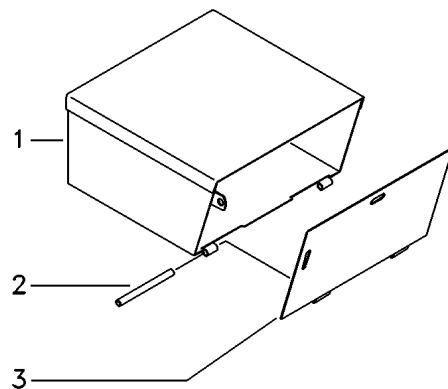
90-55

- 1 418298M91
- 2 418304M1
- 3 3226879M1

- 1 CX. FERRAMENTAS
- 2 BARRA
- 1 TAMPA

- TOOL BOX
- BAR
- COVER

- CAJA HERRAMIENTA
- BARRA
- CUBIERTA

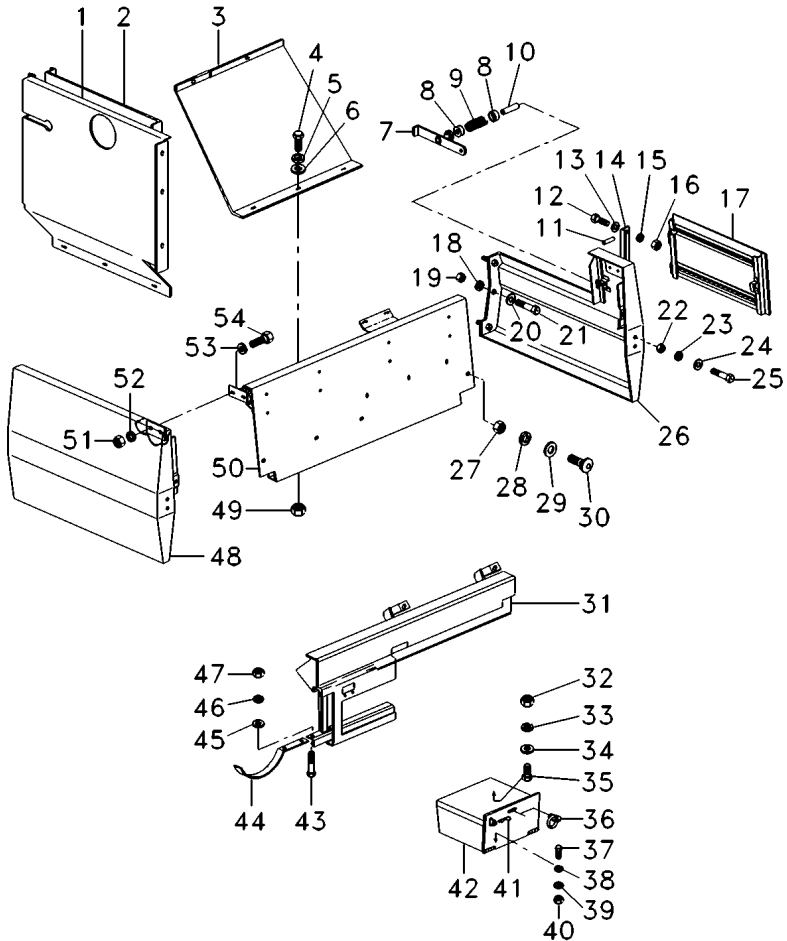


3226880M91

EH27Z005

C565001 E06 (1)

03/08 90-55



- 1 049066P1
- 2 049068P1
- 3 049067P1
- 4 339124X1
- 5 339374X1
- 6 339024X1
- 7 3226896M91
- 8 401888M1
- 9 402373M1
- 10 339087X1
- 11 3226900M1
- 12 339124X1
- 13 339024X1
- 14 3226898M92
- 15 339374X1
- 16 339169X1
- 17 042149S1
- 18 339374X1
- 19 339169X1
- 20 339024X1
- 21 339124X1
- 22 339169X1
- 23 339374X1
- 24 339124X1
- 25 339024X1
- 26 054490S1
- 27 339169X1
- 28 339374X1
- 29 339697X1
- 30 339170X1
- 31 054486N1

- 32 339030X1
- 33 339375X1
- 34 339692X1
- 35 391074X1
- 36 253571M91
- 37 339123X1
- 38 339374X1
- 39 339024X1
- 40 339169X1
- 41 1706160M1
- 42 3226880M91
- 43 339761X1
- 44 1480755M2
- 45 339024X1
- 46 339374X1
- 47 339169X1
- 48 054487S1
- 49 339169X1

[A]
 [B]
 [C]



[D]

👁 90-65 No

👁 90-55 No



- 1 VEDAÇÃO
- 1 VEDAÇÃO
- 1 VEDAÇÃO
- 6 PARAFUSO
- 6 ARRUELA
- 12 ARRUELA
- 1 ALAVANCA
- 2 MOLA PRATO
- 1 MOLA PRATO
- 1 PINO
- 1 PINO
- 3 PARAFUSO
- 3 ARRUELA
- 1 SUPORTE
- 3 ARRUELA
- 3 PORCA
- 1 TAMPA
- 10 ARRUELA
- 10 PORCA
- 10 ARRUELA
- 13 PARAFUSO
- 4 PORCA
- 4 ARRUELA
- 4 PARAFUSO
- 4 ARRUELA
- 1 LATERAL
- 4 PORCA
- 4 ARRUELA
- 4 ARRUELA
- 4 PARAFUSO
- 1 PROTETOR

- 2 PORCA
- 2 ARRUELA
- 2 ARRUELA
- 2 PARAFUSO
- 1 TRINCO
- 2 PARAFUSO
- 2 ARRUELA
- 2 ARRUELA
- 2 PORCA
- 1 GRAMPO
- 1 CX. FERRAMENTAS
- 2 PARAFUSO
- 1 PLACA
- 2 ARRUELA
- 2 ARRUELA
- 2 PORCA
- 1 LATERAL
- 6 PORCA

- SEALING
- SEALING
- SEALING
- BOLT
- WASHER
- WASHER
- LEVER
- SPRING PLATE
- SPRING PLATE
- PIN
- PIN
- BOLT
- WASHER
- BRACKET
- WASHER
- NUT
- COVER
- WASHER
- NUT
- WASHER
- BOLT
- NUT
- WASHER
- BOLT
- NUT
- WASHER
- WASHER
- WASHER
- WASHER
- BOLT
- PROTECTOR

- NUT
- WASHER
- WASHER
- BOLT
- LATCH
- BOLT
- WASHER
- WASHER
- NUT
- CRAMP
- TOOL BOX
- BOLT
- PLATE
- WASHER
- WASHER
- NUT
- SIDE
- NUT

- VEDACION
- VEDACION
- VEDACION
- PERNO
- ARANDELA
- ARANDELA
- PALANCA
- PLETINA MUELLE
- PLETINA MUELLE
- PASADOR
- PASADOR
- PERNO
- ARANDELA
- ARANDELA
- SOPORTE
- ARANDELA
- TUERCA
- CUBIERTA
- ARANDELA
- TUERCA
- ARANDELA
- PERNO
- TUERCA
- ARANDELA
- ARANDELA
- ARANDELA
- ARANDELA
- PERNO
- PROTECTOR
- TUERCA
- ARANDELA
- ARANDELA
- PERNO
- CERROJO
- PERNO
- ARANDELA
- ARANDELA
- TUERCA
- PASADOR
- CAJA HERRAMIENTA
- PERNO
- PLATO
- ARANDELA
- ARANDELA
- TUERCA
- LATERAL
- TUERCA

- 50 043420S1
- 51 339169X1
- 52 339374X1
- 53 339024X1
- 54 339123X1

- 1 TAMPA
- 4 PORCA
- 4 ARRUELA
- 4 ARRUELA
- 4 PARAFUSO

- COVER
- NUT
- WASHER
- WASHER
- BOLT

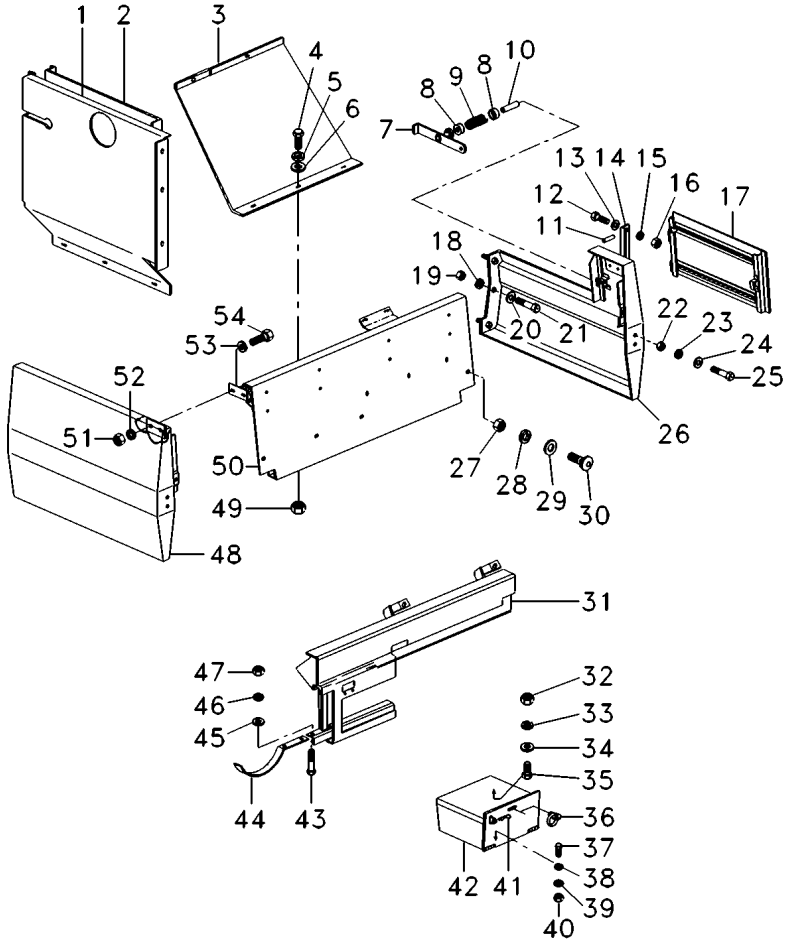
- CUBIERTA
- TUERCA
- ARANDELA
- ARANDELA
- PERNO

[A] TRASEIRA
 REAR
 TRASERA

[B] CENTRAL
 CENTER
 CENTRAL

[C] FRONTAL
 FRONT
 FRONTAL

[D] POSTERIOR
 POSTERIOR
 POSTERIOR



Protetor
Protector
Protector

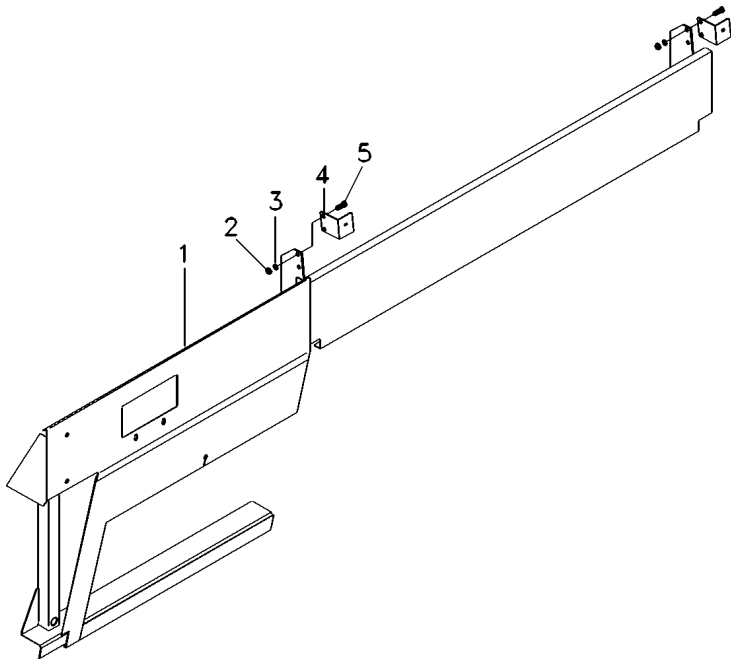
90-65

- 1 054483S1
- 2 339169X1
- 3 339374X1
- 4 3318874M1
- 5 339124X1

- 1 REVESTIMENTO
- 4 PORCA
- 4 ARRUELA
- 2 PLACA
- 4 PARAFUSO

- MAT
- NUT
- WASHER
- PLATE
- BOLT

- ALFOMBRA
- TUERCA
- ARANDELA
- PLATO
- PERNO



054486N1

EI40Z006

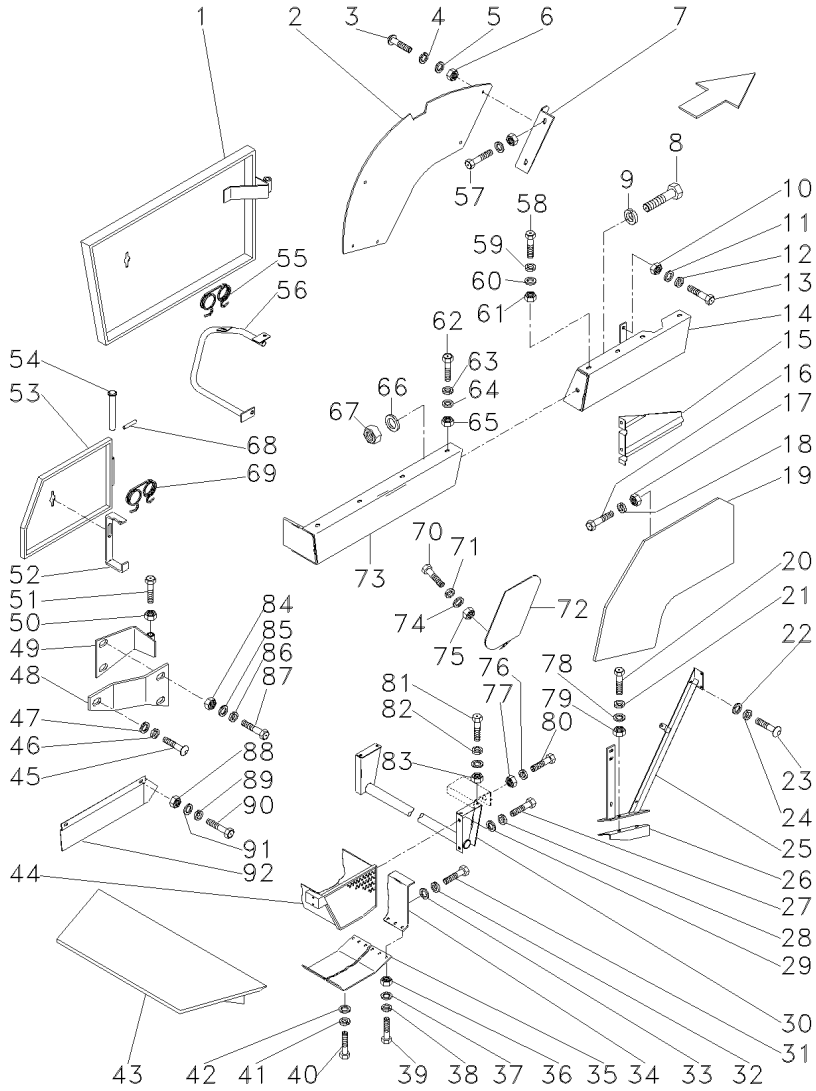
C565001 E06 (1)

03/08 90-65

Proteções Laterais
Side Protection
Protecciones Laterales

90-70

➔ 6663



- 1 044353S1
- 2 3315484M91
- 3 390809X1
- 4 339376X1
- 5 391388X1
- 6 339402X1
- 7 3315485M1
- 8 339124X1
- 9 390734X1
- 10 339169X1
- 11 339024X1
- 12 339374X1
- 13 339123X1
- 14 3226227M91
- 15 418979M1
- 16 1480654M1
- 17 339079X1
- 18 339380X1
- 19 3316508M92
- 20 339451X1
- 21 339376X1
- 22 391388X1
- 23 390809X1
- 24 339376X1
- 25 3315486M91
- 26 2834123M1
- 27 339401X1
- 28 339376X1
- 29 391388X1
- 30 3469345M92
- 31 339124X1
- 32 339374X1
- 33 339024X1
- 34 3470115M91
- 35 3470117M1
- 36 339030X1
- 37 339588X1
- 38 339375X1
- 39 339560X1
- 40 339123X1
- 41 339374X1
- 42 339024X1
- 43 3469143M91
- 44 3471046M91
- 44 3471047M92
- 45 390809X1
- 46 339376X1
- 47 391388X1
- 48 2834118M1

[A]
 [A]
 [A]
 [A]
 [A]
 [A]

[A]
 [A]
 [A]
 [A]

▶ [A]
 [A]
 [A]
 [A]
 [A]
 [A]
 [A]
 [A]
 [A]

▼

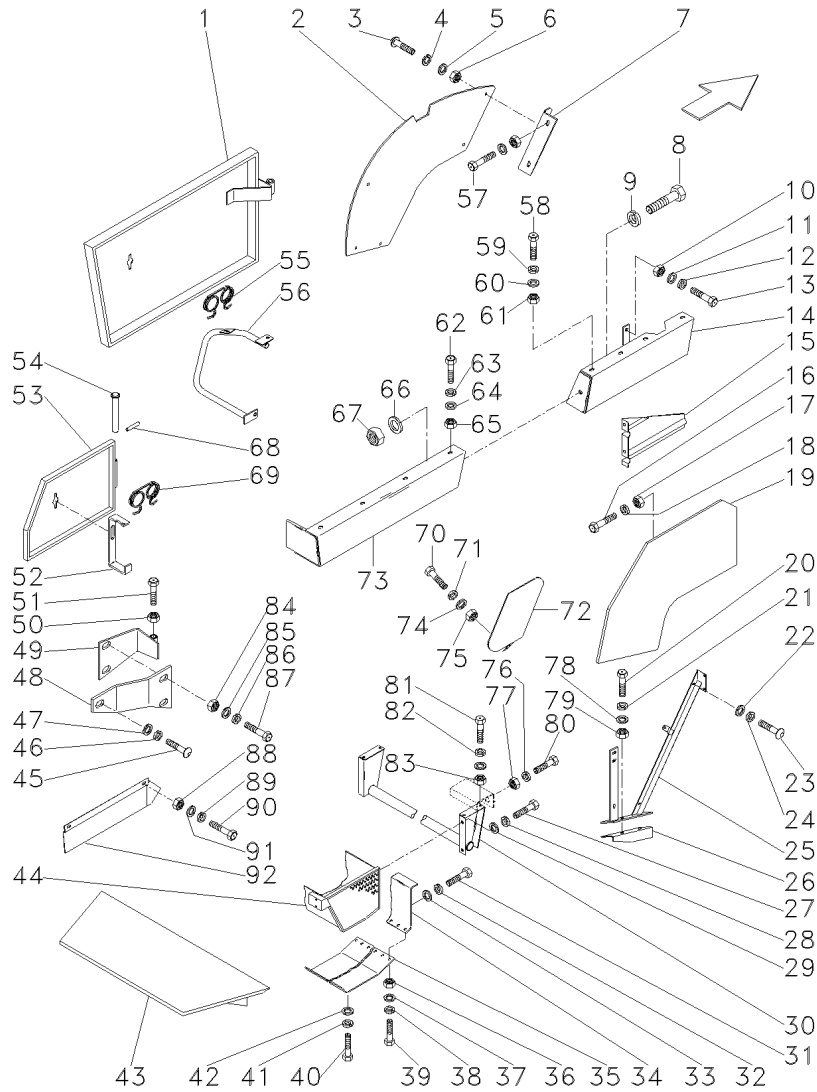
▶ [A]
 [A]
 [A]
 [A]
 [A]

- | | | |
|----------------|------------|-----------------|
| 1 BLINDAGEM | SHIELD | BLINDAJE |
| 1 CJ. PROTEÇÃO | KIT, GUARD | PROTECTOR JUEGO |
| 2 PARAFUSO | BOLT | PERNO |
| 4 ARRUELA | WASHER | ARANDELA |
| 2 ARRUELA | WASHER | ARANDELA |
| 2 PORCA | NUT | TUERCA |
| 1 PLACA | PLATE | PLATO |
| 1 PARAFUSO | BOLT | PERNO |
| 2 ARRUELA | WASHER | ARANDELA |
| 1 PORCA | NUT | TUERCA |
| 1 ARRUELA | WASHER | ARANDELA |
| 1 ARRUELA | WASHER | ARANDELA |
| 1 PARAFUSO | BOLT | PERNO |
| 1 CJ. PROTEÇÃO | KIT, GUARD | PROTECTOR JUEGO |
| 1 PLACA | PLATE | PLATO |
| 1 PARAFUSO | BOLT | PERNO |
| 1 PORCA | NUT | TUERCA |
| 1 ARRUELA | WASHER | ARANDELA |
| 1 CJ. PROTEÇÃO | KIT, GUARD | PROTECTOR JUEGO |
| 2 PARAFUSO | BOLT | PERNO |
| 2 ARRUELA | WASHER | ARANDELA |
| 2 ARRUELA | WASHER | ARANDELA |
| 2 PARAFUSO | BOLT | PERNO |
| 2 ARRUELA | WASHER | ARANDELA |
| 1 CJ. PROTEÇÃO | KIT, GUARD | PROTECTOR JUEGO |
| 1 PLACA | PLATE | PLATO |
| 4 PARAFUSO | BOLT | PERNO |
| 4 ARRUELA | WASHER | ARANDELA |
| 4 ARRUELA | WASHER | ARANDELA |
| 1 PROTEÇÃO | GUARD | DEFENSA |
| 4 PARAFUSO | BOLT | PERNO |
| 4 ARRUELA | WASHER | ARANDELA |
| 4 ARRUELA | WASHER | ARANDELA |
| 1 TAMPA | COVER | CUBIERTA |
| 1 TAMPA | COVER | CUBIERTA |
| 6 PORCA | NUT | TUERCA |
| 6 ARRUELA | WASHER | ARANDELA |
| 6 ARRUELA | WASHER | ARANDELA |
| 6 PARAFUSO | BOLT | PERNO |
| 2 PARAFUSO | BOLT | PERNO |
| 2 ARRUELA | WASHER | ARANDELA |
| 2 ARRUELA | WASHER | ARANDELA |
| 1 CJ. PROTEÇÃO | KIT, GUARD | PROTECTOR JUEGO |
| 1 ADUTOR | FRAME | BASTIDOR |
| 1 ADUTOR | FRAME | BASTIDOR |
| 2 PARAFUSO | BOLT | PERNO |
| 2 ARRUELA | WASHER | ARANDELA |
| 2 ARRUELA | WASHER | ARANDELA |
| 1 SUPORTE | BRACKET | SOPORTE |

Proteções Laterais
Side Protection
Protecciones Laterales

90-70

➔ 6663



- 49 044359S1
- 50 1441502X1
- 51 339084X1
- 52 044572P1
- 53 044566S1
- 54 044573P1
- 55 044357T1
- 56 044346S1
- 57 339451X1
- 58 339124X1
- 59 339374X1
- 60 339024X1
- 61 339169X1
- 62 339124X1
- 63 339374X1
- 64 339024X1
- 65 339169X1
- 66 339374X1
- 67 339169X1
- 68 392321X1
- 69 044357T1
- 70 339337X1
- 71 339374X1
- 72 044356S1
- 73 3226226M91
- 74 339024X1
- 75 339169X1
- 76 339374X1
- 77 339169X1
- 78 391388X1
- 79 339402X1
- 80 339123X1
- 81 391375X1
- 82 339369X1
- 83 339186X1
- 84 339402X1
- 85 391388X1
- 86 339376X1
- 87 339451X1
- 88 390799X1
- 89 339374X1
- 90 339761X1
- 91 339024X1
- 92 3468962M1
- 92 3468963M1

[A]

[A]

[A]

[A]

[A]

[A]

[B]

[A]



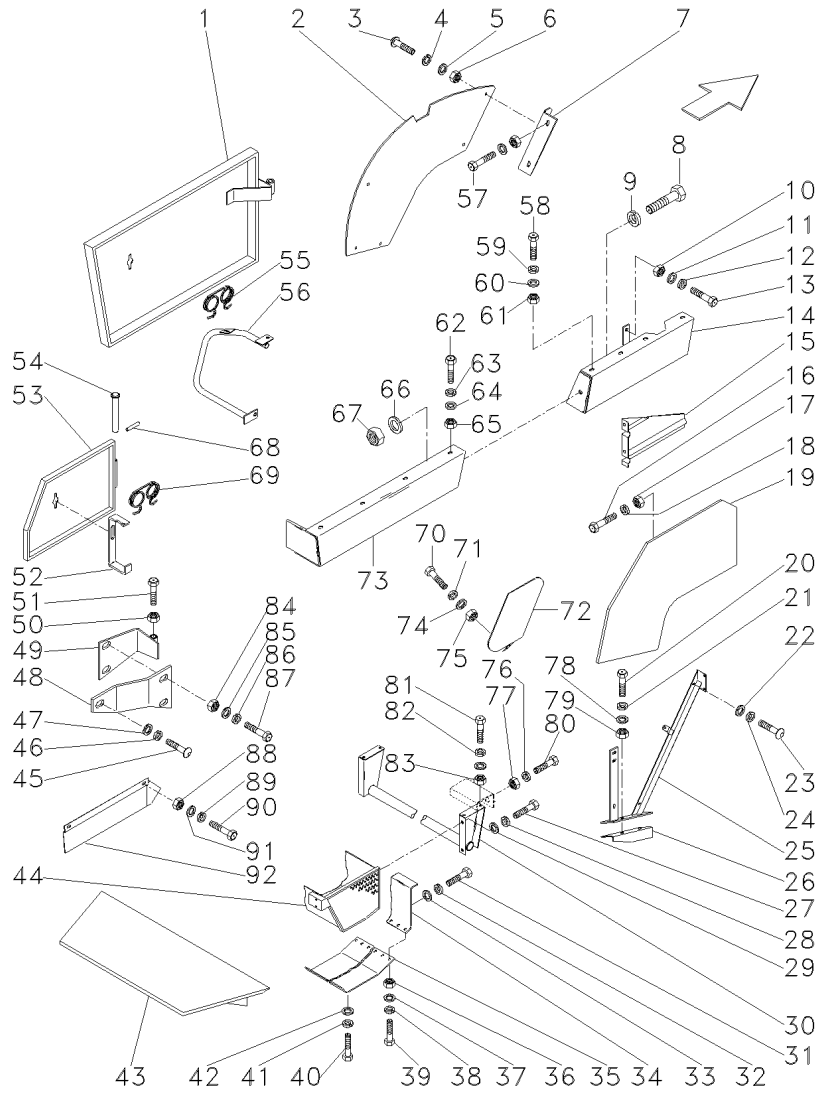
- | | | |
|----------------|------------|-----------------|
| 1 SUPORTE | BRACKET | SOPORTE |
| 2 PORCA | NUT | TUERCA |
| 2 PARAFUSO | BOLT | PERNO |
| 1 APOIO | BASE | BASE |
| 1 PROTEÇÃO | GUARD | DEFENSA |
| 1 PINO | PIN | PASADOR |
| 1 MOLLA | SPRING | RESORTE |
| 1 SUPORTE | BRACKET | SOPORTE |
| 2 PARAFUSO | BOLT | PERNO |
| 4 PARAFUSO | BOLT | PERNO |
| 4 ARRUELA | WASHER | ARANDELA |
| 4 ARRUELA | WASHER | ARANDELA |
| 4 PORCA | NUT | TUERCA |
| 4 PARAFUSO | BOLT | PERNO |
| 4 ARRUELA | WASHER | ARANDELA |
| 4 ARRUELA | WASHER | ARANDELA |
| 4 PORCA | NUT | TUERCA |
| 1 ARRUELA | WASHER | ARANDELA |
| 1 PORCA | NUT | TUERCA |
| 1 CUPILHA | COTTER PIN | PASADOR DOUBLE |
| 1 MOLLA | SPRING | RESORTE |
| 2 PARAFUSO | BOLT | PERNO |
| 2 ARRUELA | WASHER | ARANDELA |
| 1 PROTEÇÃO | GUARD | DEFENSA |
| 1 CJ. PROTEÇÃO | KIT, GUARD | PROTECTOR JUEGO |
| 2 ARRUELA | WASHER | ARANDELA |
| 2 PORCA | NUT | TUERCA |
| 2 ARRUELA | WASHER | ARANDELA |
| 2 PORCA | NUT | TUERCA |
| 2 ARRUELA | WASHER | ARANDELA |
| 2 PORCA | NUT | TUERCA |
| 2 PARAFUSO | BOLT | PERNO |
| 4 PARAFUSO | BOLT | PERNO |
| 4 ARRUELA | WASHER | ARANDELA |
| 4 PORCA | NUT | TUERCA |
| 2 PORCA | NUT | TUERCA |
| 2 ARRUELA | WASHER | ARANDELA |
| 2 ARRUELA | WASHER | ARANDELA |
| 2 PARAFUSO | BOLT | PERNO |
| 2 PARAFUSO | BOLT | PERNO |
| 6 PORCA | NUT | TUERCA |
| 6 ARRUELA | WASHER | ARANDELA |
| 6 PARAFUSO | BOLT | PERNO |
| 6 ARRUELA | WASHER | ARANDELA |
| 1 PLACA | PLATE | PLATO |
| 1 PLACA | PLATE | PLATO |

[A] VERSÃO ARROZ
RICE COMBINE
VERSION ARROCERA

Proteções Laterais
Side Protection
Protecciones Laterales

90-70

➔ 6663



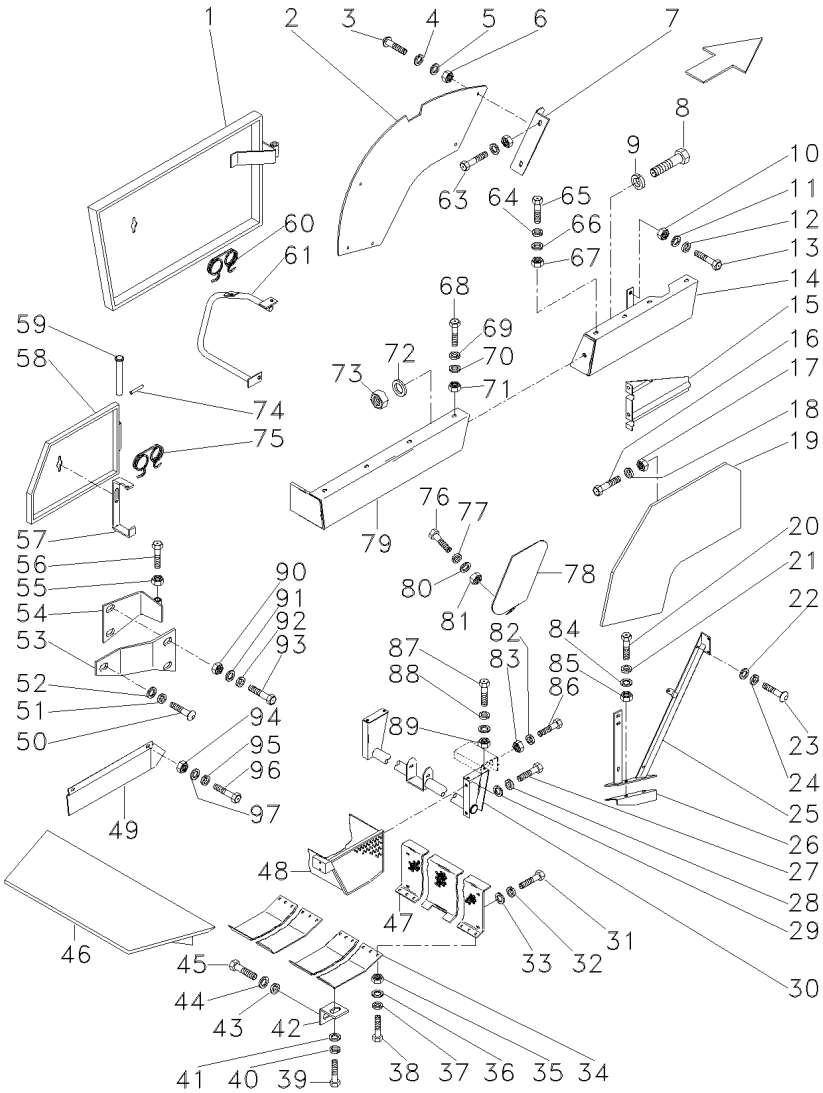
[B] VERSÃO GRÃO
GRAIN COMBINE
VERSION GRANELERA

Proteções Laterais
Side Protection
Protecciones Laterales

4 Rodas Motrizes
4 Wheel Drive
4 Ruedas Motrices

90-75

➔ 6663



- 1 044353S1
- 2 3315484M91
- 3 390809X1
- 4 339376X1
- 5 391388X1
- 6 339402X1
- 7 3315485M1
- 8 339124X1
- 9 390734X1
- 10 339169X1
- 11 339024X1
- 12 339374X1
- 13 339123X1
- 14 3226227M91
- 15 418979M1
- 16 1480654M1
- 17 339079X1
- 18 339380X1
- 19 3316508M92
- 20 339451X1
- 21 339376X1
- 22 391388X1
- 23 390809X1
- 24 339376X1
- 25 3315486M91
- 26 2834123M1
- 27 339401X1
- 28 339376X1
- 29 391388X1
- 30 055089S1
- 31 339124X1
- 32 339374X1
- 33 339024X1
- 34 055103P1

- 34 055104P1

- 35 339030X1
- 36 339588X1
- 37 339375X1
- 38 339560X1
- 39 339123X1
- 40 339374X1
- 41 339024X1
- 42 055102P1
- 43 339374X1
- 44 339024X1
- 45 339123X1
- 46 3469143M91
- 47 055110S1

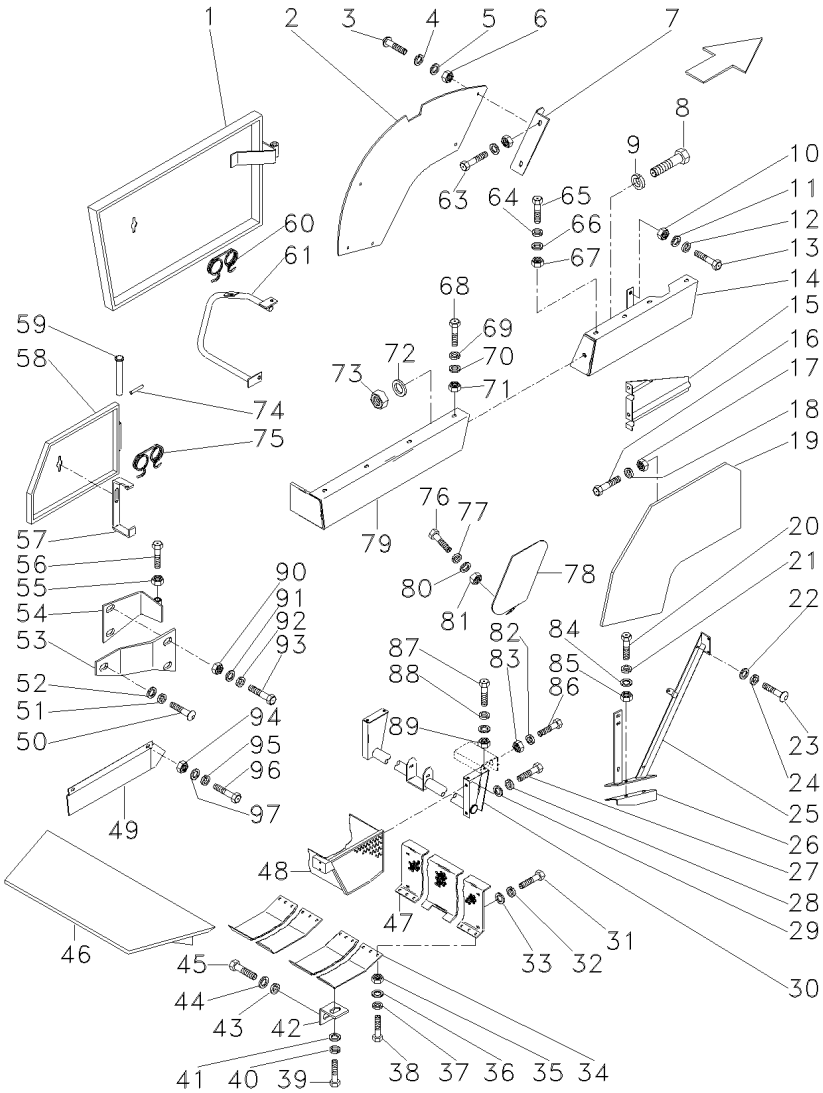
- | | | |
|----------------|------------|-----------------|
| 1 BLINDAGEM | SHIELD | BLINDAJE |
| 1 CJ. PROTEÇÃO | KIT, GUARD | PROTECTOR JUEGO |
| 2 PARAFUSO | BOLT | PERNO |
| 4 ARRUELA | WASHER | ARANDELA |
| 2 ARRUELA | WASHER | ARANDELA |
| 2 PORCA | NUT | TUERCA |
| 1 PLACA | PLATE | PLATO |
| 1 PARAFUSO | BOLT | PERNO |
| 2 ARRUELA | WASHER | ARANDELA |
| 1 PORCA | NUT | TUERCA |
| 1 ARRUELA | WASHER | ARANDELA |
| 1 ARRUELA | WASHER | ARANDELA |
| 1 PARAFUSO | BOLT | PERNO |
| 1 CJ. PROTEÇÃO | KIT, GUARD | PROTECTOR JUEGO |
| 1 PLACA | PLATE | PLATO |
| 1 PARAFUSO | BOLT | PERNO |
| 1 PORCA | NUT | TUERCA |
| 1 ARRUELA | WASHER | ARANDELA |
| 1 CJ. PROTEÇÃO | KIT, GUARD | PROTECTOR JUEGO |
| 2 PARAFUSO | BOLT | PERNO |
| 2 ARRUELA | WASHER | ARANDELA |
| 2 ARRUELA | WASHER | ARANDELA |
| 2 PARAFUSO | BOLT | PERNO |
| 2 ARRUELA | WASHER | ARANDELA |
| 1 CJ. PROTEÇÃO | KIT, GUARD | PROTECTOR JUEGO |
| 1 PLACA | PLATE | PLATO |
| 4 PARAFUSO | BOLT | PERNO |
| 4 ARRUELA | WASHER | ARANDELA |
| 4 ARRUELA | WASHER | ARANDELA |
| 1 PROTEÇÃO | GUARD | DEFENSA |
| 4 PARAFUSO | BOLT | PERNO |
| 4 ARRUELA | WASHER | ARANDELA |
| 4 ARRUELA | WASHER | ARANDELA |
| 1 TAMPA | COVER | CUBIERTA |
| 1 TAMPA | COVER | CUBIERTA |
| 8 PORCA | NUT | TUERCA |
| 8 ARRUELA | WASHER | ARANDELA |
| 8 ARRUELA | WASHER | ARANDELA |
| 8 PARAFUSO | BOLT | PERNO |
| 2 PARAFUSO | BOLT | PERNO |
| 2 ARRUELA | WASHER | ARANDELA |
| 2 ARRUELA | WASHER | ARANDELA |
| 2 SUPORTE | BRACKET | SOPORTE |
| 2 ARRUELA | WASHER | ARANDELA |
| 2 ARRUELA | WASHER | ARANDELA |
| 2 ARRUELA | WASHER | ARANDELA |
| 2 PARAFUSO | BOLT | PERNO |
| 1 CJ. PROTEÇÃO | KIT, GUARD | PROTECTOR JUEGO |
| 1 TAMPA | COVER | CUBIERTA |

Proteções Laterais
Side Protection
Protecciones Laterales

4 Rodas Motrizes
4 Wheel Drive
4 Ruedas Motrices

90-75

➡ 6663



- 48 3471046M91
- 48 3471047M92
- 49 3468962M1
- 49 3468963M1
- 50 390809X1
- 51 339376X1
- 52 391388X1
- 53 2834118M1
- 54 044359S1
- 55 1441502X1
- 56 339084X1
- 57 044572P1
- 58 044566S1
- 59 044573P1
- 60 044357T1
- 61 044346S1
- 63 339451X1
- 64 339374X1
- 65 339124X1
- 66 339024X1
- 67 339169X1
- 68 339124X1
- 69 339374X1
- 70 339024X1
- 71 339169X1
- 72 339374X1
- 73 339169X1
- 74 392321X1
- 75 044357T1
- 76 339337X1
- 77 339374X1
- 78 044356S1
- 79 3226226M91
- 80 339024X1
- 81 339169X1
- 82 339169X1
- 83 339374X1
- 84 391388X1
- 85 339402X1
- 86 339123X1
- 87 391375X1
- 88 339369X1
- 89 339186X1
- 90 339402X1
- 91 391388X1
- 92 339376X1
- 93 390799X1
- 94 339169X1
- 95 339374X1
- 96 339761X1



- | | | |
|----------------|------------|-----------------|
| 1 ADUTOR | FRAME | BASTIDOR |
| 1 ADUTOR | FRAME | BASTIDOR |
| 1 PLACA | PLATE | PLATO |
| 1 PLACA | PLATE | PLATO |
| 2 PARAFUSO | BOLT | PERNO |
| 2 ARRUELA | WASHER | ARANDELA |
| 2 ARRUELA | WASHER | ARANDELA |
| 1 SUPORTE | BRACKET | SOPORTE |
| 1 SUPORTE | BRACKET | SOPORTE |
| 2 PORCA | NUT | TUERCA |
| 2 PARAFUSO | BOLT | PERNO |
| 1 APOIO | BASE | BASE |
| 1 PROTEÇÃO | GUARD | DEFENSA |
| 1 PINO | PIN | PASADOR |
| 1 MOLLA | SPRING | RESORTE |
| 1 SUPORTE | BRACKET | SOPORTE |
| 2 PARAFUSO | BOLT | PERNO |
| 4 ARRUELA | WASHER | ARANDELA |
| 4 PARAFUSO | BOLT | PERNO |
| 4 ARRUELA | WASHER | ARANDELA |
| 4 PORCA | NUT | TUERCA |
| 4 PARAFUSO | BOLT | PERNO |
| 4 ARRUELA | WASHER | ARANDELA |
| 4 ARRUELA | WASHER | ARANDELA |
| 4 PORCA | NUT | TUERCA |
| 1 ARRUELA | WASHER | ARANDELA |
| 1 PORCA | NUT | TUERCA |
| 1 CUPILHA | COTTER PIN | PASADOR DOUBLE |
| 1 MOLLA | SPRING | RESORTE |
| 2 PARAFUSO | BOLT | PERNO |
| 2 ARRUELA | WASHER | ARANDELA |
| 1 PROTEÇÃO | GUARD | DEFENSA |
| 1 CJ. PROTEÇÃO | KIT, GUARD | PROTECTOR JUEGO |
| 2 ARRUELA | WASHER | ARANDELA |
| 2 PORCA | NUT | TUERCA |
| 2 PORCA | NUT | TUERCA |
| 2 ARRUELA | WASHER | ARANDELA |
| 2 ARRUELA | WASHER | ARANDELA |
| 2 PORCA | NUT | TUERCA |
| 2 PARAFUSO | BOLT | PERNO |
| 4 PARAFUSO | BOLT | PERNO |
| 4 ARRUELA | WASHER | ARANDELA |
| 4 PORCA | NUT | TUERCA |
| 2 PORCA | NUT | TUERCA |
| 2 ARRUELA | WASHER | ARANDELA |
| 2 ARRUELA | WASHER | ARANDELA |
| 2 PARAFUSO | BOLT | PERNO |
| 4 PARAFUSO | BOLT | PERNO |
| 4 ARRUELA | WASHER | ARANDELA |
| 4 PORCA | NUT | TUERCA |
| 2 PORCA | NUT | TUERCA |
| 2 ARRUELA | WASHER | ARANDELA |
| 2 ARRUELA | WASHER | ARANDELA |
| 2 PARAFUSO | BOLT | PERNO |
| 6 PORCA | NUT | TUERCA |
| 6 ARRUELA | WASHER | ARANDELA |
| 6 PARAFUSO | BOLT | PERNO |

C0132004

ER47Z001

C565001 E06 (1)

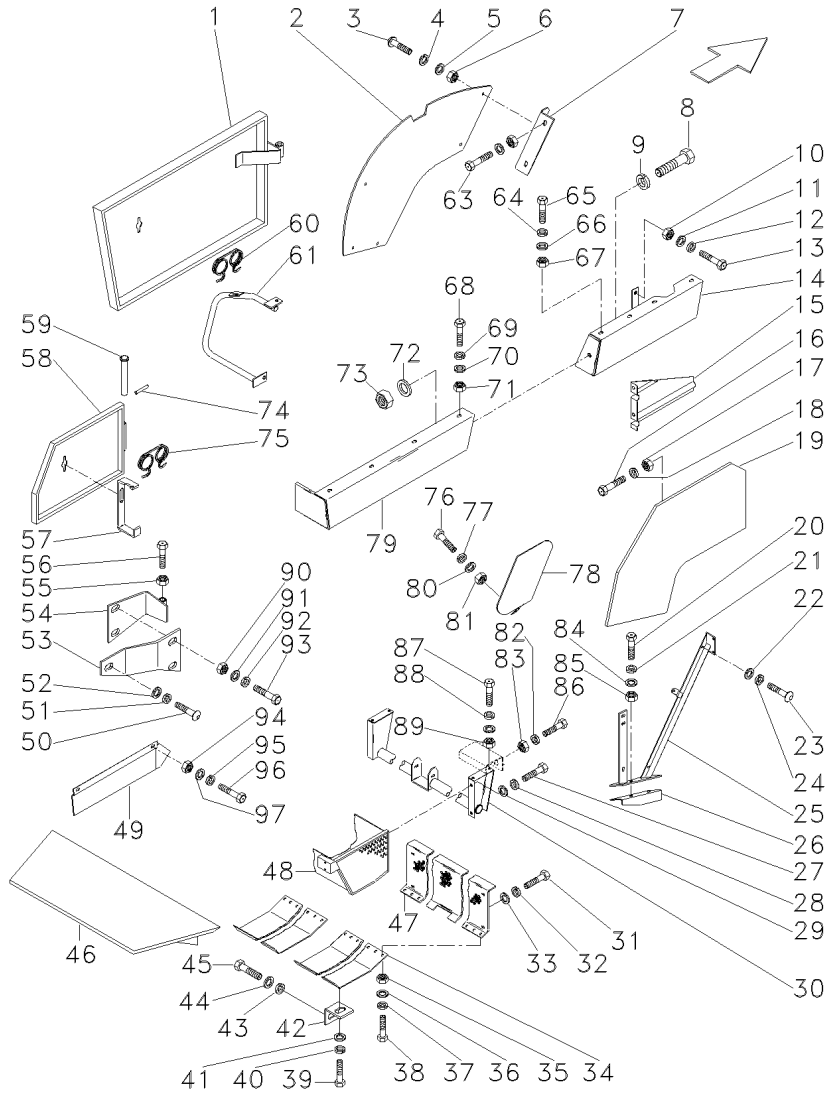
03/08 90-75

Proteções Laterais
Side Protection
Protecciones Laterales

4 Rodas Motrizes
4 Wheel Drive
4 Ruedas Motrices

90-75

➔ 6663



97 339024X1

6 ARRUELA

WASHER

ARANDELA

C0132004

ER47Z001

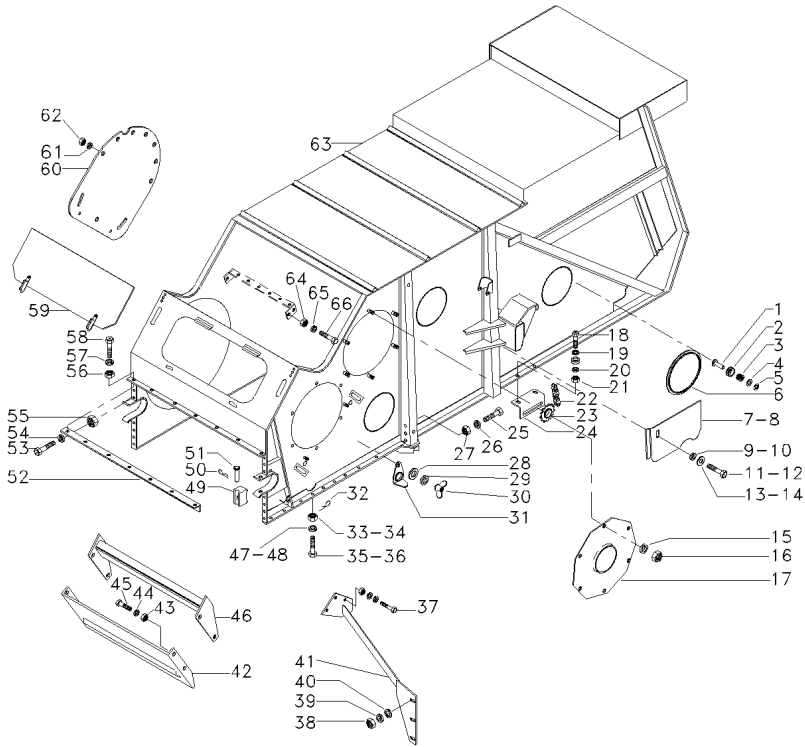
C565001 E06 (1)

03/08 90-75

Corpo Principal
Main Frame
Cuerpo Principal

90-80

➔ 6663



- 1 418444M1
- 2 418443M1
- 3 1706019M1
- 4 339817X1
- 5 1440988X1
- 6 418412M1
- 7 3472993M1
- 8 3472992M1
- 9 339374X1
- 10 339374X1
- 11 339124X1
- 12 339124X1
- 13 339024X1
- 14 339024X1
- 15 339374X1
- 16 339169X1
- 17 2803718M91
- 18 339761X1
- 19 339056X1
- 20 339374X1
- 21 339169X1
- 22 3225065M92
- 23 3099784M91
- 24 3225032M1
- 25 391885X1
- 26 339369X1
- 27 339054X1
- 28 339024X1
- 29 339374X1
- 30 6211685M1
- 31 418446M1
- 32 391403X1
- 33 391151X1
- 34 339079X1
- 35 1480654M1
- 36 1480654M1
- 37 339451X1
- 38 339402X1
- 39 339376X1
- 40 339025X1
- 41 3315004M91
- 42 3226545M91
- 43 339169X1
- 44 339374X1
- 45 339337X1
- 46 3226059M91
- 47 339380X1
- 48 339380X1
- 49 2803741M1



👁 90-90 No

🔧 16
👁 90-95 No



- | | | |
|------------------|------------------|-----------------|
| 5 PINO | PIN | PASADOR |
| 5 TRINCO | LATCH | CERROJO |
| 5 MOLA | SPRING | RESORTE |
| 5 ARRUELA | WASHER | ARANDELA |
| 5 ANEL TRAVA | CIRCLIP | CIRCULITO |
| 5 TAMPA | COVER | CUBIERTA |
| 1 TAMPA | COVER | CUBIERTA |
| 1 TAMPA | COVER | CUBIERTA |
| 1 ARRUELA | WASHER | ARANDELA |
| 1 ARRUELA | WASHER | ARANDELA |
| 1 PARAFUSO | BOLT | PERNO |
| 1 PARAFUSO | BOLT | PERNO |
| 1 ARRUELA | WASHER | ARANDELA |
| 1 ARRUELA | WASHER | ARANDELA |
| 1 ARRUELA | WASHER | ARANDELA |
| 6 ARRUELA | WASHER | ARANDELA |
| 6 PORCA | NUT | TUERCA |
| 1 PLACA | PLATE | PLATO |
| 2 PARAFUSO | BOLT | PERNO |
| 2 ARRUELA | WASHER | ARANDELA |
| 2 ARRUELA | WASHER | ARANDELA |
| 2 PORCA | NUT | TUERCA |
| 1 CORRENTE | CHAIN | CADENA |
| 1 ENGRENAGEM | GEAR | ENGRANAJE |
| 1 SUPORTE | BRACKET | SOPORTE |
| 3 PARAFUSO | BOLT | PERNO |
| 3 ARRUELA | WASHER | ARANDELA |
| 3 PORCA | NUT | TUERCA |
| 4 ARRUELA | WASHER | ARANDELA |
| 4 ARRUELA | WASHER | ARANDELA |
| 4 PORCA | NUT | TUERCA |
| 4 TAMPA INSPEÇÃO | INSPECTION COVER | TAPA INSPECCION |
| 17 CUPILHA | COTTER PIN | PASADOR DOUBLE |
| 17 PORCA | NUT | TUERCA |
| 2 PORCA | NUT | TUERCA |
| 17 PARAFUSO | BOLT | PERNO |
| 2 PARAFUSO | BOLT | PERNO |
| 3 PARAFUSO | BOLT | PERNO |
| 3 PORCA | NUT | TUERCA |
| 3 ARRUELA | WASHER | ARANDELA |
| 3 ARRUELA | WASHER | ARANDELA |
| 1 SUPORTE | BRACKET | SOPORTE |
| 1 PLACA | PLATE | PLATO |
| 4 PORCA | NUT | TUERCA |
| 4 ARRUELA | WASHER | ARANDELA |
| 4 PARAFUSO | BOLT | PERNO |
| 1 SUPORTE | BRACKET | SOPORTE |
| 17 ARRUELA | WASHER | ARANDELA |
| 2 ARRUELA | WASHER | ARANDELA |
| 2 MANCAL | BEARING | COJINETE |

Corpo Principal
Main Frame
Cuerpo Principal

90-80

➔ 6663

- 50 195416M1
- 51 3098316M1
- 52 3226093M91

- 53 339401X1
- 54 339376X1
- 55 339402X1
- 56 339169X1
- 57 339374X1
- 58 339123X1
- 59 3316658M91
- 60 3469938M91
- 61 339374X1
- 62 339169X1
- 63 3590054M91
- 64 339402X1
- 65 339376X1
- 66 339814X1

▲
👁 90-100 No

👁 90-10 No

- 2 GRAMPO
- 2 PINO
- 1 CANTONEIRA

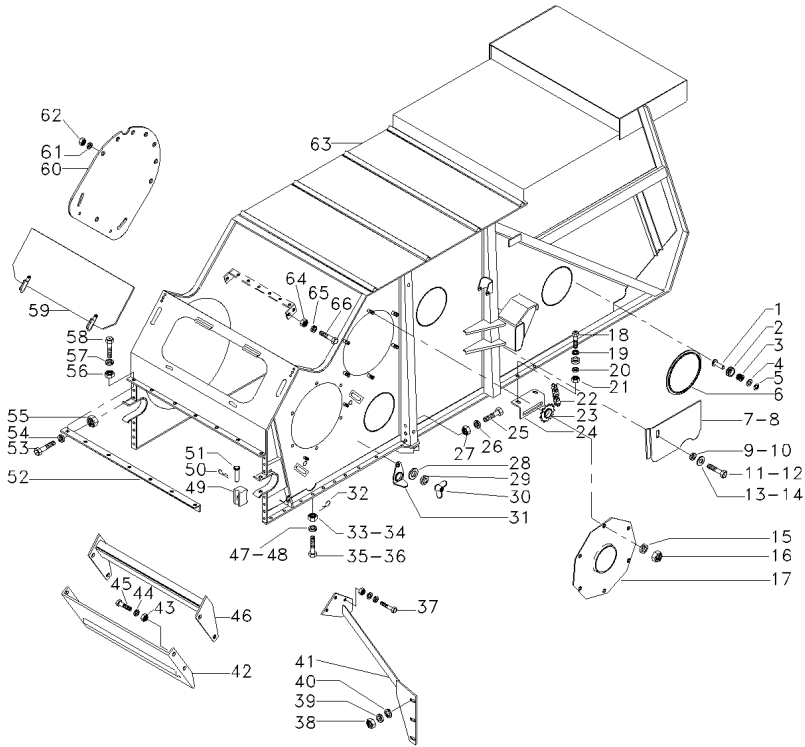
- 2 PARAFUSO
- 2 ARRUELA
- 2 PORCA
- 7 PORCA
- 7 ARRUELA
- 7 PARAFUSO
- 1 CJ. TAMPA
- 1 PLACA
- 11 ARRUELA
- 11 PORCA
- 1 CORPO
- 6 PORCA
- 6 ARRUELA
- 6 PARAFUSO

- CRAMP
- PIN
- ANGLE

- BOLT
- WASHER
- NUT
- NUT
- WASHER
- BOLT
- KIT, COVER
- PLATE
- WASHER
- NUT
- BODY
- NUT
- WASHER
- BOLT

- PASADOR
- PASADOR
- ANGULO

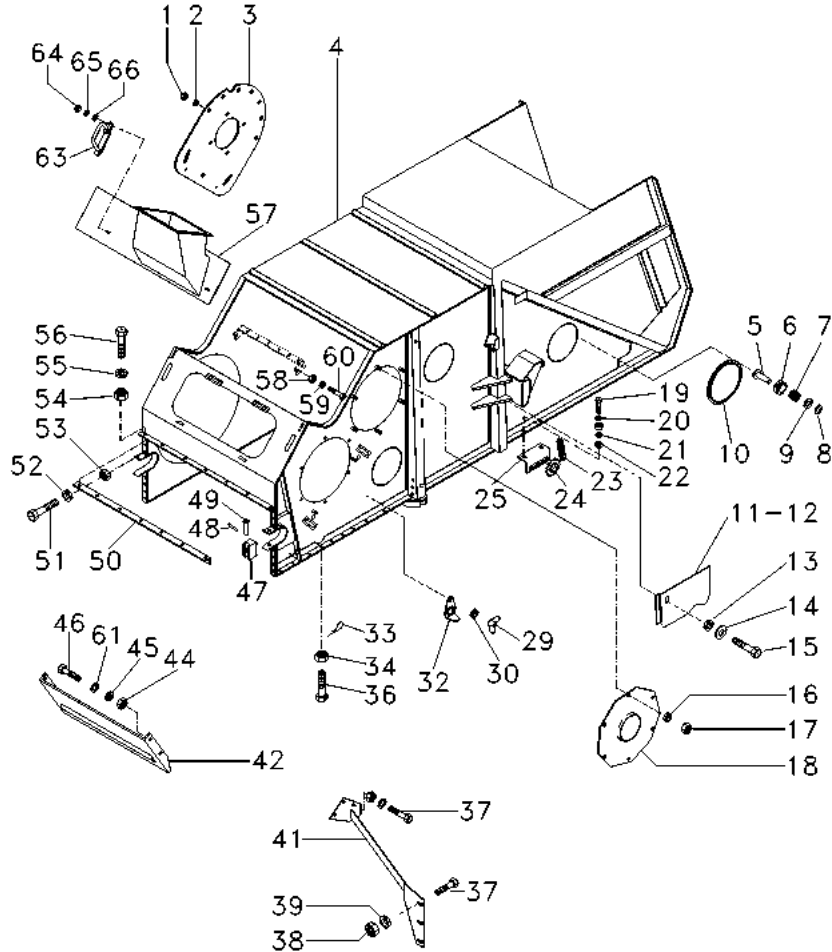
- PERNO
- ARANDELA
- TUERCA
- TUERCA
- ARANDELA
- PERNO
- JUEGO DE TAPA
- PLATO
- ARANDELA
- TUERCA
- CUERPO
- TUERCA
- ARANDELA
- PERNO



Corpo Principal
Main Frame
Cuerpo Principal

90-85

➡ 6664



- 1 339169X1
- 2 339374X1
- 3 3469938M91
- 3 6206802M91
- 4 061019S1

- ➡ 5S004373
- ➡ 5S004374
- ➡ 3S000603

- 3S000312; 0356
- 3S000357; 0368
- 3S000370; 0402
- 3S000403; 0419
- 3S000419; 0429
- 3S000456; 0459
- 3S000469; 0476
- 3S000477; 0478
- 3S000480; 0481
- 3S000488; 0489
- 3S000490; 0501
- 3S000515; 0522
- 3S000525; 0538
- 3S000543; 0553
- 3S000553; 0554
- 3S000558; 0560
- 3S000560; 0574

- 4
- 4 072597S1

- ➡ 3S000604
- +3S000312; 0356
- +3S000357; 0368
- +3S000370; 0402
- +3S000403; 0419
- +3S000419; 0429
- +3S000456; 0459
- +3S000469; 0476
- +3S000477; 0478
- +3S000480; 0481
- +3S000488; 0489
- +3S000490; 0501
- +3S000515; 0522
- +3S000525; 0538
- +3S000543; 0553
- +3S000553; 0554
- +3S000558; 0560
- +3S000560; 0574
- ➡ 5S004684

- 4 073484S1
- 5 418444M1
- 6 418443M1
- 7 1706019M1
- 8 1440988X1
- 9 339817X1
- 10 418412M1
- 11 3472993M1
- 12 3472992M1

- 11 PORCA
- 11 ARRUELA
- 1 PLACA
- 1 PLACA
- 1 CORPO

- NUT
- WASHER
- PLATE
- PLATE
- BODY

- TUERCA
- ARANDELA
- PLATO
- PLATO
- CUERPO

- 1 CORPO

- BODY

- CUERPO

- 1 CORPO

- BODY

- CUERPO

- 1 CORPO

- BODY

- CUERPO

- 1 CORPO

- BODY

- CUERPO

- 5 PINO
- 5 TRINCO
- 5 MOLA
- 5 ANEL TRAVA
- 5 ARRUELA
- 5 TAMP
- 1 TAMP
- 1 TAMP

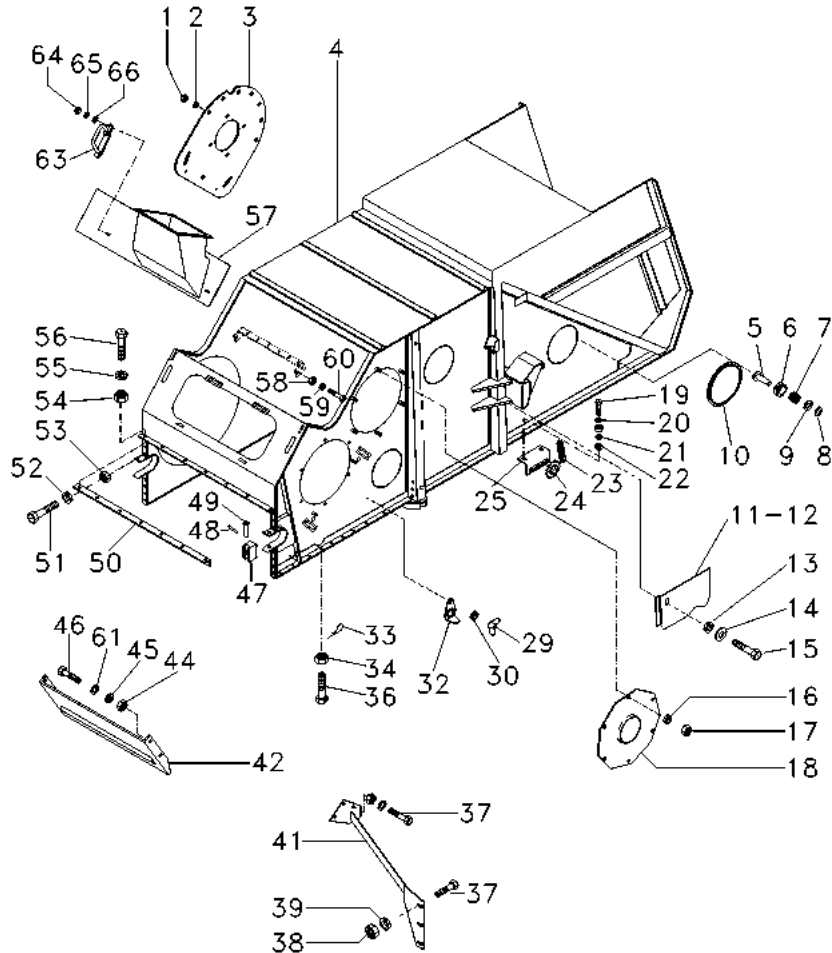
- PIN
- LATCH
- SPRING
- CIRCLIP
- WASHER
- COVER
- COVER
- COVER

- PASADOR
- CERROJO
- RESORTE
- CIRCULITO
- ARANDELA
- CUBIERTA
- CUBIERTA
- CUBIERTA

Corpo Principal
Main Frame
Cuerpo Principal

90-85

➔ 6664



- 13 339374X1
- 14 339024X1
- 15 339124X1
- 16 339374X1
- 17 339169X1
- 18 2803718M91
- 19 339761X1
- 20 339056X1
- 21 339374X1
- 22 339169X1
- 23 3225065M92
- 24 3099784M91
- 25 3225032M1
- 29 6211685M1
- 30 339374X1
- 32 418446M1
- 33 391403X1
- 34 069675P1
- 36 880009612165
- 37 339451X1
- 38 339402X1
- 39 339376X1
- 41 3315004M91
- 42 065295P1
- 44 339169X1
- 45 339374X1
- 46 339123X1
- 46 339761X1
- 47 070088N1
- 48 195416M1
- 49 3098316M1
- 50 3226093M91
- 51 339401X1
- 52 339376X1
- 53 339402X1
- 54 339169X1
- 55 339374X1
- 56 339123X1
- 57 061098S1
- 58 339402X1
- 59 339376X1
- 60 339814X1
- 61 391166X1
- 63 2804295M91
- 64 339169X1
- 65 1731071M1
- 66 391166X1

👁 90-90 No

🏗 16
👁 90-95 No

M10x30

◀

M8x20
M8x25
👁 90-105 No

▲
👁 90-100 No

- 2 ARRUELA
- 2 ARRUELA
- 2 PARAFUSO
- 6 ARRUELA
- 6 PORCA
- 6 PLACA
- 2 PARAFUSO
- 2 ARRUELA
- 2 ARRUELA
- 2 PORCA
- 1 CORRENTE
- 1 ENGRENAGEM
- 1 SUPORTE
- 4 PORCA
- 4 ARRUELA
- 4 TAMPA INSPEÇÃO
- 14 CUPILHA
- 16 PORCA
- 16 PARAFUSO
- 1 PARAFUSO
- 3 PORCA
- 3 ARRUELA
- 1 SUPORTE
- 1 CHAPA
- 4 PORCA
- 4 ARRUELA
- 2 PARAFUSO
- 2 PARAFUSO
- 2 MANCAL
- 2 GRAMPO
- 2 PINO
- 1 CANTONEIRA
- 2 PARAFUSO
- 2 ARRUELA
- 2 PORCA
- 8 PORCA
- 8 ARRUELA
- 8 PARAFUSO
- 1 BOCAL
- 6 PORCA
- 6 ARRUELA
- 6 PARAFUSO
- 4 ARRUELA
- 2 TRINCO
- 4 PORCA
- 2 ARRUELA
- 2 ARRUELA

- WASHER
- WASHER
- BOLT
- WASHER
- NUT
- PLATE
- BOLT
- WASHER
- WASHER
- NUT
- CHAIN
- GEAR
- BRACKET
- NUT
- WASHER
- INSPECTION COVER
- COTTER PIN
- NUT
- BOLT
- BOLT
- NUT
- WASHER
- BRACKET
- PLATE
- NUT
- WASHER
- BOLT
- BOLT
- BEARING
- CRAMP
- PIN
- ANGLE
- BOLT
- WASHER
- NUT
- NUT
- WASHER
- BOLT
- WASHER
- LATCH
- NUT
- WASHER
- WASHER

- ARANDELA
- ARANDELA
- PERNO
- ARANDELA
- TUERCA
- PLATO
- PERNO
- ARANDELA
- ARANDELA
- TUERCA
- CADENA
- ENGRANAJE
- SOPORTE
- TUERCA
- ARANDELA
- TAPA INSPECCION
- PASADOR DOUBLE
- TUERCA
- PERNO
- PERNO
- TUERCA
- ARANDELA
- ARANDELA
- SOPORTE
- CHAPA
- TUERCA
- ARANDELA
- PERNO
- PERNO
- COJINETE
- PASADOR
- PASADOR
- ANGULO
- PERNO
- ARANDELA
- TUERCA
- TUERCA
- ARANDELA
- PERNO
- RELLENADOR
- TUERCA
- ARANDELA
- PERNO
- ARANDELA
- CERROJO
- TUERCA
- ARANDELA
- ARANDELA

Chapa Soporte
Bracket Plate
Placa Soporte

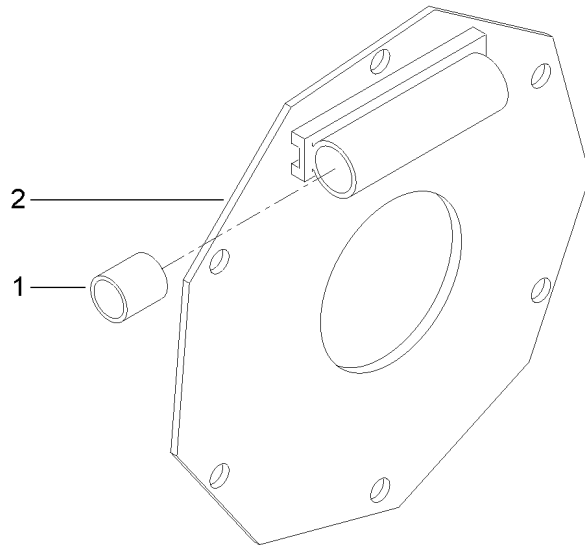
90-90

1 2803724M1
2 2803719M91

2 BUCHA
1 PLACA

BUSH
PLATE

CASQUILLO
PLATO



2803718M91

EK98Z001

C565001 E06 (1)

03/08 90-90

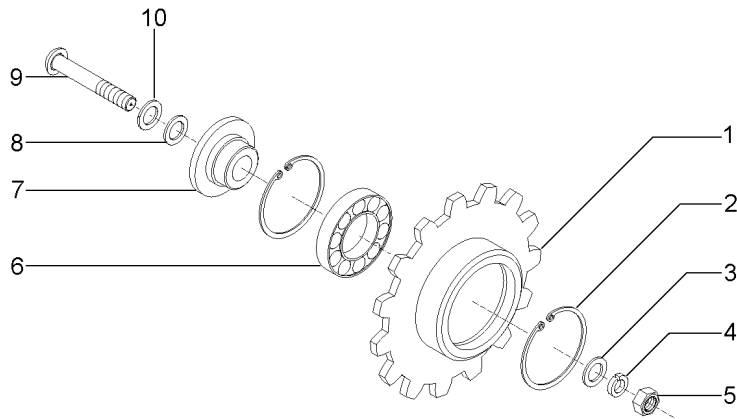
Conjunto Engrenagem
 Kit Gear
 Conjunto Engrenaje

90-95

- 1 3099584M1
- 2 390936X1
- 3 339026X1
- 4 339369X1
- 5 339054X1
- 6 1440487X1
- 7 3099663M1
- 8 355620X1
- 9 385393X1
- 10 1482751M1

 16

1 ENGRANAGEM	GEAR	ENGRANAJE
2 ANEL	RING	ARO
1 ARRUELA	WASHER	ARANDELA
1 ARRUELA	WASHER	ARANDELA
1 PORCA	NUT	TUERCA
1 ROLAMENTO	BEARING	COJINETE
1 BUCHA	BUSH	CASQUILLO
X ARRUELA	WASHER	ARANDELA
1 PARAFUSO	BOLT	PERNO
1 ARRUELA	WASHER	ARANDELA



Cantoneira
Angle
Cantoneira

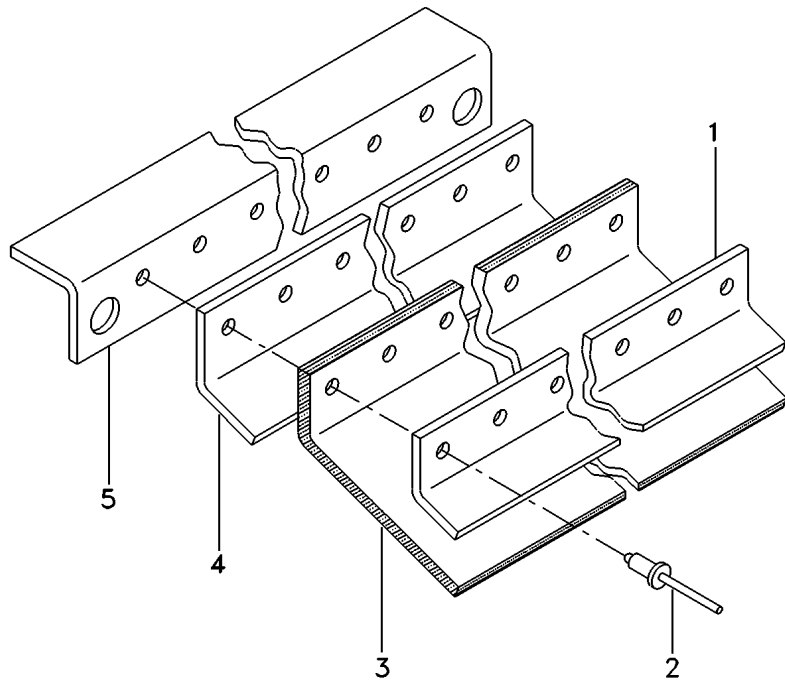
90-100

- 1 3226091M1
- 2 3226447M1
- 3 3226083M1
- 4 3226088M1
- 5 3226092M1

- 1 PLACA
- 22 REBITE
- 1 RETENTOR
- 1 PLACA
- 1 CANTONEIRA

- PLATE
- RIVET
- SEAL
- PLATE
- ANGLE

- PLATO
- REMACHE
- RETEN
- PLATO
- ANGULO



Mancal
Bearing
Cojinete

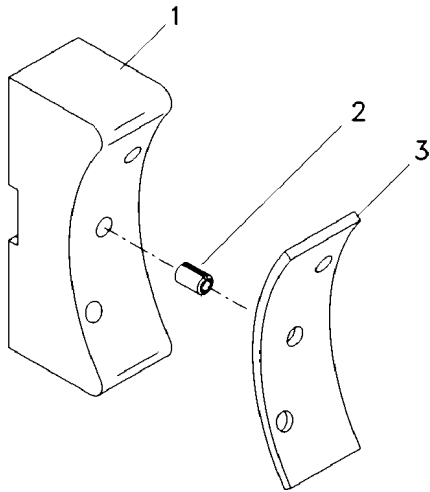
90-105

- 1 070089P1
- 2 1440401X1
- 3 070090P1

- 1 MANCAL
- 2 PINO
- 1 LONA

- BEARING
- PIN
- CANVAS

- COJINETE
- PASADOR
- LONA

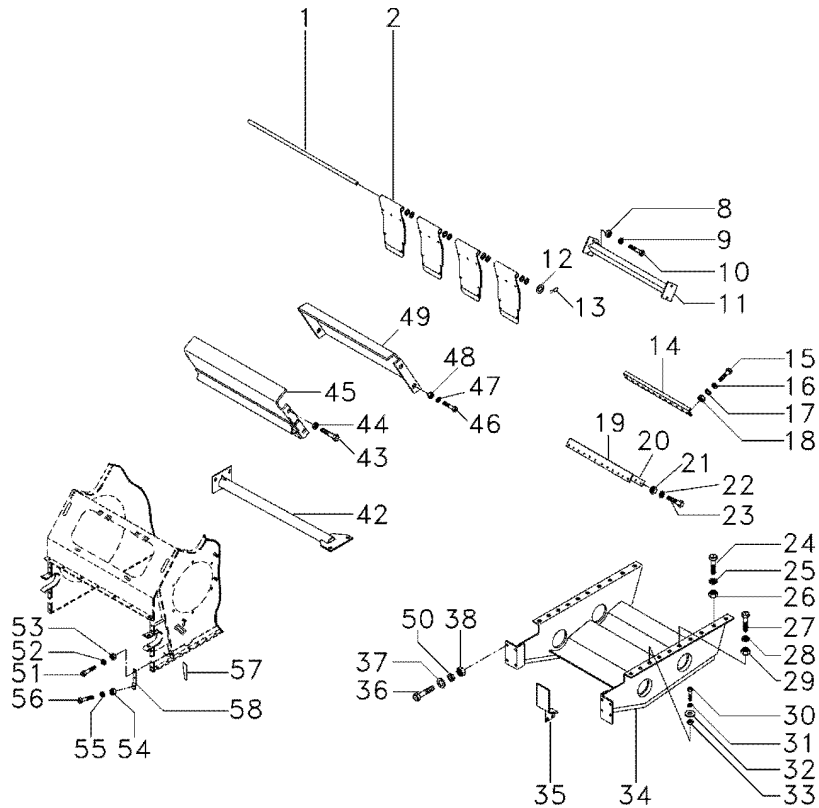


070088N1

EE51Z011

C565001 E06 (1)

03/08 90-105



- 1 3226130M1
- 2 3590065M91
- 8 339169X1
- 9 339374X1
- 10 339123X1
- 10 339761X1
- 11 3226064M91
- 12 391593X1
- 13 391091X1
- 14 3226040M1
- 15 339560X1
- 16 339692X1
- 17 339375X1
- 18 339030X1
- 19 3226038M1
- 20 3226039M1
- 21 339030X1
- 22 339375X1
- 23 339560X1
- 24 339123X1
- 25 339374X1
- 26 339169X1
- 27 339761X1
- 28 339374X1
- 29 339169X1
- 30 339761X1
- 31 339374X1
- 32 339056X1
- 33 339169X1
- 34 006276S1
- 35 3470112M91
- 35 3470113M91
- 36 339401X1
- 36 339451X1
- 37 339376X1
- 38 339402X1
- 42 062860S1
- 43 339401X1
- 44 339376X1
- 45 3226137M92
- 46 339123X1
- 47 339374X1
- 48 339169X1
- 49 3226057M1
- 50 391396X1
- 51 880009332377
- 52 339376X1

👁 90-115 No

M8x20
M8x25

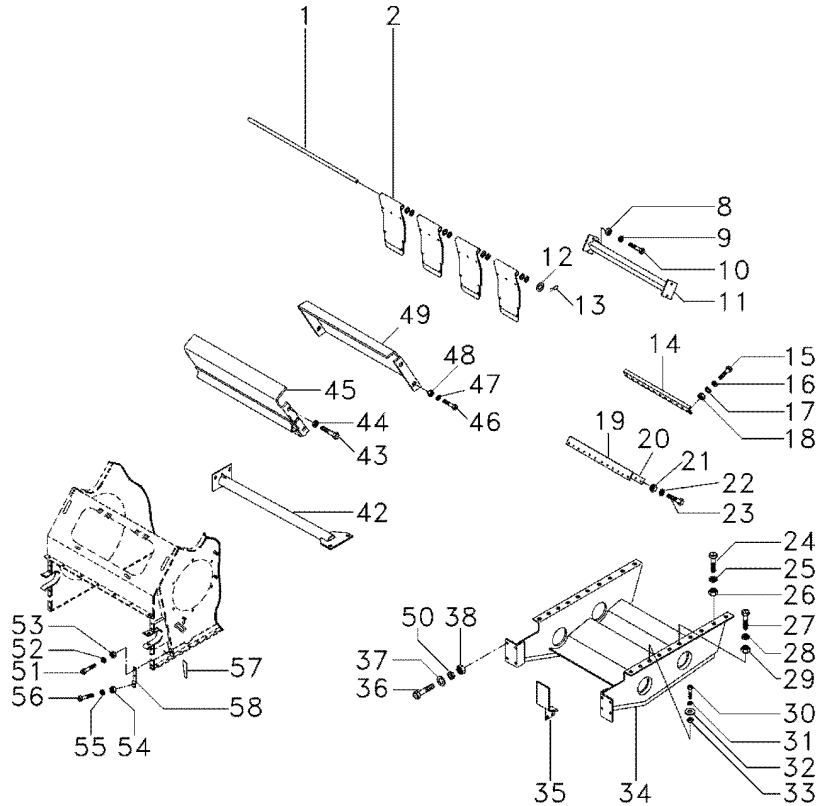
▼
▼
M10x25
M10x30

➡ 7282
+ 7273;7274
➡ 7282
+ 7273;7274

- | | | |
|--------------|---------------|----------------|
| 1 EIXO | SHAFT | ARBOL |
| 5 DEFLETOR | DEFLECTOR | DEFLECTOR |
| 2 PORCA | NUT | TUERCA |
| 4 ARRUELA | WASHER | ARANDELA |
| 2 PARAFUSO | BOLT | PERNO |
| 2 PARAFUSO | BOLT | PERNO |
| 1 REFORÇO | REINFORCEMENT | REFUERZO |
| 8 ARRUELA | WASHER | ARANDELA |
| 2 CUPILHA | COTTER PIN | PASADOR DOUBLE |
| 1 PLACA | PLATE | PLATO |
| 9 PARAFUSO | BOLT | PERNO |
| 9 ARRUELA | WASHER | ARANDELA |
| 9 ARRUELA | WASHER | ARANDELA |
| 9 PORCA | NUT | TUERCA |
| 1 JUNTA | GASKET | EMPAQUETADURA. |
| 1 PLACA | PLATE | PLATO |
| 14 PORCA | NUT | TUERCA |
| 14 ARRUELA | WASHER | ARANDELA |
| 14 PARAFUSO | BOLT | PERNO |
| 4 PARAFUSO | BOLT | PERNO |
| 4 ARRUELA | WASHER | ARANDELA |
| 4 PORCA | NUT | TUERCA |
| 1 PARAFUSO | BOLT | PERNO |
| 1 ARRUELA | WASHER | ARANDELA |
| 1 PORCA | NUT | TUERCA |
| 4 PARAFUSO | BOLT | PERNO |
| 4 ARRUELA | WASHER | ARANDELA |
| 4 ARRUELA | WASHER | ARANDELA |
| 4 PORCA | NUT | TUERCA |
| 1 TANQUE | TANK | TANQUE |
| 1 PLACA | PLATE | PLATO |
| 1 PLACA | PLATE | PLATO |
| 2 PARAFUSO | BOLT | PERNO |
| 6 PARAFUSO | BOLT | PERNO |
| 8 ARRUELA | WASHER | ARANDELA |
| 8 PORCA | NUT | TUERCA |
| 1 SUPORTE | BRACKET | SOPORTE |
| 6 PARAFUSO | BOLT | PERNO |
| 6 ARRUELA | WASHER | ARANDELA |
| 1 RASPADOR | SCRAPER | RASPADOR |
| 4 PARAFUSO | BOLT | PERNO |
| 4 ARRUELA | WASHER | ARANDELA |
| 4 PORCA | NUT | TUERCA |
| 1 CANTONEIRA | ANGLE | ANGULO |
| 8 ARRUELA | WASHER | ARANDELA |
| 8 PARAFUSO | BOLT | PERNO |
| 8 ARRUELA | WASHER | ARANDELA |

Corpo Principal
Main Frame
Cuerpo Principal

90-110 ➔ 6664



- 53 880009340100 ➔ 7282
+ 7273;7274
- 54 880009340120 ➔ 7282
+ 7273;7274
- 55 339369X1 ➔ 7282
+ 7273;7274
- 56 880009332437 ➔ 7282
+ 7273;7274
- 56 880009332437
- 57 068711P1 ➔ 7282
+ 7273;7274
- 58 068722S1

- | | | |
|------------|---------------|------------|
| 8 PORCA | NUT | TUERCA |
| 2 PORCA | NUT | TUERCA |
| 2 ARRUELA | WASHER | ARANDELA |
| 2 PARAFUSO | BOLT | PERNO |
| 2 PARAFUSO | BOLT | PERNO |
| 2 REFORÇO | REINFORCEMENT | REFUERZO |
| 2 CINTA | SURROUND | ENVOLVENTE |

Defletor
Deflector
Deflector

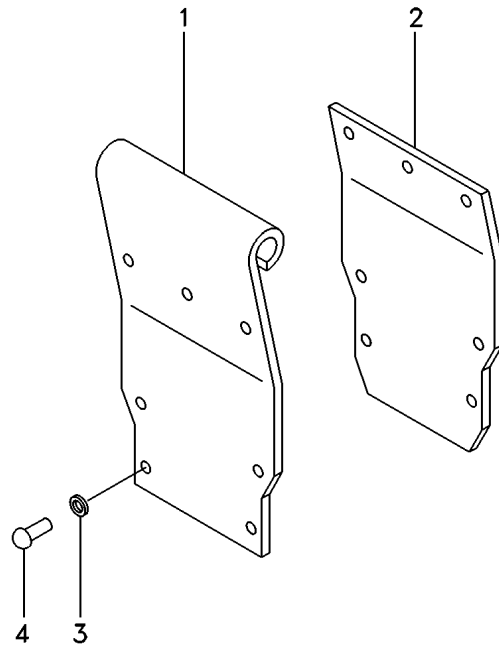
90-115

- 1 3590067M1
- 2 3590069M1
- 3 339102X1
- 4 390904X1

- 1 DEFLETOR
- 1 PLACA
- 7 ARRUELA
- 7 REBITE

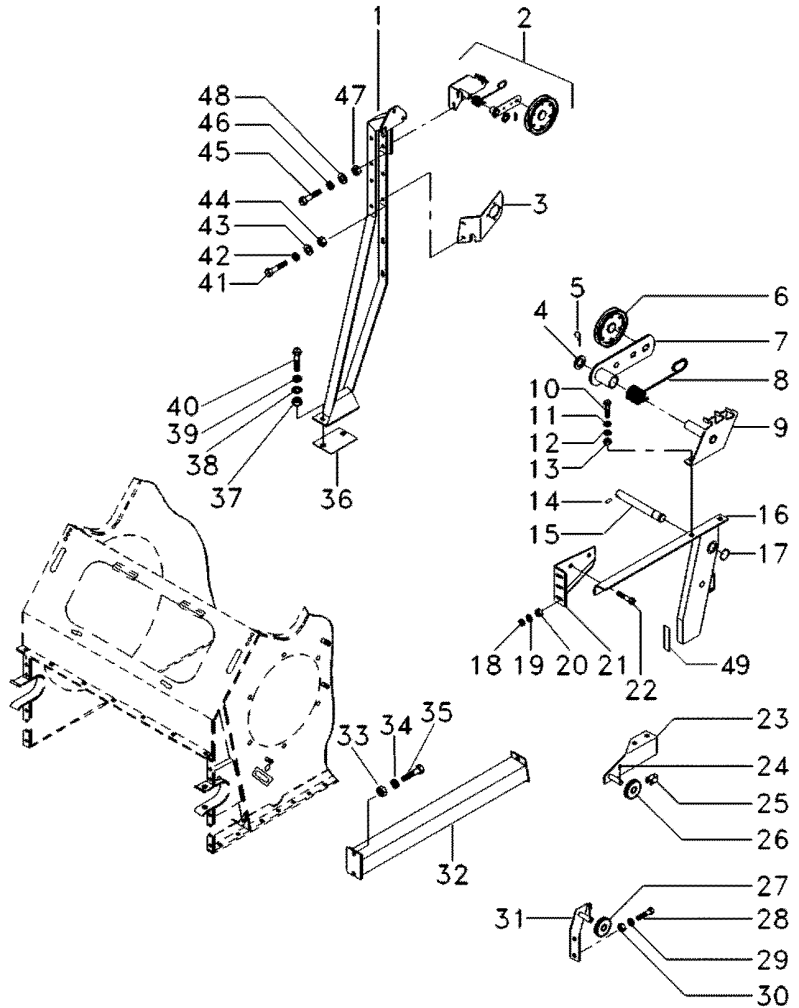
- DEFLECTOR
- PLATE
- WASHER
- RIVET

- DEFLECTOR
- PLATO
- ARANDELA
- REMACHE



Corpo Principal
Main Frame
Cuerpo Principal

90-120 ➔ 6664



- 1 062856S1
- 2 2803730M91
- 3 2803753M1
- 4 6206732M1
- 5 339038X1
- 6 3099389M91

- 👁 90-125 No
- ➔ 5S004373
- ➔ 5S004374

- 👁 90-140 No
- ➔ 3S000603
- 3S000312; 0356
- 3S000357; 0368
- 3S000370; 0402
- 3S000403; 0419
- 3S000419; 0429
- 3S000456; 0459
- 3S000469; 0476
- 3S000477; 0478
- 3S000480; 0481
- 3S000488; 0489
- 3S000490; 0501
- 3S000515; 0522
- 3S000525; 0538
- 3S000543; 0553
- 3S000553; 0554
- 3S000558; 0560
- 3S000560; 0574
- 👁 90-150 No
- ➔ 3S000604-1855

- 6
- 6 072577N1
- 6
- 6

6

- 6 6201846M91
- 7 3468624M91
- 8 1480864M1
- 9 6200032M91

- +3S000312; 0356
- +3S000357; 0368
- +3S000370; 0402
- +3S000403; 0419
- +3S000419; 0429
- +3S000456; 0459
- +3S000469; 0476
- +3S000477; 0478
- +3S000480; 0481
- +3S000488; 0489
- +3S000490; 0501
- +3S000515; 0522
- +3S000525; 0538
- +3S000543; 0553
- +3S000553; 0554
- +3S000558; 0560
- +3S000560; 0574
- ➔ 3S001856
- 👁 90-155 No
- 👁 90-130 No

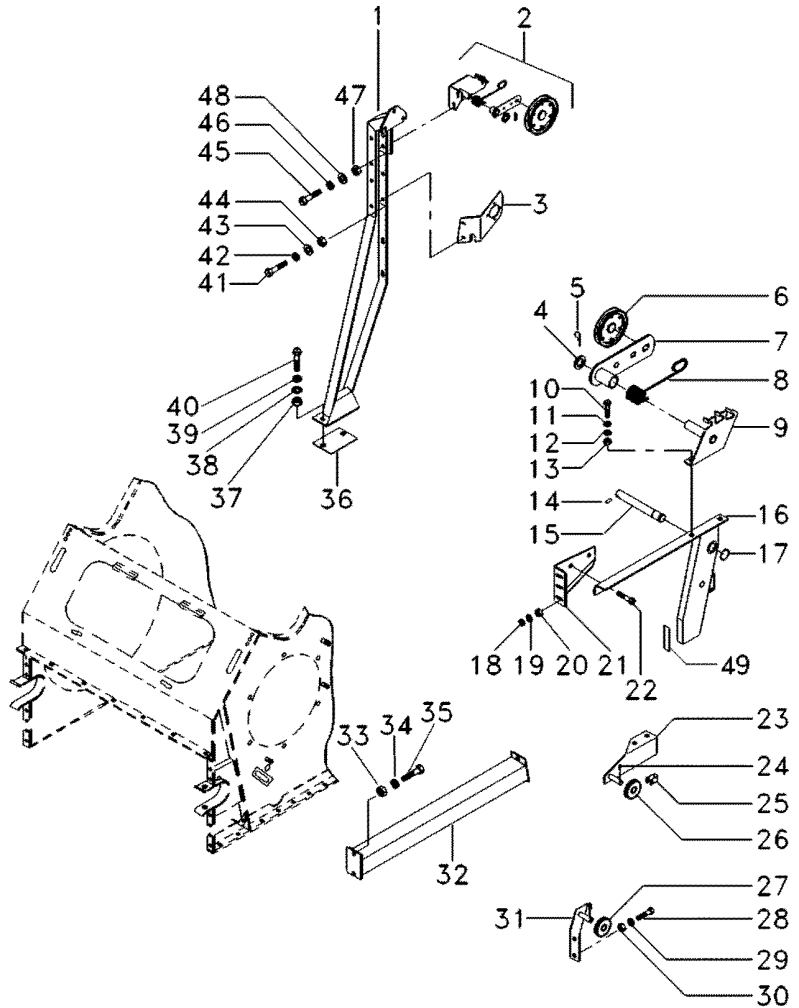
- 1 SUPORTE
- 1 ESTICADOR
- 1 REFORÇO
- 1 REFORÇO
- 1 ARRUELA
- 1 PINO
- 1 C.J. POLIA
- 1 C.J. POLIA
- 1 C.J. POLIA
- 1 C.J. POLIA
- 1 C.J. POLIA
- 1 C.J. POLIA
- 1 C.J. POLIA
- 1 ALAVANCA
- 1 MOLA
- 1 SEGMENTO

- BRACKET
- TURNBUCKLE
- REINFORCEMENT
- REINFORCEMENT
- WASHER
- PIN
- KIT, PULLEY
- KIT, PULLEY
- KIT, PULLEY
- KIT, PULLEY
- KIT, PULLEY
- KIT, PULLEY
- LEVER
- SPRING
- SEGMENT

- SOPORTE
- TORNQUETE
- REFUERZO
- REFUERZO
- ARANDELA
- PASADOR
- JUEGO DE POLEA
- JUEGO DE POLEA
- JUEGO DE POLEA
- JUEGO DE POLEA
- JUEGO DE POLEA
- JUEGO DE POLEA
- JUEGO DE POLEA
- PALANCA
- RESORTE
- SEGMENTO

Corpo Principal
Main Frame
Cuerpo Principal

90-120 ➡ 6664



- 10 339451X1
- 11 339376X1
- 12 391388X1
- 13 339402X1
- 14 339307X1
- 15 2833154M1

➡ 3S000603

- 3S000312; 0356
- 3S000357; 0368
- 3S000370; 0402
- 3S000403; 0419
- 3S000419; 0429
- 3S000456; 0459
- 3S000469; 0476
- 3S000477; 0478
- 3S000480; 0481
- 3S000488; 0489
- 3S000490; 0501
- 3S000515; 0522
- 3S000525; 0538
- 3S000543; 0553
- 3S000553; 0554
- 3S000558; 0560
- 3S000560; 0574

15

15 069352S1

15

- 2 PARAFUSO
- 2 ARRUELA
- 4 ARRUELA
- 2 PORCA
- 1 PINO
- 1 ÁRVORE

- BOLT
- WASHER
- WASHER
- NUT
- PIN
- AXLE

- PERNO
- ARANDELA
- ARANDELA
- TUERCA
- PASADOR
- EJE

1 ÁRVORE

AXLE

EJE

1 ÁRVORE

AXLE

EJE

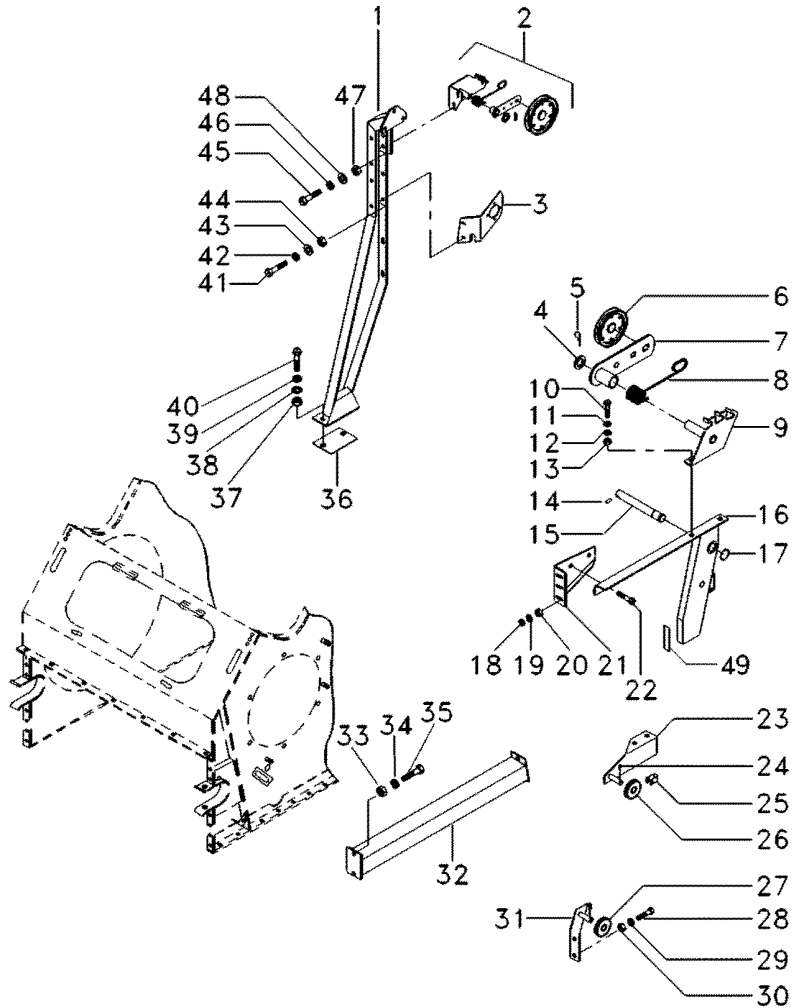
1 ÁRVORE

AXLE

EJE

Corpo Principal
Main Frame
Cuerpo Principal

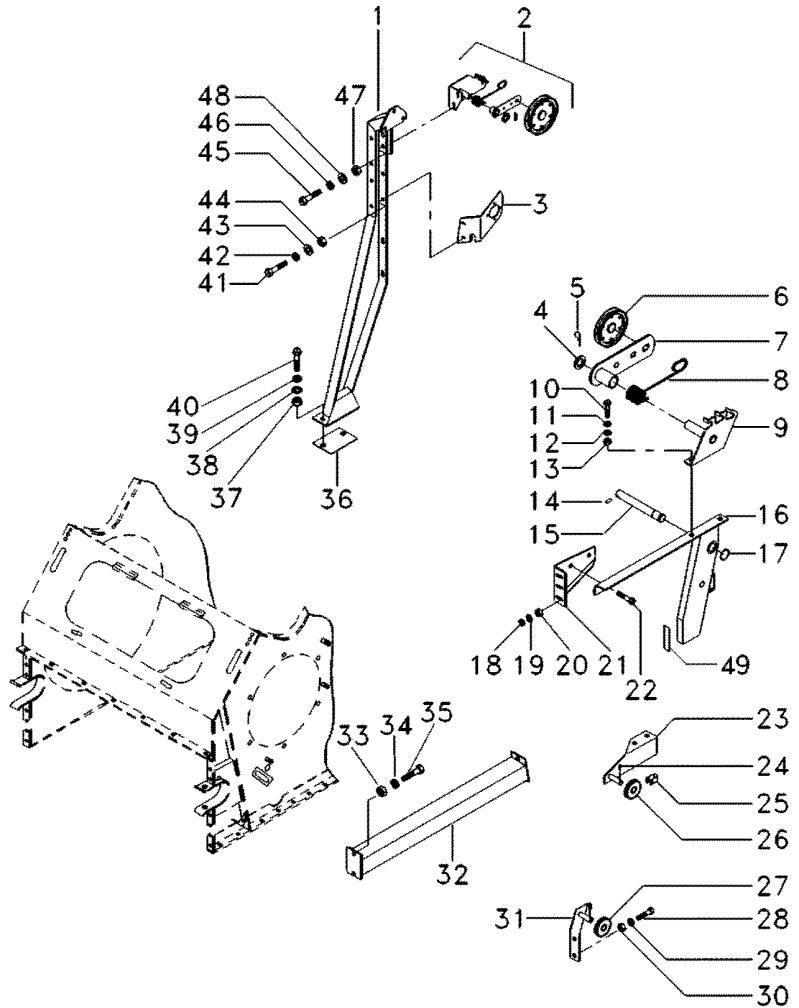
90-120 ➡ 6664



16	3226963M91	➡ 3S000603 -3S000312; 0356 -3S000357; 0368 -3S000370; 0402 -3S000403; 0419 -3S000419; 0429 -3S000456; 0459 -3S000469; 0476 -3S000477; 0478	1 SUPORTE	CLEVIS	GANCHO SEGUR.
16		-3S000480; 0481 -3S000488; 0489 -3S000490; 0501 -3S000515; 0522 -3S000525; 0538 -3S000543; 0553 -3S000553; 0554 -3S000558; 0560 -3S000560; 0574	1 SUPORTE	CLEVIS	GANCHO SEGUR.
16	069349S1	➡ 3S000604 +3S000312; 0356 +3S000357; 0368 +3S000370; 0402 +3S000403; 0419 +3S000419; 0429 +3S000456; 0459 +3S000469; 0476 +3S000477; 0478	1 SUPORTE	CLEVIS	GANCHO SEGUR.
16		+3S000480; 0481 +3S000488; 0489 +3S000490; 0501 +3S000515; 0522 +3S000525; 0538 +3S000543; 0553 +3S000553; 0554 +3S000558; 0560 +3S000560; 0574	1 SUPORTE	CLEVIS	GANCHO SEGUR.
17	339469X1		1 ANEL TRAVA	CIRCLIP	CIRCULITO
18	391396X1		2 ARRUELA	WASHER	ARANDELA
19	339376X1		2 ARRUELA	WASHER	ARANDELA
20	339402X1		2 PORCA	NUT	TUERCA
21	2803707M1	➡ 3S000603 -3S000312; 0356 -3S000357; 0368 -3S000370; 0402 -3S000403; 0419 -3S000429; 0456 -3S000459; 0469 -3S000476; 0477 -3S000478; 0480	1 SUPORTE	BRACKET	SOPORTE

Corpo Principal
Main Frame
Cuerpo Principal

90-120 ➡ 6664



21	-3S000481; 0488 -3S000489; 0490 -3S000501; 0515 -3S000522; 0525 -3S000538; 0543 -3S000553; 0554 -3S000558; 0560 -3S000560; 0574	1 SUPORTE	CLEVIS	GANCHO SEGUR.
21 069411S1	➡ 3S000604 +3S000312; 0356 +3S000357; 0368 +3S000370; 0402 +3S000403; 0419 +3S000429; 0456 +3S000459; 0469 +3S000476; 0477 +3S000478; 0480	1 SUPORTE	CLEVIS	GANCHO SEGUR.
21	+3S000481; 0488 +3S000489; 0490 +3S000501; 0515 +3S000522; 0525 +3S000538; 0543 +3S000553; 0554 +3S000558; 0560 +3S000560; 0574	1 SUPORTE	CLEVIS	GANCHO SEGUR.
22	390799X1	2 PARAFUSO	BOLT	PERNO
23	2803715M91	1 SUPORTE	BRACKET	SOPORTE
24	339580X1	1 CONTRAPINO	DOWEL	CENTRAJE
25	401643M1	1 GUIA	GUIDE	GUIA
26	401642M1	1 ROLDANA	RUNNER	RUEDA GIRATORIA
27	401642M1	1 ROLDANA	RUNNER	RUEDA GIRATORIA
28	339560X1	2 PARAFUSO	BOLT	PERNO
29	339375X1	2 ARRUELA	WASHER	ARANDELA
30	339030X1	2 PORCA	NUT	TUERCA
31	2803754M91	1 SUPORTE	BRACKET	SOPORTE
32	062853S1	1 SUPORTE	BRACKET	SOPORTE
33	339402X1	4 PORCA	NUT	TUERCA
34	339376X1	4 ARRUELA	WASHER	ARANDELA
35	339451X1	4 PARAFUSO	BOLT	PERNO
36	2834489M1	X CALÇO	SHIM	CALCE
37	339054X1	2 PORCA	NUT	TUERCA
38	390735X1	4 ARRUELA	WASHER	ARANDELA
39	339369X1	2 ARRUELA	WASHER	ARANDELA
40	880009331443	2 PARAFUSO	BOLT	PERNO
41	339451X1	2 PARAFUSO	BOLT	PERNO
42	339376X1	2 ARRUELA	WASHER	ARANDELA
43	391396X1	2 ARRUELA	WASHER	ARANDELA
44	339402X1	2 PORCA	NUT	TUERCA
45	339488X1	2 PARAFUSO	BOLT	PERNO
46	339376X1	2 ARRUELA	WASHER	ARANDELA

C0110011C

EL66Z013

C565001 E06 (1)

03/08 90-120

Corpo Principal
Main Frame
Cuerpo Principal

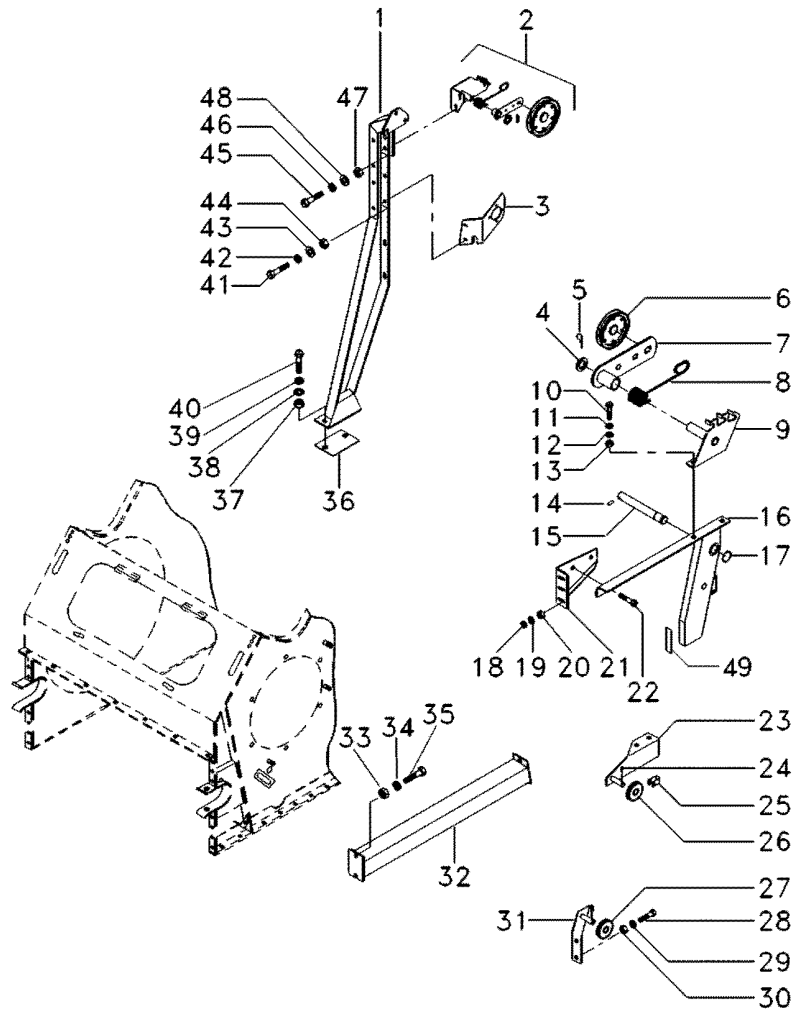
90-120 ➔ 6664

47 339402X1
48 391396X1
49 072850P1

2 PORCA
2 ARRUELA
2 CALÇO

NUT
WASHER
SHIM

TUERCA
ARANDELA
CALCE



Tensor
Tightener
Tensor

90-125

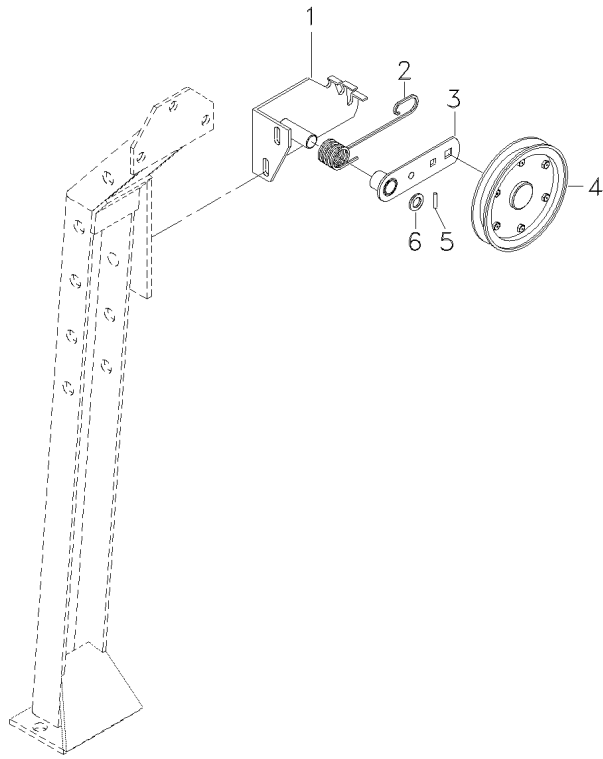
- 1 2803731M91
- 2 1480864M1
- 3 3468624M91
- 4 1480120M91
- 5 339038X1
- 6 391393X1

👁 90-130 No
👁 90-135 No

- 1 SEGMENTO
- 1 MOLA
- 1 ALAVANCA
- 1 C.J. POLIA
- 1 PINO
- 1 ARRUELA

SEGMENT
SPRING
LEVER
KIT, PULLEY
PIN
WASHER

SEGMENTO
RESORTE
PALANCA
JUEGO DE POLEA
PASADOR
ARANDELA



Alavanca
Lever
Palanca

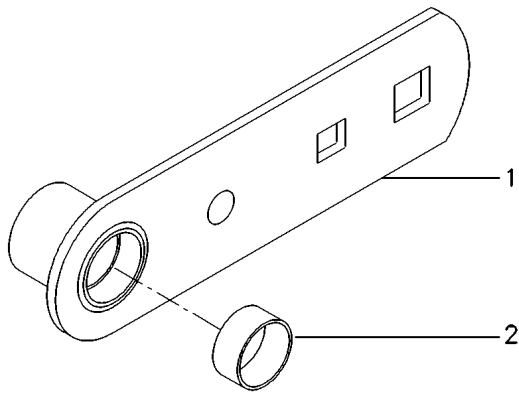
90-130

- 1 418407M91
- 2 3316309M1

- 1 ALAVANCA
- 2 BUCHA

- LEVER
- BUSH

- PALANCA
- CASQUILLO



3468624M91

N068Z015

C565001 E06 (1)

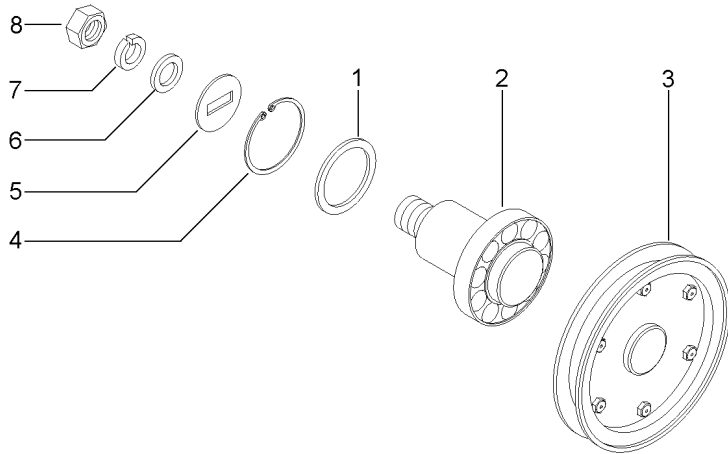
03/08 90-130

Polia Esticadora
Pulley
Polea

90-135

- 1 1480077M1
- 2 416581M1
- 3 1480121M1
- 4 339669X1
- 5 416584M1
- 6 339072X1
- 7 339380X1
- 8 339070X1

- | | | |
|-----------|--------|----------|
| 1 ANEL | RING | ARO |
| 1 ÁRVORE | AXLE | EJE |
| 1 POLIA | PULLEY | POLEA |
| 1 ANEL | RING | ARO |
| 1 ARRUELA | WASHER | ARANDELA |
| 1 ARRUELA | WASHER | ARANDELA |
| 1 ARRUELA | WASHER | ARANDELA |
| 1 PORCA | NUT | TUERCA |



Polia
Pulley
Polea

90-140

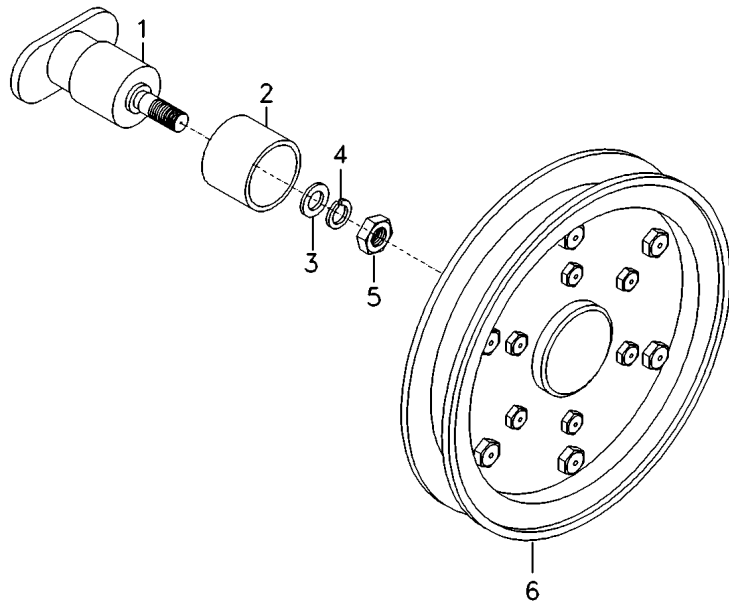
- 1 2834935M1
- 2 2834934M1
- 3 339072X1
- 4 339380X1
- 5 339070X1
- 6 2834937M91

👁 90-145 No

- 1 ÁRVORE
- 1 BUCHA
- 1 ARRUELA
- 1 ARRUELA
- 1 PORCA
- 1 C.J. POLIA

- AXLE
- BUSH
- WASHER
- WASHER
- NUT
- KIT, PULLEY

- EJE
- CASQUILLO
- ARANDELA
- ARANDELA
- TUERCA
- JUEGO DE POLEA



3099389M91

N071Z018

C565001 E06 (1)

03/08 90-140

Polia
Pulley
Polea

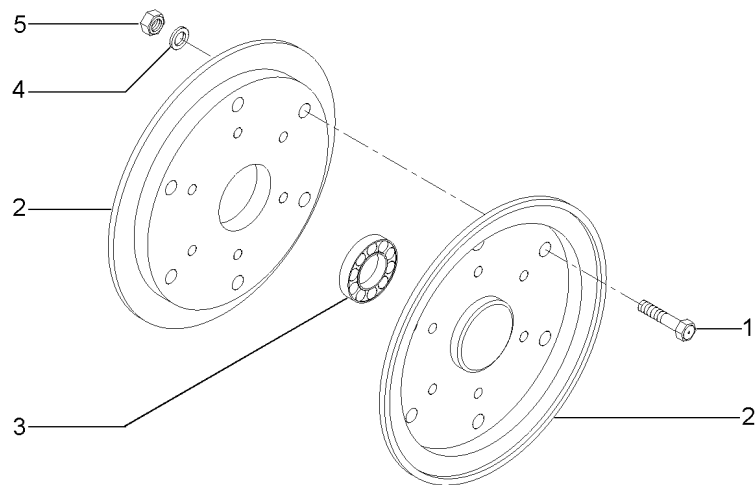
90-145

- 1 339124X1
- 2 2834936M1
- 3 339581X1
- 4 339374X1
- 5 339169X1

- 12 PARAFUSO
- 2 POLIA
- 1 ROLAMENTO
- 12 ARRUELA
- 12 PORCA

- BOLT
- PULLEY
- BEARING
- WASHER
- NUT

- PERNO
- POLEA
- COJINETE
- ARANDELA
- TUERCA



Polia
Pulley
Polea

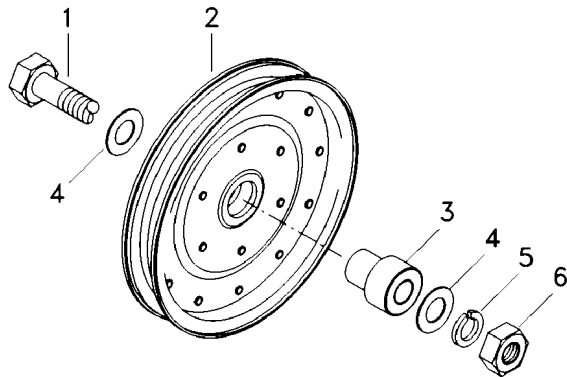
90-150

- 1 390690X1
- 2 71306443
- 3 069366P1
- 4 355620X1
- 5 339369X1
- 6 339054X1

- 1 PARAFUSO
- 1 POLIA
- 1 ESPAÇADOR
- 2 ARRUELA
- 1 ARRUELA
- 1 PORCA

- BOLT
- PULLEY
- SPACER
- WASHER
- WASHER
- NUT

- PERNO
- POLEA
- PIEZA DISTANCIA
- ARANDELA
- ARANDELA
- TUERCA



072577N1

N071Z041

C565001 E06 (1)

03/08 90-150

Polia
Pulley
Polea

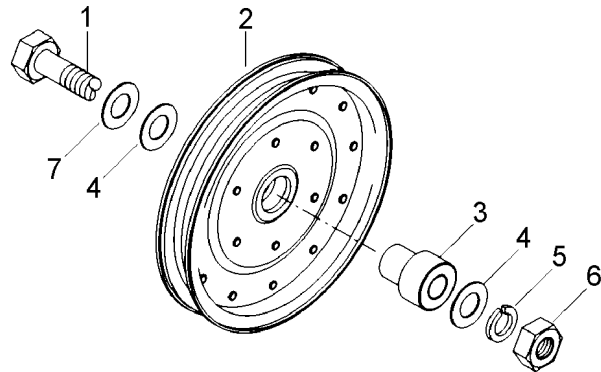
90-155

- 1 390690X1
- 2 28760159
- 3 6201847M1
- 4 355620X1
- 5 339369X1
- 6 339054X1
- 7 20400426

- 1 PARAFUSO
- 1 POLIA
- 1 ESPAÇADOR
- 2 ARRUELA
- 1 ARRUELA
- 1 PORCA
- 1 ARRUELA

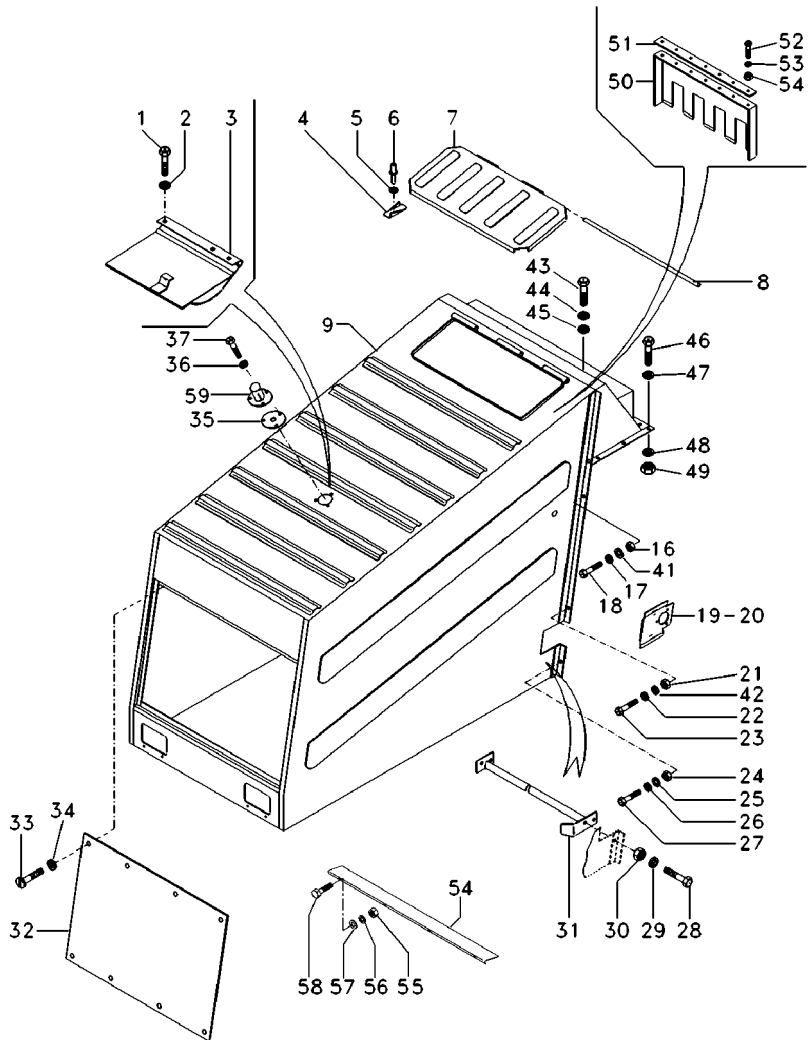
- BOLT
- PULLEY
- SPACER
- WASHER
- WASHER
- NUT
- WASHER

- PERNO
- POLEA
- PIEZA DISTANCIA
- ARANDELA
- ARANDELA
- TUERCA
- ARANDELA



Caixa Traseira
Hood
Cubierta Trasera

90-160 ➔ 6664



1	339228X1		3	PARAFUSO	BOLT	PERNO
2	339374X1		3	ARRUELA	WASHER	ARANDELA
3	3472832M91		1	PLACA	PLATE	PLATO
4	320719M2		1	ALAVANCA	LEVER	PALANCA
5	339692X1		1	ARRUELA	WASHER	ARANDELA
6	339082X1		1	REBITE	RIVET	REMACHE
7	3319874M92		1	TAMPA	COVER	CUBIERTA
8	3468200M1		1	PINO	PIN	PASADOR
9	061409S1		1	CAIXA	BOX	CAJA
9	6203687M91		1	CAIXA	BOX	CAJA
16	339169X1		3	PORCA	NUT	TUERCA
17	339374X1		3	ARRUELA	WASHER	ARANDELA
18	339337X1		3	PARAFUSO	BOLT	PERNO
19	049078P1		1	PROTETOR	PROTECTOR	PROTECTOR
20	049079P1		1	PROTETOR	PROTECTOR	PROTECTOR
21	339169X1		11	PORCA	NUT	TUERCA
22	339374X1		11	ARRUELA	WASHER	ARANDELA
23	339761X1		11	PARAFUSO	BOLT	PERNO
24	339169X1		4	PORCA	NUT	TUERCA
25	339024X1		4	ARRUELA	WASHER	ARANDELA
26	339374X1		4	ARRUELA	WASHER	ARANDELA
27	339761X1		4	PARAFUSO	BOLT	PERNO
28	339123X1	M8x20	2	PARAFUSO	BOLT	PERNO
28	339761X1	M8x25	2	PARAFUSO	BOLT	PERNO
29	339374X1		4	ARRUELA	WASHER	ARANDELA
30	339169X1		4	PORCA	NUT	TUERCA
31	3225929M93		1	REFORÇO	REINFORCEMENT	REFUERZO
32	061497S1		1	TAMPA	COVER	CUBIERTA
33	339124X1		8	PARAFUSO	BOLT	PERNO
34	339374X1		8	ARRUELA	WASHER	ARANDELA
35	3590567M1		1	PLACA	PLATE	PLATO
36	339374X1		3	ARRUELA	WASHER	ARANDELA
37	339124X1		3	PARAFUSO	BOLT	PERNO
41	339024X1		6	ARRUELA	WASHER	ARANDELA
42	339024X1		21	ARRUELA	WASHER	ARANDELA
43	339761X1		4	PARAFUSO	BOLT	PERNO
44	339024X1		3	ARRUELA	WASHER	ARANDELA
45	339374X1		3	ARRUELA	WASHER	ARANDELA
46	339337X1		6	PARAFUSO	BOLT	PERNO
47	339024X1		6	ARRUELA	WASHER	ARANDELA
48	339374X1		6	ARRUELA	WASHER	ARANDELA
49	339169X1		6	PORCA	NUT	TUERCA
50	063128N1		1	LONA	CANVAS	LONA
51	066522S1		1	FIXAÇÃO	CATCH	FIJADOR
52	339123X1		8	PARAFUSO	BOLT	PERNO
53	339374X1		8	ARRUELA	WASHER	ARANDELA
54	066681P1		1	PROTEÇÃO	GUARD	DEFENSA
54	6201544M1		1	PROTEÇÃO	GUARD	DEFENSA
55	339169X1		4	PORCA	NUT	TUERCA
56	339374X1		4	ARRUELA	WASHER	ARANDELA

➔ 4S002076

➔ 4S002077



M8x20

M8x25

👁 90-165 No

➔ 4S002076

➔ 3S002077

➔ 7263

➔ 7263

C0124004

EL96Z005

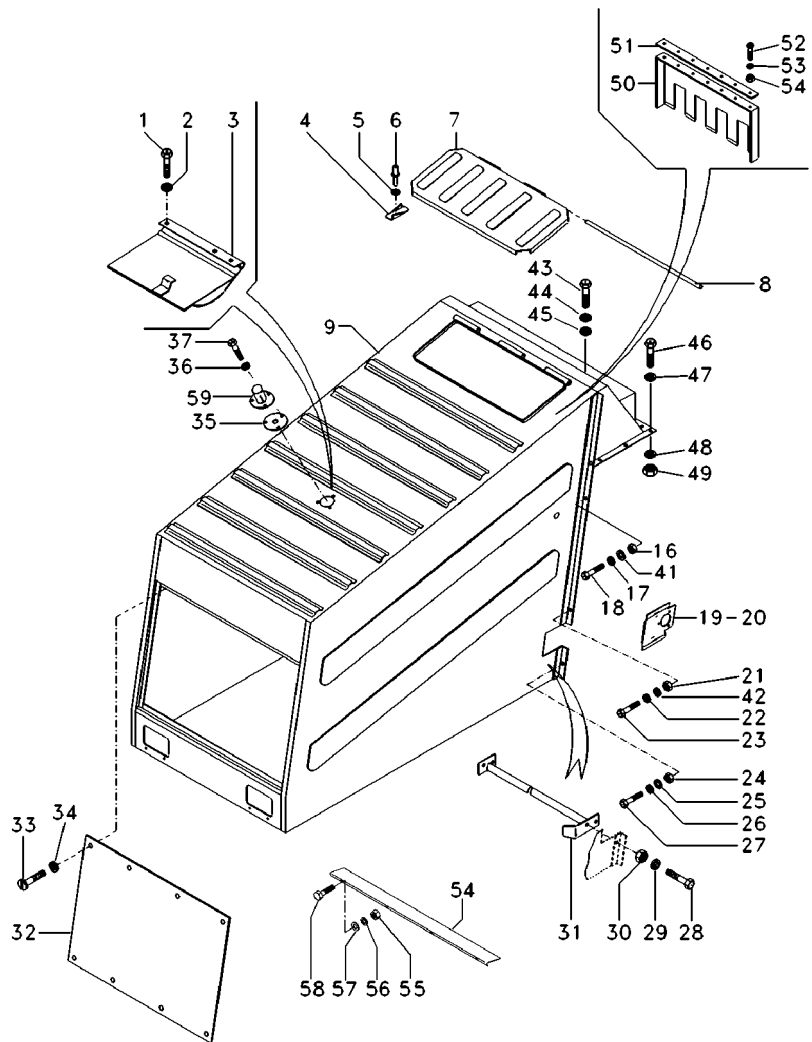
C565001 E06 (1)

03/08

90-160

Caixa Traseira
Hood
Cubierta Trasera

90-160 ➔ 6664



57 339024X1
58 339124X1
59 6202140M91

➔ 7263
➔ 7263

8 ARRUELA
4 PARAFUSO
1 PROTEÇÃO

WASHER
BOLT
GUARD

ARANDELA
PERNO
DEFENSA

Lona Protetora
Ply Protector
Lona Protetora

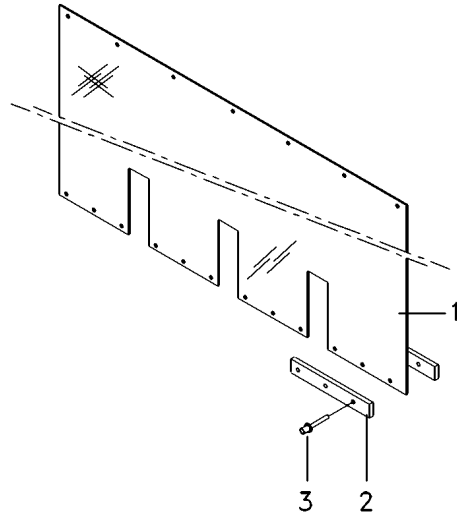
90-165

- 1 063130P1
- 2 3226047M1
- 3 339109X1

- 1 LONA
- 10 PESO
- 15 REBITE

- CANVAS
- WEIGHT
- RIVET

- LONA
- PESA
- REMACHE



063128N1

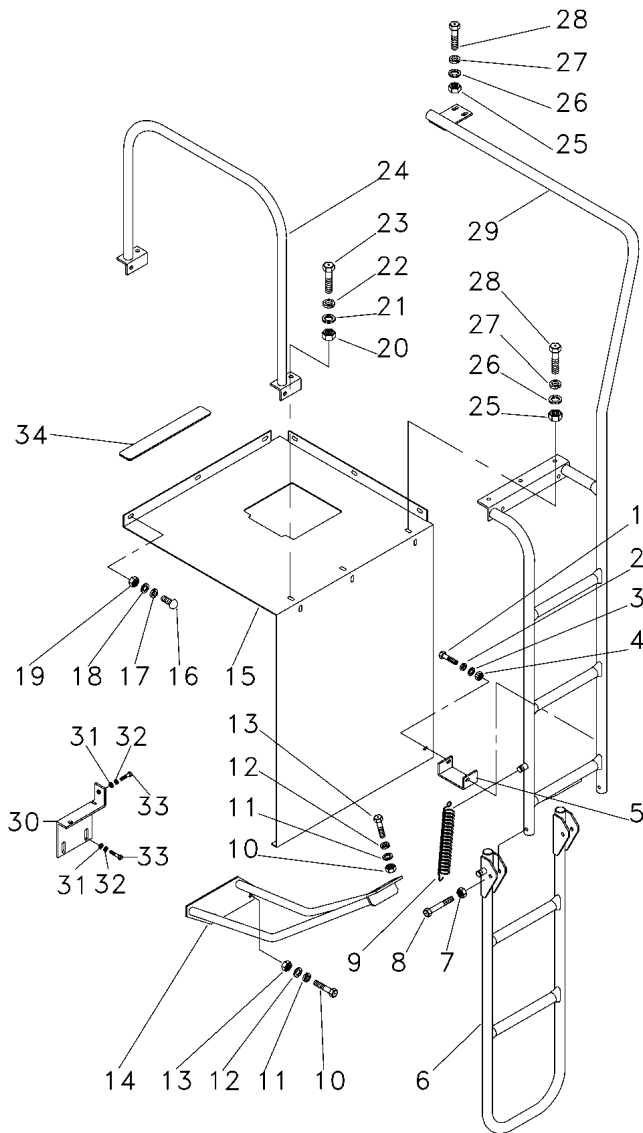
6997Z002

C565001 E06 (1)

03/08 90-165

Escada Traseira
Ladder
Escalera

90-170 ➔ 6664

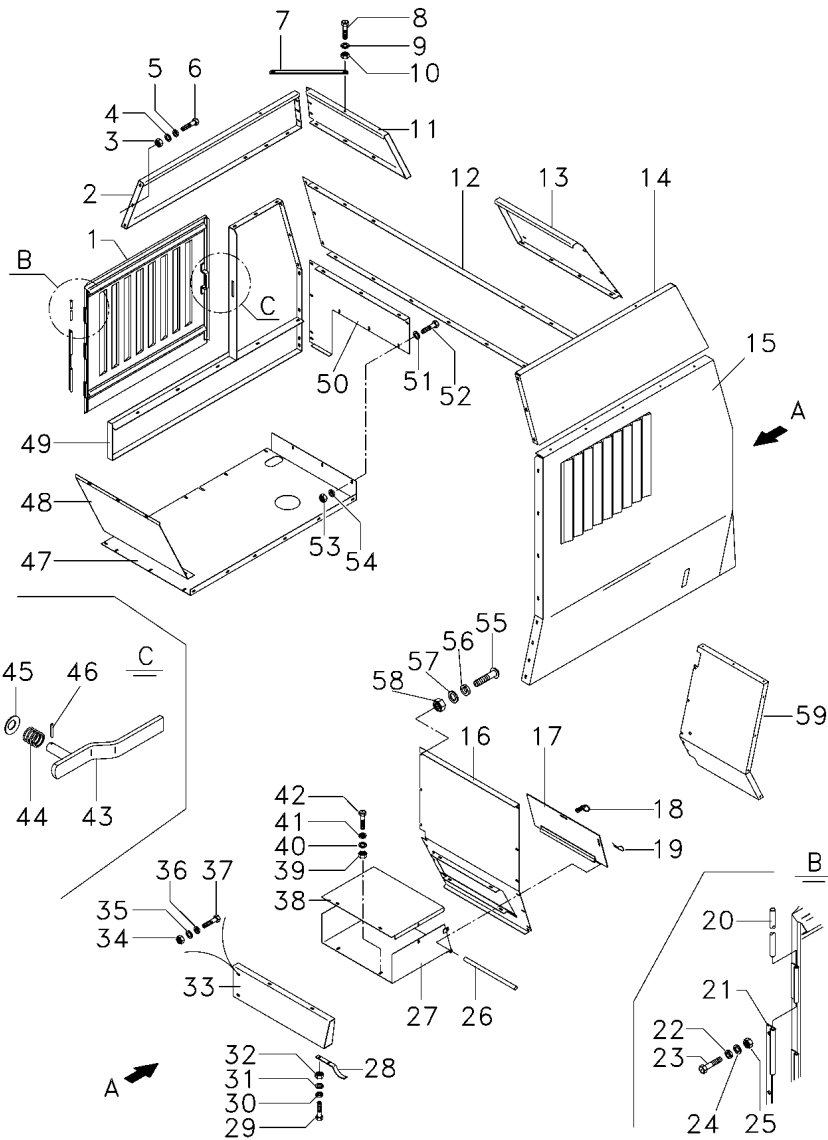


- 1 339761X1
- 2 339024X1
- 3 339374X1
- 4 339169X1
- 5 064970P1
- 6 063686S1
- 6 6202468M91
- 7 390881X1
- 8 339556X1
- 9 890009766002
- 10 339401X1
- 11 339376X1
- 12 390734X1
- 13 339402X1
- 14 062068S1
- 15 062060S1
- 16 3000624X1
- 17 339374X1
- 18 339024X1
- 19 339169X1
- 20 339169X1
- 21 339024X1
- 22 339374X1
- 23 339123X1
- 24 061989S1
- 25 339169X1
- 26 339374X1
- 27 339024X1
- 28 339123X1
- 28 3000624X1
- 29 063752S1
- 30 063752S1
- 31 339376X1
- 32 390734X1
- 33 339401X1
- 34 6201901M1

[A]

[A] TRAÇÃO 4X4
4WD
TRACCIÓN 4X4

1 PARAFUSO	BOLT	PERNO
2 ARRUELA	WASHER	ARANDELA
1 ARRUELA	WASHER	ARANDELA
1 PORCA	NUT	TUERCA
1 APOIO	BASE	BASE
2 ESCADA	LADDER	ESCALERA
1 ESCADA	LADDER	ESCALERA
2 PORCA	NUT	TUERCA
2 PARAFUSO	BOLT	PERNO
1 MOLA	SPRING	RESORTE
2 PARAFUSO	BOLT	PERNO
2 ARRUELA	WASHER	ARANDELA
2 ARRUELA	WASHER	ARANDELA
2 PORCA	NUT	TUERCA
1 ESCORA	STAY	TIRANTE
1 PLATAFORMA	TABLE	MESA
6 PARAFUSO	BOLT	PERNO
6 ARRUELA	WASHER	ARANDELA
6 ARRUELA	WASHER	ARANDELA
6 PORCA	NUT	TUERCA
4 PORCA	NUT	TUERCA
4 ARRUELA	WASHER	ARANDELA
4 ARRUELA	WASHER	ARANDELA
4 PARAFUSO	BOLT	PERNO
1 CORRIMÃO	HANDLEBAR	MANECILLA
6 PORCA	NUT	TUERCA
6 ARRUELA	WASHER	ARANDELA
6 ARRUELA	WASHER	ARANDELA
4 PARAFUSO	BOLT	PERNO
2 PARAFUSO	BOLT	PERNO
1 SUPORTE	BRACKET	SOPORTE
1 SUPORTE	BRACKET	SOPORTE
3 ARRUELA	WASHER	ARANDELA
3 ARRUELA	WASHER	ARANDELA
3 PARAFUSO	BOLT	PERNO
3 ANTI DERRAPANTE	SLIPPER	DESILIZADOR



- 47 062196P1
- 48 062200P1
- 49 061714S1
- 50 062387P1
- 51 339024X1
- 52 3000624X1
- 53 339169X1
- 54 339374X1
- 55 3000624X1
- 56 339024X1
- 57 339374X1
- 58 339169X1
- 59 064934P1

[A] TRASEIRA
 REAR
 TRASERA

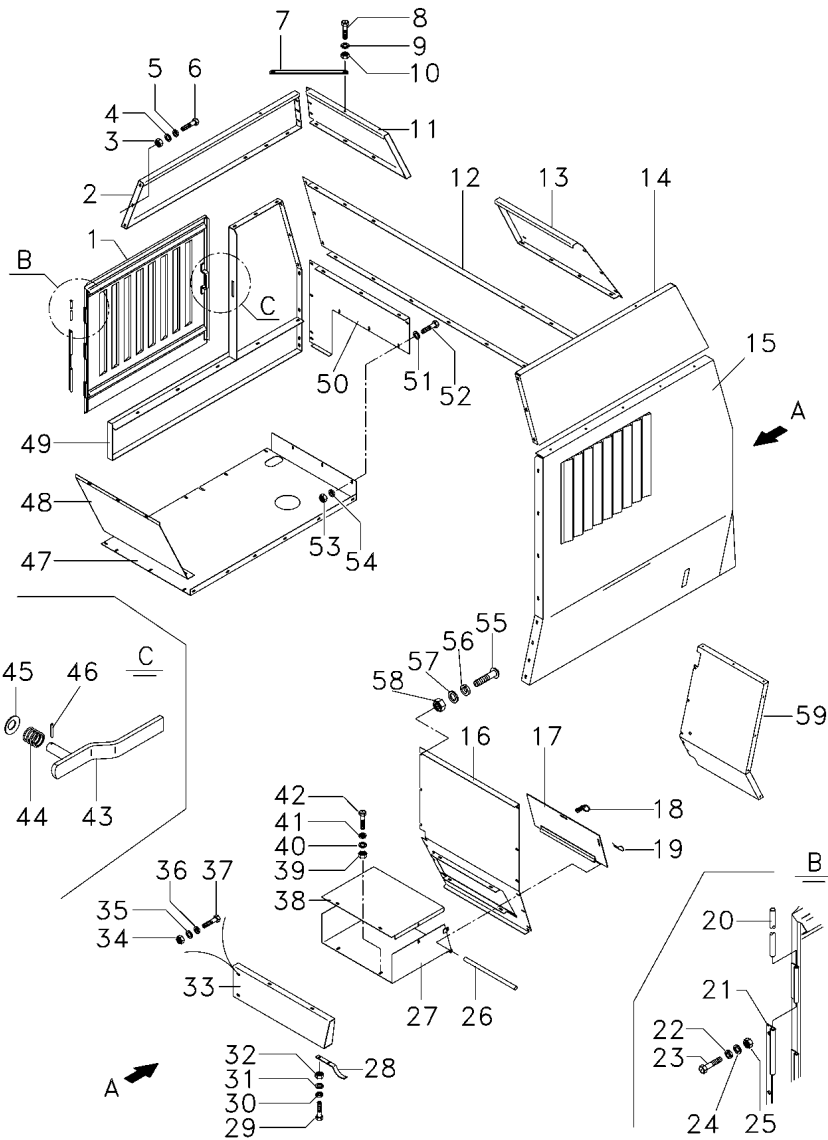
[B] CAIXA DE FERRAMENTAS
 TOOL'S BOX
 CAJA DE HERRAMIENTAS

- | | | |
|--------------|---------|----------|
| 1 VEDAÇÃO | SEALING | VEDACION |
| 1 TAMPA | COVER | CUBIERTA |
| 1 CHAPA | PLATE | CHAPA |
| 1 CHAPA | PLATE | CHAPA |
| 9 ARRUELA | WASHER | ARANDELA |
| 9 PARAFUSO | BOLT | PERNO |
| 9 PORCA | NUT | TUERCA |
| 9 ARRUELA | WASHER | ARANDELA |
| 19 PARAFUSO | BOLT | PERNO |
| 19 ARRUELA | WASHER | ARANDELA |
| 19 ARRUELA | WASHER | ARANDELA |
| 19 PORCA | NUT | TUERCA |
| 1 FECHAMENTO | COVER | CUBIERTA |

Proteção Do Motor
 Engine Protection
 Protección Del Motor

Sisu
 Sisu
 Sisu
90-180

Entre Séries 7s005645 - 7s005656; A Partir De 7s005689
 Between Serials 7s005645 - 7s005656 ; From 7s005689
 Entre Series 7s005645 - 7s005656; Desde 7s005689



- 1 061712S1
- 2 065023S1
- 3 339169X1
- 4 339024X1
- 5 339374X1
- 6 339123X1
- 6 339761X1
- 7 062467P1
- 8 339123X1
- 9 339374X1
- 10 339169X1
- 11 6223587M91
- 12 6223597M91
- 13 6219291M91
- 14 065020S1
- 15 061706S1
- 16 061979S1
- 17 3226879M1
- 18 45742200
- 19 1706160M1
- 20 3226900M1
- 21 3226898M92
- 22 339374X1
- 23 339123X1
- 24 339024X1
- 25 339169X1
- 26 418304M1
- 27 061981S1
- 28 1480755M2
- 29 339761X1
- 30 339024X1
- 31 339374X1
- 32 339169X1
- 33 065025S1
- 34 339402X1
- 35 390734X1
- 36 339376X1
- 37 339401X1
- 38 061641P1
- 39 339169X1
- 40 339024X1
- 41 339374X1
- 42 339123X1
- 43 3226896M91
- 44 402373M1
- 45 401888M1
- 46 339087X1
- 47 6223585M1
- 48 6223584M1
- 49 061714S1

▶
 [A]

▶
 ▶
 ▶

[B]

▶

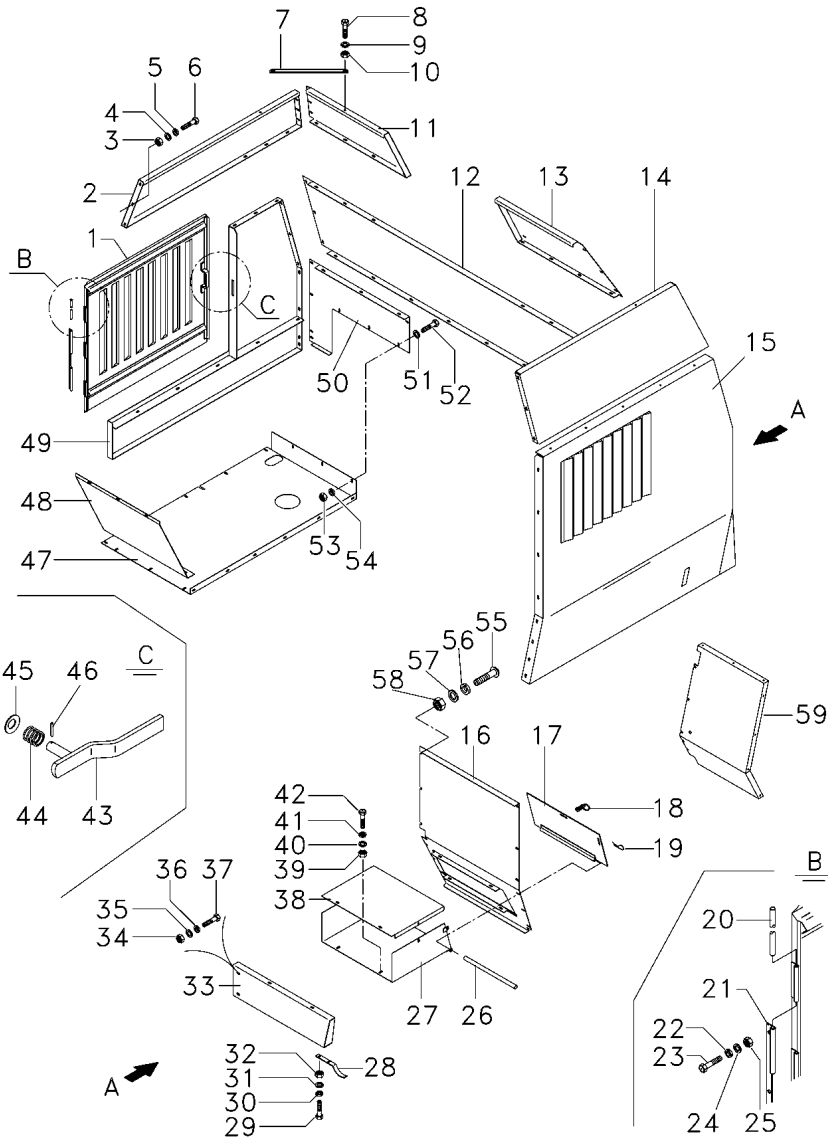
▶

- | | | |
|---------------|--------------|----------------|
| 1 TAMPA | COVER | CUBIERTA |
| 1 CHAPA | PLATE | CHAPA |
| 63 PORCA | NUT | TUERCA |
| 121 ARRUELA | WASHER | ARANDELA |
| 63 ARRUELA | WASHER | ARANDELA |
| 52 PARAFUSO | BOLT | PERNO |
| 11 PARAFUSO | BOLT | PERNO |
| 7 TIRANTE | ROD | VARILLA |
| 4 PARAFUSO | BOLT | PERNO |
| 4 ARRUELA | WASHER | ARANDELA |
| 4 PORCA | NUT | TUERCA |
| 1 PAREDE | WALL | PARED |
| 1 CHAPA | PLATE | CHAPA |
| 1 CHAPA | PLATE | CHAPA |
| 1 CHAPA | PLATE | CHAPA |
| 1 FECHAMENTO | COVER | CUBIERTA |
| 1 TAMPA | COVER | CUBIERTA |
| 2 BUJÃO | PLUG | TAPON |
| 1 GRAMPO | CRAMP | PASADOR |
| 1 PINO | PIN | PASADOR |
| 1 SUPORTE | BRACKET | SOPORTE |
| 3 ARRUELA | WASHER | ARANDELA |
| 3 PARAFUSO | BOLT | PERNO |
| 6 ARRUELA | WASHER | ARANDELA |
| 3 PORCA | NUT | TUERCA |
| 2 BARRA | BAR | BARRA |
| 1 BASE | BOWL | TAZA |
| 1 PLACA | PLATE | PLATO |
| 3 PARAFUSO | BOLT | PERNO |
| 3 ARRUELA | WASHER | ARANDELA |
| 3 ARRUELA | WASHER | ARANDELA |
| 3 PORCA | NUT | TUERCA |
| 1 GUIA | GUIDE | GUIA |
| 2 PORCA | NUT | TUERCA |
| 4 ARRUELA | WASHER | ARANDELA |
| 2 ARRUELA | WASHER | ARANDELA |
| 2 PARAFUSO | BOLT | PERNO |
| 1 TAMPA | COVER | CUBIERTA |
| 10 PORCA | NUT | TUERCA |
| 20 ARRUELA | WASHER | ARANDELA |
| 10 ARRUELA | WASHER | ARANDELA |
| 10 PARAFUSO | BOLT | PERNO |
| 1 ALAVANCA | LEVER | PALANCA |
| 1 MOLLA PRATO | SPRING PLATE | PLETINA MUELLE |
| 2 MOLLA PRATO | SPRING PLATE | PLETINA MUELLE |
| 1 PINO | PIN | PASADOR |
| 1 VEDAÇÃO | SEALING | VEDACION |
| 1 TAMPA | COVER | CUBIERTA |
| 1 CHAPA | PLATE | CHAPA |

Proteção Do Motor
 Engine Protection
 Protección Del Motor

Sisu
 Sisu
 Sisu
90-180

Entre Séries 7s005645 - 7s005656; A Partir De 7s005689
 Between Serials 7s005645 - 7s005656 ; From 7s005689
 Entre Series 7s005645 - 7s005656; Desde 7s005689



- 50 062387P1
 - 51 339024X1
 - 52 3000624X1
 - 53 339169X1
 - 54 339374X1
 - 55 3000624X1
 - 56 339024X1
 - 57 339374X1
 - 58 339169X1
 - 59 064934P1
- [A] TRASEIRA
 REAR
 TRASERA
- [B] CAIXA DE FERRAMENTAS
 TOOL'S BOX
 CAJA DE HERRAMIENTAS

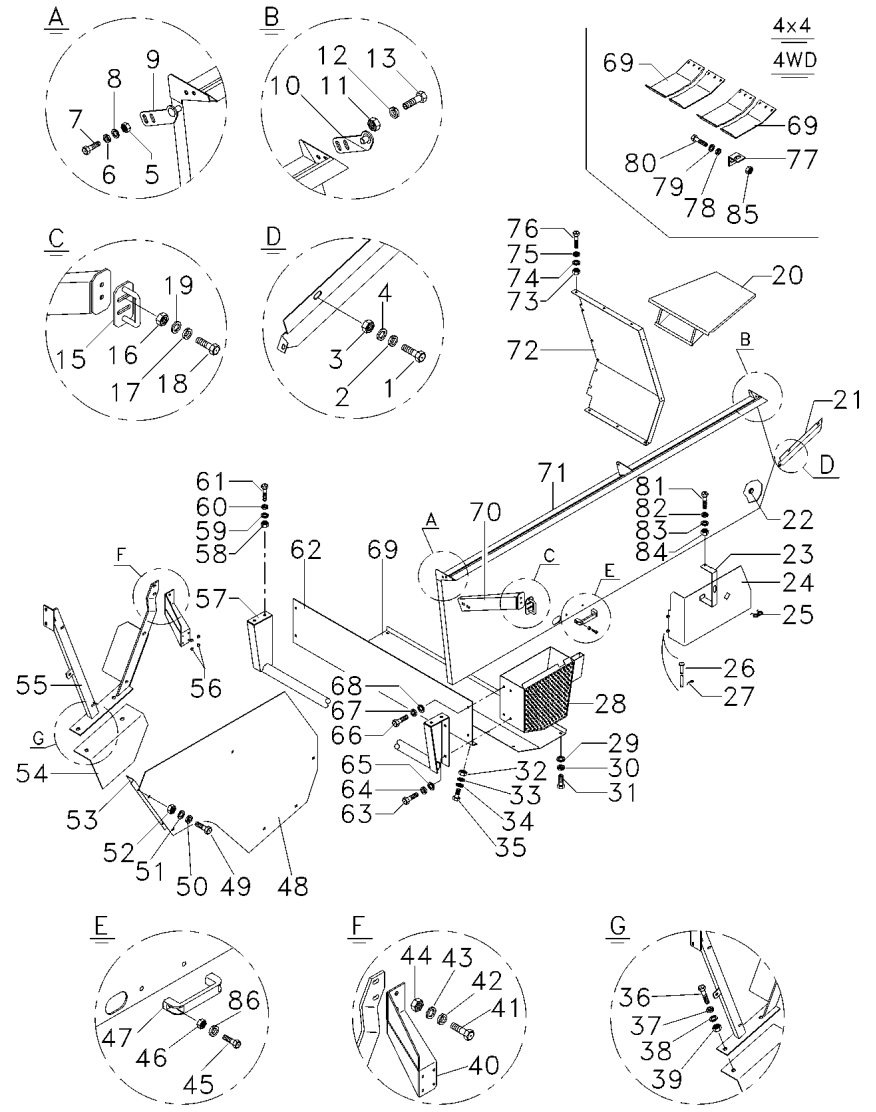
- | | | |
|--------------|--------|----------|
| 1 CHAPA | PLATE | CHAPA |
| 8 ARRUELA | WASHER | ARANDELA |
| 8 PARAFUSO | BOLT | PERNO |
| 8 PORCA | NUT | TUERCA |
| 8 ARRUELA | WASHER | ARANDELA |
| 19 PARAFUSO | BOLT | PERNO |
| 19 ARRUELA | WASHER | ARANDELA |
| 19 ARRUELA | WASHER | ARANDELA |
| 19 PORCA | NUT | TUERCA |
| 1 FECHAMENTO | COVER | CUBIERTA |

Proteções Laterais
Side Protection
Protecciones Laterales

Lateral Esquerda
Lefts Side
Lateral Izquierda

90-185

6664



1	339761X1	M8x25	2	PARAFUSO	BOLT	PERNO
1	339123X1	M8x20	4	PARAFUSO	BOLT	PERNO
2	391166X1		7	ARRUELA	WASHER	ARANDELA
3	339169X1		6	PORCA	NUT	TUERCA
4	339374X1		6	ARRUELA	WASHER	ARANDELA
5	339169X1		2	PORCA	NUT	TUERCA
6	339024X1		2	ARRUELA	WASHER	ARANDELA
7	339123X1		2	PARAFUSO	BOLT	PERNO
8	339374X1		2	ARRUELA	WASHER	ARANDELA
9	064105S1		1	ARTICULADOR	HEAD	CULATA
10	064106S1		1	ARTICULADOR	HEAD	CULATA
11	339169X1		2	PORCA	NUT	TUERCA
12	339374X1		2	ARRUELA	WASHER	ARANDELA
12	339024X1		2	ARRUELA	WASHER	ARANDELA
13	339123X1		2	PARAFUSO	BOLT	PERNO
15	064084S1		1	FIXADOR	ATTACHMENT	ADITAMENTO
16	339030X1		2	PORCA	NUT	TUERCA
17	339588X1		2	ARRUELA	WASHER	ARANDELA
18	339123X1		2	PARAFUSO	BOLT	PERNO
19	339375X1		2	ARRUELA	WASHER	ARANDELA
20	3469143M92		1	PROTEÇÃO	GUARD	DEFENSA
21	3468962M1		1	PLACA	PLATE	PLATO
21	3468963M91		1	CHAPA	PLATE	CHAPA
22	45742200		4	BUJÃO	PLUG	TAPON
23	044572P1		1	APOIO	BASE	BASE
24	044566S1		1	PROTEÇÃO	GUARD	DEFENSA
25	044357T1		1	MOLA	SPRING	RESORTE
26	044573P1		1	PINO	PIN	PASADOR
27	392321X1		1	CUPILHA	COTTER PIN	PASADOR DOUBLE
28	3471046M91		1	ADUTOR	FRAME	BASTIDOR
28	3471047M92		1	ADUTOR	FRAME	BASTIDOR
29	339374X1		2	ARRUELA	WASHER	ARANDELA
30	391166X1		2	ARRUELA	WASHER	ARANDELA
31	339124X1		2	PARAFUSO	BOLT	PERNO
32	339030X1		6	PORCA	NUT	TUERCA
33	390971X1		6	ARRUELA	WASHER	ARANDELA
34	339375X1		6	ARRUELA	WASHER	ARANDELA
35	339560X1		6	PARAFUSO	BOLT	PERNO
36	339451X1		2	PARAFUSO	BOLT	PERNO
37	339376X1		2	ARRUELA	WASHER	ARANDELA
38	391388X1		2	ARRUELA	WASHER	ARANDELA
39	339402X1		2	PORCA	NUT	TUERCA
40	6204155M91		1	BATENTE	RETAINER	RETENEDOR
41	339401X1		2	PARAFUSO	BOLT	PERNO
42	339376X1		2	ARRUELA	WASHER	ARANDELA
43	390734X1		2	ARRUELA	WASHER	ARANDELA
44	339402X1		2	PORCA	NUT	TUERCA
45	40690400		4	PARAFUSO	BOLT	PERNO
46	3000193X1		4	PORCA	NUT	TUERCA
47	43386900		3	ALÇA	STRAP	FAJA

C0132007A

4872Z002

C565001 E06 (1)

03/08

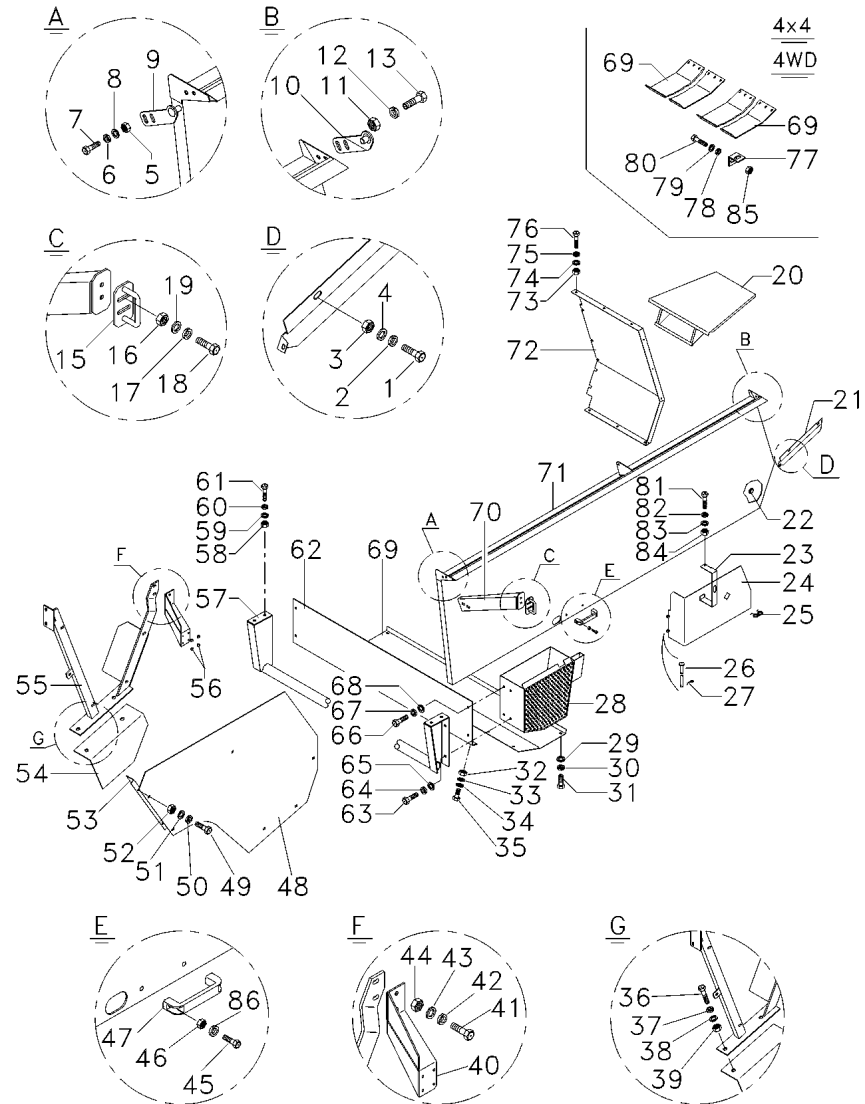
90-185

Proteções Laterais
Side Protection
Protecciones Laterales

Lateral Esquerda
Lefts Side
Lateral Izquierda

90-185

➔ 6664



48	062887S1	[AB]	1	PROTEÇÃO	GUARD	DEFENSA
49	339451X1	[AB]	2	PARAFUSO	BOLT	PERNO
50	339376X1	[AB]	2	ARRUELA	WASHER	ARANDELA
51	391388X1	[AB]	2	ARRUELA	WASHER	ARANDELA
52	339402X1	[AB]	2	PORCA	NUT	TUERCA
53	062883P1	[AB]	1	PROTEÇÃO	GUARD	DEFENSA
54	2834123M1	[AB]	1	PLACA	PLATE	PLATO
55	062885S1	[AB]	1	SUPORTE	BRACKET	SOPORTE
56	45742200		4	BUJÃO	PLUG	TAPON
57	3469345M92		1	PROTEÇÃO	GUARD	DEFENSA
57	063896S1	[B]	1	PROTEÇÃO	GUARD	DEFENSA
58	339186X1		4	PORCA	NUT	TUERCA
59	339369X1		4	ARRUELA	WASHER	ARANDELA
60	20400426		4	ARRUELA	WASHER	ARANDELA
61	391375X1		4	PARAFUSO	BOLT	PERNO
62	3470115M91		1	TAMPA	COVER	CUBIERTA
62	055110S1	[B]	1	TAMPA	COVER	CUBIERTA
63	339401X1		4	PARAFUSO	BOLT	PERNO
64	339376X1		4	ARRUELA	WASHER	ARANDELA
65	391388X1		4	ARRUELA	WASHER	ARANDELA
66	339124X1		4	PARAFUSO	BOLT	PERNO
67	339374X1		4	ARRUELA	WASHER	ARANDELA
68	339024X1		4	ARRUELA	WASHER	ARANDELA
69	3470117M1		1	TAMPA	COVER	CUBIERTA
69	055103P1		2	TAMPA	COVER	CUBIERTA
69	055104P1	[B]	2	TAMPA	COVER	CUBIERTA
70	064086S1		1	SUPORTE	BRACKET	SOPORTE
71	062487S1		1	PROTEÇÃO	GUARD	DEFENSA
72	064934P1		1	FECHAMENTO	COVER	CUBIERTA
73	339169X1		3	PORCA	NUT	TUERCA
74	339024X1		3	ARRUELA	WASHER	ARANDELA
75	339374X1		3	ARRUELA	WASHER	ARANDELA
76	339123X1		3	PARAFUSO	BOLT	PERNO
77	055102P1	[B]	2	SUPORTE	BRACKET	SOPORTE
78	391166X1	[B]	4	ARRUELA	WASHER	ARANDELA
79	339374X1	[B]	2	ARRUELA	WASHER	ARANDELA
80	339123X1	[B]	2	PARAFUSO	BOLT	PERNO
81	339666X1	[B]	1	PARAFUSO	BOLT	PERNO
82	339692X1	[B]	1	ARRUELA	WASHER	ARANDELA
83	339375X1	[B]	1	ARRUELA	WASHER	ARANDELA
84	339030X1	[B]	1	PORCA	NUT	TUERCA
85	339169X1	[B]	2	PORCA	NUT	TUERCA
86	339024X1	[B]	4	ARRUELA	WASHER	ARANDELA

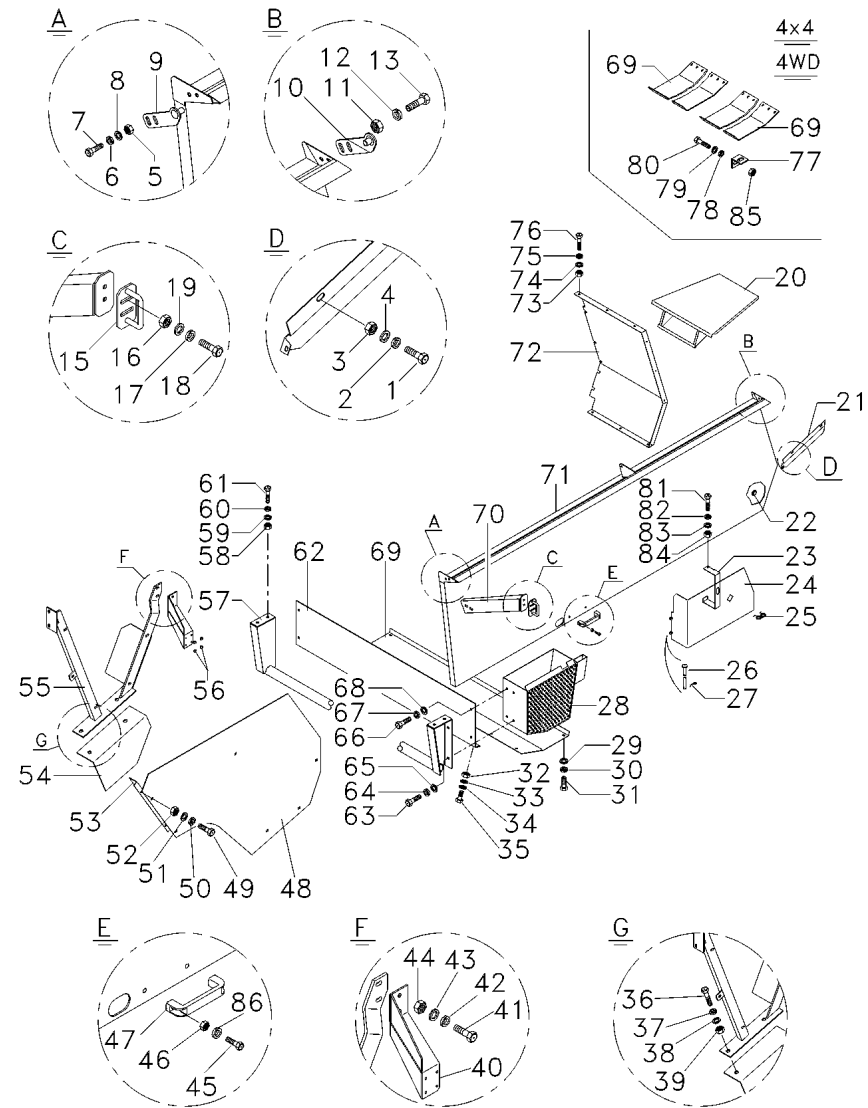
[A] VERSÃO ARROZ
RICE COMBINE
VERSION ARROCERA

Proteções Laterais
Side Protection
Protecciones Laterales

Lateral Esquerda
Lefts Side
Lateral Izquierda

90-185

➔ 6664



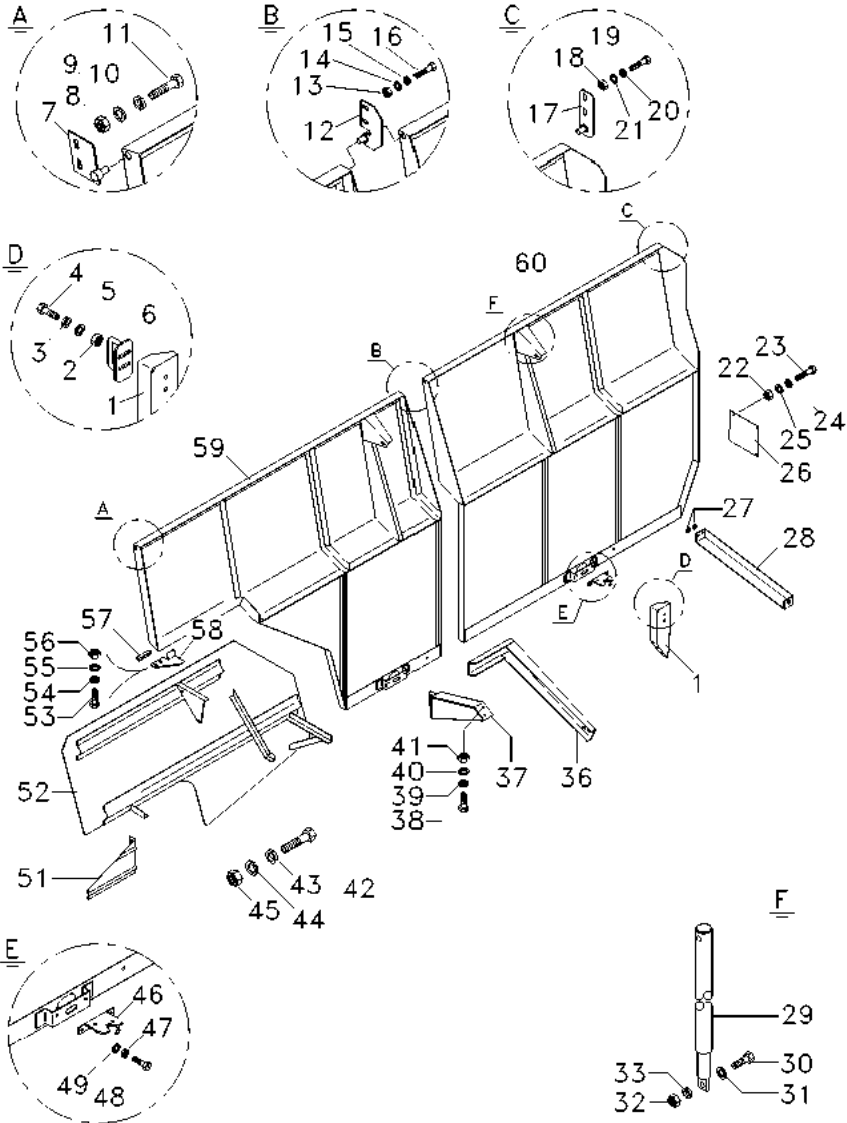
[B] TRACÇÃO 4X4
4WD
TRACCIÓN 4X4

Proteções Laterais
Side Protection
Protecciones Laterales

Lateral Direita
Right Side
Lateral Derecha

90-190

➔ 6664



- 1 064090P1
- 2 339169X1
- 3 339374X1
- 4 339123X1
- 5 339024X1
- 6 064084S1
- 7 064104S1
- 8 339169X1
- 9 339024X1
- 10 339374X1
- 11 339123X1
- 11 339761X1
- 12 064100S1
- 13 339169X1
- 14 339024X1
- 15 339374X1
- 16 339761X1
- 17 064098S1
- 18 339169X1
- 19 3000624X1
- 20 339024X1
- 21 339374X1
- 22 339402X1
- 23 339081X1
- 24 339376X1
- 25 390374X1
- 26 065343P1
- 27 45742200
- 28 062742S1
- 29 45056700
- 30 339287X1
- 31 339024X1
- 32 339169X1
- 33 339374X1
- 36 064110S1
- 36 026434P1
- 37 064095S1
- 38 339123X1
- 39 339374X1
- 40 339024X1
- 41 339169X1
- 42 339761X1
- 43 339374X1
- 44 339024X1
- 45 339169X1
- 46 064136T1
- 47 339375X1
- 48 339560X1
- 49 20400470
- 51 418979M1

M8X20
M8X25

[AD]
[AD]
[AD]
[AD]
[ACD]

[AD]
[AD]
[AD]
[AD]

- 1 SUPORTE
- 4 PORCA
- 4 ARRUELA
- 4 PARAFUSO
- 4 ARRUELA
- 2 FIXADOR
- 1 ARTICULADOR
- 2 PORCA
- 3 ARRUELA
- 2 ARRUELA
- 1 PARAFUSO
- 1 ARTICULADOR
- 2 PORCA
- 2 ARRUELA
- 2 ARRUELA
- 2 PARAFUSO
- 1 ARTICULADOR
- 2 PORCA
- 2 PARAFUSO
- 2 ARRUELA
- 2 ARRUELA
- 3 PORCA
- 3 PARAFUSO
- 3 ARRUELA
- 3 ARRUELA
- 1 TAMPÁ
- 2 BUJÃO
- 1 SUPORTE
- 3 CILINDRO
- 6 PARAFUSO
- 24 ARRUELA
- 12 PORCA
- 6 ARRUELA
- 1 SUPORTE
- 1 GUARNIÇÃO
- 1 BATENTE
- 2 PARAFUSO
- 2 ARRUELA
- 2 ARRUELA
- 2 PARAFUSO
- 2 ARRUELA
- 2 ARRUELA
- 2 PARAFUSO
- 2 ARRUELA
- 2 ARRUELA
- 2 PORCA
- 2 PARAFUSO
- 2 ARRUELA
- 2 ARRUELA
- 2 PARAFUSO
- 2 PORCA
- 3 FECHADURA
- 4 ARRUELA
- 4 PARAFUSO
- 4 ARRUELA
- 1 PLACA

- BRACKET
- NUT
- WASHER
- BOLT
- WASHER
- ATTACHMENT
- HEAD
- NUT
- WASHER
- WASHER
- BOLT
- HEAD
- BOLT
- HEAD
- NUT
- WASHER
- WASHER
- WASHER
- BOLT
- HEAD
- NUT
- BOLT
- WASHER
- WASHER
- COVER
- PLUG
- CLEVIS
- CYLINDER
- BOLT
- WASHER
- NUT
- WASHER
- NUT
- WASHER
- CLEVIS
- FOAM
- RETAINER
- BOLT
- WASHER
- WASHER
- WASHER
- NUT
- BOLT
- WASHER
- WASHER
- NUT
- BOLT
- WASHER
- WASHER
- NUT
- LOCK
- WASHER
- BOLT
- WASHER
- PLATE

- SOPORTE
- TUERCA
- ARANDELA
- PERNO
- ARANDELA
- ADITAMENTO
- CULATA
- TUERCA
- ARANDELA
- ARANDELA
- PERNO
- PERNO
- CULATA
- TUERCA
- ARANDELA
- ARANDELA
- PERNO
- PERNO
- ARANDELA
- ARANDELA
- TUERCA
- PERNO
- PERNO
- TUERCA
- PERNO
- CUBIERTA
- TAPON
- GANCHO SEGUR.
- CILINDRO
- PERNO
- ARANDELA
- TUERCA
- ARANDELA
- ARANDELA
- GANCHO SEGUR.
- ESPUMA
- RETENEDOR
- PERNO
- ARANDELA
- ARANDELA
- ARANDELA
- TUERCA
- PERNO
- ARANDELA
- ARANDELA
- TUERCA
- PERNO
- ARANDELA
- ARANDELA
- PERNO
- ARANDELA
- ARANDELA
- PLATO

C0132007B

4873Z002

C565001 E06 (1)

03/08

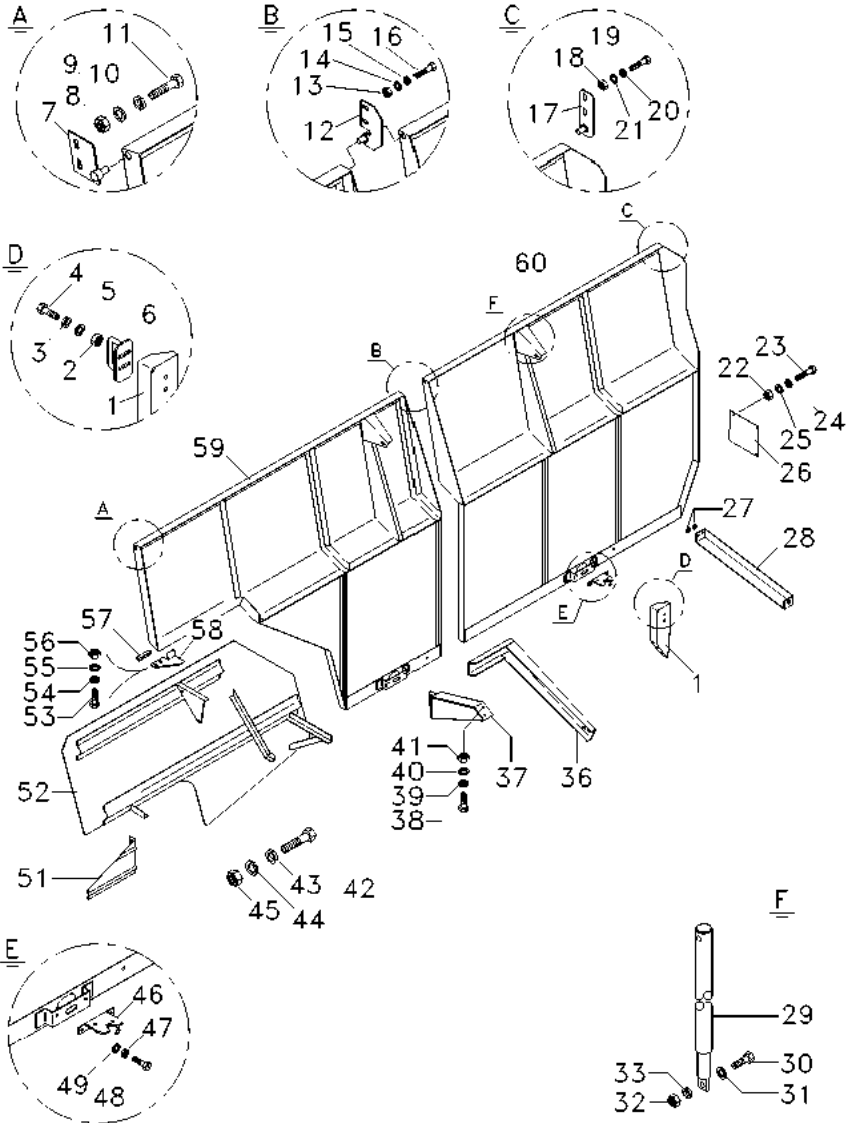
90-190

Proteções Laterais
Side Protection
Protecciones Laterales

Lateral Direita
Right Side
Lateral Derecha

90-190

➡ 6664



- [AD]
- 52 062867S1
 - 53 3000624X1
 - 54 339024X1
 - 55 339374X1
 - 56 339169X1
 - 57 026434P1
 - 58 061948P1
 - 59 062481S1
 - 60 062482S1

[A] VERSÃO ARROZ
RICE COMBINE
VERSION ARROCERA

[C] TRASEIRA
REAR
TRASERA

[D] TRAÇÃO 4X4
4WD
TRACCIÓN 4X4

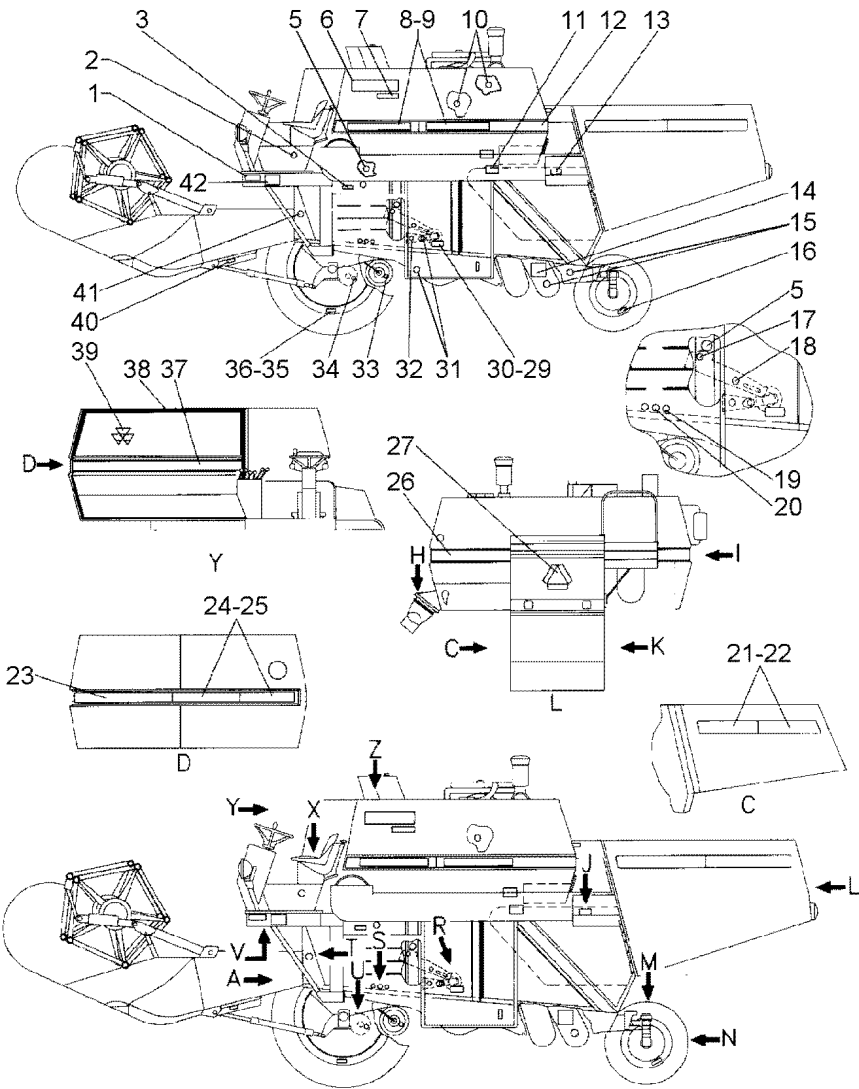
- 1 PROTEÇÃO
- 2 PARAFUSO
- 2 ARRUELA
- 2 ARRUELA
- 2 PORCA
- 1 GUARNIÇÃO
- 1 BATENTE
- 1 PROTEÇÃO
- 1 PROTEÇÃO

- GUARD
- BOLT
- WASHER
- WASHER
- NUT
- FOAM
- RETAINER
- GUARD
- GUARD

- DEFENSA
- PERNO
- ARANDELA
- ARANDELA
- TUERCA
- ESPUMA
- RETENEDOR
- DEFENSA
- DEFENSA

Emblemas
Emblems
Emblemas

90-195 ➔ 5815



1 3099960M1	[A]	1 DECAL	DECAL	CALCOMANIA
1 3315629M1	[B]	1 DECAL	DECAL	CALCOMANIA
1 3318273M1	[C]	1 DECAL	DECAL	CALCOMANIA
2 1440112X1		1 EMBLEMA	EMBLEM	EMBLEMA
3 3099916M1	[A]	1 DECAL	DECAL	CALCOMANIA
3 3315628M1	[B]	1 DECAL	DECAL	CALCOMANIA
3 3318270M1	[C]	1 DECAL	DECAL	CALCOMANIA
5 1440102X1	50H	2 EMBLEMA	EMBLEM	EMBLEMA
6 037533P1		2 EMBLEMA	EMBLEM	EMBLEMA
7 037532P1	TURBO	2 DECAL	DECAL	CALCOMANIA
8 037527P1		1 DECAL	DECAL	CALCOMANIA
9 037528P1		1 DECAL	DECAL	CALCOMANIA
10 1440101X1	10H	3 EMBLEMA	EMBLEM	EMBLEMA
11 890016200208	[B]	1 DECAL	DECAL	CALCOMANIA
11 890016200209	[C]	1 DECAL	DECAL	CALCOMANIA
11 890016200210	[A]	1 DECAL	DECAL	CALCOMANIA
12 037529P1		1 DECAL	DECAL	CALCOMANIA
13 050234P1	[AF]	1 DECAL	DECAL	CALCOMANIA
13 3471464M1	DIESEL	1 DECAL	DECAL	CALCOMANIA
13 3471465M1	[B]			
	DIESEL			
	[C]	1 DECAL	DECAL	CALCOMANIA
	DIESEL			
14 3099959M1	[A]	2 DECAL	DECAL	CALCOMANIA
14 3315627M1	[B]	2 DECAL	DECAL	CALCOMANIA
14 3318274M1	[C]	2 DECAL	DECAL	CALCOMANIA
15 1440102X1	50H	3 EMBLEMA	EMBLEM	EMBLEMA
16 2803654M1	1,5KGF/CM2	2 DECAL	DECAL	CALCOMANIA
17 1440101X1	10H	1 EMBLEMA	EMBLEM	EMBLEMA
18 1440102X1	50H	1 EMBLEMA	EMBLEM	EMBLEMA
19 1440102X1	50H	1 EMBLEMA	EMBLEM	EMBLEMA
20 1440113X1	200H	1 EMBLEMA	EMBLEM	EMBLEMA
21 037521P1		2 DECAL	DECAL	CALCOMANIA
22 037515P1		2 DECAL	DECAL	CALCOMANIA
23 037517P1		1 DECAL	DECAL	CALCOMANIA
24 037530P1		1 DECAL	DECAL	CALCOMANIA
25 037531P1		1 DECAL	DECAL	CALCOMANIA
26 037518P1		1 DECAL	DECAL	CALCOMANIA
27 890016200046		1 DECAL	DECAL	CALCOMANIA
29 3591020M1		1 PLACA	PLATE	PLATO
30 391354X1		4 REBITE	RIVET	REMACHE
31 1440102X1	50H	3 EMBLEMA	EMBLEM	EMBLEMA
32 1440107X1		1 EMBLEMA	EMBLEM	EMBLEMA
33 1440101X1	10H	1 EMBLEMA	EMBLEM	EMBLEMA
34 1440101X1	[ADBC]	2 EMBLEMA	EMBLEM	EMBLEMA
	10H			
35 2833324M1	1,0KGF/CM2	1 DECAL	DECAL	CALCOMANIA
35 3226509M1	1,3KGF/CM2	1 DECAL	DECAL	CALCOMANIA
36 2803654M1	1,5KGF/CM2	1 DECAL	DECAL	CALCOMANIA

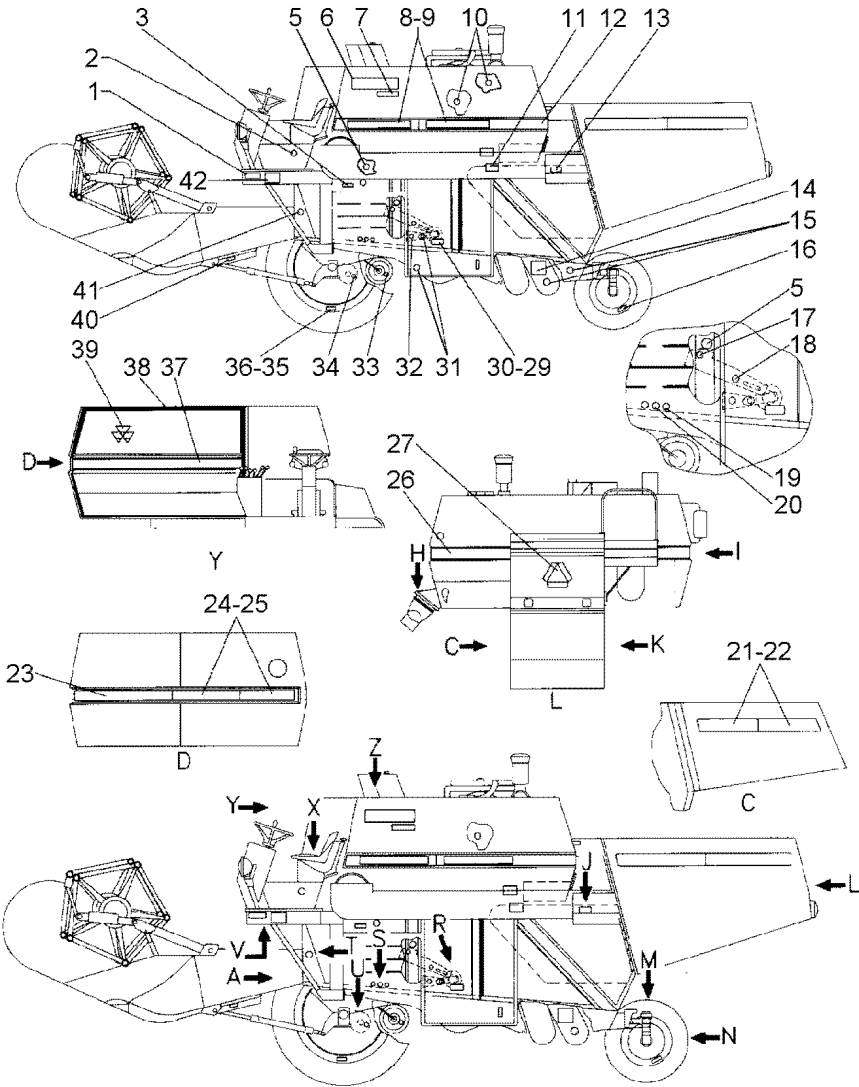
3317423M91A N059Z026

C565001 E06 (1)

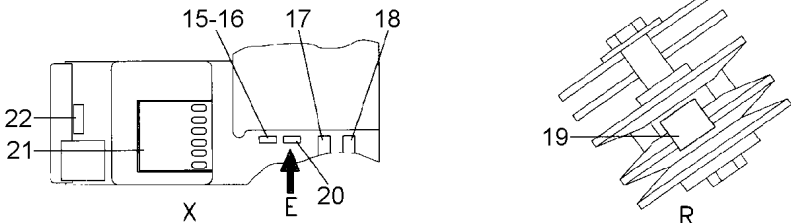
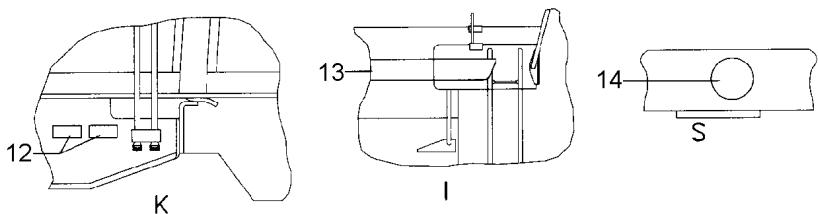
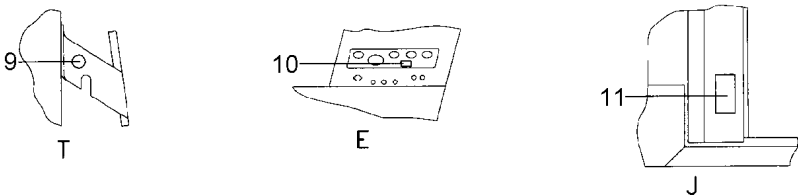
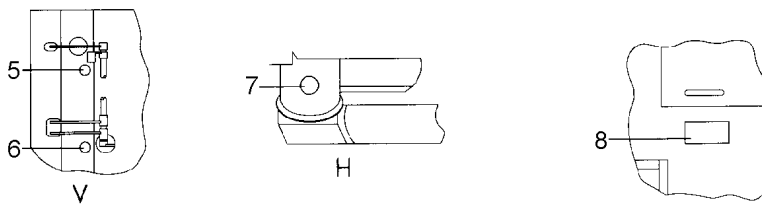
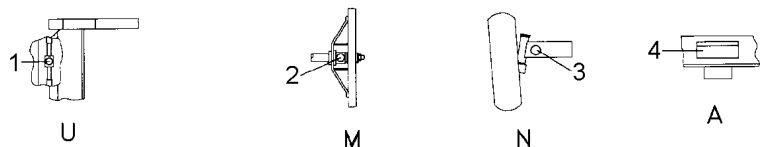
03/08 90-195

Emblemas
Emblems
Emblemas

90-195 ➔ 5815



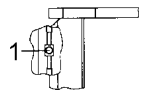
36	3226509M1	1,3KGF/CM2	1	DECAL	DECAL	CALCOMANIA
37	037511P1		1	DECAL	DECAL	CALCOMANIA
38	037512P1		1	DECAL	DECAL	CALCOMANIA
39	3470771M1		1	DECAL	DECAL	CALCOMANIA
40	3099965M1	[A]	1	DECAL	DECAL	CALCOMANIA
40	3315625M1	[B]	1	DECAL	DECAL	CALCOMANIA
40	3318300M1	[C]	1	DECAL	DECAL	CALCOMANIA
41	1440105X1	50H	2	EMBLEMA	EMBLEM	EMBLEMA
42	3099915M1	[A]	1	DECAL	DECAL	CALCOMANIA
42	3315626M1	[B]	1	DECAL	DECAL	CALCOMANIA
42	3318301M1	[C]	1	DECAL	DECAL	CALCOMANIA
[A]	PORTUGUÊS PORTUGUESE PORTUGUÉS					
[B]	ESPAÑHOL SPANISH ESPAÑOL					
[C]	FRANÇÈS FRENCH FRANÇES					
[D]	VERSÃO ARROZ RICE COMBINE VERSION ARROCERA					
[F]	INGLÊS ENGLISH INGLES					



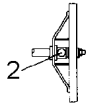
1	1440101X1	10H	4	EMBLEMA	EMBLEM	EMBLEMA
2	1440102X1	50H	1	EMBLEMA	EMBLEM	EMBLEMA
3	1440102X1	50H	2	EMBLEMA	EMBLEM	EMBLEMA
4	890016200211	[B]	1	DECAL	DECAL	CALCOMANIA
4	890016200212	[C]	1	DECAL	DECAL	CALCOMANIA
4	890016200213	[A]	1	DECAL	DECAL	CALCOMANIA
5	1440102X1	50H	1	EMBLEMA	EMBLEM	EMBLEMA
6	1440102X1	50H	1	EMBLEMA	EMBLEM	EMBLEMA
7	1440102X1	50H	1	EMBLEMA	EMBLEM	EMBLEMA
8	3099912M1	[AE]	1	DECAL	DECAL	CALCOMANIA
8	3315631M2	[B]	1	DECAL	DECAL	CALCOMANIA
8	3319269M1	[EC]	1	DECAL	DECAL	CALCOMANIA
9	1440102X1	50H	1	EMBLEMA	EMBLEM	EMBLEMA
10	3315623M2	[B]	1	DECAL	DECAL	CALCOMANIA
10	3318269M2	[C]	1	DECAL	DECAL	CALCOMANIA
10	3318904M1	[A]	1	DECAL	DECAL	CALCOMANIA
11	3099912M1	[AD]	1	DECAL	DECAL	CALCOMANIA
11	3315631M2	[B]	1	DECAL	DECAL	CALCOMANIA
11	3319269M1	[CD]	1	DECAL	DECAL	CALCOMANIA
12	050235P1	[A]	1	DECAL	DECAL	CALCOMANIA
12	3319805M1	[A]	1	DECAL	DECAL	CALCOMANIA
12	3319806M1	[B]	1	DECAL	DECAL	CALCOMANIA
12	3319807M1	[C]	1	DECAL	DECAL	CALCOMANIA
13	037505P1		1	DECAL	DECAL	CALCOMANIA
14	1440101X1	10H	1	EMBLEMA	EMBLEM	EMBLEMA
15	3319271M1	[C]	1	DECAL	DECAL	CALCOMANIA
15	3319309M1	[B]	1	DECAL	DECAL	CALCOMANIA
16	3318227M2	[A]	1	DECAL	DECAL	CALCOMANIA
17	050230P1		1	DECAL	DECAL	CALCOMANIA
18	2833997M2	[AB]	1	EMBLEMA	EMBLEM	EMBLEMA
18	3319270M1	[C]	1	EMBLEMA	EMBLEM	EMBLEMA
19	3315151M1		1	DECAL	DECAL	CALCOMANIA
20	3316228M2	[A]	1	DECAL	DECAL	CALCOMANIA
20	3318267M1	[C]	1	DECAL	DECAL	CALCOMANIA
20	3319391M1	[B]	1	DECAL	DECAL	CALCOMANIA
21	038950P1	[C]	1	DECAL	DECAL	CALCOMANIA
21	039938P1	[A]	1	DECAL	DECAL	CALCOMANIA
21	3591049M1	[B]	1	DECAL	DECAL	CALCOMANIA
22	3099917M1	[A]	1	DECAL	DECAL	CALCOMANIA
22	3315624M1	[B]	1	DECAL	DECAL	CALCOMANIA
22	3318271M1	[C]	1	DECAL	DECAL	CALCOMANIA
[A]	PORTUGUÊS					
	PORTUGUESE					
	PORTUGUÊS					
[B]	ESPAÑHOL					
	SPANISH					
	ESPAÑOL					

Emblemas
Emblems
Emblemas

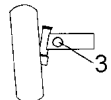
90-200 ➔ 5815



U



M



N

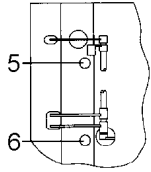


A

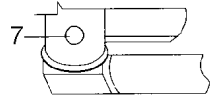
[C] FRANCÈS
FRENCH
FRANCES

[D] VERSÃO ARROZ
RICE COMBINE
VERSION ARROCERA

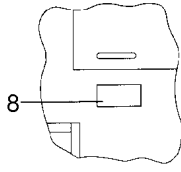
[E] VERSÃO GRÃO
GRAIN COMBINE
VERSION GRANELERA



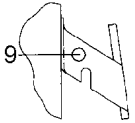
V



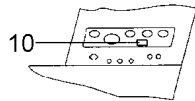
H



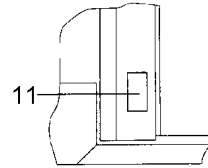
Z



T

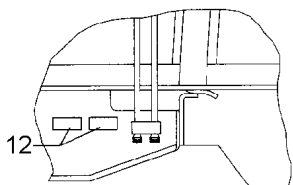


E

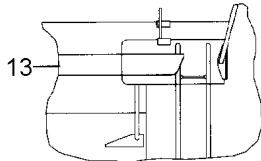


J

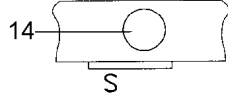
J



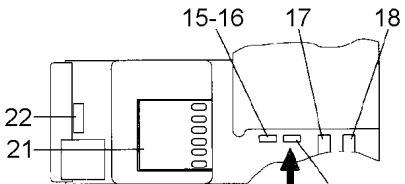
K



I



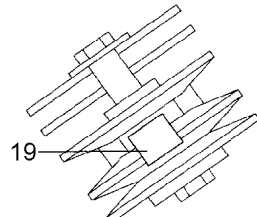
S



X

E

20



R

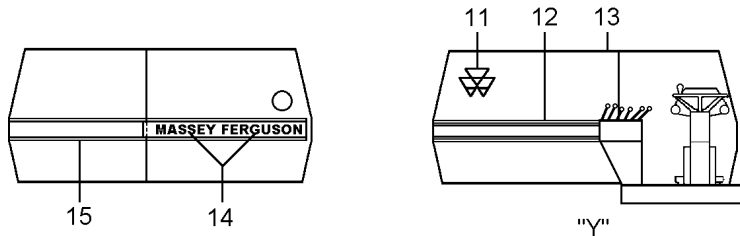
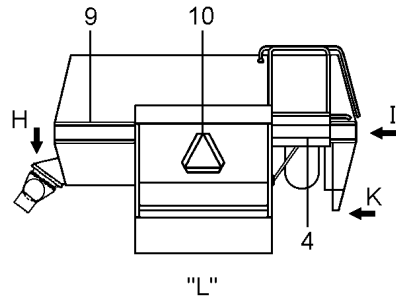
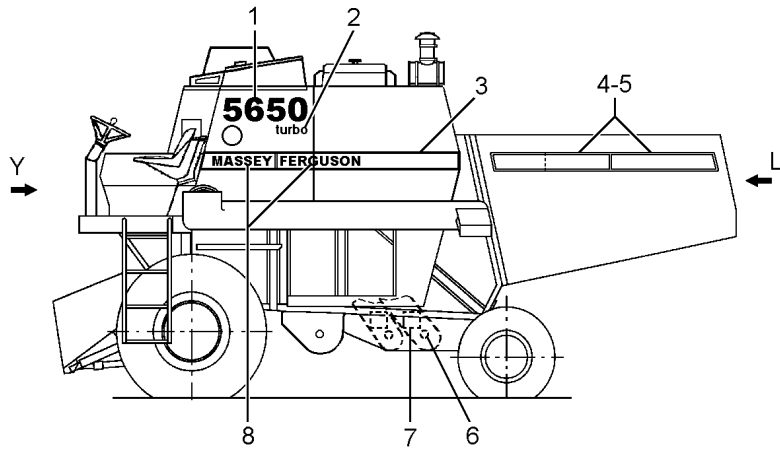
3317423M91B N059Z027

C565001 E06 (1)

03/08 90-200

Emblemas
Emblems
Emblemas

90-205 ➔ 6663



1	037533P1	5650	2	EMBLEMA	EMBLEM	EMBLEMA
2	037532P1	[AB]	2	DECAL	DECAL	CALCOMANIA
3	037529P1	[CD]	1	DECAL	DECAL	CALCOMANIA
3	056145P1	[A]	1	DECAL	DECAL	CALCOMANIA
4	037515P1		2	DECAL	DECAL	CALCOMANIA
5	037521P1		2	DECAL	DECAL	CALCOMANIA
6	1440102X1	[E]	2	EMBLEMA	EMBLEM	EMBLEMA
		50H				
7	3099959M1	[AF]	2	DECAL	DECAL	CALCOMANIA
7	3315627M1	[CFG]	2	DECAL	DECAL	CALCOMANIA
7	3318274M1	[CGH]	2	DECAL	DECAL	CALCOMANIA
8	037527P1	[CD]	1	DECAL	DECAL	CALCOMANIA
8	037528P1	[CD]	1	DECAL	DECAL	CALCOMANIA
8	049734P1		1	DECAL	DECAL	CALCOMANIA
8	056143P1	[A]	1	DECAL	DECAL	CALCOMANIA
8	056144P1	[A]	1	DECAL	DECAL	CALCOMANIA
9	037518P1	[CD]	1	DECAL	DECAL	CALCOMANIA
9	056138P1	[A]	1	DECAL	DECAL	CALCOMANIA
10	890016200046	V.B.V	1	DECAL	DECAL	CALCOMANIA
11	3470771M1		1	DECAL	DECAL	CALCOMANIA
12	037511P1		1	DECAL	DECAL	CALCOMANIA
13	037512P1		1	DECAL	DECAL	CALCOMANIA
14	037530P1	[CDJ]	1	DECAL	DECAL	CALCOMANIA
14	037531P1	[CDJ]	1	DECAL	DECAL	CALCOMANIA
14	056135P1	[AJ]	1	DECAL	DECAL	CALCOMANIA
14	056136P1	[AJ]	1	DECAL	DECAL	CALCOMANIA
15	056137P1		1	DECAL	DECAL	CALCOMANIA

[A] MENOS PARA MÁQUINA TRACIONADA
LEAST TO COMBINE 4WD
MENOS PARA COSECHADORA TRACCIONADA

[B] TURBO
TURBO
TURBO

[C] TRAÇÃO
TRACTION
TRACCIÓN

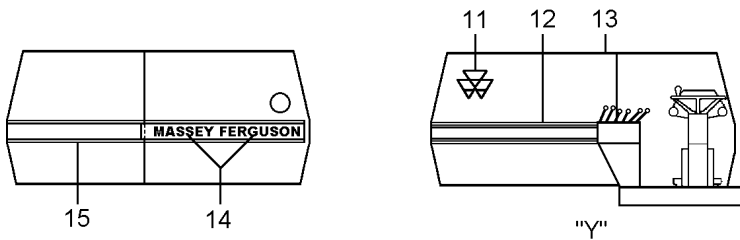
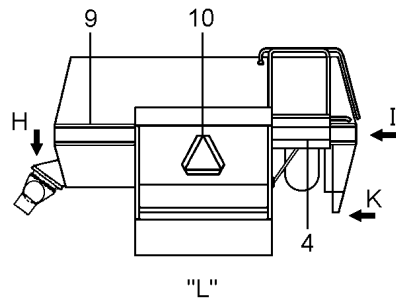
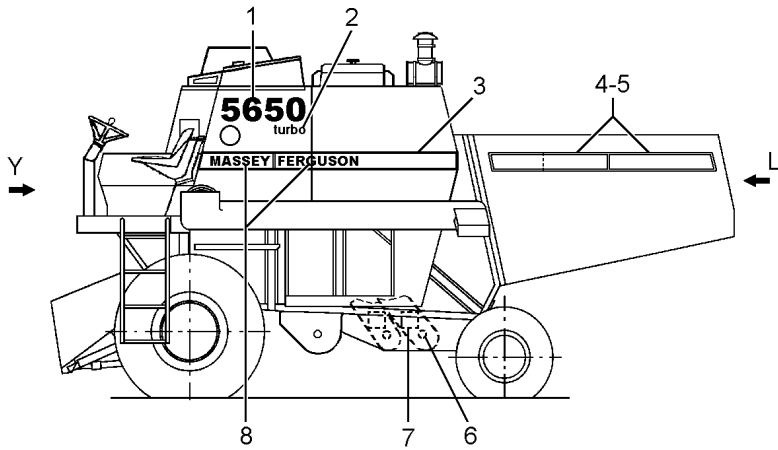
[D] ARROZ
RIZ
ARROZ

[E] LUBRIFICAÇÃO
LUBRICACIÓN
LUBRIFICACION

[F] PORTUGUÊS/INGLÊS
PORTUGUESE/ENGLISH
PORTUGUES/INGLES

Emblemas
Emblems
Emblemas

90-205 ➔ 6663



[G] ESPANHOL
SPANISH
ESPAÑOL

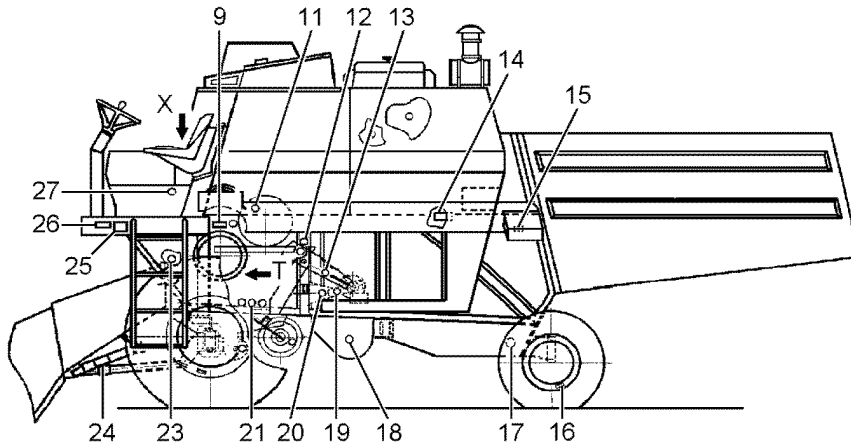
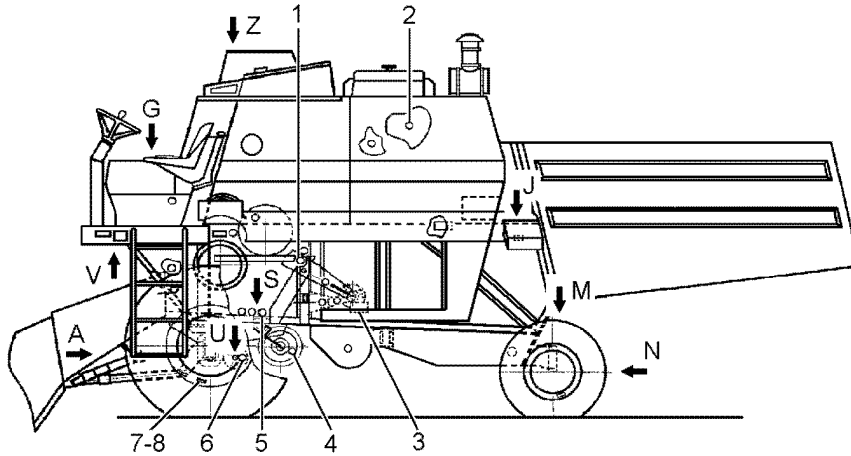
[H] FRANCÈS
FRENCH
FRANÇES

[J] MARCA DA FÁBRICA
FACTORY BRAND
MARCA DE LA FABRICA

Emblemas
Emblems
Emblemas

90-210

↔ 5816-6663

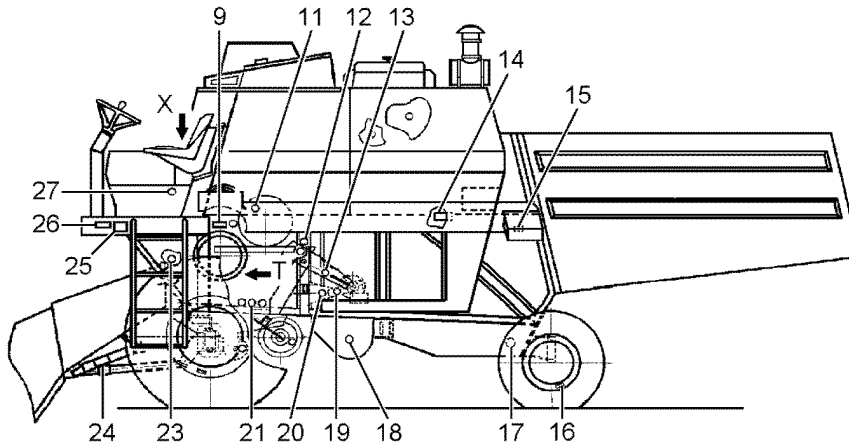
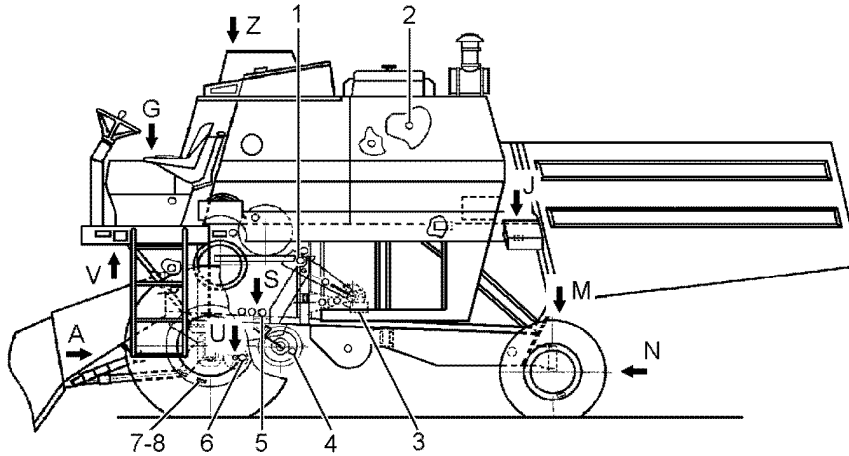


1	1440101X1	[A] 10H	1	EMBLEMA	EMBLEM	EMBLEMA
2	1440101X1	[A] 10H	2	EMBLEMA	EMBLEM	EMBLEMA
3	3591020M1		1	PLACA	PLATE	PLATO
3	391354X1		4	REBITE	RIVET	REMACHE
4	1440101X1	[A] 10H	1	EMBLEMA	EMBLEM	EMBLEMA
5	1440102X1	[A] 50H	1	EMBLEMA	EMBLEM	EMBLEMA
6	1440101X1	[AB] 10H	2	EMBLEMA	EMBLEM	EMBLEMA
7	2833324M1	1,0KGF/CM2	1	DECAL	DECAL	CALCOMANIA
7	3226509M1	1,3KGF/CM2	1	DECAL	DECAL	CALCOMANIA
8	3226509M1	1,3KGF/CM2	1	DECAL	DECAL	CALCOMANIA
8	2803654M1	1,5KGF/CM2	1	DECAL	DECAL	CALCOMANIA
9	3099916M1	[CD]	1	DECAL	DECAL	CALCOMANIA
9	3315628M1	[CEF]	1	DECAL	DECAL	CALCOMANIA
9	3318270M1	[EFG]	1	DECAL	DECAL	CALCOMANIA
11	1440102X1	[A] 50H	1	EMBLEMA	EMBLEM	EMBLEMA
12	1440102X1	[A] 50H	1	EMBLEMA	EMBLEM	EMBLEMA
13	1440102X1	[A] 50H	1	EMBLEMA	EMBLEM	EMBLEMA
14	890016200208	[CEF]	1	DECAL	DECAL	CALCOMANIA
14	890016200209	[EFG]	1	DECAL	DECAL	CALCOMANIA
14	890016200210	[CD]	1	DECAL	DECAL	CALCOMANIA
15	050234P1	[CDJ]	1	DECAL	DECAL	CALCOMANIA
15	3471464M1	[CEFJ]	1	DECAL	DECAL	CALCOMANIA
15	3471465M1	[EFGJ]	1	DECAL	DECAL	CALCOMANIA
16	2803654M1	1,5KGF/CM2	2	DECAL	DECAL	CALCOMANIA
17	1440102X1	[A] 50H	1	EMBLEMA	EMBLEM	EMBLEMA
18	1440102X1	[A] 50H	2	EMBLEMA	EMBLEM	EMBLEMA
19	1440102X1	[A] 50H	1	EMBLEMA	EMBLEM	EMBLEMA
20	1440107X1	[L]	1	EMBLEMA	EMBLEM	EMBLEMA
21	1440113X1	[H] 200H	1	EMBLEMA	EMBLEM	EMBLEMA
23	1440105X1	[A] 50H	2	EMBLEMA	EMBLEM	EMBLEMA
24	3099965M1	[CD]	1	DECAL	DECAL	CALCOMANIA
24	3315625M1	[CEF]	1	DECAL	DECAL	CALCOMANIA
24	3318300M1	[EFG]	1	DECAL	DECAL	CALCOMANIA
25	3099915M1	[CDN]	1	DECAL	DECAL	CALCOMANIA
25	3315626M1	[CEFN]	1	DECAL	DECAL	CALCOMANIA
25	3318301M1	[EFGN]	1	DECAL	DECAL	CALCOMANIA

Emblemas
Emblems
Emblemas

90-210

↔ 5816-6663

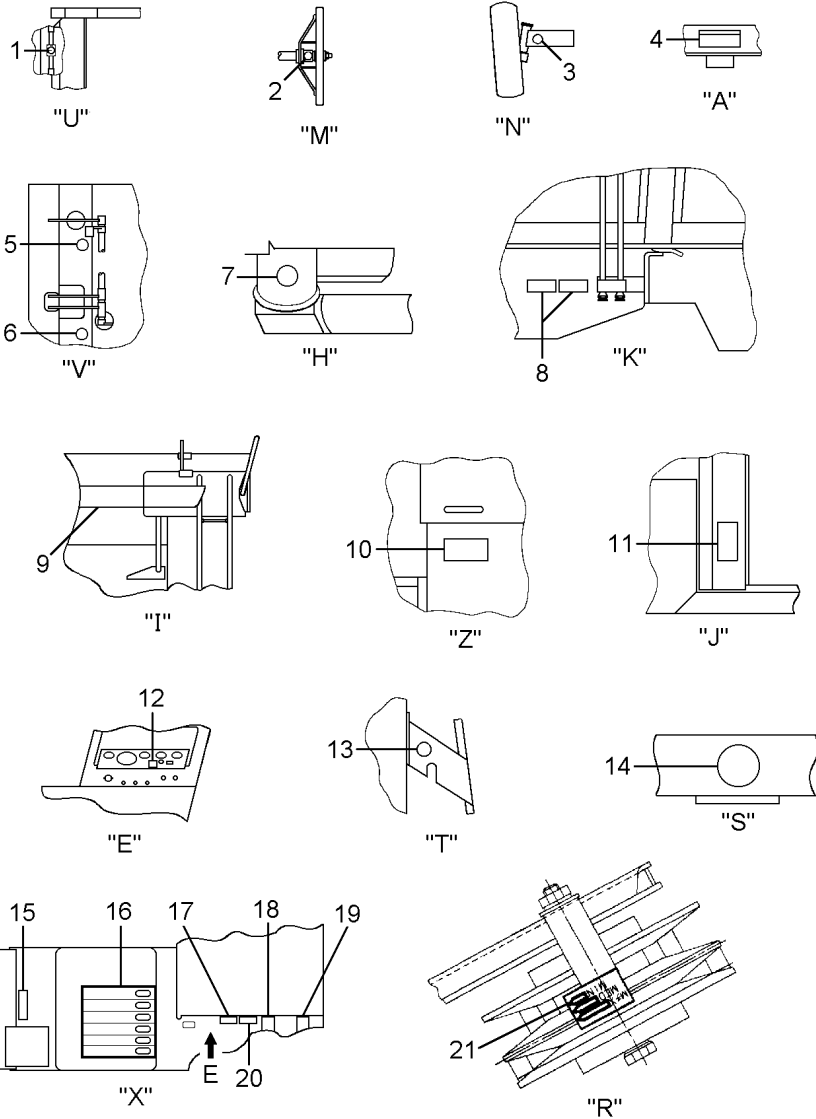


26	3099960M1	[CD]	1	DECAL	DECAL	CALCOMANIA
26	3315629M1	[CEF]	1	DECAL	DECAL	CALCOMANIA
26	3318273M1	[EFG]	1	DECAL	DECAL	CALCOMANIA
27	1440112X1	[P]	1	EMBLEMA	EMBLEM	EMBLEMA
[A]	LUBRIFICAÇÃO LUBRICATION LUBRIFICACION					
[B]	ARROZ RIZ ARROZ					
[C]	PORTUGUÊS/INGLÊS PORTUGUESE/ENGLISH PORTUGUES/INGLES					
[D]	MENOS PARA MÁQUINA TRACIONADA LEAST TO COMBINE 4WD MENOS PARA COSECHADORA TRACCIONADA					
[E]	ESPAÑOL SPANISH ESPAÑOL					
[F]	TRAÇÃO TRACTION TRACCIÓN					
[G]	FRANÇÊS FRENCH FRANCES					
[H]	MUDANÇA DE ÓLEO OIL CHANGE MUDANZA DE ACEITE					
[J]	DIESEL DIESEL DIESEL					
[L]	VELOCIDADE DO VENTILADOR VENTILATOR SPEED VELOCIDAD DEL VENTILADOR					
[N]	CUIDADO WARNING CUIDADO					
[P]	ABERTO PARA O CILINDRO OPEN TO CYLINDER ABIERTO PARA EL CILINDRO					

Emblemas
Emblems
Emblemas

90-215

↔ 5816-6663



1	1440101X1	[A] 10H	4	EMBLEMA	EMBLEM	EMBLEMA
2	1440102X1	[A] 50H	1	EMBLEMA	EMBLEM	EMBLEMA
3	1440102X1	[A] 50H	2	EMBLEMA	EMBLEM	EMBLEMA
4	890016200211	[BEF]	1	DECAL	DECAL	CALCOMANIA
4	890016200212	[DEF]	1	DECAL	DECAL	CALCOMANIA
4	890016200213	[BC]	1	DECAL	DECAL	CALCOMANIA
5	1440102X1	[A] 50H	1	EMBLEMA	EMBLEM	EMBLEMA
6	1440102X1	[A] 50H	1	EMBLEMA	EMBLEM	EMBLEMA
7	1440102X1	[A] 50H	1	EMBLEMA	EMBLEM	EMBLEMA
8	050235P1	[BC]	1	DECAL	DECAL	CALCOMANIA
8	3319805M1	[BC]	1	DECAL	DECAL	CALCOMANIA
8	3319806M1	[BEF]	1	DECAL	DECAL	CALCOMANIA
8	3319807M1	[DEF]	1	DECAL	DECAL	CALCOMANIA
9	037505P1		1	DECAL	DECAL	CALCOMANIA
10	3099912M1	[BCGH]	1	DECAL	DECAL	CALCOMANIA
10	3315631M2	[BEFG]	1	DECAL	DECAL	CALCOMANIA
10	3319269M1	[DEFG]	1	DECAL	DECAL	CALCOMANIA
11	3099912M1	[BGJ]	1	DECAL	DECAL	CALCOMANIA
11	3315631M2	[EG]	1	DECAL	DECAL	CALCOMANIA
11	3319269M1	[DGJ]	1	DECAL	DECAL	CALCOMANIA
12	3315623M2	[BEF]	1	DECAL	DECAL	CALCOMANIA
12	3318269M2	[DEF]	1	DECAL	DECAL	CALCOMANIA
12	3318904M1	[BC]	1	DECAL	DECAL	CALCOMANIA
13	1440102X1	[A] 50H	1	EMBLEMA	EMBLEM	EMBLEMA
14	1440101X1	[A] 10H	1	EMBLEMA	EMBLEM	EMBLEMA
15	3099917M1	[BCK]	1	DECAL	DECAL	CALCOMANIA
15	3315624M1	[BEFK]	1	DECAL	DECAL	CALCOMANIA
15	3318271M1	[DEFK]	1	DECAL	DECAL	CALCOMANIA
16	038950P1	[DEFJ]	1	DECAL	DECAL	CALCOMANIA
16	3591049M1	[BFJ]	1	DECAL	DECAL	CALCOMANIA
17	3319271M1	[DEF]	1	DECAL	DECAL	CALCOMANIA
17	3319309M1	[BEF]	1	DECAL	DECAL	CALCOMANIA
18	050230P1	[L]	1	DECAL	DECAL	CALCOMANIA
19	2833997M2	[BEFM]	1	EMBLEMA	EMBLEM	EMBLEMA
19	3319270M1	[DEFM]	1	EMBLEMA	EMBLEM	EMBLEMA
20	3316228M2	[BC]	1	DECAL	DECAL	CALCOMANIA
20	3318267M1	[DEF]	1	DECAL	DECAL	CALCOMANIA
20	3319391M1	[BEF]	1	DECAL	DECAL	CALCOMANIA
21	3315151M1		1	DECAL	DECAL	CALCOMANIA

[A] LUBRIFICAÇÃO
LUBRICATION
LUBRIFICACION

C0153092C

N059Z033

C565001 E06 (1)

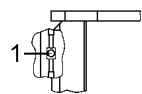
03/08

90-215

Emblemas
Emblems
Emblemas

90-215

↔ 5816-6663



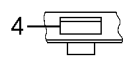
"U"



"M"



"N"



"A"

[B] PORTUGUÊS/INGLÊS
PORTUGUESE/ENGLISH
PORTUGUES/INGLES

[C] MENOS PARA MÁQUINA TRACIONADA
LEAST TO COMBINE 4WD
MENOS PARA COSECHADORA TRACCIONADA

[D] FRANCÊS
FRENCH
FRANCES

[E] ESPANHOL
SPANISH
ESPAÑOL

[F] TRACÇÃO
TRACTION
TRACCIÓN

[G] PERIGO
DANGER
PELIGRO

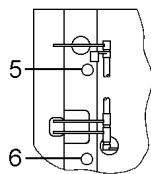
[H] GRÃO
GRAIN
GRANOS

[J] ARROZ
RIZ
ARROZ

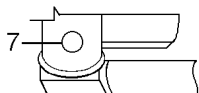
[K] ENGATE
CLAMP
ENCHANCHE

[L] BUZINA
HORN
BOCINA

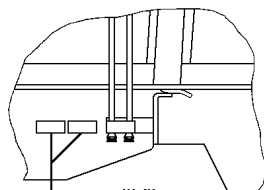
[M] DESCARGA TANQUE DE GRÃOS
GARIN TANK DISCHARGE
DESCARGA TANQUE DE GRANOS



"V"

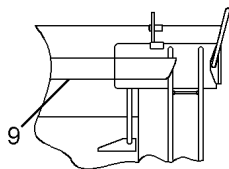


"H"

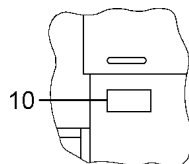


"K"

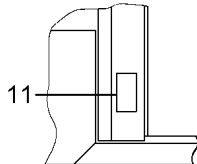
"K"



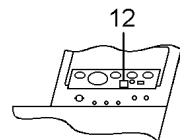
"I"



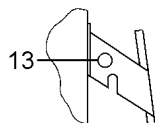
"Z"



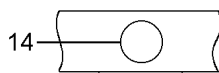
"J"



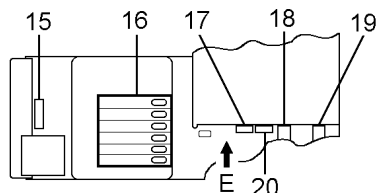
"E"



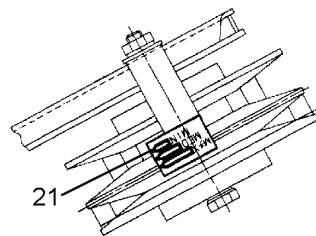
"T"



"S"



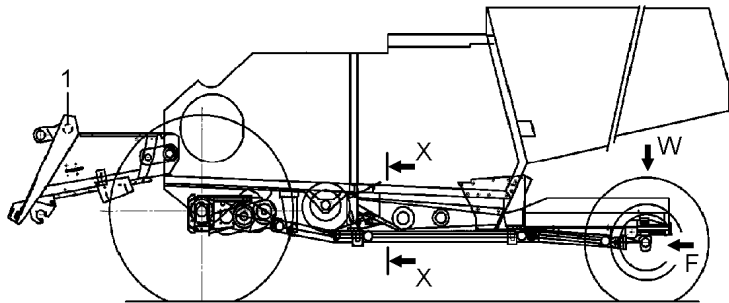
"X"



"R"

Emblemas
Emblems
Emblemas

90-220 ➔ 6663



- 1 1440102X1
- 2 3099917M1
- 3 1440101X1
- 4 1440101X1
- 5 1440101X1
- 6 1694781M1

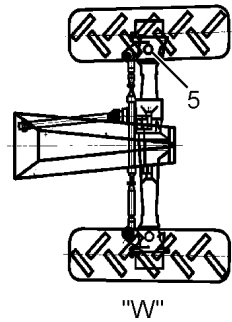
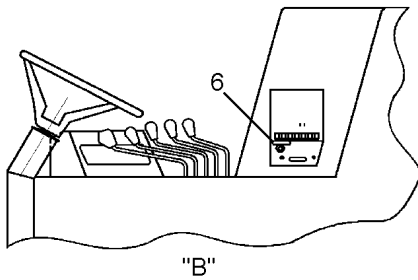
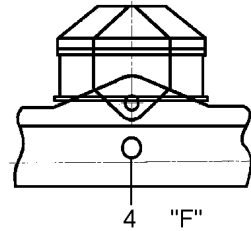
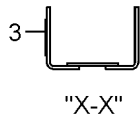
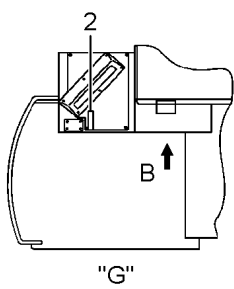
[AB]
50H
[AC]
10H
[AC]
10H
[AC]
10H

- | | | |
|-----------|--------|------------|
| 1 EMBLEMA | EMBLEM | EMBLEMA |
| 1 DECAL | DECAL | CALCOMANIA |
| 4 EMBLEMA | EMBLEM | EMBLEMA |
| 1 EMBLEMA | EMBLEM | EMBLEMA |
| 2 EMBLEMA | EMBLEM | EMBLEMA |
| 1 DECAL | DECAL | CALCOMANIA |

[A] LUBRIFICAÇÃO
LUBRICATION
LUBRIFICACION

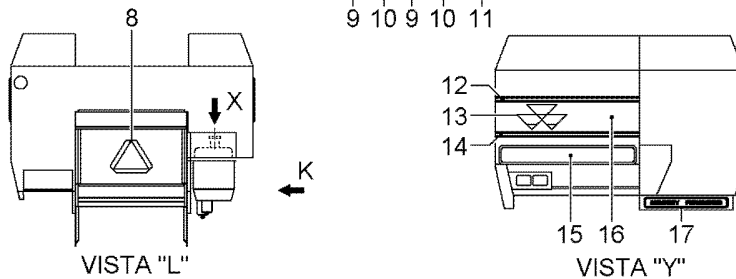
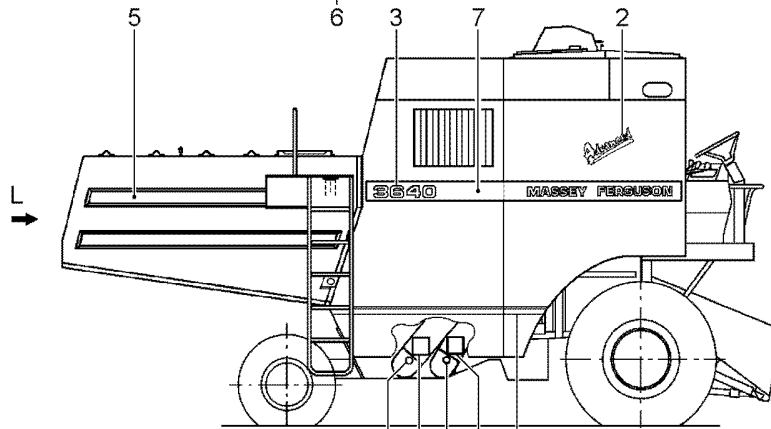
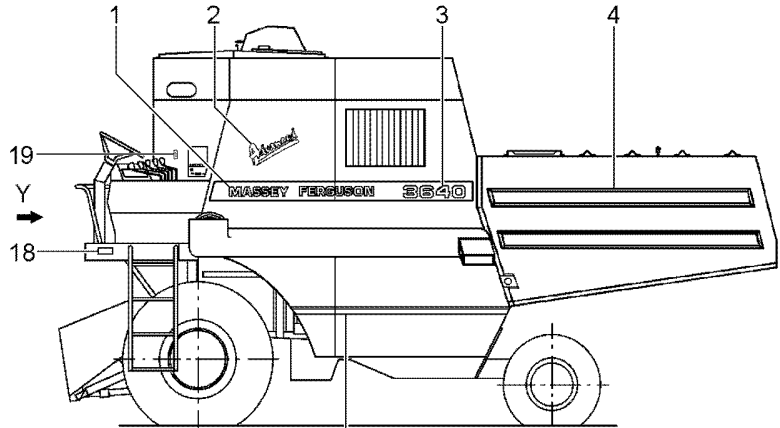
[B] GRÃO
GRAIN
GRANOS

[C] TRAÇÃO
TRACTION
TRACCIÓN



Emblemas
Emblems
Emblemas

90-225 ➔ 6664



1	064003P1	[E]	1	DECAL	DECAL	CALCOMANIA
2	064241P1		2	DECAL	DECAL	CALCOMANIA
3	065433P1		2	EMBLEMA	EMBLEM	EMBLEMA
4	064007P1		1	DECAL	DECAL	CALCOMANIA
5	064240P1		1	DECAL	DECAL	CALCOMANIA
6	064245P1		1	DECAL	DECAL	CALCOMANIA
7	064242P1	[E]	1	DECAL	DECAL	CALCOMANIA
8	890016200046	V.B.V	1	DECAL	DECAL	CALCOMANIA
9	1440102X1	[A] 50H	2	EMBLEMA	EMBLEM	EMBLEMA
10	3099959M1	[B]	2	DECAL	DECAL	CALCOMANIA
10	3315627M1	[C]	2	DECAL	DECAL	CALCOMANIA
10	3318274M1	[D]	2	DECAL	DECAL	CALCOMANIA
11	064245P1		1	DECAL	DECAL	CALCOMANIA
12	065439P1		1	DECAL	DECAL	CALCOMANIA
13	064009P1		1	DECAL	DECAL	CALCOMANIA
14	065438P1		1	DECAL	DECAL	CALCOMANIA
15	064246P1		1	DECAL	DECAL	CALCOMANIA
16	064243P1	[F]	1	DECAL	DECAL	CALCOMANIA
17	064008P1	[E]	1	DECAL	DECAL	CALCOMANIA
18	022672P1	[CD]	1	DECAL	DECAL	CALCOMANIA
19	6208440M1	[G]	1	DECAL	DECAL	CALCOMANIA

[A] LUBRIFICAÇÃO
LUBRICATION
LUBRIFICACION

[B] PORTUGUÊS/INGLÊS
PORTUGUESE/ENGLISH
PORTUGUES/INGLES

[C] ESPANHOL
SPANISH
ESPAÑOL

[D] FRANCÊS
FRENCH
FRANCES

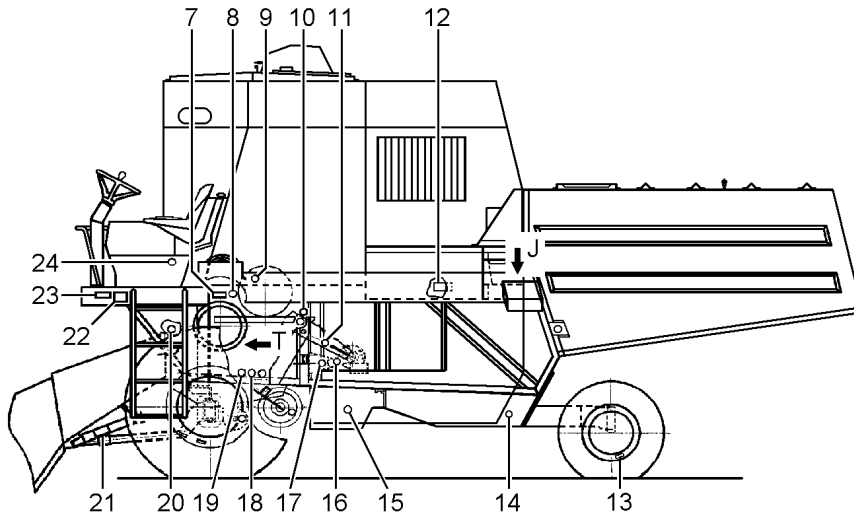
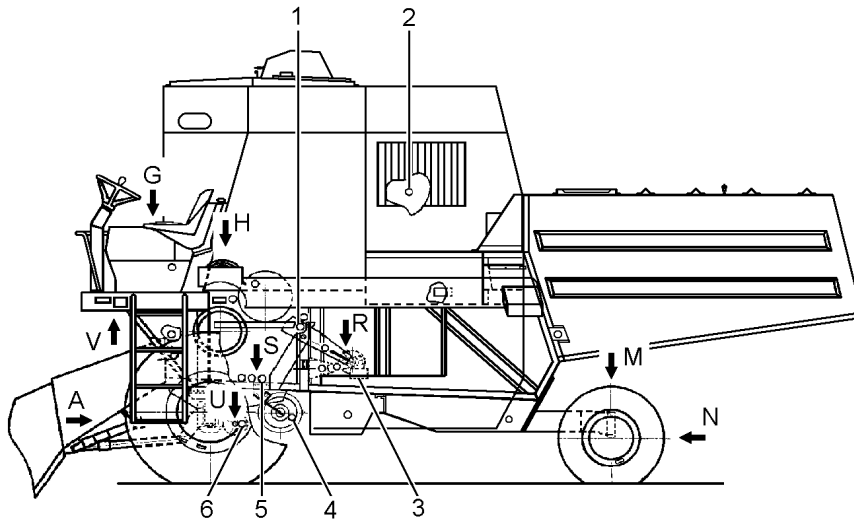
[E] MARCA DA FÁBRICA
FACTORY BRAND
MARCA DE LA FABRICA

[F] PRETO
BLACK
NEGRO

[G] TRAÇÃO BERTOLDO
BERTOLDO TRACTION
TRACCIÓN BERTOLDO

Emblemas
Emblems
Emblemas

90-230 ➔ 6664



1	1440101X1	[A] 10H	1	EMBLEMA	EMBLEM	EMBLEMA
2	1440101X1	[A] 10H	3	EMBLEMA	EMBLEM	EMBLEMA
3	3591020M1		1	PLACA	PLATE	PLATO
3	391354X1		4	REBITE	RIVET	REMACHE
4	1440101X1	[A] 10H	1	EMBLEMA	EMBLEM	EMBLEMA
5	1440102X1	[A] 50H	1	EMBLEMA	EMBLEM	EMBLEMA
6	1440101X1	[AB] 10H	2	EMBLEMA	EMBLEM	EMBLEMA
7	3099916M1	[D]	1	DECAL	DECAL	CALCOMANIA
7	3315628M1	[E]	1	DECAL	DECAL	CALCOMANIA
7	3318270M1	[F]	1	DECAL	DECAL	CALCOMANIA
8	1440113X1	[A] 200H	1	EMBLEMA	EMBLEM	EMBLEMA
9	1440102X1	[A] 50H	1	EMBLEMA	EMBLEM	EMBLEMA
10	1440102X1	[A] 50H	1	EMBLEMA	EMBLEM	EMBLEMA
11	1440102X1	[A] 50H	1	EMBLEMA	EMBLEM	EMBLEMA
12	890016200210	[D]	1	DECAL	DECAL	CALCOMANIA
12	890016200208	[E]	1	DECAL	DECAL	CALCOMANIA
12	890016200209	[F]	1	DECAL	DECAL	CALCOMANIA
13	2803654M1	1,5KGF/CM2	2	DECAL	DECAL	CALCOMANIA
14	1440102X1	[A] 50H	1	EMBLEMA	EMBLEM	EMBLEMA
15	1440102X1	[A] 50H	2	EMBLEMA	EMBLEM	EMBLEMA
16	1440102X1	[A] 50H	1	EMBLEMA	EMBLEM	EMBLEMA
17	1440107X1	[K]	1	EMBLEMA	EMBLEM	EMBLEMA
18	1440113X1	[H] 200H	1	EMBLEMA	EMBLEM	EMBLEMA
19	1440116X1	[J] 200H	2	EMBLEMA	EMBLEM	EMBLEMA
20	1440105X1	[A] 50H	2	EMBLEMA	EMBLEM	EMBLEMA
21	3099965M1	[D]	1	DECAL	DECAL	CALCOMANIA
21	3315625M1	[E]	1	DECAL	DECAL	CALCOMANIA
21	3318300M1	[F]	1	DECAL	DECAL	CALCOMANIA
22	3099915M1	[DG]	1	DECAL	DECAL	CALCOMANIA
22	3315626M1	[EG]	1	DECAL	DECAL	CALCOMANIA
22	3318301M1	[FG]	1	DECAL	DECAL	CALCOMANIA
23	3099960M1	[D]	1	DECAL	DECAL	CALCOMANIA
23	3315629M1	[E]	1	DECAL	DECAL	CALCOMANIA
23	3318273M1	[F]	1	DECAL	DECAL	CALCOMANIA
24	1440112X1	[C]	1	EMBLEMA	EMBLEM	EMBLEMA

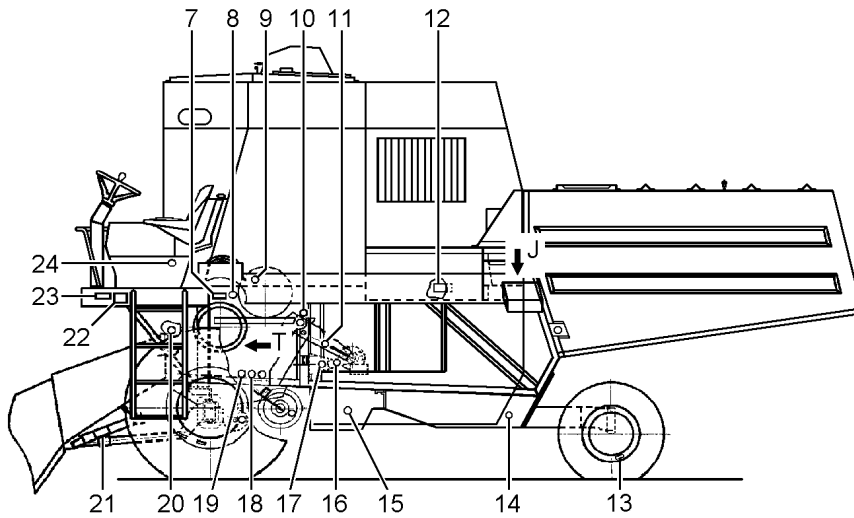
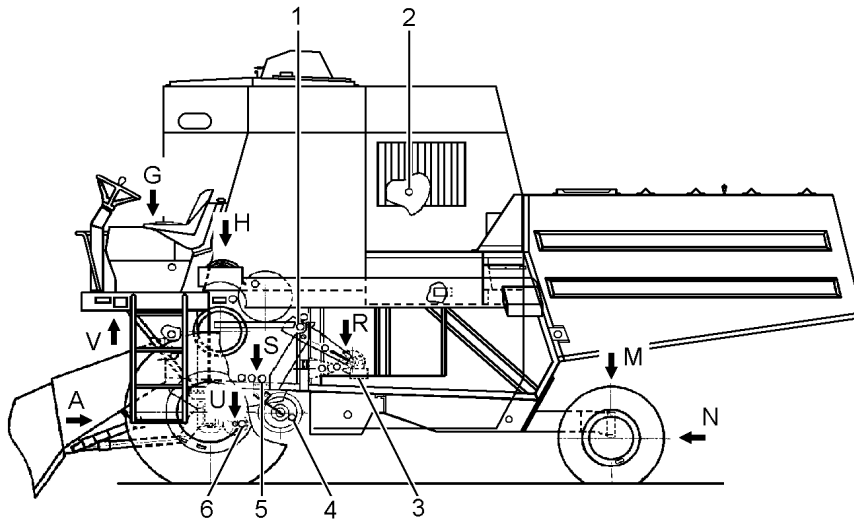
C0153131B

ZR05Z012

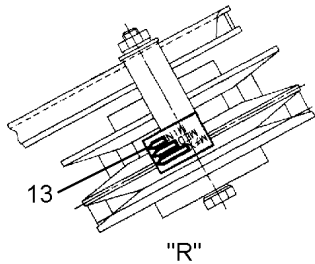
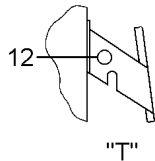
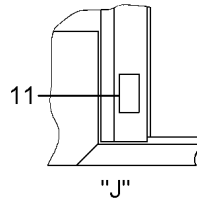
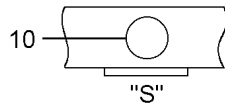
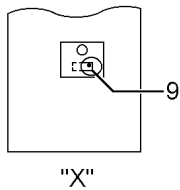
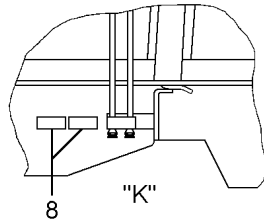
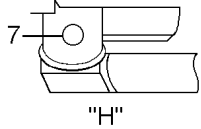
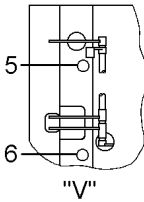
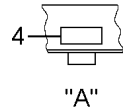
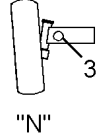
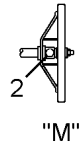
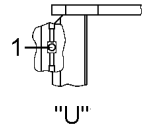
C565001 E06 (1)

03/08

90-230



- [A] LUBRIFICAÇÃO
LUBRICATION
LUBRIFICACION
- [B] ARROZ
RIZ
ARROZ
- [C] ABERTO PARA O CILINDRO
OPEN TO CYLINDER
ABIERTO PARA EL CILINDRO
- [D] PORTUGUÊS/INGLÊS
PORTUGUESE/ENGLISH
PORTUGUES/INGLES
- [E] ESPANHOL
SPANISH
ESPAÑOL
- [F] FRANCÊS
FRENCH
FRANCES
- [G] CUIDADO
WARNING
CUIDADO
- [H] MUDANÇA DE ÓLEO
OIL CHANGE
MUDANZA DE ACEITE
- [J] CAIXA DE REDUÇÃO
REDUCTION BOX
CAJA DE REDUCION
- [K] VELOCIDADE DO VENTILADOR
VENTILATOR SPEED
VELOCIDAD DEL VENTILADOR

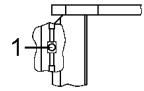


1	1440101X1	[A] 10H	4	EMBLEMA	EMBLEM	EMBLEMA
2	1440102X1	[A] 50H	1	EMBLEMA	EMBLEM	EMBLEMA
3	1440102X1	[A] 50H	2	EMBLEMA	EMBLEM	EMBLEMA
4	890016200213	[B]	1	DECAL	DECAL	CALCOMANIA
4	890016200212	[D]	1	DECAL	DECAL	CALCOMANIA
4	890016200211	[C]	1	DECAL	DECAL	CALCOMANIA
5	1440102X1	[A] 50H	1	EMBLEMA	EMBLEM	EMBLEMA
6	1440102X1	[A] 50H	1	EMBLEMA	EMBLEM	EMBLEMA
7	1440102X1	[A] 50H	1	EMBLEMA	EMBLEM	EMBLEMA
8	050235P1	[B]	1	DECAL	DECAL	CALCOMANIA
8	3319807M1	[C]	1	DECAL	DECAL	CALCOMANIA
8	3319806M1	[D]	1	DECAL	DECAL	CALCOMANIA
9	050234P1	[BE]	1	DECAL	DECAL	CALCOMANIA
9	3471464M1	[DE]	1	DECAL	DECAL	CALCOMANIA
9	3471465M1	[CE]	1	DECAL	DECAL	CALCOMANIA
10	1440101X1	[A] 10H	1	EMBLEMA	EMBLEM	EMBLEMA
11	3099912M1	[BF]	1	DECAL	DECAL	CALCOMANIA
11	3315631M2	[DF]	1	DECAL	DECAL	CALCOMANIA
11	3319269M1	[CF]	1	DECAL	DECAL	CALCOMANIA
12	1440102X1	[A] 50H	1	EMBLEMA	EMBLEM	EMBLEMA
13	3315151M1		1	DECAL	DECAL	CALCOMANIA
[A]	LUBRIFICAÇÃO LUBRICATION LUBRIFICACION					
[B]	PORTUGUÊS/INGLÊS PORTUGUESE/ENGLISH PORTUGUES/INGLES					
[C]	FRANÇÊS FRENCH FRANCES					
[D]	ESPAÑHOL SPANISH ESPAÑOL					
[E]	DIESEL DIESEL DIESEL					

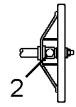
Emblemas
Emblems
Emblemas

90-235

➡ 6664



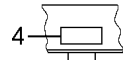
"U"



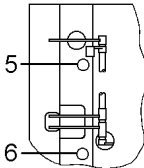
"M"



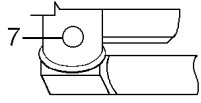
"N"



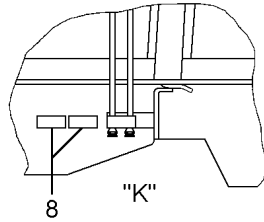
"A"



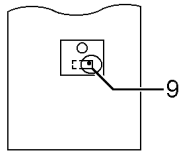
"V"



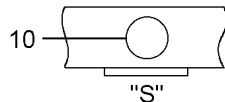
"H"



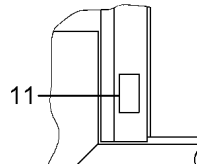
"K"



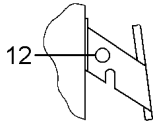
"X"



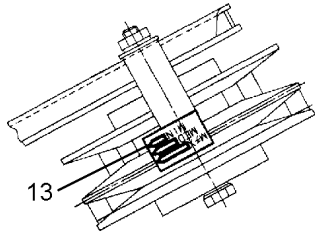
"S"



"J"



"T"

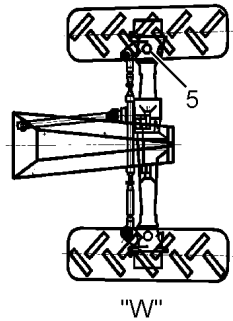
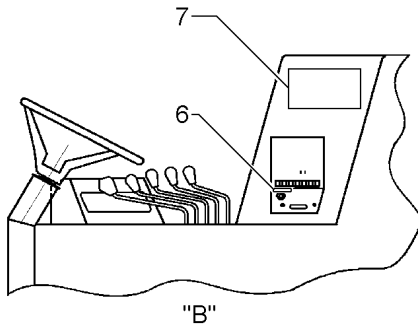
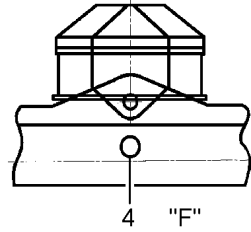
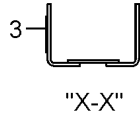
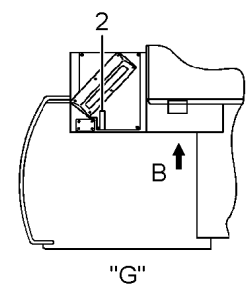
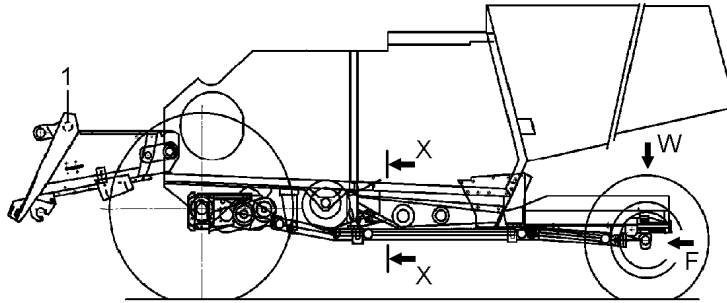


"R"

[F] PERIGO
DANGER
PELIGRO

Emblemas
Emblems
Emblemas

90-240 ➔ 6664



1	1440102X1	[AB] 50H	1	EMBLEMA	EMBLEM	EMBLEMA
2	3099917M1		1	DECAL	DECAL	CALCOMANIA
3	1440101X1	[AC] 10H	4	EMBLEMA	EMBLEM	EMBLEMA
4	1440101X1	[AC] 10H	1	EMBLEMA	EMBLEM	EMBLEMA
5	1440101X1	[AC] 10H	2	EMBLEMA	EMBLEM	EMBLEMA
6	1694781M1		1	DECAL	DECAL	CALCOMANIA
7	065897P1	[BD] ➔ 6941 CHC	1	DECAL	DECAL	CALCOMANIA
7	067463P1	[BE] CHC	1	DECAL	DECAL	CALCOMANIA
7	067464P1	[BF] CHC	1	DECAL	DECAL	CALCOMANIA

[A] LUBRIFICAÇÃO
LUBRICATION
LUBRIFICACION

[B] GRÃO
GRAIN
GRANOS

[C] TRAÇÃO
TRACTION
TRACCIÓN

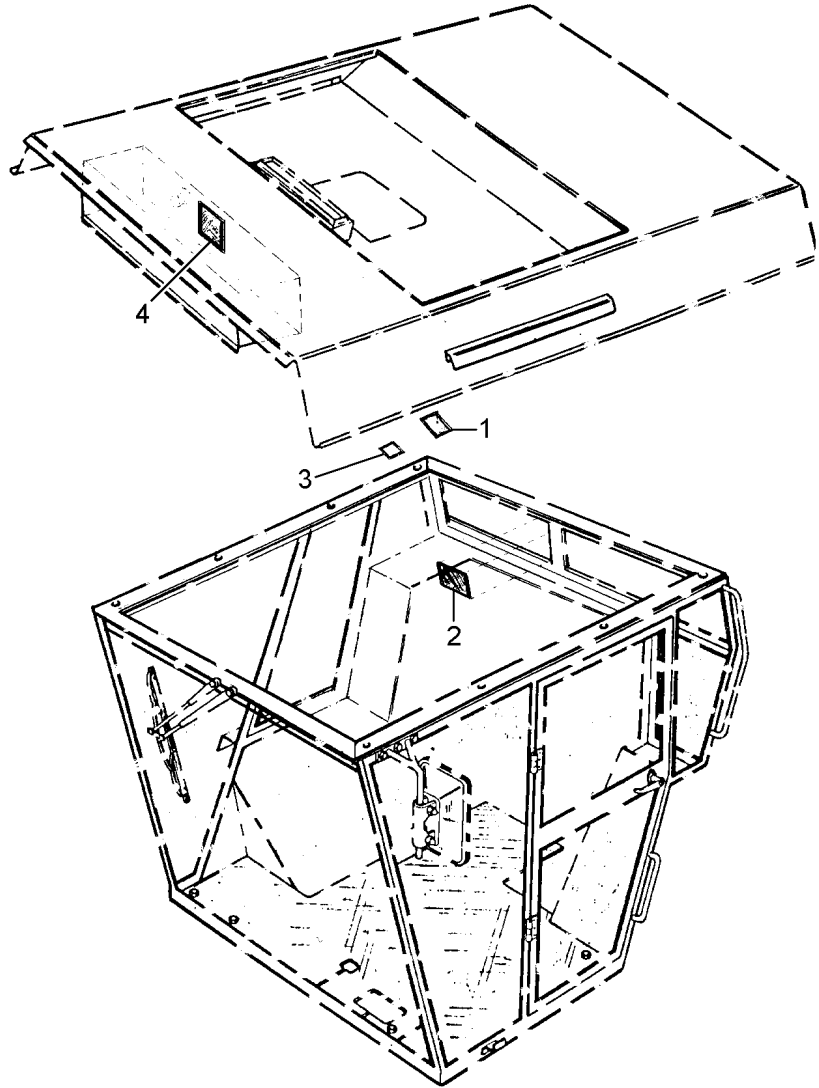
[D] PORTUGUÊS/INGLÊS
PORTUGUESE/ENGLISH
PORTUGUES/INGLES

[E] ESPANHOL
SPANISH
ESPAÑOL

[F] FRANCÊS
FRENCH
FRANCES

Emblemas
Emblems
Emblemas

90-245



1	3318834M1	[A]	1	DECAL	DECAL	CALCOMANIA
1	3318848M1	[B]	1	DECAL	DECAL	CALCOMANIA
1	3472005M1	[D]	1	DECAL	DECAL	CALCOMANIA
1	3472006M1	[C]	1	DECAL	DECAL	CALCOMANIA
2	3471156M1	[A]	1	DECAL	DECAL	CALCOMANIA
2	3471475M1	[B]	1	DECAL	DECAL	CALCOMANIA
2	3471998M1	[C]	1	DECAL	DECAL	CALCOMANIA
2	3471999M1	[D]	1	DECAL	DECAL	CALCOMANIA
3	3472001M1	[B]	1	DECAL	DECAL	CALCOMANIA
3	3472002M1	[A]	1	DECAL	DECAL	CALCOMANIA
3	3472003M1	[C]	1	DECAL	DECAL	CALCOMANIA
3	3472004M1	[D]	1	DECAL	DECAL	CALCOMANIA
4	3471467M1	[A]	1	DECAL	DECAL	CALCOMANIA
4	3471468M1	[D]	1	DECAL	DECAL	CALCOMANIA
4	3471469M1	[D]	1	DECAL	DECAL	CALCOMANIA
4	3471470M1	[B]	1	DECAL	DECAL	CALCOMANIA
[A]	PORTUGUÊS PORTUGUESE PORTUGUÉS					
[B]	INGLÊS ENGLISH INGLES					
[C]	ESPAÑHOL SPANISH ESPAÑOL					
[D]	FRANÇÊS FRENCH FRANCES					

Toldo
Canopy
Toldo

100-10

➔ 6663

- 1 3225318M91
- 2 3225316M94
- 2 3471919M91
- 3 3603185M1
- 4 3603148M1

👁 100-20 No

[A]

[A]

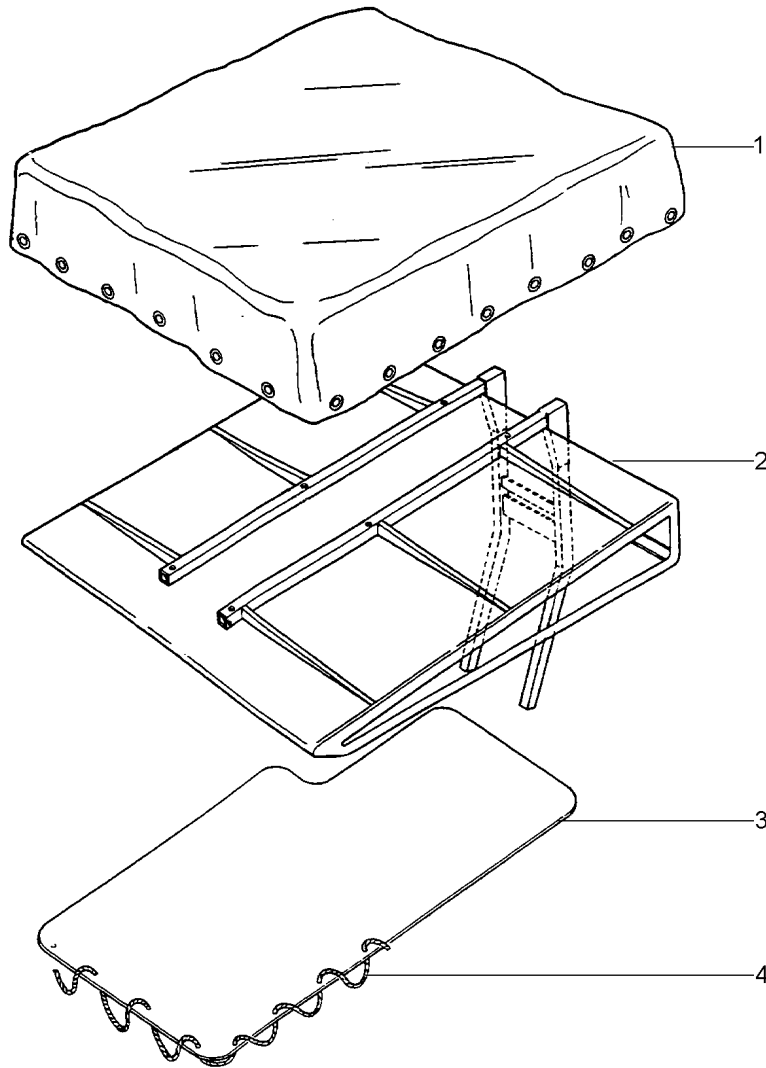
[A]

- 1 TOLDO
- 1 SUPORTE
- 1 SUPORTE
- 1 LONA
- 1 CORDA

- CANOPY
- BRACKET
- BRACKET
- CANVAS
- ROPE

- DOSEL
- SOPORTE
- SOPORTE
- LONA
- CORDEL

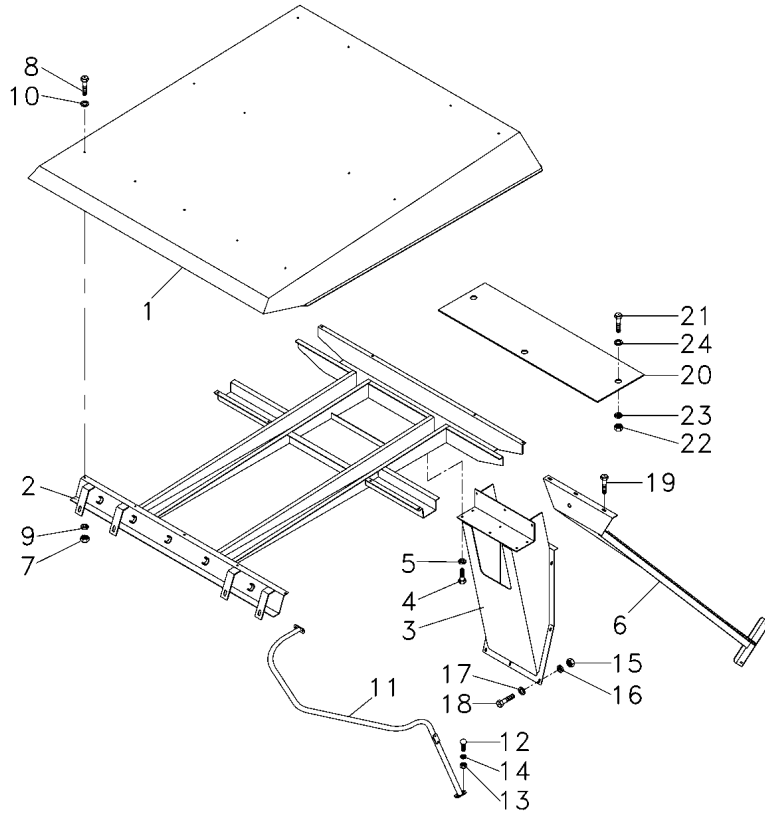
[A] VERSÃO IRAQUE
TYPE IRAK
VERSION IRAK



Toldo
Canopy
Toldo

100-15

➔ 6664



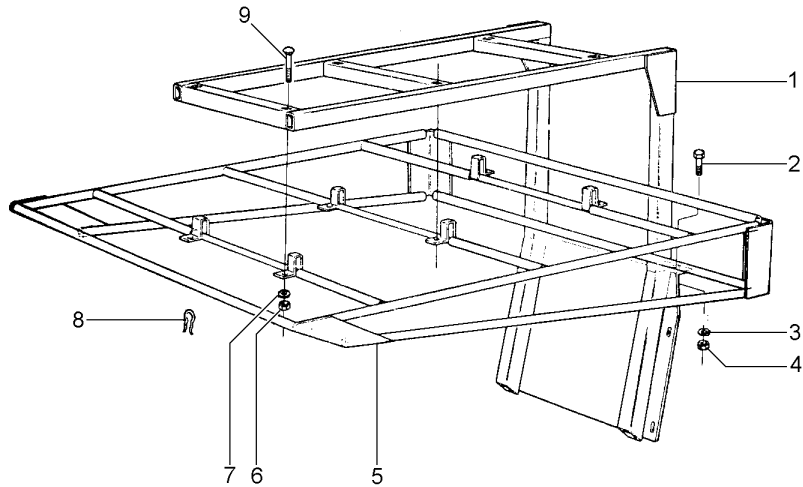
- 1 063151T2
- 2 063162S2
- 3 063161S1
- 4 339401X1
- 5 339376X1
- 6 063859S1
- 7 339169X1
- 8 339124X1
- 9 339374X1
- 10 890007100085
- 11 055422S1
- 12 3000624X1
- 13 339169X1
- 14 339374X1
- 15 339169X1
- 16 339374X1
- 17 339024X1
- 18 3000624X1
- 19 339761X1
- 20 063681P1
- 21 339123X1
- 22 339169X1
- 23 339374X1
- 24 339024X1

- | | | |
|-------------|-----------|------------|
| 1 TOLDO | CANOPY | DOSEL |
| 1 ESTRUTURA | STRUCTURE | ESTRUCTURA |
| 1 COLUNA | COLUMN | COLUMNNA |
| 8 PARAFUSO | BOLT | PERNO |
| 8 ARRUELA | WASHER | ARANDELA |
| 1 SUPORTE | BRACKET | SOPORTE |
| 15 PORCA | NUT | TUERCA |
| 15 PARAFUSO | BOLT | PERNO |
| 15 ARRUELA | WASHER | ARANDELA |
| 15 ARRUELA | WASHER | ARANDELA |
| 1 CORRIMÃO | HANDLEBAR | MANECILLA |
| 2 PARAFUSO | BOLT | PERNO |
| 2 PORCA | NUT | TUERCA |
| 2 ARRUELA | WASHER | ARANDELA |
| 7 PORCA | NUT | TUERCA |
| 7 ARRUELA | WASHER | ARANDELA |
| 7 ARRUELA | WASHER | ARANDELA |
| 7 PARAFUSO | BOLT | PERNO |
| 2 PARAFUSO | BOLT | PERNO |
| 1 TAMPA | COVER | CUBIERTA |
| 3 PARAFUSO | BOLT | PERNO |
| 3 PORCA | NUT | TUERCA |
| 3 ARRUELA | WASHER | ARANDELA |
| 3 ARRUELA | WASHER | ARANDELA |

Supporte
Support
Soporte

Toldo
Canopy
Toldo

100-20



- 1 3175181M94 [A]
- 2 339123X1
- 3 339374X1
- 4 339169X1
- 5 3175185M91
- 5 3471918M91 [A]
- 6 339169X1
- 7 339374X1
- 8 3176128M1 [A]
- 9 1442152X1

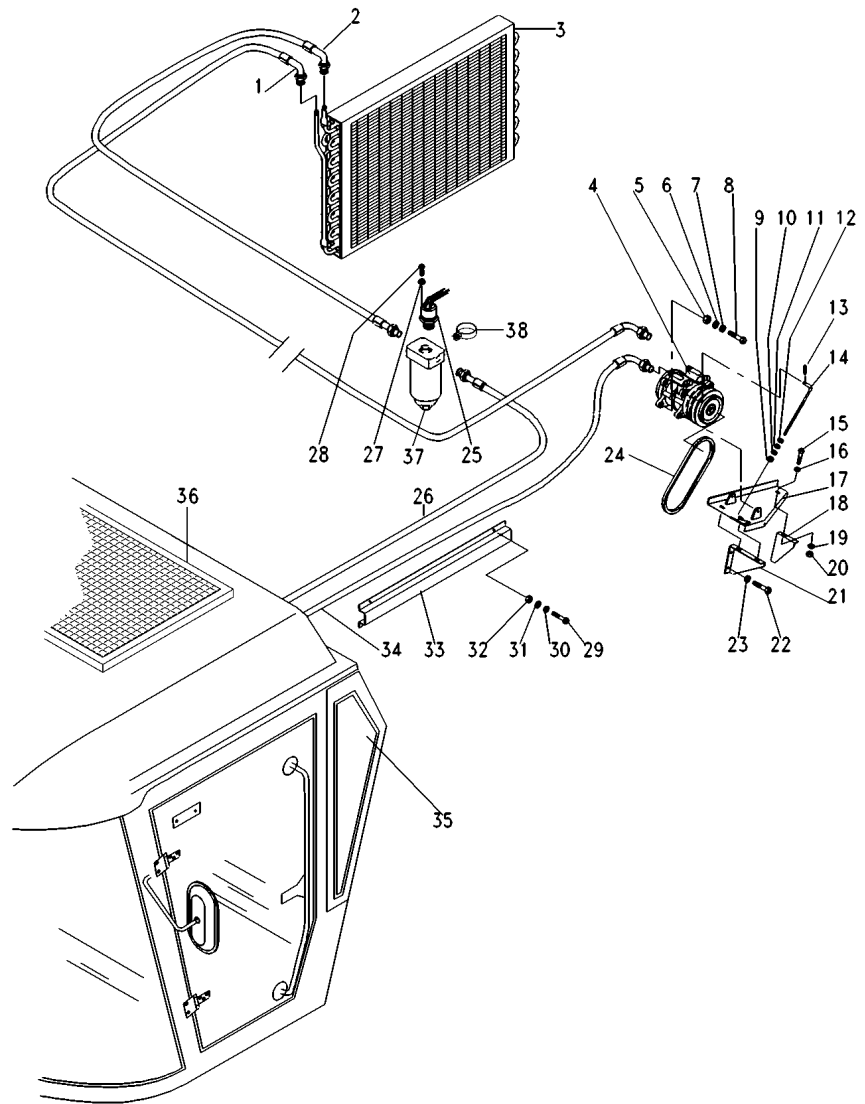
[A] VERSÃO IRAQUE
TYPE IRAK
VERSION IRAK

- | | | |
|-------------|----------|----------------|
| 1 CJ. BRAÇO | KIT, ARM | JUEGO DE BRAZO |
| 2 PARAFUSO | BOLT | PERNO |
| 2 ARRUELA | WASHER | ARANDELA |
| 2 PORCA | NUT | TUERCA |
| 1 ADUTOR | FRAME | BASTIDOR |
| 1 ADUTOR | FRAME | BASTIDOR |
| 6 PORCA | NUT | TUERCA |
| 6 ARRUELA | WASHER | ARANDELA |
| 24 GRAMPO | CRAMP | PASADOR |
| 6 PARAFUSO | BOLT | PERNO |

Instalação Da Cabina
Cab Assy
Instalacièn De La Cabina

100-25

➔ 6663



- 1 059177R1
- 2 059176R1
- 3 059175R1
- 4 059191R1
- 5 339402X1
- 6 390734X1
- 7 339376X1
- 8 3009495X1
- 9 339402X1
- 10 110300815601
- 11 339376X1
- 12 390734X1
- 13 391402X1
- 14 059173R1
- 15 339814X1
- 16 339376X1
- 17 059170R1
- 18 059171R1
- 19 390734X1
- 20 339402X1
- 21 059172R1
- 22 40410900
- 23 339369X1
- 24 059169R1
- 25 059174R1
- 26 059178R1
- 27 353918X1
- 28 353669X1
- 29 3000624X1
- 30 339374X1
- 31 339024X1
- 32 339169X1
- 33 059180R1
- 33 OX18658
- 34 059179R1
- 35 059122T1
- 35 C0170006
- 36 3604072M1
- 36 28980100
- 37 3604078M1
- 38 065018R1

- ⊘ 8MM
- ⊘ 6MM

- ⊘ 6MM
- ⊘ 6MM

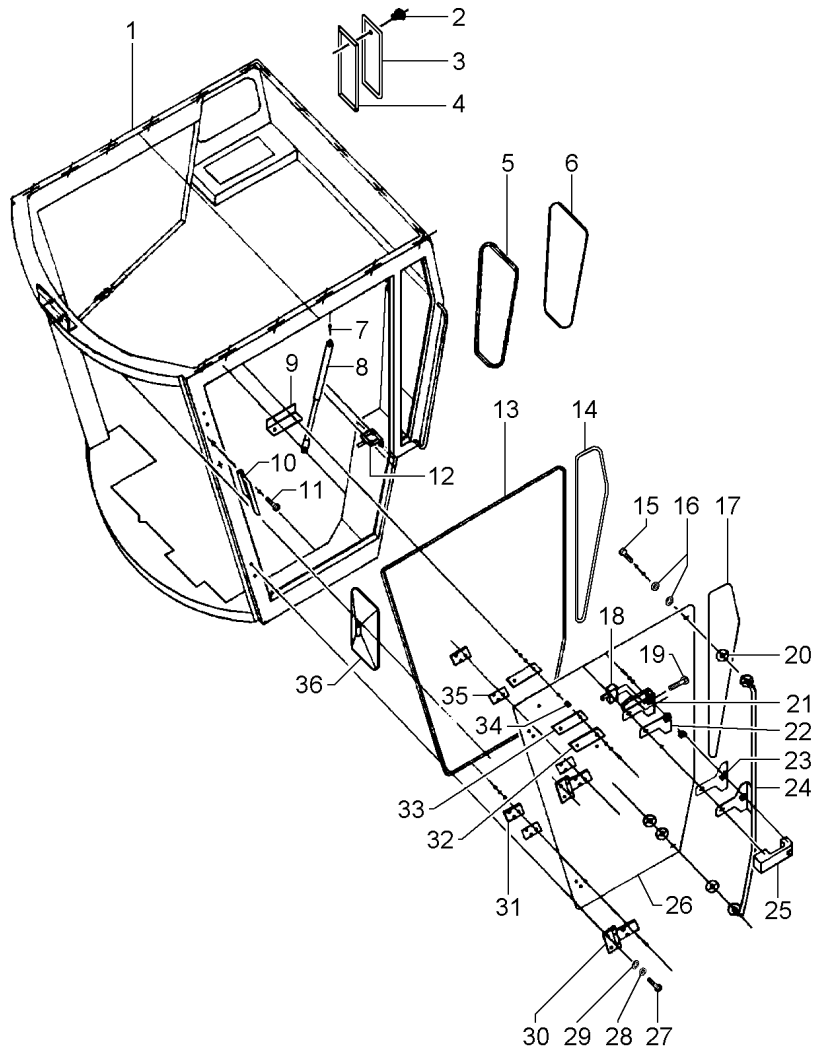
- ➔ 6159
- ➔ 6160
- ⊘ 10MM
- ➔ 6159
- ➔ 6160
- ➔ 6663
- 35 cm x 65 cm
- ➔ 6664

- | | | |
|----------------|------------|----------------|
| 1 MANGUEIRA | HOSE | FLEXIBLE |
| 1 MANGUEIRA | HOSE | FLEXIBLE |
| 1 CONDENSADOR | CONDENSER | CONDENSADOR |
| 1 COMPRESSOR | COMPRESSOR | COMPRESOR |
| 2 PORCA | NUT | TUERCA |
| 2 ARRUELA | WASHER | ARANDELA |
| 2 ARRUELA | WASHER | ARANDELA |
| 2 PARAFUSO | BOLT | PERNO |
| 2 PORCA | NUT | TUERCA |
| 1 ARRUELA | WASHER | ARANDELA |
| 1 ARRUELA | WASHER | ARANDELA |
| 1 ARRUELA | WASHER | ARANDELA |
| 1 CONTRAPINO | DOWEL | CENTRAJE |
| 1 TIRANTE | ROD | VARILLA |
| 3 PARAFUSO | BOLT | PERNO |
| 3 ARRUELA | WASHER | ARANDELA |
| 1 SUPORTE | BRACKET | SOPORTE |
| 1 SUPORTE | BRACKET | SOPORTE |
| 6 ARRUELA | WASHER | ARANDELA |
| 3 PORCA | NUT | TUERCA |
| 1 SUPORTE | BRACKET | SOPORTE |
| 4 PARAFUSO | BOLT | PERNO |
| 4 ARRUELA | WASHER | ARANDELA |
| 1 CORREIA | BELT | CORREA |
| 1 PRESSOSTATO | PRESS | PRENSA |
| 1 MANGUEIRA | HOSE | FLEXIBLE |
| 2 PORCA | NUT | TUERCA |
| 2 PARAFUSO | BOLT | PERNO |
| 4 PARAFUSO | BOLT | PERNO |
| 4 ARRUELA | WASHER | ARANDELA |
| 8 ARRUELA | WASHER | ARANDELA |
| 4 PORCA | NUT | TUERCA |
| 1 CALHA | GUTTER | GARGANTA |
| 1 CALHA | GUTTER | GARGANTA |
| 1 MANGUEIRA | HOSE | FLEXIBLE |
| 1 CABINE | CAB | CABINA |
| 1 CABINE | CAB | CABINA |
| 1 FILTRO | FILTER | FILTRO |
| 1 FILTRO DE AR | AIR FILTER | FILTRO DE AIRE |
| 1 FILTRO | FILTER | FILTRO |
| 1 BRAÇADEIRA | CLAMP | ABRAZADERA |

Cabine
Cab
Cabina

Porta
Door
Puerta
100-30

➔ 6663



- | | | | |
|----|--------------|---|-------|
| 1 | 059156R1 | ➔ | 06159 |
| 1 | OX18659 | ➔ | 06160 |
| 2 | 059161R1 | ➔ | 06159 |
| 3 | 059162R1 | ➔ | 06159 |
| 3 | OX18864 | ➔ | 06160 |
| 4 | 059163R1 | ➔ | 06159 |
| 4 | OX18863 | ➔ | 06160 |
| 5 | 059152R1 | ➔ | 06159 |
| 5 | OX18859 | ➔ | 06160 |
| 6 | 059153R1 | ➔ | 06159 |
| 6 | OX18860 | ➔ | 06160 |
| 7 | 059151R1 | | |
| 8 | 059150R1 | | |
| 9 | 059133R1 | | |
| 10 | 059134R1 | | |
| 11 | 3009330X1 | | |
| 12 | 059149R1 | | |
| 13 | 059147R1 | | |
| 14 | 059148R1 | ➔ | 06159 |
| 14 | OX18858 | ➔ | 06160 |
| 15 | 339337X1 | | |
| 16 | 059146R1 | | |
| 17 | 059145R1 | ➔ | 06159 |
| 17 | OX18857 | ➔ | 06160 |
| 18 | 059143R1 | | |
| 19 | 880006038260 | | |
| 20 | 059144R1 | | |
| 21 | 059142R1 | | |
| 22 | 059141R1 | | |
| 23 | 059140R1 | | |
| 24 | 059139R1 | | |
| 25 | 059125R1 | | |
| 26 | 059126R1 | | |
| 27 | 339451X1 | | |
| 28 | 339376X1 | | |
| 29 | 390734X1 | | |
| 30 | 059124R1 | | |
| 31 | 059127R1 | | |
| 32 | 059128R1 | | |
| 33 | 059129R1 | | |
| 34 | 059130R1 | | |
| 35 | 059131R1 | | |
| 36 | 059132R1 | | |

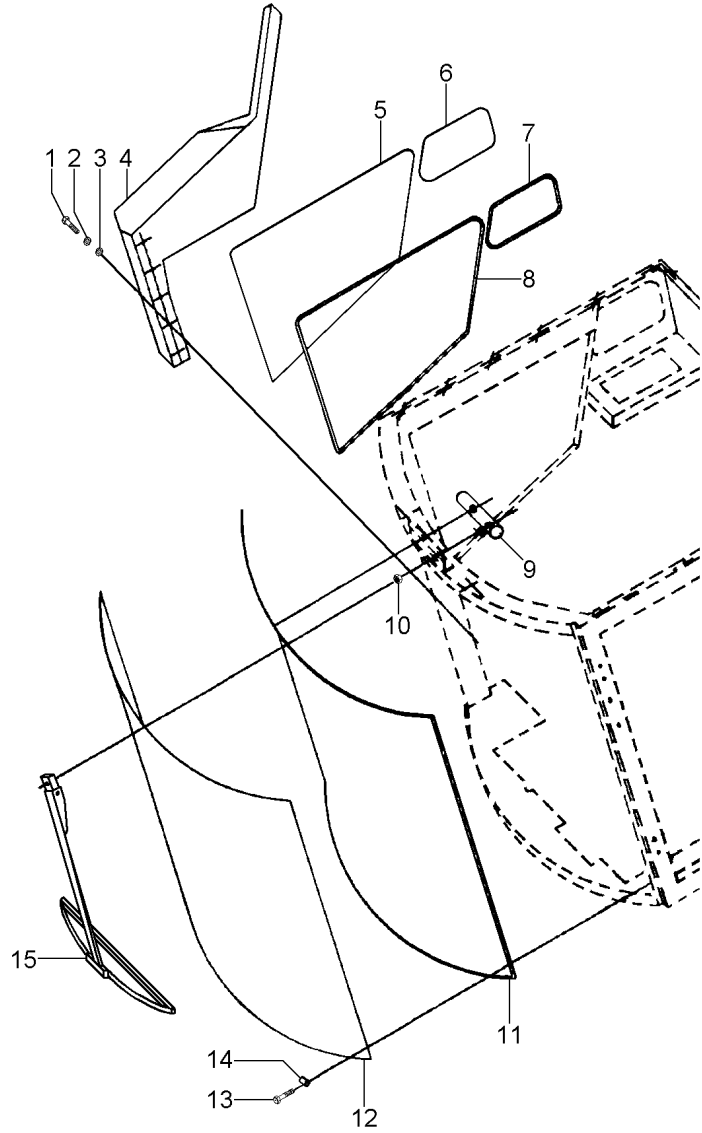
- | | | | |
|----|-------------|------------------|--------------|
| 1 | ARMAÇÃO | FRAME | BASTIDOR |
| 1 | ESTRUTURA | STRUCTURE | ESTRUCTURA |
| 1 | ENGATE | COUPLER | ACOPLADOR |
| 1 | TAMPA | COVER | CUBIERTA |
| 1 | TAMPA | COVER | CUBIERTA |
| 1 | VEDAÇÃO | SEALING | VEDACION |
| 1 | VEDAÇÃO | SEALING | VEDACION |
| 1 | VEDAÇÃO | SEALING | VEDACION |
| 1 | VEDAÇÃO | SEALING | VEDACION |
| 1 | VIDRO | GLASS | CRISTAL |
| 1 | VIDRO | GLASS | CRISTAL |
| 2 | ENGATE | COUPLER | ACOPLADOR |
| 1 | AMORTECEDOR | DAMPER | AMORTIGUADOR |
| 1 | SUPORTE | BRACKET | SOPORTE |
| 1 | SUPORTE | BRACKET | SOPORTE |
| 2 | PARAFUSO | BOLT | PERNO |
| 1 | ENGATE | COUPLER | ACOPLADOR |
| 1 | VEDAÇÃO | SEALING | VEDACION |
| 1 | VEDAÇÃO | SEALING | VEDACION |
| 1 | VEDAÇÃO | SEALING | VEDACION |
| 2 | PARAFUSO | BOLT | PERNO |
| 2 | ARRUELA | WASHER | ARANDELA |
| 1 | VIDRO | GLASS | CRISTAL |
| 1 | VIDRO | GLASS | CRISTAL |
| 1 | FECHADURA | LOCK | CERRADURA |
| 2 | PARAFUSO | BOLT | PERNO |
| 4 | VEDAÇÃO | SEALING | VEDACION |
| 1 | TRINCO | LATCH | CERROJO |
| 1 | VEDAÇÃO | SEALING | VEDACION |
| 1 | VEDAÇÃO | SEALING | VEDACION |
| 1 | TRINCO | LATCH | CERROJO |
| 1 | FECHADURA | LOCK | CERRADURA |
| 1 | VIDRO | GLASS | CRISTAL |
| 4 | PARAFUSO | BOLT | PERNO |
| 4 | ARRUELA | WASHER | ARANDELA |
| 4 | ARRUELA | WASHER | ARANDELA |
| 2 | DOBRADIÇA | HINGE | BISAGRA |
| 2 | CHAPA | PLATE | CHAPA |
| 1 | CHAPA | PLATE | CHAPA |
| 2 | VEDAÇÃO | SEALING | VEDACION |
| 13 | BUCHA | BUSH | CASQUILLO |
| 4 | VEDAÇÃO | SEALING | VEDACION |
| 1 | RETROVISOR | REAR VIEW MIRROR | RETROVISOR. |

Cabine
Cab
Cabina

Parabrisa E Lateral Direita
Pane And Right Side
Cristal Y Lateral Derecha

100-35

➔ 6663



- 1 3009330X1 ➔ 06159
- 2 339375X1 ➔ 06159
- 3 339588X1 ➔ 06159
- 4 059168R1 ➔ 06159
- 5 059167R1 ➔ 06159
- 5 OX18868 ➔ 06159
- 6 059165R1 ➔ 06160
- 6 OX18866 ➔ 06159
- 7 059164R1 ➔ 06160
- 7 OX18865 ➔ 06160
- 8 059166R1 ➔ 06159
- 8 OX18867 ➔ 06160
- 9 059157X1
- 10 339034X1
- 11 059135R1 ➔ 06169
- 11 OX18653 ➔ 06160
- 12 059137R1 ➔ 06159
- 12 065748P1 ➔ 06160
- 13 339560X1
- 14 059136R1
- 15 059138R1

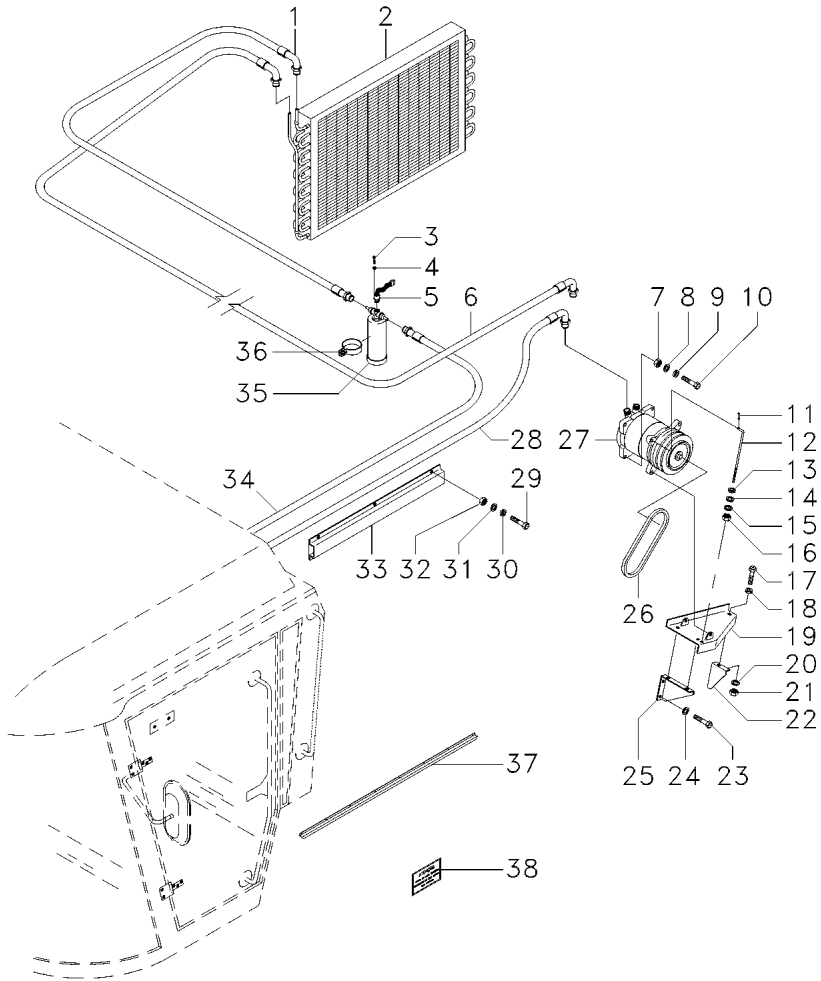
- | | | |
|--------------------|-------------|------------------|
| 11 PARAFUSO | BOLT | PERNO |
| 5 ARRUELA | WASHER | ARANDELA |
| 39 ARRUELA | WASHER | ARANDELA |
| 1 CARENAGEM | FAIRING | CARENAJE |
| 1 VIDRO | GLASS | CRISTAL |
| 1 VIDRO | GLASS | CRISTAL |
| 1 VIDRO | GLASS | CRISTAL |
| 1 VIDRO | GLASS | CRISTAL |
| 1 VEDAÇÃO | SEALING | VEDACION |
| 1 VEDAÇÃO | SEALING | VEDACION |
| 1 VEDAÇÃO | SEALING | VEDACION |
| 1 VEDAÇÃO | SEALING | VEDACION |
| 1 MOTOR LIMP.PARAB | WIPER MOTOR | MOTOR L PARABRIS |
| 1 PORCA | NUT | TUERCA |
| 1 VEDAÇÃO | SEALING | VEDACION |
| 1 VEDAÇÃO | SEALING | VEDACION |
| 1 PÁRA-BRISA | WINDSCREEN | PARABRISAS |
| 1 PÁRA-BRISA | WINDSCREEN | PARABRISAS |
| 4 PARAFUSO | BOLT | PERNO |
| 4 FIXADOR | ATTACHMENT | ADITAMENTO |
| 1 LIMPADOR PARABRI | WIPER BLADE | ESCOBILLA L P BR |

Cabine Standard
Standard Cab
Cabina Standard

Compressor E Radiador
Compressor And Radiator
Compresor Y Radiador

100-40

➡ 6664



- 1 059176R1
- 2 059175R1
- 3 353669X1
- 4 353918X1
- 5 059174R1
- 6 066795R1
- 7 339402X1
- 8 390734X1
- 9 339376X1
- 10 3009495X1
- 11 391402X1
- 12 059173R1
- 13 390734X1
- 14 339376X1
- 15 110300815601
- 16 339402X1
- 17 339814X1
- 18 339376X1
- 19 066796R1
- 20 390734X1
- 21 339402X1
- 22 066792R1
- 23 40410900
- 24 339369X1
- 25 066793R1
- 26 059169R1
- 27 059191R1
- 28 066804R1
- 29 339123X1
- 30 339374X1
- 31 339024X1
- 32 339169X1
- 33 063678S1
- 34 066805R1
- 35 3604078M1
- 36 065018R1
- 37 069508R1
- 38 069509R1

⊙ 6MM

⊙ 8MM

⊙ 10MM

⊙ 6MM

➡ 6878

➡ 6867

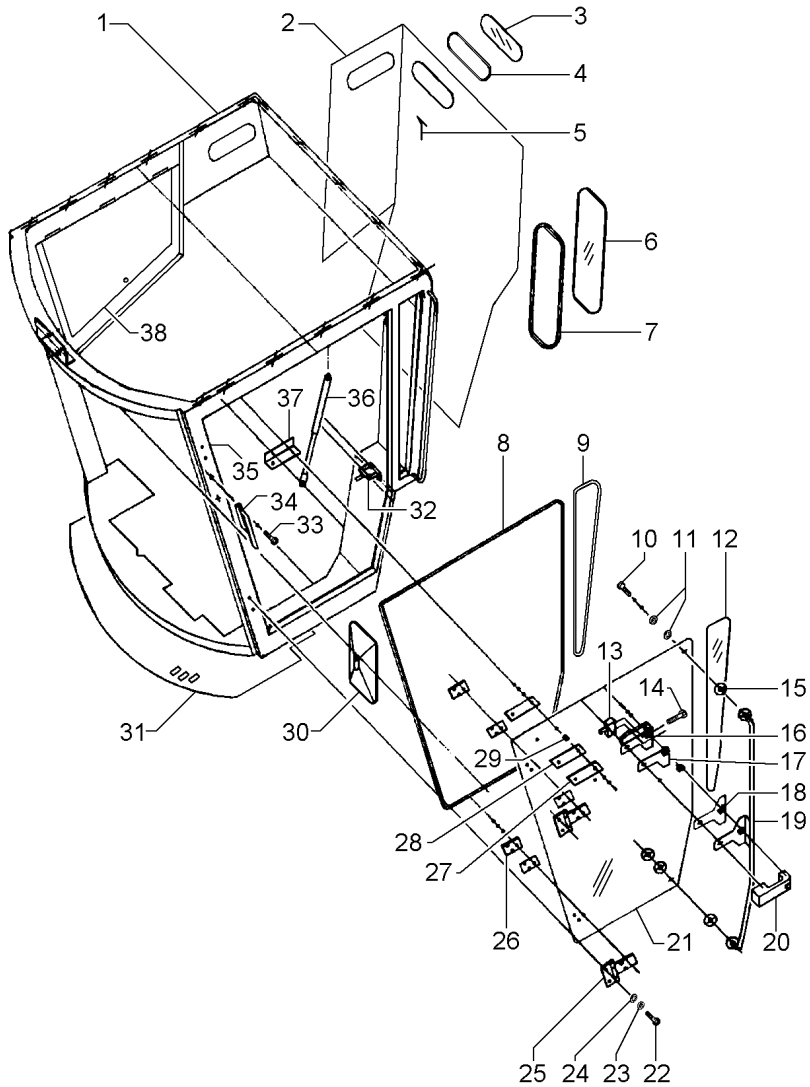
- | | | |
|---------------|------------|-------------|
| 1 MANGUEIRA | HOSE | FLEXIBLE |
| 1 CONDENSADOR | CONDENSER | CONDENSADOR |
| 2 PARAFUSO | BOLT | PERNO |
| 2 PORCA | NUT | TUERCA |
| 1 PRESSOSTATO | PRESS | PRENSA |
| 1 MANGUEIRA | HOSE | FLEXIBLE |
| 2 PORCA | NUT | TUERCA |
| 2 ARRUELA | WASHER | ARANDELA |
| 2 ARRUELA | WASHER | ARANDELA |
| 2 PARAFUSO | BOLT | PERNO |
| 1 CONTRAPINO | DOWEL | CENTRAJE |
| 1 TIRANTE | ROD | VARILLA |
| 1 ARRUELA | WASHER | ARANDELA |
| 1 ARRUELA | WASHER | ARANDELA |
| 1 ARRUELA | WASHER | ARANDELA |
| 2 PORCA | NUT | TUERCA |
| 3 PARAFUSO | BOLT | PERNO |
| 3 ARRUELA | WASHER | ARANDELA |
| 1 SUPORTE | BRACKET | SOPORTE |
| 6 ARRUELA | WASHER | ARANDELA |
| 3 PORCA | NUT | TUERCA |
| 1 SUPORTE | BRACKET | SOPORTE |
| 4 PARAFUSO | BOLT | PERNO |
| 4 ARRUELA | WASHER | ARANDELA |
| 1 SUPORTE | BRACKET | SOPORTE |
| 1 CORREIA | BELT | CORREA |
| 1 COMPRESSOR | COMPRESSOR | COMPRESOR |
| 1 MANGUEIRA | HOSE | FLEXIBLE |
| 6 PARAFUSO | BOLT | PERNO |
| 6 ARRUELA | WASHER | ARANDELA |
| 6 ARRUELA | WASHER | ARANDELA |
| 6 PORCA | NUT | TUERCA |
| 1 CALHA | GUTTER | GARGANTA |
| 1 MANGUEIRA | HOSE | FLEXIBLE |
| 1 FILTRO | FILTER | FILTRO |
| 1 BRAÇADEIRA | CLAMP | ABRAZADERA |
| 1 CALHA | GUTTER | GARGANTA |
| 1 DECAL | DECAL | CALCOMANIA |

Cabine Standard
Standard Cab
Cabina Standard

Porta E Fundo Traseira Da Cabine
Door And Cabine'S Rear Bottom
Puerta Y Fondo Tras. De La Cabina

100-45

➔ 6664



- 1 066786R1
- 2 066788R1
- 3 066753R1
- 4 066754R1
- 5 066803R1
- 6 066764R1
- 7 066763R1
- 8 066769R1
- 9 066768R1
- 10 339337X1
- 11 059146R1
- 12 066772R1
- 13 059143R1
- 14 880006038260
- 15 066770R1
- 16 066774R1
- 17 066775R1
- 18 066776R1
- 19 066777R1
- 20 059125R1
- 21 066773R1
- 22 339451X1
- 23 339376X1
- 24 390734X1
- 25 066778R1
- 26 066779R1
- 27 066780R1
- 28 066781R1
- 29 066782R1
- 30 059132R1
- 31 066787R1
- 32 066767R1
- 33 3009330X1
- 34 066784R1
- 35 066799R1
- 36 066766R1
- 37 066783R1
- 38 066765R1

[A] PORTA
DOOR
PUERTA

[B] VERSÃO LUXO
VERSION DE LUXE
VERSIÓN LUJO

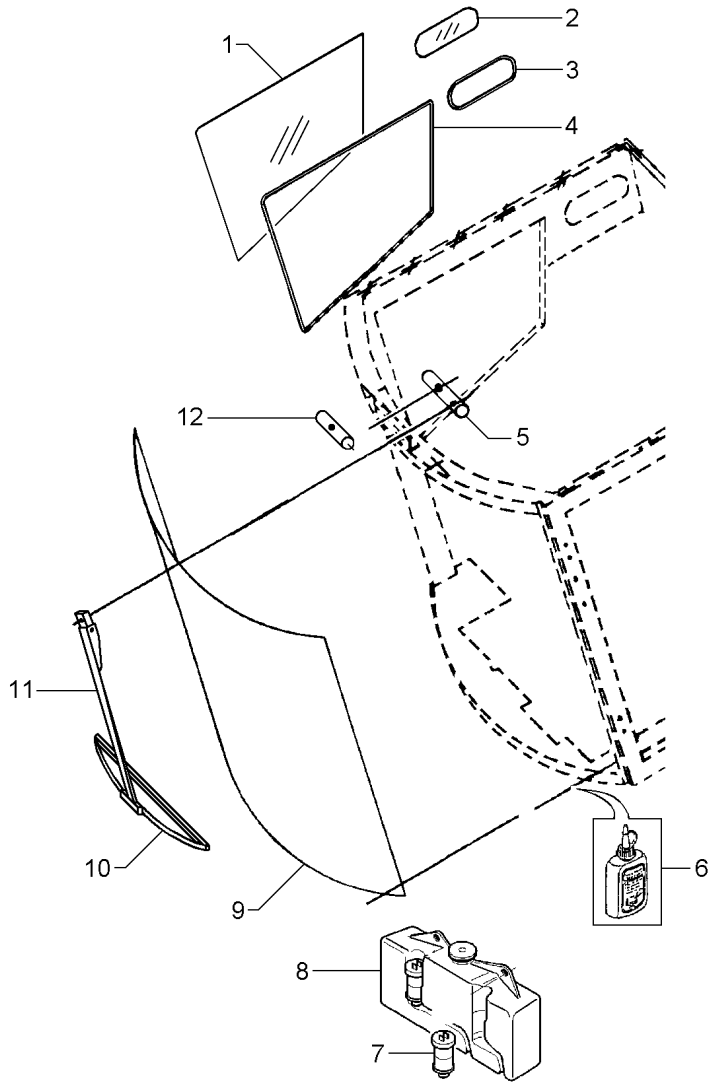
1 ESTRUTURA	STRUCTURE	ESTRUTURA
1 FORRO	LINING	FORRO
1 VIDRO	GLASS	CRISTAL
1 VEDAÇÃO	SEALING	VEDACION
1 MARTELO	HAMMER	MARTILLO
1 VIDRO	GLASS	CRISTAL
1 VEDAÇÃO	SEALING	VEDACION
1 VEDAÇÃO	SEALING	VEDACION
1 VEDAÇÃO	SEALING	VEDACION
2 PARAFUSO	BOLT	PERNO
2 ARRUELA	WASHER	ARANDELA
1 VIDRO	GLASS	CRISTAL
1 FECHADURA	LOCK	CERRADURA
2 PARAFUSO	BOLT	PERNO
2 VEDAÇÃO	SEALING	VEDACION
1 MAÇANETA	HANDLE	MANETA
1 VEDAÇÃO	SEALING	VEDACION
1 VEDAÇÃO	SEALING	VEDACION
1 MAÇANETA	HANDLE	MANETA
1 FECHADURA	LOCK	CERRADURA
1 VIDRO	GLASS	CRISTAL
4 PARAFUSO	BOLT	PERNO
4 ARRUELA	WASHER	ARANDELA
4 ARRUELA	WASHER	ARANDELA
2 DOBRADIÇA	HINGE	BISAGRA
2 CHAPA	PLATE	CHAPA
1 SUPORTE	BRACKET	SOPORTE
2 VEDAÇÃO	SEALING	VEDACION
13 ANEL	RING	ARO
1 RETROVISOR	REAR VIEW MIRROR	RETROVISOR.
1 TAPETE	MATTING	ESTERA
1 ENGATE	COUPLER	ACOPLADOR
2 PARAFUSO	BOLT	PERNO
1 SUPORTE	BRACKET	SOPORTE
1 INTERRUPTOR	SWITCH	INTERRUPTOR
1 C.J. AMORTECEDOR	KIT, MOUNTING	JUEGO MONTAJE
1 SUPORTE	CLEVIS	GANCHO SEGUR.
1 CORTINA	CURTAIN	CORTINA

Cabine Standard
Standard Cab
Cabina Standard

Pára-Brisa E Lateral Direita
Pane And Right Side
Cristal Y Lateral Derecha

100-50

➡ 6664



- 1 066751R1
- 2 066753R1
- 3 066754R1
- 4 066752R1
- 5 059157R1
- 6 0710103
- 7 066801R1
- 8 066800R1
- 9 059137R1
- 9 065748P1
- 10 066771R1
- 11 066791R1
- 12 066802R1



[A]

[AB]



[AB]

6663

6664

- | | | |
|--------------------|-------------|------------------|
| 1 VIDRO | GLASS | CRISTAL |
| 1 VIDRO | GLASS | CRISTAL |
| 1 VEDAÇÃO | SEALING | VEDACION |
| 1 VEDAÇÃO | SEALING | VEDACION |
| 1 MOTOR LIMP.PARAB | WIPER MOTOR | MOTOR L PARABRIS |
| 1 ADESIVO | ADHESIVE | ADHESIVO |
| 1 ESGUICHO | JET | SURTIDOR |
| 1 RESERVATÓRIO | CONTAINER | CONTENEDOR |
| 1 PÁRA-BRISA | WINDSCREEN | PARABRISAS |
| 1 PÁRA-BRISA | WINDSCREEN | PARABRISAS |
| 1 PALHETA | VANE | PALETA |
| 1 LIMPADOR PARABRI | WIPER BLADE | ESCOBILLA L P BR |
| 1 INJETOR | ATOMISER | ATOMIZADOR |

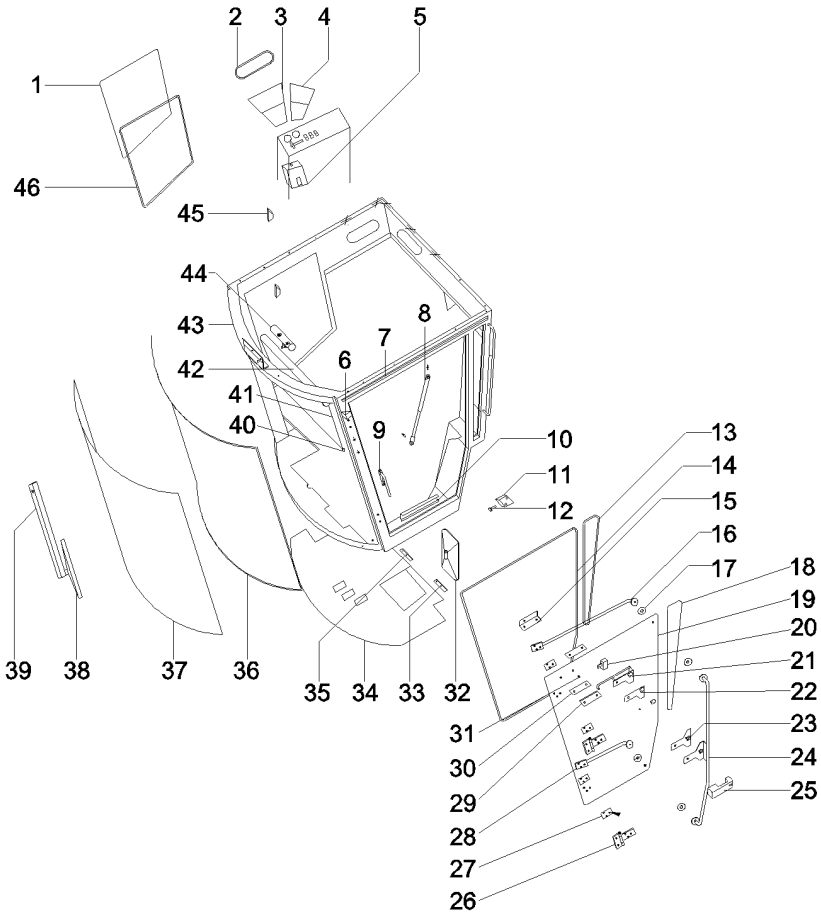
[A] ESGUICHO DO LIMPADOR
CLEANER WATERSPOUT
CHORRO DEL LIMPIADOR

[B] VERSÃO LUXO
VERSION DE LUXE
VERSIÓN LUJO

Cabine Luxo
Luxe Cab
Cabina Lujo

Porta E Vidros
Door And Panes
Puerta Y Cristales

100-55



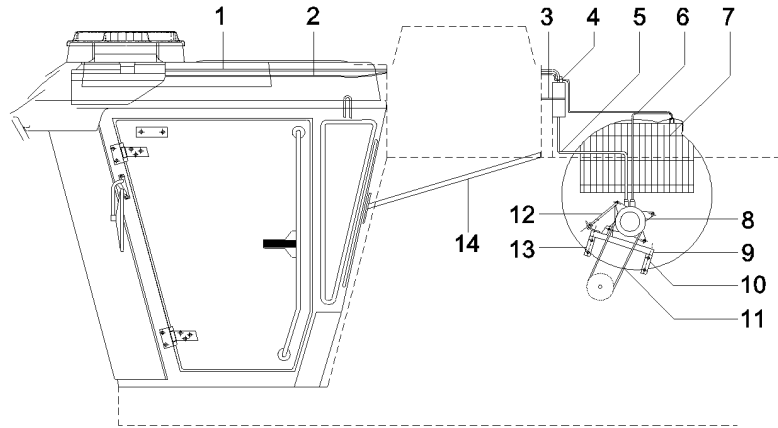
- 1 066751R1
- 2 066754R1
- 3 6208262M1
- 4 6208261M1
- 5 066800R1
- 6 066799R1
- 7 069508R1
- 8 066766R1
- 9 066784R1
- 10 6208268M1
- 11 066767R1
- 12 43419400
- 13 066768R1
- 14 066769R1
- 15 066780R1
- 16 6208233M1
- 17 066770R1
- 18 066772R1
- 19 066773R1
- 20 059143R1
- 21 066774R1
- 22 066775R1
- 23 066776R1
- 24 066777R1
- 25 059125R1
- 26 066778R1
- 27 066779R1
- 28 6208234M1
- 29 066780R1
- 30 066781R1
- 31 066782R1
- 32 059132R1
- 33 6208270M1
- 34 066787R1
- 35 6208271M1
- 36 066785R1
- 37 059137R1
- 38 066771R1
- 39 066791R1
- 40 6208269M1
- 41 6208267M1
- 42 066765R1
- 43 066786R1
- 44 059157R1
- 45 6208263M91
- 46 066752R1

- | | | |
|--------------------|------------------|------------------|
| 1 VIDRO | GLASS | CRISTAL |
| 1 VEDAÇÃO | SEALING | VEDACION |
| 1 FECHAMENTO | COVER | CUBIERTA |
| 1 FECHAMENTO | COVER | CUBIERTA |
| 1 RESERVATÓRIO | CONTAINER | CONTENEDOR |
| 1 INTERRUPTOR | SWITCH | INTERRUPTOR |
| 1 CALHA | GUTTER | GARGANTA |
| 1 C.J. AMORTECEDOR | KIT, MOUNTING | JUEGO MONTAJE |
| 1 SUPORTE | BRACKET | SOPORTE |
| 1 SOLEIRA | FOOT REST | REPOSAPIES |
| 1 ENGATE | COUPLER | ACOPLADOR |
| 1 PINO | PIN | PASADOR |
| 1 VEDAÇÃO | SEALING | VEDACION |
| 1 VEDAÇÃO | SEALING | VEDACION |
| 1 SUPORTE | BRACKET | SOPORTE |
| 1 SUPORTE | CLEVIS | GANCHO SEGURI. |
| 1 VEDAÇÃO | SEALING | VEDACION |
| 1 VIDRO | GLASS | CRISTAL |
| 1 VIDRO | GLASS | CRISTAL |
| 1 FECHADURA | LOCK | CERRADURA |
| 1 MAÇANETA | HANDLE | MANETA |
| 1 VEDAÇÃO | SEALING | VEDACION |
| 1 VEDAÇÃO | SEALING | VEDACION |
| 1 MAÇANETA | HANDLE | MANETA |
| 1 FECHADURA | LOCK | CERRADURA |
| 1 DOBRADIÇA | HINGE | BISAGRA |
| 1 CHAPA | PLATE | CHAPA |
| 1 SUPORTE | CLEVIS | GANCHO SEGURI. |
| 1 SUPORTE | BRACKET | SOPORTE |
| 1 VEDAÇÃO | SEALING | VEDACION |
| 1 ANEL | RING | ARO |
| 1 RETROVISOR | REAR VIEW MIRROR | RETROVISOR. |
| 1 SOLEIRA | FOOT REST | REPOSAPIES |
| 1 TAPETE | MATTING | ESTERA |
| 1 SOLEIRA | FOOT REST | REPOSAPIES |
| 1 ADESIVO | ADHESIVE | ADHESIVO |
| 1 PÁRA-BRISA | WINDSCREEN | PARABRISAS |
| 1 PALHETA | VANE | PALETA |
| 1 LIMPADOR PARABRI | WIPER BLADE | ESCOBILLA L P BR |
| 1 SUPORTE | CLEVIS | GANCHO SEGURI. |
| 1 SUPORTE | CLEVIS | GANCHO SEGURI. |
| 1 CORTINA | CURTAIN | CORTINA |
| 1 ESTRUTURA | STRUCTURE | ESTRUCTURA |
| 1 MOTOR LIMP.PARAB | WIPER MOTOR | MOTOR L PARABRIS |
| 1 VEDAÇÃO | SEALING | VEDACION |
| 1 VEDAÇÃO | SEALING | VEDACION |

Cabine Luxo
Luxe Cab
Cabina Lujo

Compressor E Radiador
Compressor And Radiator
Compresor Y Radiador

100-60



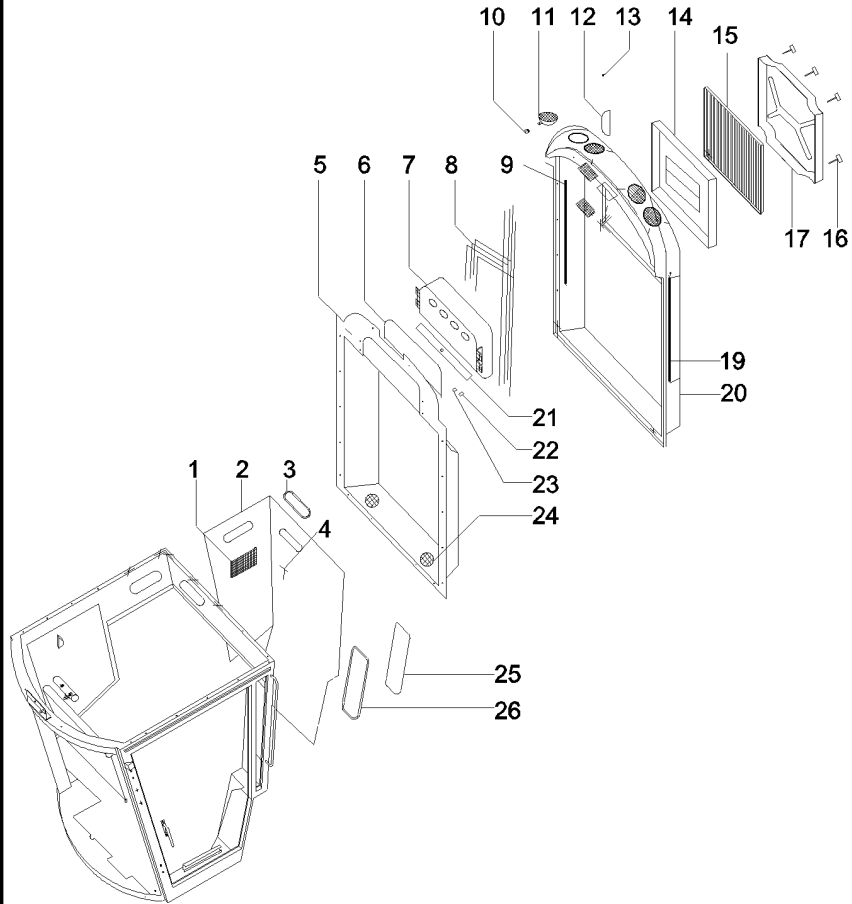
- 1 066804R1
- 2 059176R1
- 3 065018R1
- 4 3604078M1
- 5 066805R1
- 6 066795R1
- 7 059175R1
- 8 059191R1
- 9 066796R1
- 10 066792R1
- 11 059169R1
- 12 066793R1
- 13 059173R1
- 14 6208260M91

- | | | |
|---------------|------------|---------------|
| 1 MANGUEIRA | HOSE | FLEXIBLE |
| 1 MANGUEIRA | HOSE | FLEXIBLE |
| 1 BRAÇADEIRA | CLAMP | ABRAZADERA |
| 1 FILTRO | FILTER | FILTRO |
| 1 MANGUEIRA | HOSE | FLEXIBLE |
| 1 MANGUEIRA | HOSE | FLEXIBLE |
| 1 CONDENSADOR | CONDENSER | CONDENSADOR |
| 1 COMPRESSOR | COMPRESSOR | COMPRESOR |
| 1 SUPORTE | BRACKET | SOPORTE |
| 1 SUPORTE | BRACKET | SOPORTE |
| 1 CORREIA | BELT | CORREA |
| 1 SUPORTE | BRACKET | SOPORTE |
| 1 TIRANTE | ROD | VARILLA |
| 1 SUPORTE | CLEVIS | GANCHO SEGUR. |

Cabine Luxo
Luxe Cab
Cabina Lujo

Fundo Traseiro Da Cabine
Cabine'S Rear Bottom
Fondo Trasera De La Cabina

100-65



- 1 6208265M1
- 2 066788R1
- 3 066754R1
- 4 066803R1
- 5 066762R1
- 6 066757R1
- 7 059160R1
- 8 066756R1
- 9 066760R1
- 10 066755R1
- 11 059159R1
- 12 069920R1
- 13 066802R1
- 14 066757R1
- 15 6208306M91
- 16 6208264M1
- 17 066758R1
- 19 066761R1
- 20 066759R1
- 21 069922R1
- 22 066789R1
- 23 066790R1
- 24 066798R1
- 25 066764R1
- 26 066763R1

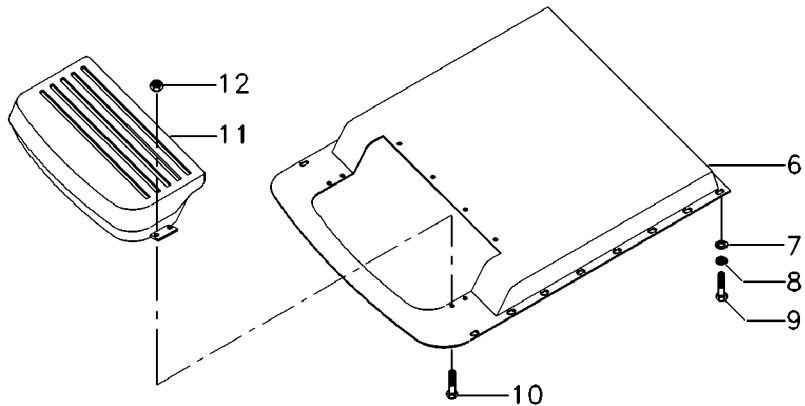
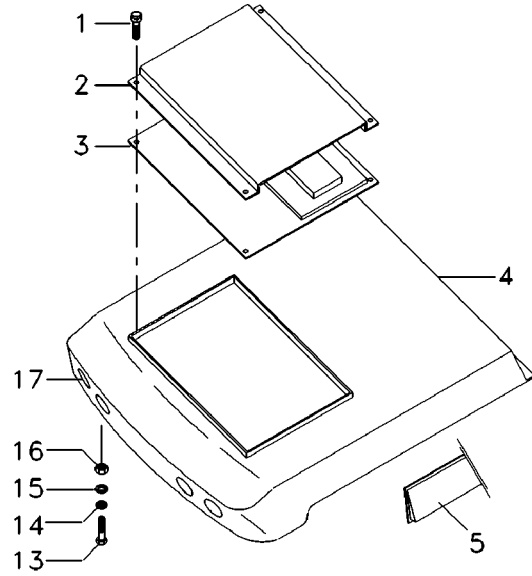
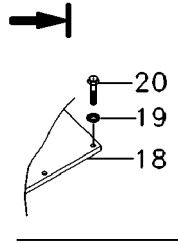
- | | | |
|--------------------|-----------------|-----------------|
| 1 SUPORTE | CLEVIS | GANCHO SEGUR. |
| 1 FORRO | LINING | FORRO |
| 1 VEDAÇÃO | SEALING | VEDACION |
| 1 MARTELO | HAMMER | MARTILLO |
| 1 TETO | ROOF | TECHO |
| 1 TETO | ROOF | TECHO |
| 1 CONDICIONADOR AR | AIR CONDITIONER | ACONDIC.DE AIRE |
| 1 CHICOTE | HARNESS | MAZO CABLES |
| 1 TOMADA DE AR | AIR INTAKE | AIR INTAKE |
| 1 SUPORTE | BRACKET | SOPORTE |
| 1 FAROL | LIGHT | ALUMBRADO |
| 1 VEDAÇÃO | SEALING | VEDACION |
| 1 INJETOR | ATOMISER | ATOMIZADOR |
| 1 TETO | ROOF | TECHO |
| 1 FILTRO DE AR | AIR FILTER | FILTRO DE AIRE |
| 1 PRESILHA | STAPLE | GRAPA |
| 1 TAMPA | COVER | CUBIERTA |
| 1 TOMADA DE AR | AIR INTAKE | AIR INTAKE |
| 1 TETO | ROOF | TECHO |
| 1 ALETA | FIN | ALETA |
| 1 INTERRUPTOR | SWITCH | INTERRUPTOR |
| 1 INTERRUPTOR | SWITCH | INTERRUPTOR |
| 1 TELA | CLOTH | TELA |
| 1 VIDRO | GLASS | CRISTAL |
| 1 VEDAÇÃO | SEALING | VEDACION |

Cabine
Cab
Cabina

Teto E Ar Condicionado
Roof And Air-Conditioning
Tejado Y Condicionador Del Aire

100-70

➔ 6663



- 1 43385300
- 2 OX18862
- 3 OX18861
- 4 059155R1
- 5 059123R1
- 5 OX18869
- 6 059154R1
- 7 339588X1
- 8 339375X1
- 9 1441268X1
- 10 3009331X1
- 11 059160R1
- 12 339030X1
- 13 339761X1
- 14 339024X1
- 15 339374X1
- 16 339169X1
- 17 059159R1
- 17 059159R1
- 18 059158R1
- 19 390469X1
- 20 880079711354

- ➔ 06160
- ➔ 06160
- ➔ 06160

- ➔ 06159
- ➔ 06160

👁 100-80 No

- ➔ 06159
- ➔ 06160
- ➔ 06159
- ➔ 06159
- ➔ 06159

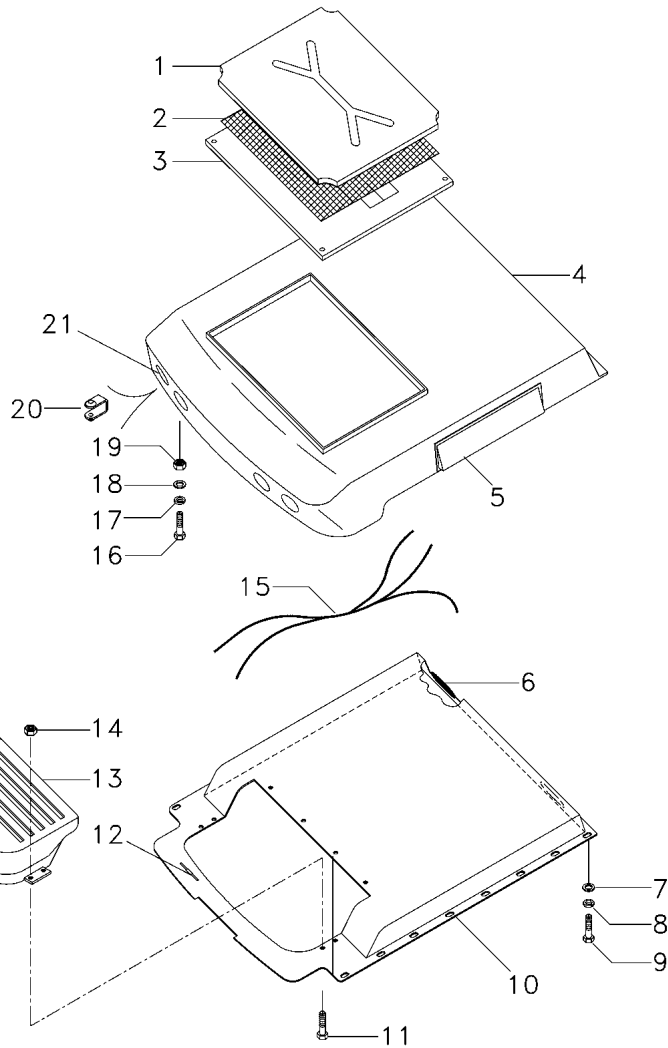
4 PARAFUSO	SCREW	TORNILLO
1 TAMPA	COVER	CUBIERTA
1 TETO	ROOF	TECHO
1 CAPUZ	HOOD	CAPO
2 TOMADA DE AR	AIR INTAKE	AIR INTAKE
2 TOMADA DE AR	AIR INTAKE	AIR INTAKE
1 TETO	ROOF	TECHO
26 ARRUELA	WASHER	ARANDELA
53 ARRUELA	WASHER	ARANDELA
40 PARAFUSO	BOLT	PERNO
17 PARAFUSO	BOLT	PERNO
1 CONDICIONADOR AR	AIR CONDITIONER	ACONDIC.DE AIRE
13 PORCA	NUT	TUERCA
2 PARAFUSO	BOLT	PERNO
8 ARRUELA	WASHER	ARANDELA
7 ARRUELA	WASHER	ARANDELA
3 PORCA	NUT	TUERCA
2 FAROL	LIGHT	ALUMBRADO
4 FAROL	LIGHT	ALUMBRADO
1 TAMPA	COVER	CUBIERTA
8 ARRUELA	WASHER	ARANDELA
8 PARAFUSO	BOLT	PERNO

Cabine
Cab
Cabina

Teto E Ar Condicionado
Roof And Air-Conditioning
Tejado Y Condicionador Del Aire

100-75

➔ 6664



35 cm x 65 cm

▲
▲
[AB]

[C]
👁 100-80 No

- 1 066758R1
- 1 3604324M1
- 2 28980100
- 3 066757R1
- 3 3604325M1
- 4 066759R1
- 5 066760R1
- 5 066761R1
- 6 066798R1
- 7 339588X1
- 8 339375X1
- 9 1441268X1
- 10 066762R1
- 11 3009331X1
- 12 066797R1
- 13 063217R1
- 14 339030X1
- 15 066756R1
- 16 339761X1
- 17 339024X1
- 18 339374X1
- 19 339169X1
- 20 066755R1
- 21 059159R1

[A] AUTO-FALANTE
HIGH SPEAKERS
AUTO-HABLANTE

[B] VERSÃO LUXO
VERSION DE LUXE
VERSIÓN LUJO

[C] AUTO-RÁDIO
AUTO RADIUS
AUTO-RADIO

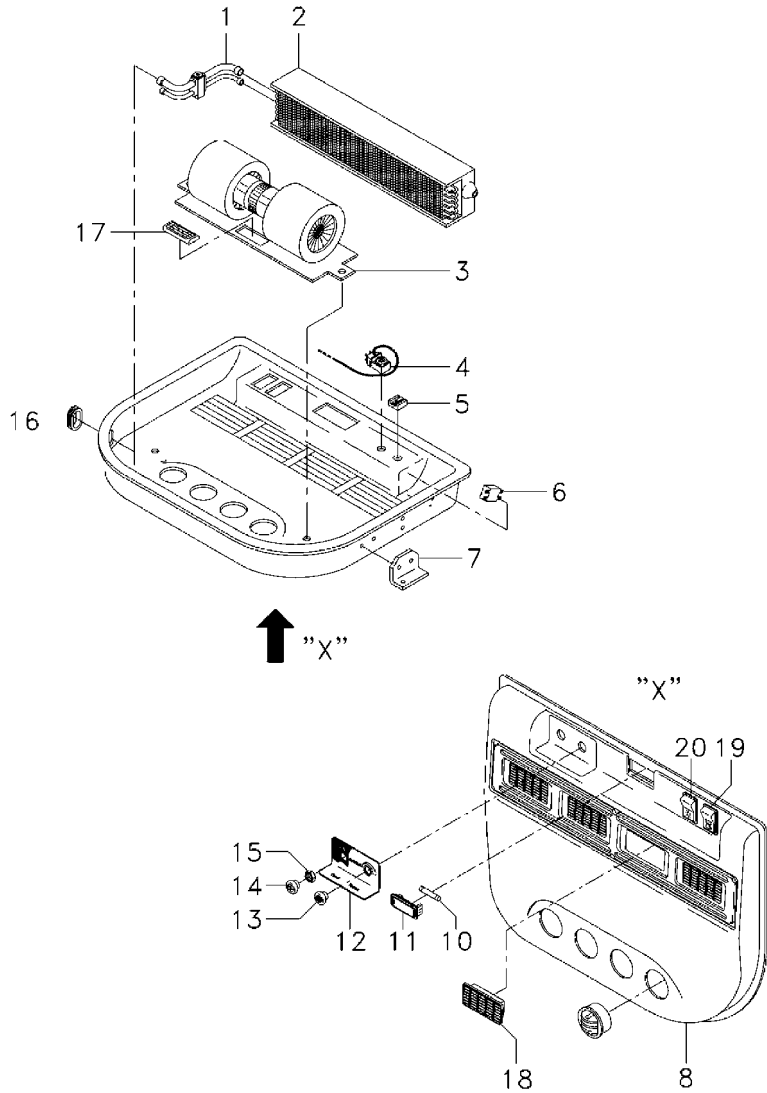
- | | | |
|--------------------|-----------------|-----------------|
| 1 TAMPA | COVER | CUBIERTA |
| 1 VEDAÇÃO | SEALING | VEDACION |
| 1 FILTRO DE AR | AIR FILTER | FILTRO DE AIRE |
| 1 TETO | ROOF | TECHO |
| 1 VEDAÇÃO | SEALING | VEDACION |
| 1 TETO | ROOF | TECHO |
| 1 TOMADA DE AR | AIR INTAKE | AIR INTAKE |
| 1 TOMADA DE AR | AIR INTAKE | AIR INTAKE |
| 1 TELA | CLOTH | TELA |
| 26 ARRUELA | WASHER | ARANDELA |
| 53 ARRUELA | WASHER | ARANDELA |
| 40 PARAFUSO | BOLT | PERNO |
| 1 TETO | ROOF | TECHO |
| 17 PARAFUSO | BOLT | PERNO |
| 1 ANTENA | ANTENNA | ANTENA |
| 1 CONDICIONADOR AR | AIR CONDITIONER | ACONDIC.DE AIRE |
| 13 PORCA | NUT | TUERCA |
| 1 CHICOTE | HARNESS | MAZO CABLES |
| 2 PARAFUSO | BOLT | PERNO |
| 8 ARRUELA | WASHER | ARANDELA |
| 7 ARRUELA | WASHER | ARANDELA |
| 3 PORCA | NUT | TUERCA |
| 1 SUPORTE | BRACKET | SOPORTE |
| 4 FAROL | LIGHT | ALUMBRADO |

C0170007B

4881Z001

C565001 E06 (1)

03/08 100-75



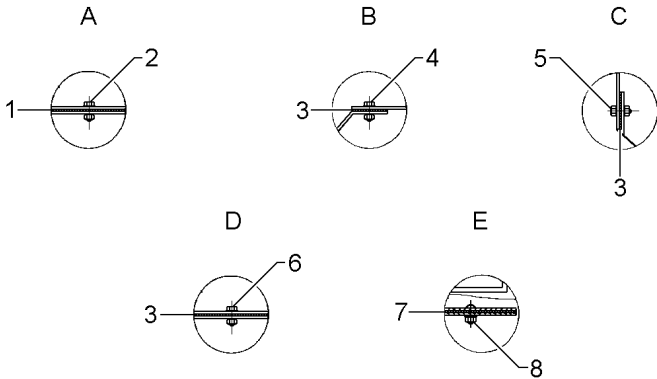
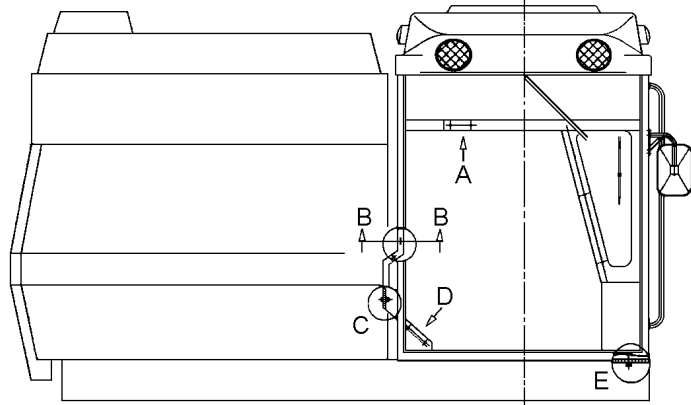
- 1 063248R1 [A]
- 1 063219R1
- 2 063234R1
- 3 063240R1 [B]
- 4 065016R1
- 5 063227R1
- 6 065017R1
- 7 063245R1
- 7 063246R1
- 8 063224R1
- 8 063225R1
- 10 063238R1
- 11 063218R1
- 12 063230R1
- 13 063221R1 [C]
- 14 063222R1 [B]
- 15 063242R1
- 16 063241R1
- 17 063244R1 [D]
- 18 066794R1 [F]
- 19 066789R1 [G]
- 20 066790R1 [H]

- [A] EXPANSÃO
EXPANSION
EXPANSIÓN
- [B] VENTILAÇÃO
VENTILATION
VENTILACIÓN
- [C] TEMPERATURA
TEMPERATURE
TEMPERATURA
- [D] MOTOR
ENGINE
MOTOR
- [F] RETANGULAR
RECTANGULAR
RECTANGULAR
- [G] ESGUICHO DO LIMPADOR
CLEANER WATERSPOUT
CHORRO DEL LIMPIADOR
- [H] ACIONAMENTO DO LIMPADOR
CLEANER DRIVE
ACCIONAMIENTO DEL LIMPIADOR

- 1 VÁLVULA VALVE VALVULA
- 1 ANEL RING ARO
- 1 EVAPORADOR EVAPORATOR EVAPORADOR
- 1 MOTOR ENGINE MOTOR
- 1 TERMOSTATO THERMOSTAT TERMOSTATO
- 1 CHAVETA KEY CLAVE
- 1 RELÉ RELAY RELE
- 1 SUPORTE CLEVIS GANCHO SEGUR.
- 1 SUPORTE BRACKET SOPORTE
- 1 CARÇAÇA HOUSING ALOJAMIENTO
- 1 CARÇAÇA HOUSING ALOJAMIENTO
- 1 LÂMPADA BULB LAMPARA
- 1 ALOJAMENTO ATOMISER BODY CUERPO ATOMIZ.
- 1 DECAL DECAL CALCOMANIA
- 1 BOTÃO BUTTON PULSADOR
- 1 BOTÃO BUTTON PULSADOR
- 1 PORÇA NUT TUERCA
- 1 PASSA-FIO GROMMET PASACABLE
- 1 RESISTOR RESISTOR RESISTENCIA
- 4 DIFUSOR BAFFLE DIFUSOR
- 1 INTERRUPTOR SWITCH INTERRUPTOR
- 1 INTERRUPTOR SWITCH INTERRUPTOR

Instalação Da Cabina
Cab Assy
Instalacièn De La Cabina

Vedação
Sealing
Vedacièn
100-85



- 1 059182R1 [A]
- 2 339169X1
- 2 339374X1
- 2 339745X1
- 2 890007100177
- 3 059183R1 [B]
- 4 3009331X1
- 4 339030X1
- 4 339375X1
- 4 339588X1
- 5 3009330X1
- 5 339030X1
- 5 339375X1
- 5 339588X1
- 6 3009331X1
- 6 339030X1
- 6 339375X1
- 6 339588X1
- 7 059181R1 [C]
- 8 1442456X1
- 8 339376X1
- 8 339402X1
- 8 390734X1

- | | | |
|------------|---------|----------|
| 1 VEDAÇÃO | SEALING | VEDACION |
| 5 PORCA | NUT | TUERCA |
| 5 ARRUELA | WASHER | ARANDELA |
| 5 PARAFUSO | BOLT | PERNO |
| 10 ARRUELA | WASHER | ARANDELA |
| X VEDAÇÃO | SEALING | VEDACION |
| 3 PARAFUSO | BOLT | PERNO |
| 3 PORCA | NUT | TUERCA |
| 3 ARRUELA | WASHER | ARANDELA |
| 3 ARRUELA | WASHER | ARANDELA |
| 3 PARAFUSO | BOLT | PERNO |
| 3 PORCA | NUT | TUERCA |
| 3 ARRUELA | WASHER | ARANDELA |
| 6 ARRUELA | WASHER | ARANDELA |
| 2 PARAFUSO | BOLT | PERNO |
| 2 PORCA | NUT | TUERCA |
| 2 ARRUELA | WASHER | ARANDELA |
| 2 ARRUELA | WASHER | ARANDELA |
| 1 VEDAÇÃO | SEALING | VEDACION |
| 6 PARAFUSO | BOLT | PERNO |
| 6 ARRUELA | WASHER | ARANDELA |
| 6 PORCA | NUT | TUERCA |
| 6 ARRUELA | WASHER | ARANDELA |

[A] TRASEIRA DA CARENAGEM
REAR TO PROTECTOR
TRASERA DEL PROTECTOR

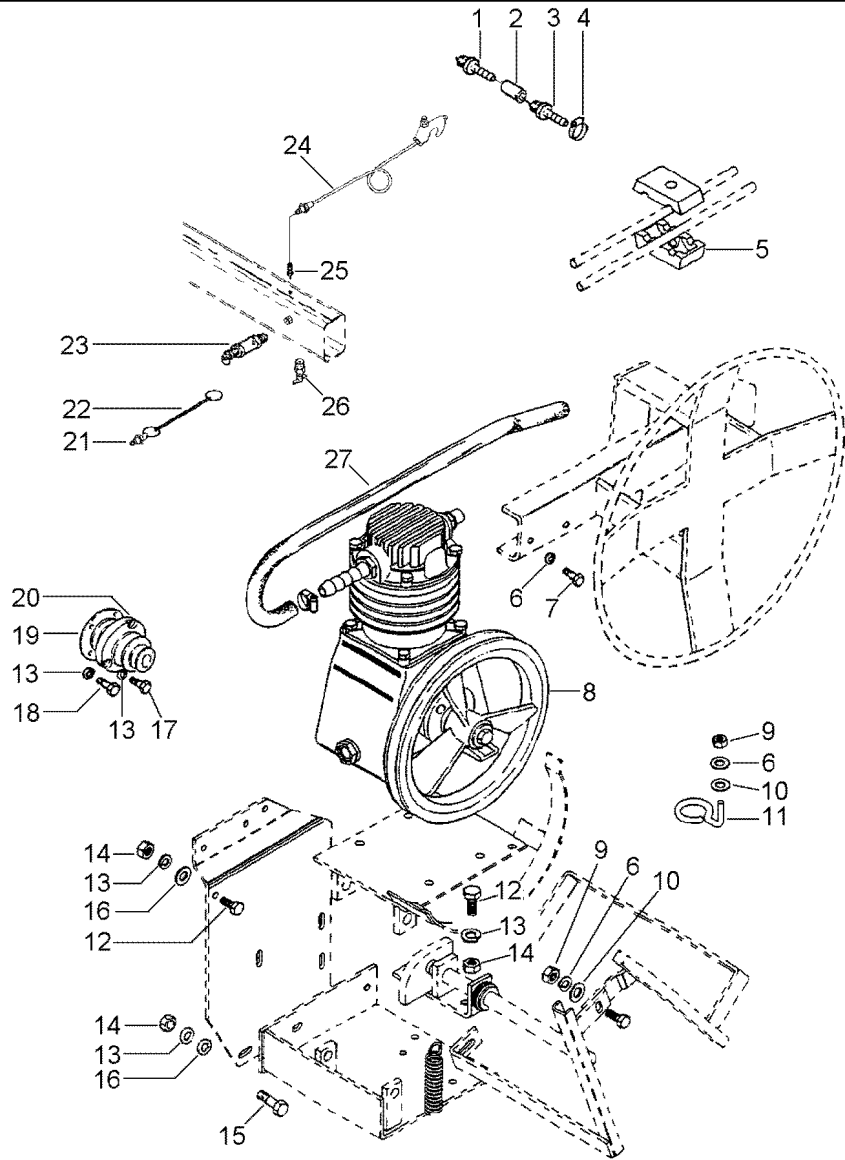
[B] CARENAGEM
PROTECTOR
PROTECTOR

[C] ASSOALHO
FLOOR
ENTARIMADO

Compressor De Ar
Air Compressor
Compresor De Aire

100-90

➔ 6663



- 1 850002100002
- 2 890035240100
- 3 850000000004
- 4 1441294X1
- 5 45739800
- 6 339374X1
- 7 339123X1
- 8 3590551M91
- 9 339169X1
- 10 391166X1
- 11 117022011100
- 12 339451X1
- 13 339376X1
- 14 339402X1
- 15 1442456X1
- 16 890007100136
- 17 390799X1
- 18 339401X1
- 19 3470339M91
- 20 3470337M1
- 21 050250T1
- 22 050280N1
- 23 850002200002
- 24 056922N1
- 25 050251T1
- 26 850002100005
- 27 6208897M1

👁 100-95 No

👁 10-845 No

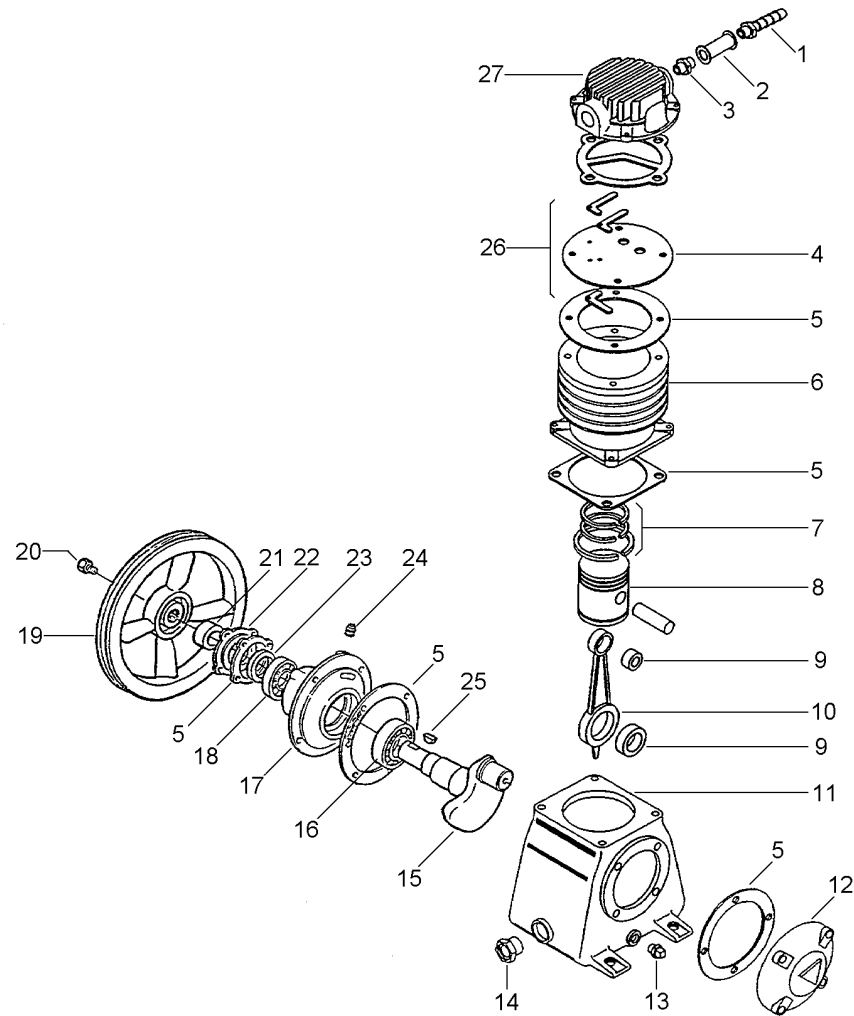
- 1 VÁLVULA
- 1 ADAPTADOR
- 1 BICO INJETOR
- 2 BRAÇADEIRA
- 1 SUPORTE
- 3 ARRUELA
- 2 PARAFUSO
- 1 COMPRESSOR
- 2 PORCA
- 2 ARRUELA
- 1 SUPORTE
- 2 PARAFUSO
- 10 ARRUELA
- 4 PORCA
- 2 PARAFUSO
- 6 ARRUELA
- 3 PARAFUSO
- 3 PARAFUSO
- 1 FLANGE
- 1 POLIA
- 1 TAMPÃO
- 1 CORRENTE
- 1 VÁLVULA
- 1 MANGUEIRA
- 1 VÁLVULA
- 1 VÁLVULA
- 1 MANGUEIRA

- VALVE
- ADAPTOR
- NOZZLE
- CLAMP
- BRACKET
- WASHER
- BOLT
- COMPRESSOR
- NUT
- WASHER
- BRACKET
- BOLT
- WASHER
- NUT
- BOLT
- WASHER
- BOLT
- BOLT
- FLANGE
- PULLEY
- PAD
- CHAIN
- VALVE
- HOSE
- VALVE
- VALVE
- HOSE

- VALVULA
- ADAPTADOR
- TOBERA
- ABRAZADERA
- SOPORTE
- ARANDELA
- PERNO
- COMPRESOR
- TUERCA
- ARANDELA
- SOPORTE
- PERNO
- ARANDELA
- TUERCA
- PERNO
- ARANDELA
- PERNO
- PERNO
- PLETINA
- POLEA
- ALMOHADILLA
- CADENA
- VALVULA
- FLEXIBLE
- VALVULA
- VALVULA
- FLEXIBLE

Compressor De Ar
Air Compressor
Compresor De Aire

100-95



- 1 007900P1
- 2 007899P1
- 3 007883P1
- 4 007893P1
- 5 007885P1
- 6 007880P1
- 7 007874P1
- 8 007886P1
- 9 007876P1
- 10 007875P1
- 11 007879P1
- 12 007890P1
- 13 007896P1
- 14 007895P1
- 15 007881P1
- 16 007889P1
- 17 007884P1
- 18 007888P1
- 19 007901P1
- 20
- 21 007898P1
- 22 007891P1
- 23 007887P1
- 24 007878P1
- 25 007882P1
- 26 007894P1
- 27 007892P1

15

- | | | |
|-----------------|-------------|------------------|
| 1 BICO INJETOR | NOZZLE | TOBERA |
| 1 LUVA | SLEEVE | MANCHA |
| 1 ADAPTADOR | ADAPTOR | ADAPTADOR |
| 1 PLACA | PLATE | PLATO |
| 1 JUNTA | GASKET | EMPAQUETADURA. |
| 1 CILINDRO | CYLINDER | CILINDRO |
| 1 ANEL | RING | ARO |
| 1 PISTÃO | PISTON | PISTON |
| 1 BUCHA | BUSH | CASQUILLO |
| 1 BIELA | CONROD | BIELA |
| 1 CÂRTER | SUMP | CARTER |
| 1 TAMPA | COVER | CUBIERTA |
| 1 BUJÃO | PLUG | TAPON |
| 1 INDICADOR | INDICATOR | INDICADOR |
| 1 ÁRVORE | AXLE | EJE |
| 1 ROLAMENTO | BEARING | COJINETE |
| 1 FLANGE | FLANGE | PLETINA |
| 1 ROLAMENTO | BEARING | COJINETE |
| 1 VOLANTE MOTOR | FLYWHEEL | VOLANTE MOTOR |
| 1 PARAFUSO | BOLT | PERNO |
| 1 BUCHA | BUSH | CASQUILLO |
| 1 TAMPA | COVER | CUBIERTA |
| 1 RETENTOR | SEAL | RETEN |
| 1 BUJÃO | PLUG | TAPON |
| 1 CHAVETA | KEY | CLAVE |
| 1 JG. REPARO | KIT, REPAIR | JUEGO REPARACION |
| 1 TAMPA | COVER | CUBIERTA |

Rodagem Dianteira
Front Wheels
Ruedas Delanteras

23.1 X 30 R1
23.1 X 30 R1
23.1 X 30 R1

110-10

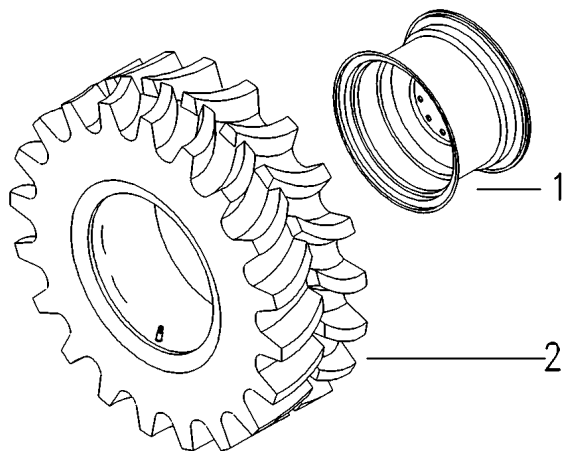
1 3226812M2
1 047361T1
2 834924M91

⇓ 5488
⇓ 5489
👁 110-75 No

2 ARO
2 ARO
2 CJ.PNEU E CÂMARA

RIM
RIM
TYRE AND TUBE

LLANTA
LLANTA
NEUM.Y.CAMARA



Rodagem Dianteira
Front Wheels
Ruedas Delanteras

23.1 X 26 R2
23.1 X 26 R2
23.1 X 26 R2

110-15

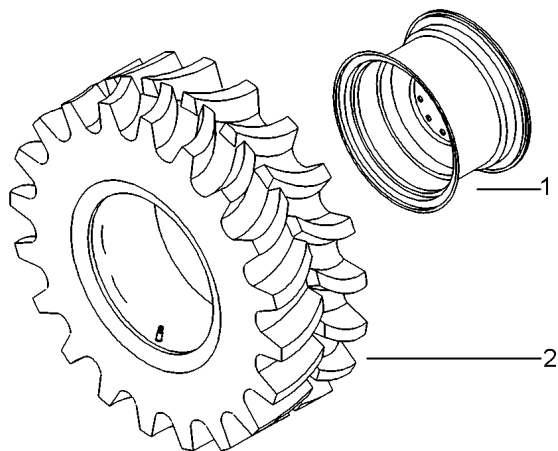
1 2834635M1
2 490215M91

👁 110-35 No

2 ARO
2 CJ.PNEU E CÂMARA

RIM
TYRE AND TUBE

LLANTA
NEUM.Y.CAMARA



Rodagem
Wheels
Ruedas

Rodas Dianteiras
Front Wheels
Ruedas Delanteras

110-20

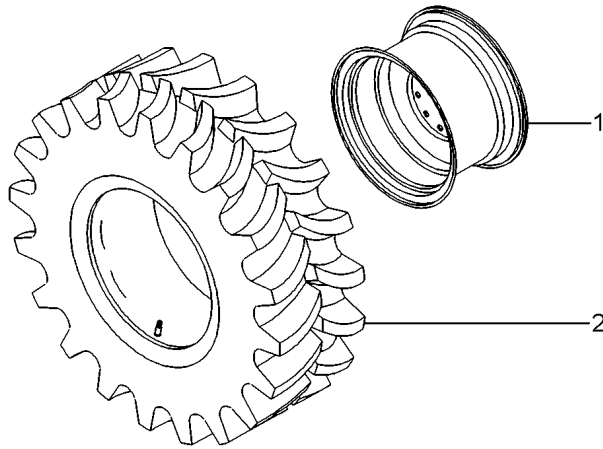
1 3098679M2
2 064632N1

16X26"
18.4X26-12L

2 ARO
2 C.J.PNEU E CÂMARA

RIM
TYRE AND TUBE

LLANTA
NEUM.Y.CAMARA



Rodagem
Wheels
Ruedas

Rodas Dianteiras
Front Wheels
Ruedas Delanteras

110-25

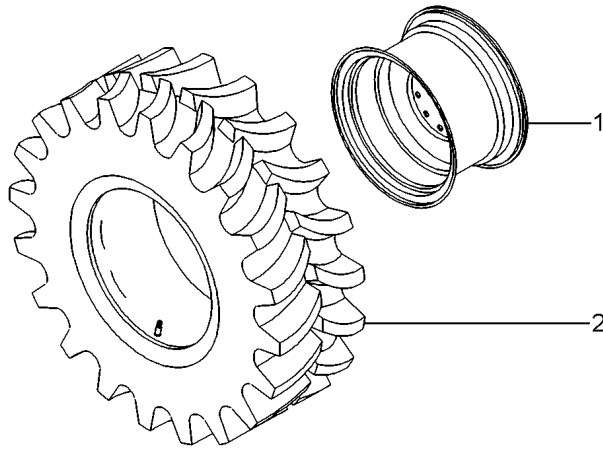
1 3098231M1
2 490215M91

20X26"
👁 110-35 No

2 ARO
2 CJ.PNEU E CÂMARA

RIM
TYRE AND TUBE

LLANTA
NEUM.Y.CAMARA



Rodagem Dianteira
Front Wheels
Ruedas Delanteras

28.1 X 26 R1
28.1 X 26 R1
28.1 X 26 R1

110-30

- 1 046854N1
- 1 046856N1
- 2 046857T1
- 3 046860T1
- 4 046862T1

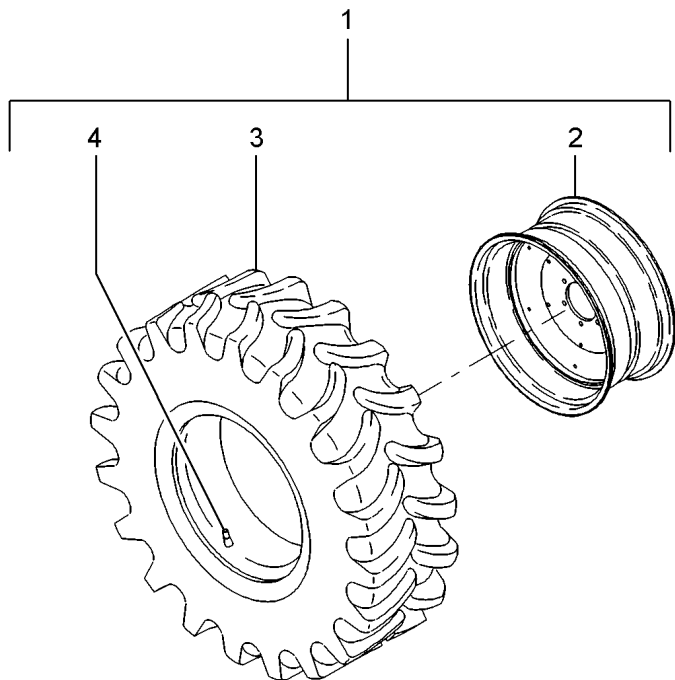
◀
▶
1
1 [A]
1

- 1 C.J. RODA
- 1 C.J. RODA
- 2 ARO
- 2 PNEU
- 2 VÁLVULA

KIT, WHEEL
KIT, WHEEL
RIM
TYRE
VALVE

JUEGO DE RUEDA
JUEGO DE RUEDA
LLANTA
NEUMATICO
VALVULA

[A] SEM CÂMARA
WITHOUT CHAMBER
SIN CAMARA



Pneu & Câmara
Tyre & Chamber
Neum & Camara

23.1 X 26 R2 10
23.1 X 26 R2 10
23.1 X 26 R2 10

110-35

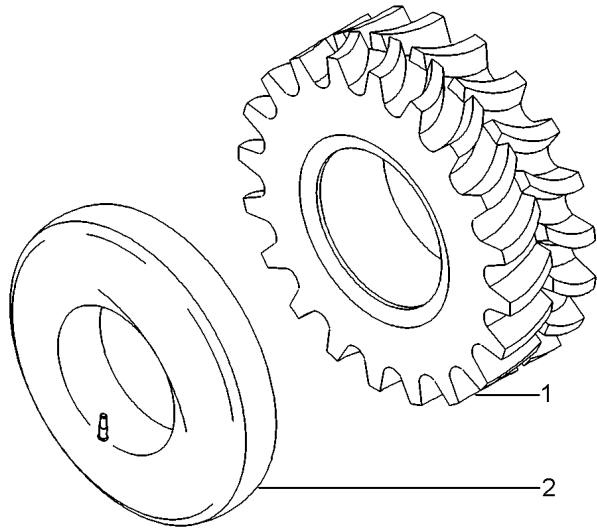
1 3411236M1
2 490217M1

23.1/18X26

1 PNEU
1 CÂMARA

TYRE
CHAMBER

NEUMATICO
CAMARA



Rodagem
Wheels
Ruedas

Rodas Traseiras
Rear Wheels
Ruedas Traseras

110-40

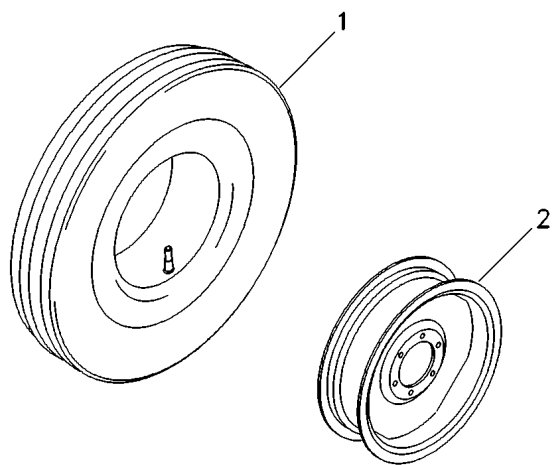
1 3408345M91
2 3226871M1

110-70 No
W10X24

2 CJ.PNEU E CÂMARA
2 ARO

TYRE AND TUBE
RIM

NEUM.Y.CAMARA
LLANTA



Rodagem
Wheels
Ruedas

Rodas Traseiras
Rear Wheels
Ruedas Traseras

110-45

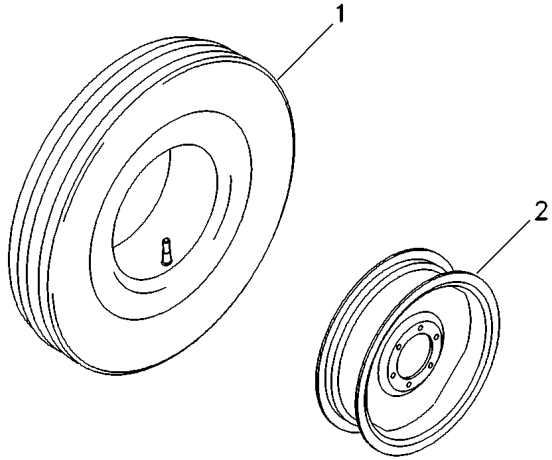
1 2833014M91
2 2833013M91

110-60 No
W8X24

2 CJ.PNEU E CÂMARA
2 ARO

TYRE AND TUBE
RIM

NEUM.Y.CAMARA
LLANTA



Rodagem
Wheels
Ruedas

Rodas Traseiras
Rear Wheels
Ruedas Traseras

110-50

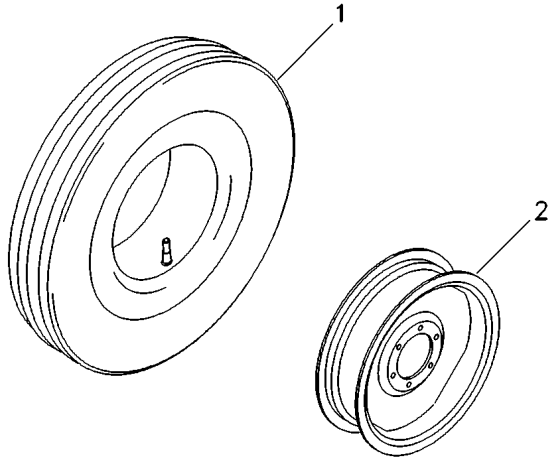
1 843866M91
2 3318921M91

110-65 No
6.50LX16"

2 CJ.PNEU E CÂMARA
2 ARO

TYRE AND TUBE
RIM

NEUM.Y.CAMARA
LLANTA



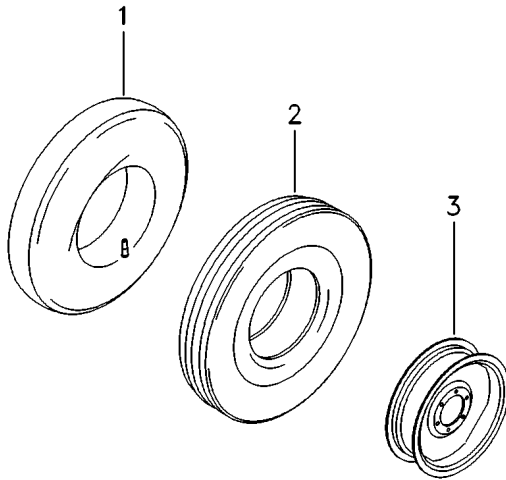
Rodagem
Wheels
Ruedas

110-55

1 182578M1 14.9X24
2 487173M1 14.9X24 (6L)
2 850009990258 [A]
3 055405T1 12X24

2	CÂMARA	CHAMBER	CAMARA
2	PNEU	TYRE	NEUMATICO
2	PNEU	TYRE	NEUMATICO
2	ARO	RIM	LLANTA

[A] SOMENTE PARA SÉRIES 06101
ONLY TO SERIES 06101
SOLAMENTE PARA SERIES 06101



Rodas Traseiras
Rear Wheels
Ruedas Traseras

9.5 X 24 R1 6
9.5 X 24 R1 6
9.5 X 24 R1 6

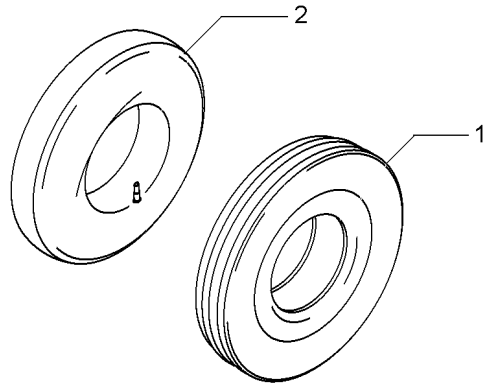
110-60

1 2833017M1
2 2833018M1

1 PNEU
1 CÂMARA

TYRE
CHAMBER

NEUMATICO
CAMARA



2833014M91

EF90Z001

C565001 E06 (1)

03/08 110-60

Pneu & Câmara
Tyre & Chamber
Neum & Camara

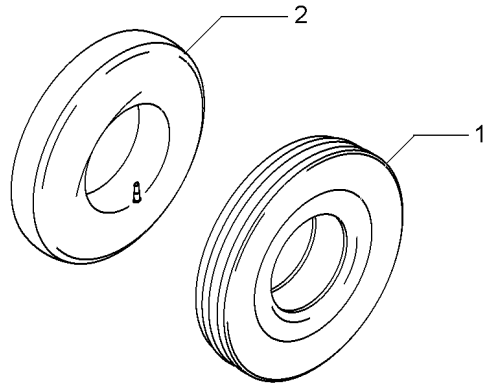
110-65

1 843865M1 10.00X16 8L
2 843779M1 10.00X16

1 PNEU
1 CÂMARA

TYRE
CHAMBER

NEUMATICO
CAMARA



843866M91

EK65Z002

C565001 E06 (1)

03/08 110-65

Pneu & Câmara
Tyre & Chamber
Neum & Camara

110-70

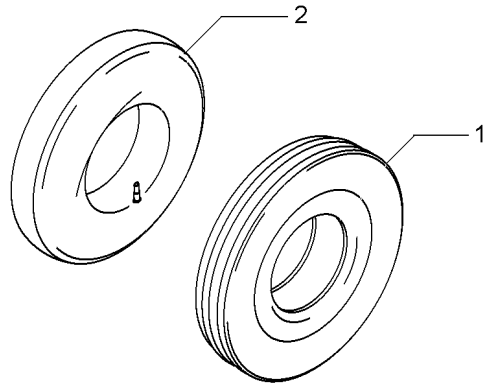
1 3408327M1
2 3408326M1

12.1X24 6L

1 PNEU
1 CÂMARA

TYRE
CHAMBER

NEUMATICO
CAMARA



3408345M91

EK65Z003

C565001 E06 (1)

03/08 110-70

Pneu & Câmara
Tyre & Chamber
Neum & Camara

110-75

Roda Traseira 23.1 - 30
Rear Wheel 23.1 - 30
Rueda Trasero 23.1 - 30

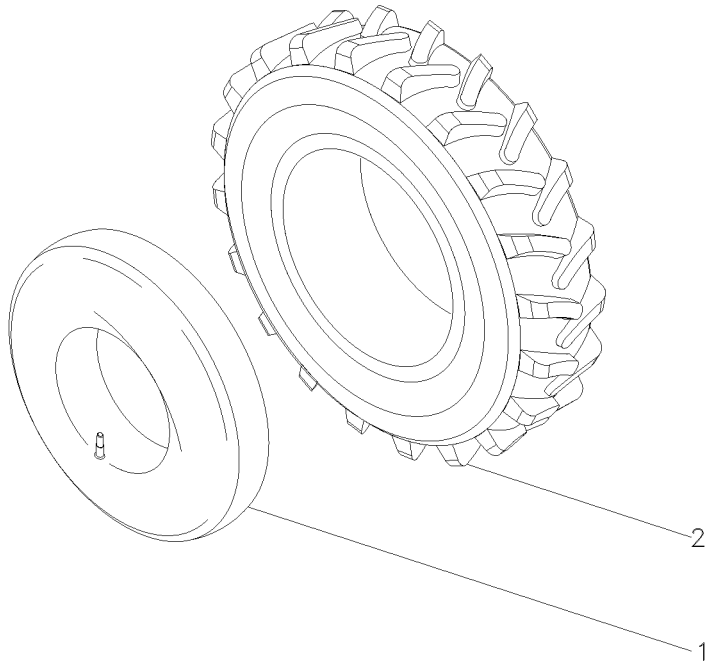
1 834337M1
2 834923M1

23.1X30 R1

1 CÂMARA
1 PNEU

CHAMBER
TYRE

CAMARA
NEUMATICO



834924M91

EK65Z001

C565001 E06 (1)

03/08 110-75

Rodagem Traseira
Rear Wheels
Ruedas Traseras

14.9 X 24 R1
14.9 X 24 R1
14.9 X 24 R1

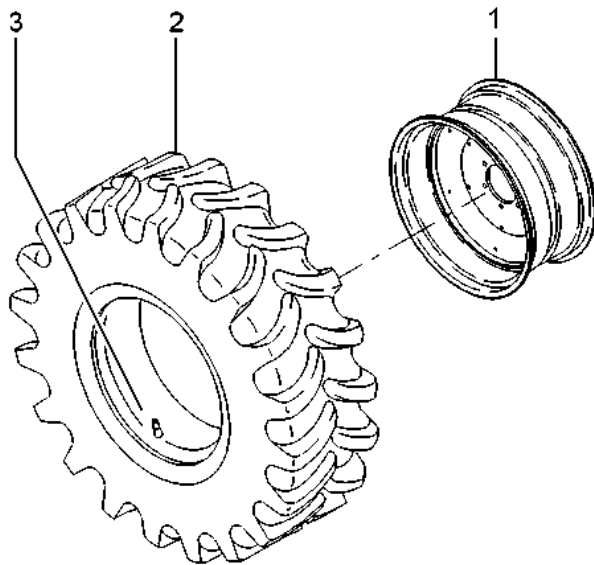
110-80

1 6222541M91
2 831521M1
3 182578M1

2 ARO
2 PNEU
2 CÂMARA

RIM
TYRE
CHAMBER

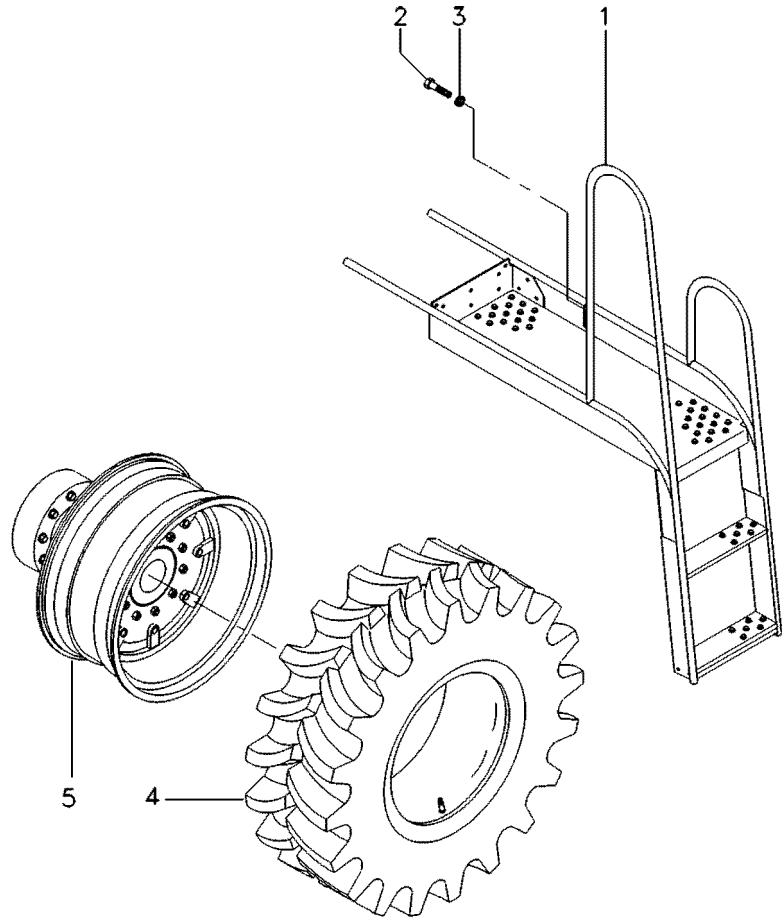
LLANTA
NEUMATICO
CAMARA



Rodagem
Wheels
Ruedas

Dupla
Dual
Doble **110-85**

Com Cabine
With Cab
Con Cabina



- 1 062549S1
- 2 339124X1
- 3 339374X1
- 4 487870M91
- 5 056769T1

- 👁 220-35 No
- 👁 220-40 No

- 1 ESCADA
- 2 PARAFUSO
- 2 ARRUELA
- 2 CJ.PNEU E CÂMARA
- 1 KIT RODADO DUPLO

- LADDER
- BOLT
- WASHER
- TYRE AND TUBE
- WHEEL DOUBLE KIT

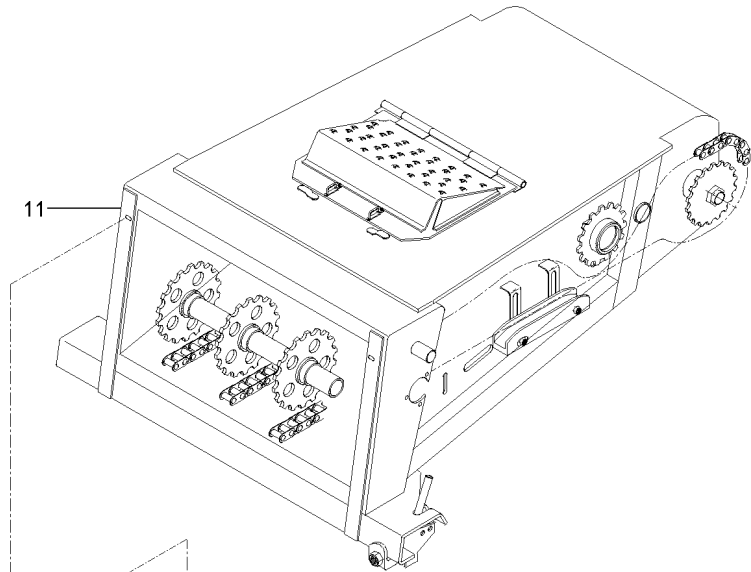
- ESCALERA
- PERNO
- ARANDELA
- NEUM.Y.CAMARA
- CJ. RODAJE DUPLO

Canal Elevador
Table Elevator
Embocador

Fechamento Frontal
Stopping
Cerramiento

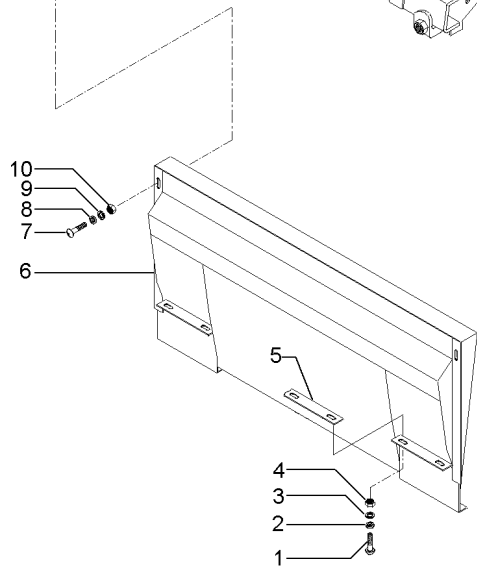
120-10

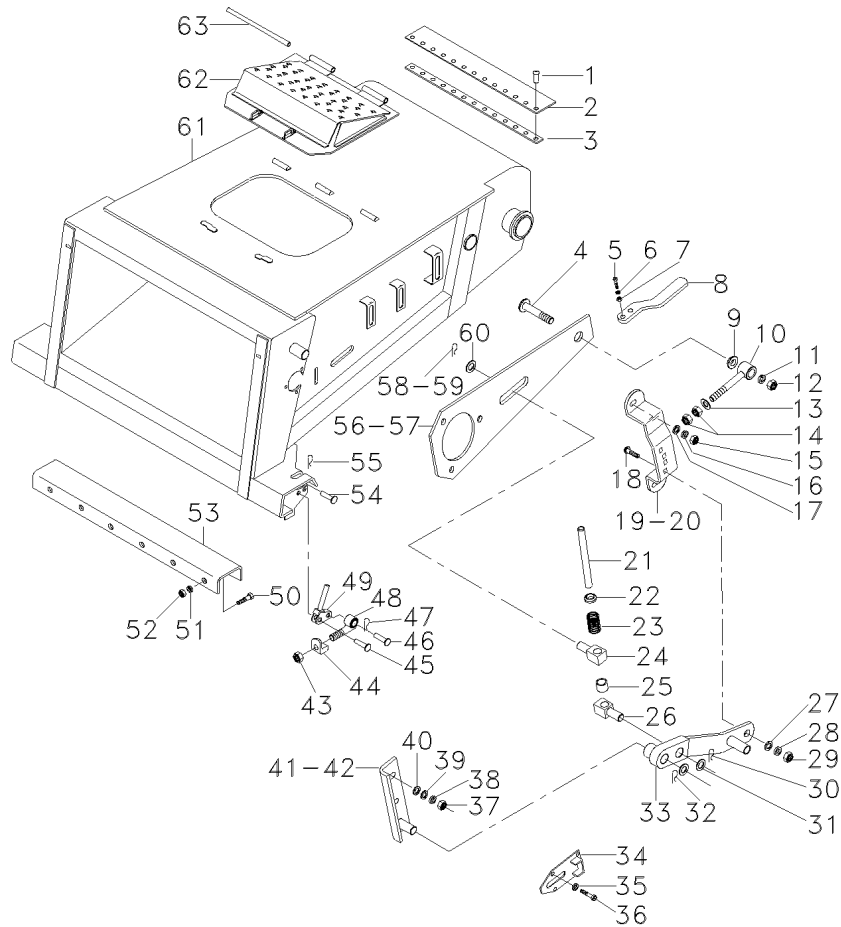
➔ 5815



- 1 3000624X1
- 2 339374X1
- 3 339024X1
- 4 339169X1
- 5 039752P1
- 6 039723S1
- 7 390809X1
- 8 339376X1
- 9 1141576X1
- 10 339402X1
- 11 3226097M92

- | | | |
|------------------|----------------|---------------|
| 4 PARAFUSO | BOLT | PERNO |
| 4 ARRUELA | WASHER | ARANDELA |
| 4 ARRUELA | WASHER | ARANDELA |
| 4 PORCA | NUT | TUERCA |
| 2 RASPADOR | SCRAPER | RASPADOR |
| 1 PLACA | PLATE | PLATO |
| 2 PARAFUSO | BOLT | PERNO |
| 2 ARRUELA | WASHER | ARANDELA |
| 2 ARRUELA | WASHER | ARANDELA |
| 2 PORCA | NUT | TUERCA |
| 1 CANAL ELEVADOR | TABLE ELEVATOR | ELEVADOR MESA |





- 1 2803912M1
- 2 3470985M1
- 3 3226085M1
- 4 3098026M1
- 5 339761X1
- 6 339374X1
- 7 339169X1
- 8 6218857M1
- 9 1721509M1
- 10 2834539M92
- 11 339377X1
- 12 339034X1
- 13 339027X1
- 14 339623X1
- 15 339402X1
- 16 339376X1
- 17 390734X1
- 18 390809X1
- 19 2834504M2
- 20 2834533M2
- 21 3099363M1
- 22 1721512M1
- 23 224131M1
- 24 2834579M1
- 25 1706550M1
- 26 1721515M1
- 27 390734X1
- 28 339376X1
- 29 339402X1
- 30 391428X1
- 31 391224X1
- 32 391428X1
- 33 2834477M92
- 34 3315864M91
- 35 339376X1
- 36 339081X1
- 37 339402X1
- 38 339376X1
- 39 391224X1
- 40 390734X1
- 41 2834518M91
- 42 2834520M91
- 43 2834697M1

- 43 880009852200
- 44 112346484500
- 44 260134M2

- 22 REBITE
- 1 RETENTOR
- 1 FIXAÇÃO
- 2 PINO
- 4 PARAFUSO
- 4 ARRUELA
- 4 PORCA
- 2 SUPORTE
- 2 BUCHA
- 2 HASTE
- 2 ARRUELA
- 2 PORCA
- 2 ARRUELA
- 4 PORCA
- 4 PORCA
- 4 ARRUELA
- 4 ARRUELA
- 2 PARAFUSO
- 1 SUPORTE
- 1 SUPORTE
- 2 ÁRVORE
- 2 ARRUELA
- 2 MOLA
- 2 EIXO
- 2 BUCHA
- 2 ÁRVORE
- 2 ARRUELA
- 2 ARRUELA
- 2 PORCA
- 2 CONTRAPINO
- 2 ARRUELA
- 2 CONTRAPINO
- 2 ALAVANCA
- 2 ESTICADOR
- 8 ARRUELA
- 8 PARAFUSO
- 4 PORCA
- 4 ARRUELA
- 2 ARRUELA
- 4 ARRUELA
- 1 TRAVESSA
- 1 TRAVESSA
- 2 PORCA

- RIVET
- SEAL
- FASTENER
- PIN
- BOLT
- WASHER
- NUT
- CLEVIS
- BUSH
- SPINDLE
- WASHER
- NUT
- WASHER
- NUT
- WASHER
- NUT
- WASHER
- BOLT
- BRACKET
- BRACKET
- AXLE
- WASHER
- SPRING
- SHAFT
- BUSH
- AXLE
- WASHER
- WASHER
- NUT
- DOWEL
- WASHER
- DOWEL
- LEVER
- TURNBUCKLE
- WASHER
- BOLT
- NUT
- WASHER
- WASHER
- WASHER
- BRIDGE PIECE
- BRIDGE PIECE
- NUT

- REMACHE
- RETEN
- CIERRE
- PASADOR
- PERNO
- ARANDELA
- TUERCA
- GANCHO SEGUI.
- CASQUILLO
- MANGUETA
- ARANDELA
- TUERCA
- ARANDELA
- TUERCA
- TUERCA
- ARANDELA
- ARANDELA
- PERNO
- SOPORTE
- SOPORTE
- EJE
- ARANDELA
- RESORTE
- ARBOL
- CASQUILLO
- EJE
- ARANDELA
- ARANDELA
- TUERCA
- CENTRAJE
- ARANDELA
- CENTRAJE
- PALANCA
- TORNIQUETE
- ARANDELA
- PERNO
- TUERCA
- ARANDELA
- ARANDELA
- ARANDELA
- CODO DE CRUCE
- CODO DE CRUCE
- TUERCA

👁 120-30 No

- ➔ 5445
- ↕ 5452 - 5455
- ↕ 5456
- ↕ 5446 - 5451
- ↕ 5456
- ↕ 5446 - 5451
- ➔ 5445
- ↕ 5452 - 5455

- 2 PORCA
- 2 UNIÃO
- 2 UNIÃO

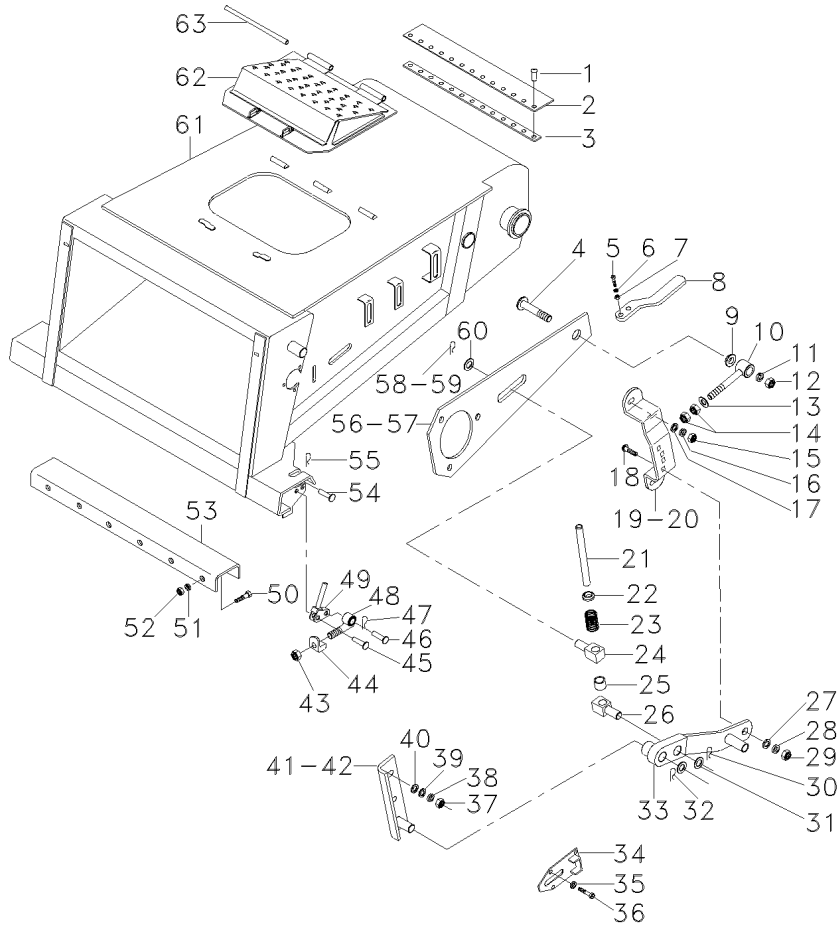
- NUT
- LINK
- LINK

- TUERCA
- UNION
- UNION

Canal Elevador
Table Elevator
Embocador

120-15

➔ 5815



- 45 195352M1
- 46 195350M1
- 47 391428X1
- 48 112346484600

- 48 2834696M1

- 49 3225376M91
- 50 339401X1
- 51 339376X1
- 52 339402X1
- 53 3319036M1
- 54 1441433X1
- 55 1706160M1
- 56 3225369M93
- 57 3225370M93
- 58 339038X1
- 59 391428X1
- 60 390667X1
- 61 3226612M94
- 62 3099717M91
- 63 404660M1

- ➔ 5456
- ↔ 5446 - 5451
- ➔ 5445
- ↔ 5452 - 5455

- [A]
- [A]
- [A]
- [A]



👁 120-40 No

[A] USADO SOMENTE NA VERSÃO ARROZEIRA
USED ONLY THE RICE VERSION
USADO SOLAMENTE EN LA VERSION ARROCERA

- 2 PINO
- 2 PINO
- 4 CONTRAPINO
- 2 ACOPLADOR

- 2 PARAFUSO

- 2 CABO
- 14 PARAFUSO
- 14 ARRUELA
- 14 PORCA
- 1 PLACA
- 2 PINO
- 2 GRAMPO
- 1 BRAÇO
- 1 BRAÇO
- 2 PINO
- 2 CONTRAPINO
- 4 ARRUELA
- 1 CANAL ELEVADOR
- 1 C.J. TAMPA
- 1 PINO

- PIN
- PIN
- DOWEL
- COUPLER

- BOLT

- CABLE
- BOLT
- WASHER
- NUT
- PLATE
- PIN
- CRAMP
- ARM
- ARM
- PIN
- DOWEL
- WASHER
- TABLE ELEVATOR
- KIT, COVER
- PIN

- PASADOR
- PASADOR
- CENTRAJE
- ACOPLADOR

- PERNO

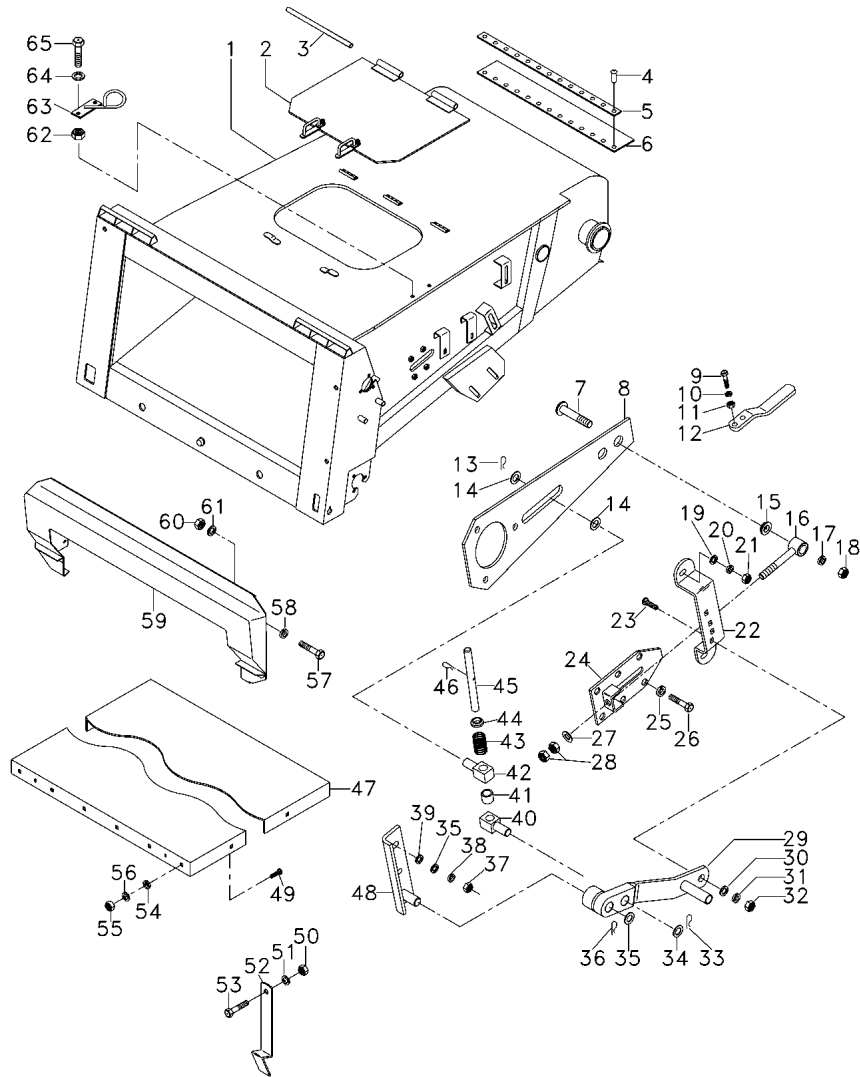
- CABLE
- PERNO
- ARANDELA
- TUERCA
- PLATO
- PASADOR
- PASADOR
- BRAZO
- BRAZO
- PASADOR
- CENTRAJE
- ARANDELA
- ELEVADOR MESA
- JUEGO DE TAPA
- PASADOR

Canal Alimentador
Table Elevator
Embocador

Sem Caap / Caip
Without Caap / Caip
Sin Caap / Caip

120-20

➡ 5816



C0140010A

4875Z001

C565001 E06 (1)

03/08 120-20

1 055630S1	↔ 5803 - 5812 5816 - 6064 6074 - 6076 6078 - 6096	1 CANAL ELEVADOR	TABLE ELEVATOR	ELEVADOR MESA
1 OX17999	↔ 6065 - 6073 6097 - 6613 6615 - 6649 6654 - 6663 + 6077	1 CANAL ELEVADOR	TABLE ELEVATOR	ELEVADOR MESA
1 062875S1	➡ 6664 ↔ 6650 - 6653 + 6614 👁 120-40 No	1 CANAL ELEVADOR	TABLE ELEVATOR	ELEVADOR MESA
2 3099717M91		1 C.J. TAMPA	KIT, COVER	JUEGO DE TAPA
3 404660M1		1 PINO	PIN	PASADOR
4 2803912M1		22 REBITE	RIVET	REMACHE
5 3226085M1		1 FIXAÇÃO	FASTENER	CIERRE
6 3470985M1		1 RETENTOR	SEAL	RETEN
7 3098026M1		2 PINO	PIN	PASADOR
8 3225369M94		1 BRAÇO	ARM	BRAZO
8 3225370M94		1 BRAÇO	ARM	BRAZO
9 339761X1		4 PARAFUSO	BOLT	PERNO
10 339374X1		4 ARRUELA	WASHER	ARANDELA
11 339169X1		4 PORCA	NUT	TUERCA
12 6218857M1		2 SUPORTE	CLEVIS	GANCHO SEGUR.
13 339038X1		2 PINO	PIN	PASADOR
14 390667X1		4 ARRUELA	WASHER	ARANDELA
15 1721509M1		2 BUCHA	BUSH	CASQUILLO
16 2834539M92		2 HASTE	SPINDLE	MANGUETA
17 339377X1		2 ARRUELA	WASHER	ARANDELA
18 339034X1		2 PORCA	NUT	TUERCA
19 390734X1		4 ARRUELA	WASHER	ARANDELA
20 339376X1		4 ARRUELA	WASHER	ARANDELA
21 339402X1		4 PORCA	NUT	TUERCA
22 056712P1		1 SUPORTE	BRACKET	SOPORTE
22 056713P1		1 SUPORTE	BRACKET	SOPORTE
23 390809X1		2 PARAFUSO	BOLT	PERNO
24 3315864M91		2 ESTICADOR	TURNBUCKLE	TORNIQUETE
25 339376X1		8 ARRUELA	WASHER	ARANDELA
26 339081X1		8 PARAFUSO	BOLT	PERNO
27 339027X1		2 ARRUELA	WASHER	ARANDELA
28 339623X1		4 PORCA	NUT	TUERCA
29 056753N1		2 ALAVANCA	LEVER	PALANCA
30 390734X1		2 ARRUELA	WASHER	ARANDELA
31 339376X1		2 ARRUELA	WASHER	ARANDELA
32 339402X1		2 PORCA	NUT	TUERCA
33 391428X1		2 CONTRAPINO	DOWEL	CENTRAJE
34 391224X1		2 ARRUELA	WASHER	ARANDELA
35 391224X1		2 ARRUELA	WASHER	ARANDELA
36 391428X1		2 CONTRAPINO	DOWEL	CENTRAJE
37 339402X1		4 PORCA	NUT	TUERCA

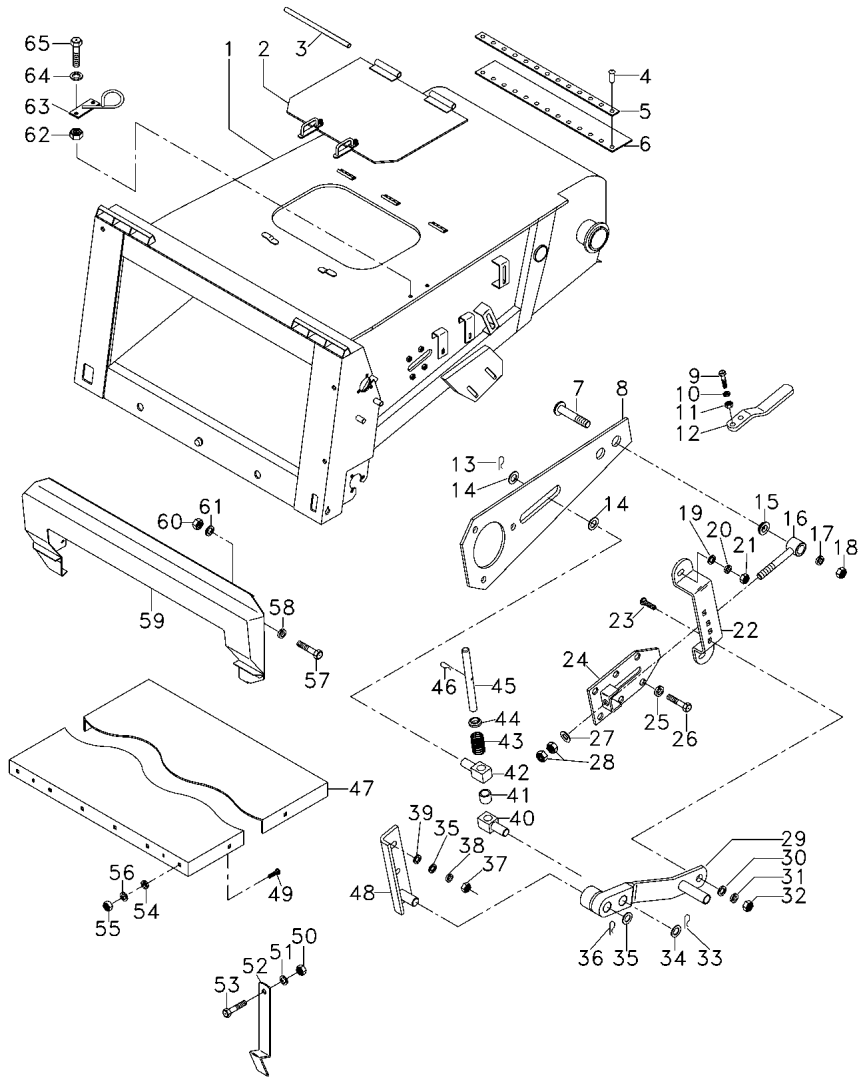
👁 120-35 No

Canal Alimentador
Table Elevator
Embocador

Sem Caap / Caip
Without Caap / Caip
Sin Caap / Caip

120-20

➡ 5816



- 38 339376X1
- 39 390734X1
- 40 1721515M1
- 41 1706550M1
- 42 2834579M1
- 43 224131M1
- 44 1721512M1
- 45 3099363M1
- 46 391428X1
- 47 056199S1
- 48 2834518M91
- 48 2834520M91
- 49 390809X1
- 50 1441500X1
- 51 339692X1
- 52 056160P1
- 53 339666X1
- 54 339376X1
- 55 339402X1
- 56 355619X1
- 57 390809X1
- 58 339376X1
- 59 056470S1
- 60 339402X1
- 61 355619X1
- 62 339402X1
- 63 057200S1
- 64 339376X1
- 65 339401X1

- 4 ARRUELA
- 4 ARRUELA
- 2 ÁRVORE
- 2 BUCHA
- 2 EIXO
- 2 MOLA
- 2 ARRUELA
- 2 ÁRVORE
- 2 CONTRAPINO
- 1 FUNDO
- 1 TRAVESSA
- 1 TRAVESSA
- 22 PARAFUSO
- 1 PORCA
- 1 ARRUELA
- 1 SUPORTE
- 1 PARAFUSO
- 22 ARRUELA
- 22 PORCA
- 22 ARRUELA
- 4 PARAFUSO
- 4 ARRUELA
- 1 PLACA
- 4 PORCA
- 4 ARRUELA
- 2 PORCA
- 1 SUPORTE
- 2 ARRUELA
- 2 PARAFUSO

- WASHER
- WASHER
- AXLE
- BUSH
- SHAFT
- SPRING
- WASHER
- AXLE
- DOWEL
- BOTTOM
- BRIDGE PIECE
- BRIDGE PIECE
- BOLT
- NUT
- WASHER
- BRACKET
- BOLT
- WASHER
- NUT
- WASHER
- BOLT
- WASHER
- WASHER
- PLATE
- NUT
- WASHER
- NUT
- BRACKET
- WASHER
- BOLT

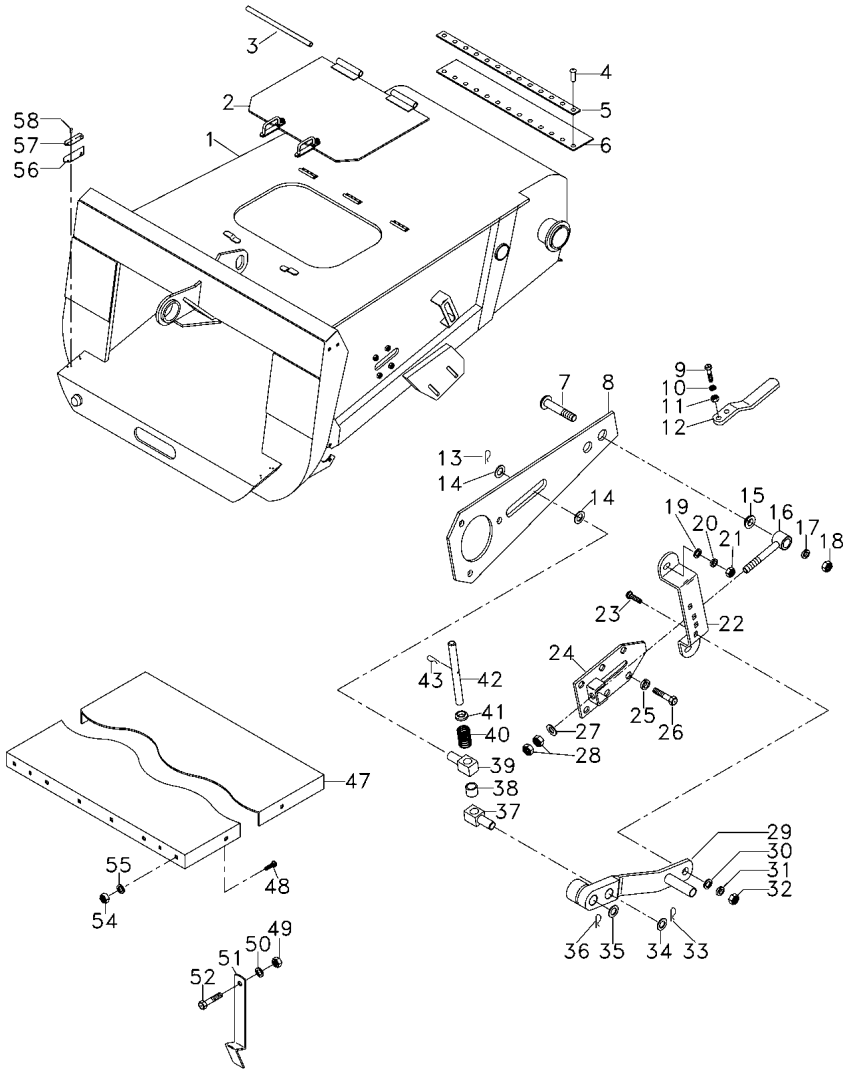
- ARANDELA
- ARANDELA
- EJE
- CASQUILLO
- ARBOL
- RESORTE
- ARANDELA
- EJE
- CENTRAJE
- FONDO
- CODO DE CRUCE
- CODO DE CRUCE
- PERNO
- TUERCA
- ARANDELA
- SOPORTE
- PERNO
- ARANDELA
- TUERCA
- ARANDELA
- PERNO
- ARANDELA
- PLATO
- TUERCA
- ARANDELA
- TUERCA
- SOPORTE
- ARANDELA
- PERNO

Canal Alimentador
Table Elevator
Embocador

Grão - Com Caap / Caip
Grain - With Caap / Caip
Grano - Con Caap / Caip

120-25

➔ 5816



- 1 055022S1
- 2 3099717M91
- 3 404660M1
- 4 3226447M1
- 5 3226085M1
- 6 3470985M1
- 7 3098026M1
- 8 3225369M94
- 8 3225370M94
- 9 339761X1
- 10 339374X1
- 11 339169X1
- 12 6218857M1
- 13 339038X1
- 14 390667X1
- 15 1721509M1
- 16 2834539M92
- 17 339377X1
- 18 339034X1
- 19 390734X1
- 20 339376X1
- 21 339402X1
- 22 056712P1
- 22 056713P1
- 23 390809X1
- 24 3315864M91
- 25 339376X1
- 26 339081X1
- 27 339027X1
- 28 339623X1
- 29 056753N1
- 30 390734X1
- 31 339376X1
- 32 339402X1
- 33 391428X1
- 34 391224X1
- 35 391224X1
- 36 391428X1
- 37 1721515M1
- 38 1706550M1
- 39 2834579M1
- 40 224131M1
- 41 1721512M1
- 42 3099363M1
- 43 391428X1
- 47 056199S1
- 48 390809X1
- 49 3000192X1
- 50 339692X1
- 51 056160P1

👁 120-40 No



👁 120-35 No

120-25	120-40	120-35	120-25
1 CANAL ELEVADOR	1 CANAL ELEVADOR	1 CANAL ELEVADOR	ELEVADOR MESA
1 CJ. TAMPA	1 CJ. TAMPA	1 CJ. TAMPA	JUEGO DE TAPA
1 PINO	1 PINO	1 PINO	PASADOR
22 REBITE	22 REBITE	22 REBITE	REMACHE
1 FIXAÇÃO	1 FIXAÇÃO	1 FIXAÇÃO	CIERRE
1 RETENTOR	1 RETENTOR	1 RETENTOR	RETEN
2 PINO	2 PINO	2 PINO	PASADOR
1 BRAÇO	1 BRAÇO	1 BRAÇO	BRAZO
1 BRAÇO	1 BRAÇO	1 BRAÇO	BRAZO
4 PARAFUSO	4 PARAFUSO	4 PARAFUSO	PERNO
4 ARRUELA	4 ARRUELA	4 ARRUELA	ARANDELA
4 PORCA	4 PORCA	4 PORCA	TUERCA
2 SUPORTE	2 SUPORTE	2 SUPORTE	GANCHO SEGUR.
2 PINO	2 PINO	2 PINO	PASADOR
4 ARRUELA	4 ARRUELA	4 ARRUELA	ARANDELA
2 BUCHA	2 BUCHA	2 BUCHA	CASQUILLO
2 HASTE	2 HASTE	2 HASTE	MANGUETA
2 ARRUELA	2 ARRUELA	2 ARRUELA	ARANDELA
2 PORCA	2 PORCA	2 PORCA	TUERCA
4 ARRUELA	4 ARRUELA	4 ARRUELA	ARANDELA
4 ARRUELA	4 ARRUELA	4 ARRUELA	ARANDELA
4 PORCA	4 PORCA	4 PORCA	TUERCA
1 SUPORTE	1 SUPORTE	1 SUPORTE	SOPORTE
1 SUPORTE	1 SUPORTE	1 SUPORTE	SOPORTE
2 PARAFUSO	2 PARAFUSO	2 PARAFUSO	PERNO
2 ESTICADOR	2 ESTICADOR	2 ESTICADOR	TORNQUETE
8 ARRUELA	8 ARRUELA	8 ARRUELA	ARANDELA
8 PARAFUSO	8 PARAFUSO	8 PARAFUSO	PERNO
2 ARRUELA	2 ARRUELA	2 ARRUELA	ARANDELA
4 PORCA	4 PORCA	4 PORCA	TUERCA
2 ALAVANCA	2 ALAVANCA	2 ALAVANCA	PALANCA
2 ARRUELA	2 ARRUELA	2 ARRUELA	ARANDELA
2 ARRUELA	2 ARRUELA	2 ARRUELA	ARANDELA
2 PORCA	2 PORCA	2 PORCA	TUERCA
2 CONTRAPINO	2 CONTRAPINO	2 CONTRAPINO	CENTRAJE
2 ARRUELA	2 ARRUELA	2 ARRUELA	ARANDELA
2 ARRUELA	2 ARRUELA	2 ARRUELA	ARANDELA
2 CONTRAPINO	2 CONTRAPINO	2 CONTRAPINO	CENTRAJE
2 ÁRVORE	2 ÁRVORE	2 ÁRVORE	EJE
2 BUCHA	2 BUCHA	2 BUCHA	CASQUILLO
2 EIXO	2 EIXO	2 EIXO	ARBOL
2 MOLA	2 MOLA	2 MOLA	RESORTE
2 ARRUELA	2 ARRUELA	2 ARRUELA	ARANDELA
2 ÁRVORE	2 ÁRVORE	2 ÁRVORE	EJE
2 CONTRAPINO	2 CONTRAPINO	2 CONTRAPINO	CENTRAJE
1 FUNDO	1 FUNDO	1 FUNDO	FONDO
22 PARAFUSO	22 PARAFUSO	22 PARAFUSO	PERNO
1 PORCA	1 PORCA	1 PORCA	TUERCA
1 ARRUELA	1 ARRUELA	1 ARRUELA	ARANDELA
1 SUPORTE	1 SUPORTE	1 SUPORTE	SOPORTE

C0140006A

EI03Z002

C565001 E06 (1)

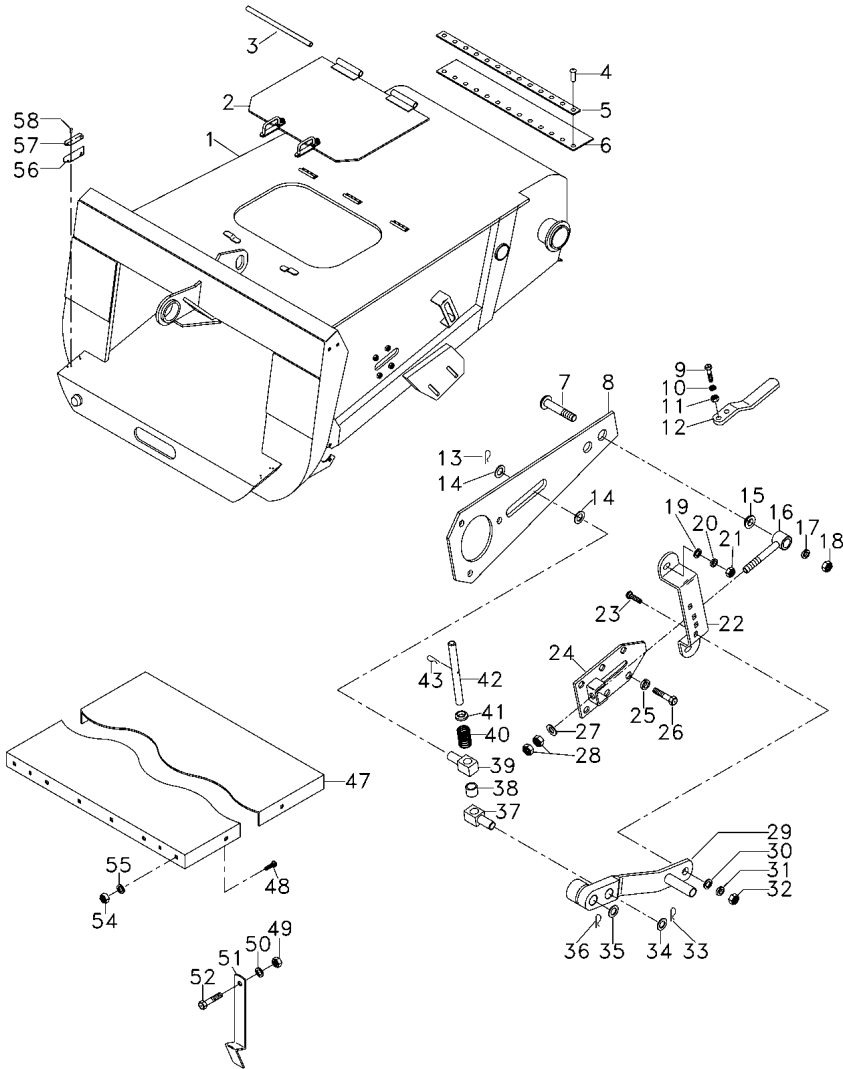
03/08 120-25

Canal Alimentador
Table Elevator
Embocador

Grão - Com Caap / Caip
Grain - With Caap / Caip
Grano - Con Caap / Caip

120-25

➔ 5816



- 52 339666X1
- 54 1440329X1
- 55 390734X1
- 56 28281854
- 57 28281853
- 58 41397900

- 1 PARAFUSO
- 22 PORCA
- 22 ARRUELA
- 2 FECHAMENTO
- 7 VEDAÇÃO
- 4 REBITE

- BOLT
- NUT
- WASHER
- COVER
- SEALING
- RIVET

- PERNO
- TUERCA
- ARANDELA
- CUBIERTA
- VEDACION
- REMACHE

Alavanca
Lever
Palanca

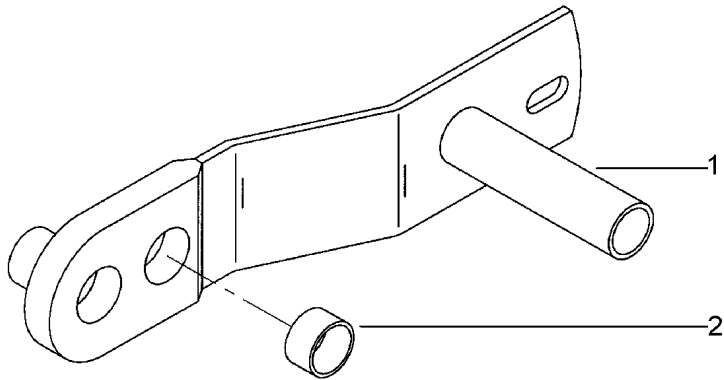
120-30

- 1 2834476M92
- 2 1721498M1

- 1 CJ. ALAVANCA
- 3 BUCHA

KIT, LEVER
BUSH

JUEGO, PALANCA
CASQUILLO



2834477M92

N068Z014

C565001 E06 (1)

03/08 120-30

Alavanca
Lever
Palanca

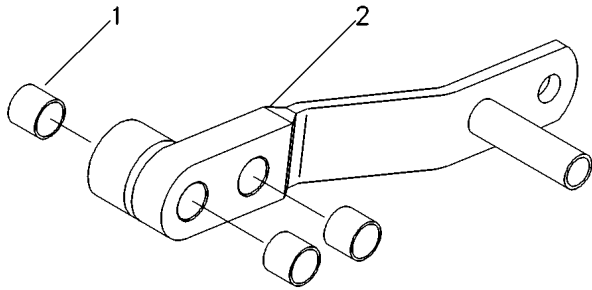
120-35

1 1721498M1
2 056717S1

3 BUCHA
1 ALAVANCA

BUSH
LEVER

CASQUILLO
PALANCA



056753N1

N068Z011

C565001 E06 (1)

03/08 120-35

Tampa
Cover
Tapa

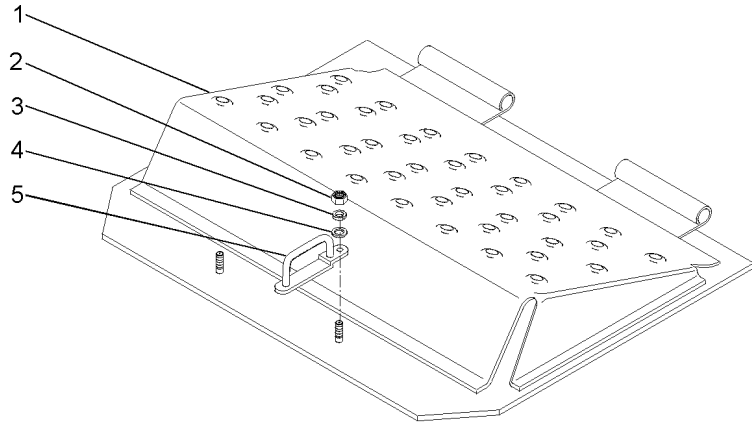
120-40

- 1 3099718M91
- 2 339169X1
- 3 1731071M1
- 4 391166X1
- 5 2804295M91

- 1 CJ. TAMPA
- 4 PORCA
- 2 ARRUELA
- 2 ARRUELA
- 2 TRINCO

- KIT, COVER
- NUT
- WASHER
- WASHER
- LATCH

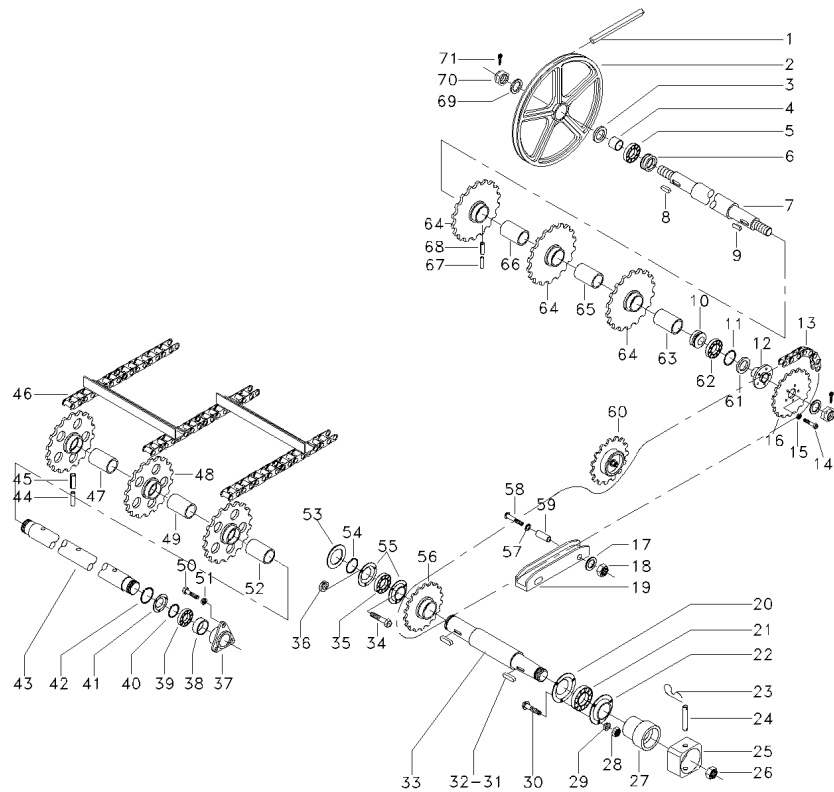
- JUEGO DE TAPA
- TUERCA
- ARANDELA
- ARANDELA
- CERROJO



Canal Elevador
Table Elevator
Embocador

120-45

➔ 5815



- 1 6217977M1
- 2 2803978M1
- 3 3225146M1
- 4 1480269M1
- 5 3225036M91
- 6 1480156M2
- 7 3099444M2
- 8 339590X1
- 9 339590X1
- 10 1480156M2
- 11 1440480X1
- 12 2834698M2
- 13 3468489M91
- 14 339451X1
- 15 339376X1
- 16 3225311M1
- 17 355619X1
- 18 339402X1
- 19 2834542M1
- 20 3099438M1
- 21 410583M1
- 22 3099439M1
- 23 666918M1
- 24 117509511300
- 25 117509580100
- 26 3099786M1
- 27 3099785M1
- 28 339402X1
- 29 339376X1
- 30 390809X1
- 31 339047X1
- 32 339047X1
- 33 3099791M1
- 34 339451X1
- 35 415331M1
- 36 339376X1
- 37 1480257M4
- 38 1442349X1
- 39 3225036M91
- 40 1440477X1
- 41 1480258X1
- 42 1440480X1
- 43 3099447M1
- 44 1444437X1
- 45 3000047X1
- 46 3226081M92
- 47 3225994M1
- 48 3225347M1
- 49 3225995M1
- 50 339401X1

- 1 CORREIA
- 1 POLIA
- 1 ANEL
- 1 TUBO
- 1 ROLAMENTO
- 1 ANEL
- 1 ÁRVORE
- 1 CHAVETA
- 1 CHAVETA
- 1 ANEL
- 1 ANEL
- 1 CUBO
- 1 CORRENTE
- 5 PARAFUSO
- 5 ARRUELA
- 1 ENGRENAGEM
- 2 ARRUELA
- 2 PORCA
- 1 GUIA
- 1 FLANGE
- 1 ROLAMENTO
- 1 FLANGE
- 2 GRAMPO
- 1 PINO
- 1 LUVA
- 1 PORCA
- 1 LUVA
- 3 PORCA
- 3 ARRUELA
- 3 PARAFUSO
- 1 CHAVETA
- 1 CHAVETA
- 1 ÁRVORE
- 3 PARAFUSO
- 1 ROLAMENTO
- 3 ARRUELA
- 2 MANCAL
- 2 ANEL
- 2 ROLAMENTO
- 2 ANEL TRAVA
- 2 TAMPA
- 2 ANEL
- 1 ÁRVORE
- 3 PINO
- 3 PINO
- 1 CORRENTE
- 1 TUBO
- 3 ENGRENAGEM
- 1 TUBO
- 6 PARAFUSO

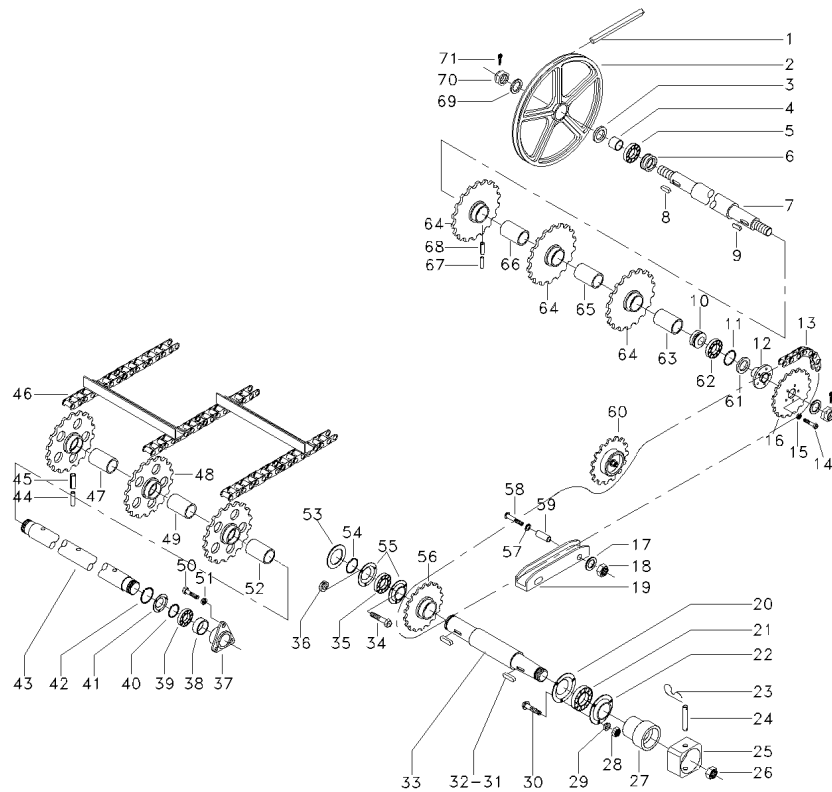
- BELT
- PULLEY
- RING
- PIPE
- BEARING
- RING
- AXLE
- KEY
- KEY
- RING
- RING
- HUB
- CHAIN
- BOLT
- WASHER
- GEAR
- WASHER
- NUT
- GUIDE
- FLANGE
- BEARING
- FLANGE
- CRAMP
- PIN
- SLEEVE
- NUT
- SLEEVE
- NUT
- WASHER
- BOLT
- KEY
- KEY
- AXLE
- BOLT
- BEARING
- WASHER
- BEARING
- RING
- BEARING
- CIRCLIP
- COVER
- RING
- AXLE
- PIN
- PIN
- CHAIN
- PIPE
- GEAR
- PIPE
- BOLT

- CORREA
- POLEA
- ARO
- CANO
- COJINETE
- ARO
- EJE
- CLAVE
- CLAVE
- ARO
- ARO
- CUBO
- CADENA
- PERNO
- ARANDELA
- ENGRANAJE
- ARANDELA
- TUERCA
- GUIA
- PLETINA
- COJINETE
- PLETINA
- PASADOR
- PASADOR
- MANCHA
- MANCHA
- TUERCA
- TUERCA
- ARANDELA
- PERNO
- CLAVE
- CLAVE
- EJE
- PERNO
- COJINETE
- ARANDELA
- COJINETE
- ARO
- COJINETE
- CIRCLITO
- CUBIERTA
- ARO
- EJE
- PASADOR
- PASADOR
- CADENA
- CANO
- ENGRANAJE
- CANO
- PERNO

33
[A]
[A]
[A]
[A]

120-60 No

19



- 51 339376X1
- 52 3099032M1
- 53 3225607M1
- 54 1440477X1
- 55 3099761M1
- 56 3099856M91
- 57 339843X1
- 58 1441363X1
- 59 2834503M1
- 60 3099784M91
- 61 3225146M1
- 62 3225036M91
- 63 045346P1
- 63 1480264M1
- 64 3099293M1
- 65 045342P1
- 65 3225996M1
- 66 045343P1
- 66 3225997M1
- 67 1442357X1
- 68 1441111X1
- 69 1441419X1
- 70 339046X1
- 71 339037X1

22

[A]

[A]

[A]

16

90-95 No

5456

5446 - 5451

5445

5452 - 5455

14

5456

5446 - 5451

5445

5452 - 5455

5456

5446 - 5451

5445

5452 - 5455

- 6 ARRUELA
- 2 TUBO
- 7 CALÇO
- 1 ANEL TRAVA
- 2 FLANGE
- 1 ENGRENAGEM
- 2 ARRUELA
- 2 PARAFUSO
- 2 ESPAÇADOR
- 1 ENGRENAGEM
- 1 ANEL
- 1 ROLAMENTO
- 2 TUBO
- 2 TUBO
- 3 ENGRENAGEM
- 1 TUBO
- 1 TUBO
- 1 TUBO
- 1 TUBO
- 1 TUBO
- 3 PINO
- 3 PINO
- 3 PINO
- 2 ARRUELA
- 2 PORCA
- 2 PINO

- WASHER
- PIPE
- SHIM
- CIRCLIP
- FLANGE
- GEAR
- WASHER
- BOLT
- SPACER
- GEAR
- RING
- BEARING
- PIPE
- PIPE
- GEAR
- PIPE
- PIPE
- PIPE
- PIPE
- PIN
- PIN
- PIN
- WASHER
- NUT
- PIN

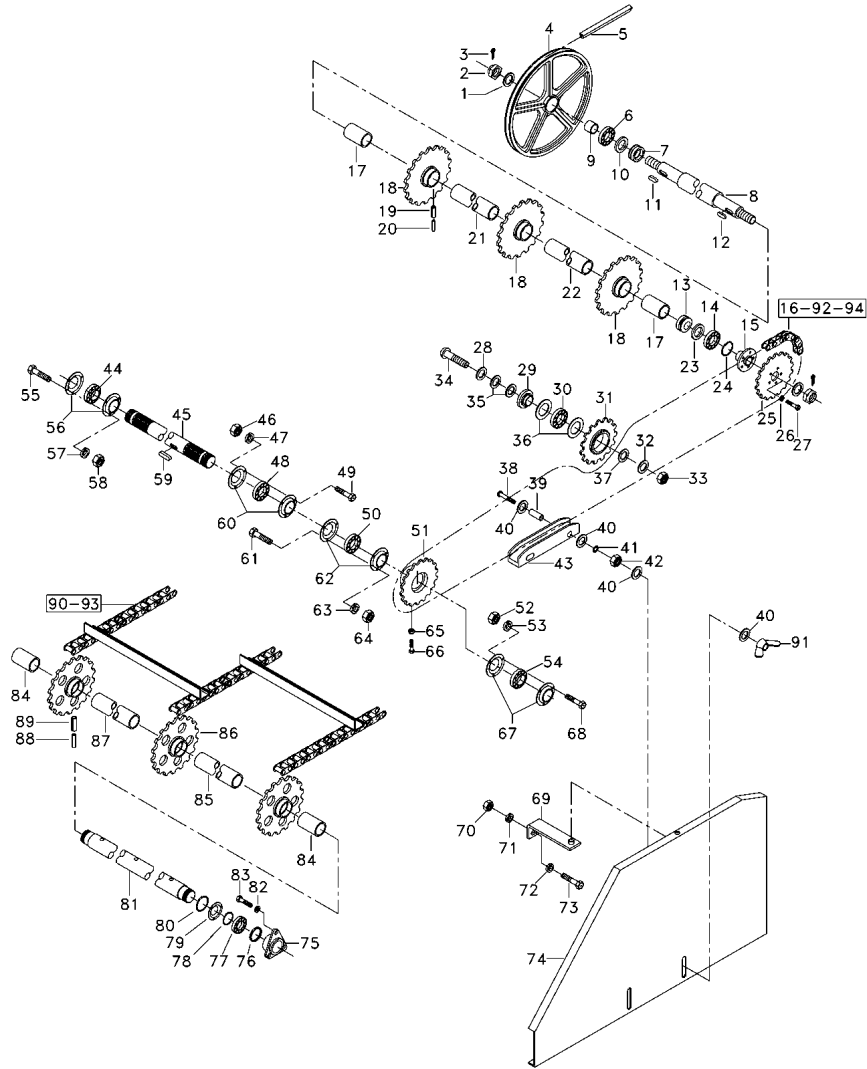
- ARANDELA
- CANO
- CALCE
- CIRCULITO
- PLETINA
- ENGRANAJE
- ARANDELA
- PERNO
- PIEZA DISTANCIA
- ENGRANAJE
- ARO
- COJINETE
- CANO
- CANO
- ENGRANAJE
- CANO
- CANO
- CANO
- CANO
- PASADOR
- PASADOR
- PASADOR
- ARANDELA
- TUERCA
- PASADOR

[A] USADO SOMENTE NA VERSÃO ARROZEIRA
USED ONLY THE RICE VERSION
USADO SOLAMENTE EN LA VERSION ARROCERA

Canal Alimentador
Table Elevator
Embocador

120-50

↔ 5816-6663



- 1 1441419X1
- 2 339046X1
- 3 339037X1
- 4 2803978M2
- 5 6217977M1
- 6 3225036M91
- 7 1480156M2
- 8 3099444M3
- 9 1480269M1
- 10 3225146M1
- 11 339590X1
- 12 339590X1
- 13 1480156M2
- 14 3225036M91
- 15 2834698M2
- 16 054958N1

⊙ 530MM

- [B] 120-75 No
- [A] 120-80 No

14

33

13

- 17 045346P1
- 18 3099293M2
- 19 1441111X1
- 20 1444437X1
- 21 045342P1
- 22 045343P1
- 23 3225146M1
- 24 1440480X1
- 25 054955P1
- 26 339376X1
- 27 339814X1
- 28 1482751M1
- 29 3099663M1
- 30 1440487X1
- 31 054954P1
- 32 339369X1
- 33 339054X1
- 34 385395X1
- 35 355620X1
- 36 390936X1
- 37 20400426
- 38 28520060
- 39 055690P1
- 40 20400416
- 41 339376X1
- 42 339402X1
- 43 054950P1
- 44 410583M1
- 45 054951P1
- 46 339402X1
- 47 339376X1

- 2 ARRUELA
- 2 PORCA
- 2 PINO
- 1 POLIA
- 1 CORREIA
- 1 ROLAMENTO
- 1 ANEL
- 1 EIXO
- 1 TUBO
- 1 ANEL
- 1 CHAVETA
- 1 CHAVETA
- 1 ANEL
- 1 ROLAMENTO
- 1 CUBO
- 1 CORRENTE

- WASHER
- NUT
- PIN
- PULLEY
- BELT
- BEARING
- RING
- SHAFT
- PIPE
- RING
- KEY
- KEY
- RING
- BEARING
- HUB
- CHAIN

- 1 CORRENTE

- CHAIN

- ARANDELA
- TUERCA
- PASADOR
- POLEA
- CORREIA
- COJINETE
- ARO
- ARBOL
- CANO
- ARO
- CLAVE
- CLAVE
- ARO
- COJINETE
- CUBO
- CADENA

- 2 TUBO
- 3 ENGRANAGEM
- 3 PINO
- 3 PINO
- 1 TUBO
- 1 TUBO
- 1 ANEL
- 1 ANEL
- 1 ENGRANAGEM
- 5 ARRUELA
- 5 PARAFUSO
- 1 ARRUELA
- 1 BUCHA
- 1 ROLAMENTO
- 1 ENGRANAGEM
- 1 ARRUELA
- 1 PORCA
- 1 PARAFUSO
- X ARRUELA
- 2 ANEL
- 1 ARRUELA
- 2 PARAFUSO
- 2 ESPAÇADOR
- 8 ARRUELA
- 2 ARRUELA
- 2 PORCA
- 1 GUIA
- 1 ROLAMENTO
- 1 ÁRVORE
- 3 PORCA
- 3 ARRUELA

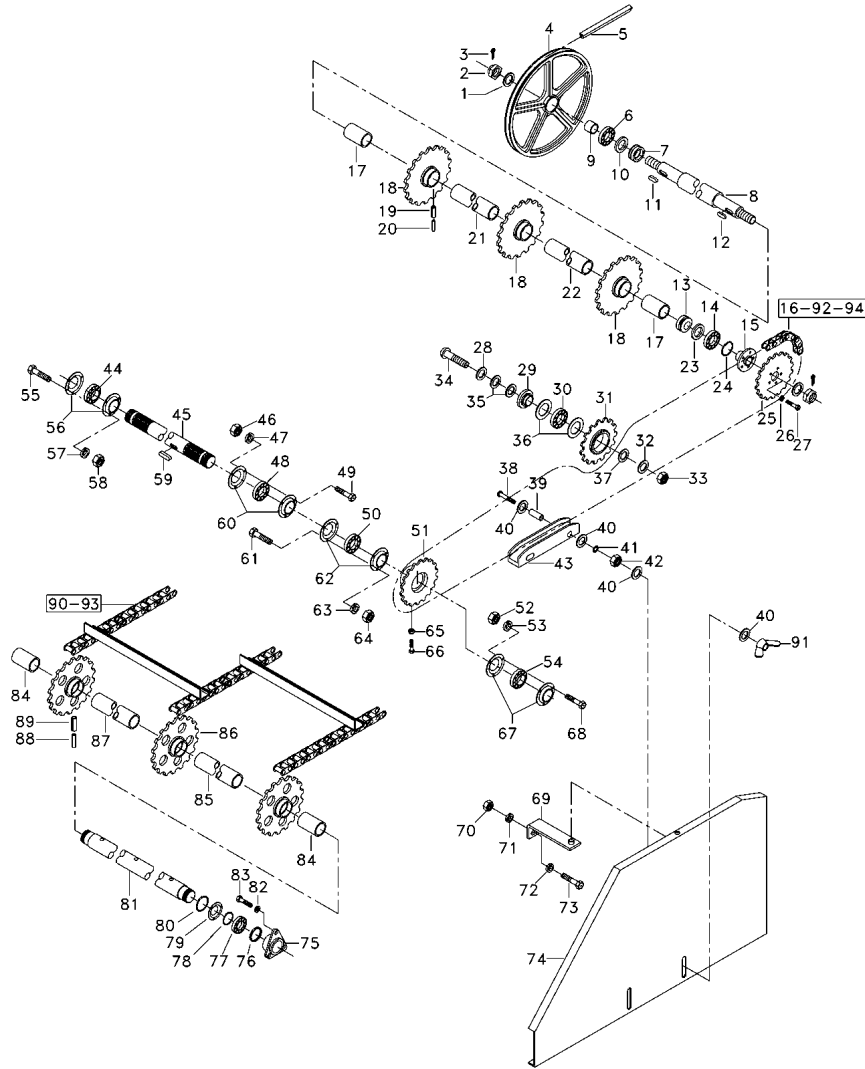
- PIPE
- GEAR
- PIN
- PIN
- PIPE
- PIPE
- RING
- RING
- GEAR
- WASHER
- BOLT
- WASHER
- BUSH
- BEARING
- GEAR
- WASHER
- NUT
- BOLT
- WASHER
- RING
- WASHER
- BOLT
- SPACER
- WASHER
- WASHER
- NUT
- GUIDE
- BEARING
- AXLE
- NUT
- WASHER

- CANO
- ENGRANAJE
- PASADOR
- PASADOR
- CANO
- CANO
- ARO
- ARO
- ENGRANAJE
- ARANDELA
- PERNO
- ARANDELA
- CASQUILLO
- COJINETE
- ENGRANAJE
- ARANDELA
- TUERCA
- PERNO
- ARANDELA
- ARANDELA
- PERNO
- PIEZA DISTANCIA
- ARANDELA
- ARANDELA
- TUERCA
- TUERCA
- GUIA
- COJINETE
- EJE
- TUERCA
- ARANDELA

Canal Alimentador
Table Elevator
Embocador

120-50

↔ 5816-6663



48	410583M1		1	ROLAMENTO	BEARING	COJINETE
49	390809X1		3	PARAFUSO	BOLT	PERNO
50	410583M1		1	ROLAMENTO	BEARING	COJINETE
51	054957S1	19	1	ENGRENAGEM	GEAR	ENGRANAJE
52	339402X1		3	PORCA	NUT	TUERCA
53	339376X1		3	ARRUELA	WASHER	ARANDELA
54	410583M1	2S000042	1	ROLAMENTO	BEARING	COJINETE
54	3225036M91	2S000043-3S00003	1	ROLAMENTO	BEARING	COJINETE
54	3225036M91	3S000039	1	ROLAMENTO	BEARING	COJINETE
55	390809X1		3	PARAFUSO	BOLT	PERNO
56	890014420035	5803 - 5812 5816 - 6064 6074 - 6076 6078 - 6096	2	FLANGE	FLANGE	PLETINA
56	834173M1	6097 6065 - 6073 + 6077	2	FLANGE	FLANGE	PLETINA
57	339376X1		3	ARRUELA	WASHER	ARANDELA
58	339402X1		3	PORCA	NUT	TUERCA
59	339047X1		1	CHAVETA	KEY	CLAVE
60	890014420035	5803 - 5812 5816 - 6064 6074 - 6076 6078 - 6096	2	FLANGE	FLANGE	PLETINA
60	834173M1	6097 6065 - 6073 + 6077	2	FLANGE	FLANGE	PLETINA
61	390809X1		3	PARAFUSO	BOLT	PERNO
62	890014420035	5803 - 5812 5816 - 6064 6074 - 6076 6078 - 6096	2	FLANGE	FLANGE	PLETINA
62	834173M1	6097 6065 - 6073 + 6077	2	FLANGE	FLANGE	PLETINA
63	339376X1		3	ARRUELA	WASHER	ARANDELA
64	339402X1		3	PORCA	NUT	TUERCA
65	339402X1		2	PORCA	NUT	TUERCA
66	339401X1		2	PARAFUSO	BOLT	PERNO
67	890014420035	5803 - 5812 5816 - 6064 6074 - 6076 6078 - 6096	2	FLANGE	FLANGE	PLETINA
67	834173M1	6097 6065 - 6073 + 6077	2	FLANGE	FLANGE	PLETINA
68	390809X1		3	PARAFUSO	BOLT	PERNO
69	056294S1		1	SUPORTE	BRACKET	SOPORTE
70	339402X1		1	PORCA	NUT	TUERCA
71	390734X1		1	ARRUELA	WASHER	ARANDELA

C0140006B

EI00Z001

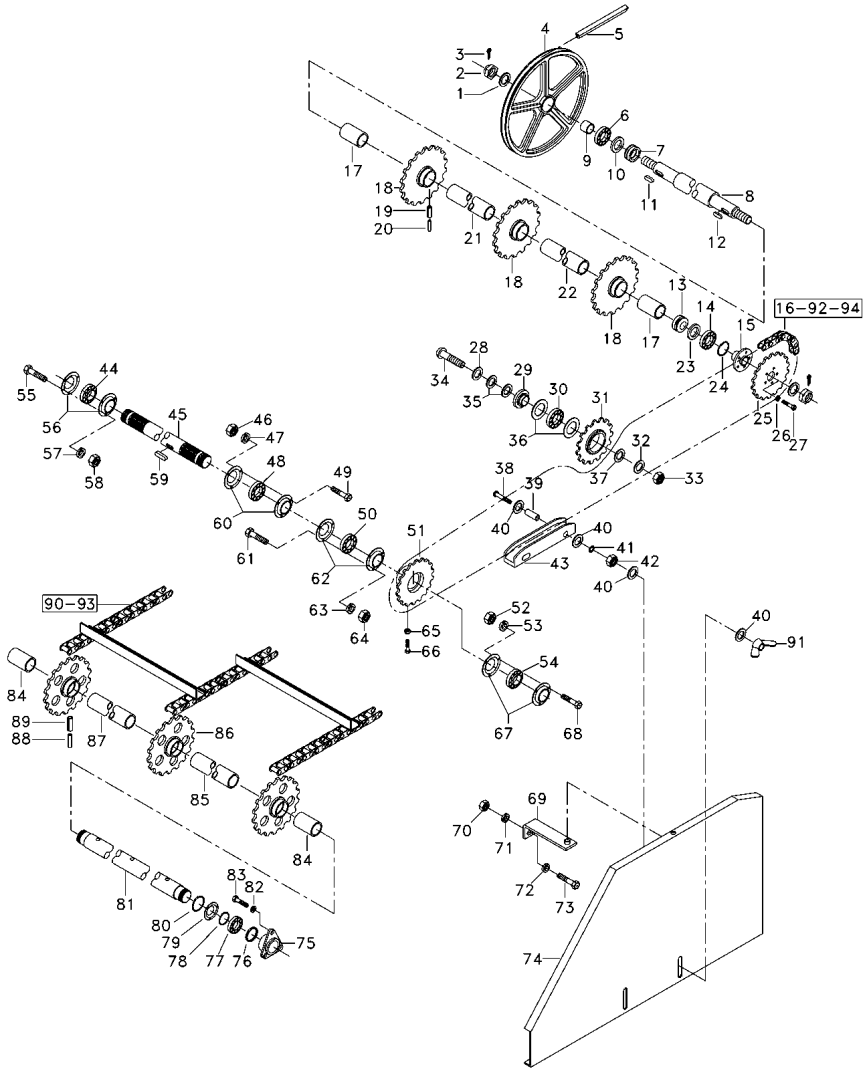
C565001 E06 (1)

03/08 120-50

Canal Alimentador
Table Elevator
Embocador

120-50

↔ 5816-6663



- 72 339376X1
- 73 390809X1
- 74 056296P1
- 75 1480257M4
- 76 1442349X1
- 77 3225036M91
- 78 1440477X1
- 79 1480258X1
- 80 1440480X1
- 81 3099447M1
- 82 339376X1
- 83 339401X1
- 84 3099032M1
- 85 3225995M1
- 86 3225347M1
- 87 3225994M1
- 88 1444437X1
- 89 3000047X1
- 90 3226081M94
- 91 6211686M1
- 92 OX17990



👁 120-65 No

[AC]

➡ 6097

↔ 6065 - 6073
+ 6077

- 93 850009990209
- 94 850009990209

[A] SEM CAAP/CAIP
WITHOUT CAAP/CAIP
SIN CAAP/CAIP

[B] VERSÃO GRÃO - COM CAAP/CAIP
GRAIN VERSION - WITH CAAP/CAIP
VERSION GRANO - CON CAAP/CAIP

[C] EMENDA PARA CORRENTE 056302N1
CHAIN EMENDATION TO 056302N1
ENMIENDA P/ CADENA 056302N1

- 1 ARRUELA
- 1 PARAFUSO
- 1 PROTEÇÃO
- 2 MANCAL
- 2 ANEL
- 2 ROLAMENTO
- 2 ANEL TRAVA
- 2 TAMPA
- 2 ANEL
- 1 ÁRVORE
- 6 ARRUELA
- 6 PARAFUSO
- 2 TUBO
- 1 TUBO
- 3 ENGRENAGEM
- 1 TUBO
- 3 PINO
- 3 PINO
- 1 CORRENTE
- 2 PORCA
- 1 CORRENTE

- WASHER
- BOLT
- GUARD
- BEARING
- RING
- BEARING
- CIRCLIP
- COVER
- RING
- AXLE
- WASHER
- BOLT
- PIPE
- PIPE
- GEAR
- PIPE
- PIN
- PIN
- CHAIN
- NUT
- CHAIN

- ARANDELA
- PERNO
- DEFENSA
- COJINETE
- ARO
- COJINETE
- CIRCULITO
- CUBIERTA
- ARO
- EJE
- ARANDELA
- PERNO
- CANO
- CANO
- CANO
- ENGRANAJE
- CANO
- PASADOR
- PASADOR
- CADENA
- TUERCA
- CADENA

- 11 CONTRAPINO
- 3 CONTRAPINO

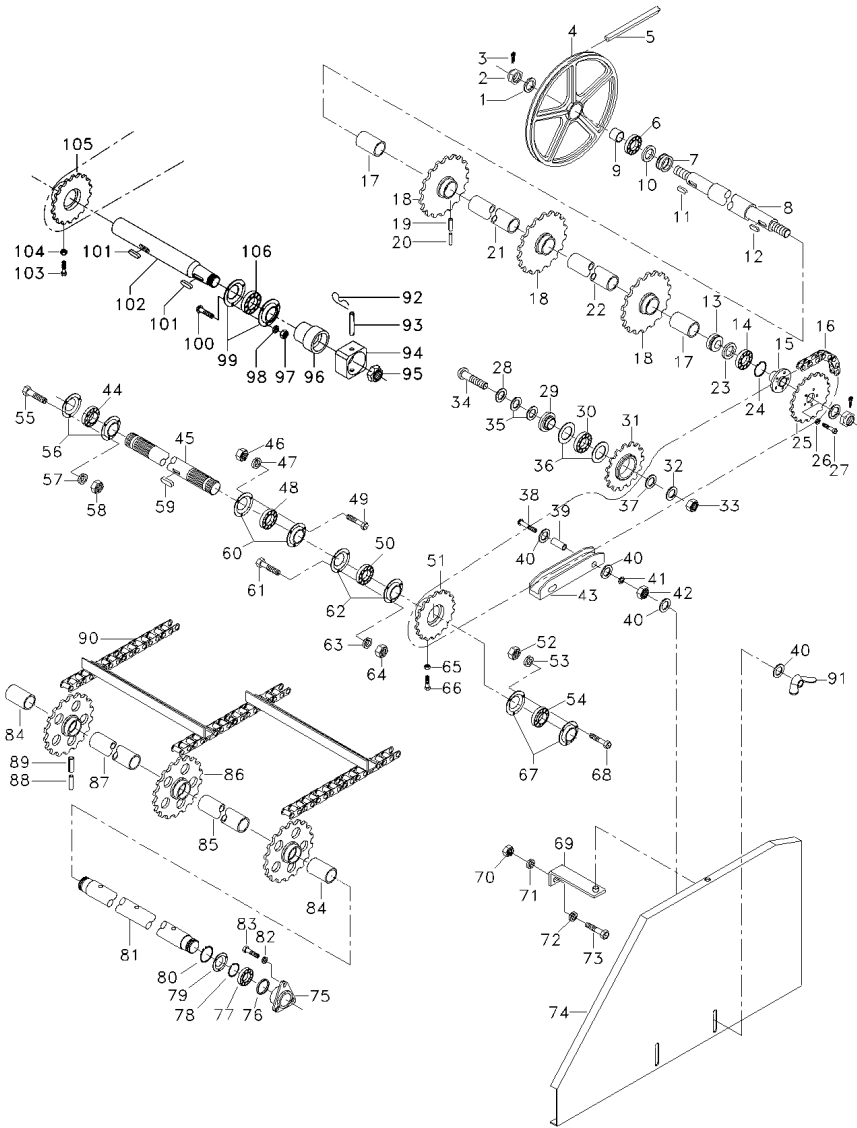
- DOWEL
- DOWEL

- CENTRAJE
- CENTRAJE

Canal Alimentador
Table Elevator
Embocador

Acionamento
Drive
Accionamiento **120-55**

➔ 6664



- 1 1441419X1
- 2 339046X1
- 3 339037X1
- 4 2803978M2
- 5 6217977M1
- 6 3225036M91
- 7 1480156M2
- 8 3099444M3
- 9 1480269M1
- 10 3225146M1
- 11 339590X1
- 12 339590X1
- 13 1480156M2
- 14 3225036M91
- 15 2834698M2
- 16 065425N1

⊙ 530MM

[ACD]

👁 120-85 No

[BCE]

👁 120-90 No

🏗 14

10X70

6X70

🏗 33

🏗 13

[ACD]

[ACD]

- 17 045346P1
- 18 3099293M2
- 19 1441111X1
- 20 1442357X1
- 21 045342P1
- 22 045343P1
- 23 3225146M1
- 24 1440480X1
- 25 054955P1
- 26 339376X1
- 27 339814X1
- 28 1482751M1
- 29 3099663M1
- 30 1440487X1
- 31 054954P1
- 32 339369X1
- 33 339054X1
- 34 385395X1
- 35 355620X1
- 36 390936X1
- 37 339026X1
- 38 28520060
- 39 055690P1
- 40 20400416
- 41 339376X1
- 42 339402X1
- 43 054950P1
- 44 410583M1
- 45 054951P1
- 46 339402X1
- 47 339376X1

- 2 ARRUELA
- 2 PORCA
- 2 PINO
- 1 POLIA
- 1 CORREIA
- 1 ROLAMENTO
- 1 ANEL
- 1 EIXO
- 1 TUBO
- 1 ANEL
- 1 CHAVETA
- 1 CHAVETA
- 1 ANEL
- 1 ROLAMENTO
- 1 CUBO
- 1 CORRENTE

- WASHER
- NUT
- PIN
- PULLEY
- BELT
- BEARING
- RING
- SHAFT
- PIPE
- RING
- KEY
- KEY
- RING
- BEARING
- HUB
- CHAIN

- ARANDELA
- TUERCA
- PASADOR
- POLEA
- CORREA
- COJINETE
- ARO
- ARBOL
- CANO
- ARO
- CLAVE
- CLAVE
- ARO
- COJINETE
- CUBO
- CADENA

- 1 CORRENTE

- CHAIN

- CADENA

- 2 TUBO
- 3 ENGRANAGEM
- 3 PINO
- 3 PINO
- 1 TUBO
- 1 TUBO
- 1 ANEL
- 1 ANEL
- 1 ENGRANAGEM
- 5 ARRUELA
- 5 PARAFUSO
- 1 ARRUELA
- 1 BUCHA
- 1 ROLAMENTO
- 1 ENGRANAGEM

- PIPE
- GEAR
- PIN
- PIN
- PIPE
- PIPE
- RING
- RING
- GEAR
- WASHER
- BOLT
- WASHER
- BUSH
- BEARING
- GEAR

- CANO
- ENGRANAJE
- PASADOR
- PASADOR
- CANO
- CANO
- ARO
- ARO
- ENGRANAJE
- ARANDELA
- PERNO
- ARANDELA
- CASQUILLO
- COJINETE
- ENGRANAJE

- 1 ARRUELA
- 1 PORCA
- 1 PARAFUSO
- X ARRUELA
- 2 ANEL
- 1 ARRUELA
- 1 PARAFUSO
- 2 ESPAÇADOR
- 8 ARRUELA
- 2 ARRUELA
- 2 PORCA
- 1 GUIA
- 1 ROLAMENTO
- 1 ÁRVORE
- 3 PORCA
- 3 ARRUELA

- WASHER
- WASHER
- BUSH
- BEARING
- GEAR
- WASHER
- BOLT
- SPACER
- WASHER
- WASHER
- NUT
- GUIDE
- BEARING
- AXLE
- NUT
- WASHER

- ARANDELA
- PERNO
- ARANDELA
- ARANDELA
- ENGRANAJE
- ARANDELA
- TUERCA
- PERNO
- ARANDELA
- ARO
- ARANDELA
- PERNO
- PIEZA DISTANCIA
- ARANDELA
- ARANDELA
- TUERCA
- ARANDELA

C0140010B 4874Z002

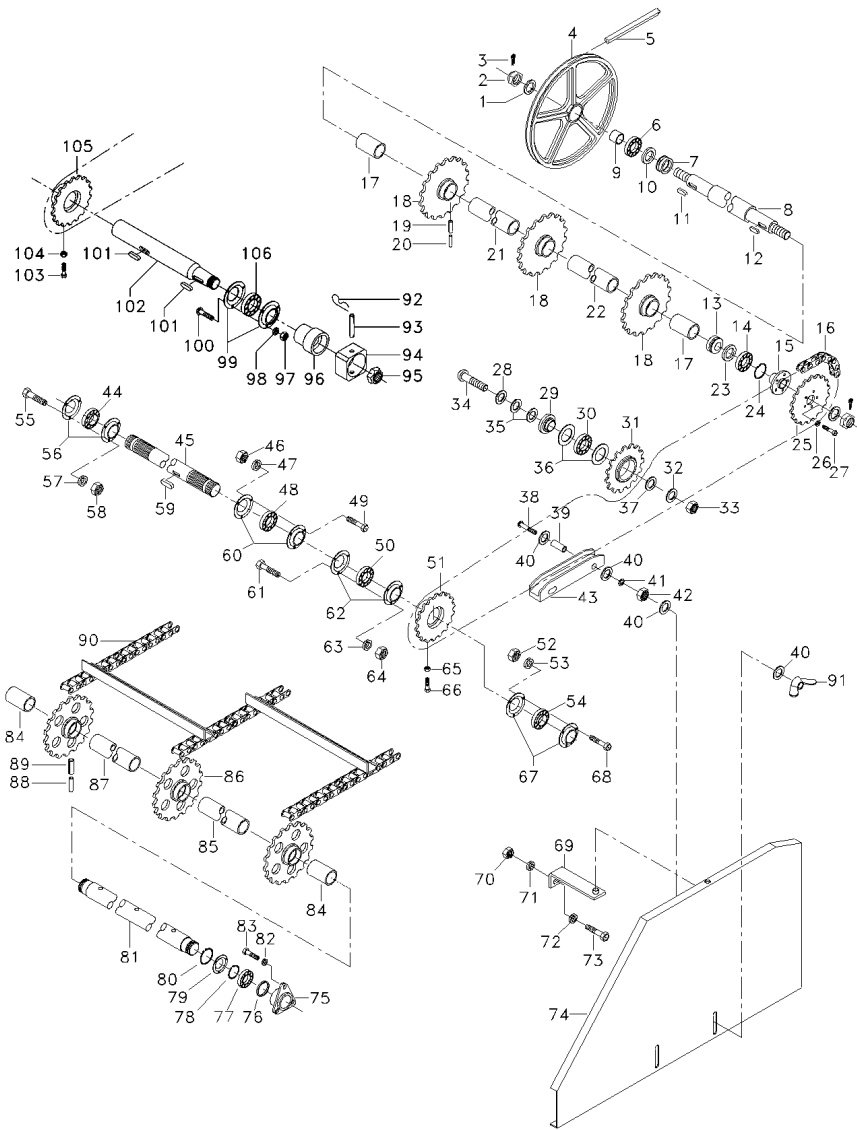
C565001 E06 (1)

03/08 120-55

Canal Alimentador
Table Elevator
Embocador

Acionamento
Drive
Accionamiento **120-55**

➔ 6664



- 48 410583M1
- 49 390809X1
- 50 410583M1
- 51 054957S1

[ACD]
19

- 52 339402X1
- 53 339376X1
- 54 410583M1
- 55 390809X1
- 56 890014420035
- 57 339376X1
- 58 339402X1
- 59 339047X1

[ACD]
[ACD]
[ACD]
[ACD]
[ACD]
[ACD]

- 60 890014420035
- 61 390809X1
- 62 890014420035
- 63 339376X1
- 64 339402X1
- 65 339402X1
- 66 339401X1
- 67 890014420035

[ACD]
[ACD]

- 68 390809X1
- 69 056294S1
- 70 339402X1
- 71 390734X1
- 72 339376X1
- 73 390809X1
- 74 056296P1

[A]

- 75 1480257M4
- 76 1442349X1
- 77 3225036M91
- 78 1440477X1
- 79 1480258X1
- 80 1440480X1
- 81 3099447M1

- 82 339376X1
- 83 339401X1
- 84 3099032M1
- 85 3225995M1
- 86 3225347M1
- 87 3225994M1
- 88 1444437X1
- 89 3000047X1
- 90 3226081M94

19

6X80
10X80
120-70 No

- 91 6211686M1
- 92 666918M1
- 93 117509511300
- 94 117509580100
- 95 3099786M1
- 96 3099785M1

[BCEH]
[BCEH]
[BCEH]
[BCEH]
[BCEH]

- 1 ROLAMENTO
- 3 PARAFUSO
- 1 ROLAMENTO
- 1 ENGRENAGEM

BEARING
BOLT
BEARING
GEAR

COJINETE
PERNO
COJINETE
ENGRANAJE

- 3 PORCA
- 3 ARRUELA
- 1 ROLAMENTO
- 3 PARAFUSO
- 2 FLANGE
- 3 ARRUELA
- 3 PORCA
- 1 CHAVETA
- 2 FLANGE
- 3 PARAFUSO
- 2 FLANGE
- 3 ARRUELA
- 3 PORCA
- 2 PORCA
- 2 PARAFUSO
- 2 FLANGE
- 3 PARAFUSO
- 1 SUPORTE
- 1 PORCA
- 1 ARRUELA
- 1 ARRUELA
- 1 PARAFUSO
- 1 PROTEÇÃO
- 2 MANCAL
- 2 ANEL
- 2 ROLAMENTO
- 2 ANEL TRAVA
- 2 TAMPA
- 2 ANEL
- 1 ÁRVORE
- 6 ARRUELA
- 6 PARAFUSO
- 2 TUBO
- 1 TUBO
- 3 ENGRENAGEM
- 1 TUBO
- 3 PINO
- 3 PINO
- 1 CORRENTE
- 2 PORCA
- 2 GRAMPO
- 1 PINO
- 1 LUVA
- 1 PORCA
- 1 LUVA

NUT
WASHER
BEARING
BOLT
FLANGE
WASHER
NUT
KEY
FLANGE
BOLT
FLANGE
WASHER
NUT
BOLT
FLANGE
WASHER
NUT
BOLT
BRACKET
NUT
WASHER
WASHER
BOLT
GUARD
BEARING
RING
BEARING
CIRCLIP
COVER
RING
AXLE
WASHER
BOLT
PIPE
PIPE
GEAR
PIPE
PIN
PIN
CHAIN
NUT
CRAMP
PIN
SLEEVE
NUT
SLEEVE

TUERCA
ARANDELA
COJINETE
PERNO
PLETINA
ARANDELA
TUERCA
CLAVE
PLETINA
PERNO
PLETINA
ARANDELA
TUERCA
TUERCA
PERNO
PLETINA
TUERCA
PERNO
SOPORTE
TUERCA
ARANDELA
ARANDELA
PERNO
DEFENSA
COJINETE
ARO
COJINETE
CIRCULITO
CUBIERTA
ARO
EJE
ARANDELA
PERNO
CANO
CANO
ENGRANAJE
CANO
PASADOR
PASADOR
PASADOR
MANCHA
TUERCA
MANCHA

C0140010B 4874Z002

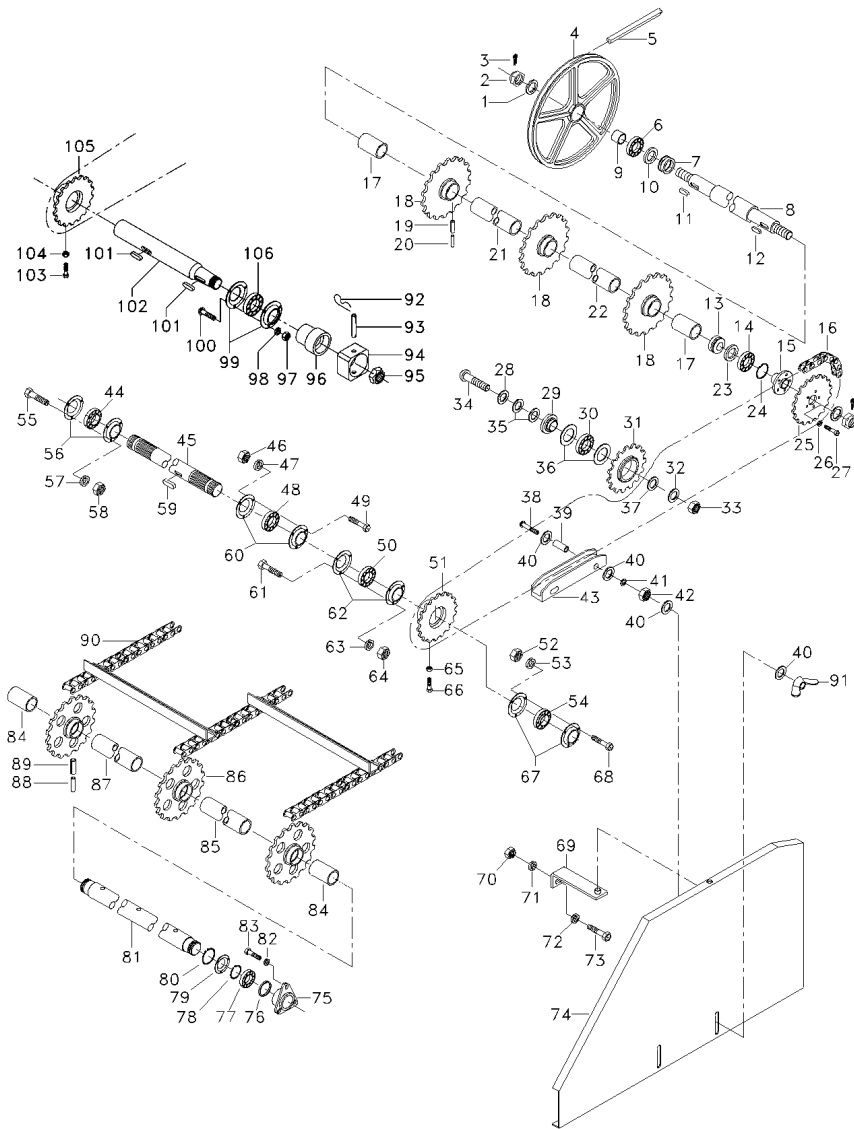
C565001 E06 (1)


03/08 120-55

Canal Alimentador
Table Elevator
Embocador

Acionamento
Drive
Accionamiento **120-55**

➔ 6664



- | | | |
|-----|--------------|--|
| 97 | 339402X1 | [BCE] |
| 98 | 339376X1 | [BCE] |
| 99 | 890014420035 | [BCE] |
| 100 | 390809X1 | [BCE] |
| 101 | 339047X1 | [BCEH] |
| 102 | 062871P1 | [BCEH] |
| 102 | 072020P1 | [BCEF] |
| 103 | 339401X1 | [BCE] |
| 104 | 339402X1 | [BCE] |
| 105 | 054957S1 | [BCE] |
| | |  19 |
| 106 | 410583M1 | [BCE] |
- [A] VERSÃO GRÃO
GRAIN COMBINE
VERSION GRANELERA
- [B] VERSÃO ARROZ
RICE COMBINE
VERSION ARROCERA
- [C] SEM CAAP/CAIP
WITHOUT CAAP/CAIP
SIN CAAP/CAIP
- [D] ACIONAMENTO INFERIOR
DRIVE INFERIOR
ACCIONAMENTO INFERIOR
- [E] ACIONAMENTO SUPERIOR
DRIVE SUPERIOR
ACCIONAMENTO SUPERIOR
- [F] SÉRIE DO MONOBLOCO
MONOBLOC SERIES
SERIE DEL MONOBLOC
- [H] ATÉ JUNHO DE 2002
UNTIL JUNE 2002
HASTA JUNIO DE 2002

- | | | | |
|---|------------|---------|-----------|
| 6 | PORCA | NUT | TUERCA |
| 6 | ARRUELA | WASHER | ARANDELA |
| 4 | FLANGE | FLANGE | PLETINA |
| 6 | PARAFUSO | BOLT | PERNO |
| 2 | CHAVETA | KEY | CLAVE |
| 1 | EIXO | SHAFT | ARBOL |
| 1 | EIXO | SHAFT | ARBOL |
| 2 | PARAFUSO | BOLT | PERNO |
| 2 | PORCA | NUT | TUERCA |
| 1 | ENGRENAGEM | GEAR | ENGRANAJE |
| 2 | ROLAMENTO | BEARING | COJINETE |

C0140010B

4874Z002

C565001 E06 (1)

03/08 120-55

Corrente
Chain
Cadena

120-60

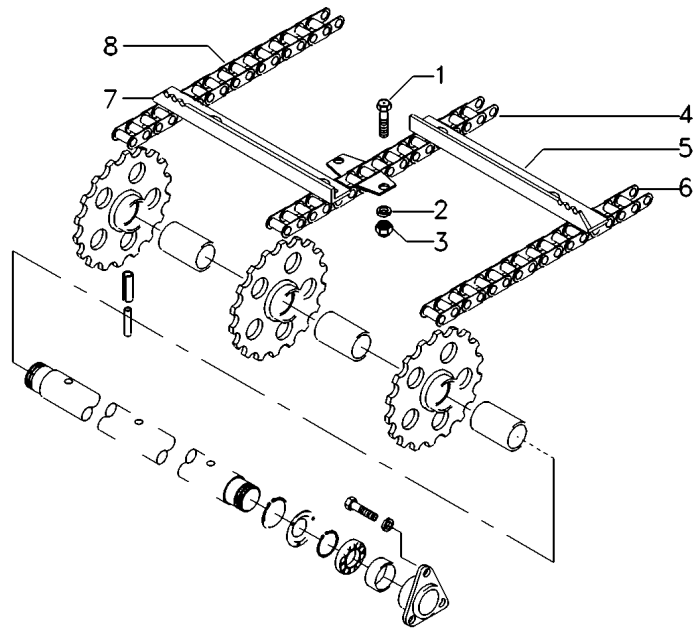
- 1 339123X1
- 2 339374X1
- 3 394367X1
- 4 3315866M91
- 5 3099446M1
- 6 3315867M91
- 7 3099445M1
- 8 3315865M91



- 160 PARAFUSO
- 160 ARRUELA
- 160 PORCA
- 1 CORRENTE
- 20 TRAVESSA
- 1 CORRENTE
- 20 TRAVESSA
- 1 CORRENTE

- BOLT
- WASHER
- NUT
- CHAIN
- BRIDGE PIECE
- CHAIN
- BRIDGE PIECE
- CHAIN

- PERNO
- ARANDELA
- TUERCA
- CADENA
- CODO DE CRUCE
- CADENA
- CODO DE CRUCE
- CADENA



Corrente
Chain
Cadena

120-65

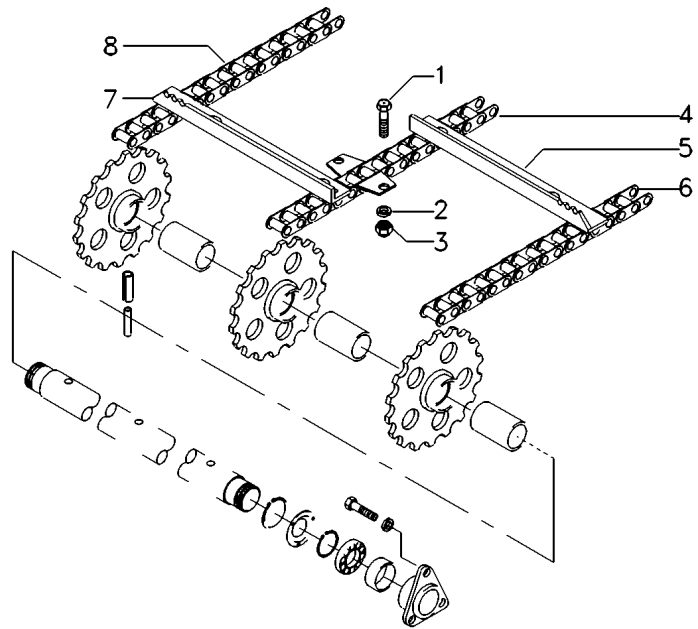
- 1 339123X1
- 2 339374X1
- 3 394367X1
- 4 3315866M91
- 5 055036P1
- 6 3315867M91
- 7 055037P1
- 8 3315865M91



- 160 PARAFUSO
- 160 ARRUELA
- 160 PORCA
- 1 CORRENTE
- 20 TRAVESSA
- 1 CORRENTE
- 20 TRAVESSA
- 1 CORRENTE

- BOLT
- WASHER
- NUT
- CHAIN
- BRIDGE PIECE
- CHAIN
- BRIDGE PIECE
- CHAIN

- PERNO
- ARANDELA
- TUERCA
- CADENA
- CODO DE CRUCE
- CADENA
- CODO DE CRUCE
- CADENA



Corrente
Chain
Cadena

120-70

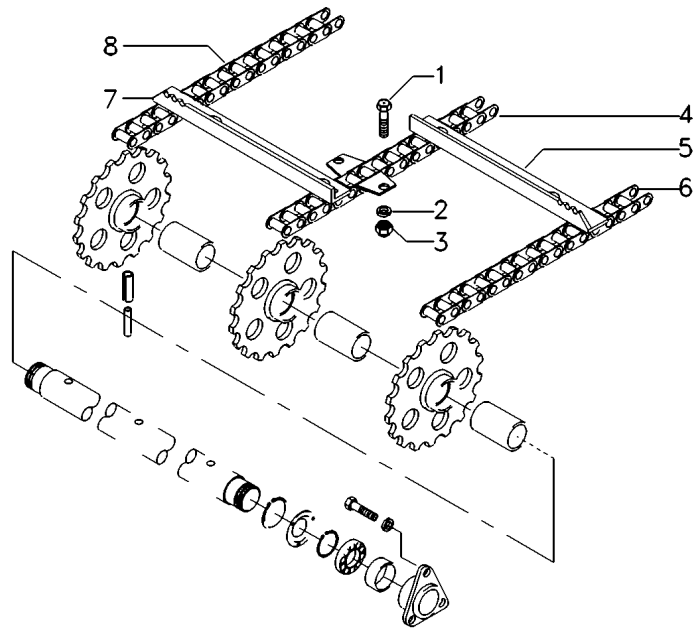
- 1 339123X1
- 2 339374X1
- 3 394367X1
- 4 3315866M91
- 5 6200909M1
- 6 3315867M91
- 7 6200910M1
- 8 3315865M91



- 160 PARAFUSO
- 160 ARRUELA
- 160 PORCA
- 1 CORRENTE
- 20 TRAVESSA
- 1 CORRENTE
- 20 TRAVESSA
- 1 CORRENTE

- BOLT
- WASHER
- NUT
- CHAIN
- BRIDGE PIECE
- CHAIN
- BRIDGE PIECE
- CHAIN

- PERNO
- ARANDELA
- TUERCA
- CADENA
- CODO DE CRUCE
- CADENA
- CODO DE CRUCE
- CADENA



Cj. Corrente
Chain
Cadena

Rolos Simples 127 Passos
Single Roll 127 Thread
Rodillo Simples 127 Pasos

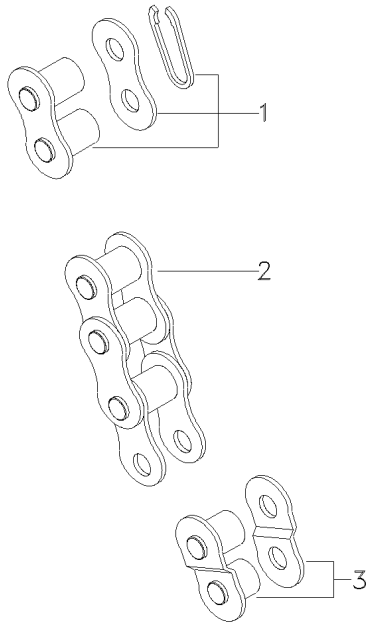
120-75

1 054998T1
2 054959T1
3 056785T1

1 EMENDA
1 CORRENTE
1 UNIÃO

CHAIN LINK
CHAIN
LINK

ESLABON D CADENA
CADENA
UNION



054958N1

EH97Z001

C565001 E06 (1)

03/08 120-75

Cj. Corrente
Chain
Cadena

Rolos Simples 135 Passos
Single Roll 135 Thread
Rodillo Simples 135 Pasos

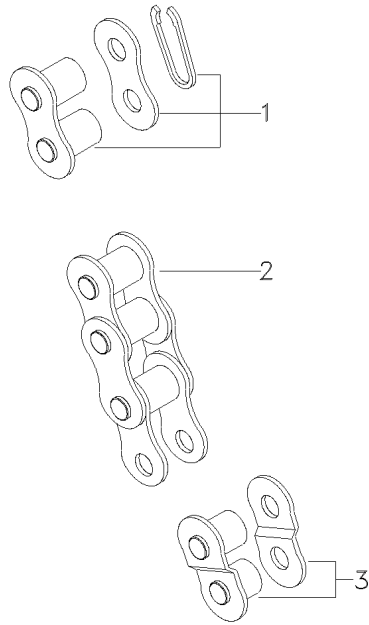
120-80

1 054998T1
2 056306T1
3 056785T1

1 EMENDA
1 CORRENTE
1 UNIÃO

CHAIN LINK
CHAIN
LINK

ESLABON D CADENA
CADENA
UNION



056302N1

EH98Z001

C565001 E06 (1)

03/08 120-80

Corrente
Chain
Cadena

Rolos Simples 141 Passos
Single Roll 141 Thread
Rodillo Simple 141 Pasos

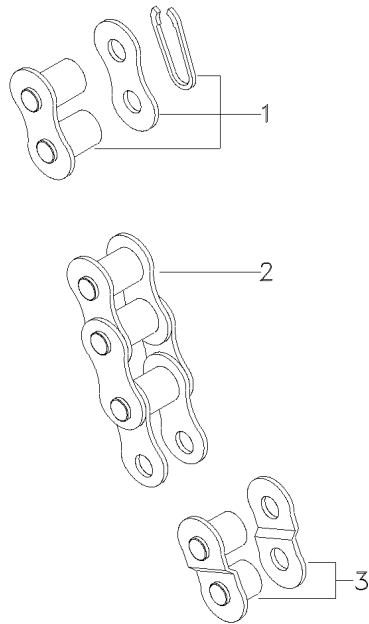
120-85

1 054998T1
2 065164T1
3 056785T1

1 EMENDA
1 CORRENTE
1 UNIÃO

CHAIN LINK
CHAIN
LINK

ESLABON D CADENA
CADENA
UNION



065425N1

6998Z001

C565001 E06 (1)

03/08 120-85

Corrente
Chain
Cadena

Rolos Simples 129 Passos
Single Roll 120 Thread
Rodillos Simples 129 Pasos

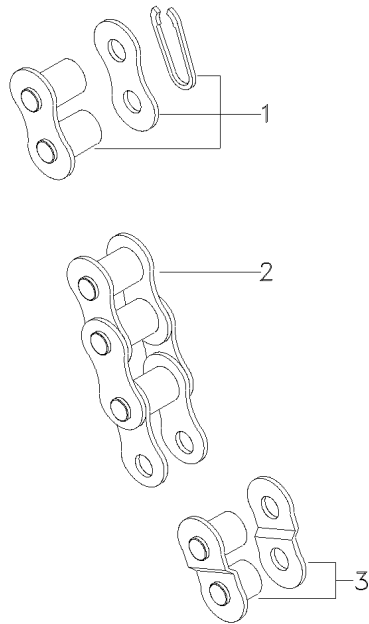
120-90

1 054998T1
2 063978T1
3 056785T1

1 EMENDA
1 CORRENTE
1 UNIÃO

CHAIN LINK
CHAIN
LINK

ESLABON D CADENA
CADENA
UNION



063977N1

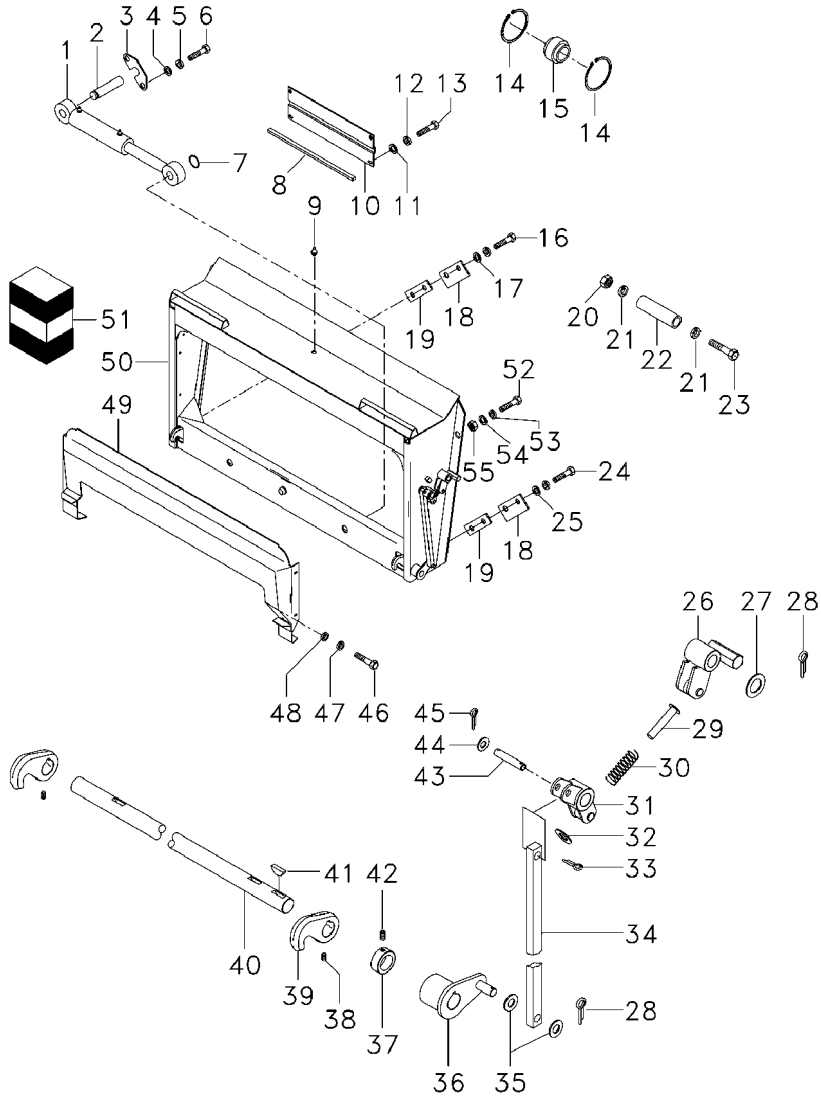
6999Z001

C565001 E06 (1)

03/08 120-90

Adaptador
Adaptor
Adaptador

Grão - Com Caap / Caip
Grain - With Caap / Caip
Grano - Con Caap / Caip **120-95**



- 1 4510029
- 1 056983T1

- 1 6218163M91
- 2 28284399
- 3 28281783
- 4 339374X1
- 5 20400506
- 6 339123X1
- 7 42502800
- 8 44735900
- 9 43001500
- 10 28281779
- 11 339374X1
- 12 20400506
- 13 339123X1
- 14 42514800
- 15 45698700
- 16 339299X1
- 17 41100900
- 18 28281781
- 19 28281810
- 20 41087900
- 21 28280441
- 22 28281782
- 23 40435100
- 24 339139X1
- 25 20400426
- 26 71375555
- 27 391224X1
- 28 391402X1
- 29 71314843
- 30 890009754716
- 31 71375558
- 32 390734X1
- 33 391402X1
- 34 054410P1

- 34 OX18126

- 35 20400426
- 36 71375563

- ⇓ 6239
- ⇕ 6240-5S004758
- ⊙ 70-260 No
HIDROVER
- ⇓ 5S004759
- ⊙ 70-265 No

[D]

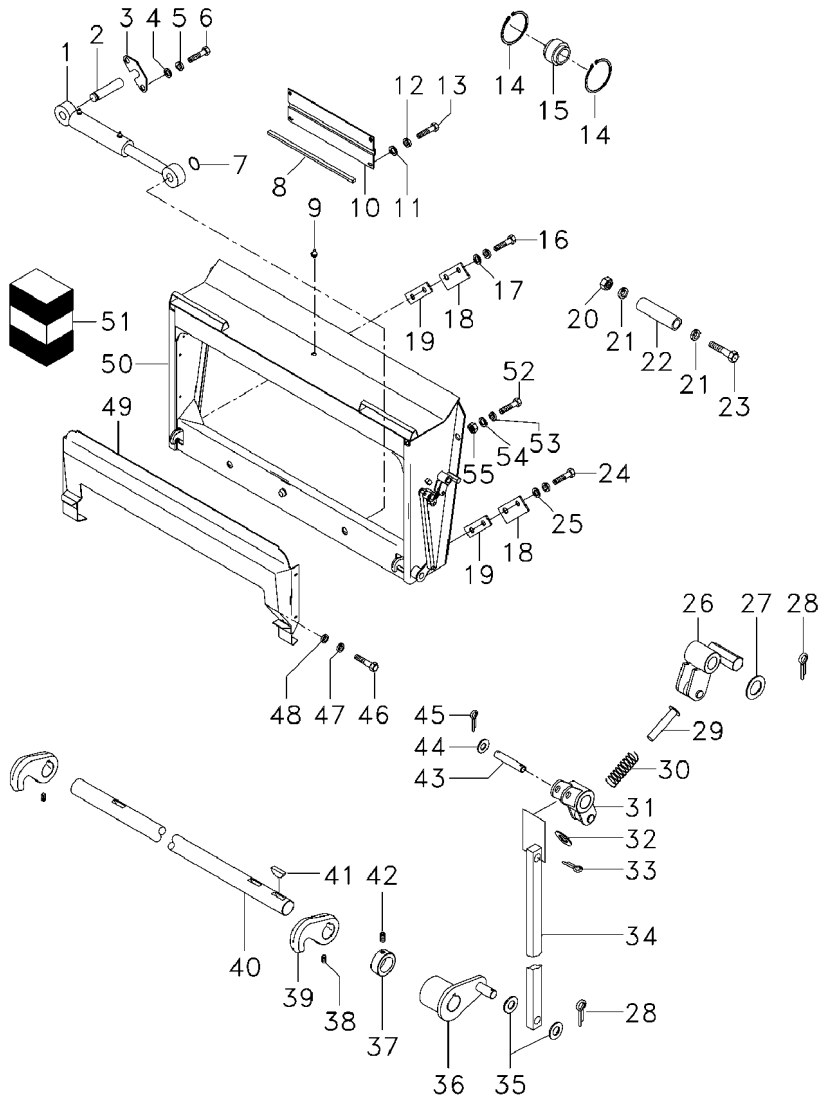
- [A]
- [A]
- [A]
- [A]
- [A]
- [A]
- [A]
- [A]
- [A]
- [A]
- [A]
- [A]
- [A]
- [A]
- [A]
- [A]
- [A]

- ⇓ 06130
- ⇕ 5803 - 5812
- 5816 - 6064
- 6074 - 6076
- 6078 - 6096
- [A]
- ⇓ 6097
- ⇕ 6065 - 6073
- + 6077
- [A]
- [A]

1 CILINDRO	CYLINDER	CILINDRO
1 CILINDRO	CYLINDER	CILINDRO
1 CILINDRO	CYLINDER	CILINDRO
1 PINO	PIN	PASADOR
1 PLACA	PLATE	PLATO
2 ARRUELA	WASHER	ARANDELA
2 ARRUELA	WASHER	ARANDELA
2 PARAFUSO	BOLT	PERNO
1 ANEL	RING	ARO
X GALÃO	PAD	CIERRE
1 GRAXEIRA	GREASER	ENGRASADOR
1 TAMPA	COVER	CUBIERTA
4 ARRUELA	WASHER	ARANDELA
4 ARRUELA	WASHER	ARANDELA
4 PARAFUSO	BOLT	PERNO
2 ANEL	RING	ARO
1 RÓTULA	BALL PIVOT	PIVOTE DE ROTULA
2 PARAFUSO	BOLT	PERNO
4 ARRUELA	WASHER	ARANDELA
2 PLACA	PLATE	PLATO
X CALÇO	SHIM	CALCE
1 PORCA	NUT	TUERCA
2 ARRUELA	WASHER	ARANDELA
1 PINO	PIN	PASADOR
1 PARAFUSO	BOLT	PERNO
2 PARAFUSO	BOLT	PERNO
4 ARRUELA	WASHER	ARANDELA
1 TRINCO	LATCH	CERROJO
1 ARRUELA	WASHER	ARANDELA
1 CONTRAPINO	DOWEL	CENTRAJE
1 GUIA	GUIDE	GUIA
1 MOLA	SPRING	RESORTE
1 PIVÔ	PIVOT	PIVOTE
1 ARRUELA	WASHER	ARANDELA
1 CONTRAPINO	DOWEL	CENTRAJE
1 ALAVANCA	LEVER	PALANCA
1 ALAVANCA	LEVER	PALANCA
2 ARRUELA	WASHER	ARANDELA
1 GRAMPO	CRAMP	PASADOR

Adaptador
Adaptor
Adaptador

Grão - Com Caap / Caip
Grain - With Caap / Caip
Grano - Con Caap / Caip **120-95**



37	6205713M1	[A]
38	353400X1	[A]
39	71317841	[A]
40	054409P1	[A]
41	70905126	[A]
		➔ 6160
42	355434X1	[A]
43	70929593	[A]
44	20400530	[A]
45	391428X1	[A]
46	339761X1	[A]
47	339374X1	[A]
48	890007100085	[A]
49	054412S2	[A]
		➔ 06130
50	058631S1	[B]
50	059867S1	[C]
51	28080609	1
52	391877X1	[C]
		➔ 06130
53	339377X1	[C]
		➔ 06130
54	339596X1	[C]
		➔ 06130
55	339623X1	[C]
		➔ 06130

[A] USADO TAMBÉM NA MÁQUINAS SEM CAIP
ALSO USED IN COMBINES WITHOUT CAIP
USADO TAMBIE COSECHADORAS SIN CAIP

[B] VERSÃO GRÃO - COM CAAP/CAIP
GRAIN VERSION - WITH CAAP/CAIP
VERSION GRANO - CON CAAP/CAIP

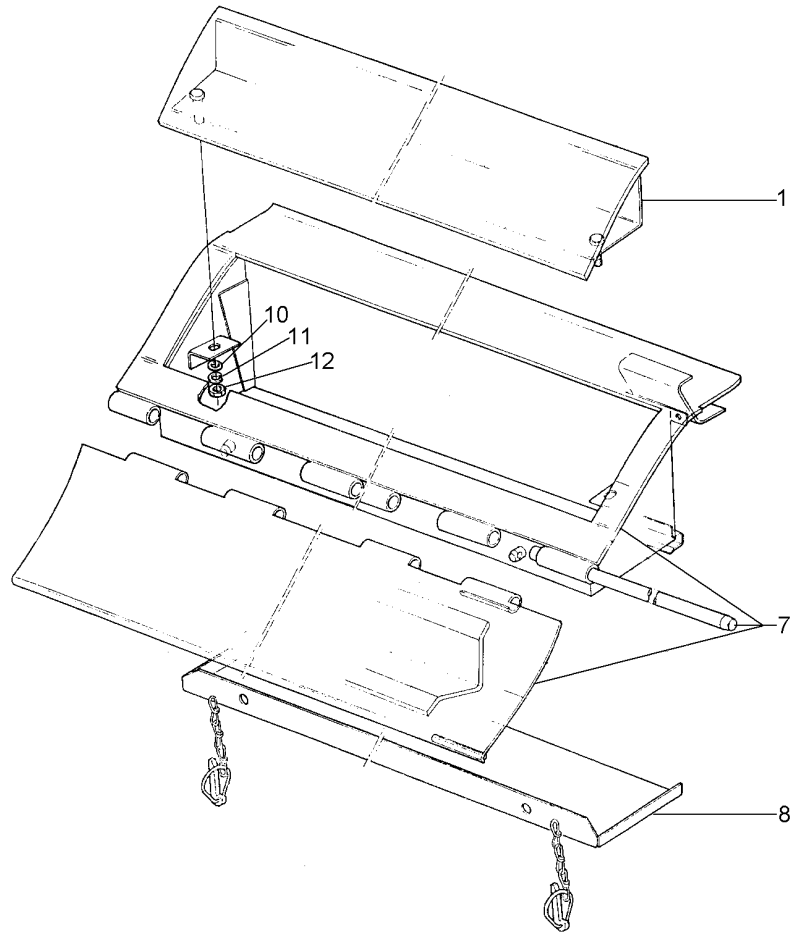
[C] VERSÃO GRÃO - SEM CAAP/CAIP
GRAIN VERSION - WITHOUT CAAP/CAIP
VERSION GRANO - SIN CAAP/CAIP

[D] METROS
METERS
METROS

1	BUCHA	BUSH	CASQUILLO
2	PARAFUSO ALLEN	ALLEN BOLT	TORNILLO ALLEN
2	GANCHO	HOOK	GANCHO
1	ÁRVORE	AXLE	EJE
3	CHAVETA	KEY	CLAVE
1	PARAFUSO	BOLT	PERNO
1	PINO	PIN	PASADOR
2	ARRUELA	WASHER	ARANDELA
2	CONTRAPINO	DOWEL	CENTRAJE
8	PARAFUSO	BOLT	PERNO
8	ARRUELA	WASHER	ARANDELA
8	ARRUELA	WASHER	ARANDELA
1	FECHAMENTO	COVER	CUBIERTA
1	ADAPTADOR	ADAPTOR	ADAPTADOR
1	ADAPTADOR	ADAPTOR	ADAPTADOR
1	JG. REPARO	KIT, REPAIR	JUEGO REPARACION
6	PARAFUSO	BOLT	PERNO
6	ARRUELA	WASHER	ARANDELA
12	ARRUELA	WASHER	ARANDELA
6	PORCA	NUT	TUERCA

Caixa De Pedras
Stone Trap
Trampa Para Pedras

130-15



- 1 3468426M91
- 1 067532S2
- 7 3471161M91
- 8 3468292M91
- 10 339025X1
- 11 339376X1
- 12 339402X1

- ⇓ 7279
- ⇓ 7280
- 👁 130-20 No

- 1 C.J. TAMPA
- 1 TAMPA
- 1 PLACA
- 1 C.J. TAMPA
- 2 ARRUELA
- 2 ARRUELA
- 2 PORCA

- KIT, COVER
- COVER
- PLATE
- KIT, COVER
- WASHER
- WASHER
- NUT

- JUEGO DE TAPA
- CUBIERTA
- PLATO
- JUEGO DE TAPA
- ARANDELA
- ARANDELA
- TUERCA

Chapa
Plate
Placa

Caixa De Pedras
Stone Trap
Trampa Para Pedras

130-20

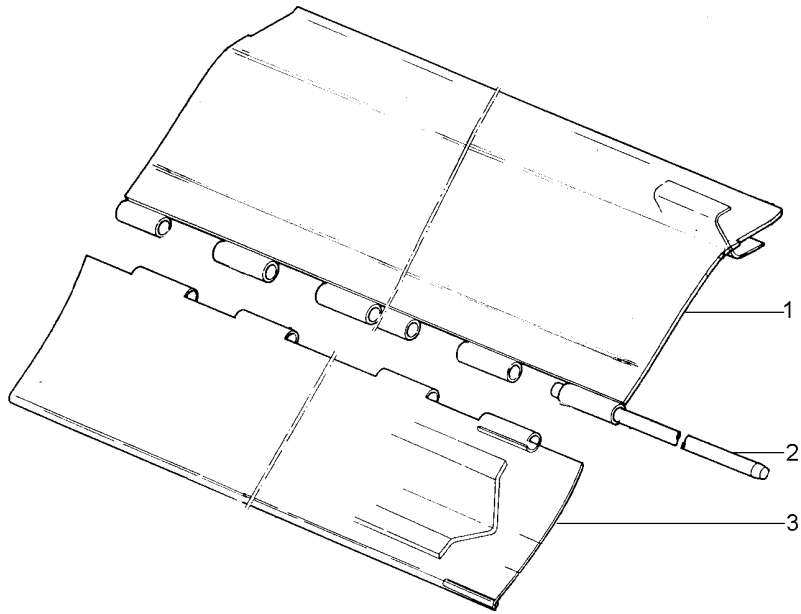
- 1 3468295M91
- 1 067534S2
- 2 3226061M1
- 3 3470642M91

⇨ 7279
⇨ 7280

- 1 CJ. CAIXA
- 1 CAIXA
- 1 HASTE
- 1 PLACA

CASE ASSY
BOX
SPINDLE
PLATE

CAJA COMPLETA
CAJA
MANGUETA
PLATO



Chapas De Fechamento
Stopping Plate
Placa De Cerramiento

Sem Caixa De Pedras
Without Stone Trap
Sin Trampa Para Piedras

130-25

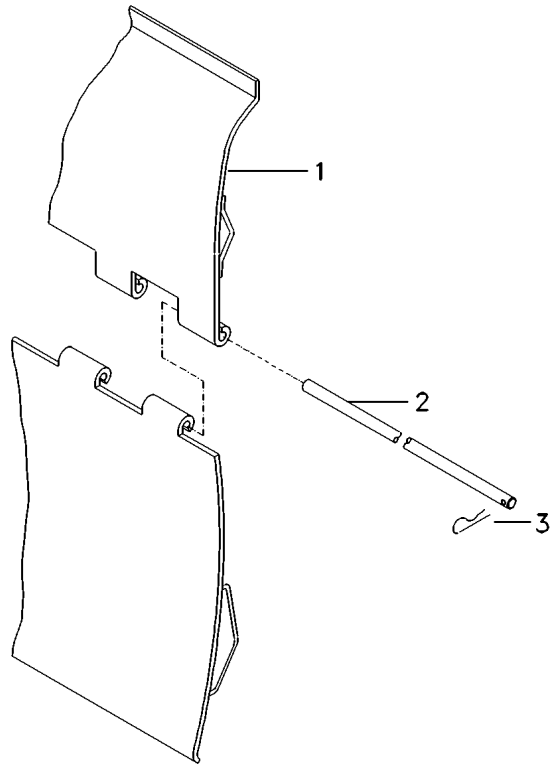
- 1 3471168M91
- 2 417215M1
- 3 195416M1

👁 140-10 No

- 1 CJ. CHAPA
- 2 HASTE
- 2 GRAMPO

KIT, PLATE
SPINDLE
CRAMP

JUEGO DE PLATO
MANGUETA
PASADOR



3469401M91

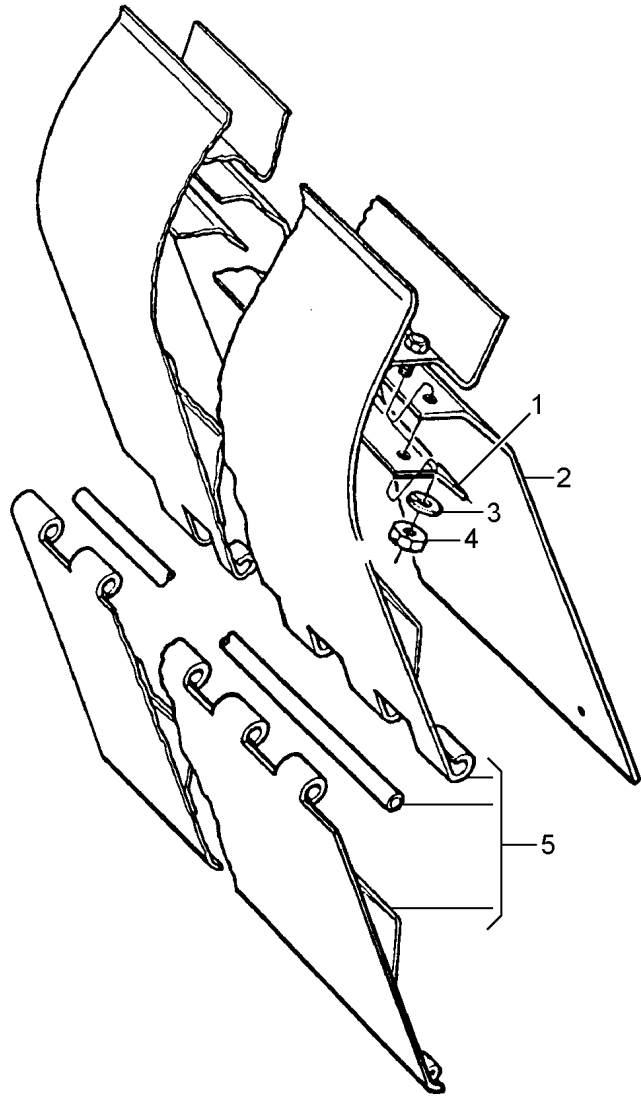
EP54Z002

C565001 E06 (1)

03/08 130-25

Chapa
Plate
Placa

Concavo
Concave
Concavo **140-10**



- 1 2803961M2
- 2 3225961M2
- 3 339375X1
- 4 339030X1
- 5 3471163M91

👁 140-15 No

- 1 PLACA
- 1 JUNTA
- 9 ARRUELA
- 9 PORCA
- 1 PLACA

- PLATE
- GASKET
- WASHER
- NUT
- PLATE

- PLATO
- EMPAQUETADURA.
- ARANDELA
- TUERCA
- PLATO

Conjunto Chapa
Riser Assembly
Conjunto Chapa

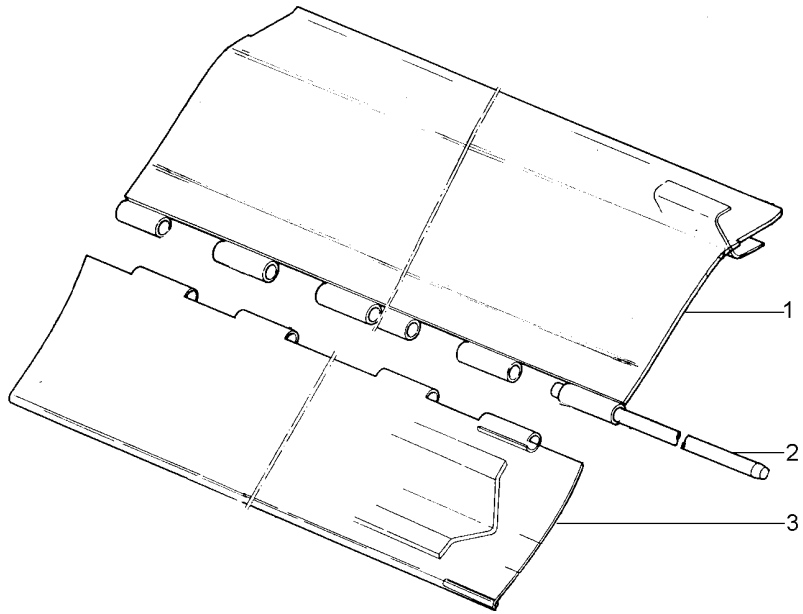
140-15

- 1 3318957M92
- 2 3226061M1
- 3 3470642M91

- 1 PLACA
- 1 HASTE
- 1 PLACA

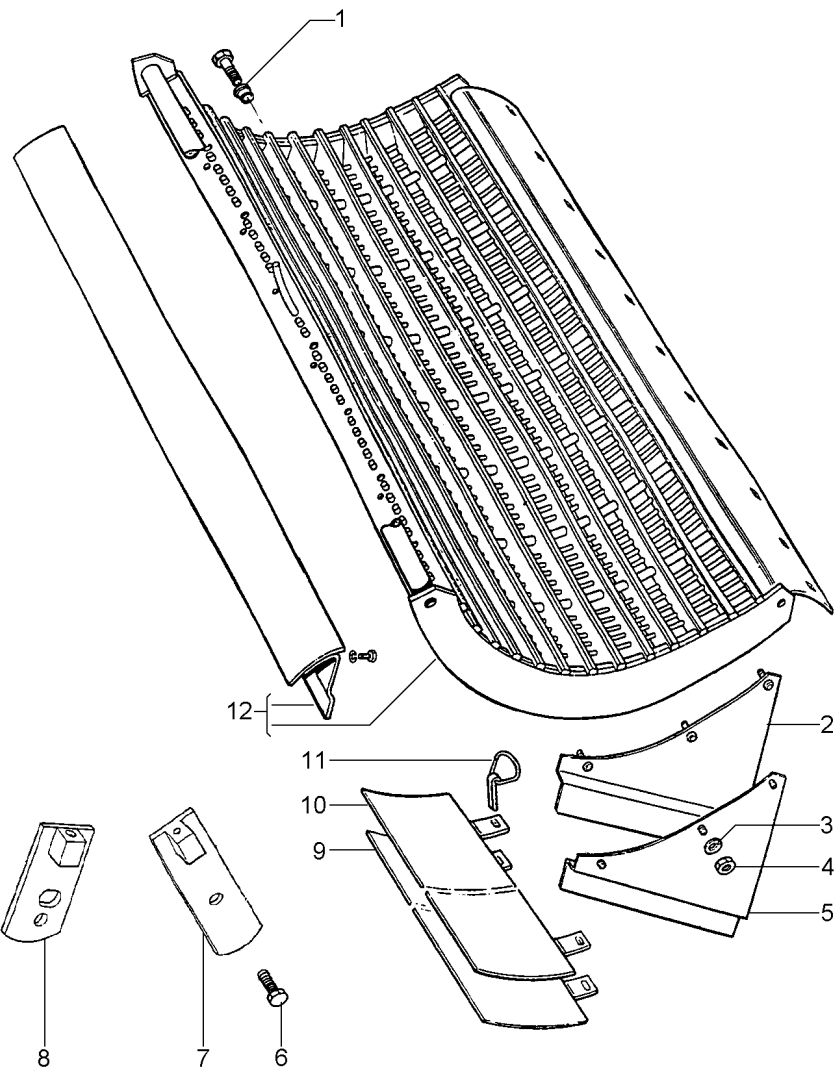
- PLATE
- SPINDLE
- PLATE

- PLATO
- MANGUETA
- PLATO



Concavo
Concave
Concavo

Barra
Bar
Barra **140-20**



1	3469887M1		4	BUCHA	BUSH	CASQUILLO
2	3470477M91	▶	1	PLACA	PLATE	PLATO
2	3470478M91	▶	1	PLACA	PLATE	PLATO
3	339374X1		12	ARRUELA	WASHER	ARANDELA
4	339169X1		12	PORCA	NUT	TUERCA
5	3470475M91	◀	1	PLACA	PLATE	PLATO
5	3470476M91	◀	1	PLACA	PLATE	PLATO
6	3469936M1		4	PARAFUSO	BOLT	PERNO
7	3469947M91		2	APOIO	BASE	BASE
8	3469948M91		2	APOIO	BASE	BASE
9	3470305M1	[C]	1	TAMPA	COVER	CUBIERTA
10	3470393M91	[C]	1	TAMPA	COVER	CUBIERTA
11	811201M91	[C]	2	PINO	PIN	PASADOR
12	3469890M91	[A]	1	CÔNCAVO	CONCAVE	CONCAVO
		👁 140-25 No				
12	3469896M91	[B]	1	CÔNCAVO	CONCAVE	CONCAVO

[A] CÔNCAVO DE ARAMES FINOS - DIÂMETRO 3,6MM
CONCAVE THIN WIRES - DIAMETER 3,6MM
CONCAVO ALAMBRES FINOS - DIAMETRO 3,6MM

[B] CÔNCAVO DE ARAME GROSSO - DIÂMETRO 8MM
CONCAVE GROSS WIRES - DIAMETER 8MM
CONCAVO ALAMBRES GRUESO DIAMETRO 8MM

[C] ACESSÓRIO PARA TRIGO - CHAPAS FECHAMENTO
WHEAT ACCESSORY - CLOSER PLATES
ACCESSORIO PARA TRIGO - PLACAS CERRAMIENTO

3469930M91

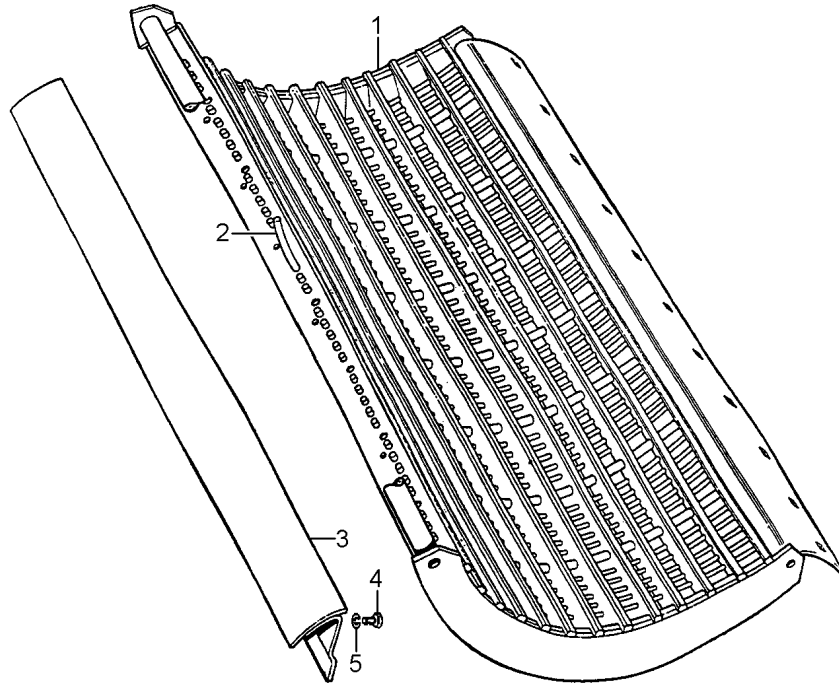
EL14Z001

C565001 E06 (1)

03/08 140-20

Côncavo
Concave
Concavo

140-25



- 1 006020S1 [C]
- 1 3469893M91 [A]
- 1 3469926M91 [B]
- 2 1483291M1 [A]
∅ 3,6MM
- 2 2834048M1 [B]
∅ 8MM
- 3 3469608M92
- 4 339761X1
- 5 339374X1

[A] CÔNCAVO DE ARAMES FINOS
CONCAVE OF THIN WIRES
CONCAVO DE ALAMBRES FINOS

[B] CÔNCAVO DE ARAMES GROSSOS
CONCAVE GROSS WIRES
CONCAVO DE ALAMBRES GRUESO

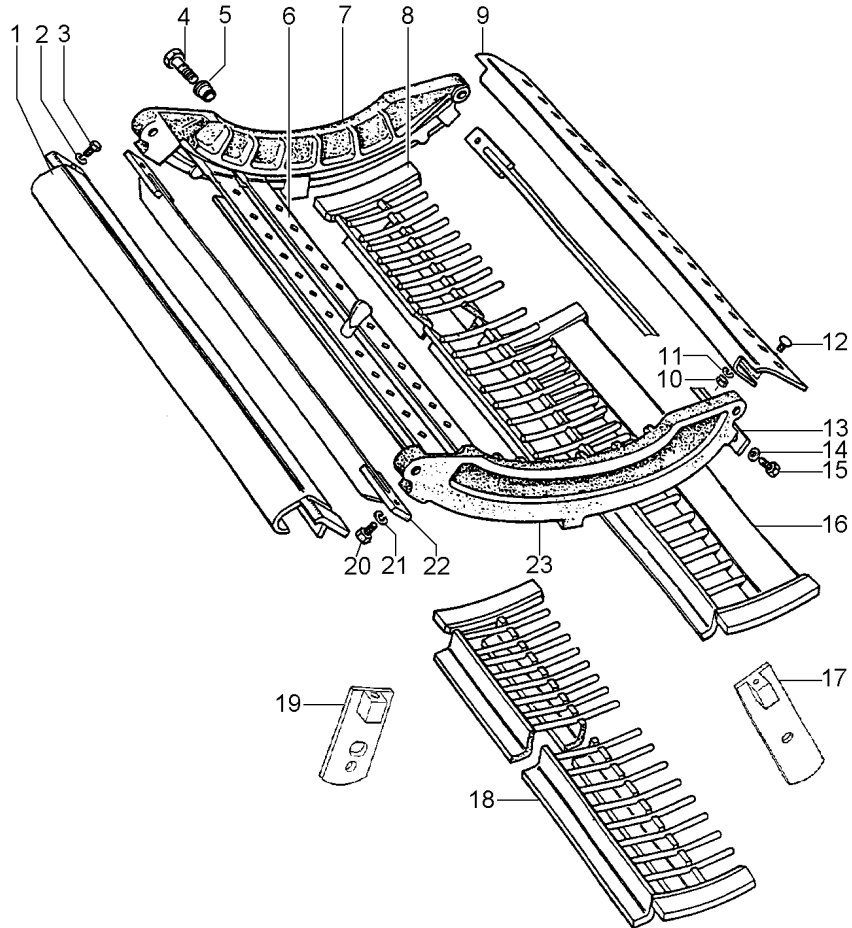
[C] 8 BARRAS
8 BAR
8 BARRE

- | | | |
|------------|--------|----------|
| 1 CÔNCAVO | GRATE | PARRILLA |
| 1 CÔNCAVO | GRATE | PARRILLA |
| 1 CÔNCAVO | GRATE | PARRILLA |
| 125 ARAME | WIRE | HILO |
| 46 ARAME | WIRE | HILO |
| 1 PLACA | PLATE | PLATO |
| 6 PARAFUSO | BOLT | PERNO |
| 6 ARRUELA | WASHER | ARANDELA |

Concavo
Concave
Concavo

De Dentes
Theets
Dientes

140-30



- 1 3099443M92
- 2 391363X1
- 3 416875M1
- 4 339214X1
- 5 3469889M1
- 6 3099067M92
- 7 2834783M2
- 8 3099060M92
- 9 3469628M1
- 10 339169X1
- 11 339374X1
- 12 3000624X1
- 13 3317435M91
- 14 339376X1
- 15 339401X1
- 16 3469629M91
- 17 3590422M91
- 17 3590423M91
- 18 3225692M91
- 18 3469522M91
- 19 3469949M91
- 20 339401X1
- 21 339376X1
- 22 3226004M91
- 23 2834782M2

140-35 No

[A]
60MM

[A]
30MM
[AB]
45MM

[A] DISTÂNCIA ENTRE OS ARAMES
DISTANCE BETWEEN WIRES
MEDIDAS SE REFIEREN ENTRE LOS ALAMBRES

[B] ACESSÓRIO - GRELHA COM DENTES
ACCESSORY - TEETH GRAIN PAN
ACESORIO - PARRILLA CON DIENTES

- | | | |
|-------------|--------|-----------|
| 1 PLACA | PLATE | PLATO |
| 2 ARRUELA | WASHER | ARANDELA |
| 2 PARAFUSO | BOLT | PERNO |
| 4 PARAFUSO | BOLT | PERNO |
| 4 BUCHA | BUSH | CASQUILLO |
| 2 BARRA | BAR | BARRA |
| 1 LATERAL | SIDE | LATERAL |
| 2 ARAME | WIRE | HILO |
| 1 COBERTURA | BONNET | CAPOT |
| 6 PORCA | NUT | TUERCA |
| 6 ARRUELA | WASHER | ARANDELA |
| 6 PARAFUSO | BOLT | PERNO |
| 2 BARRA | BAR | BARRA |
| 4 ARRUELA | WASHER | ARANDELA |
| 4 PARAFUSO | BOLT | PERNO |
| 1 ARAME | WIRE | HILO |
| 1 APOIO | BASE | BASE |
| 1 APOIO | BASE | BASE |
| 1 ARAME | WIRE | HILO |
| 1 ARAME | WIRE | HILO |
| 2 APOIO | BASE | BASE |
| 2 PARAFUSO | BOLT | PERNO |
| 2 ARRUELA | WASHER | ARANDELA |
| 1 PLACA | PLATE | PLATO |
| 1 LATERAL | SIDE | LATERAL |

Barra
Bar
Barra

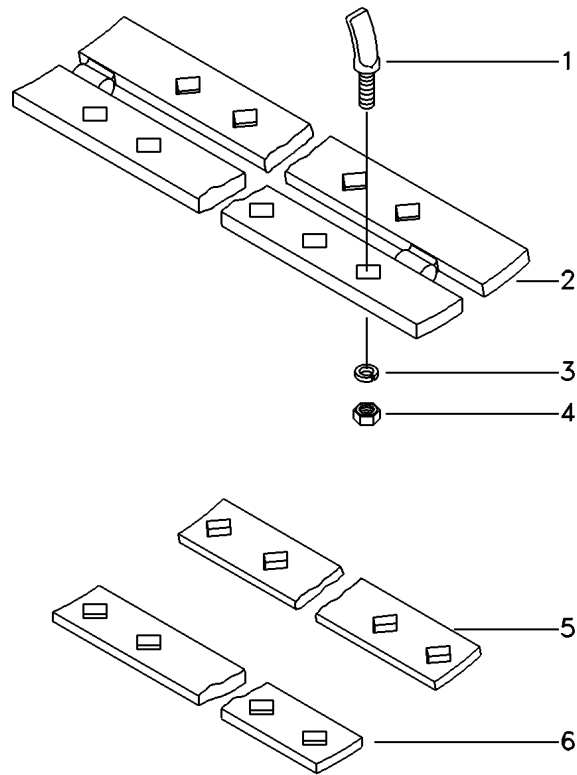
140-35

- 1 213057M3
- 2 3099966M91
- 3 353439X1
- 4 353437X1
- 5 3099069M2
- 6 3099069M2

- 40 DENTE
- 1 C.J. BARRA
- 40 ARRUELA
- 40 PORCA
- 1 ESPAÇADOR
- 1 ESPAÇADOR

- TOOTH
- KIT, DRAWBAR
- WASHER
- NUT
- SPACER
- SPACER

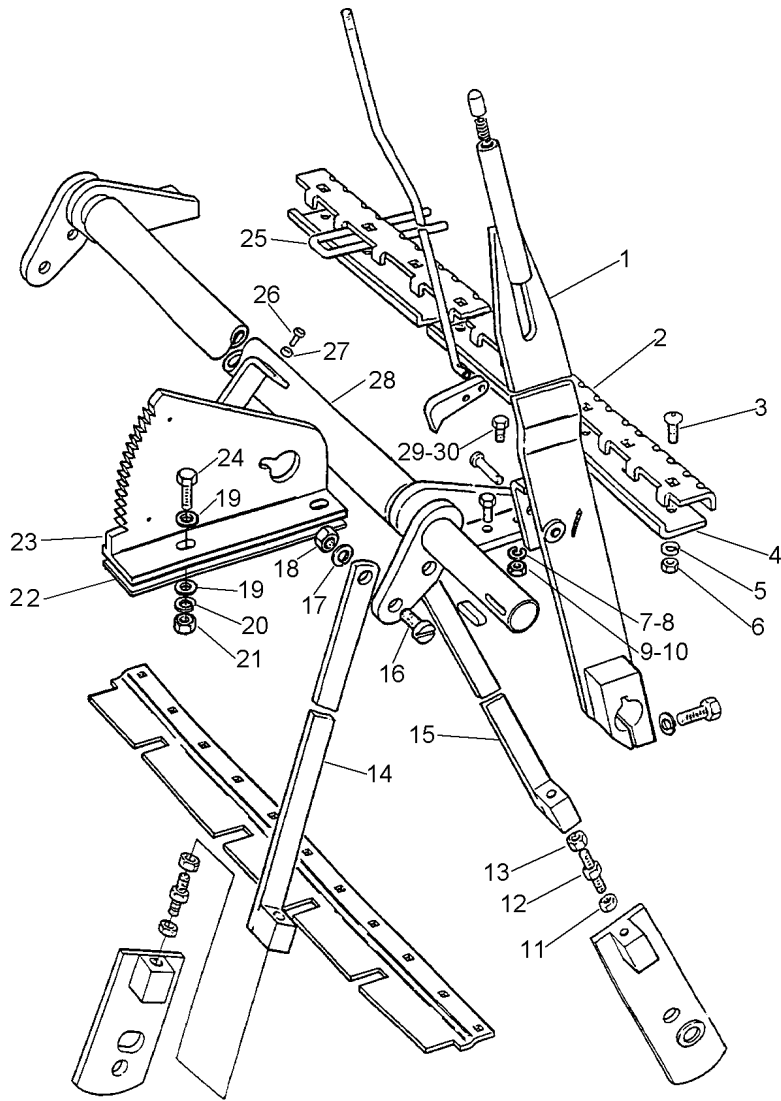
- BRAZO CULTIVADOR
- JGO.BARRA TIRO
- ARANDELA
- TUERCA
- PIEZA DISTANCIA
- PIEZA DISTANCIA



Regulagem Do Côncavo
 Concave Adjustment
 Ajuste Del Concavo

140-40

👁 140-45 No



- 1 3469212M91
- 2 3099074M1
- 3 3008605X1
- 4 3099073M1
- 5 339374X1
- 6 339169X1
- 7 339374X1
- 8 339374X1
- 9 339169X1
- 10 339169X1
- 11 3468896M1
- 12 3468895M1
- 13 390334X1
- 14 3468893M91
- 15 3468894M91
- 16 1483502M2
- 17 339369X1
- 18 339054X1
- 19 339024X1
- 20 339374X1
- 21 339169X1
- 22 3099841M1
- 23 3226020M91
- 24 3008605X1
- 25 3469958M1
- 26 339745X1
- 27 339169X1
- 28 3319737M92
- 29 339337X1
- 30 339761X1

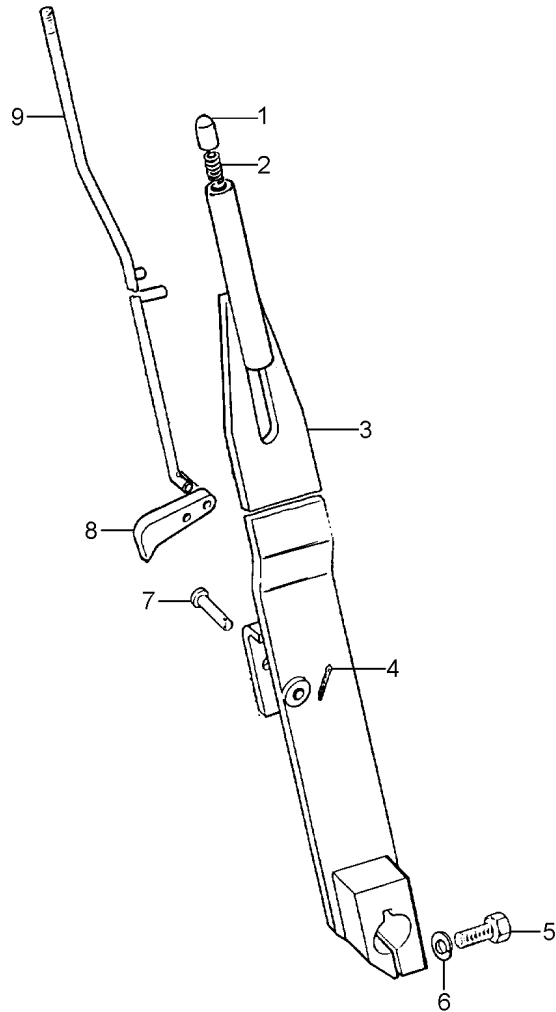
- 1 ALAVANCA
- 1 SUPORTE
- 11 PARAFUSO
- 1 PLACA
- 11 ARRUELA
- 2 ARRUELA
- 11 PORCA
- 2 ARRUELA
- 4 ARRUELA
- 2 PORCA
- 4 PORCA
- 4 PORCA
- 4 PARAFUSO
- 4 PORCA
- 2 TIRANTE
- 2 TIRANTE
- 4 PINO
- 4 ARRUELA
- 4 PORCA
- 2 ARRUELA
- 2 ARRUELA
- 2 PORCA
- 2 PORCA
- X CALÇO
- 1 SEGMENTO
- 2 PARAFUSO
- 30 GRAMPO
- 1 PARAFUSO
- 1 PORCA
- 1 ÁRVORE
- 2 PARAFUSO
- 4 PARAFUSO

- LEVER
- BRACKET
- BOLT
- PLATE
- WASHER
- NUT
- WASHER
- WASHER
- NUT
- NUT
- NUT
- NUT
- BOLT
- NUT
- ROD
- ROD
- PIN
- WASHER
- NUT
- WASHER
- WASHER
- NUT
- SHIM
- SEGMENT
- BOLT
- CRAMP
- BOLT
- NUT
- AXLE
- BOLT
- BOLT

- PALANCA
- SOPORTE
- PERNO
- PLATO
- ARANDELA
- TUERCA
- ARANDELA
- ARANDELA
- TUERCA
- TUERCA
- TUERCA
- TUERCA
- PERNO
- TUERCA
- VARILLA
- VARILLA
- PASADOR
- ARANDELA
- TUERCA
- ARANDELA
- ARANDELA
- TUERCA
- CALCE
- SEGMENTO
- PERNO
- PASADOR
- PERNO
- TUERCA
- EJE
- PERNO
- PERNO

Conjunto Alavanca
Lever Assembly
Conjunto Palanca

140-45



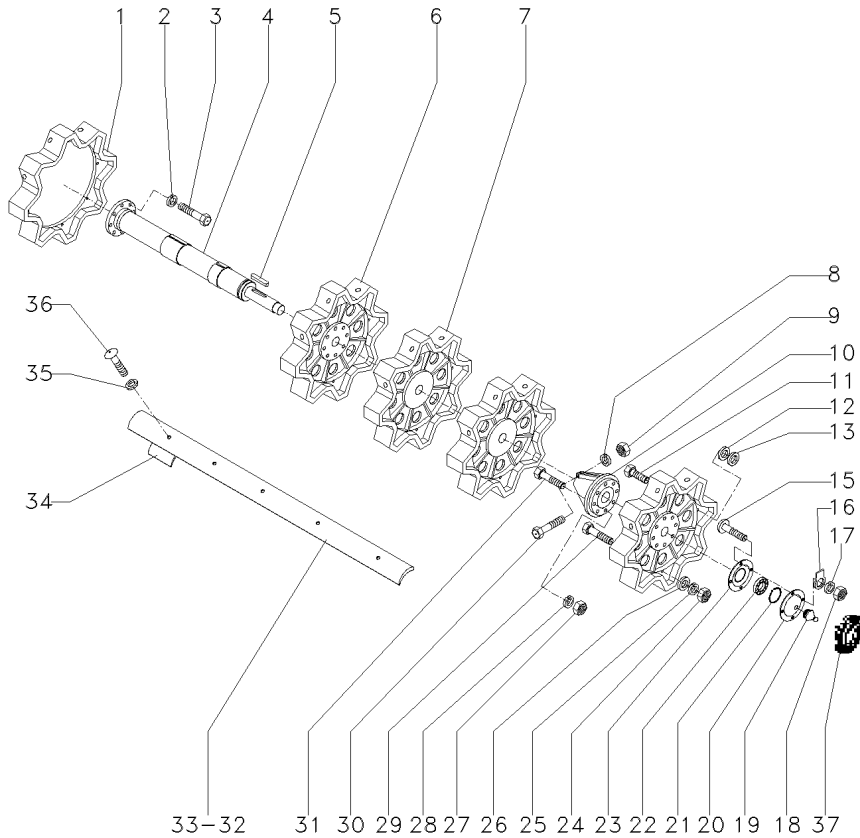
- 1 401998M1
- 2 1706016M1
- 3 3319738M91
- 4 391402X1
- 5 339584X1
- 6 339369X1
- 7 488733M1
- 8 3226029M1
- 9 3225107M1

- | | | |
|----------------|------------|----------------|
| 1 BOTÃO | BUTTON | PULSADOR |
| 1 MOLA | SPRING | RESORTE |
| 1 CJ. ALAVANCA | KIT, LEVER | JUEGO, PALANCA |
| 1 CONTRAPINO | DOWEL | CENTRAJE |
| 1 PARAFUSO | BOLT | PERNO |
| 1 ARRUELA | WASHER | ARANDELA |
| 1 PINO | PIN | PASADOR |
| 1 TRINCO | LATCH | CERROJO |
| 1 HASTE | SPINDLE | MANGUETA |

Cilindro De Alta Inércia
High Inertia Cylinder
Cilindro Alta Nercia

140-50

➔ 5S004758



- 1 3469556M1
- 2 339369X1
- 3 390887X1
- 4 3099459M91
- 4 6206733M91
- 5 2804497M1
- 6 3469554M1
- 7 3469555M1
- 8 339377X1
- 9 339034X1
- 10 3098695M1
- 11 339208X1
- 12 1440292X1
- 13 390735X1
- 15 1442456X1
- 16 3225702M1
- 17 339376X1
- 18 339402X1
- 19 339608X1
- 20 3099701M1
- 21 339820X1
- 22 417506M1
- 23 414849M1
- 24 339402X1
- 25 339376X1
- 26 390734X1
- 27 339054X1
- 28 339369X1
- 29 339401X1
- 30 339214X1
- 31 339208X1
- 32 3469661M1
- 33 3469662M1
- 34 410556M1
- 34 410557M1
- 34 609707M1
- 35 339369X1
- 36 339299X1
- 37 6206718M91

➔ 5S004373
 ➔ 5S004374

[A]
 [A]
 [A]
 ➔ 5S004373
 ➔ 5S004373

➔ 5S004373
 ➔ 5S004373
 ➔ 5S004373
 ➔ 5S004373
 ➔ 5S004373

▲
 ▲
 [B] 1,00MM
 [B] 1,50MM
 [B] 0,75MM

➔ 5S004374
 Ⓞ 140-90 No

- 1 DISCO
- 8 ARRUELA
- 8 PARAFUSO
- 1 ÁRVORE
- 1 ÁRVORE
- 1 CHAVETA
- 2 DISCO
- 2 DISCO
- 1 ARRUELA
- 1 PORCA
- 1 FLANGE
- X PARAFUSO
- X ARRUELA
- X ARRUELA
- X PARAFUSO
- 1 ANEL
- 4 ARRUELA
- 4 PORCA
- 1 GRAXEIRA
- 1 FLANGE
- 1 ANEL
- 1 ROLAMENTO
- 1 FLANGE
- X PORCA
- X ARRUELA
- X ARRUELA
- 8 PORCA
- 8 ARRUELA
- X PARAFUSO
- 1 PARAFUSO
- 8 PARAFUSO
- 4 BARRA
- 4 BARRA
- X CALÇO
- X CALÇO
- X CALÇO
- 40 ARRUELA
- 40 PARAFUSO
- 1 C.J. ROLAMENTO

- DISC
- WASHER
- BOLT
- AXLE
- AXLE
- KEY
- DISC
- DISC
- WASHER
- NUT
- FLANGE
- BOLT
- WASHER
- WASHER
- BOLT
- RING
- WASHER
- NUT
- GREASER
- FLANGE
- RING
- BEARING
- FLANGE
- NUT
- WASHER
- WASHER
- NUT
- WASHER
- BOLT
- BOLT
- BOLT
- BAR
- BAR
- SHIM
- SHIM
- SHIM
- WASHER
- BOLT
- BEARING ASSY

- DISCO
- ARANDELA
- PERNO
- EJE
- EJE
- CLAVE
- DISCO
- DISCO
- ARANDELA
- TUERCA
- PLETINA
- PERNO
- ARANDELA
- ARANDELA
- PERNO
- ARO
- ARANDELA
- TUERCA
- ENGRASADOR
- PLETINA
- ARO
- COJINETE
- PLETINA
- TUERCA
- ARANDELA
- ARANDELA
- ARANDELA
- PERNO
- PERNO
- PERNO
- BARRA
- BARRA
- CALCE
- CALCE
- CALCE
- ARANDELA
- PERNO
- RODAMIENTO RAD

[A] SOMENTE PARA BALANCEAMENTO DO CILINDRO
 FOR THE CYLINDER BALANCING ONLY
 SOLAMENTE PARA BALANCEAR DEL CILINDRO

[B] USAR SE NECESSÁRIO
 USE IF NECESSARY
 USE SI NECESSARIO

Cilindro De Alta Inércia
High Inertia Cylinder
Cilindro Alta Nercia

140-55

➔ 5S004759

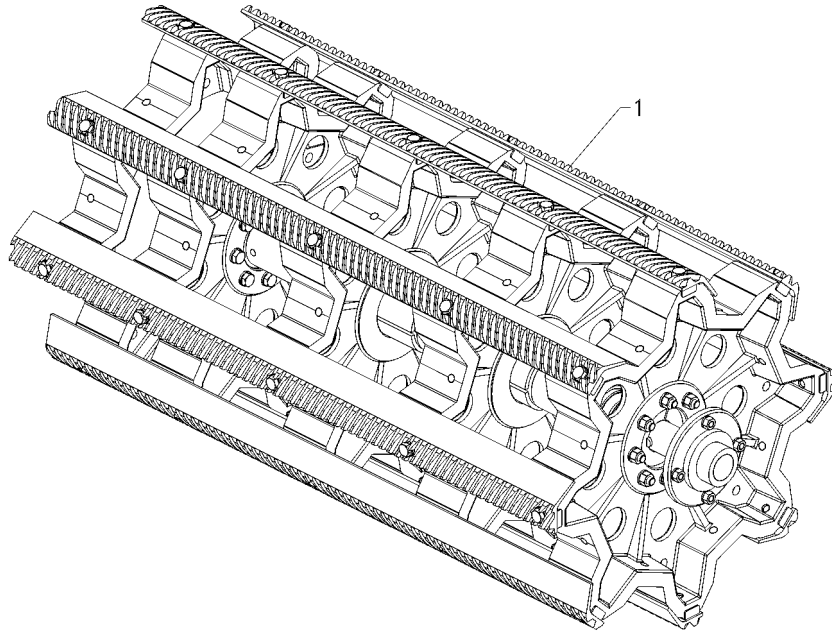
1 6215523M91

👁 140-60 No

1 CJ. BATEDOR

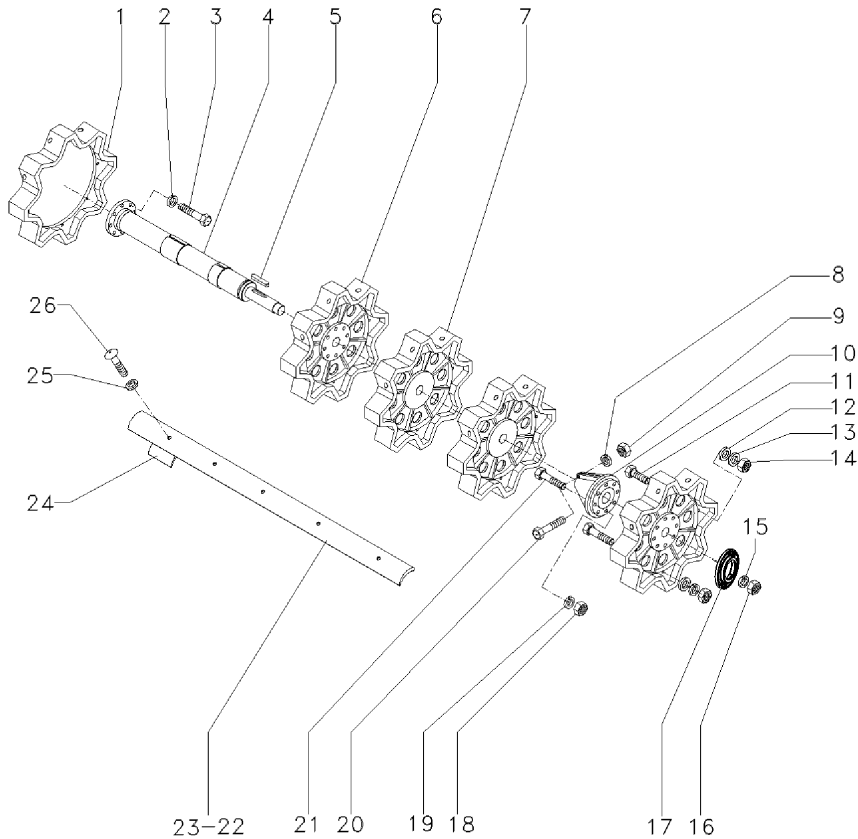
KIT, BEATER

JUEGO BATIDOR



Cilindro De Alta Inércia
High Inertia Cylinder
Cilindro Alta Nercia

140-60



- 1 6215518M1
- 2 339369X1
- 3 390887X1
- 4 6206733M91
- 5 2804497M1
- 6 6215516M1
- 7 6215517M1
- 8 339377X1
- 9 339034X1
- 10 3098695M1
- 11 339208X1
- 12 1440292X1
- 13 390735X1
- 14 339054X1
- 15 339376X1
- 16 339402X1
- 17 6206718M91

➔ 5S004374

[A]
[A]
[A]
[A]

👁 140-90 No
➔ 5S004374

▲
▲
▲

[B] 1,00MM
[B] 1,50MM
[B] 0,75MM

- 18 339054X1
- 19 339369X1
- 20 339214X1
- 21 339208X1
- 22 6215519M1
- 23 6215520M1
- 24 410556M1
- 24 410557M1
- 24 609707M1
- 25 339369X1
- 26 339299X1

[A] SOMENTE PARA BALANCEAMENTO DO CILINDRO
 FOR THE CYLINDER BALANCING ONLY
 SOLAMENTE PARA BALANCEAR DEL CILINDRO

[B] USAR SE NECESSÁRIO
 USE IF NECESSARY
 USE SI NECESSARIO

- 1 DISCO
- 8 ARRUELA
- 8 PARAFUSO
- 1 ÁRVORE
- 1 CHAVETA
- 2 DISCO
- 2 DISCO
- 1 ARRUELA
- 1 PORCA
- 1 FLANGE
- X PARAFUSO
- X ARRUELA
- X ARRUELA
- X PORCA
- 4 ARRUELA
- 4 PORCA
- 1 CJ. ROLAMENTO

- DISC
- WASHER
- BOLT
- AXLE
- KEY
- DISC
- DISC
- WASHER
- NUT
- FLANGE
- BOLT
- WASHER
- WASHER
- NUT
- WASHER
- NUT
- BEARING ASSY

- DISCO
- ARANDELA
- PERNO
- EJE
- CLAVE
- DISCO
- DISCO
- ARANDELA
- TUERCA
- PLETINA
- PERNO
- ARANDELA
- ARANDELA
- TUERCA
- ARANDELA
- TUERCA
- RODAMIENTO RAD

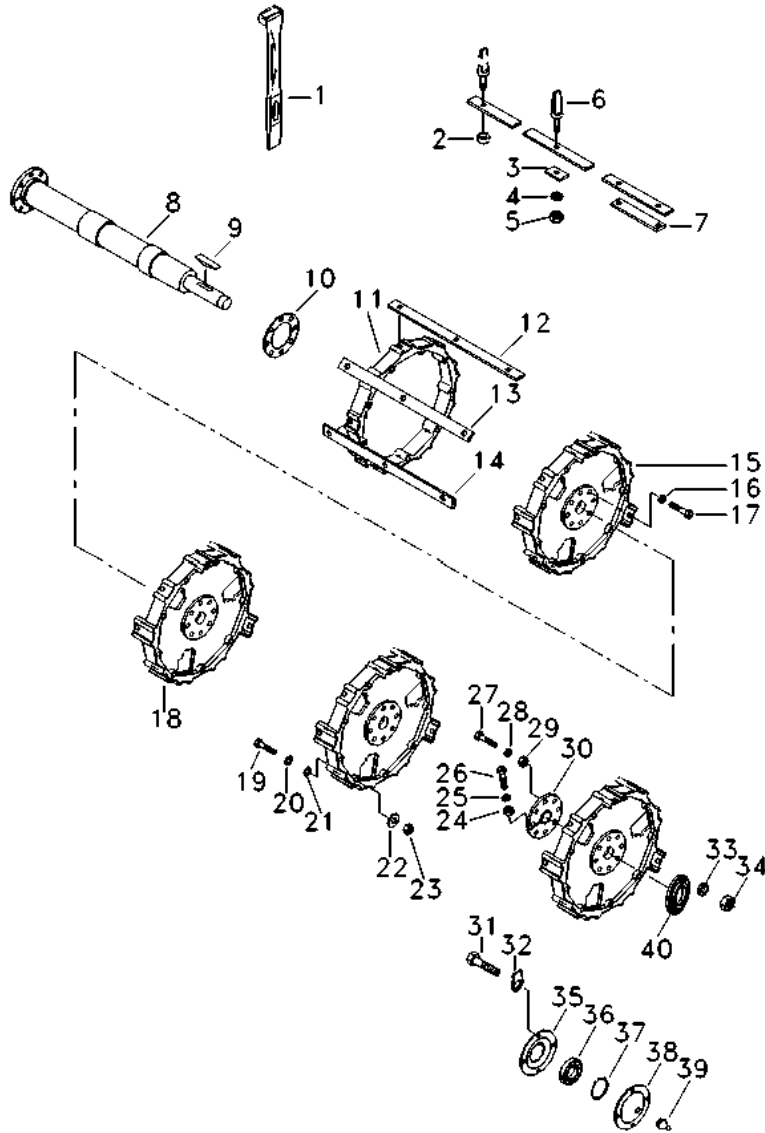
- 8 PORCA
- 8 ARRUELA
- 1 PARAFUSO
- 8 PARAFUSO
- 4 BARRA
- 4 BARRA
- X CALÇO
- X CALÇO
- X CALÇO
- 40 ARRUELA
- 40 PARAFUSO

- NUT
- WASHER
- BOLT
- BOLT
- BAR
- BAR
- SHIM
- SHIM
- SHIM
- WASHER
- BOLT

- TUERCA
- ARANDELA
- PERNO
- PERNO
- BARRA
- BARRA
- CALCE
- CALCE
- CALCE
- ARANDELA
- PERNO

Cilindro Batedor De Dentes
Spike Tooth Beater Cylinder
Cilindro De Trilla De Dientes

140-65



- 1 216565M91
- 2 2833703M1
- 3 2804420M1
- 4 353439X1
- 5 353437X1
- 6 213057M3
- 7 2834750M1
- 8 3099459M91
- 8 6206733M91
- 9 2804497M1
- 10 3319214M91
- 10 3319215M91
- 10 3319216M91
- 10 3319217M91
- 10 3319218M91
- 11 3098736M1
- 12 3099430M1
- 13 3099429M1
- 14 3098964M1
- 15 2834787M1
- 16 339369X1
- 17 339403X1
- 18 2834462M1
- 19 339207X1
- 19 339838X1
- 20 1440292X1
- 21 339369X1
- 22 390735X1
- 23 339054X1
- 24 339034X1
- 25 339377X1
- 26 339214X1
- 27 339208X1
- 28 339369X1
- 29 339054X1
- 30 3098695M1
- 31 1442456X1
- 32 3225702M1
- 33 339376X1
- 34 339402X1
- 35 414849M1
- 36 417506M1
- 37 339820X1
- 38 3099701M1
- 39 339608X1
- 40 6206718M91

[A]

- ➡ 5S004373
- ➡ 5S004374

- ⚡ 0,50MM
- ⚡ 0,96MM
- ⚡ 1,77MM
- ⚡ 2,80MM
- ⚡ 4,05MM

- M12X80
- M12X65

- ➡ 5S004373
- ➡ 5S004373

- ➡ 5S004373
- ➡ 5S004373
- ➡ 5S004373
- ➡ 5S004373
- ➡ 5S004373
- ➡ 5S004374
- ⊕ 140-90 No

- 1 FERRAMENTA
- 3 BUCHA
- 12 ESPAÇADOR
- 123 ARRUELA
- 123 PORCA
- 123 DENTE
- 27 ESPAÇADOR
- 1 ÁRVORE
- 1 ÁRVORE
- 1 CHAVETA
- X CALÇO
- X CALÇO
- X CALÇO
- X CALÇO
- X CALÇO
- X CALÇO
- 1 ANEL
- 3 BARRA
- 3 BARRA
- 3 BARRA
- 2 ANEL
- 8 ARRUELA
- 8 PARAFUSO
- 3 DISCO
- X PARAFUSO
- X PARAFUSO
- X ARRUELA
- X ARRUELA
- X ARRUELA
- X ARRUELA
- X PORCA
- 1 PORCA
- 1 ARRUELA
- 1 PARAFUSO
- 8 PARAFUSO
- 8 ARRUELA
- 8 PORCA
- 1 FLANGE
- 4 PARAFUSO
- 1 ANEL
- 4 ARRUELA
- 4 PORCA
- 1 FLANGE
- 1 ROLAMENTO
- 1 ANEL
- 1 FLANGE
- 1 GRAXEIRA
- 1 CJ. ROLAMENTO

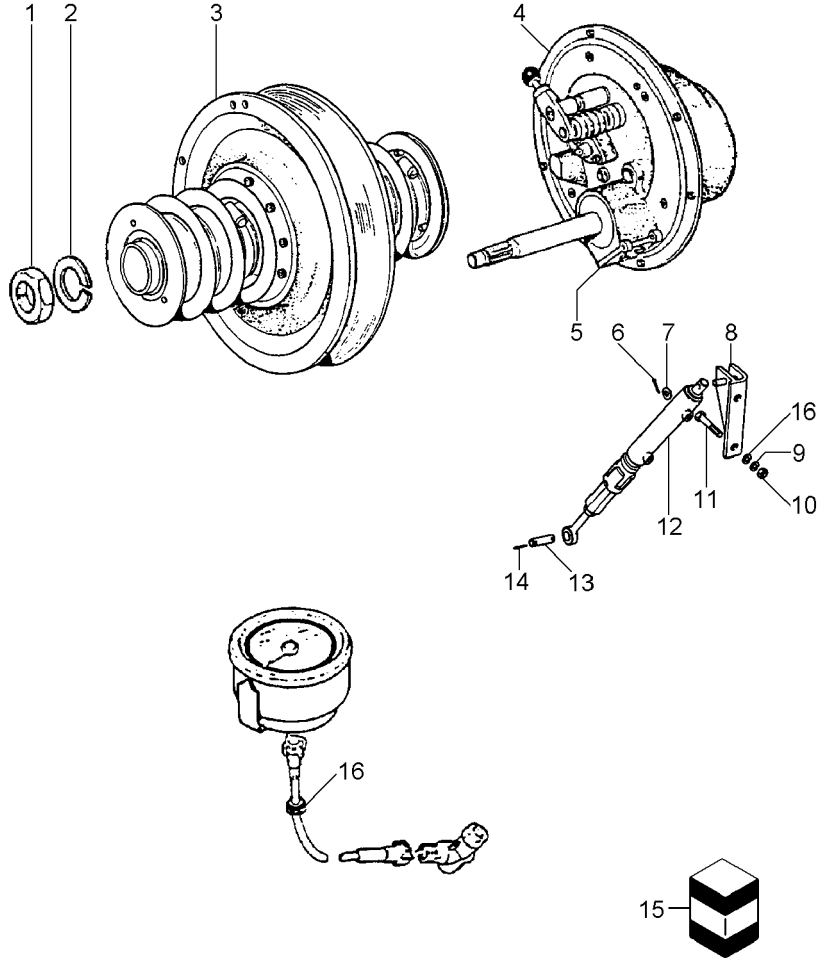
- TOOL
- BUSH
- SPACER
- WASHER
- NUT
- TOOTH
- SPACER
- AXLE
- AXLE
- KEY
- SHIM
- SHIM
- SHIM
- SHIM
- SHIM
- RING
- BAR
- BAR
- BAR
- RING
- WASHER
- BOLT
- DISC
- BOLT
- BOLT
- WASHER
- WASHER
- WASHER
- WASHER
- NUT
- NUT
- WASHER
- BOLT
- BOLT
- WASHER
- NUT
- FLANGE
- BOLT
- RING
- WASHER
- NUT
- FLANGE
- BEARING
- RING
- FLANGE
- GREASER
- BEARING ASSY

- HERRAMIENTA
- CASQUILLO
- PIEZA DISTANCIA
- ARANDELA
- TUERCA
- BRAZO CULTIVADOR
- PIEZA DISTANCIA
- EJE
- EJE
- CLAVE
- CALCE
- CALCE
- CALCE
- CALCE
- CALCE
- ARO
- BARRA
- BARRA
- BARRA
- ARO
- ARANDELA
- PERNO
- DISCO
- PERNO
- PERNO
- ARANDELA
- ARANDELA
- ARANDELA
- ARANDELA
- TUERCA
- TUERCA
- ARANDELA
- PERNO
- PERNO
- ARANDELA
- TUERCA
- PLETINA
- PERNO
- ARO
- ARANDELA
- TUERCA
- PLETINA
- COJINETE
- ARO
- PLETINA
- ENGRASADOR
- RODAMIENTO RAD

[A] PEÇA AVULSA
DETACHED PART
PIEZA SUELTA

Variador Contínuo Do Cilindro
 Cylinder'S Drive
 Variador De Velocidad Del Cilindro

140-70



- 1 390340X1
- 2 339457X1
- 3 1480618M92
- 3 3317976M91
- 4 1483541M91
- 5 3470821M91
- 5 3470820M91
- 6 391428X1
- 7 1440301X1
- 8 069357S1
- 9 339369X1
- 10 339054X1
- 11 390826X1

👁 140-75 No
 365RPM - 1000RPM
 300RPM - 900RPM
 433RPM - 1300RPM
 👁 140-80 No
 365RPM - 1000RPM
 300RPM - 900RPM
 433RPM - 1300RPM

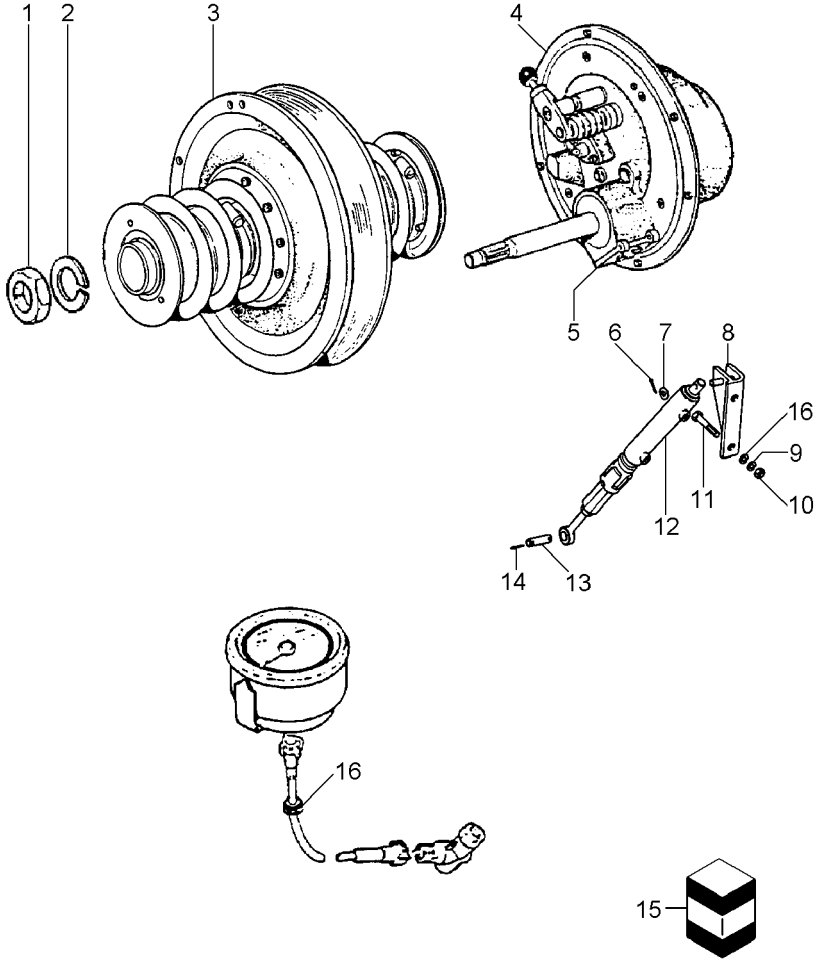
- ➡ 3S000603
- 3S000312; 0356
- 3S000357; 0368
- 3S000370; 0402
- 3S000403; 0419
- 3S000419; 0429
- 3S000456; 0459
- 3S000469; 0476
- 3S000477; 0478
- 11 -3S000480; 0481
- 3S000488; 0489
- 3S000490; 0501
- 3S000515; 0522
- 3S000525; 0538
- 3S000543; 0553
- 3S000553; 0554
- 3S000558; 0560
- 3S000560; 0574
- 11 880009310450
- ➡ 3S000604
- +3S000312; 0356
- +3S000357; 0368
- +3S000370; 0402
- +3S000403; 0419
- +3S000419; 0429
- +3S000456; 0459
- +3S000469; 0476
- +3S000477; 0478

- | | | |
|-------------------|--------------|----------------|
| 1 PORCA | NUT | TUERCA |
| 1 ARRUELA | WASHER | ARANDELA |
| 1 CJ. POLIA | KIT, PULLEY | JUEGO DE POLEA |
| 1 CJ. POLIA | KIT, PULLEY | JUEGO DE POLEA |
| 1 CX. TRANSMISSÃO | TRANSMISSION | TRANSMISSION |
| 1 SUPORTE | BRACKET | SOPORTE |
| 1 SUPORTE | BRACKET | SOPORTE |
| 1 CONTRAPINO | DOWEL | CENTRAJE |
| 1 ARRUELA | WASHER | ARANDELA |
| 1 SUPORTE | CLEVIS | GANCHO SEGUR. |
| 2 ARRUELA | WASHER | ARANDELA |
| 2 PORCA | NUT | TUERCA |
| 2 PARAFUSO | BOLT | PERNO |

- | | | |
|------------|------|-------|
| 2 PARAFUSO | BOLT | PERNO |
| 2 PARAFUSO | BOLT | PERNO |

Variador Continuo Do Cilindro
 Cylinder'S Drive
 Variador De Velocidad Del Cilindro

140-70

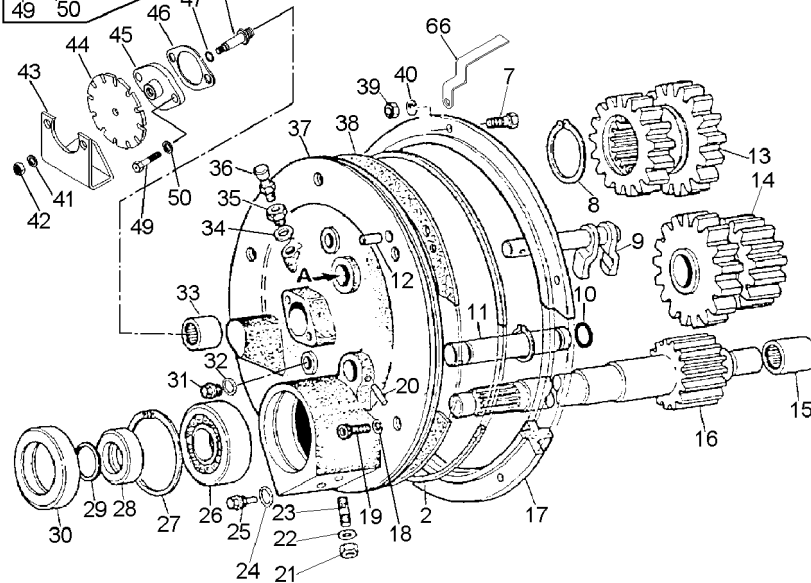
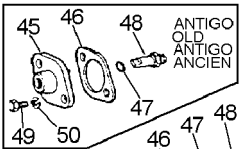
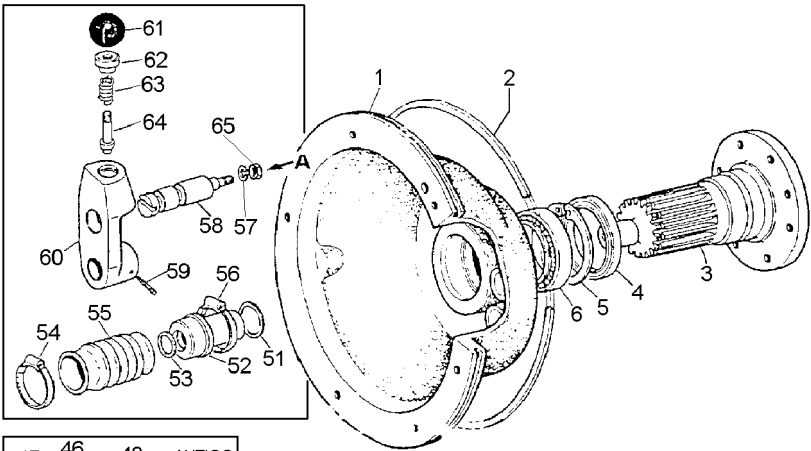


- 11 +3S000480; 0481
- +3S000488; 0489
- +3S000490; 0501
- +3S000515; 0522
- +3S000525; 0538
- +3S000543; 0553
- +3S000553; 0554
- +3S000558; 0560
- +3S000560; 0574
- 12 3099957M91
- 13 3099653M1
- 14 391428X1
- 15 3591148M91
- 16 20400426

2 PARAFUSO	BOLT	PERNO
1 CILINDRO	CYLINDER	CILINDRO
1 PINO	PIN	PASADOR
2 CONTRAPINO	DOWEL	CENTRAJE
1 JG. REPARO	KIT, REPAIR	JUEGO REPARACION
2 ARRUELA	WASHER	ARANDELA

Variador Do Cilindro
Cylinder Variator
Variador Del Cilindro

140-80



- 1 1483542M1
- 2 1483554M1
- 3 1483548M1
- 4 1483558M1
- 5 390613X1
- 6 1483557M1
- 7 339451X1
- 8 339605X1
- 9 1483565M91
- 10 1441779X1
- 11 1483556M1
- 12 339675X1
- 13 1483547M1
- 14 1483549M91
- 15 417414M1
- 16 1483546M1
- 17 1483545M1
- 18 339376X1
- 19 3590466M1
- 20 390383X1
- 21 339079X1
- 22 339380X1
- 23 3470733M1
- 24 390202X1
- 25 1483868M1
- 26 11905B
- 27 1440516X1
- 28 1483555M1
- 29 391841X1
- 30 417355M1
- 31 1480557M1
- 32 390202X1
- 33 1483551M1
- 34 390202X1
- 35 1480556M1
- 36 182099M91
- 37 1483543M2
- 38 1483553M1
- 39 339402X1
- 40 339376X1
- 41 339374X1

[A]

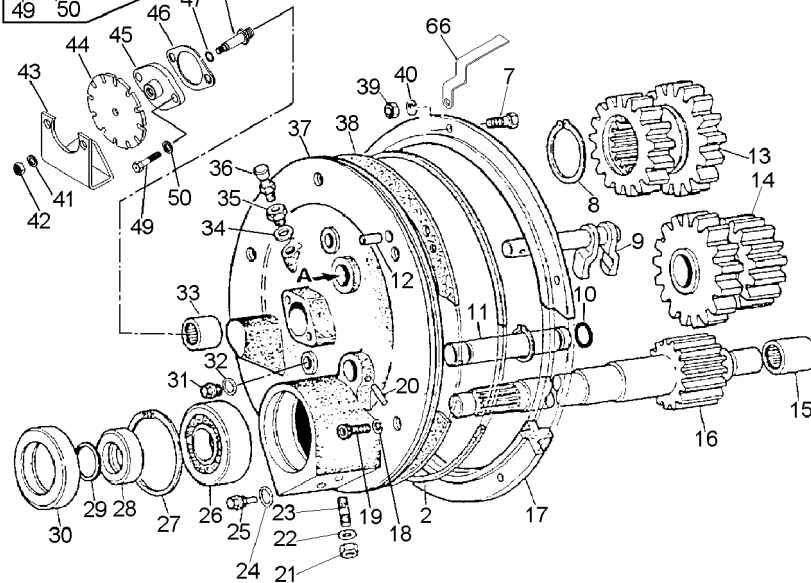
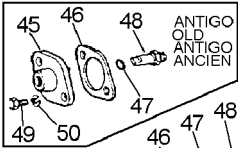
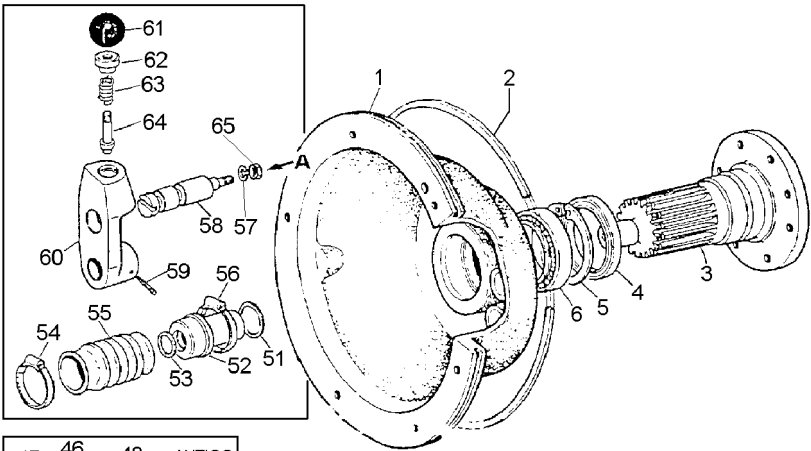
👁 140-85 No

- ↔ 5816
- ↔ 5803 - 5812
- ↔ 5816
- ↔ 5803 - 5812
- ↔ 5816
- ↔ 5803 - 5812
- ↔ 5816
- ↔ 5803 - 5812

- | | | |
|------------------|-----------|------------------|
| 1 CARCAÇA | HOUSING | ALOJAMIENTO |
| 2 GUARNIÇÃO | FOAM | ESPUMA |
| 1 ÁRVORE | AXLE | EJE |
| 1 RETENTOR | SEAL | RETEN |
| 1 ANEL TRAVA | CIRCLIP | CIRCULITO |
| 1 ROLAMENTO | BEARING | COJINETE |
| 6 PARAFUSO | BOLT | PERNO |
| 1 ANEL | RING | ARO |
| 1 GARFO | FORK | HORQUILLA |
| 2 ANEL "O" | O RING | JUNTA TORICA |
| 1 ÁRVORE | AXLE | EJE |
| 2 PINO | PIN | PASADOR |
| 1 ENGRENAGEM | GEAR | ENGRANAJE |
| 1 CJ. ENGRENAGEM | KIT, GEAR | ENGRANAJES JUEGO |
| 1 ROLAMENTO | BEARING | COJINETE |
| 1 ÁRVORE | AXLE | EJE |
| 1 ANEL | RING | ARO |
| 6 ARRUELA | WASHER | ARANDELA |
| 6 PARAFUSO | BOLT | PERNO |
| 1 PINO | PIN | PASADOR |
| 2 PORCA | NUT | TUERCA |
| 2 ARRUELA | WASHER | ARANDELA |
| 2 PRISIONEIRO | STUD | ESPARRAGO |
| 1 ARRUELA | WASHER | ARANDELA |
| 1 PARAFUSO | BOLT | PERNO |
| 1 ROLAMENTO | BEARING | COJINETE |
| 2 ANEL TRAVA | CIRCLIP | CIRCULITO |
| 1 ANEL | RING | ARO |
| 1 ANEL "O" | O RING | JUNTA TORICA |
| 1 RETENTOR | SEAL | RETEN |
| 1 BUJÃO | PLUG | TAPON |
| 1 ARRUELA | WASHER | ARANDELA |
| 1 ROLAMENTO | BEARING | COJINETE |
| 1 ARRUELA | WASHER | ARANDELA |
| 1 BUJÃO | PLUG | TAPON |
| 1 RESPIRO | BREATHER | RESPIRADERO |
| 1 TAMPA | COVER | CUBIERTA |
| 1 JUNTA | GASKET | EMPAQUETADURA. |
| 6 PORCA | NUT | TUERCA |
| 6 ARRUELA | WASHER | ARANDELA |
| 1 ARRUELA | WASHER | ARANDELA |
| 1 PORCA | NUT | TUERCA |
| 1 SUPORTE | BRACKET | SOPORTE |
| 1 SUPORTE | BRACKET | SOPORTE |
| 1 ENGRENAGEM | GEAR | ENGRANAJE |
| 1 ENGRENAGEM | GEAR | ENGRANAJE |

Variador Do Cilindro
Cylinder Variator
Variador Del Cilindro

140-80



45	056106P1	↔	5816	1	FLANGE	FLANGE	PLETINA
		↔	5803 - 5812				
45	1483559M1	↔	5802	1	FLANGE	FLANGE	PLETINA
		↔	5813 - 5815				
45	056106P1	↔	5816	1	FLANGE	FLANGE	PLETINA
46	1483560M1	↔	5803 - 5812	1	JUNTA	GASKET	EMPAQUETADURA.
47	890007890100	↔	5802	1	ANEL "O"	O RING	JUNTA TORICA
		↔	5813 - 5815				
48	415599M1	↔	5816	1	PINO	PIN	PASADOR
		↔	5803 - 5812				
48	056030P1	↔	5802	1	PINO	PIN	PASADOR
		↔	5813 - 5815				
48	056030P1	↔	5816	1	PINO	PIN	PASADOR
49	339401X1	↔	5803 - 5812	2	PARAFUSO	BOLT	PERNO
		↔	5816				
49	339401X1	↔	5803 - 5812	2	PARAFUSO	BOLT	PERNO
		↔	5816				
		↔	5803 - 5812				
50	339376X1	↔	5816	2	ARRUELA	WASHER	ARANDELA
51	391035X1	↔	5803 - 5812	1	ANEL	RING	ARO
52	1483564M1	↔	5802	1	BUCHA	BUSH	CASQUILLO
53	391839X1	↔	5813 - 5815	1	ANEL	RING	ARO
54	1483562M1	↔	5816	1	BRAÇADEIRA	CLAMP	ABRAZADERA
55	1483561M1	↔	5803 - 5812	1	SANFONA	ACCORDION	SANFÓN
56	1483563M1	↔	5802	1	BRAÇADEIRA	CLAMP	ABRAZADERA
57	339369X1	↔	5813 - 5815	1	ARRUELA	WASHER	ARANDELA
58	1483567M2	↔	5816	1	PINO	PIN	PASADOR
59	339071X1	↔	5803 - 5812	1	PINO	PIN	PASADOR
60	3225528M1	↔	5816	1	ALAVANCA	LEVER	PALANCA
61	339426X1	↔	5803 - 5812	1	MANÍPULO	KNOB	POMO
62	1483570M1	↔	5813 - 5815	1	BUCHA	BUSH	CASQUILLO
63	1706000M1	↔	5816	1	MOLA	SPRING	RESORTE
64	1483569M1	↔	5803 - 5812	1	PINO	PIN	PASADOR
65	339186X1	↔	5816	1	PORCA	NUT	TUERCA
66	6201348M1	↔	5803 - 5812	1	RASPADOR	SCRAPER	RASPADOR

[A] ENGRENAGEM DUPLA
COUPLE GEAR
ENGRANAJE DOBLE

[B] VERSÃO GRÃO
GRAIN COMBINE
VERSION GRANELERA

Engrenagem
Gear
Engrenaje

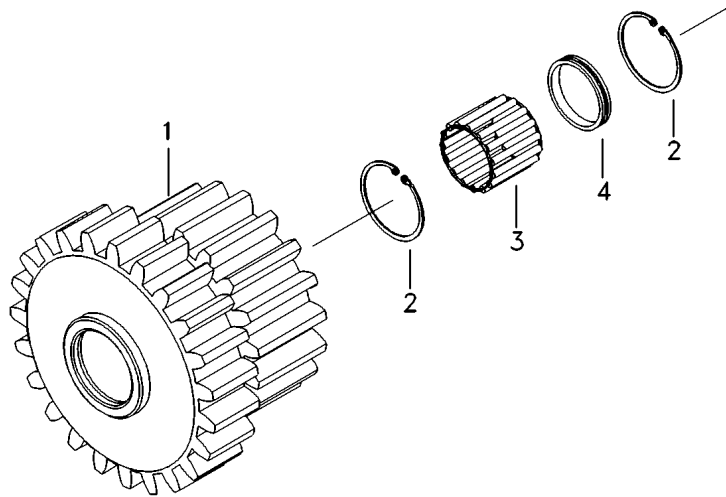
140-85

- 1 1483550M1
- 2 390933X1
- 3 1483551M1
- 4 1483552M1

- 1 ENGRENAGEM
- 2 ANEL
- 2 ROLAMENTO
- 1 ESPAÇADOR

- GEAR
- RING
- BEARING
- SPACER

- ENGRANAJE
- ARO
- COJINETE
- PIEZA DISTANCIA



Mancal
Bearing
Cojinete

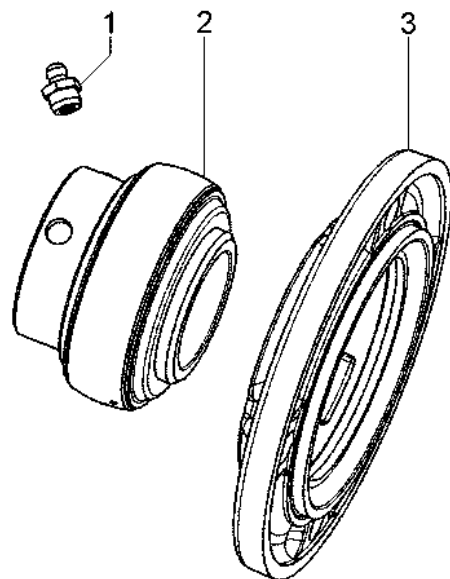
140-90

- 1 43001500
- 2 6210860M1
- 3 6210861M1

- 1 GRAXEIRA
- 1 ROLAMENTO
- 1 MANCAL

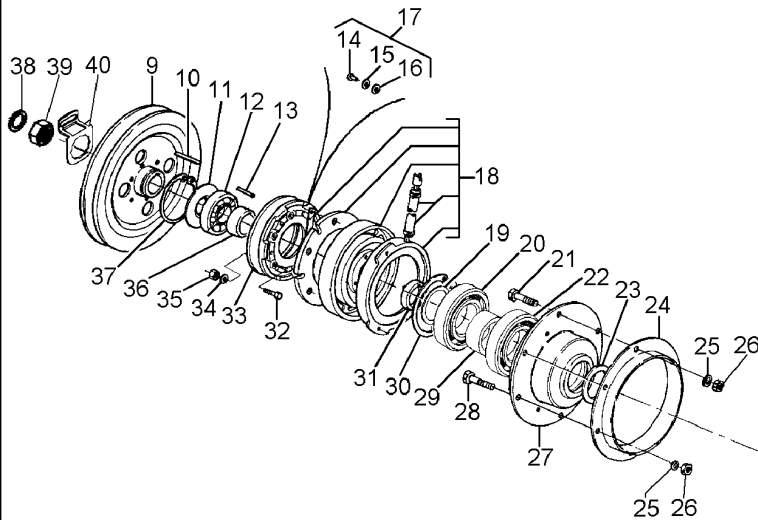
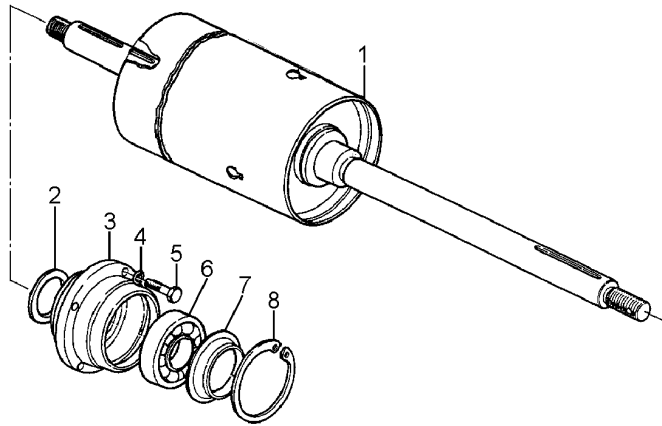
- GREASER
- BEARING
- BEARING

- ENGRASADOR
- COJINETE
- COJINETE



Batedor Traseiro
Rear Beater
Batidor Trasero

150-10



- 1 3590263M91
- 1 3590264M91
- 2 1442350X1
- 3 2803236M1
- 4 339374X1
- 5 339123X1
- 6 391069X1
- 7 2803237M1
- 8 390613X1
- 9 2803222M1
- 9 3590923M2
- 10 390691X1
- 11 2803220M1
- 12 339601X1
- 13 339826X1
- 14 339123X1
- 15 339374X1
- 16 391166X1
- 17 3470407M91
- 18 3470334M91
- 19 890007120366
- 19 890007120366
- 20 391069X1
- 21 339761X1
- 22 3315033M1
- 23 1442350X1
- 24 2803239M1
- 25 339374X1
- 26 339169X1
- 27 042934P1
- 28 339337X1
- 29 042963P1
- 30 390613X1
- 31 2803221M1
- 32 339287X1
- 33 3470335M1
- 34 339374X1
- 35 339169X1
- 36 2803219M1
- 37 339094X1
- 38 890007091300
- 39 064181P1
- 40 069226P1

[B]
[A]
👁 150-15 No

[C]
[D]

17
17
17

👁 150-25 No

[B]
[A]

M8X25

M8X30

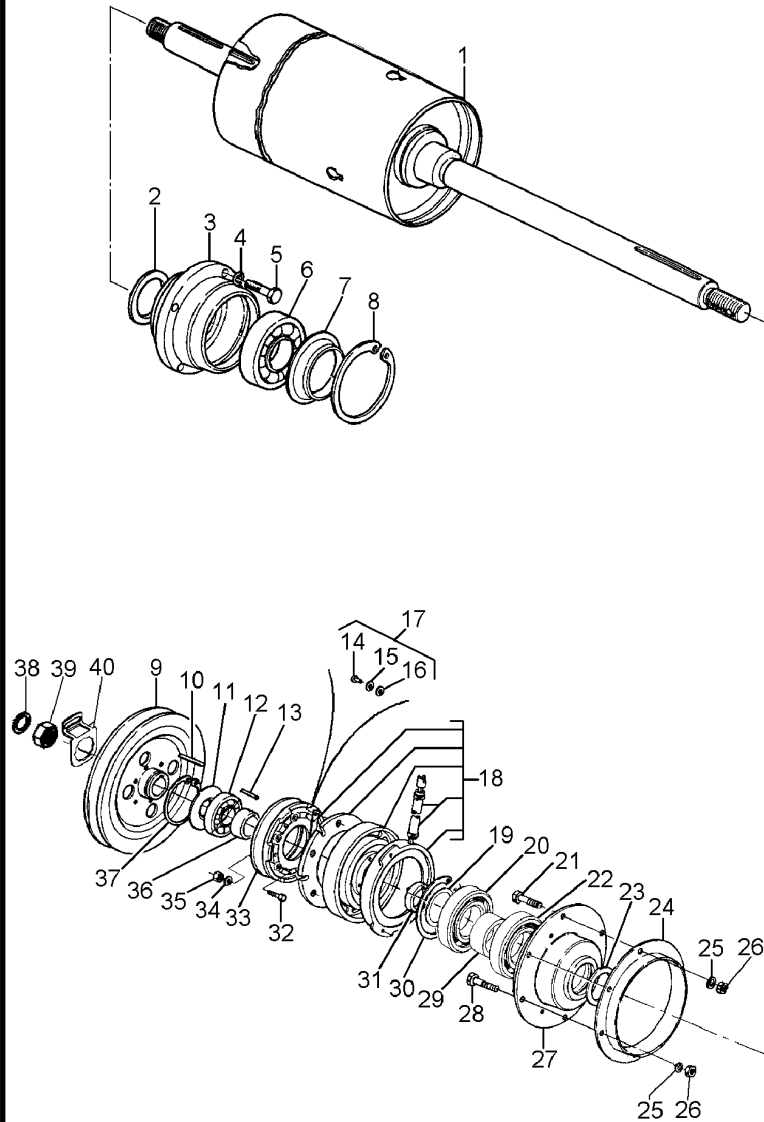
➡ 6664
↕ 6650 - 6653

[A] VERSÃO GRÃO
GRAIN COMBINE
VERSION GRANELERA

	BATER	BATIDOR
1 BATEDOR	BEATER	BATIDOR
1 BATEDOR	BEATER	BATIDOR
1 ANEL	RING	ARO
1 MANCAL	BEARING	COJINETE
4 ARRUELA	WASHER	ARANDELA
4 PARAFUSO	BOLT	PERNO
1 ROLAMENTO	BEARING	COJINETE
1 ANEL	RING	ARO
1 ANEL TRAVA	CIRCLIP	CIRCULITO
1 POLIA	PULLEY	POLEA
1 POLIA	PULLEY	POLEA
1 CHAVETA	KEY	CLAVE
1 ANEL	RING	ARO
1 ROLAMENTO	BEARING	COJINETE
1 CHAVETA	KEY	CLAVE
3 PARAFUSO	BOLT	PERNO
3 ARRUELA	WASHER	ARANDELA
3 ARRUELA	WASHER	ARANDELA
1 PARAFUSO	BOLT	PERNO
1 CJ. EMBREAGEM	KIT, CLUTCH	EMBRAGUE JUEGO
X ARRUELA	WASHER	ARANDELA
1 ARRUELA	WASHER	ARANDELA
1 ROLAMENTO	BEARING	COJINETE
3 PARAFUSO	BOLT	PERNO
1 ROLAMENTO	BEARING	COJINETE
1 ANEL	RING	ARO
1 PROTETOR	PROTECTOR	PROTECTOR
6 ARRUELA	WASHER	ARANDELA
6 PORCA	NUT	TUERCA
1 MANCAL	BEARING	COJINETE
3 PARAFUSO	BOLT	PERNO
1 ESPAÇADOR	SPACER	PIEZA DISTANCIA
1 ANEL TRAVA	CIRCLIP	CIRCULITO
1 ANEL	RING	ARO
6 PARAFUSO	BOLT	PERNO
1 POLIA	PULLEY	POLEA
6 ARRUELA	WASHER	ARANDELA
6 PORCA	NUT	TUERCA
1 ANEL	RING	ARO
1 GARFO	FORK	HORQUILLA
1 ARRUELA	WASHER	ARANDELA
1 PORCA	NUT	TUERCA
1 TRAVA	LOCK	RETENEDOR

Batedor Traseiro
Rear Beater
Batidor Trasero

150-10



[B] VERSÃO ARROZ
RICE COMBINE
VERSION ARROCERA

[C] ACIONAMENTO MECÂNICO DO MOLINETE
MECHANIC REEL DRIVE
MANDO MECANICO DEL MOLINETE

[D] ACIONAMENTO HIDROSTÁTICO DO MOLINETE
HIDROSTATIC REEL DRIVE
MANDO HIDROSTATICO DEL MOLINETE

Batedor Traseiro
Rear Beater
Batidor Trasero

150-15

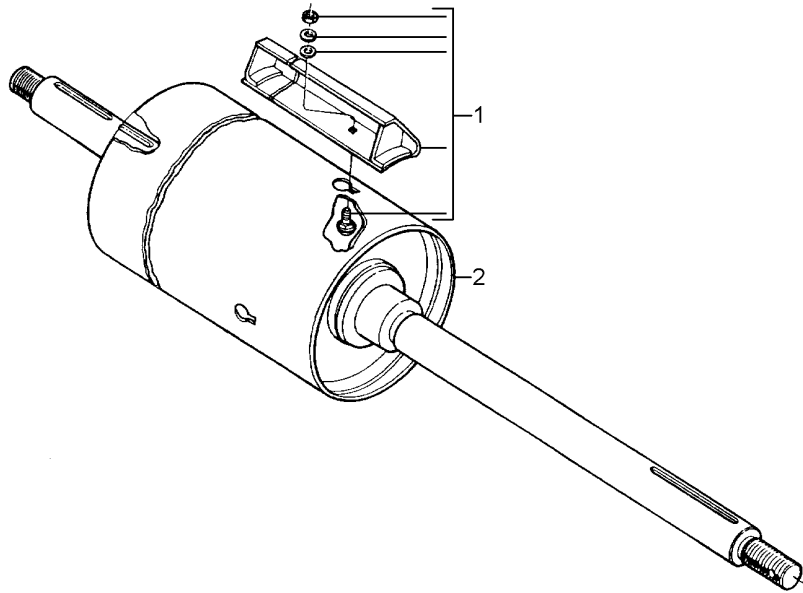
- 1 3317565M92
- 2 3590268M92

150-20 No

- 2 CJ. PÁS
- 1 BATEDOR

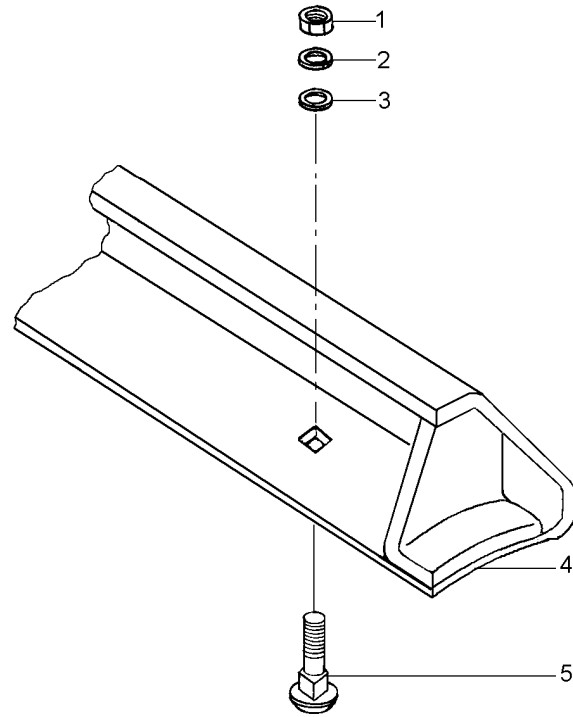
KIT, BLADE
BEATER

JUEGO CUCHILLAS
BATIDOR



Barra
Bar
Barra

150-20



- 1 339402X1
- 2 1440314X1
- 3 339025X1
- 4 3317567M92
- 5 1442456X1

- 12 PORCA
- 12 ARRUELA
- 12 ARRUELA
- 2 BARRA
- 12 PARAFUSO

- NUT
- WASHER
- WASHER
- BAR
- BOLT

- TUERCA
- ARANDELA
- ARANDELA
- BARRA
- PERNO

Embreagem
Clutch
Embrague

Lado Direito
Right Hand
Lado Derecho

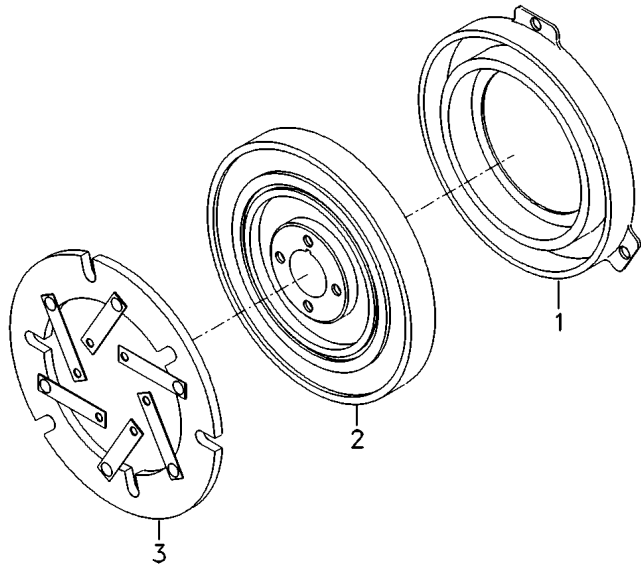
150-25

- 1 3470404M91
- 2 3470402M1
- 3 3470403M91

- 1 BOBINA
- 1 ROTOR
- 1 DISCO

- COIL
- ROTOR
- DISC

- BOBINA
- ROTOR
- DISCO



Cj. Barra Com Dentes
Tooth With Bar
Dientes Con Barra

150-30

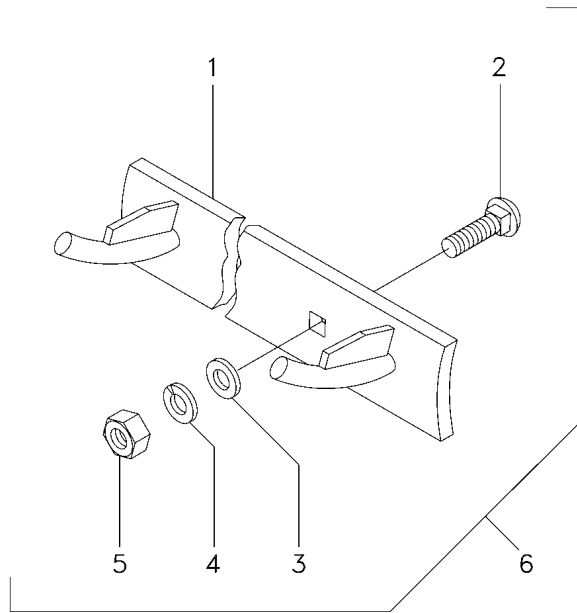
- 1
- 2 1442456X1
- 3 391388X1
- 4 1440314X1
- 5 339402X1
- 6 322666M91

- 6 3226665M91
- 6
- 6
- 6
- 6
- 6

- 1 BARRA
- 6 PARAFUSO
- 6 ARRUELA
- 6 ARRUELA
- 6 PORCA
- 1 BARRA

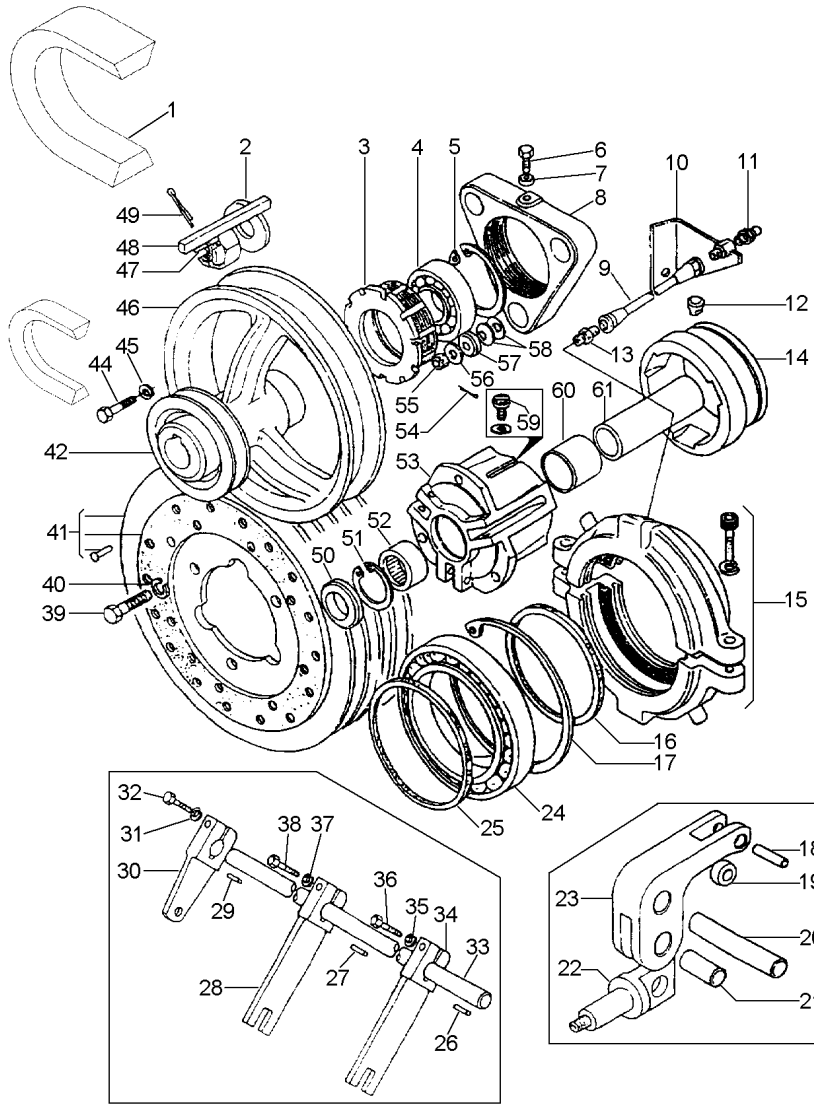
- BAR
- BOLT
- WASHER
- WASHER
- NUT
- BAR

- BARRA
- PERNO
- ARANDELA
- ARANDELA
- TUERCA
- BARRA



Acionamento Do Batedor Traseiro
Rear Beater Drive
Accionamento Del Batidor Trasero

Embreagem Da Retrilha
Threshing Clutch
Embrage De Trilla **150-35**



1 3226972M2	300RPM - 900RPM	1 CORREIA	BELT	CORREA
1 3226971M2	433RPM - 1300RPM	1 CORREIA	BELT	CORREA
1 064441T1	365RPM - 1000RPM KEVLAR	1 CORREIA	BELT	CORREA
1 2833904M3	365RPM - 1000RPM POLIESTER	1 CORREIA	BELT	CORREA
2 415547M1		1 ARRUELA	WASHER	ARANDELA
3 2803229M1		1 CARÇAÇA	HOUSING	ALOJAMIENTO
4 391069X1		1 ROLAMENTO	BEARING	COJINETE
5 390613X1		1 ANEL TRAVA	CIRCLIP	CIRCULITO
6 2803231M1		1 PARAFUSO	BOLT	PERNO
7 339169X1		1 PORCA	NUT	TUERCA
8 2803230M2		1 PORCA	NUT	TUERCA
9 2804719M91	➡ 3S001104 - 3S001021 - 3S001022	1 TUBO	PIPE	CANO
9 073142T1	➡ 3S001105 + 3S001021 + 3S001022	1 TUBO	PIPE	CANO
10 2833735M92	➡ 3S001104 - 3S001021 - 3S001022	1 CONEXÃO	CONNECTION	CONEXION
10 072753S1	➡ 3S001105 + 3S001021 + 3S001022	1 CONEXÃO	CONNECTION	CONEXION
11 339608X1		1 GRAXEIRA	GREASER	ENGRASADOR
12 3098381M1		1 CHAVETA	KEY	CLAVE
13 2804717M1	➡ 3S001104 - 3S001021 - 3S001022	1 CONEXÃO	CONNECTION	CONEXION
13 072755P1	➡ 3S001105 + 3S001021 + 3S001022	1 CONEXÃO	CONNECTION	CONEXION
14 2804726M2		1 COLAR	COLLAR	COLLAR
15 2804722M91		1 COLAR	COLLAR	COLLAR
16 2804729M1		2 FELTRO	FELT	FIELTRO
17 2804711M1		1 ANEL	RING	ARO
18 2803242M1		3 PINO	PIN	PASADOR
19 2804728M1		3 ROLO	ROLL	RULO
20 2803241M1		3 PINO	PIN	PASADOR
21 415870M1		3 PINO	PIN	PASADOR
22 3099557M1		3 BIELA	CONROD	BIELA
23 2804727M1		3 ALAVANCA	LEVER	PALANCA
24 2804731M1		1 ROLAMENTO	BEARING	COJINETE
25 2804730M1		2 FELTRO	FELT	FIELTRO
26 1440373X1		1 CHAVETA	KEY	CLAVE
27 1440373X1		1 CHAVETA	KEY	CLAVE
28 038946S1		1 GARFO	FORK	HORQUILLA
29 1440373X1		1 CHAVETA	KEY	CLAVE
30 2803249M93		1 ALAVANCA	LEVER	PALANCA

3318421M91

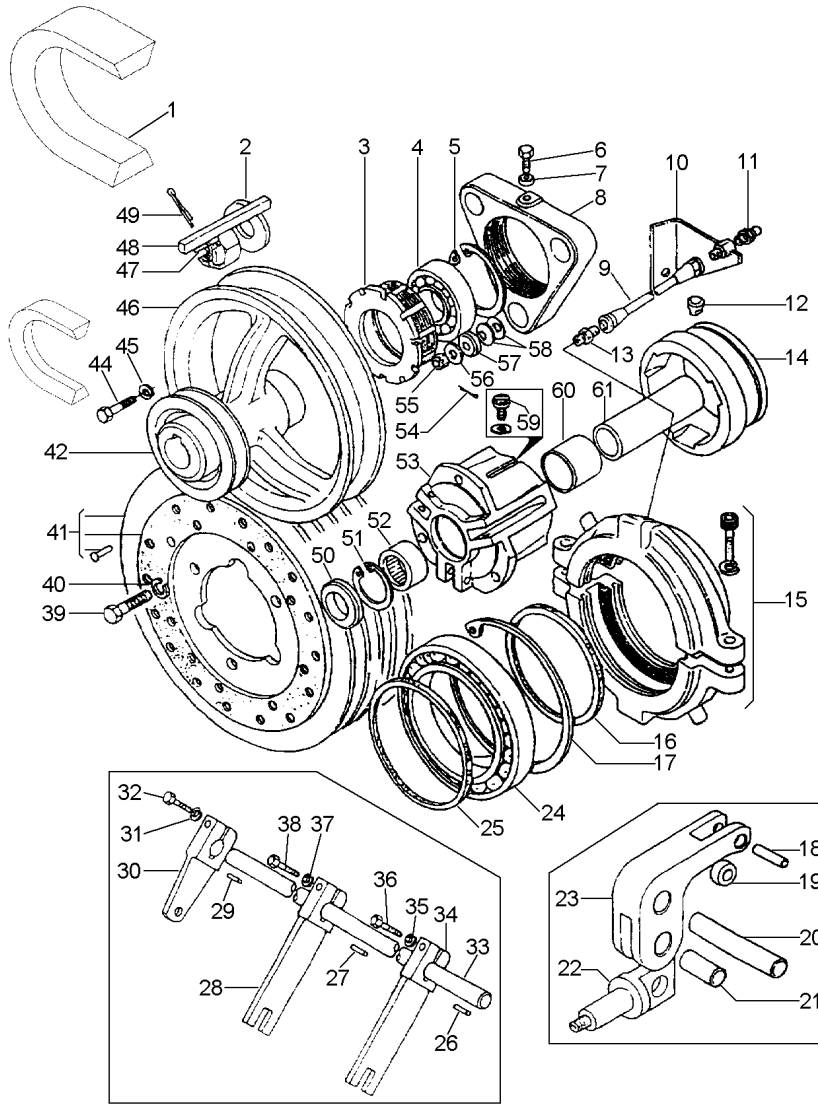
EL76Z001

C565001 E06 (1)

03/08 150-35

Acionamento Do Batedor Traseiro
Rear Beater Drive
Accionamento Del Batidor Trasero

Embreagem Da Retrilha
Threshing Clutch
Embrage De Trilla **150-35**



- 31 339369X1
- 32 339208X1
- 33 2803244M1
- 34 2804733M92
- 35 339369X1
- 36 339208X1
- 37 339369X1
- 38 339208X1
- 39 390912X1
- 40 339369X1
- 41 2803208M91
- 41 3226969M92
- 42 3319174M1
- 44 391375X1
- 45 339369X1
- 46 3226970M1
- 46 3317973M1
- 46 3318456M1
- 47 3098310M1
- 48 390772X1
- 49 339040X1
- 50 417213M1
- 51 339437X1
- 52 2803225M1
- 53 2804725M1
- 54 339580X1
- 55 339233X1
- 56 390672X1
- 57 2803228M1
- 58 3099556M1
- 59 339359X1
- 60 2803224M1
- 61 2803248M1



365RPM - 1000RPM
300RPM - 900RPM
433RPM - 1300RPM
👁 150-40 No
300RPM - 900RPM
433RPM - 1300RPM
⊙ 165MM
300RPM - 900RPM
433RPM - 1300RPM
433RPM - 1300RPM
300RPM - 900RPM
⊙ 318MM
433RPM - 1300RPM
⊙ 460MM
365RPM - 1000RPM
⊙ 400MM

- | | | |
|--------------|-------------|-----------------|
| 1 ARRUELA | WASHER | ARANDELA |
| 1 PARAFUSO | BOLT | PERNO |
| 1 ÁRVORE | AXLE | EJE |
| 1 GARFO | FORK | HORQUILLA |
| 1 ARRUELA | WASHER | ARANDELA |
| 1 PARAFUSO | BOLT | PERNO |
| 1 ARRUELA | WASHER | ARANDELA |
| 1 PARAFUSO | BOLT | PERNO |
| 3 PARAFUSO | BOLT | PERNO |
| 3 ARRUELA | WASHER | ARANDELA |
| 1 C.J. POLIA | KIT, PULLEY | JUEGO DE POLEA |
| 1 C.J. POLIA | KIT, PULLEY | JUEGO DE POLEA |
| 1 POLIA | PULLEY | POLEA |
| 3 PARAFUSO | BOLT | PERNO |
| 3 ARRUELA | WASHER | ARANDELA |
| 1 POLIA | PULLEY | POLEA |
| 1 POLIA | PULLEY | POLEA |
| 1 POLIA | PULLEY | POLEA |
| 1 PORCA | NUT | TUERCA |
| 1 CHAVETA | KEY | CLAVE |
| 1 PINO | PIN | PASADOR |
| 2 BATENTE | RETAINER | RETENEDOR |
| 2 ANEL TRAVA | CIRCLIP | CIRCULITE |
| 2 ROLAMENTO | BEARING | COJINETE |
| 1 CUBO | HUB | CUBO |
| 3 CONTRAPINO | DOWEL | CENTRAJE |
| 3 PORCA | NUT | TUERCA |
| 3 ARRUELA | WASHER | ARANDELA |
| 3 PROTEÇÃO | GUARD | DEFENSA |
| 33 MOLA | SPRING | RESORTE |
| 1 PARAFUSO | BOLT | PERNO |
| 1 ESPAÇADOR | SPACER | PIEZA DISTANCIA |
| 1 BUCHA | BUSH | CASQUILLO |

Polia
Pulley
Polea

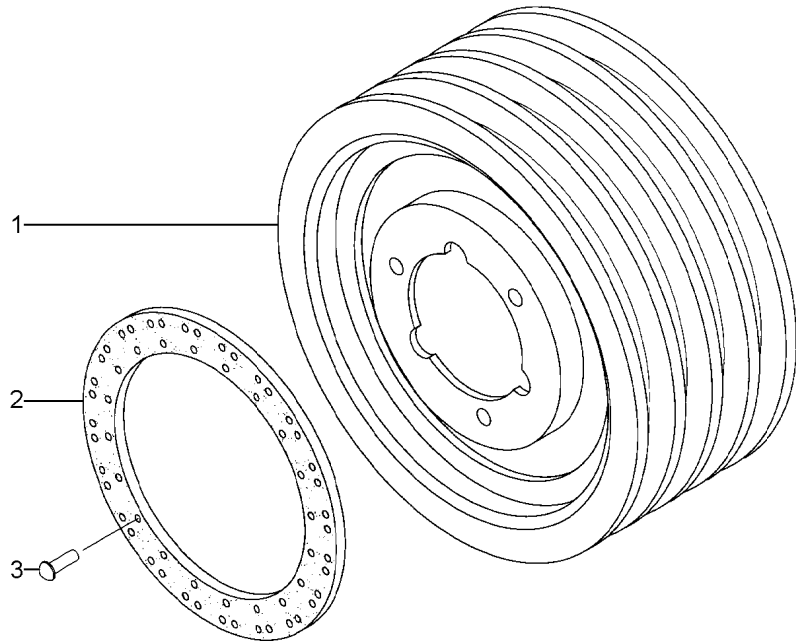
150-40

- 1 3226968M2
- 2 2803210M1
- 3 2803211M1

- 1 POLIA
- 1 DISCO
- 16 REBITE

- PULLEY
- DISC
- RIVET

- POLEA
- DISCO
- REMACHE



3226969M92

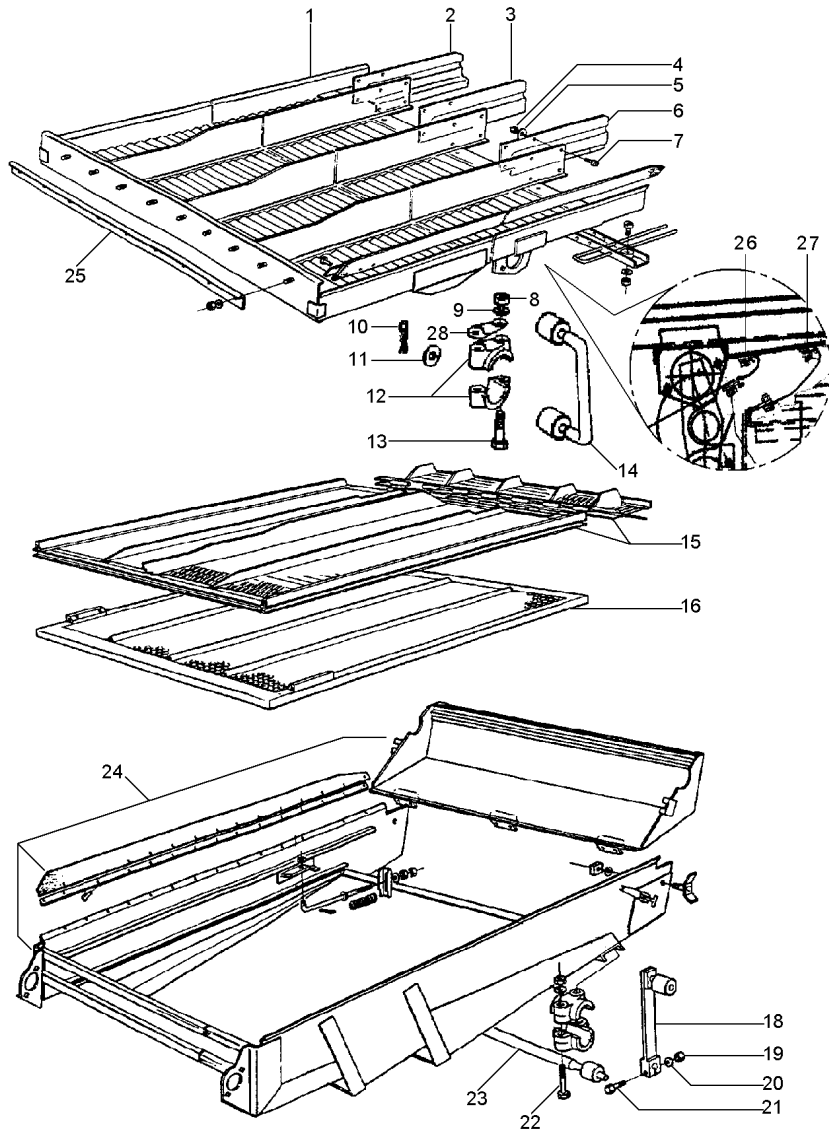
N071Z021

C565001 E06 (1)

03/08 150-40

Peneiras
Sieves
Zarandas

160-10



3469299M91 EK93Z002 C565001 E06 (1) 03/08 160-10

- 1 3469136M93
- 2 3468585M1
- 3 3468532M1
- 4 1441500X1
- 5 339588X1
- 6 3468533M1
- 7 391074X1
- 8 339402X1
- 9 339376X1
- 10 391405X1
- 11 391472X1
- 12 204825M1
- 13 339535X1
- 13 339535X1
- 13 1441865X1
- 14 1483726M92
- 15 3316652M92

- 15 3469361M92
- 15 3469428M92
- 16 3316803M1
- 16 3316804M1
- 16 3316805M1
- 16 3316806M1
- 16 3316807M1
- 16 3316808M1

- 16 3468538M92
- 18 3468653M91
- 19 339402X1
- 20 339376X1
- 21 391561X1
- 22 1441865X1
- 23 3468655M91
- 24 3468018M91
- 25 3226140M1

👁 160-15 No

[A]

[B]

👁 160-20 No

[A]

👁 160-25 No

[B]

[D]

[C]

⊙ 3MM

[C]

⊙ 5MM

[C]

⊙ 8MM

[C]

⊙ 10MM

[C]

⊙ 12MM

[C]

⊙ 16MM

👁 160-30 No

[A]

👁 160-35 No

👁 160-40 No

- 1 BANDEJA
- 2 PLACA
- 1 PLACA
- 16 PORCA
- 16 ARRUELA
- 1 PLACA
- 16 PARAFUSO
- 8 PORCA
- 16 ARRUELA
- 2 PINO
- 2 ARRUELA
- 16 MANCAL
- 12 PARAFUSO
- 16 PARAFUSO
- 4 PARAFUSO
- 2 C.J. BRAÇO
- 1 PENEIRA

- 1 PENEIRA
- 1 PENEIRA
- 1 PENEIRA
- 1 PENEIRA
- 1 PENEIRA
- 1 PENEIRA
- 1 PENEIRA
- 1 PENEIRA
- 1 PENEIRA
- 1 PENEIRA
- 1 PENEIRA
- 1 PENEIRA
- 1 PENEIRA
- 2 C.J. BRAÇO
- 2 PORCA
- 2 ARRUELA
- 2 PARAFUSO
- 4 PARAFUSO
- 1 C.J. EIXO
- 1 C.J. CAIXA
- 1 PLACA

- TRAY
- PLATE
- PLATE
- NUT
- WASHER
- PLATE
- BOLT
- NUT
- WASHER
- PIN
- WASHER
- BEARING
- BOLT
- BOLT
- BOLT
- KIT, ARM
- SIEVE

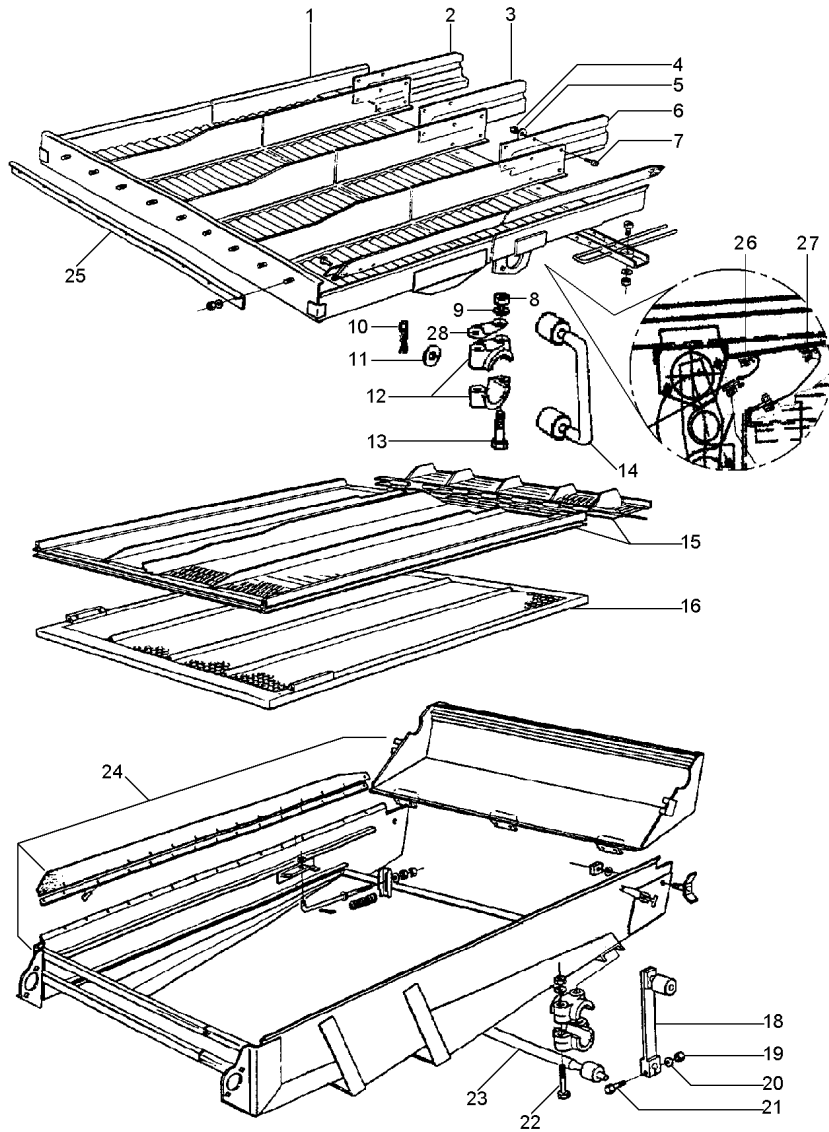
- SIEVE
- SIEVE
- SIEVE
- SIEVE
- SIEVE
- SIEVE
- SIEVE
- SIEVE
- SIEVE
- SIEVE
- SIEVE
- SIEVE
- KIT, ARM
- NUT
- WASHER
- BOLT
- BOLT
- KIT, AXLE
- CASE ASSY
- PLATE

- BANDEJA
- PLATO
- PLATO
- TUERCA
- ARANDELA
- PLATO
- PERNO
- TUERCA
- ARANDELA
- PASADOR
- ARANDELA
- COJINETE
- PERNO
- PERNO
- PERNO
- JUEGO DE BRAZO
- ZARANDA

- ZARANDA
- ZARANDA
- ZARANDA
- ZARANDA
- ZARANDA
- ZARANDA
- ZARANDA
- ZARANDA
- ZARANDA
- ZARANDA
- ZARANDA
- ZARANDA
- ZARANDA
- JUEGO DE BRAZO
- TUERCA
- ARANDELA
- PERNO
- PERNO
- JUEGO DE EJE
- CAJA COMPLETA
- PLATO

Peneiras
Sieves
Zarandas

160-10



- 26 6203327M1
- 26 6203326M1
- 26 072640P1
- 27 6200375M1
- 27 339560X1
- 27 339375X1
- 27 339588X1
- 28 065626P1

[A] VERSÃO GRÃO
GRAIN COMBINE
VERSION GRANELERA

[B] VERSÃO ARROZEIRA
RICE VERSION
VERSION ARROCERA

[C] ACESSÓRIO
ACCESSORY
ACESORIO

[D] PENEIRA TIPO PETERSEN
PETERSEN TYPE SIEVE FOR
ZARANDA TIPO PETERSEN

- 1 CHAPA
- 1 CHAPA
- 1 BORRACHA
- 4 CHAPA
- 24 PARAFUSO
- 12 ARRUELA
- 36 ARRUELA
- 2 CALÇO

- PLATE
- PLATE
- RUBBER
- PLATE
- BOLT
- WASHER
- WASHER
- SHIM

- CHAPA
- CHAPA
- CAUCHO
- CHAPA
- PERNO
- ARANDELA
- ARANDELA
- CALCE

Bandejão
Grain Pan
Bandejas

160-15

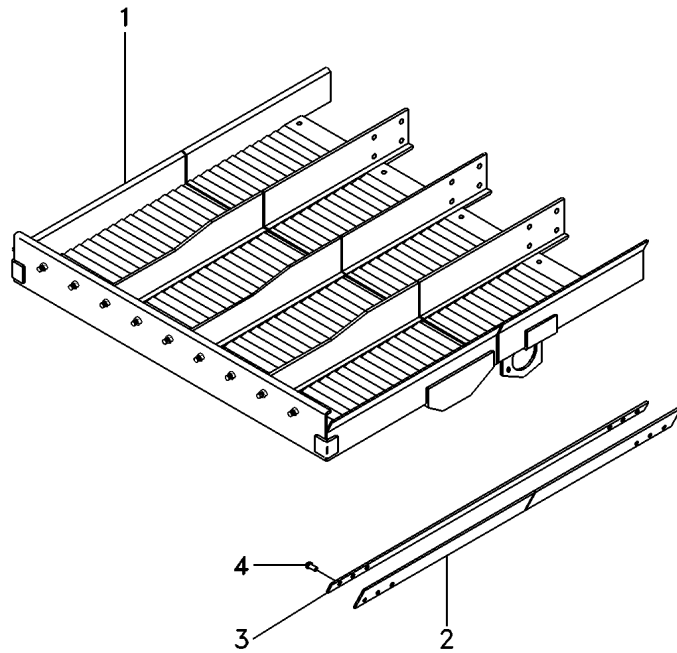
- 1 045317P1
- 2 3469472M1
- 3 3469473M1
- 4 3226636M1

- 3469136M93
- 5446
- 5445
- 5446

- 1 BANDEJA
- 2 VEDAÇÃO
- 2 VEDAÇÃO
- 2 PLACA
- 48 REBITE

- TRAY
- SEALING
- SEALING
- PLATE
- RIVET

- BANDEJA
- VEDACION
- VEDACION
- PLATO
- REMACHE



Braços
Links
Brazos

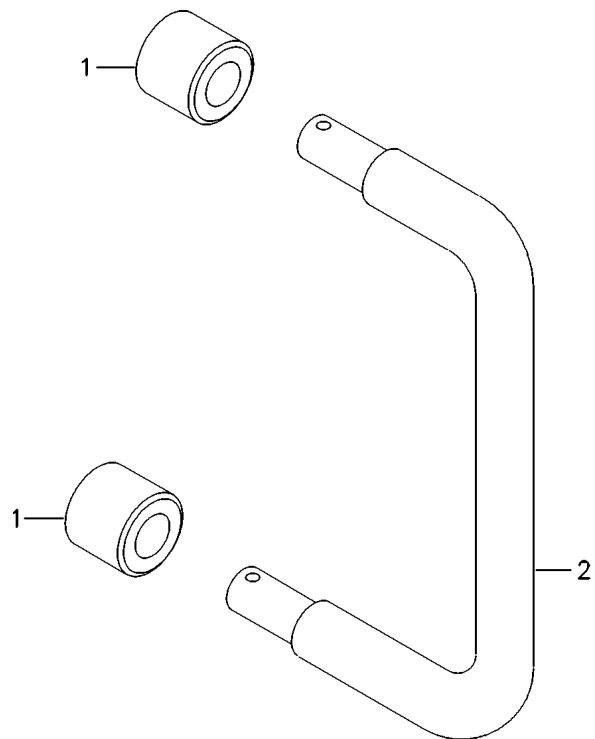
160-20

1 204824M3
2 1483727M2

2 BUCHA
1 BRAÇO

BUSH
ARM

CASQUILLO
BRAZO



1483726M92

EA34Z017

C565001 E06 (1)

03/08 160-20

Peneiras
Sieves
Zarandas

Superior
Upper
Superior

160-25

- 1 3469351M92 [AB]
- 1 3469352M92 [C]
- 1 3469389M92 [D]
- 2 3469357M91 [A]
- 2 3469358M91 [B]
- 2 3469359M91 [C]
- 2 3469390M91 [D]

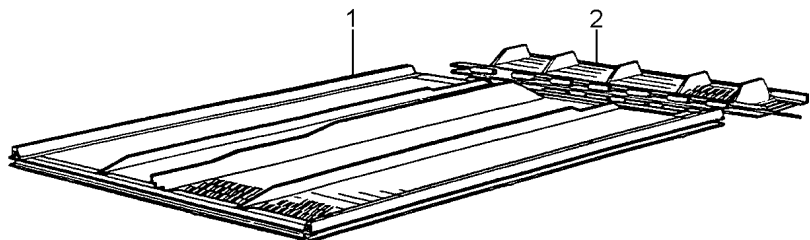
- | | | |
|------------|-----------|-----------|
| 1 PENEIRA | SIEVE | ZARANDA |
| 1 PENEIRA | SIEVE | ZARANDA |
| 1 PENEIRA | SIEVE | ZARANDA |
| 1 EXTENSÃO | EXTENSION | EXTENSION |
| 1 EXTENSÃO | EXTENSION | EXTENSION |
| 1 EXTENSÃO | EXTENSION | EXTENSION |
| 1 EXTENSÃO | EXTENSION | EXTENSION |

[A] VERSÃO GRÃO
GRAIN COMBINE
VERSION GRANELERA

[B] VERSÃO ARROZEIRA
RICE VERSION
VERSION ARROCERA

[C] USADO PARA COLHEITA DE MILHO
USED WITH CORN HARVEST
USADO PARA COSECHA DE MAIZ

[D] PENEIRA TIPO PETERSEN
PETERSEN TYPE SIEVE FOR
ZARANDA TIPO PETERSEN



Braços
Links
Brazos

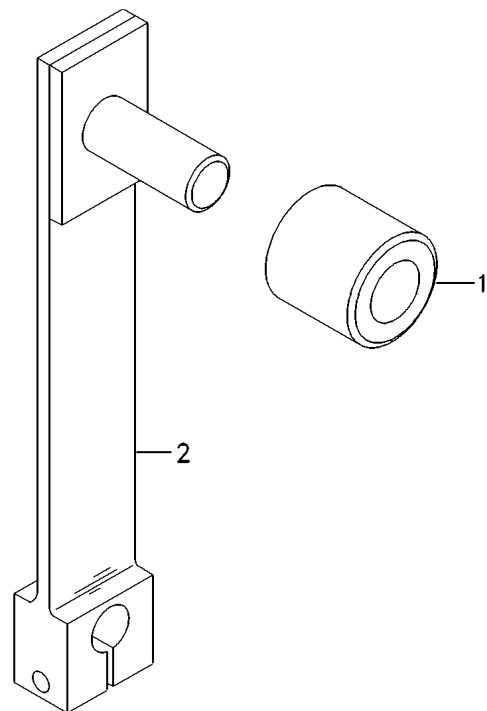
160-30

- 1 204824M3
- 2 3468652M91

- 1 BUCHA
- 1 BRAÇO

BUSH
ARM

CASQUILLO
BRAZO



3468653M91

EA34Z018

C565001 E06 (1)

03/08 160-30

Eixo
Shaft
Eje

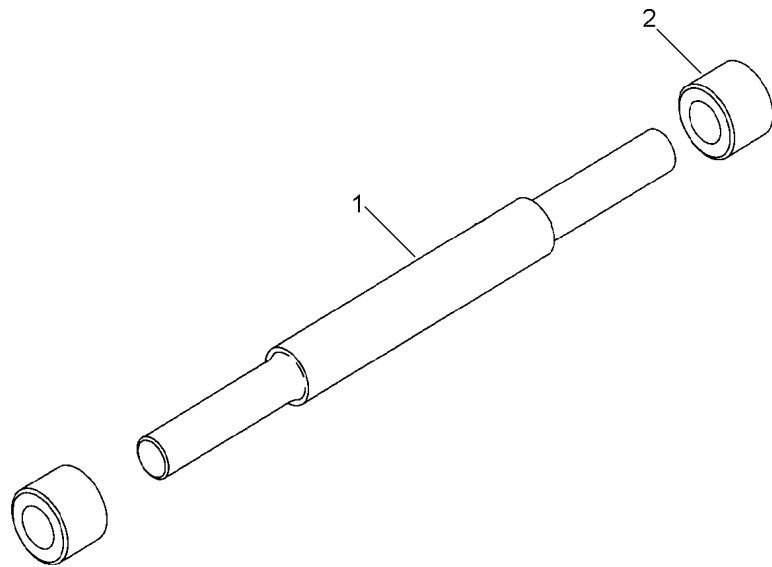
160-35

1 3470385M1
2 204824M3

1 ÁRVORE
2 BUCHA

AXLE
BUSH

EJE
CASQUILLO



3468655M91

N035Z024

C565001 E06 (1)

03/08 160-35

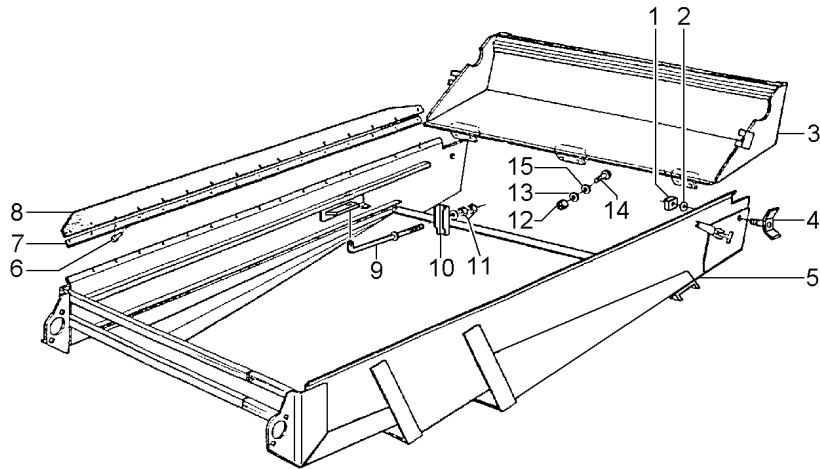
Caixa De Peneiras
 Grain Pan Box
 Caja De La Zarandas

160-40

- 1 3469135M1
- 2 339376X1
- 3 070108S1
- 4 3469129M91
- 5 3468698M93
- 6 058805P1
- 7 3468537M1
- 8 3468006M1
- 9 3471112M1
- 10 3469408M91
- 11 339402X1
- 12 339030X1
- 13 339375X1
- 14 391484X1
- 15 339588X1

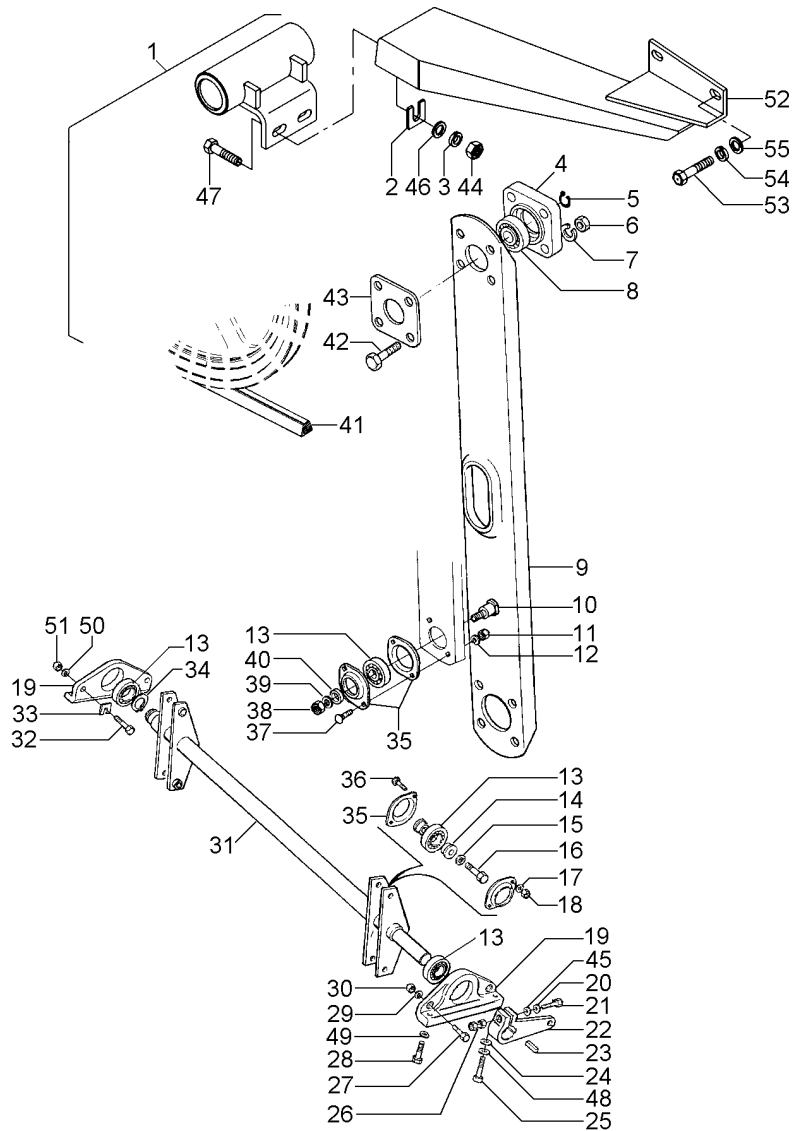
4X13

- | | | | |
|----|-----------|-----------|---------------|
| 2 | PORCA | NUT | TUERCA |
| 2 | ARRUELA | WASHER | ARANDELA |
| 1 | TAMPA | COVER | CUBIERTA |
| 2 | PORCA | NUT | TUERCA |
| 1 | CJ. CAIXA | CASE ASSY | CAJA COMPLETA |
| 38 | REBITE | RIVET | REMACHE |
| 2 | PLACA | PLATE | PLATO |
| 2 | VEDAÇÃO | SEALING | VEDACION |
| 2 | TIRANTE | ROD | VARILLA |
| 2 | SUPORTE | BRACKET | SOPORTE |
| 4 | PORCA | NUT | TUERCA |
| 6 | PORCA | NUT | TUERCA |
| 6 | ARRUELA | WASHER | ARANDELA |
| 6 | PARAFUSO | BOLT | PERNO |
| 6 | ARRUELA | WASHER | ARANDELA |



Acionamento Das Peneiras
Shaker Shoe Drive
Mando De Zarandas

160-45



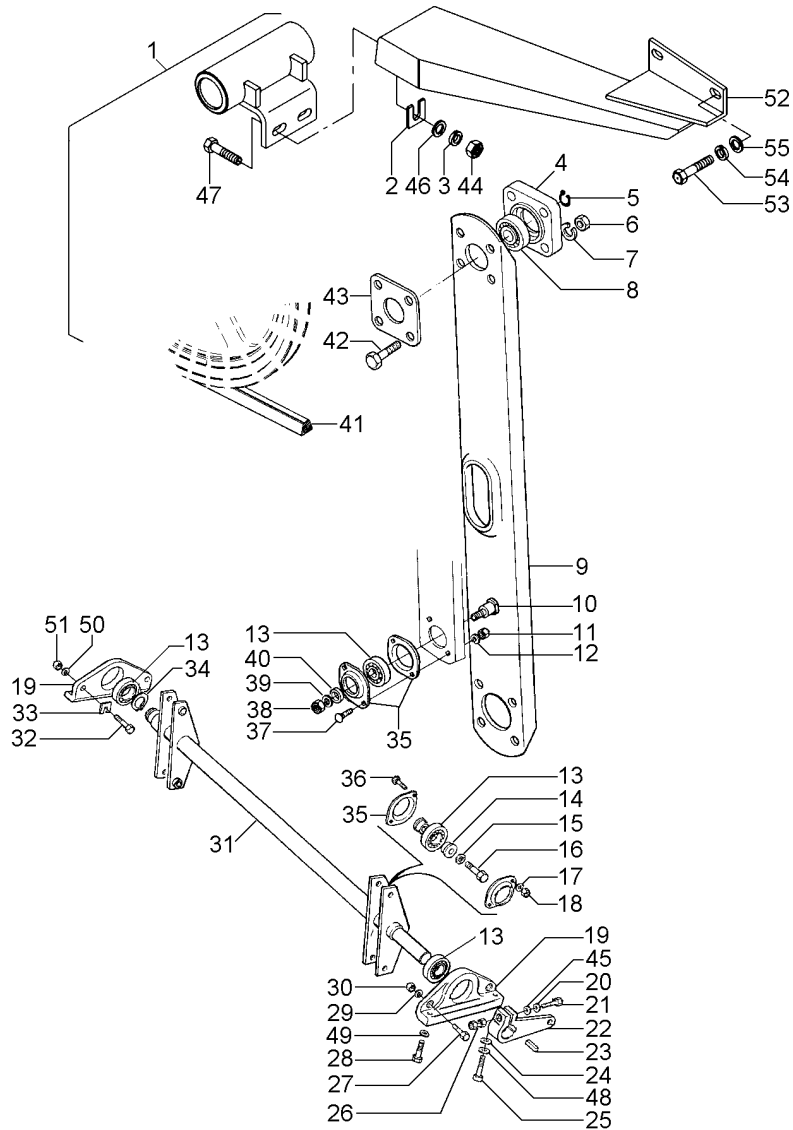
- 1 3316533M91
- 2 2834574M2
- 3 339369X1
- 4 1483265M2
- 5 1440477X1
- 6 339169X1
- 7 339374X1
- 8 339583X1
- 9 3470999M91
- 10 3468010M1
- 11 339402X1
- 12 339376X1
- 13 415331M1
- 14 3317075M1
- 15 339369X1
- 16 339208X1
- 17 339376X1
- 18 339402X1
- 19 1483268M1
- 20 390802X1
- 21 3008871X1
- 22 1483267M3
- 23 339310X1
- 24 391388X1
- 25 339451X1
- 26 1440954X1
- 27 339451X1
- 28 339401X1
- 29 339376X1
- 30 339402X1
- 31 3469117M92
- 32 339814X1
- 33 2834574M2
- 34 1440477X1
- 35 831982M1
- 36 390809X1
- 37 390809X1
- 38 339623X1
- 39 339377X1
- 40 3468125M1
- 41 3316647M1
- 42 339337X1
- 43 1483266M1
- 44 339054X1
- 45 339026X1
- 46 390883X1
- 47 391375X1
- 48 339376X1
- 49 339376X1
- 50 339376X1

👁 160-50 No

160-45	160-50 No	Portuguese	English	Spanish
1	CJ. TRANSMISSÃO	KIT, TRANSMISSION	JGO. TRANSMISION	
X	CALÇO	SHIM	CALCE	
4	ARRUELA	WASHER	ARANDELA	
1	MANCAL	BEARING	COJINETE	
1	ANEL TRAVA	CIRCLIP	CIRCULITO	
4	PORCA	NUT	TUERCA	
4	ARRUELA	WASHER	ARANDELA	
1	ROLAMENTO	BEARING	COJINETE	
1	BIELA	CONROD	BIELA	
1	ÁRVORE	AXLE	EJE	
2	PORCA	NUT	TUERCA	
2	ARRUELA	WASHER	ARANDELA	
7	ROLAMENTO	BEARING	COJINETE	
8	BUCHA	BUSH	CASQUILLO	
4	ARRUELA	WASHER	ARANDELA	
4	PARAFUSO	BOLT	PERNO	
8	ARRUELA	WASHER	ARANDELA	
8	PORCA	NUT	TUERCA	
2	MANCAL	BEARING	COJINETE	
1	ARRUELA	WASHER	ARANDELA	
1	PARAFUSO	BOLT	PERNO	
1	ALAVANCA	LEVER	PALANCA	
1	CHAVETA	KEY	CLAVE	
1	ARRUELA	WASHER	ARANDELA	
1	PARAFUSO	BOLT	PERNO	
2	PORCA	NUT	TUERCA	
2	PARAFUSO	BOLT	PERNO	
3	PARAFUSO	BOLT	PERNO	
4	ARRUELA	WASHER	ARANDELA	
4	PORCA	NUT	TUERCA	
1	CJ. EIXO	KIT, AXLE	JUEGO DE EJE	
2	PARAFUSO	BOLT	PERNO	
X	CALÇO	SHIM	CALCE	
1	ANEL TRAVA	CIRCLIP	CIRCULITO	
10	FLANGE	FLANGE	PLETINA	
8	PARAFUSO	BOLT	PERNO	
2	PARAFUSO	BOLT	PERNO	
1	PORCA	NUT	TUERCA	
1	ARRUELA	WASHER	ARANDELA	
1	ANEL	RING	ARO	
1	CORREIA	BELT	CORREA	
4	PARAFUSO	BOLT	PERNO	
1	PLACA	PLATE	PLATO	
4	PORCA	NUT	TUERCA	
1	ARRUELA	WASHER	ARANDELA	
6	ARRUELA	WASHER	ARANDELA	
4	PARAFUSO	BOLT	PERNO	
1	ARRUELA	WASHER	ARANDELA	
3	ARRUELA	WASHER	ARANDELA	
2	ARRUELA	WASHER	ARANDELA	

Acionamento Das Peneiras
 Shaker Shoe Drive
 Mando De Zarandas

160-45



- 51 339402X1
- 52 063946S1
- 53 391931X1
- 54 339374X1
- 55 391166X1

- 2 PORÇA
- 1 REFORÇO
- 2 PARAFUSO
- 2 ARRUELA
- 2 ARRUELA

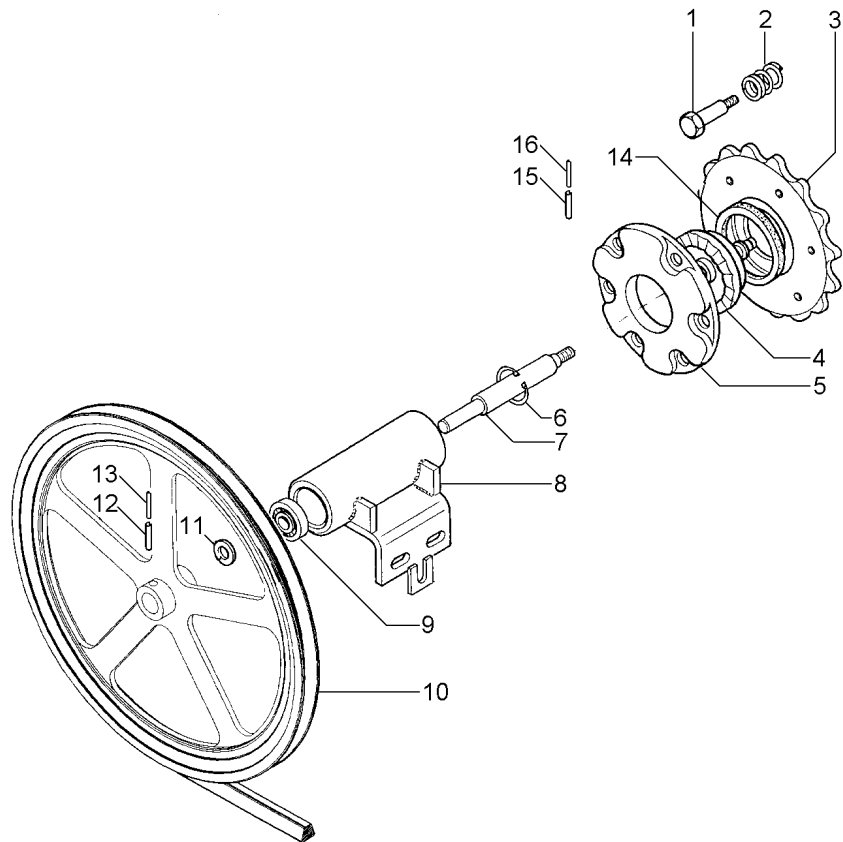
- NUT
- REINFORCEMENT
- BOLT
- WASHER
- WASHER

- TUERCA
- REFUERZO
- PERNO
- ARANDELA
- ARANDELA

Transmissões
Transmission
Transmisión

Peneiras
Sieves
Zarandas

160-50



- 1 3099401M1
- 2 3099370M1
- 3 3225031M1
- 4 1483261M92
- 5 3226613M1
- 6 1440479X1
- 7 3316444M1
- 8 3316446M92
- 9 339583X1
- 10 3590233M1
- 11 3590234M1
- 12 339307X1
- 13 339349X1
- 14 418989M1
- 15 391225X1
- 16 391226X1

 32

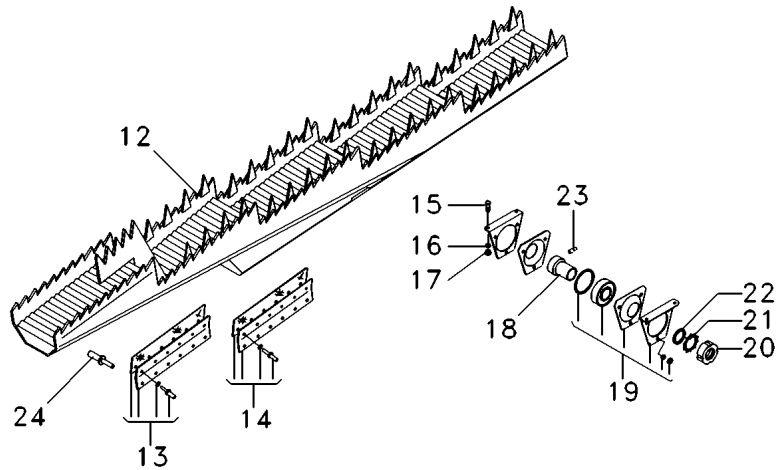
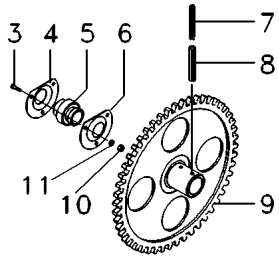
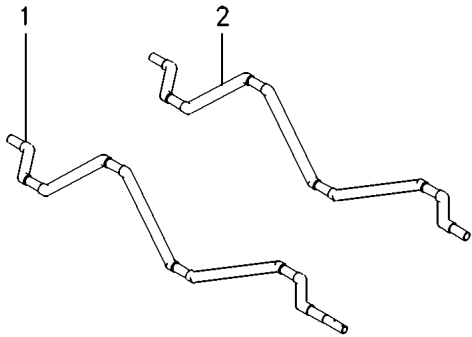
- 6 PINO
- 6 MOLA
- 1 ENGRENAGEM
- 1 DISCO
- 1 DISCO
- 1 ANEL TRAVA
- 1 EIXO
- 1 SUPORTE
- 2 ROLAMENTO
- 1 POLIA
- 1 ANEL
- 1 PINO
- 1 PINO
- 1 ANEL
- 2 PINO
- 2 PINO

- PIN
- SPRING
- GEAR
- DISC
- DISC
- CIRCLIP
- SHAFT
- BRACKET
- BEARING
- PULLEY
- RING
- PIN
- PIN
- RING
- PIN
- PIN

- PASADOR
- RESORTE
- ENGRANAJE
- DISCO
- DISCO
- CIRCULITO
- ARBOL
- SOPORTE
- COJINETE
- POLEA
- ARO
- PASADOR
- PASADOR
- ARO
- PASADOR
- PASADOR

Árvores De Manivelas E Saca-Palhas
Straw Walkers And Crankshafts
Ciguenales Y Sacudidores

170-10



- 1 3226901M1
- 2 3226902M1
- 3 390809X1
- 4 3225686M1
- 5 408625M1
- 6 3225685M1
- 7 339304X1
- 8 339055X1
- 9 3225027M91
- 10 339402X1
- 11 339376X1
- 12 000493N1

- 12 000495N1

- 12 064210N1

- 12 OX18643
- 13 3470974M91
- 14 3470976M91
- 15 3000624X1
- 16 339374X1
- 17 339369X1
- 18 3226778M1
- 19 3226944M91

- 19 3226945M91

- 20 3469079M1
- 21 1441695X1
- 22 3315152M1
- 23 3225680M1
- 24 2833960M1

[A] DIANTEIRO
FRONT
DELANTERO

[B] TRASEIRO
REAR
TRASERO

[C] SOMENTE P/ SÉRIES 6217; 6218; 6235; 6540 E 6581
ONLY SERIES 6217; 6218; 6235; 6540 AND 6581
SOLAMENTE P/ SERIES 6217; 6218; 6235; 6540 Y 6581

49

RA

6087

6613

6615 - 6619

6654 - 6663

6664

6650 - 6653

+ 6614

[C]

170-20 No

170-25 No

[A]

170-30 No

[B]

170-35 No

- 1 VIRABREQUIM
- 1 EIXO TRASEIRO
- 12 PARAFUSO
- 4 FLANGE
- 4 ROLAMENTO
- 4 FLANGE
- 2 PINO
- 2 PINO
- 1 CJ. RODA
- 12 PORCA
- 12 ARRUELA
- 5 PARAFUSO

- CRANKSHAFT
- REAR AXLE
- BOLT
- FLANGE
- BEARING
- FLANGE
- PIN
- PIN
- KIT, WHEEL
- NUT
- WASHER
- SCREW

- CIGUENAL
- EJE TRASERO
- PERNO
- PLETINA
- COJINETE
- PLETINA
- PASADOR
- PASADOR
- JUEGO DE RUEDA
- TUERCA
- ARANDELA
- TORNILLO

- 5 CJ. SACA-PALHAS

KIT, STRAW WALKR

JUEGO SACUDIDOR

- 5 CJ. SACA-PALHAS

KIT, STRAW WALKR

JUEGO SACUDIDOR

- 5 CJ. SACA-PALHAS

KIT, STRAW WALKR

JUEGO SACUDIDOR

- 4 VEDAÇÃO

SEALING

VEDACION

- 6 VEDAÇÃO

SEALING

VEDACION

- 40 PARAFUSO

BOLT

PERNO

- 40 ARRUELA

WASHER

ARANDELA

- 40 ARRUELA

WASHER

ARANDELA

- 10 BUCHA

BUSH

CASQUILLO

- 5 FLANGE

FLANGE

PLETINA

- 5 FLANGE

FLANGE

PLETINA

- 10 PORCA

NUT

TUERCA

- 10 ARRUELA

WASHER

ARANDELA

- 10 ARRUELA

WASHER

ARANDELA

- 10 PINO

PIN

PASADOR

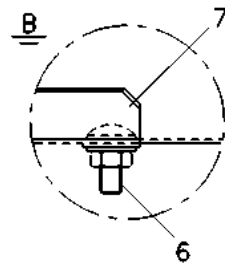
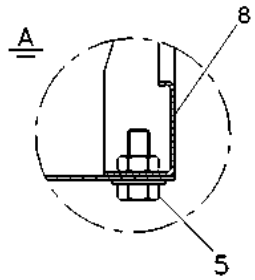
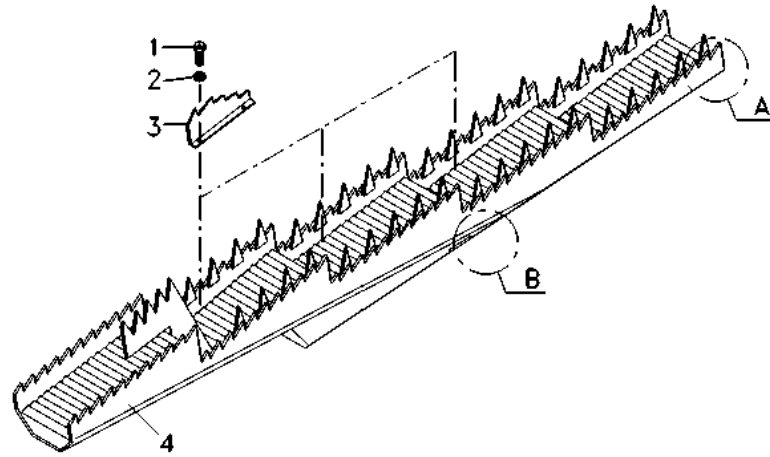
- 60 REBITE

RIVET

REMACHE

Saca-Palhas
Straw Walkers
Sacudidores

170-15



- 1 880009331256
- 2 339375X1
- 3 3472033M1
- 4 063407T1
- 5 339124X1
- 5 339024X1
- 6 339030X1
- 6 339375X1
- 6 390971X1
- 7 3225799M1
- 8 3225801M2

- | | | |
|--------------------|------------------|-----------------|
| 6 PARAFUSO | BOLT | PERNO |
| 6 ARRUELA | WASHER | ARANDELA |
| 3 CHAPA | PLATE | CHAPA |
| 1 C.J. SACA-PALHAS | KIT, STRAW WALKR | JUEGO SACUDIDOR |
| 1 PARAFUSO | BOLT | PERNO |
| 1 ARRUELA | WASHER | ARANDELA |
| 2 PORCA | NUT | TUERCA |
| 2 ARRUELA | WASHER | ARANDELA |
| 2 ARRUELA | WASHER | ARANDELA |
| 1 TAMPA | COVER | CUBIERTA |
| 1 TAMPA | COVER | CUBIERTA |

Conjunto De Vedação
Sealing Assembly
Conjunto Vedación

Saca-Palhas
Straw Walkers
Sacudidores

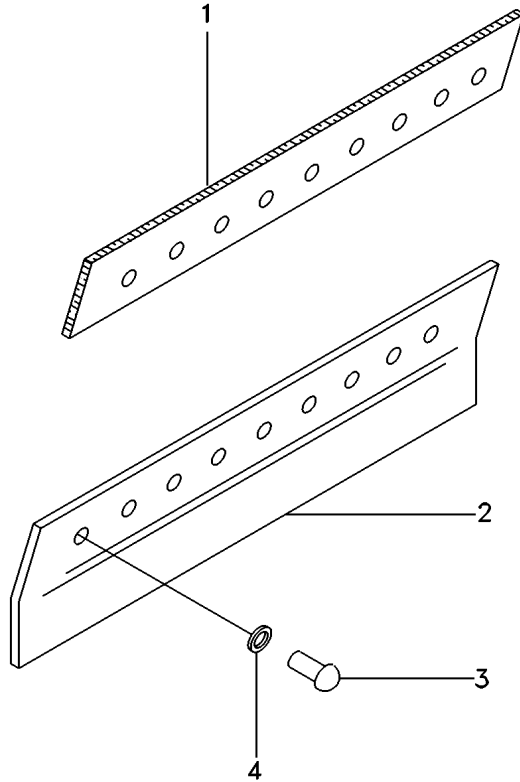
170-20

- 1 3470973M1
- 2 3470972M1
- 3 3226625M1
- 4 339102X1

- 1 BORRACHA
- 1 SUPORTE
- 9 REBITE
- 9 ARRUELA

- RUBBER
- BRACKET
- RIVET
- WASHER

- CAUCHO
- SOPORTE
- REMACHE
- ARANDELA



3470974M91

EL02Z001

C565001 E06 (1)

03/08 170-20

Conjunto De Vedação
Sealing Assembly
Conjunto Vedación

Saca-Palhas
Straw Walkers
Sacudidores

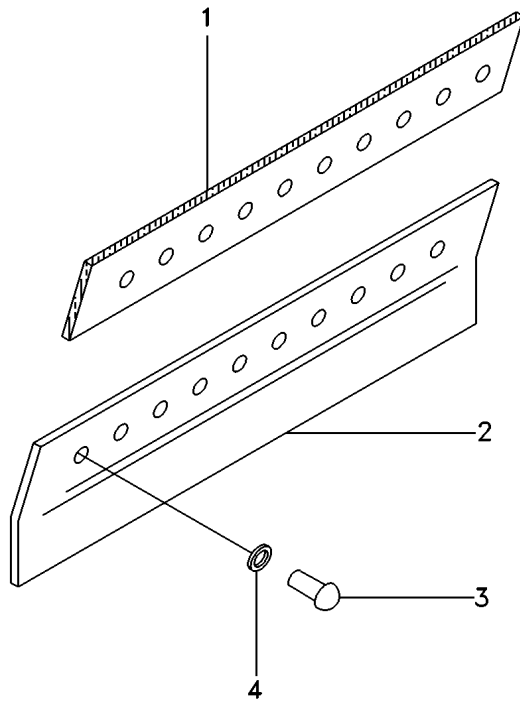
170-25

- 1 3470978M1
- 2 3470977M1
- 3 3226625M1
- 4 339102X1

- 1 BORRACHA
- 1 SUPORTE
- 10 REBITE
- 10 ARRUELA

- RUBBER
- BRACKET
- RIVET
- WASHER

- CAUCHO
- SOPORTE
- REMACHE
- ARANDELA



3470976M91

EL02Z002

C565001 E06 (1)

03/08 170-25

Flange Dianteiro
Front Flange
Pletina Avant

Saca-Palhas
Straw Walkers
Sacudidores

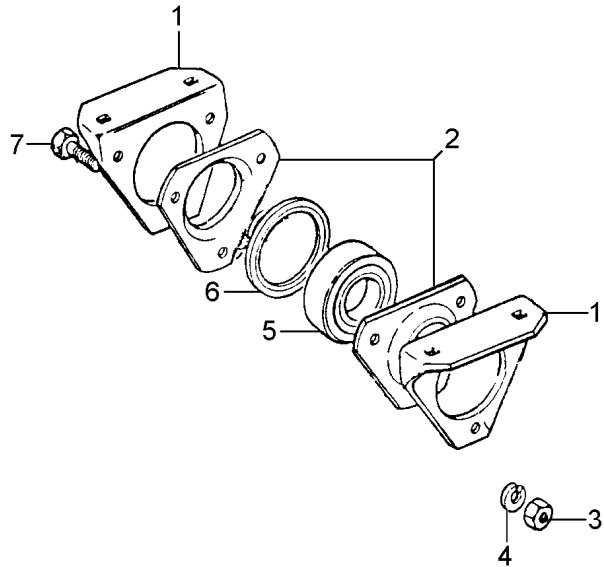
170-30

- 1 3225684M1
- 2 3226811M1
- 3 339402X1
- 4 339376X1
- 5 3315033M1
- 6 3226932M1
- 7 339401X1

- 2 SUPORTE
- 2 FLANGE
- 3 PORCA
- 3 ARRUELA
- 1 ROLAMENTO
- 2 ANEL
- 3 PARAFUSO

- BRACKET
- FLANGE
- NUT
- WASHER
- BEARING
- RING
- BOLT

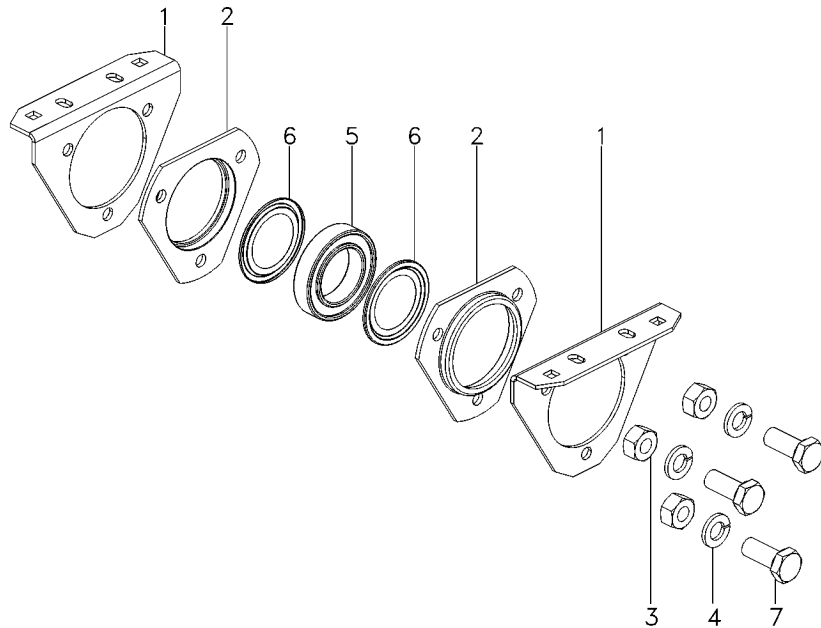
- SOPORTE
- PLETINA
- TUERCA
- ARANDELA
- COJINETE
- ARO
- PERNO



Flange Traseiro
Rear Flange
Pletina Arriere

Saca-Palhas
Straw Walkers
Sacudidores

170-35



- 1 3225682M1
- 2 3226811M1
- 3 339402X1
- 4 339376X1
- 5 3315033M1
- 6 3226932M1
- 7 339401X1

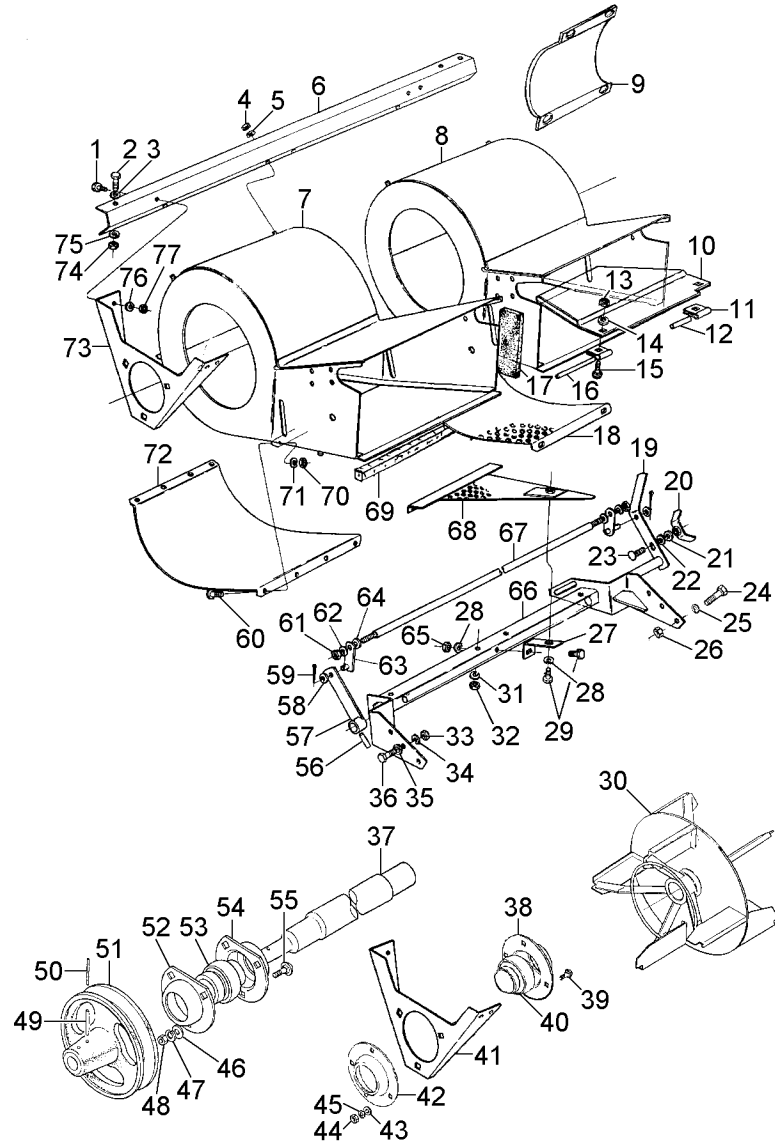
- 2 SUPORTE
- 2 FLANGE
- 3 PORCA
- 3 ARRUELA
- 1 ROLAMENTO
- 2 ANEL
- 3 PARAFUSO

- BRACKET
- FLANGE
- NUT
- WASHER
- BEARING
- RING
- BOLT

- SOPORTE
- PLETINA
- TUERCA
- ARANDELA
- COJINETE
- ARO
- PERNO

Ventilador De Limpeza
Fanning Mill
Ventilador De Limpeza

180-10

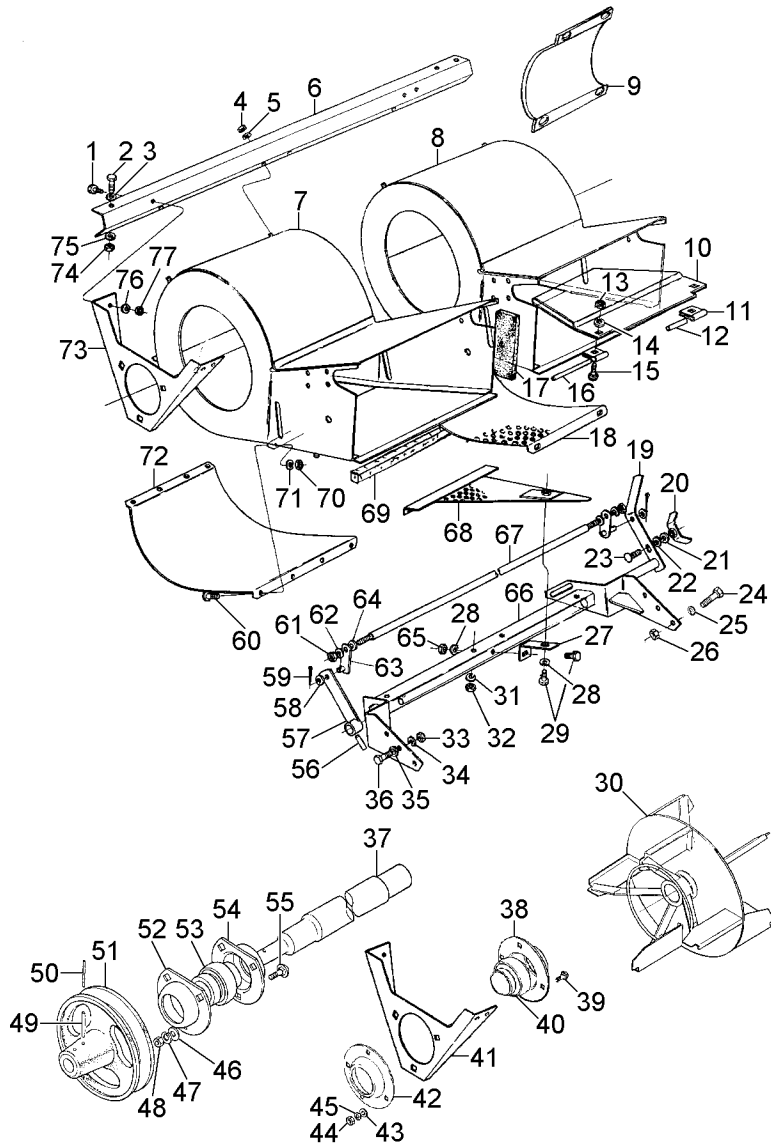


- 1 339123X1
- 1 339337X1
- 2 339451X1
- 3 390734X1
- 4 339169X1
- 5 339374X1
- 6 006238P1
- 7 3468014M92
- 8 3316958M92
- 9 3470931M1
- 10 3316815M1
- 10 3316817M1
- 11 3316831M1
- 12 3316828M1
- 13 339169X1
- 14 339374X1
- 15 3000624X1
- 16 3316829M1
- 17 3469426M1
- 18 055166P1
- 18 3316992M1
- 19 3317001M91
- 20 3316334M91
- 21 339376X1
- 22 390734X1
- 23 1442456X1
- 24 339123X1
- 25 339374X1
- 26 339169X1
- 27 3316639M1
- 28 339374X1
- 29 339123X1
- 30 3471055M92
- 31 339374X1
- 32 339169X1
- 33 339169X1
- 34 339374X1
- 35 391166X1
- 36 339761X1
- 37 006240P2
- 38 006257P1
- 39 390731X1
- 40 036308P1
- 41 006234S1
- 42 006259P1
- 43 339763X1
- 44 339054X1
- 45 339369X1
- 46 391388X1
- 47 339376X1



[A]

- | | | |
|----------------|--------------|-----------------|
| 10 PARAFUSO | BOLT | PERNO |
| 2 PARAFUSO | BOLT | PERNO |
| 2 PARAFUSO | BOLT | PERNO |
| 2 ARRUELA | WASHER | ARANDELA |
| 4 PORCA | NUT | TUERCA |
| 4 ARRUELA | WASHER | ARANDELA |
| 1 TRAVESSA | BRIDGE PIECE | CODO DE CRUCE |
| 1 C.J. CARÇAÇA | HOUSE ASSY | CONJ. CARTER |
| 1 C.J. CARÇAÇA | HOUSE ASSY | CONJ. CARTER |
| 1 TAMPA | COVER | CUBIERTA |
| 1 DEFLETOR | DEFLECTOR | DEFLECTOR |
| 1 DEFLETOR | DEFLECTOR | DEFLECTOR |
| 4 BRAÇADEIRA | CLAMP | ABRAZADERA |
| 3 PINO | PIN | PASADOR |
| 4 PORCA | NUT | TUERCA |
| 4 ARRUELA | WASHER | ARANDELA |
| 4 PARAFUSO | BOLT | PERNO |
| 1 PINO | PIN | PASADOR |
| 1 JUNTA | GASKET | EMPAQUETADURA. |
| 1 TAMPA | COVER | CUBIERTA |
| 1 TAMPA | COVER | CUBIERTA |
| 1 C.J. TUBO | TUBE ASSY | CONJ.DE TUBO |
| 1 PORCA | NUT | TUERCA |
| 1 ARRUELA | WASHER | ARANDELA |
| 1 ARRUELA | WASHER | ARANDELA |
| 1 PARAFUSO | BOLT | PERNO |
| 2 PARAFUSO | BOLT | PERNO |
| 2 ARRUELA | WASHER | ARANDELA |
| 2 PORCA | NUT | TUERCA |
| 1 CANTONEIRA | ANGLE | ANGULO |
| 2 ARRUELA | WASHER | ARANDELA |
| 2 PARAFUSO | BOLT | PERNO |
| 2 C.J. PÁS | KIT, BLADE | JUEGO CUCHILLAS |
| 4 ARRUELA | WASHER | ARANDELA |
| 4 PORCA | NUT | TUERCA |
| 4 PORCA | NUT | TUERCA |
| 4 ARRUELA | WASHER | ARANDELA |
| 4 ARRUELA | WASHER | ARANDELA |
| 4 PARAFUSO | BOLT | PERNO |
| 1 EIXO | SHAFT | ARBOL |
| 1 FLANGE | FLANGE | PLETINA |
| 4 PARAFUSO | BOLT | PERNO |
| 1 ROLAMENTO | BEARING | COJINETE |
| 1 SUPORTE | BRACKET | SOPORTE |
| 1 FLANGE | FLANGE | PLETINA |
| 4 ARRUELA | WASHER | ARANDELA |
| 4 PORCA | NUT | TUERCA |
| 4 ARRUELA | WASHER | ARANDELA |
| 6 ARRUELA | WASHER | ARANDELA |
| 6 ARRUELA | WASHER | ARANDELA |



48	339402X1		6	PORCA	NUT	TUERCA
49	339307X1		2	PINO	PIN	PASADOR
50	339349X1		2	PINO	PIN	PASADOR
51	3317200M1	[B]	1	POLIA	PULLEY	POLEA
51	3468531M1		1	POLIA	PULLEY	POLEA
52	833412M1		2	FLANGE	FLANGE	PLETINA
53	410583M1		2	ROLAMENTO	BEARING	COJINETE
54	833413M1		2	FLANGE	FLANGE	PLETINA
55	390809X1		6	PARAFUSO	BOLT	PERNO
56	1441573X1		1	PINO	PIN	PASADOR
57	3316836M91		1	CJ. BRAÇO	KIT, ARM	JUEGO DE BRAZO
58	391166X1		2	ARRUELA	WASHER	ARANDELA
59	391402X1		2	CONTRAPINO	DOWEL	CENTRAJE
60	339560X1		16	PARAFUSO	BOLT	PERNO
61	339030X1		2	PORCA	NUT	TUERCA
62	339375X1		2	ARRUELA	WASHER	ARANDELA
63	3316991M91		2	CJ. BRAÇO	KIT, ARM	JUEGO DE BRAZO
64	339588X1		2	ARRUELA	WASHER	ARANDELA
65	339169X1		1	PORCA	NUT	TUERCA
66	3468589M91		1	SUPORTE	BRACKET	SOPORTE
67	3317019M1		1	HASTE	SPINDLE	MANGUETA
68	055353S1	[A]	1	PLACA	PLATE	PLATO
68	3316641M92		1	PLACA	PLATE	PLATO
69	3590062M1		1	VEDAÇÃO	SEALING	VEDACION
70	339030X1		16	PORCA	NUT	TUERCA
71	339375X1		16	ARRUELA	WASHER	ARANDELA
72	006236P1		2	TAMPA	COVER	CUBIERTA
73	3316744M1		2	SUPORTE	BRACKET	SOPORTE
74	339402X1		2	PORCA	NUT	TUERCA
75	339376X1		2	ARRUELA	WASHER	ARANDELA
76	339374X1		12	ARRUELA	WASHER	ARANDELA
77	339169X1		12	PORCA	NUT	TUERCA
[A]	TRAÇÃO 4X4 4WD TRACCIÓN 4X4					
[B]	PARA COLHEITA DE SEMENTES FINAS - ACESSÓRIO FOR HARVEST OF SMALL SEEDS - ACCESSORY PARA COSECHA DE SEMILLAS FINAS - ACCESORIO					

Kit Colheita Semente Fina
Kit Used For Rye Grass
Kit Para Cosecha Simiente Fina

180-15

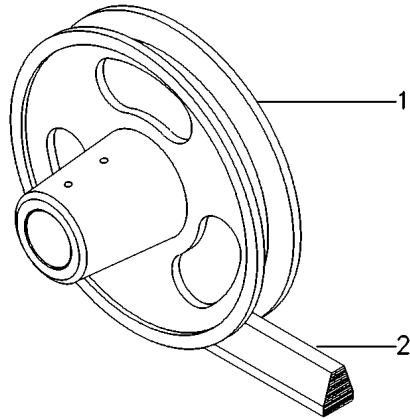
- 1 3317200M1
- 2 418192M1

∅ 290MM

- 1 POLIA
- 1 CORREIA

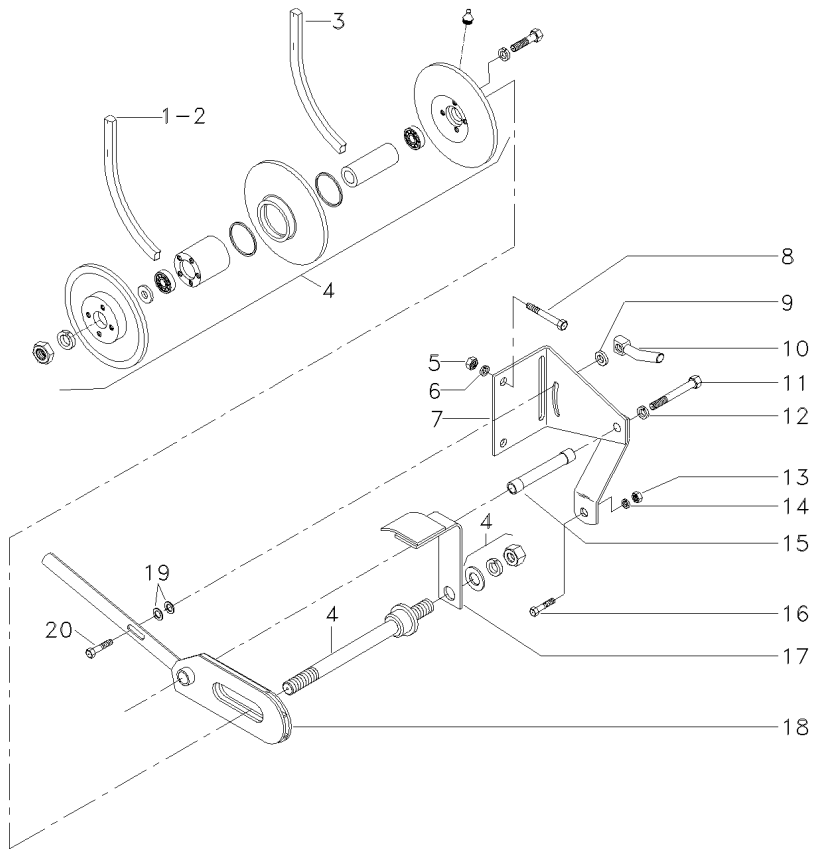
PULLEY
BELT

POLEA
CORREA



Variador Do Ventilador
Fanning Mill Variator
Variador Del Ventilador

180-20



- 1 1483880M1
- 2 418192M1
- 3 1483881M1
- 4 3226853M91
- 5 339402X1
- 6 339376X1
- 7 1483969M92
- 8 339582X1
- 9 339025X1
- 10 412444M2
- 11 1442496X1
- 12 339376X1
- 13 339402X1
- 14 339376X1
- 15 1483657M1
- 16 339451X1
- 17 3315307M91
- 18 1483644M92
- 19 390672X1
- 20 1442457X1

[A]

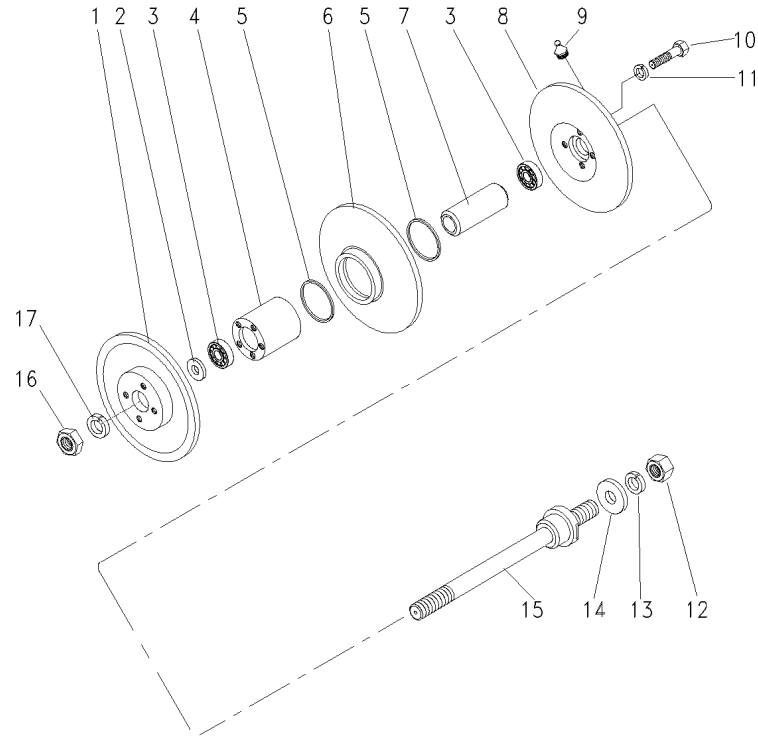
👁 180-25 No

- [A] CORREIA PARA COLHEITA DE SEMENTES - ACESSÓRIO
- BELT FOR HARVEST OF SMALL SEEDS - ACCESSORY
- CORREIA PARA COSECHA DE SEMILLAS FINAS - ACCESORIO

- | | | |
|--------------|-------------|----------------|
| 1 CORREIA | BELT | CORREIA |
| 1 CORREIA | BELT | CORREIA |
| 1 CORREIA | BELT | CORREIA |
| 1 C.J. POLIA | KIT, PULLEY | JUEGO DE POLEA |
| 2 PORCA | NUT | TUERCA |
| 2 ARRUELA | WASHER | ARANDELA |
| 1 SUPORTE | BRACKET | SOPORTE |
| 2 PARAFUSO | BOLT | PERNO |
| 1 ARRUELA | WASHER | ARANDELA |
| 1 MANÍPULO | KNOB | POMO |
| 1 PARAFUSO | BOLT | PERNO |
| 1 ARRUELA | WASHER | ARANDELA |
| 1 PORCA | NUT | TUERCA |
| 1 ARRUELA | WASHER | ARANDELA |
| 1 TUBO | PIPE | CANO |
| 1 PARAFUSO | BOLT | PERNO |
| 1 SUPORTE | BRACKET | SOPORTE |
| 1 ALAVANCA | LEVER | PALANCA |
| 2 ARRUELA | WASHER | ARANDELA |
| 1 PARAFUSO | BOLT | PERNO |

**Polia
Pulley
Polea**

180-25



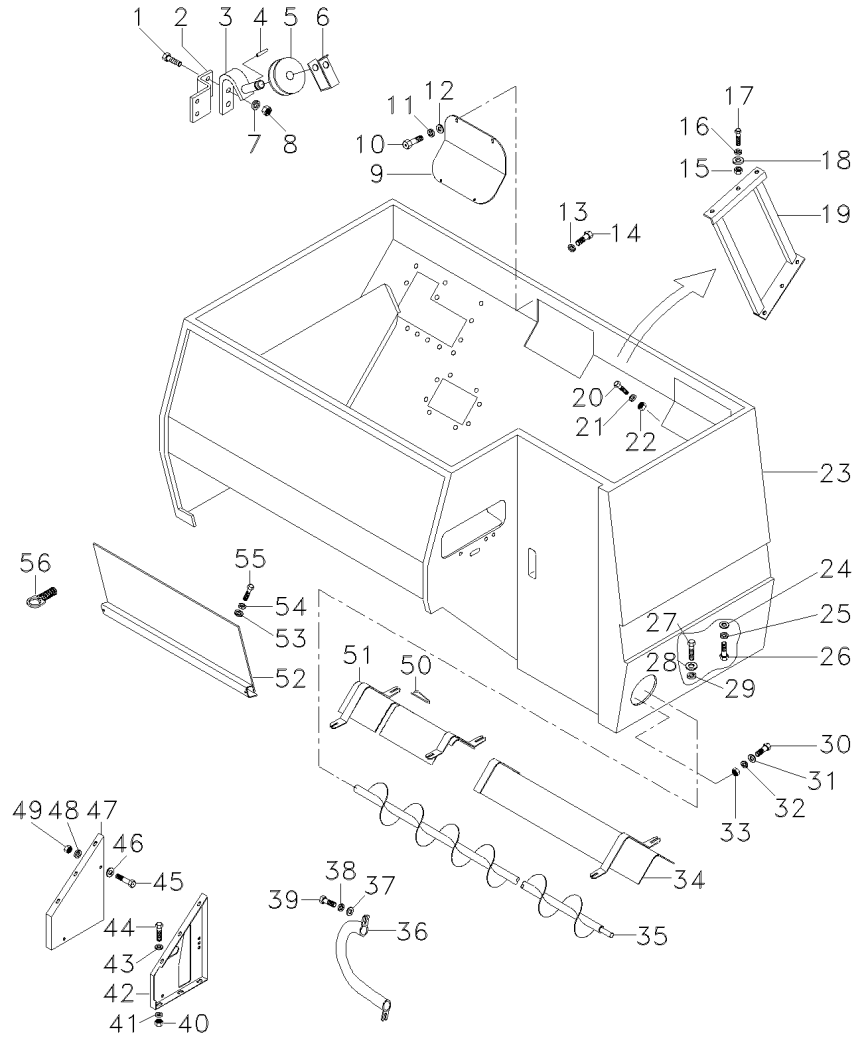
- 1 3226991M1
- 2 3226851M1
- 3 1483653M2
- 4 3226990M1
- 5 3226994M1
- 6 3226993M1
- 7 2803124M1
- 8 3226992M1
- 9 339003X1
- 10 339337X1
- 11 339374X1
- 12 339034X1
- 13 339377X1
- 14 391459X1
- 15 3226852M1
- 16 339034X1
- 17 339377X1

- | | | |
|-------------|---------|--------------|
| 1 POLIA | PULLEY | POLEA |
| 1 ANEL | RING | ARO |
| 2 ROLAMENTO | BEARING | COJINETE |
| 1 GUIA | GUIDE | GUIA |
| 2 ANEL "O" | O RING | JUNTA TORICA |
| 1 POLIA | PULLEY | POLEA |
| 1 TUBO | PIPE | CANO |
| 1 POLIA | PULLEY | POLEA |
| 1 GRAXEIRA | GREASER | ENGRASADOR |
| 8 PARAFUSO | BOLT | PERNO |
| 8 ARRUELA | WASHER | ARANDELA |
| 1 PORCA | NUT | TUERCA |
| 1 ARRUELA | WASHER | ARANDELA |
| 1 ARRUELA | WASHER | ARANDELA |
| 1 ÁRVORE | AXLE | EJE |
| 1 PORCA | NUT | TUERCA |
| 1 ARRUELA | WASHER | ARANDELA |

Tanque De Grãos
 Grain Tank
 Tanque De Granos

190-10

➔ 5815

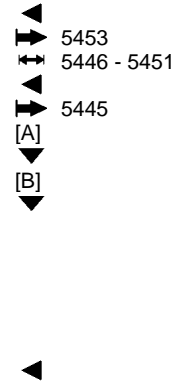


- 1 339560X1
- 2 3226028M1
- 3 1480803M91
- 4 339580X1
- 5 401642M1
- 6 401643M1
- 7 339375X1
- 8 339030X1
- 9 3225120M91
- 10 339124X1
- 11 339374X1
- 12 339024X1
- 13 339374X1
- 14 339123X1
- 15 339169X1
- 16 339374X1
- 17 339761X1
- 18 339024X1
- 19 3590663M91
- 20 339124X1
- 21 339374X1
- 22 339169X1
- 23 3590691M91
- 24 339025X1
- 25 339376X1
- 26 339081X1
- 27 339123X1
- 28 339024X1
- 29 339374X1
- 30 339170X1
- 31 391166X1
- 32 339374X1
- 33 339169X1
- 34 049371S1
- 34 3590660M91
- 35 3225822M92
- 35 3316080M95
- 36 047300S1
- 37 391166X1
- 38 339374X1
- 39 339123X1
- 40 339169X1
- 41 339374X1
- 42 1480805M2
- 43 391166X1

- 4 PARAFUSO
- 1 SUPORTE
- 1 SUPORTE
- 1 CONTRAPINO
- 1 ROLDANA
- 1 GUIA
- 4 ARRUELA
- 4 PORCA
- 1 TAMPA
- 4 PARAFUSO
- 4 ARRUELA
- 4 ARRUELA
- 2 ARRUELA
- 2 PARAFUSO
- 6 PORCA
- 6 ARRUELA
- 6 PARAFUSO
- 6 ARRUELA
- 1 SUPORTE
- 6 PARAFUSO
- 6 ARRUELA
- 6 PORCA
- 1 TANQUE
- 2 ARRUELA
- 2 ARRUELA
- 2 PARAFUSO
- 7 PARAFUSO
- 4 ARRUELA
- 7 ARRUELA
- 7 ARRUELA
- 4 PARAFUSO
- 4 ARRUELA
- 4 ARRUELA
- 4 PORCA
- 1 CANAL
- 1 CANAL
- 1 SEM-FIM
- 1 SEM-FIM
- 1 TUBO
- 1 ARRUELA
- 1 ARRUELA
- 1 PARAFUSO
- 5 PORCA
- 5 ARRUELA
- 1 SUPORTE
- 5 ARRUELA

- BOLT
- BRACKET
- BRACKET
- DOWEL
- RUNNER
- GUIDE
- WASHER
- NUT
- COVER
- BOLT
- WASHER
- WASHER
- WASHER
- BOLT
- NUT
- WASHER
- BOLT
- WASHER
- BOLT
- TANK
- WASHER
- WASHER
- BOLT
- BOLT
- WASHER
- WASHER
- WASHER
- BOLT
- WASHER
- WASHER
- WASHER
- NUT
- CHANNEL
- CHANNEL
- AUGER
- AUGER
- PIPE
- WASHER
- WASHER
- BOLT
- NUT
- WASHER
- BRACKET
- WASHER

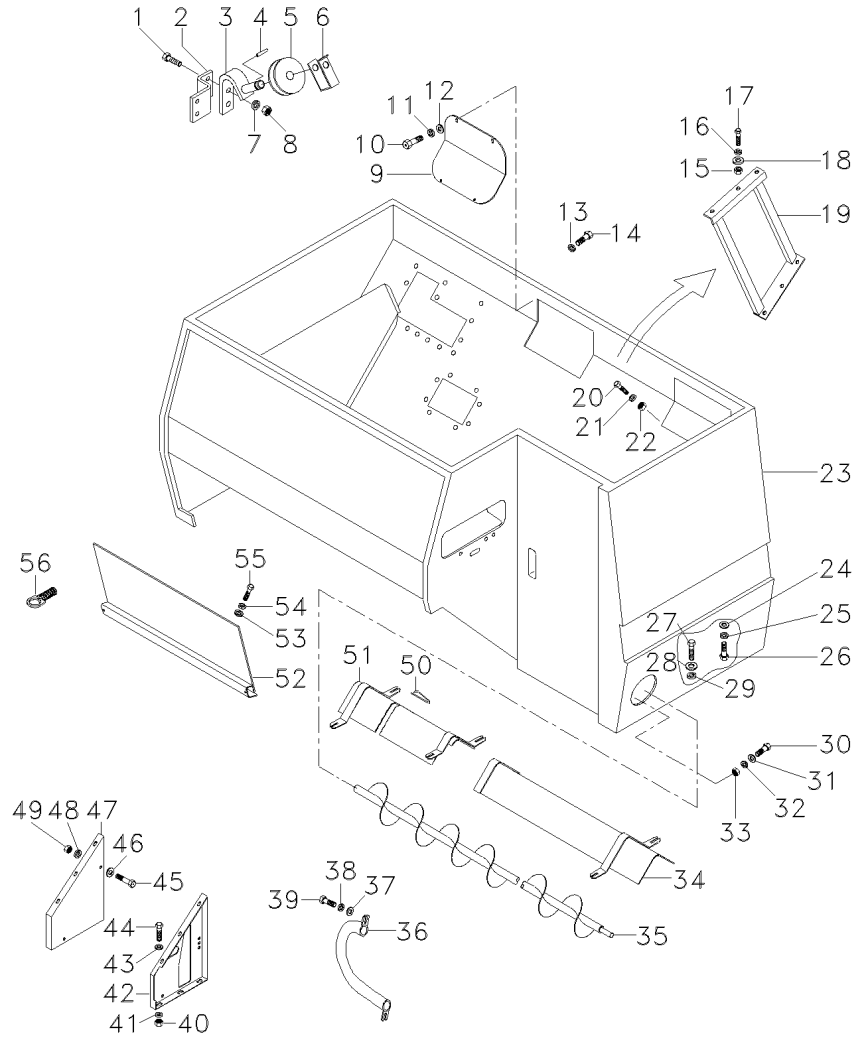
- PERNO
- SOPORTE
- SOPORTE
- CENTRAJE
- RUEDA GIRATORIA
- GUIA
- ARANDELA
- TUERCA
- CUBIERTA
- PERNO
- ARANDELA
- ARANDELA
- ARANDELA
- ARANDELA
- PERNO
- TUERCA
- ARANDELA
- PERNO
- ARANDELA
- SOPORTE
- PERNO
- ARANDELA
- TANQUE
- ARANDELA
- ARANDELA
- PERNO
- PERNO
- ARANDELA
- ARANDELA
- PERNO
- ARANDELA
- ARANDELA
- TUERCA
- CANAL
- CANAL
- CANAL
- SINFIN
- SINFIN
- CANO
- ARANDELA
- ARANDELA
- PERNO
- TUERCA
- ARANDELA
- SOPORTE
- ARANDELA



Tanque De Grãos
 Grain Tank
 Tanque De Granos

190-10

➔ 5815



- 44 339123X1
- 45 339123X1
- 46 391166X1
- 47 418769M1
- 48 339374X1
- 49 339169X1
- 50 324610M1
- 51 049366S1

- 51 3590657M91

- 52 3318737M91
- 53 339024X1
- 54 339374X1
- 55 339124X1
- 56 253571M91

[A] VERSÃO GRÃO
 GRAIN COMBINE
 VERSION GRANELERA

[B] VERSÃO ARROZ
 RICE COMBINE
 VERSION ARROCERA



5453

5446 - 5451

5445

- 5 PARAFUSO
- 4 PARAFUSO
- 4 ARRUELA
- 1 SUPORTE
- 4 ARRUELA
- 4 PORCA
- 6 PINO
- 1 CANAL

- BOLT
- BOLT
- WASHER
- BRACKET
- WASHER
- NUT
- PIN
- CHANNEL

- PERNO
- PERNO
- ARANDELA
- SOPORTE
- ARANDELA
- TUERCA
- PASADOR
- CANAL

- 1 CANAL

- CHANNEL

- CANAL

- 1 TAMPA
- 4 ARRUELA
- 4 ARRUELA
- 4 PARAFUSO
- 2 TRINCO

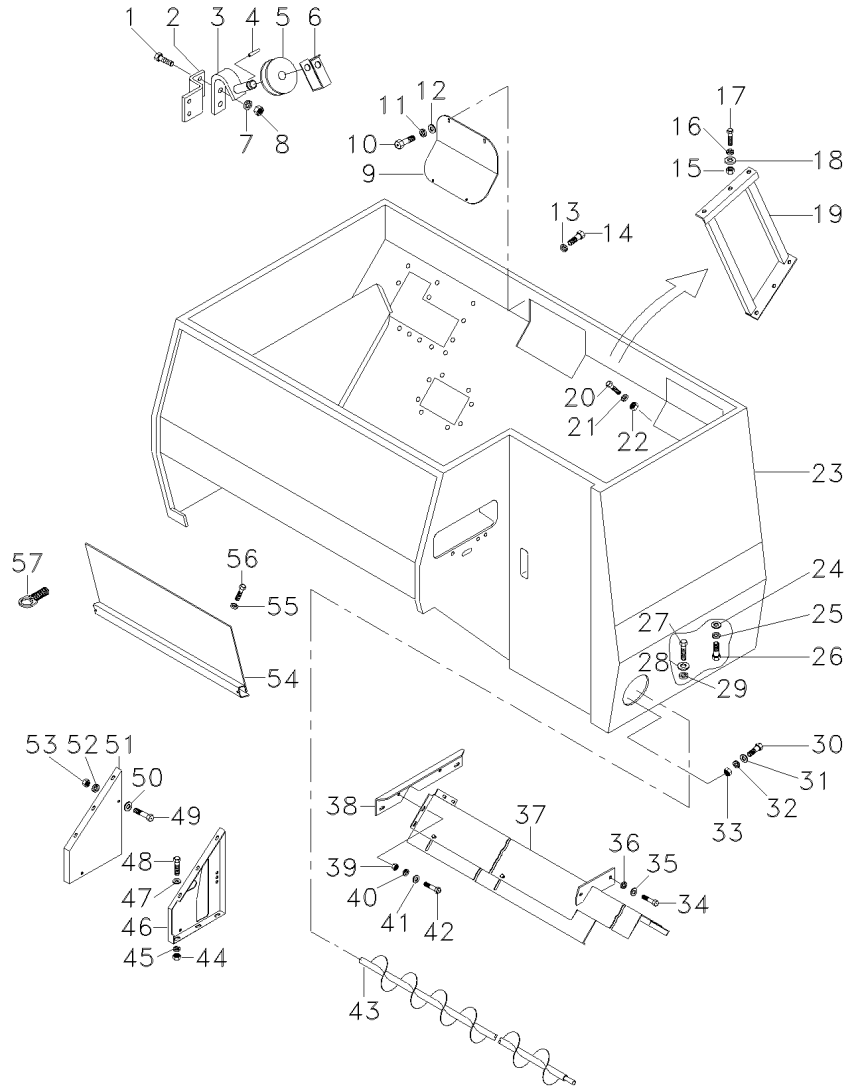
- COVER
- WASHER
- WASHER
- BOLT
- LATCH

- CUBIERTA
- ARANDELA
- ARANDELA
- PERNO
- CERROJO

Tanque De Grãos
 Grain Tank
 Tanque De Granos

190-15

↔ 5816-6663



- 1 339560X1
- 2 3098535M1
- 3 1480803M91
- 4 339580X1
- 5 401642M1
- 6 401643M1
- 7 339375X1
- 8 339030X1
- 9 3225120M91
- 10 339124X1
- 11 339374X1
- 12 339024X1
- 13 339374X1
- 14 339123X1
- 15 339169X1
- 16 339374X1
- 17 339761X1
- 18 339024X1
- 19 3590663M91
- 20 339123X1
- 21 339374X1
- 22 339169X1
- 23 054370S1
- 24 339025X1
- 25 339376X1
- 26 339081X1
- 27 339123X1
- 28 339024X1
- 29 339374X1
- 30 1442659X1
- 30 339170X1
- 31 391166X1
- 32 339374X1
- 33 339169X1
- 34 339123X1
- 35 339374X1
- 36 339024X1
- 37 055266N1
- 38 054222P1
- 39 339402X1
- 40 339376X1
- 41 339025X1
- 42 339401X1
- 43 054216S1
- 43 054217S1
- 44 339169X1
- 45 339374X1
- 46 1480805M2
- 47 391166X1
- 48 339123X1

M8X25
 M8X20

👁 190-45 No

[A]
 [B]



- | | | |
|--------------|---------|-----------------|
| 4 PARAFUSO | BOLT | PERNO |
| 1 SUPORTE | BRACKET | SOPORTE |
| 1 SUPORTE | BRACKET | SOPORTE |
| 1 CONTRAPINO | DOWEL | CENTRAJE |
| 1 ROLDANA | RUNNER | RUEDA GIRATORIA |
| 1 GUIA | GUIDE | GUIA |
| 4 ARRUELA | WASHER | ARANDELA |
| 4 PORCA | NUT | TUERCA |
| 1 TAMPA | COVER | CUBIERTA |
| 4 PARAFUSO | BOLT | PERNO |
| 4 ARRUELA | WASHER | ARANDELA |
| 4 ARRUELA | WASHER | ARANDELA |
| 2 ARRUELA | WASHER | ARANDELA |
| 2 PARAFUSO | BOLT | PERNO |
| 6 PORCA | NUT | TUERCA |
| 6 ARRUELA | WASHER | ARANDELA |
| 6 PARAFUSO | BOLT | PERNO |
| 6 ARRUELA | WASHER | ARANDELA |
| 1 SUPORTE | BRACKET | SOPORTE |
| 6 PARAFUSO | BOLT | PERNO |
| 6 ARRUELA | WASHER | ARANDELA |
| 6 PORCA | NUT | TUERCA |
| 1 TANQUE | TANK | TANQUE |
| 2 ARRUELA | WASHER | ARANDELA |
| 2 ARRUELA | WASHER | ARANDELA |
| 2 PARAFUSO | BOLT | PERNO |
| 7 PARAFUSO | BOLT | PERNO |
| 7 ARRUELA | WASHER | ARANDELA |
| 7 ARRUELA | WASHER | ARANDELA |
| 4 PARAFUSO | BOLT | PERNO |
| 3 PARAFUSO | BOLT | PERNO |
| 4 ARRUELA | WASHER | ARANDELA |
| 4 ARRUELA | WASHER | ARANDELA |
| 4 PORCA | NUT | TUERCA |
| 4 PARAFUSO | BOLT | PERNO |
| 4 ARRUELA | WASHER | ARANDELA |
| 4 PARAFUSO | BOLT | PERNO |
| 4 ARRUELA | WASHER | ARANDELA |
| 1 CANAL | CHANNEL | CANAL |
| 1 SUPORTE | BRACKET | SOPORTE |
| 3 PORCA | NUT | TUERCA |
| 4 ARRUELA | WASHER | ARANDELA |
| 3 ARRUELA | WASHER | ARANDELA |
| 4 PARAFUSO | BOLT | PERNO |
| 1 SEM-FIM | AUGER | SINFIN |
| 1 SEM-FIM | AUGER | SINFIN |
| 5 PORCA | NUT | TUERCA |
| 5 ARRUELA | WASHER | ARANDELA |
| 1 SUPORTE | BRACKET | SOPORTE |
| 5 ARRUELA | WASHER | ARANDELA |
| 5 PARAFUSO | BOLT | PERNO |

C0115013

EK84Z007

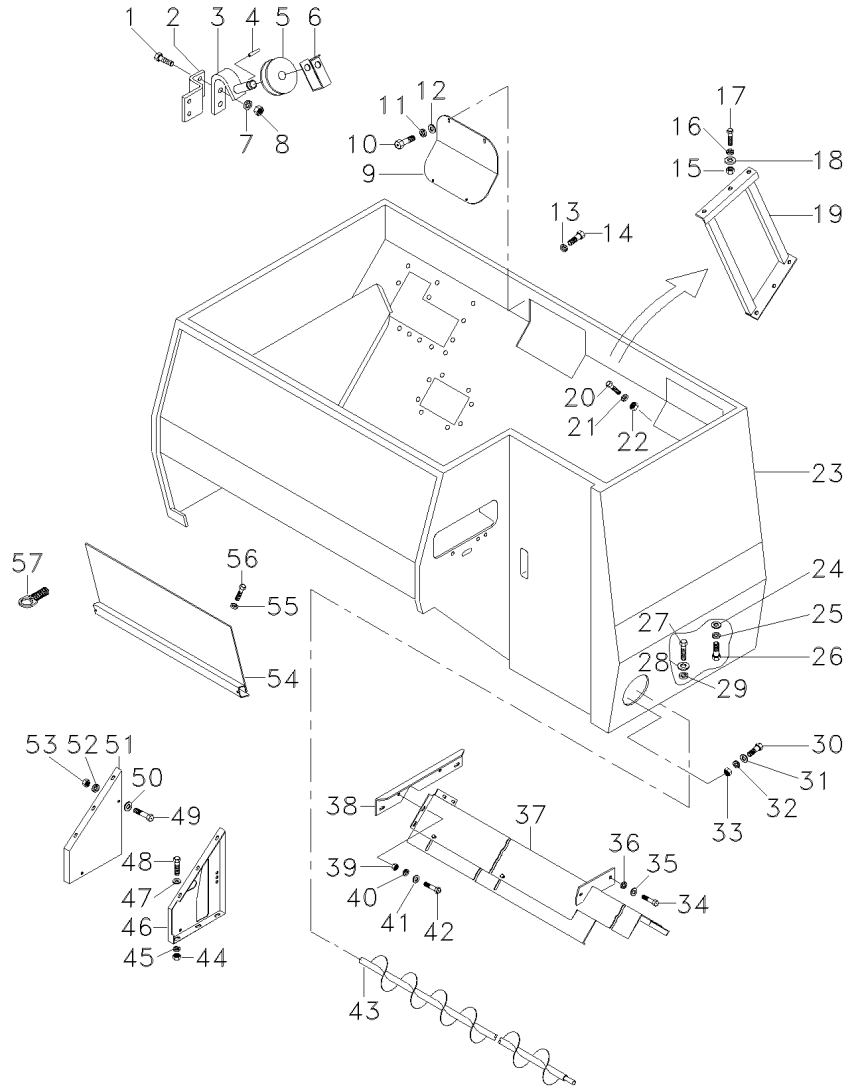
C565001 E06 (1)

03/08 190-15

Tanque De Grãos
 Grain Tank
 Tanque De Granos

190-15

↔ 5816-6663



- 49 339123X1
- 50 391166X1
- 51 418769M1
- 52 339374X1
- 53 339169X1
- 54 3318737M91
- 55 339374X1
- 56 339123X1
- 57 253571M91

[A] VERSÃO GRÃO
 GRAIN COMBINE
 VERSION GRANELERA

[B] VERSÃO ARROZ
 RICE COMBINE
 VERSION ARROCERA

- 4 PARAFUSO
- 4 ARRUELA
- 1 SUPORTE
- 4 ARRUELA
- 4 PORCA
- 1 TAMPA
- 4 ARRUELA
- 4 PARAFUSO
- 2 TRINCO

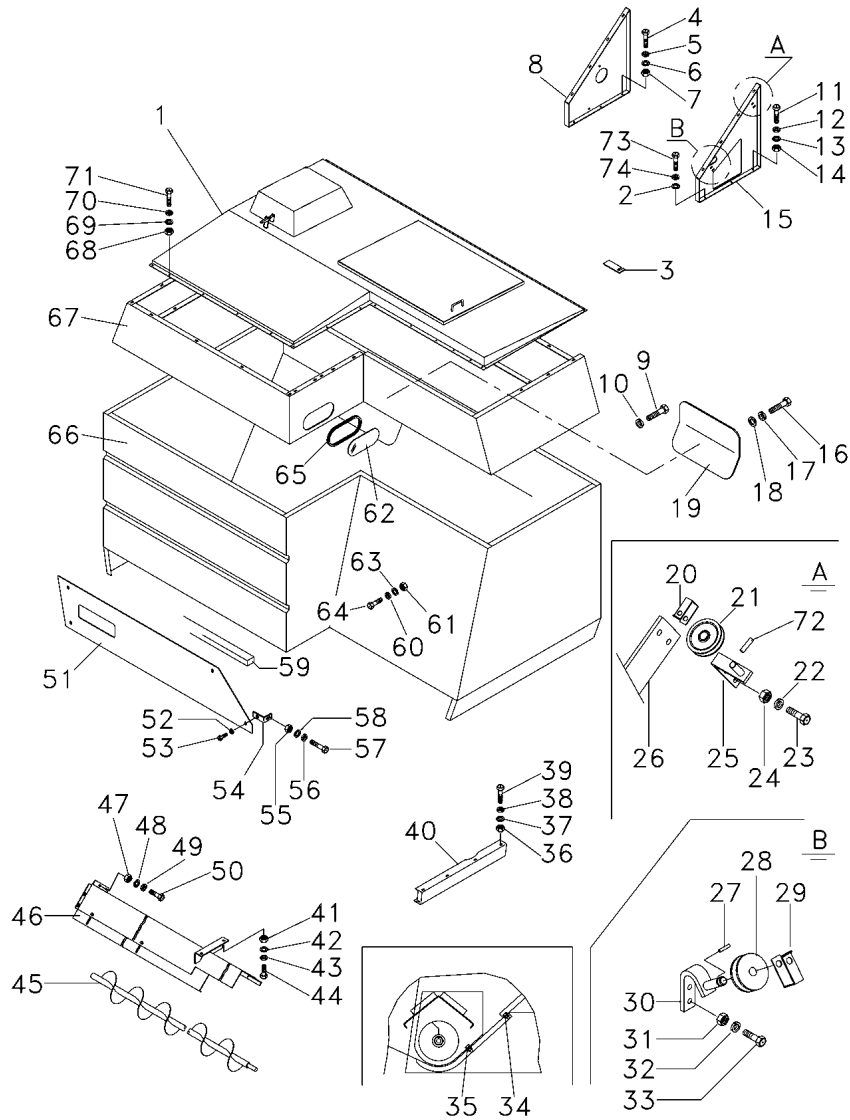
- BOLT
- WASHER
- BRACKET
- WASHER
- NUT
- COVER
- WASHER
- BOLT
- LATCH

- PERNO
- ARANDELA
- SOPORTE
- ARANDELA
- TUERCA
- CUBIERTA
- ARANDELA
- PERNO
- CERROJO

Tanque De Grãos
 Grain Tank
 Tanque De Granos

190-20

➡ 6664



- 1 6206976M91
- 1 6216902M91
- 2 339374X1
- 3 065627P1
- 4 339123X1
- 5 391166X1
- 6 339374X1
- 7 339169X1
- 8 061403P1
- 9 339123X1
- 10 339374X1
- 11 339123X1
- 12 391166X1
- 13 339374X1
- 14 339169X1
- 15 061404P1
- 16 339124X1
- 17 339024X1
- 18 339374X1
- 19 3225120M91
- 20 401643M1
- 21 401642M1
- 22 339375X1
- 23 339666X1
- 24 339030X1
- 25 062577S1
- 26 062575P1
- 27 339580X1
- 28 401642M1
- 29 401643M1
- 30 1480803M91
- 31 339030X1
- 32 339375X1
- 33 339560X1
- 34 339124X1
- 34 339374X1
- 34 339169X1
- 35 339374X1
- 35 339169X1
- 35 339170X1
- 35 391166X1
- 36 339169X1
- 37 339374X1
- 38 391166X1
- 39 339123X1
- 40 064957S1
- 41 339169X1
- 42 339024X1
- 43 339374X1

- ➡ 6S005130
- ➡ 6S005131

▶ M8X20



[C]

- 1 COBERTURA
- 1 COBERTURA
- 7 ARRUELA
- 10 CALÇO
- 4 PARAFUSO
- 4 ARRUELA
- 4 ARRUELA
- 4 PORCA
- 1 SUPORTE
- 2 PARAFUSO
- 2 ARRUELA
- 5 PARAFUSO
- 5 ARRUELA
- 5 PORCA
- 1 SUPORTE
- 4 PARAFUSO
- 4 ARRUELA
- 4 ARRUELA
- 1 TAMPA
- 1 GUIA
- 1 ROLDANA
- 4 ARRUELA
- 4 PARAFUSO
- 4 PORCA
- 1 SUPORTE
- 1 SUPORTE
- 1 CONTRAPINO
- 1 ROLDANA
- 1 GUIA
- 1 SUPORTE
- 4 PORCA
- 4 ARRUELA
- 4 PARAFUSO
- 6 PARAFUSO
- 6 ARRUELA
- 6 PORCA
- 4 ARRUELA
- 4 PORCA
- 4 PARAFUSO
- 4 ARRUELA
- 4 PORCA
- 4 PARAFUSO
- 4 ARRUELA
- 5 PORCA
- 5 ARRUELA
- 5 ARRUELA
- 5 PARAFUSO
- 1 PROTEÇÃO
- 2 PORCA
- 2 ARRUELA
- 2 ARRUELA

- BONNET
- BONNET
- WASHER
- SHIM
- BOLT
- WASHER
- WASHER
- NUT
- BRACKET
- BOLT
- WASHER
- BOLT
- WASHER
- WASHER
- NUT
- CLEVIS
- BOLT
- WASHER
- WASHER
- COVER
- GUIDE
- RUNNER
- WASHER
- BOLT
- NUT
- BRACKET
- BRACKET
- DOWEL
- RUNNER
- GUIDE
- BRACKET
- NUT
- WASHER
- BOLT
- BOLT
- WASHER
- NUT
- WASHER
- NUT
- BOLT
- WASHER
- NUT
- WASHER
- WASHER
- BOLT
- GUARD
- NUT
- WASHER
- WASHER
- CAPOT
- CAPOT
- ARANDELA
- CALCE
- PERNO
- ARANDELA
- ARANDELA
- TUERCA
- SOPORTE
- PERNO
- ARANDELA
- PERNO
- ARANDELA
- ARANDELA
- ARANDELA
- TUERCA
- GANCHO SEGUR.
- PERNO
- ARANDELA
- ARANDELA
- CUBIERTA
- GUIA
- RUEDA GIRATORIA
- ARANDELA
- PERNO
- TUERCA
- SOPORTE
- SOPORTE
- SOPORTE
- CENTRAJE
- RUEDA GIRATORIA
- GUIA
- SOPORTE
- TUERCA
- ARANDELA
- PERNO
- ARANDELA
- TUERCA
- ARANDELA
- ARANDELA
- TUERCA
- ARANDELA
- PERNO
- DEFENSA
- TUERCA
- ARANDELA
- ARANDELA

C0115017

EK84Z009

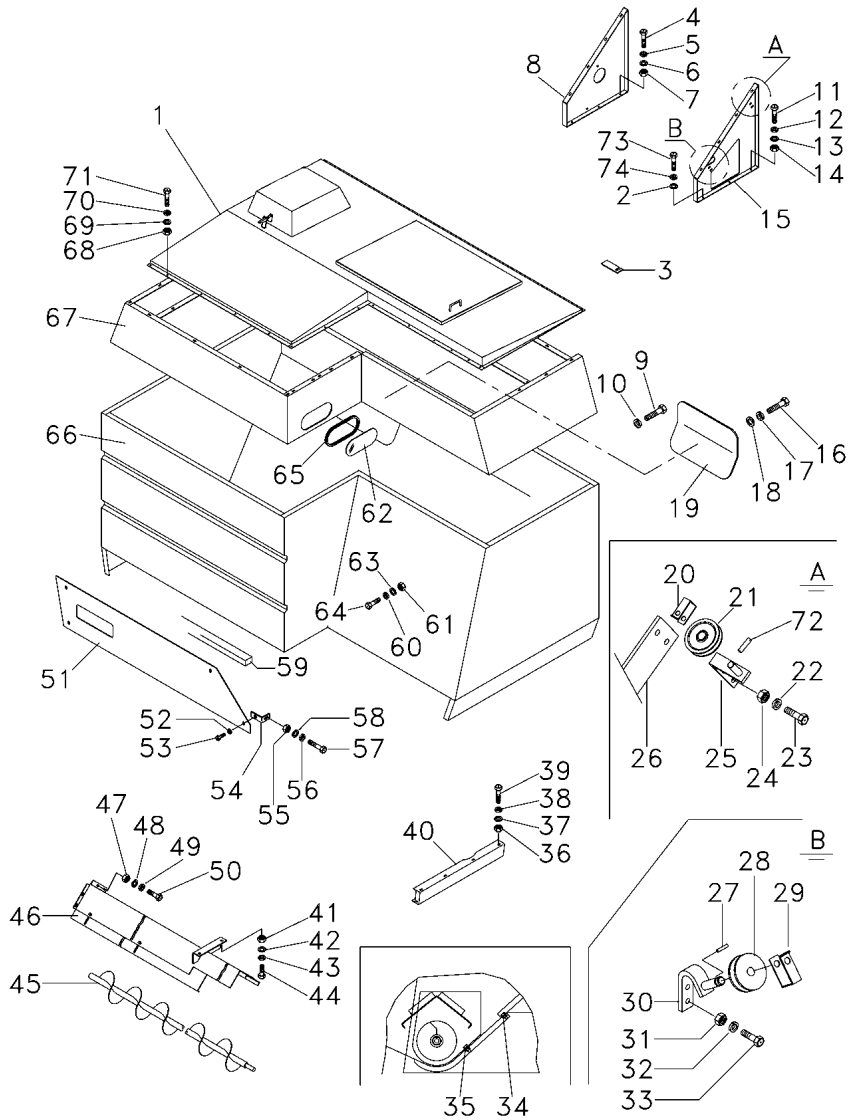
C565001 E06 (1)

03/08 190-20

Tanque De Grãos
 Grain Tank
 Tanque De Granos

190-20

➔ 6664



- 44 339124X1
- 45 054217S1
- 45 054216S1
- 45 6214238M91
- 46 062680N1
- 46 6219319M91
- 47 339169X1
- 48 339024X1
- 49 339374X1
- 50 339124X1
- 51 062264P1
- 52 339024X1
- 53 43385300
- 54 062950S1
- 55 339169X1
- 56 339024X1
- 57 339124X1
- 58 339374X1
- 59 6200475M1
- 60 339024X1
- 61 339169X1
- 62 062686P1
- 63 339374X1
- 64 339761X1
- 65 062687P1
- 66 059551S1
- 66 072903S1
- 67 061110S1
- 68 339169X1
- 69 339374X1
- 70 339024X1
- 71 339124X1
- 72 339580X1
- 73 339123X1
- 74 339024X1
- 75 339374X1
- 76 065627P1

- [A]
- ➔ 6S005130
- [B]
- ➔ 6S005131
- ➔ 6S005131
- ⊗ 190-50 No
- ➔ 6S005131
- ⊗ 190-55 No
- ➔ 6S005131

[C]

[D]

- | | | |
|--------------|------------------|------------------|
| 2 PARAFUSO | BOLT | PERNO |
| 1 SEM-FIM | AUGER | SINFIN |
| 1 SEM-FIM | AUGER | SINFIN |
| 1 SEM-FIM | AUGER | SINFIN |
| 1 CALHA | GUTTER | GARGANTA |
| 1 CALHA | GUTTER | GARGANTA |
| 8 PORCA | NUT | TUERCA |
| 8 ARRUELA | WASHER | ARANDELA |
| 8 ARRUELA | WASHER | ARANDELA |
| 8 PARAFUSO | BOLT | PERNO |
| 1 TAMPA | COVER | CUBIERTA |
| 4 ARRUELA | WASHER | ARANDELA |
| 4 PARAFUSO | SCREW | TORNILLO |
| 1 SUPORTE | BRACKET | SOPORTE |
| 1 PORCA | NUT | TUERCA |
| 1 ARRUELA | WASHER | ARANDELA |
| 1 PARAFUSO | BOLT | PERNO |
| 1 ARRUELA | WASHER | ARANDELA |
| 1 GUARNIÇÃO | FOAM | ESPUMA |
| 6 ARRUELA | WASHER | ARANDELA |
| 6 PORCA | NUT | TUERCA |
| 2 VISOR | INSPECTION GLASS | CRISTAL INSPECCI |
| 6 ARRUELA | WASHER | ARANDELA |
| 6 PARAFUSO | BOLT | PERNO |
| 2 BORRACHA | RUBBER | CAUCHO |
| 1 TANQUE | TANK | TANQUE |
| 1 TANQUE | TANK | TANQUE |
| 1 EXTENSÃO | EXTENSION | EXTENSION |
| 59 PORCA | NUT | TUERCA |
| 59 ARRUELA | WASHER | ARANDELA |
| 97 ARRUELA | WASHER | ARANDELA |
| 59 PARAFUSO | BOLT | PERNO |
| 1 CONTRAPINO | DOWEL | CENTRAJE |
| 7 PARAFUSO | BOLT | PERNO |
| 7 ARRUELA | WASHER | ARANDELA |
| 7 ARRUELA | WASHER | ARANDELA |
| 10 CALÇO | SHIM | CALCE |

[A] ARROZ
 RIZ
 ARROZ

[B] GRÃO
 GRAIN
 GRANOS

C0115017

EK84Z009

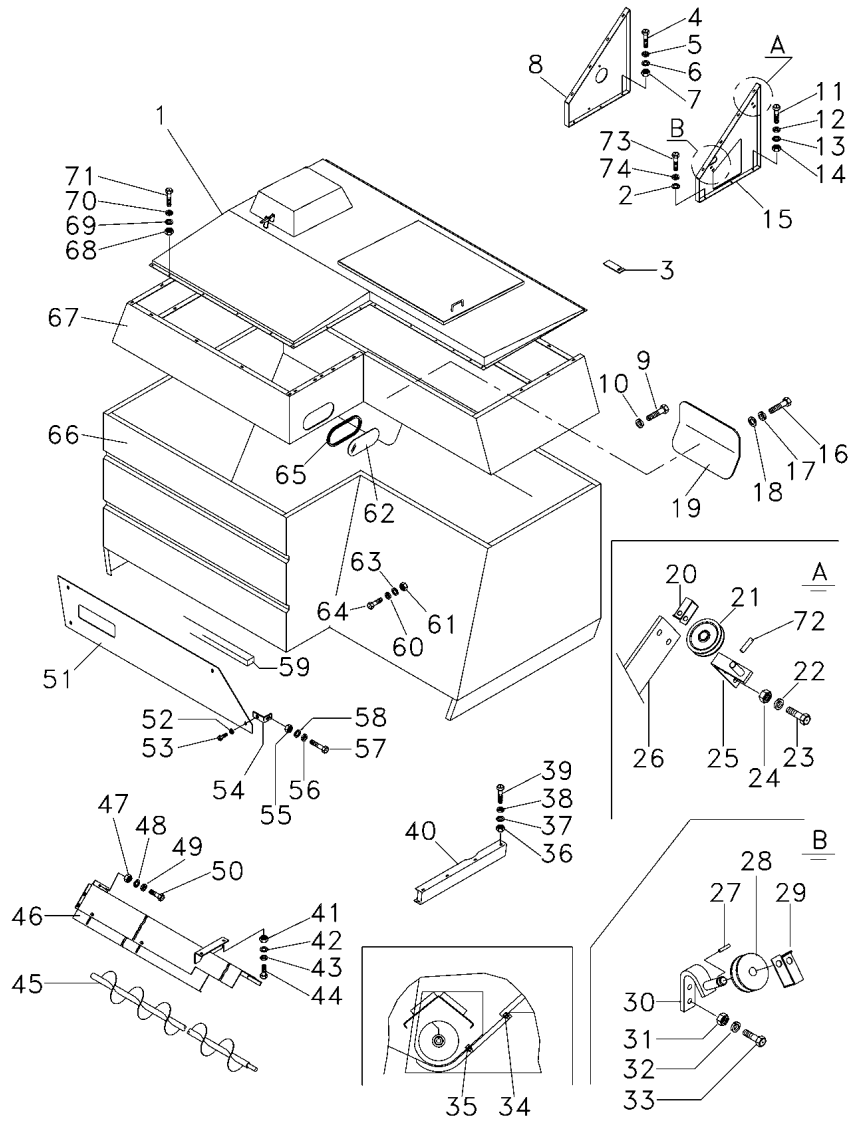
C565001 E06 (1)

03/08 190-20

Tanque De Grãos
Grain Tank
Tanque De Granos

190-20

➔ 6664



[C] DIANTEIRA
FRONT
PROA

[D] SOMENTE PARA PANAMA/ VENEZUELA/ COSTA RICA
ONLY FOR PANAMA/ VENEZUELA/ COSTA RICA
SOLAMENTE PER PANAMA/ VENEZUELA/ COSTA RICA

C0115017

EK84Z009

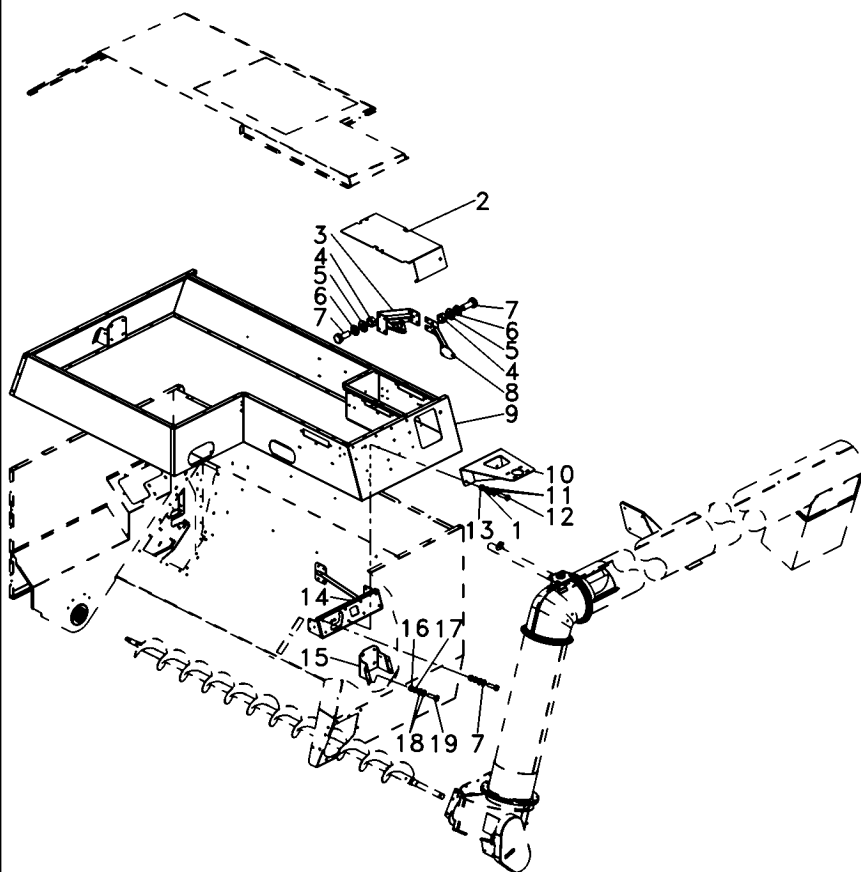
C565001 E06 (1)

03/08 190-20

Tanque De Grãos
 Grain Tank
 Tanque De Granos

190-25

➔ 6S005131



- 1 339369X1
- 2 6216889M91
- 3 6216884M91
- 4 339402X1
- 5 339767X1
- 6 339376X1
- 7 339451X1
- 8 6216891M91
- 9 6209606M91
- 10 6209635M91
- 11 339704X1
- 12 339299X1
- 13 339054X1
- 14 6216881M91
- 15 6209604M1
- 16 339169X1
- 17 339374X1
- 18 339024X1
- 19 339761X1

- 6 ARRUELA
- 1 TAMPA
- 1 SUPORTE
- 16 PORCA
- 32 ARRUELA
- 16 ARRUELA
- 16 PARAFUSO
- 1 TIRANTE
- 1 EXTENSÃO
- 1 SUPORTE
- 12 ARRUELA
- 6 PARAFUSO
- 6 PORCA
- 1 TIRANTE
- 1 SUPORTE
- 4 PORCA
- 4 ARRUELA
- 8 ARRUELA
- 4 PARAFUSO

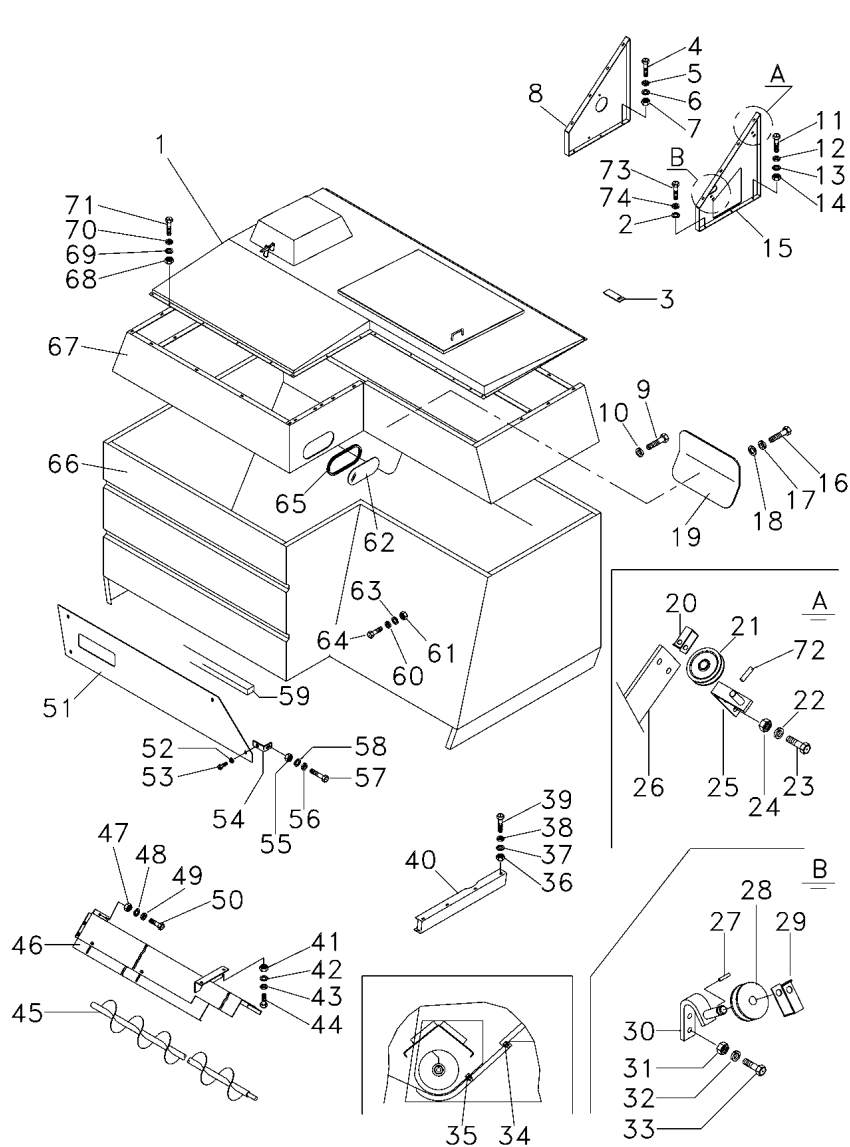
- WASHER
- COVER
- CLEVIS
- NUT
- WASHER
- WASHER
- BOLT
- ROD
- EXTENSION
- CLEVIS
- WASHER
- BOLT
- NUT
- ROD
- CLEVIS
- NUT
- WASHER
- WASHER
- BOLT

- ARANDELA
- CUBIERTA
- GANCHO SEGUR.
- TUERCA
- ARANDELA
- ARANDELA
- PERNO
- VARILLA
- EXTENSION
- GANCHO SEGUR.
- ARANDELA
- PERNO
- TUERCA
- VARILLA
- GANCHO SEGUR.
- TUERCA
- ARANDELA
- ARANDELA
- PERNO

Tanque De Grãos
Grain Tank
Tanque De Granos

Sisu
Sisu
Sisu **190-30**

Entre Séries 7s005645 - 7s005656; A Partir De 7s005689
Between Serials 7s005645 - 7s005656 ; From 7s005689
Entre Series 7s005645 - 7s005656; Desde 7s005689



- 1 6216903M91
- 2 339374X1
- 3 065627P1
- 4 339123X1
- 5 391166X1
- 6 339374X1
- 7 339169X1
- 8 065952S1
- 9 339123X1
- 10 339374X1
- 11 339123X1
- 12 391166X1
- 13 339374X1
- 14 339169X1
- 15 065953S1
- 16 339124X1
- 17 339024X1
- 18 339374X1
- 19 3225120M91
- 20 401643M1
- 21 401642M1
- 22 339375X1
- 23 339666X1
- 24 339030X1
- 25 062577S1
- 26 062575P1
- 27 339580X1
- 28 401642M1
- 29 401643M1
- 30 1480803M91
- 31 339030X1
- 32 339375X1
- 33 339560X1
- 34 339123X1
- 34 339374X1
- 34 339169X1
- 35 339374X1
- 35 339169X1
- 35 3000624X1
- 35 391166X1
- 36 339169X1
- 37 339374X1
- 38 391166X1
- 39 339123X1
- 40 064957S1
- 41 339169X1
- 42 339024X1
- 43 339374X1
- 44 339124X1
- 45 6214238M91

► M8x20



M8x1,25x16

M8x1,25x20



- | | | |
|--------------|---------|-----------------|
| 1 COBERTURA | BONNET | CAPOT |
| 7 ARRUELA | WASHER | ARANDELA |
| 10 CALÇO | SHIM | CALCE |
| 4 PARAFUSO | BOLT | PERNO |
| 4 ARRUELA | WASHER | ARANDELA |
| 4 ARRUELA | WASHER | ARANDELA |
| 4 PORCA | NUT | TUERCA |
| 1 SUPORTE | BRACKET | SOPORTE |
| 2 PARAFUSO | BOLT | PERNO |
| 2 ARRUELA | WASHER | ARANDELA |
| 4 PARAFUSO | BOLT | PERNO |
| 4 ARRUELA | WASHER | ARANDELA |
| 4 ARRUELA | WASHER | ARANDELA |
| 4 PORCA | NUT | TUERCA |
| 1 SUPORTE | BRACKET | SOPORTE |
| 4 PARAFUSO | BOLT | PERNO |
| 4 ARRUELA | WASHER | ARANDELA |
| 4 ARRUELA | WASHER | ARANDELA |
| 4 PORCA | NUT | TUERCA |
| 1 TAMPA | COVER | CUBIERTA |
| 1 GUIA | GUIDE | GUIA |
| 1 ROLDANA | RUNNER | RUEDA GIRATORIA |
| 4 ARRUELA | WASHER | ARANDELA |
| 4 PARAFUSO | BOLT | PERNO |
| 4 PORCA | NUT | TUERCA |
| 1 SUPORTE | BRACKET | SOPORTE |
| 1 SUPORTE | BRACKET | SOPORTE |
| 1 CONTRAPINO | DOWEL | CENTRAJE |
| 1 ROLDANA | RUNNER | RUEDA GIRATORIA |
| 1 GUIA | GUIDE | GUIA |
| 1 SUPORTE | BRACKET | SOPORTE |
| 4 PORCA | NUT | TUERCA |
| 4 ARRUELA | WASHER | ARANDELA |
| 4 PARAFUSO | BOLT | PERNO |
| 6 PARAFUSO | BOLT | PERNO |
| 6 ARRUELA | WASHER | ARANDELA |
| 6 PORCA | NUT | TUERCA |
| 4 ARRUELA | WASHER | ARANDELA |
| 4 PORCA | NUT | TUERCA |
| 4 PARAFUSO | BOLT | PERNO |
| 4 ARRUELA | WASHER | ARANDELA |
| 5 PORCA | NUT | TUERCA |
| 5 ARRUELA | WASHER | ARANDELA |
| 5 ARRUELA | WASHER | ARANDELA |
| 5 PARAFUSO | BOLT | PERNO |
| 1 PROTEÇÃO | GUARD | DEFENSA |
| 2 PORCA | NUT | TUERCA |
| 2 ARRUELA | WASHER | ARANDELA |
| 2 ARRUELA | WASHER | ARANDELA |
| 2 PARAFUSO | BOLT | PERNO |
| 1 SEM-FIM | AUGER | SINFIN |

C0115023A N657Z001

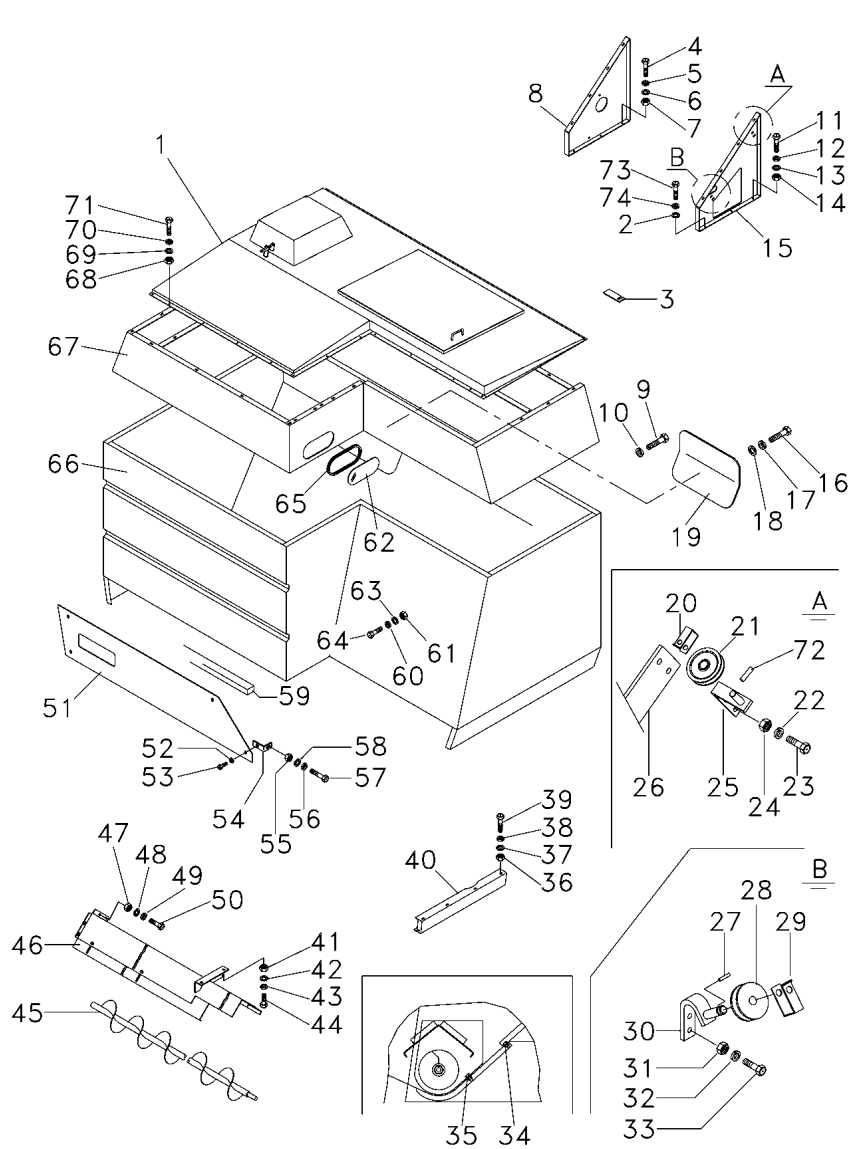
C565001 E06 (1)

03/08 190-30

Tanque De Grãos
 Grain Tank
 Tanque De Granos

Sisu
 Sisu
 Sisu **190-30**

Entre Séries 7s005645 - 7s005656; A Partir De 7s005689
 Between Serials 7s005645 - 7s005656 ; From 7s005689
 Entre Series 7s005645 - 7s005656; Desde 7s005689



- 46 6219319M91
- 47 339169X1
- 48 339024X1
- 49 339374X1
- 50 339123X1
- 51 062264P1
- 52 339024X1
- 53 43385300
- 54 062950S1
- 55 339169X1
- 56 339588X1
- 57 339666X1
- 58 339375X1
- 59 6200475M1
- 60 339024X1
- 61 339169X1
- 62 062686P1
- 63 339374X1
- 64 339123X1
- 65 062687P1
- 67 061110S1
- 68 339169X1
- 69 339374X1
- 70 339024X1
- 71 339123X1
- 71 339761X1
- 72 339580X1
- 73 339123X1
- 74 339024X1
- 75 339374X1
- 76 065627P1

👁 190-55 No

M6x1x20

M8x1,25x16

M8

- | | | |
|--------------|------------------|------------------|
| 1 CALHA | GUTTER | GARGANTA |
| 4 PORCA | NUT | TUERCA |
| 4 ARRUELA | WASHER | ARANDELA |
| 4 ARRUELA | WASHER | ARANDELA |
| 4 PARAFUSO | BOLT | PERNO |
| 1 TAMPA | COVER | CUBIERTA |
| 4 ARRUELA | WASHER | ARANDELA |
| 4 PARAFUSO | SCREW | TORNILLO |
| 1 SUPORTE | BRACKET | SOPORTE |
| 1 PORCA | NUT | TUERCA |
| 1 ARRUELA | WASHER | ARANDELA |
| 1 PARAFUSO | BOLT | PERNO |
| 1 ARRUELA | WASHER | ARANDELA |
| 1 GUARNIÇÃO | FOAM | ESPUMA |
| 4 ARRUELA | WASHER | ARANDELA |
| 2 PORCA | NUT | TUERCA |
| 2 VISOR | INSPECTION GLASS | CRISTAL INSPECCI |
| 2 ARRUELA | WASHER | ARANDELA |
| 2 PARAFUSO | BOLT | PERNO |
| 2 BORRACHA | RUBBER | CAUCHO |
| 1 EXTENSÃO | EXTENSION | EXTENSION |
| 64 PORCA | NUT | TUERCA |
| 64 ARRUELA | WASHER | ARANDELA |
| 100 ARRUELA | WASHER | ARANDELA |
| 40 PARAFUSO | BOLT | PERNO |
| 24 PARAFUSO | BOLT | PERNO |
| 1 CONTRAPINO | DOWEL | CENTRAJE |
| 7 PARAFUSO | BOLT | PERNO |
| 7 ARRUELA | WASHER | ARANDELA |
| 7 ARRUELA | WASHER | ARANDELA |
| 5 CALÇO | SHIM | CALCE |

C0115023A

N657Z001

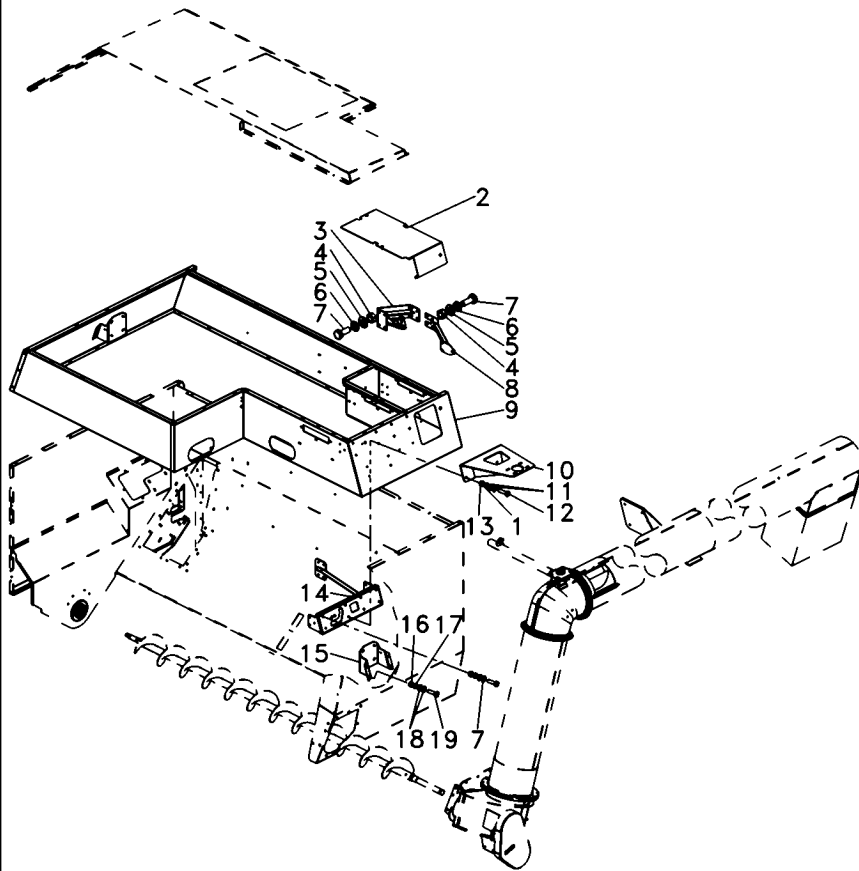
C565001 E06 (1)

03/08 190-30

Tanque De Grãos
 Grain Tank
 Tanque De Granos

Sisu
 Sisu
 Sisu **190-35**

Entre Séries 7s005645 - 7s005656; A Partir De 7s005689
 Between Serials 7s005645 - 7s005656 ; From 7s005689
 Entre Series 7s005645 - 7s005656; Desde 7s005689



- 1 339369X1
- 2 6216889M91
- 3 6216884M91
- 4 339402X1
- 5 339767X1
- 6 339376X1
- 7 339451X1
- 8 6216891M91
- 9 6209606M91
- 10 6209635M91
- 11 339704X1
- 12 339299X1
- 13 339054X1
- 14 6216881M91
- 15 6209604M1
- 16 339169X1
- 17 339374X1
- 18 339024X1
- 19 339761X1

- | | | | |
|----|----------|-----------|---------------|
| 6 | ARRUELA | WASHER | ARANDELA |
| 1 | TAMPA | COVER | CUBIERTA |
| 1 | SUPORTE | CLEVIS | GANCHO SEGUR. |
| 16 | PORCA | NUT | TUERCA |
| 32 | ARRUELA | WASHER | ARANDELA |
| 16 | ARRUELA | WASHER | ARANDELA |
| 16 | PARAFUSO | BOLT | PERNO |
| 1 | TIRANTE | ROD | VARILLA |
| 1 | EXTENSÃO | EXTENSION | EXTENSION |
| 1 | SUPORTE | CLEVIS | GANCHO SEGUR. |
| 12 | ARRUELA | WASHER | ARANDELA |
| 6 | PARAFUSO | BOLT | PERNO |
| 6 | PORCA | NUT | TUERCA |
| 1 | TIRANTE | ROD | VARILLA |
| 1 | SUPORTE | CLEVIS | GANCHO SEGUR. |
| 4 | PORCA | NUT | TUERCA |
| 4 | ARRUELA | WASHER | ARANDELA |
| 8 | ARRUELA | WASHER | ARANDELA |
| 4 | PARAFUSO | BOLT | PERNO |

Calha - Tanque De Grão
Channel - Grain Tank
Canal - Tanque De Grano

Mangueira - Ar Condicionado
Hose - Air Conditioner
Manguera - Aire Acondicionado

190-40

➔ 6S005131

- 1 339169X1
- 2 339374X1
- 3 339024X1
- 4 339123X1
- 5 6216898M91

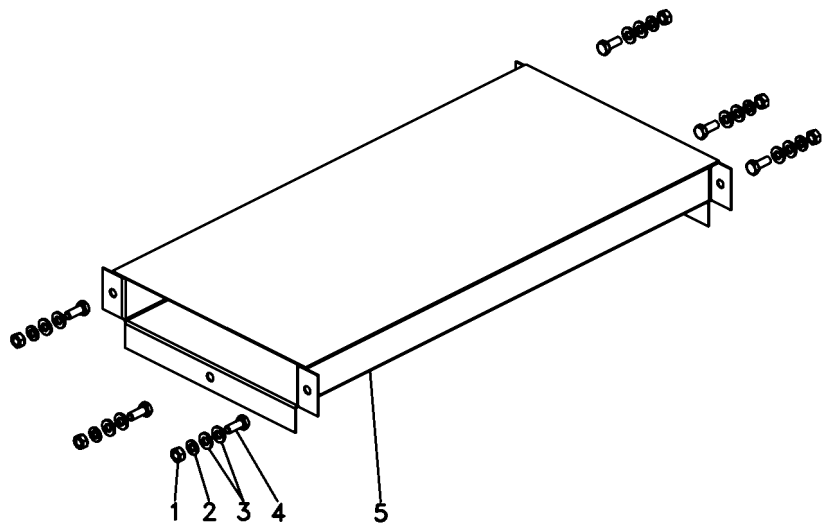
[A]
[A]
[A]
[A]
[A]

- 6 PORCA
- 6 ARRUELA
- 12 ARRUELA
- 6 PARAFUSO
- 1 CALHA

NUT
WASHER
WASHER
BOLT
GUTTER

TUERCA
ARANDELA
ARANDELA
PERNO
GARGANTA

[A] COM CABINA
WITH CAB
CON CABINA



Calha
Channel
Canal

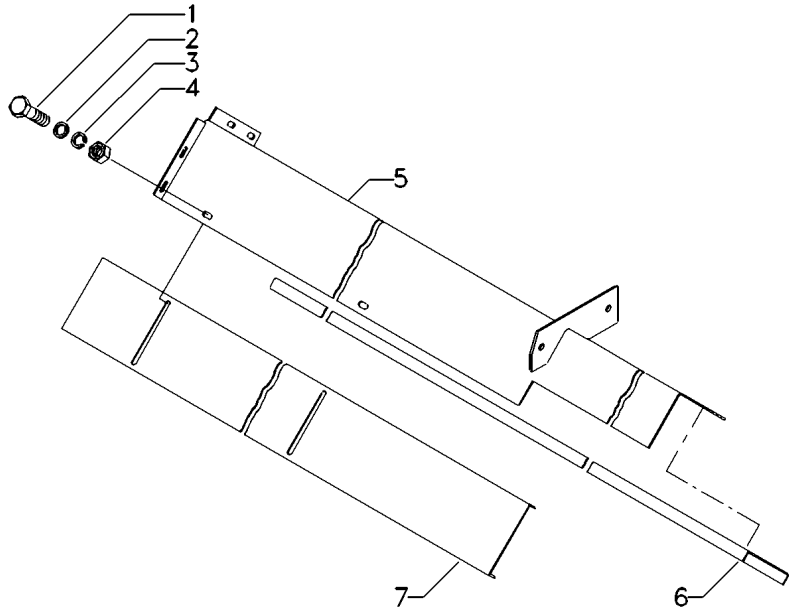
Tanque De Grão
Grain Tank
Tanque De Grãos **190-45**

- 1 339124X1
- 2 339024X1
- 3 339374X1
- 4 339169X1
- 5 054221S1
- 6 054220P1
- 7 054219P1

- 12 PARAFUSO
- 12 ARRUELA
- 12 ARRUELA
- 12 PORCA
- 1 CANAL
- 1 PLACA
- 1 PLACA

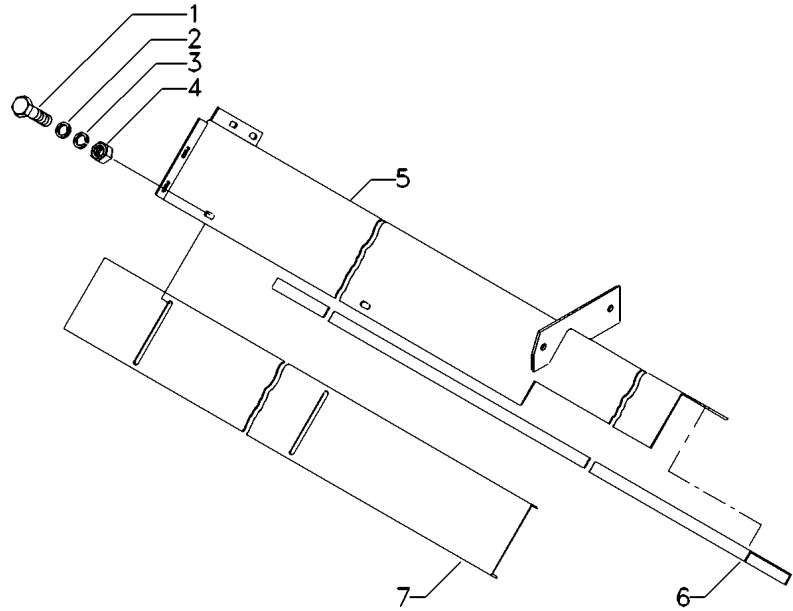
- BOLT
- WASHER
- WASHER
- NUT
- CHANNEL
- PLATE
- PLATE

- PERNO
- ARANDELA
- ARANDELA
- TUERCA
- CANAL
- PLATO
- PLATO



Calha
Channel
Canal

Tanque De Grão
Grain Tank
Tanque De Grãos 190-50



- 1 3000624X1
- 2 339024X1
- 3 339374X1
- 4 339169X1
- 5 062605S1
- 5 062606S1
- 6 054220P1
- 6 062675P1
- 7 062676P1
- 7 055264P1

[A]
[B]
[A]
[B]
[A]
[B]

- [A] ARROZ
RIZ
ARROZ
- [B] GRÃO
GRAIN
GRANOS

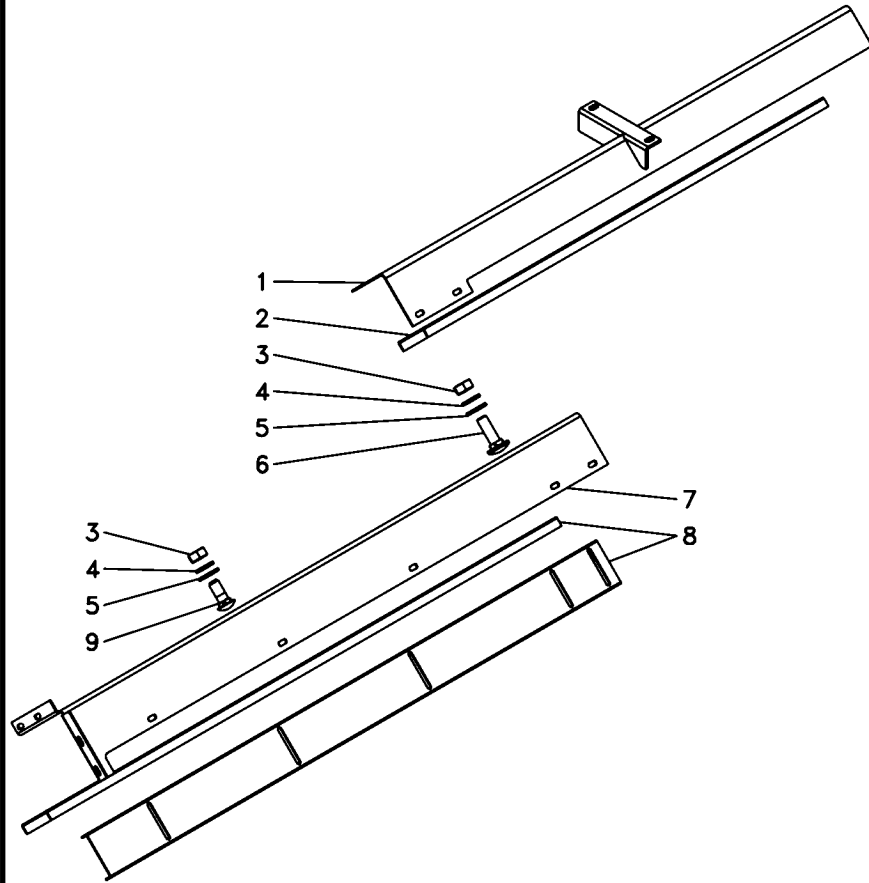
- 11 PARAFUSO
- 11 ARRUELA
- 11 ARRUELA
- 11 PORCA
- 1 CALHA
- 1 CALHA
- 1 PLACA
- 1 CHAPA
- 1 CHAPA
- 1 PLACA

- BOLT
- WASHER
- WASHER
- NUT
- GUTTER
- GUTTER
- PLATE
- PLATE
- PLATE
- PLATE

- PERNO
- ARANDELA
- ARANDELA
- TUERCA
- GARGANTA
- GARGANTA
- PLATO
- CHAPA
- CHAPA
- PLATO

Calha
Channel
Canal

Tanque De Grão
Grain Tank
Tanque De Grano **190-55**



- 1 6208514M91
- 2 6208517M91
- 3 339169X1
- 4 339374X1
- 5 339024X1
- 6 1442659X1
- 7 6208515M1
- 8 6208516M1
- 9 3000624X1

- 1 CALHA
- 1 CALHA
- 14 PORCA
- 14 ARRUELA
- 14 ARRUELA
- 4 PARAFUSO
- 1 CALHA
- 1 CALHA
- 10 PARAFUSO

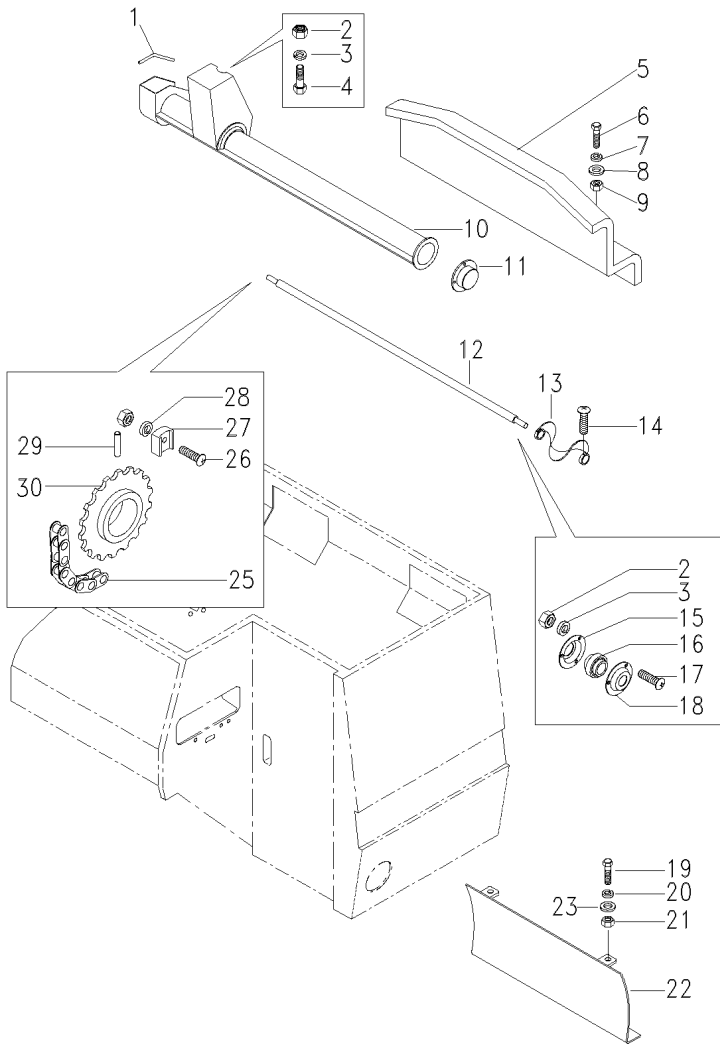
- GUTTER
- GUTTER
- NUT
- WASHER
- WASHER
- BOLT
- GUTTER
- GUTTER
- BOLT

- GARGANTA
- GARGANTA
- TUERCA
- ARANDELA
- ARANDELA
- PERNO
- GARGANTA
- GARGANTA
- PERNO

Cobertura Do Distribuidor De Grãos
Grain Distributer Cap
Cubierta Distribuidor De Granos

190-60

➔ 6663



- | | | | |
|-----|---|-----------------|--|
| 1 | 3468649M1 | [A] | |
| 2 | 339169X1 | | |
| 3 | 339374X1 | | |
| 4 | 339123X1 | | |
| 5 | 3315008M1 | [BD] | |
| 6 | 339124X1 | [BD] | |
| 7 | 339374X1 | [BD] | |
| 8 | 339024X1 | | |
| 9 | 339169X1 | [BD] | |
| 10 | 3316971M91 | | |
| 10 | 3468640M91 | [D] | |
| 10 | 3468641M91 | [C] | |
| 11 | 3468890M1 | [A] | |
| 12 | 3316898M1 | | |
| 13 | 3316897M93 | [B] | |
| 13 | 3316897M93 | [A] | |
| 14 | 1730739M1 | [B] | |
| 14 | 1730739M1 | [A] | |
| 15 | 412261M1 | | |
| 16 | 412260M1 | | |
| 17 | 339170X1 | | |
| 18 | 412315M1 | | |
| 19 | 391074X1 | [B] | |
| 20 | 339375X1 | [B] | |
| 21 | 339030X1 | [B] | |
| 22 | 3317990M91 | [B] | |
| 23 | 339692X1 | [B] | |
| 25 | 390653X1 | | |
| 25 | 3316432M91 | | |
| 25 | 059712N1 | ➔ 6168 - MF5650 | |
| | | 👁 190-75 No | |
| | | 👁 190-80 No | |
| | | ➔ 6169 - MF5650 | |
| 26 | 401256M1 | | |
| 27 | 390652X1 | | |
| 28 | 339135X1 | | |
| 29 | 1480679M91 | | |
| 30 | 059711S1 | 👁 21 | |
| | | ➔ 6168 | |
| | | 👁 15 | |
| | | ➔ 6169 | |
| [A] | VERSÃO GRÃO
GRAIN COMBINE
VERSION GRANELERA | | |
| [B] | VERSÃO ARROZ
RICE COMBINE
VERSION ARROCERA | | |
| [C] | COM EXTENSÃO DO TANQUE DE GRÃOS
WITH THE GRAIN TANK EXTENSION
CON LA EXTENCION DEL TANQUE DE GRANOS | | |

- | | | | |
|----|--------------|------------|--------------|
| 1 | GUARNIÇÃO | FOAM | ESPUMA |
| 8 | PORCA | NUT | TUERCA |
| 14 | ARRUELA | WASHER | ARANDELA |
| 8 | PARAFUSO | BOLT | PERNO |
| 1 | PLACA | PLATE | PLATO |
| 8 | PARAFUSO | BOLT | PERNO |
| 8 | ARRUELA | WASHER | ARANDELA |
| 8 | ARRUELA | WASHER | ARANDELA |
| 8 | PORCA | NUT | TUERCA |
| 1 | COBERTURA | BONNET | CAPOT |
| 1 | COBERTURA | BONNET | CAPOT |
| 1 | COBERTURA | BONNET | CAPOT |
| 1 | TAMPA | COVER | CUBIERTA |
| 1 | ÁRVORE | AXLE | EJE |
| 5 | SEM-FIM | AUGER | SINFIN |
| 4 | SEM-FIM | AUGER | SINFIN |
| 10 | PARAFUSO | BOLT | PERNO |
| 8 | PARAFUSO | BOLT | PERNO |
| 2 | FLANGE | FLANGE | PLETINA |
| 2 | ROLAMENTO | BEARING | COJINETE |
| 6 | PARAFUSO | BOLT | PERNO |
| 2 | FLANGE | FLANGE | PLETINA |
| 4 | PARAFUSO | BOLT | PERNO |
| 7 | ARRUELA | WASHER | ARANDELA |
| 4 | PORCA | NUT | TUERCA |
| 1 | CHAPA | PLATE | CHAPA |
| 3 | ARRUELA | WASHER | ARANDELA |
| 1 | PARAFUSO | BOLT | PERNO |
| 1 | CJ. CORRENTE | KIT, CHAIN | CADENA JUEGO |
| 1 | CJ. CORRENTE | KIT, CHAIN | CADENA JUEGO |
| 1 | ESTICADOR | TURNBUCKLE | TORNIQUETE |
| 1 | ARRUELA | WASHER | ARANDELA |
| 1 | PINO | PIN | PASADOR |
| 1 | ENGRENAGEM | GEAR | ENGRANAJE |
| 1 | ENGRENAGEM | GEAR | ENGRANAJE |

3468889M91

N128Z001

C565001 E06 (1)

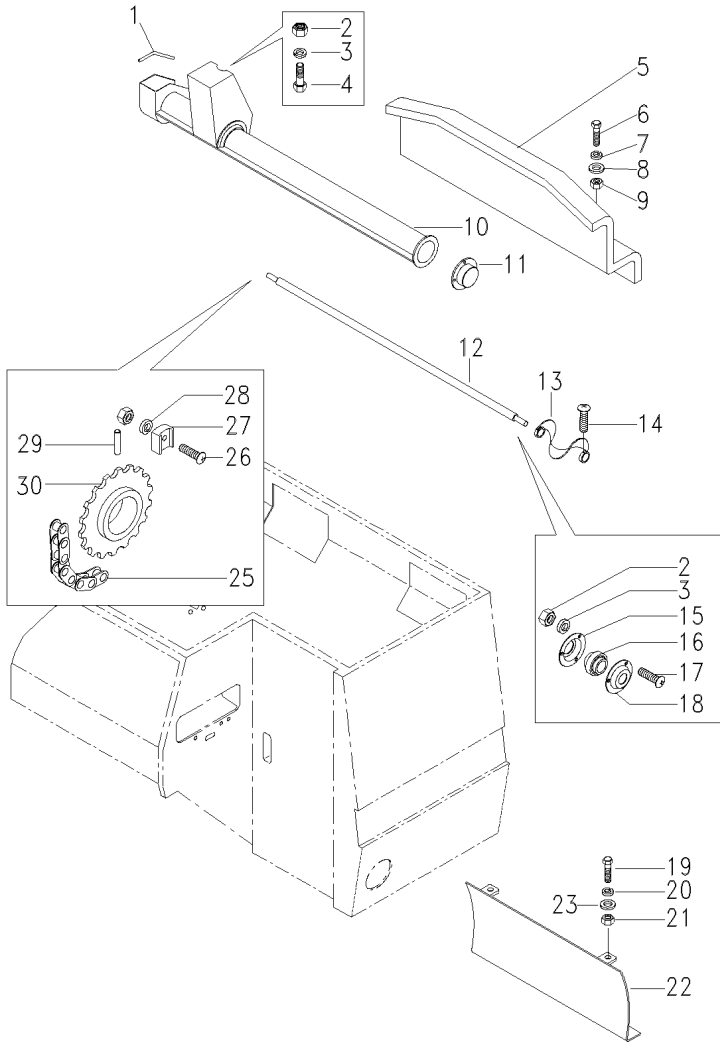
03/08 190-60

Cobertura Do Distribuidor De Grãos
Grain Distributer Cap
Cubierta Distribuidor De Granos

190-60

➔ 6663

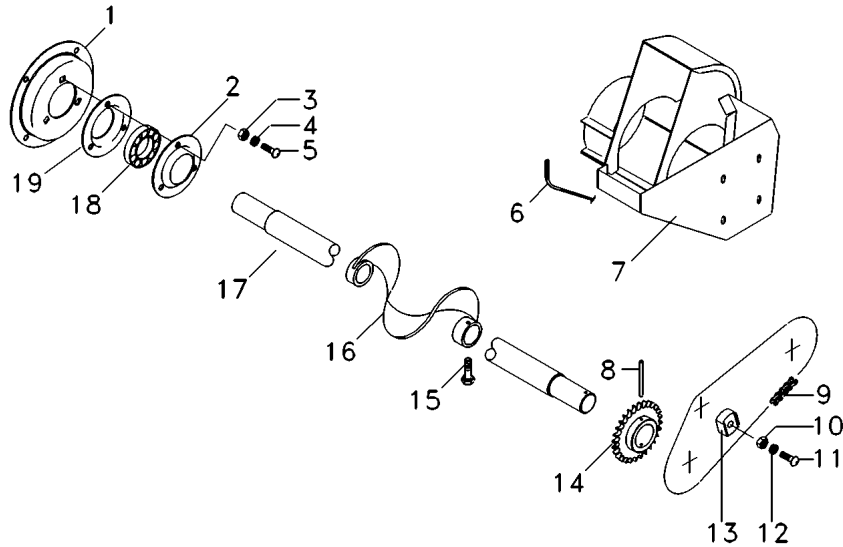
[D] SEM EXTENSÃO DO TANQUE DE GRÃOS
WITHOUT THE GRAIN TANK EXTENSION
SIN LA EXTENCION DEL TANQUE DE GRANOS



Cobertura Do Distribuidor De Grãos
Grains Distributer Cap
Cubierta Distribuidor De Granos

190-65

➔ 6664



- 1 1480780M2
- 2 412315M1
- 3 339169X1
- 4 339374X1
- 5 3000624X1
- 6 068311P1
- 6 6209362M1
- 7 063697S1
- 7 6216768M91
- 8 339135X1
- 9 059712N1
- 10 339169X1
- 11 390653X1
- 12 390652X1
- 13 401256M1
- 14 059711S1
- 15 1730739M1
- 16 3316897M93
- 17 3316898M1
- 18 412260M1
- 19 412261M1

- ➔ 4S003542
- ➔ 4S003543
- ➔ 5S004442
- ➔ 5S004443
- 👁 190-80 No

- | | | |
|----------------|------------|--------------|
| 1 TAMPA | COVER | CUBIERTA |
| 2 FLANGE | FLANGE | PLETINA |
| 6 PORCA | NUT | TUERCA |
| 6 ARRUELA | WASHER | ARANDELA |
| 6 PARAFUSO | BOLT | PERNO |
| 1 GUARNIÇÃO | FOAM | ESPUMA |
| 1 GUARNIÇÃO | FOAM | ESPUMA |
| 1 COBERTURA | BONNET | CAPOT |
| 1 COBERTURA | BONNET | CAPOT |
| 1 PINO | PIN | PASADOR |
| 1 CJ. CORRENTE | KIT, CHAIN | CADENA JUEGO |
| 2 PORCA | NUT | TUERCA |
| 1 PARAFUSO | BOLT | PERNO |
| 1 ARRUELA | WASHER | ARANDELA |
| 1 ESTICADOR | TURNBUCKLE | TORNIQUETE |
| 1 ENGRENAGEM | GEAR | ENGRANAJE |
| 10 PARAFUSO | BOLT | PERNO |
| 5 SEM-FIM | AUGER | SINFIN |
| 1 ÁRVORE | AXLE | EJE |
| 2 ROLAMENTO | BEARING | COJINETE |
| 2 FLANGE | FLANGE | PLETINA |

Cobertura
Cover
Cobertura

Tanque De Grãos
Grain Tank
Tanque De Granos **190-70**

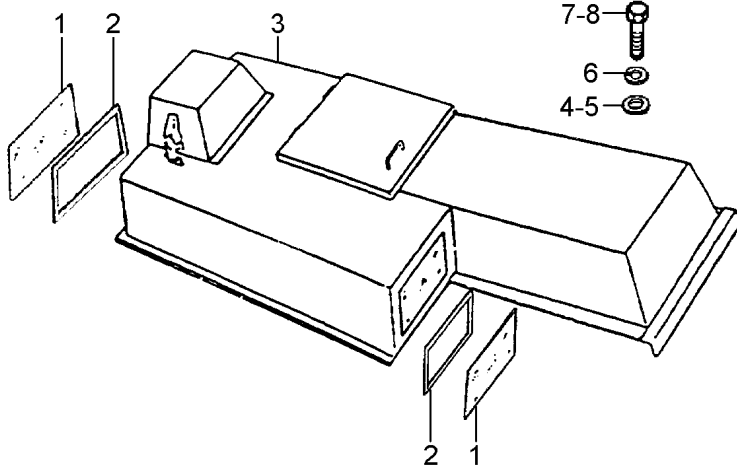
- 1 3468620M1
- 1 3468621M1
- 2 3468622M1
- 2 3468623M1
- 3 3468333M92
- 3 3470202M91
- 4 339588X1
- 5 390971X1
- 6 339375X1
- 7 339560X1
- 8 391074X1



- | | | |
|-------------|--------|----------|
| 1 VIDRO | GLASS | CRISTAL |
| 1 VIDRO | GLASS | CRISTAL |
| 1 BORRACHA | RUBBER | CAUCHO |
| 1 BORRACHA | RUBBER | CAUCHO |
| 1 COBERTURA | BONNET | CAPOT |
| 1 COBERTURA | BONNET | CAPOT |
| 10 ARRUELA | WASHER | ARANDELA |
| 20 ARRUELA | WASHER | ARANDELA |
| 25 ARRUELA | WASHER | ARANDELA |
| 5 PARAFUSO | BOLT | PERNO |
| 20 PARAFUSO | BOLT | PERNO |

[A] COM PREPARAÇÃO PARA MONTAGEM DE CABINA
WITH PREPARATION TO CAB ASSEMBY
CON PREPARACION P/ MONTAJE DE CABINA

[B] SEM PREPARAÇÃO PARA MONTAGEM DE CABINA
WITHOUT PREPARATION TO CAB ASSEMBY
SIN PREPARACION P/ MONTAJE DE CABINA



Corrente
Chain
Cadena

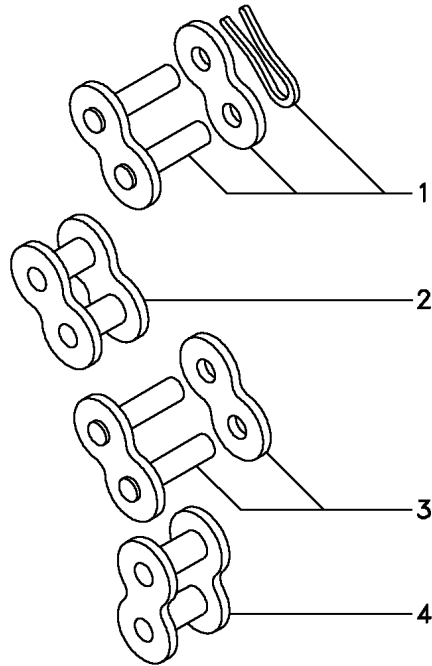
190-75

- 1 329206M91
- 2 329210M91
- 3 329203M91
- 4 329202M91

- 1 UNIÃO
- 1 UNIÃO
- 30 UNIÃO
- 31 UNIÃO

- UNION
- LINK
- LINK
- LINK

- RACOR
- UNION
- UNION
- UNION



Corrente
Chain
Cadena

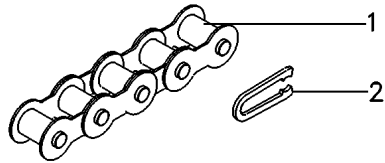
190-80

- 1 059713T1
- 2 850009990195

- 1 CORRENTE
- 1 EMENDA

- CHAIN
- CHAIN LINK

- CADENA
- ESLABON D CADENA



059712N1

EC94Z018

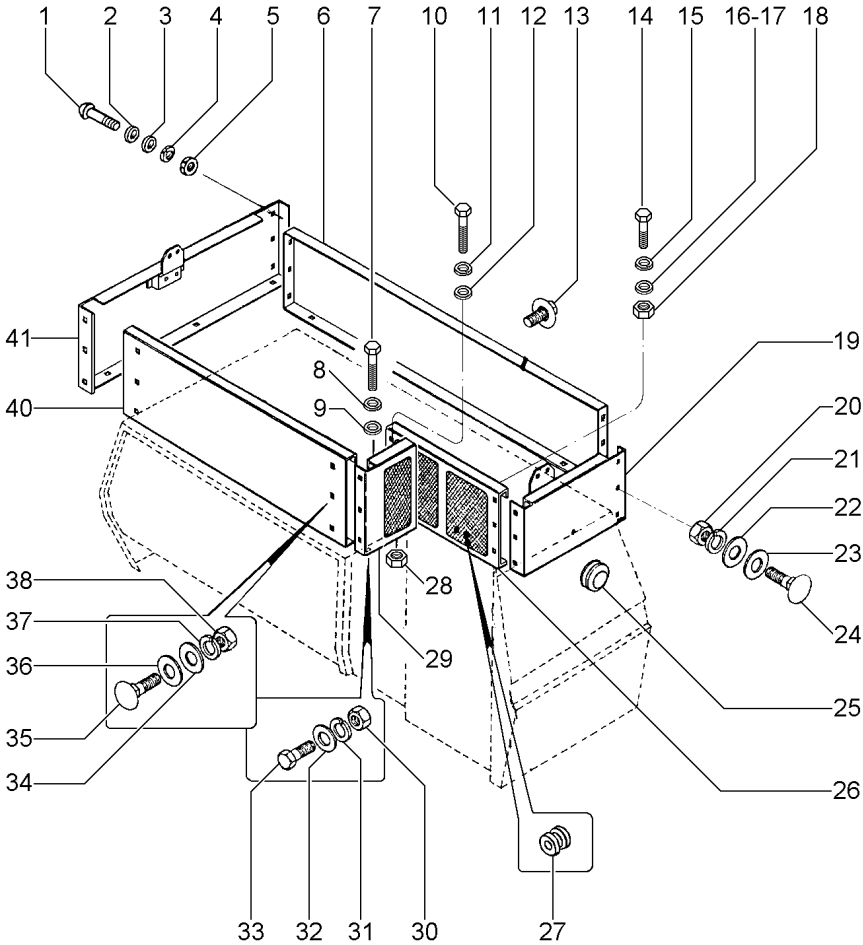
C565001 E06 (1)

03/08 190-80

Extensão
Extension
Extension

Tanque De Grãos
Grain Tank
Tanque De Granos 190-85

➔ 6663



- 1 339170X1
- 2 339056X1
- 3 339697X1
- 4 339374X1
- 5 339169X1
- 6 3315990M3
- 7 339124X1
- 8 339374X1
- 9 339056X1
- 10 339124X1
- 11 339374X1
- 12 339056X1
- 13 117505626700
- 14 339170X1
- 15 339374X1
- 16 339697X1
- 17 339056X1
- 18 339169X1
- 19 3315346M91
- 20 339169X1
- 21 339374X1
- 22 339056X1
- 23 339697X1
- 24 339170X1
- 25 322825M1
- 26 057344S1

- 26 3315354M91
- 26 3469011M91

- 26 OX18707

- 27 322825M1
- 28 339169X1
- 29 3315349M92

- 29 3469012M91

- 29 OX18705

- 30 339169X1
- 31 339374X1
- 32 339056X1
- 33 339124X1

- | | | | |
|---|-----------|---------|-------------|
| 3 | PARAFUSO | BOLT | PERNO |
| 3 | ARRUELA | WASHER | ARANDELA |
| 3 | ARRUELA | WASHER | ARANDELA |
| 3 | ARRUELA | WASHER | ARANDELA |
| 3 | PORCA | NUT | TUERCA |
| 1 | PAREDE | WALL | PARED |
| 4 | PARAFUSO | BOLT | PERNO |
| 4 | ARRUELA | WASHER | ARANDELA |
| 4 | ARRUELA | WASHER | ARANDELA |
| 3 | PARAFUSO | BOLT | PERNO |
| 3 | ARRUELA | WASHER | ARANDELA |
| 3 | ARRUELA | WASHER | ARANDELA |
| 4 | TAMPÃO | PAD | ALMOHADILLA |
| 3 | PARAFUSO | BOLT | PERNO |
| 3 | ARRUELA | WASHER | ARANDELA |
| 3 | ARRUELA | WASHER | ARANDELA |
| 3 | ARRUELA | WASHER | ARANDELA |
| 3 | PORCA | NUT | TUERCA |
| 1 | PAREDE | WALL | PARED |
| 3 | PORCA | NUT | TUERCA |
| 3 | ARRUELA | WASHER | ARANDELA |
| 3 | ARRUELA | WASHER | ARANDELA |
| 3 | ARRUELA | WASHER | ARANDELA |
| 3 | PARAFUSO | BOLT | PERNO |
| 1 | PASSA-FIO | GROMMET | PASACABLE |
| 1 | PAREDE | WALL | PARED |
| 1 | PAREDE | WALL | PARED |
| 1 | PAREDE | WALL | PARED |
| 1 | PAREDE | WALL | PARED |
| 2 | PASSA-FIO | GROMMET | PASACABLE |
| 3 | PORCA | NUT | TUERCA |
| 1 | PAREDE | WALL | PARED |
| 1 | PAREDE | WALL | PARED |
| 1 | PAREDE | WALL | PARED |
| 3 | PORCA | NUT | TUERCA |
| 3 | ARRUELA | WASHER | ARANDELA |
| 3 | ARRUELA | WASHER | ARANDELA |
| 3 | PARAFUSO | BOLT | PERNO |

[B] ▲
 ▲ 6022
 [A] ▲
 [B] ▲
 ▲ 6021
 [B] ▲
 ▲ 6160
 [A] ▲
 [B] ▲
 ▲ 6159
 [B] ▲
 ▲ 6160

3319236M91

EL30Z002

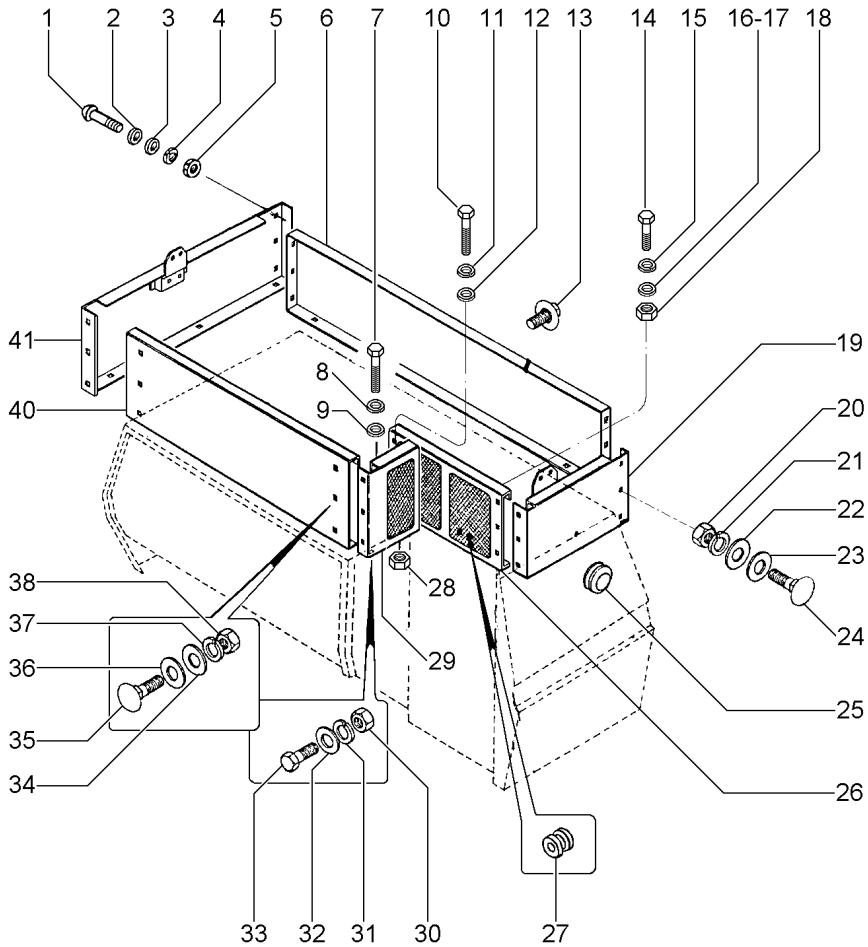
C565001 E06 (1)

03/08 190-85

Extensão
Extension
Extension

Tanque De Grãos
Grain Tank
Tanque De Granos 190-85

➔ 6663



34 339697X1
35 339170X1
36 339056X1
37 339374X1
38 339169X1
40 3315992M2
40 3469007M3
41 3315343M92

[A]
[B]

6 ARRUELA
6 PARAFUSO
6 ARRUELA
6 ARRUELA
6 PORCA
1 PAREDE
1 PAREDE
1 PAREDE

WASHER
BOLT
WASHER
WASHER
NUT
WALL
WALL
WALL

ARANDELA
PERNO
ARANDELA
ARANDELA
TUERCA
PARED
PARED
PARED

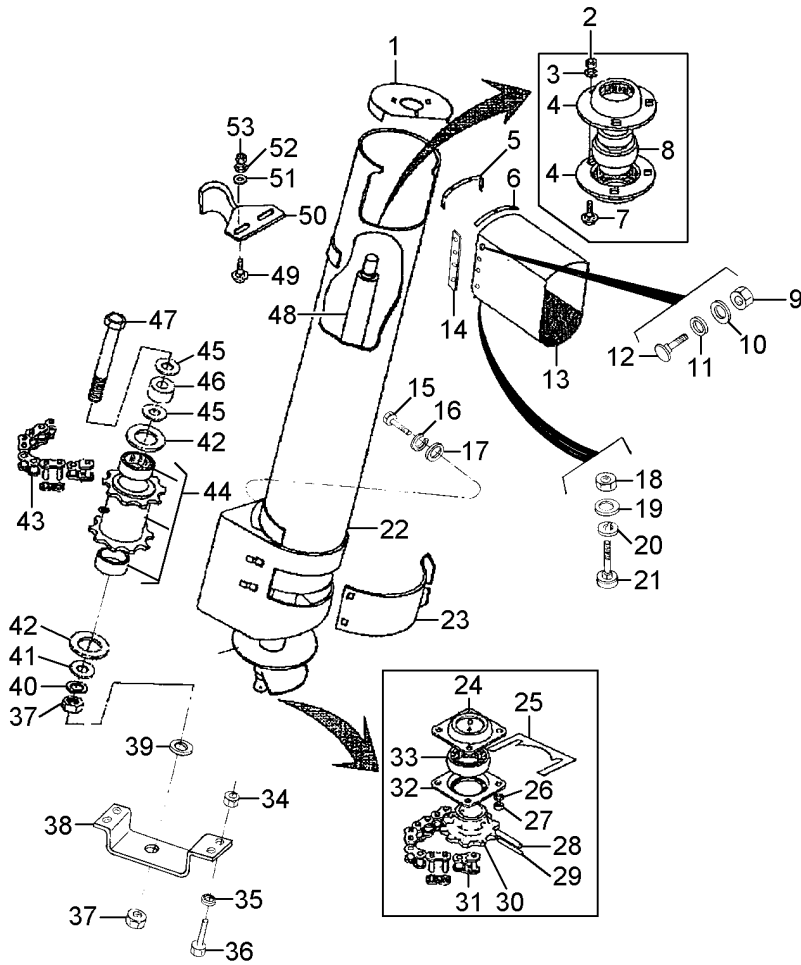
[A] SEM PREPARAÇÃO PARA MONTAGEM DE CABINA
WITHOUT PREPARATION TO CAB ASSEMBY
SIN PREPARACION P/ OMTAJE DE CABINA

[B] COM PREPARAÇÃO PARA MONTAGEM DE CABINA
WITH PREPARATION TO CAB ASSEMBY
CON PREPARACION P/ MONTAJE DE CABINA

Tubo De Descarga
Unloading Pipe
Tubo De Descarga

190-90

➔ 5815



- 1 3591129M91
- 2 339402X1
- 3 339376X1
- 4 890014420030
- 5 3591132M1
- 6 117527532100
- 7 880006038356
- 8 408625M1
- 9 339030X1
- 10 390971X1
- 11 390375X1
- 12 880006038255
- 13 3590618M1
- 14 117527532200
- 15 339761X1
- 16 339374X1
- 17 339169X1
- 18 339030X1
- 19 390971X1
- 20 339375X1
- 21 880006038255
- 22 3591139M91
- 23 042706S1
- 24 3098807M1
- 25 3591151M1
- 26 339374X1
- 27 339169X1
- 28 339052X1
- 29 339174X1
- 30 3591001M1
- 31 3591144M91
- 32 3590616M1
- 33 415331M1
- 34 339169X1
- 35 339374X1
- 36 339123X1
- 37 339054X1
- 38 042786P1
- 39 3591142M1
- 40 339369X1
- 41 339882X1
- 42 3591149M1
- 43 3591143M91
- 44 3591126M91
- 45 3591150M1
- 46 042785P1
- 47 390806X1
- 48 3590620M91
- 49 3590631M91
- 50 339814X1
- 51 339814X1
- 52 339814X1
- 53 339814X1

- | | | | |
|----|----------------|------------|------------------|
| 1 | TERMINAL | END | EXTREMO |
| 3 | PORCA | NUT | TUERCA |
| 3 | ARRUELA | WASHER | ARANDELA |
| 2 | FLANGE | FLANGE | PLETINA |
| 1 | SUPORTE | BRACKET | SOPORTE |
| 1 | CAPA | CAP | TAPA |
| 3 | PARAFUSO | BOLT | PERNO |
| 1 | ROLAMENTO | BEARING | COJINETE |
| 2 | PORCA | NUT | TUERCA |
| 10 | ARRUELA | WASHER | ARANDELA |
| 10 | ARRUELA | WASHER | ARANDELA |
| 10 | PARAFUSO | BOLT | PERNO |
| 1 | BOCAL | FILLER | RELLENADOR |
| 1 | CAPA | CAP | TAPA |
| 12 | PARAFUSO | BOLT | PERNO |
| 12 | ARRUELA | WASHER | ARANDELA |
| 12 | PORCA | NUT | TUERCA |
| 1 | PORCA | NUT | TUERCA |
| 3 | ARRUELA | WASHER | ARANDELA |
| 3 | ARRUELA | WASHER | ARANDELA |
| 3 | PARAFUSO | BOLT | PERNO |
| 1 | CJ. TUBO | TUBE ASSY | CONJ.DE TUBO |
| 1 | TAMPA | COVER | CUBIERTA |
| 1 | FLANGE | FLANGE | PLETINA |
| X | CALÇO | SHIM | CALCE |
| 4 | ARRUELA | WASHER | ARANDELA |
| 4 | PORCA | NUT | TUERCA |
| 1 | PINO | PIN | PASADOR |
| 1 | PINO | PIN | PASADOR |
| 1 | ENGRENAGEM | GEAR | ENGRANAJE |
| 1 | CJ. CORRENTE | KIT, CHAIN | CADENA JUEGO |
| 1 | FLANGE | FLANGE | PLETINA |
| 1 | ROLAMENTO | BEARING | COJINETE |
| 4 | PORCA | NUT | TUERCA |
| 4 | ARRUELA | WASHER | ARANDELA |
| 4 | PARAFUSO | BOLT | PERNO |
| 2 | PORCA | NUT | TUERCA |
| 1 | GUIA | GUIDE | GUIA |
| 1 | VEDAÇÃO | SEALING | VEDACION |
| 1 | ARRUELA | WASHER | ARANDELA |
| 1 | ARRUELA | WASHER | ARANDELA |
| 2 | ARRUELA | WASHER | ARANDELA |
| 1 | CJ. CORRENTE | KIT, CHAIN | CADENA JUEGO |
| 1 | CJ. ENGRENAGEM | KIT, GEAR | ENGRANAJES JUEGO |
| X | ARRUELA | WASHER | ARANDELA |
| 1 | ESPAÇADOR | SPACER | PIEZA DISTANCIA |
| 1 | PARAFUSO | BOLT | PERNO |
| 1 | SEM-FIM | AUGER | SINFIN |
| 1 | SEM-FIM | AUGER | SINFIN |
| 2 | PARAFUSO | BOLT | PERNO |

👁 190-105 No

[A]
[B]

3591141M91

EL04Z001

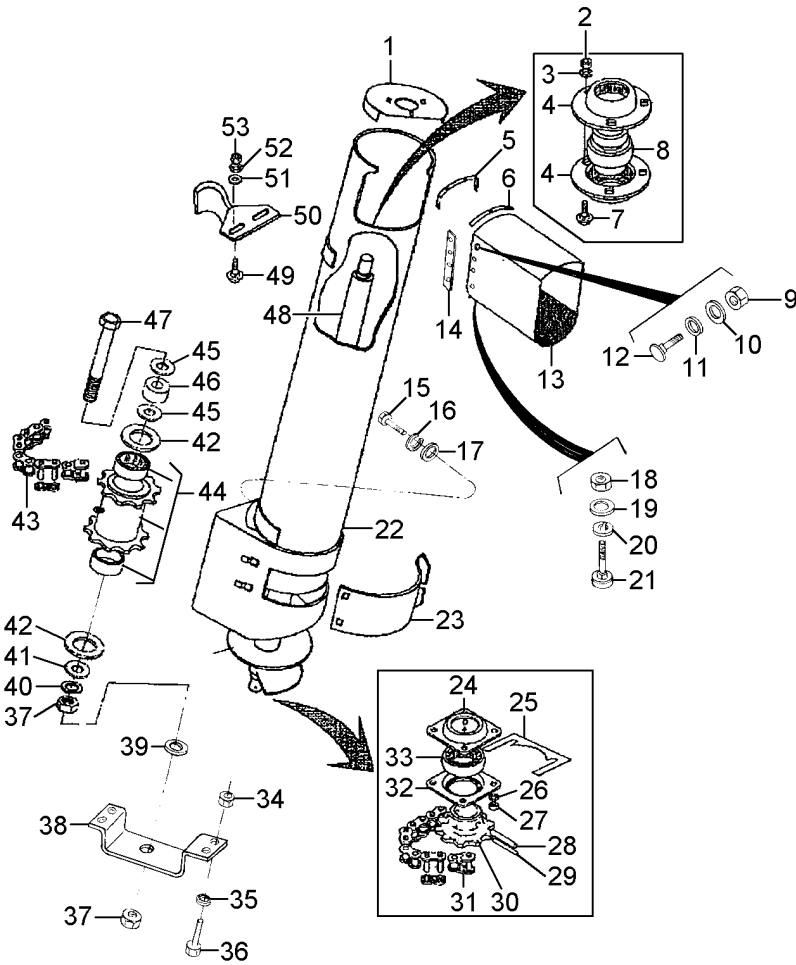
C565001 E06 (1)

03/08 190-90

Tubo De Descarga
Unloading Pipe
Tubo De Descarga

190-90

➔ 5815



- 50 3590154M91
- 51 390734X1
- 52 339376X1
- 53 339402X1

[A] VERSÃO ARROZ
RICE COMBINE
VERSION ARROCERA

[B] VERSÃO GRÃO
GRAIN COMBINE
VERSION GRANELERA

- 1 BRAÇO
- 2 ARRUELA
- 2 ARRUELA
- 1 PORCA

- ARM
- WASHER
- WASHER
- NUT

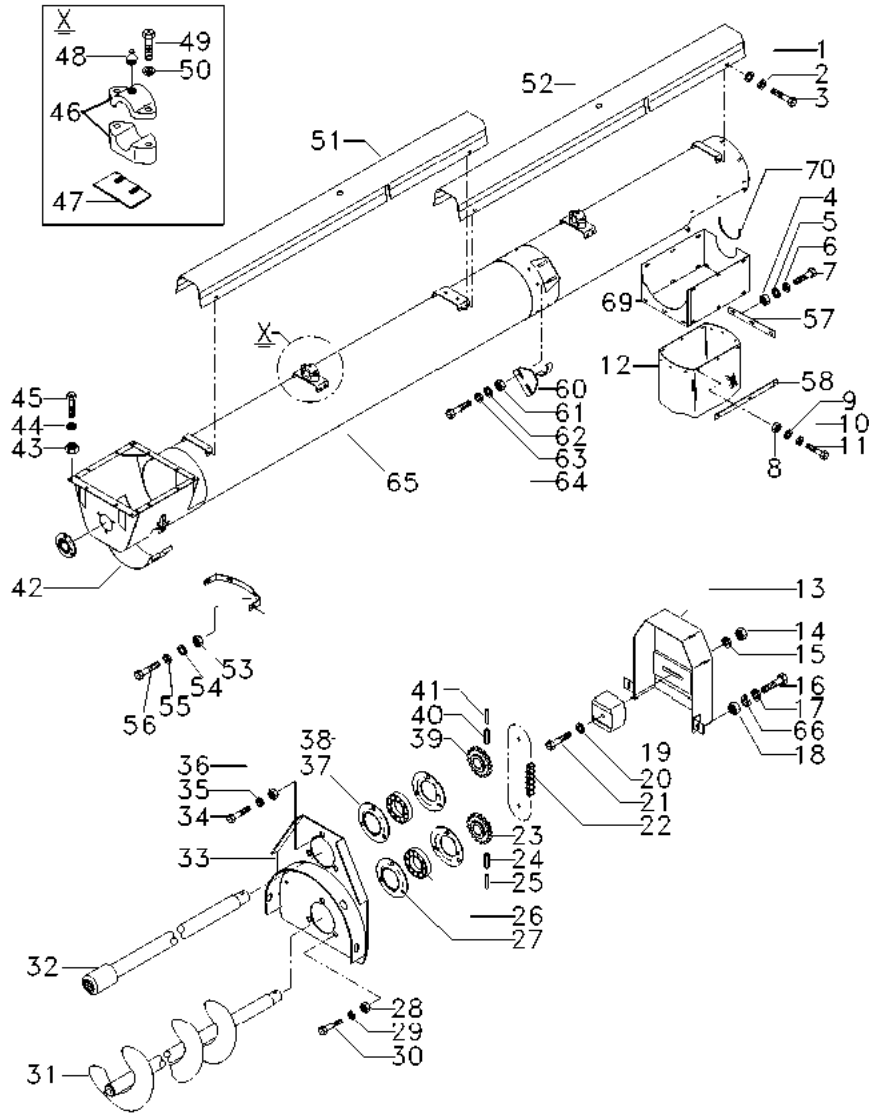
- BRAZO
- ARANDELA
- ARANDELA
- TUERCA

Tubo De Descarga
Unloading Pipe
Tubo De Descarga

Tanque De Grãos
Grain Tank
Tanque De Granos

190-95

↔ 5816-6S005130



- 1 339375X1
- 2 390971X1
- 3 335560X1
- 4 339030X1
- 5 339375X1
- 6 390971X1
- 7 880006038255
- 8 339169X1
- 9 339374X1
- 10 339024X1
- 11 339123X1
- 12 3590618M1
- 12 065478P1
- 13 054635S1
- 13 065522P1

- ➔ 7129
- ➔ 7130
- ➔ 7129
- ↔ 7130 - 2S000439
- 2S000430
- 2S000431
- 2S000432
- ➔ 2S000440
- + 2S000430
- + 2S000431
- + 2S000432

- 13 071938S1
- 14 339169X1
- 15 339374X1
- 16 339560X1
- 17 339375X1
- 18 339030X1
- 19 401256M1

- ➔ 2S000439
- 2S000430
- 2S000431
- 2S000432
- ➔ 2S000440
- + 2S000430
- + 2S000431
- + 2S000432

- 19 071787P1
- 20 390971X1
- 21 880006038313

- ➔ 2S000439
- 2S000430
- 2S000431
- 2S000432

- 21 385381X1
- 22 054640P1

- ➔ 2S000440
- + 2S000430
- + 2S000431
- + 2S000432
- ➔ 2S000439
- 2S000430
- 2S000431
- 2S000432

- 8 ARRUELA
- 8 ARRUELA
- 8 PARAFUSO
- 4 PORCA
- 4 ARRUELA
- 4 ARRUELA
- 4 PARAFUSO
- 5 PORCA
- 5 ARRUELA
- 10 ARRUELA
- 5 PARAFUSO
- 1 BOCAL
- 1 VEDAÇÃO
- 1 PROTEÇÃO
- 1 PROTEÇÃO

- WASHER
- WASHER
- BOLT
- NUT
- WASHER
- WASHER
- BOLT
- NUT
- WASHER
- WASHER
- BOLT
- FILLER
- SEALING
- GUARD
- GUARD

- ARANDELA
- ARANDELA
- PERNO
- TUERCA
- ARANDELA
- ARANDELA
- PERNO
- TUERCA
- ARANDELA
- ARANDELA
- PERNO
- RELLENADOR
- VEDACION
- DEFENSA
- DEFENSA

- 1 PROTEÇÃO
- 1 PORCA
- 1 ARRUELA
- 2 PARAFUSO
- 2 ARRUELA
- 2 PORCA
- 1 ESTICADOR

- GUARD
- NUT
- WASHER
- BOLT
- WASHER
- NUT
- TURNBUCKLE

- DEFENSA
- TUERCA
- ARANDELA
- PERNO
- ARANDELA
- TUERCA
- TORNIQUETE

- 1 ESTICADOR

- TURNBUCKLE

- TORNIQUETE

- 1 ARRUELA
- 1 PARAFUSO

- WASHER
- BOLT

- ARANDELA
- PERNO

- 1 PARAFUSO

- BOLT

- PERNO

- 1 CORRENTE

- CHAIN

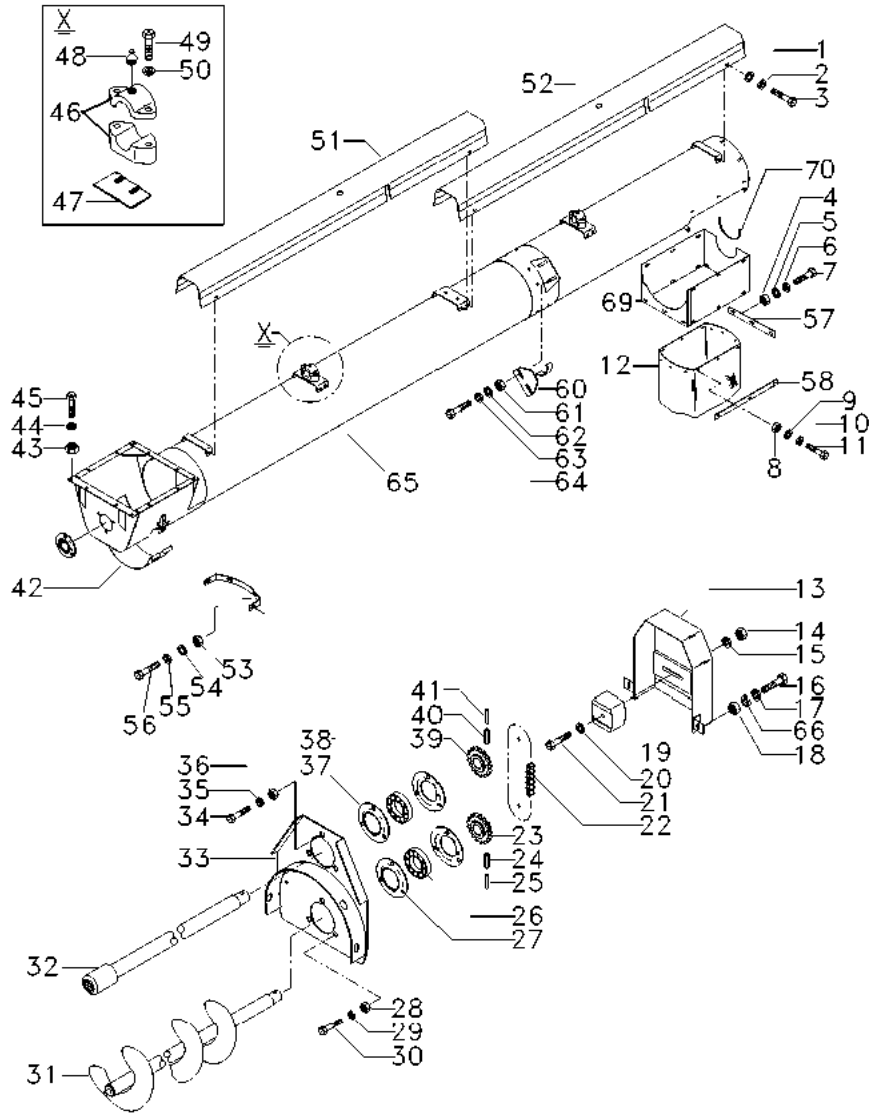
- CADENA

Tubo De Descarga
Unloading Pipe
Tubo De Descarga

Tanque De Grãos
Grain Tank
Tanque De Granos

190-95

↔ 5816-6S005130



22	072004N1	▶ 2S000440 + 2S000430 + 2S000431 + 2S000432	1	CORRENTE	CHAIN	CADENA
23	056010P1	■ 13 ▶ 2S000439 - 2S000430 - 2S000431 - 2S000432	1	ENGRENAGEM	GEAR	ENGRANAJE
23	071784P1	■ 13 ▶ 2S000440 + 2S000430 + 2S000431 + 2S000432	1	ENGRENAGEM DUPLA	DOUBLE GEAR	DOUBLE GEAR
24	339055X1	○ 8MM	1	PINO	PIN	PASADOR
25	339304X1	○ 5MM	1	PINO	PIN	PASADOR
26	415331M1		1	ROLAMENTO	BEARING	COJINETE
27	890014420030		2	FLANGE	FLANGE	PLETINA
28	339402X1		3	PORCA	NUT	TUERCA
29	339376X1		3	ARRUELA	WASHER	ARANDELA
30	3001197X1		3	PARAFUSO	BOLT	PERNO
31	054112S2	[AB]	1	SEM-FIM	AUGER	SINFIN
31	054114S2	[B]	1	SEM-FIM	AUGER	SINFIN
32	054101S2		1	EIXO	SHAFT	ARBOL
33	054230S1		1	SUPORTE	BRACKET	SOPORTE
34	3001197X1		6	PARAFUSO	BOLT	PERNO
35	339376X1		6	ARRUELA	WASHER	ARANDELA
36	339402X1		6	PORCA	NUT	TUERCA
37	890014420030		4	FLANGE	FLANGE	PLETINA
38	408625M1		2	ROLAMENTO	BEARING	COJINETE
39	056009P1	■ 12 ▶ 2S000439 - 2S000430 - 2S000431 - 2S000432	1	ENGRENAGEM	GEAR	ENGRANAJE
39	071783P1	■ 12 ▶ 2S000440 + 2S000430 + 2S000431 + 2S000432	1	ENGRENAGEM DUPLA	DOUBLE GEAR	DOUBLE GEAR
40	339055X1	○ 8MM	1	PINO	PIN	PASADOR
41	339304X1	○ 5MM	1	PINO	PIN	PASADOR
42	042706S1		1	TAMPA	COVER	CUBIERTA
43	339169X1		9	PORCA	NUT	TUERCA
44	339374X1		12	ARRUELA	WASHER	ARANDELA
45	339761X1		12	PARAFUSO	BOLT	PERNO
46	06159575		2	CAPA	BOOT	PROTECCION
47	06159572		2	CALÇO	SHIM	CALCE
48	339003X1		2	GRAXEIRA	GREASER	ENGRASADOR
49	339291X1		4	PARAFUSO	BOLT	PERNO

C0161014

EL05Z001

C565001 E06 (1)

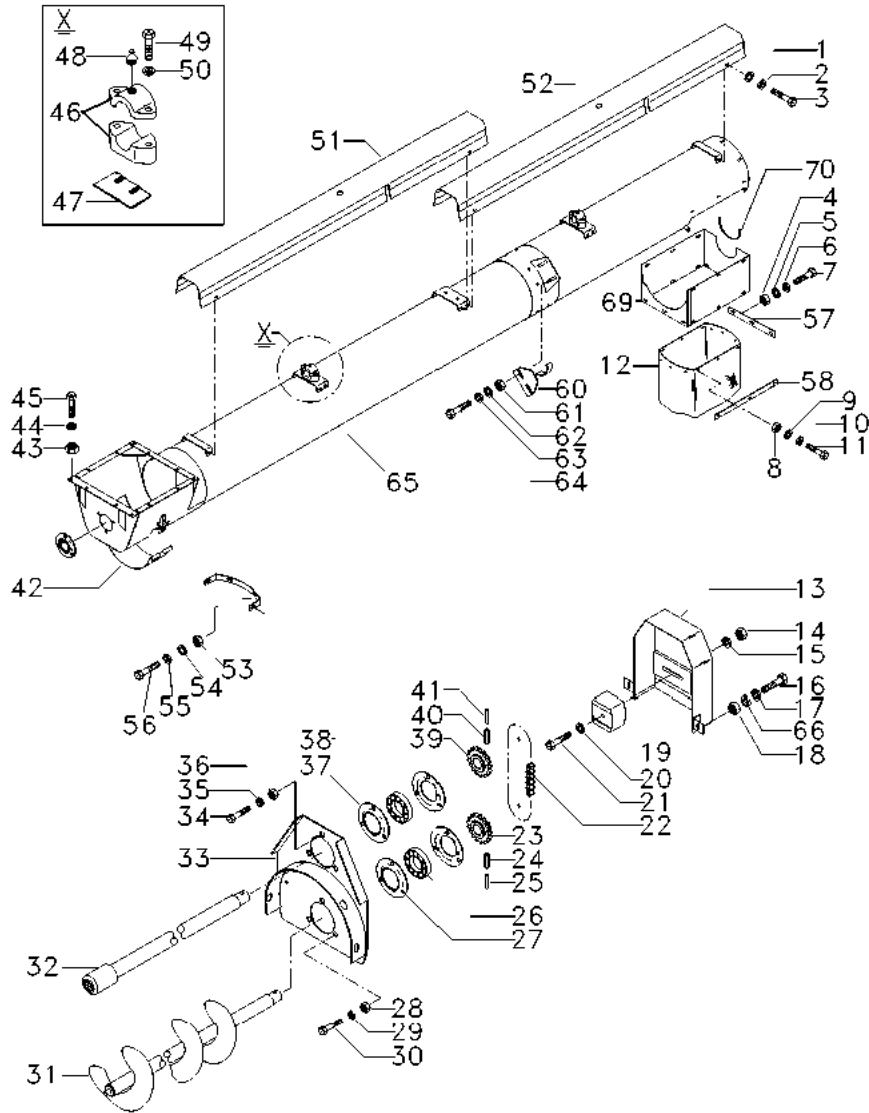
03/08 190-95

Tubo De Descarga
Unloading Pipe
Tubo De Descarga

Tanque De Grãos
Grain Tank
Tanque De Granos

190-95

↔ 5816-6S005130



50	339374X1		2	ARRUELA	WASHER	ARANDELA
51	054107P1	▼	1	CANAL	CHANNEL	CANAL
52	054108P1	▲	1	CANAL	CHANNEL	CANAL
53	339169X1		12	PORCA	NUT	TUERCA
54	339374X1		12	ARRUELA	WASHER	ARANDELA
55	339024X1		24	ARRUELA	WASHER	ARANDELA
56	339761X1		14	PARAFUSO	BOLT	PERNO
57	117527532100	→ 7129	1	CAPA	CAP	TAPA
58	065480P1		1	PERFIL	PROFILE	PERFIL
60	3590154M91		1	BRAÇO	ARM	BRAZO
61	339402X1		2	PORCA	NUT	TUERCA
62	390734X1		2	ARRUELA	WASHER	ARANDELA
63	339376X1		2	ARRUELA	WASHER	ARANDELA
64	339451X1		2	PARAFUSO	BOLT	PERNO
65	054211S1	↔ 06894	1	TUBO	PIPE	CANO
		↔ - 6878-6890				
		↔ 6895-7129				
		↔ + 6878-6890				
		↔ 7130				
65	062294S1	↔ 7130	1	TUBO	TUBE	TUBO
65	065485S1	↔ 7130	1	TUBO	PIPE	CANO
66	390971X1	↔ 7130	1	TUBO	PIPE	CANO
67	065480P1	↔ 7130	2	ARRUELA	WASHER	ARANDELA
68	065481P1	↔ 7130	2	PERFIL	PROFILE	PERFIL
69	065477S1	↔ 7130	2	PERFIL	PROFILE	PERFIL
70	060985P1	↔ 7130	1	BOCAL	FILLER	RELLENADOR
			1	VEDAÇÃO	SEALING	VEDACION

[A] VERSÃO ARROZ
RICE COMBINE
VERSION ARROCERA

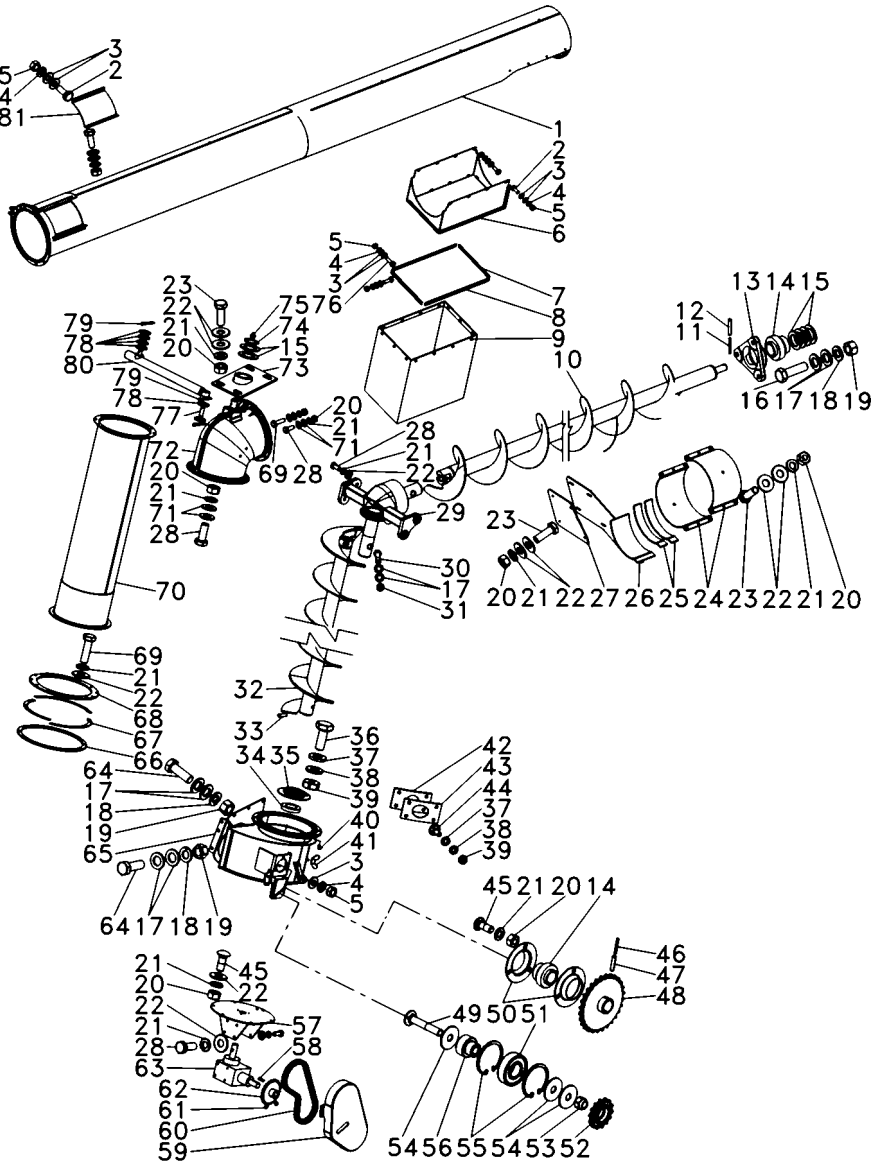
[B] VERSÃO GRÃO
GRAIN COMBINE
VERSION GRANELERA

Tubo De Descarga
Unloading Pipe
Tubo De Descarga

Tanque De Grãos
Grain Tank
Tanque De Granos

190-100

➔ 6S005131



- 1 6209638M91
- 2 339123X1
- 3 339024X1
- 4 339374X1
- 5 339169X1
- 6 6209607M91
- 7 6209646M1
- 8 6209612M1
- 9 6209609M1
- 10 6209681M91
- 11 339349X1
- 12 339307X1
- 13 6209647M1
- 14 410583M1
- 15 391385X1
- 16 390912X1
- 17 339704X1
- 18 339369X1
- 19 339054X1
- 20 339402X1
- 21 339376X1
- 22 339767X1
- 23 339451X1
- 24 6209624M1
- 25 6209617M1
- 26 6209613M91
- 27 6209618M1
- 28 339401X1
- 29 6225561M91
- 30 01144161
- 31 1440330X1
- 32 6212561M91
- 33 6219258M1
- 34 6219257M1
- 35 6219255M1
- 36 339560X1
- 37 390971X1
- 38 339375X1
- 39 339030X1
- 40 1441983X1
- 41 339106X1
- 42 6219259M1
- 43 6219256M1
- 44 3009330X1
- 45 390809X1
- 46 339192X1
- 47 391220X1
- 48 6208506M91
- 49 385386X1
- 50 890014420035

- 1 TUBO
- 14 PARAFUSO
- 60 ARRUELA
- 32 ARRUELA
- 32 PORCA
- 1 FUNIL
- 2 GUIA
- 2 GUIA
- 1 BOCAL
- 1 SEM-FIM
- 1 PINO
- 1 PINO
- 1 PINO
- 1 MANCAL
- 2 ROLAMENTO
- 6 ARRUELA
- 3 PARAFUSO
- 26 ARRUELA
- 12 ARRUELA
- 12 PORCA
- 51 PORCA
- 75 ARRUELA
- 58 ARRUELA
- 14 PARAFUSO
- 2 CALHA
- 2 ENCOSTO
- 1 APOIO
- 1 SUPORTE
- 32 PARAFUSO
- 1 CX. TRANSMISSÃO
- 1 PARAFUSO
- 1 PORCA
- 1 SEM-FIM
- 1 PINO
- 1 FELTRO
- 1 RETENTOR
- 3 PARAFUSO
- 7 ARRUELA
- 7 ARRUELA
- 7 PORCA
- 3 GRAXEIRA
- 1 PORCA
- 1 FELTRO
- 1 SUPORTE
- 4 PARAFUSO
- 9 PARAFUSO
- 1 PINO
- 1 PINO
- 1 ENGRANAGEM
- 1 PARAFUSO
- 2 FLANGE

- PIPE
- BOLT
- WASHER
- WASHER
- NUT
- FUNNEL
- GUIDE
- GUIDE
- FILLER
- AUGER
- PIN
- PIN
- BEARING
- BEARING
- WASHER
- BOLT
- WASHER
- WASHER
- NUT
- NUT
- WASHER
- WASHER
- BOLT
- GUTTER
- ABUTMENT
- BASE
- CLEVIS
- BOLT
- TRANSMISSION
- BOLT
- NUT
- AUGER
- PIN
- FELT
- SEAL
- BOLT
- WASHER
- WASHER
- NUT
- GREASER
- NUT
- FELT
- CLEVIS
- BOLT
- BOLT
- PIN
- PIN
- GEAR
- BOLT
- FLANGE

- CANO
- PERNO
- ARANDELA
- ARANDELA
- TUERCA
- EMBUDO
- GUIA
- GUIA
- RELLENADOR
- SINFIN
- PASADOR
- PASADOR
- COJINETE
- COJINETE
- ARANDELA
- PERNO
- ARANDELA
- ARANDELA
- TUERCA
- TUERCA
- ARANDELA
- ARANDELA
- PERNO
- GARGANTA
- CONTRAFUERTE
- BASE
- GANCHO SEGUR.
- PERNO
- TRANSMISION
- PERNO
- TUERCA
- SINFIN
- PASADOR
- FIELTRO
- RETEN
- PERNO
- ARANDELA
- ARANDELA
- TUERCA
- ENGRASADOR
- TUERCA
- FIELTRO
- GANCHO SEGUR.
- PERNO
- PERNO
- ENGRANAJE
- PERNO
- PLETINA

C0161021

EL05Z002

C565001 E06 (1)

03/08 190-100

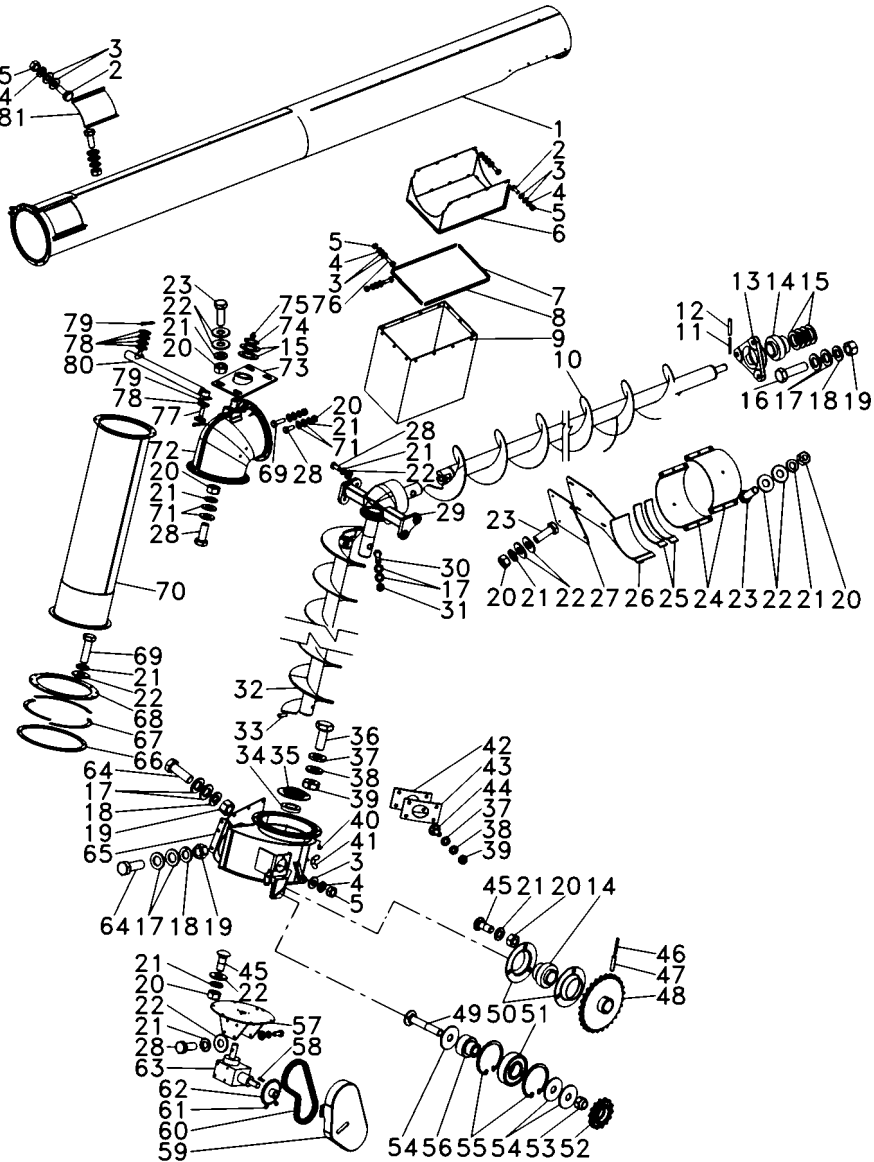


Tubo De Descarga
Unloading Pipe
Tubo De Descarga

Tanque De Grãos
Grain Tank
Tanque De Granos

190-100

➔ 6S005131



- 51 339599X1
- 52 6208500M1
- 53 1440329X1
- 54 390672X1
- 55 339199X1
- 56 6208501M1
- 57 6214214M91
- 58 1440375X1
- 59 6214251M91
- 60 6209599M91
- 61 3009410X1
- 62 6208504M91
- 63 040494T1
- 64 391375X1
- 65 6216804M91
- 66 6208525M1
- 67 6208527M1
- 68 6208526M1
- 69 339814X1
- 70 6208493M91
- 71 3015514X1
- 72 26734179
- 73 6209629M91
- 74 339469X1
- 75 339003X1
- 76 339761X1
- 77 6218058M1
- 78 391382X1
- 79 391428X1
- 80 6219276M1
- 81 6209625M1

14

24

- | | | |
|-------------------|-------------------|------------------|
| 1 ROLAMENTO | BEARING | COJINETE |
| 1 ENGRANAGEM | GEAR | ENGRANAJE |
| 1 PORCA | NUT | TUERCA |
| 3 ARRUELA | WASHER | ARANDELA |
| 2 ANEL TRAVA | CIRCLIP | CIRCULITO |
| 1 ESPAÇADOR | SPACER | PIEZA DISTANCIA |
| 1 TAMPA | COVER | CUBIERTA |
| 1 CHAVETA | KEY | CLAVE |
| 1 TAMPA | COVER | CUBIERTA |
| 1 CORRENTE | CHAIN | CADENA |
| 2 TAMPÃO | PAD | ALMOHADILLA |
| 1 ENGRANAGEM | GEAR | ENGRANAJE |
| 1 CJ. TRANSMISSÃO | KIT, TRANSMISSION | JGO. TRANSMISION |
| 9 PARAFUSO | BOLT | PERNO |
| 1 ADUTOR | FRAME | BASTIDOR |
| 1 ANEL | RING | ARO |
| 3 CHAPA | PLATE | CHAPA |
| 1 ANEL | RING | ARO |
| 2 PARAFUSO | BOLT | PERNO |
| 1 TUBO | PIPE | CANO |
| 56 ARRUELA | WASHER | ARANDELA |
| 1 TUBO | PIPE | CANO |
| 1 MANCAL | BEARING | COJINETE |
| 1 ANEL TRAVA | CIRCLIP | CIRCULITO |
| 1 GRAXEIRA | GREASER | ENGRASADOR |
| 14 PARAFUSO | BOLT | PERNO |
| 1 PINO | PIN | PASADOR |
| 6 ARRUELA | WASHER | ARANDELA |
| 3 CONTRAPINO | DOWEL | CENTRAJE |
| 1 CILINDRO | CYLINDER | CILINDRO |
| 1 TAMPA | COVER | CUBIERTA |

C0161021

EL05Z002

C565001 E06 (1)

03/08 190-100

Conjunto Engrenagem
Kit Gear
Conjunto Engrenaje

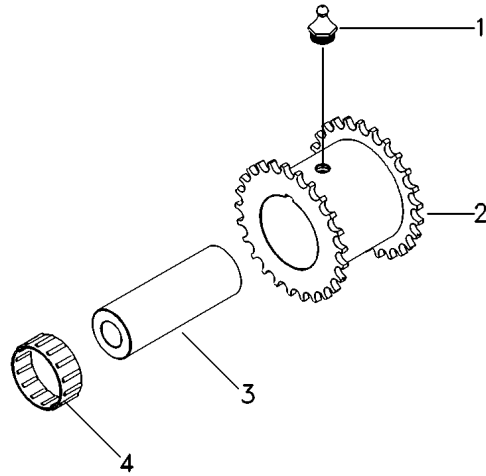
190-105

- 1 880714120008
- 2 3591109M1
- 3 3591124M1
- 4 834475M1

- 1 PINO
- 1 ENGRENAGEM
- 1 BUCHA
- 2 ROLAMENTO

- PIN
- GEAR
- BUSH
- BEARING

- PASADOR
- ENGRANAJE
- CASQUILLO
- COJINETE



Lona Prolongadora
Prolonger Ply
Lona Prolongadora

190-110

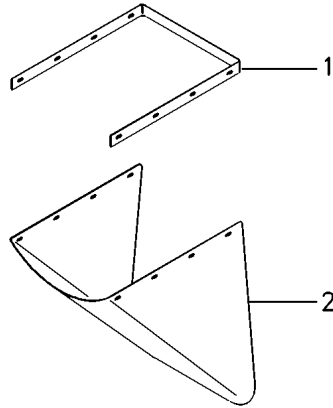
1 045756P1
2 057427P1

⇨ 7129
⇨ 7129

1 CANTONEIRA
1 TERMINAL

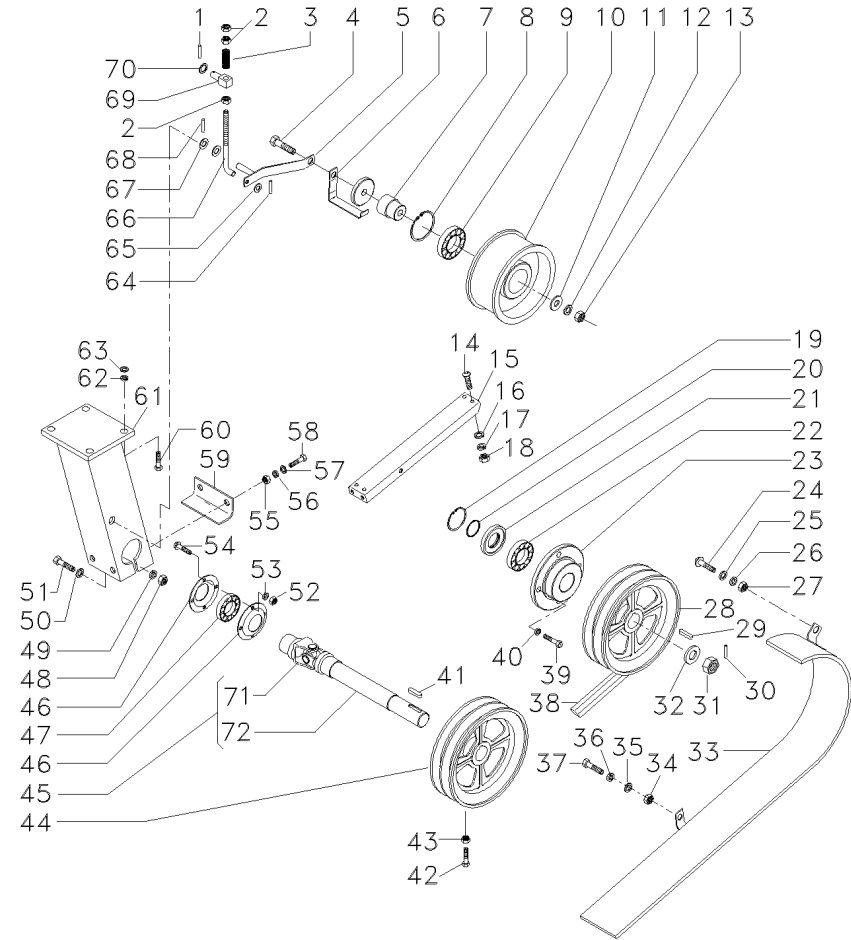
ANGLE
END

ANGULO
EXTREMO



Acionamento De Descarga
Discharge Drive
Accionamento De Descarga

190-115 ➔ 6663



- 1 339038X1
- 2 339034X1
- 3 890009756916
- 4 339204X1
- 5 3590593M91
- 6 3590583M1
- 7 3590585M1
- 8 880004720052
- 9 339581X1
- 10 3590586M1
- 11 890007100136
- 12 339376X1
- 13 339402X1
- 14 390809X1
- 15 3591035M91
- 16 390734X1
- 17 339376X1
- 18 339402X1
- 19 1440480X1
- 20 1442349X1
- 21 1480910M1
- 22 390384X1
- 23 1480906M1
- 24 339170X1
- 25 339024X1
- 26 339374X1
- 27 339169X1
- 28 3590589M2
- 29 339590X1
- 30 339037X1
- 31 339046X1
- 32 1441419X1
- 33 055272S1
- 33 3590596M91
- 34 339169X1
- 35 339024X1
- 36 339374X1
- 37 339761X1
- 38 065881T1
- 39 339123X1
- 40 339374X1
- 41 880068851497
- 42 339123X1
- 43 339169X1
- 44 3590590M3
- 45 3591101M91
- 46 890014420035
- 47 410583M1

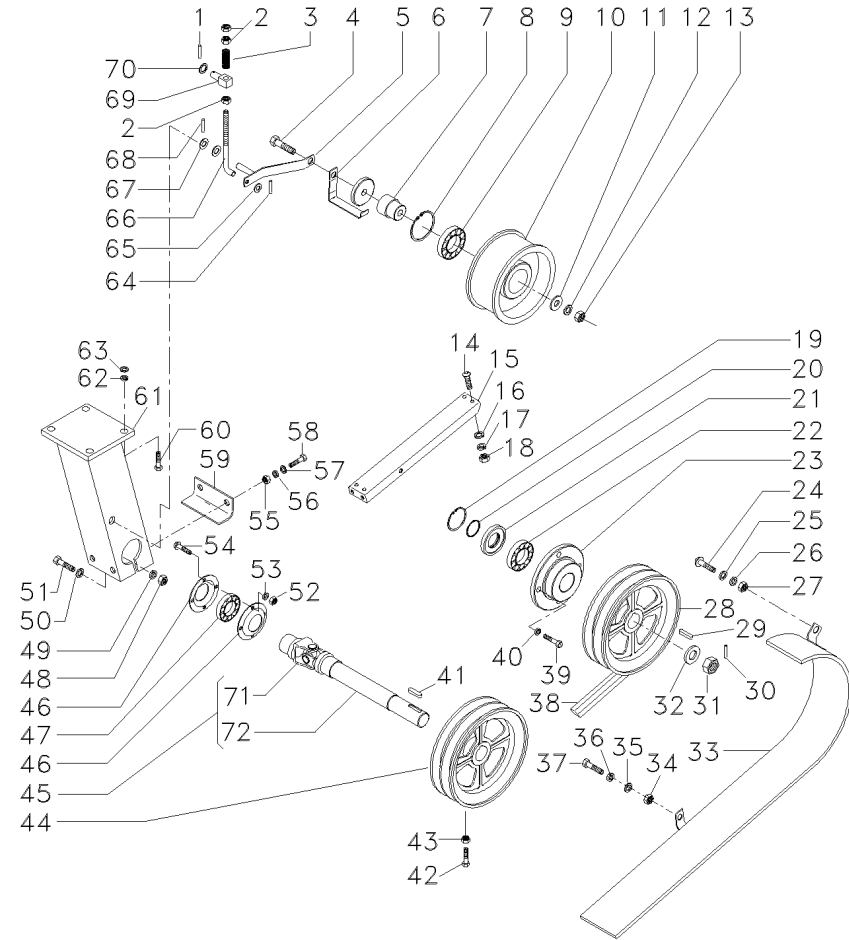
- 2 PINO
- 4 PORCA
- 1 MOLA
- 1 PARAFUSO
- 1 BRAÇO
- 1 GUIA
- 1 PINO
- 1 ANEL
- 1 ROLAMENTO
- 1 POLIA
- 2 ARRUELA
- 1 ARRUELA
- 1 PORCA
- 2 PARAFUSO
- 1 SUPORTE
- 2 ARRUELA
- 2 ARRUELA
- 2 PORCA
- 1 ANEL
- 1 ANEL
- 1 ANEL
- 1 ROLAMENTO
- 1 FLANGE
- 1 PARAFUSO
- 1 ARRUELA
- 1 ARRUELA
- 1 PORCA
- 1 POLIA
- 1 CHAVETA
- 1 PINO
- 1 PORCA
- 1 ARRUELA
- 1 PROTEÇÃO
- 1 PROTEÇÃO
- 1 PORCA
- 1 ARRUELA
- 1 ARRUELA
- 1 PARAFUSO
- 2 CORREIA
- 4 PARAFUSO
- 4 ARRUELA
- 1 LINGUETA
- 2 PARAFUSO
- 2 PORCA
- 1 POLIA
- 1 C.J. EIXO
- 2 FLANGE
- 1 ROLAMENTO

- PIN
- NUT
- SPRING
- BOLT
- ARM
- GUIDE
- PIN
- RING
- BEARING
- PULLEY
- WASHER
- WASHER
- NUT
- BOLT
- BRACKET
- WASHER
- WASHER
- NUT
- RING
- RING
- RING
- BEARING
- FLANGE
- BOLT
- WASHER
- WASHER
- NUT
- PULLEY
- KEY
- PIN
- NUT
- WASHER
- GUARD
- GUARD
- NUT
- WASHER
- WASHER
- BOLT
- BELT
- BOLT
- WASHER
- RATCHET
- BOLT
- NUT
- PULLEY
- KIT, AXLE
- FLANGE
- BEARING
- PASADOR
- TUERCA
- RESORTE
- PERNO
- BRAZO
- GUIA
- PASADOR
- ARO
- COJINETE
- POLEA
- ARANDELA
- ARANDELA
- TUERCA
- PERNO
- SOPORTE
- ARANDELA
- ARANDELA
- TUERCA
- ARO
- ARO
- ARO
- COJINETE
- PLETINA
- PERNO
- ARANDELA
- ARANDELA
- TUERCA
- POLEA
- CLAVE
- PASADOR
- TUERCA
- ARANDELA
- DEFENSA
- DEFENSA
- TUERCA
- ARANDELA
- ARANDELA
- PERNO
- CORREA
- PERNO
- ARANDELA
- TRINQUETE
- PERNO
- TUERCA
- POLEA
- JUEGO DE EJE
- PLETINA
- COJINETE

- ➔ 5816
- ↕ 5802 - 5812
- ➔ 5802
- ↕ 5813 - 5815

Acionamento De Descarga
 Discharge Drive
 Accionamento De Descarga

190-115 ➔ 6663



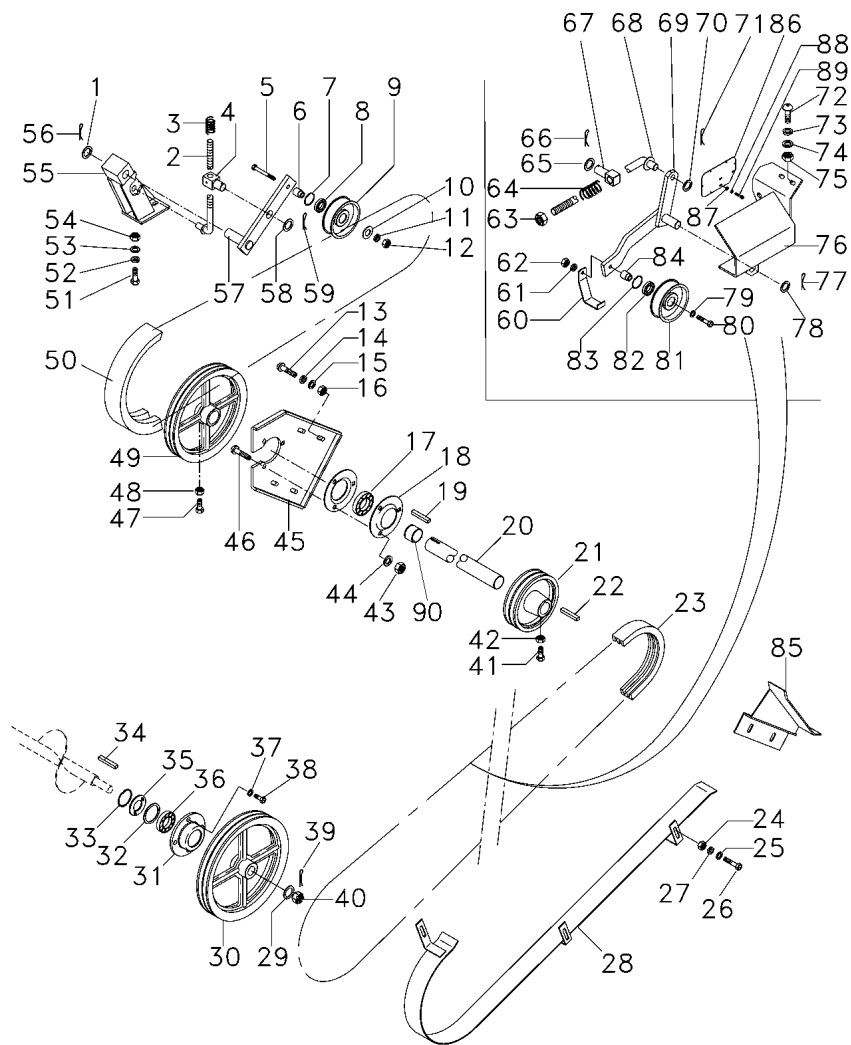
- 48 339054X1
- 49 339369X1
- 50 339704X1
- 51 391375X1
- 52 339402X1
- 53 339376X1
- 54 390809X1
- 55 339402X1
- 56 339376X1
- 57 390734X1
- 58 339401X1
- 59 3591024M91
- 60 339814X1
- 61 3591027M91
- 62 339376X1
- 63 391388X1
- 64 391428X1
- 65 339596X1
- 66 3590591M1
- 67 390667X1
- 68 339038X1
- 69 2834579M1
- 70 390667X1
- 71 3591099M1
- 72 3591100M91

45
45

- | | | |
|--------------|---------|----------|
| 2 PORCA | NUT | TUERCA |
| 2 ARRUELA | WASHER | ARANDELA |
| 4 ARRUELA | WASHER | ARANDELA |
| 2 PARAFUSO | BOLT | PERNO |
| 8 PORCA | NUT | TUERCA |
| 12 ARRUELA | WASHER | ARANDELA |
| 4 PARAFUSO | BOLT | PERNO |
| 2 PORCA | NUT | TUERCA |
| 2 ARRUELA | WASHER | ARANDELA |
| 2 ARRUELA | WASHER | ARANDELA |
| 2 PARAFUSO | BOLT | PERNO |
| 1 BASE | BOWL | TAZA |
| 4 PARAFUSO | BOLT | PERNO |
| 1 SUPORTE | BRACKET | SOPORTE |
| 4 ARRUELA | WASHER | ARANDELA |
| 4 ARRUELA | WASHER | ARANDELA |
| 1 CONTRAPINO | DOWEL | CENTRAJE |
| 1 ARRUELA | WASHER | ARANDELA |
| 1 VARETA | ROD | VARILLA |
| 2 ARRUELA | WASHER | ARANDELA |
| 2 PINO | PIN | PASADOR |
| 1 EIXO | SHAFT | ARBOL |
| 3 ARRUELA | WASHER | ARANDELA |
| 1 EIXO | SHAFT | ARBOL |
| 1 CRUZETA | SPIDER | CRUCETA |

Acionamento Do Descarregador
Unloading Drive
Mando Del Descargador

190-120 ➔ 6664



- 1 390667X1
- 2 064053S1
- 2 339596X1
- 2 391428X1
- 3 890009756916
- 4 063416P1
- 5 339475X1
- 6 063419P1
- 7 880004720052
- 8 339581X1
- 9 3590586M1
- 10 890007100136
- 11 339376X1
- 12 339402X1
- 13 1442868X1
- 14 20400415
- 14 390734X1
- 15 339376X1
- 16 339402X1
- 17 410583M1
- 17 06154802

- 17 069642T1
- 18 890014420035
- 18 069643T1
- 18 069643T1
- 19 43104900
- 20 063264P2
- 21 063262P1
- 22 43104900
- 23 068918T1
- 24 339169X1
- 25 339024X1
- 26 339761X1
- 27 339374X1
- 28 063420S1

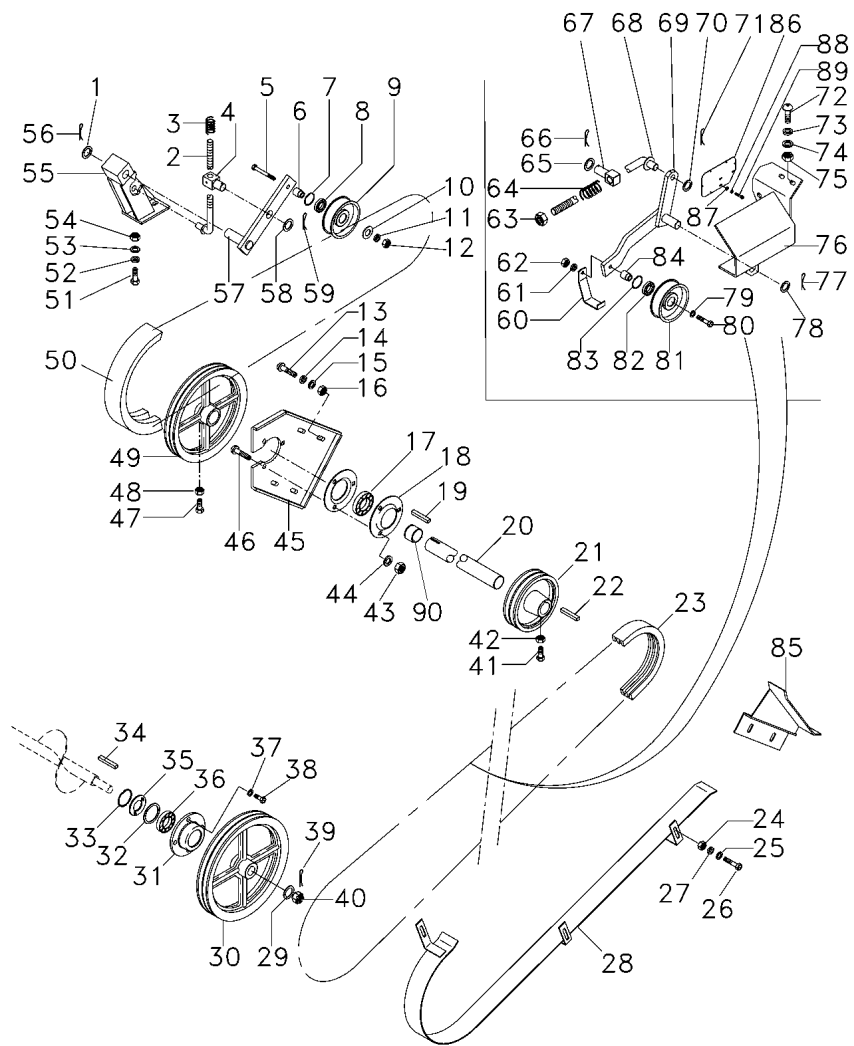
- ➔ 06614
- ↔ 06650 - 06653
- ↔ 06664 - 06877
- ↔ 06879 - 07086
- ↔ 07088 - 07129
- ↔ 07137 - 07160
- ↔ 07162 - 07192
- ↔ 07193 - 07209
- ↔ 07211 - 07218
- 07220 + 07221
- 07223 + 07226
- 07227 + 07229
- 07232 + 07237
- 07241 + 07259
- 07261
- ↔ 07273 - 07275
- ➔ 3S000604
- ➔ 3S000603
- ➔ 3S000604

⊙ 175MM

- | | | | |
|----|------------|---------|-----------------|
| 1 | ARRUELA | WASHER | ARANDELA |
| 1 | ALAVANCA | LEVER | PALANCA |
| 1 | ARRUELA | WASHER | ARANDELA |
| 1 | CONTRAPINO | DOWEL | CENTRAJE |
| 1 | MOLA | SPRING | RESORTE |
| 1 | EIXO | SHAFT | ARBOL |
| 1 | PARAFUSO | BOLT | PERNO |
| 1 | ESPAÇADOR | SPACER | PIEZA DISTANCIA |
| 1 | ANEL | RING | ARO |
| 1 | ROLAMENTO | BEARING | COJINETE |
| 1 | POLIA | PULLEY | POLEA |
| 1 | ARRUELA | WASHER | ARANDELA |
| 1 | ARRUELA | WASHER | ARANDELA |
| 1 | PORCA | NUT | TUERCA |
| 8 | PARAFUSO | BOLT | PERNO |
| 6 | ARRUELA | WASHER | ARANDELA |
| 2 | ARRUELA | WASHER | ARANDELA |
| 8 | ARRUELA | WASHER | ARANDELA |
| 8 | PORCA | NUT | TUERCA |
| 2 | ROLAMENTO | BEARING | COJINETE |
| 2 | ROLAMENTO | BEARING | COJINETE |
| 17 | ROLAMENTO | BEARING | COJINETE |
| 2 | ROLAMENTO | BEARING | COJINETE |
| 4 | FLANGE | FLANGE | PLETINA |
| 2 | FLANGE | FLANGE | PLETINA |
| 2 | FLANGE | FLANGE | PLETINA |
| 1 | CHAVETA | KEY | CLAVE |
| 1 | EIXO | SHAFT | ARBOL |
| 1 | POLIA | PULLEY | POLEA |
| 1 | CHAVETA | KEY | CLAVE |
| 1 | CORREIA | BELT | CORREA |
| 3 | PORCA | NUT | TUERCA |
| 6 | ARRUELA | WASHER | ARANDELA |
| 3 | PARAFUSO | BOLT | PERNO |
| 3 | ARRUELA | WASHER | ARANDELA |
| 1 | PROTEÇÃO | GUARD | DEFENSA |

Acionamento Do Descarregador
Unloading Drive
Mando Del Descargador

190-120 ➔ 6664



- 29 1441419X1
- 30 063260P1
- 31 1480906M1
- 32 1480910M1
- 33 1440480X1
- 34 339590X1
- 35 1442349X1
- 36 390384X1
- 37 339374X1
- 38 339123X1
- 39 339037X1
- 40 339046X1
- 41 339761X1
- 42 339169X1
- 43 339402X1
- 44 339054X1
- 43 339376X1
- 44 339369X1
- 45 063321P1
- 45 065951S1
- 45 070151S1
- 46 390809X1
- 46 390731X1
- 47 339761X1
- 48 339169X1
- 49 063261P1
- 50 063211T1
- 51 339451X1
- 52 390734X1
- 53 339376X1
- 54 339402X1
- 55 6216800M91
- 56 339038X1
- 57 063418S1
- 58 390667X1
- 59 339038X1
- 60 064309P1
- 61 339376X1
- 62 339402X1
- 63 339034X1
- 64 890009756916
- 65 390667X1
- 66 339038X1
- 67 2834579M1
- 68 064180S1
- 69 063413S1
- 70 339596X1
- 71 391428X1
- 72 390809X1
- 73 390734X1

⊙ 324MM

➔ 3S000603

➔ 3S000604

➔ 3S000603

➔ 3S000604

➔ 3S000603

➔ 3S000604

➔ 3S000603

➔ S3000604

⊙ 290MM

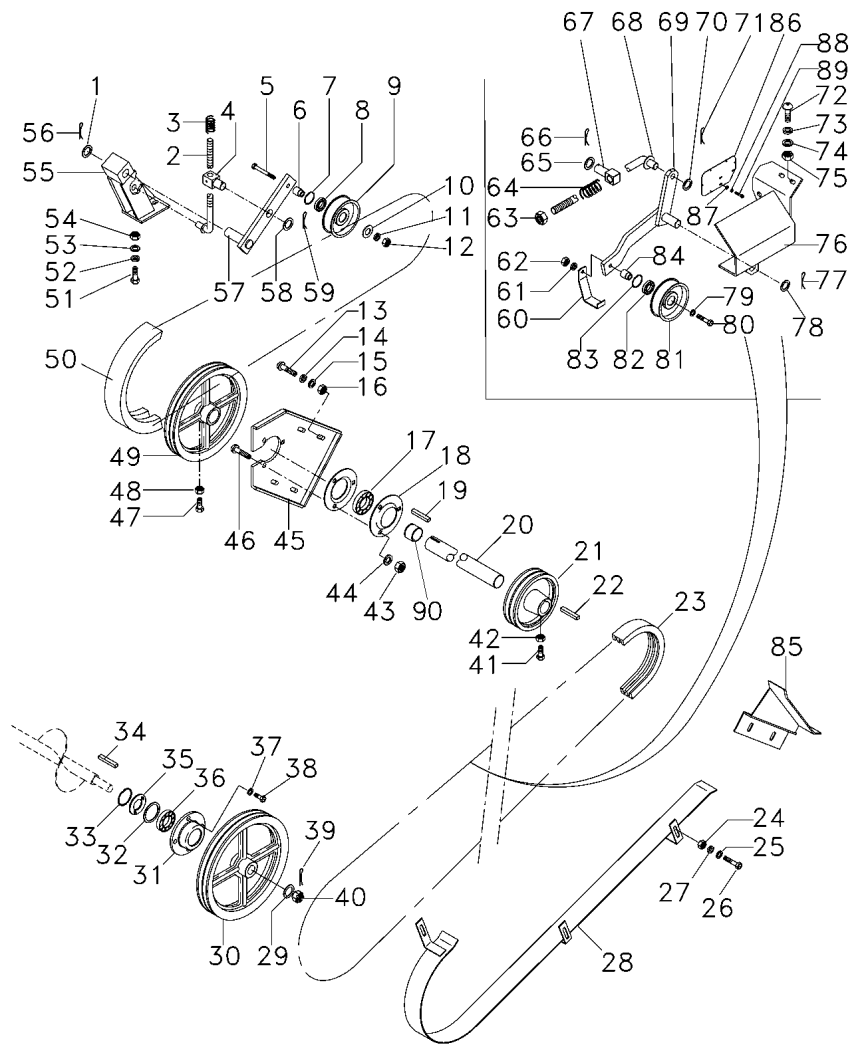
👁 190-130 No

1 ARRUELA	WASHER	ARANDELA
1 POLIA	PULLEY	POLEA
1 FLANGE	FLANGE	PLETINA
1 ANEL	RING	ARO
1 ANEL	RING	ARO
1 CHAVETA	KEY	CLAVE
1 ANEL	RING	ARO
1 ROLAMENTO	BEARING	COJINETE
4 ARRUELA	WASHER	ARANDELA
4 PARAFUSO	BOLT	PERNO
1 PINO	PIN	PASADOR
1 PORCA	NUT	TUERCA
2 PARAFUSO	BOLT	PERNO
2 PORCA	NUT	TUERCA
6 PORCA	NUT	TUERCA
8 PORCA	NUT	TUERCA
6 ARRUELA	WASHER	ARANDELA
8 ARRUELA	WASHER	ARANDELA
2 SUPORTE	BRACKET	SOPORTE
2 SUPORTE	BRACKET	SOPORTE
2 SUPORTE	BRACKET	SOPORTE
6 PARAFUSO	BOLT	PERNO
8 PARAFUSO	BOLT	PERNO
2 PARAFUSO	BOLT	PERNO
2 PORCA	NUT	TUERCA
1 POLIA	PULLEY	POLEA
1 CORREIA	BELT	CORREA
2 PARAFUSO	BOLT	PERNO
4 ARRUELA	WASHER	ARANDELA
2 ARRUELA	WASHER	ARANDELA
2 PORCA	NUT	TUERCA
1 C.J. SUPORTE	KIT, BRACKET	JUEGO SOPORTE
1 PINO	PIN	PASADOR
1 BARRA	BAR	BARRA
2 ARRUELA	WASHER	ARANDELA
1 PINO	PIN	PASADOR
1 SUPORTE	BRACKET	SOPORTE
1 ARRUELA	WASHER	ARANDELA
2 PORCA	NUT	TUERCA
4 PORCA	NUT	TUERCA
1 MOLA	SPRING	RESORTE
3 ARRUELA	WASHER	ARANDELA
1 PINO	PIN	PASADOR
1 EIXO	SHAFT	ARBOL
1 ALAVANCA	LEVER	PALANCA
1 ALAVANCA	LEVER	PALANCA
1 ARRUELA	WASHER	ARANDELA
1 CONTRAPINO	DOWEL	CENTRAJE
2 PARAFUSO	BOLT	PERNO
2 ARRUELA	WASHER	ARANDELA

Acionamento Do Descarregador
Unloading Drive
Mando Del Descargador

190-120

➔ 6664



- 74 339376X1
- 75 339402X1
- 76 063415S1
- 77 339038X1
- 78 390667X1
- 79 890007100136
- 80 339488X1
- 81 3590586M1
- 82 339581X1
- 83 880004720052
- 84 063419P1
- 85 065856P1
- 86 064979P1
- 87 390734X1
- 88 339376X1
- 89 339451X1
- 90 070134T1

- 2 ARRUELA
- 2 PORCA
- 1 SUPORTE
- 1 PINO
- 1 ARRUELA
- 1 ARRUELA
- 1 PARAFUSO
- 1 POLIA
- 1 ROLAMENTO
- 1 ANEL
- 1 ESPAÇADOR
- 1 GUIA
- 1 TAMPA
- 3 ARRUELA
- 3 ARRUELA
- 3 PARAFUSO
- 2 BUCHA

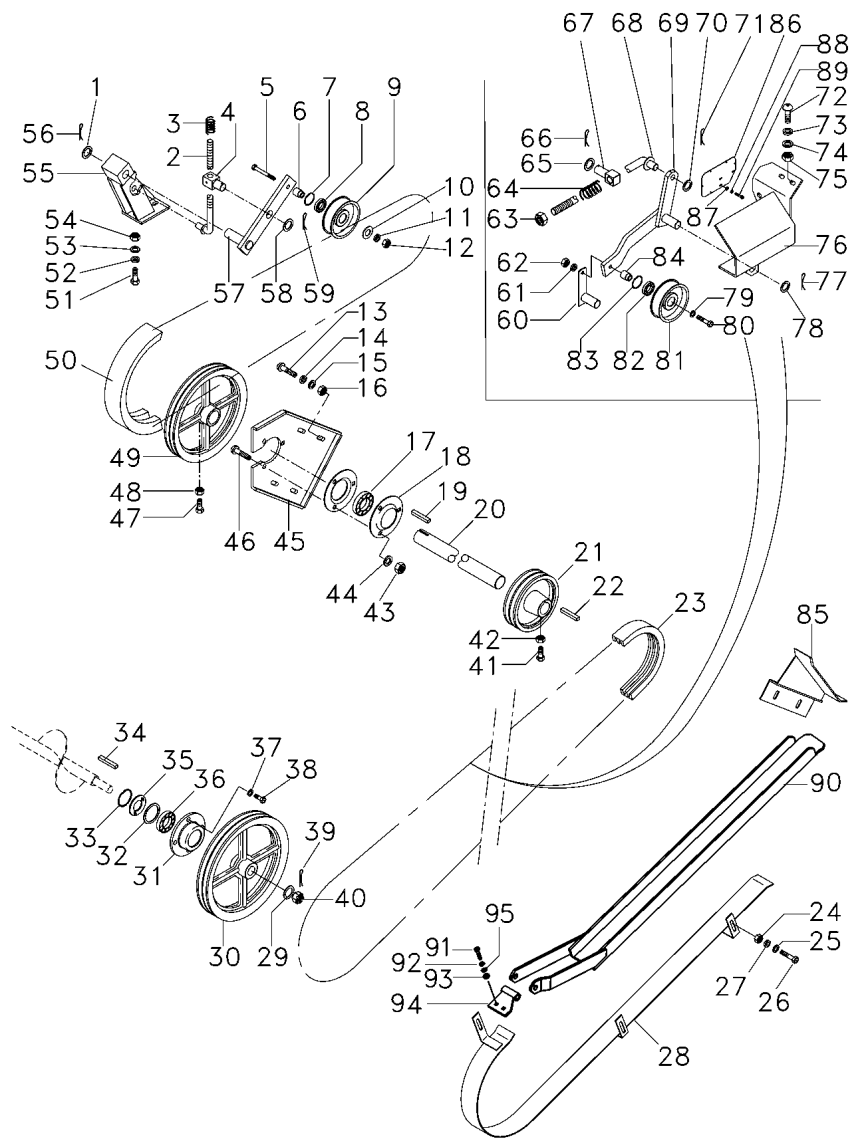
- WASHER
- NUT
- BRACKET
- PIN
- WASHER
- WASHER
- BOLT
- PULLEY
- BEARING
- RING
- SPACER
- GUIDE
- COVER
- WASHER
- WASHER
- BOLT
- BUSH

- ARANDELA
- TUERCA
- SOPORTE
- PASADOR
- ARANDELA
- ARANDELA
- PERNO
- POLEA
- COJINETE
- ARO
- PIEZA DISTANCIA
- GUIA
- CUBIERTA
- ARANDELA
- ARANDELA
- PERNO
- CASQUILLO

Acionamento Do Descarregador
Unloading Drive
Mando Del Descargador

Sisu
Sisu
Sisu **190-125**

Entre Séries 7s005645 - 7s005656; A Partir De 7s005689
Between Serials 7s005645 - 7s005656 ; From 7s005689
Entre Series 7s005645 - 7s005656; Desde 7s005689



- 1 390667X1
- 2 064053S1
- 2 339596X1
- 2 391428X1
- 3 890009756916
- 4 063416P1
- 5 339475X1
- 6 063419P1
- 7 880004720052
- 8 339581X1
- 9 3590586M1
- 10 890007100136
- 11 339376X1
- 12 339402X1
- 13 1442868X1
- 14 20400415
- 14 390734X1
- 15 339376X1
- 16 339402X1
- 17 069642T1
- 18 070134T1
- 18 069643T1
- 19 43104900
- 20 6223589M1
- 21 063262P1
- 22 43104900
- 23 068918T1
- 24 339169X1
- 25 339024X1
- 26 339761X1
- 27 339374X1
- 28 063420S1
- 29 1441419X1
- 30 063260P1
- 31 1480906M1
- 32 1480910M1
- 33 1440480X1
- 34 339590X1
- 35 1442349X1
- 36 390384X1
- 37 339374X1
- 38 339123X1
- 39 339037X1
- 40 339046X1
- 41 339761X1
- 42 339169X1
- 43 339054X1
- 44 339369X1
- 45 070151S1
- 46 390731X1

Ø 175MM

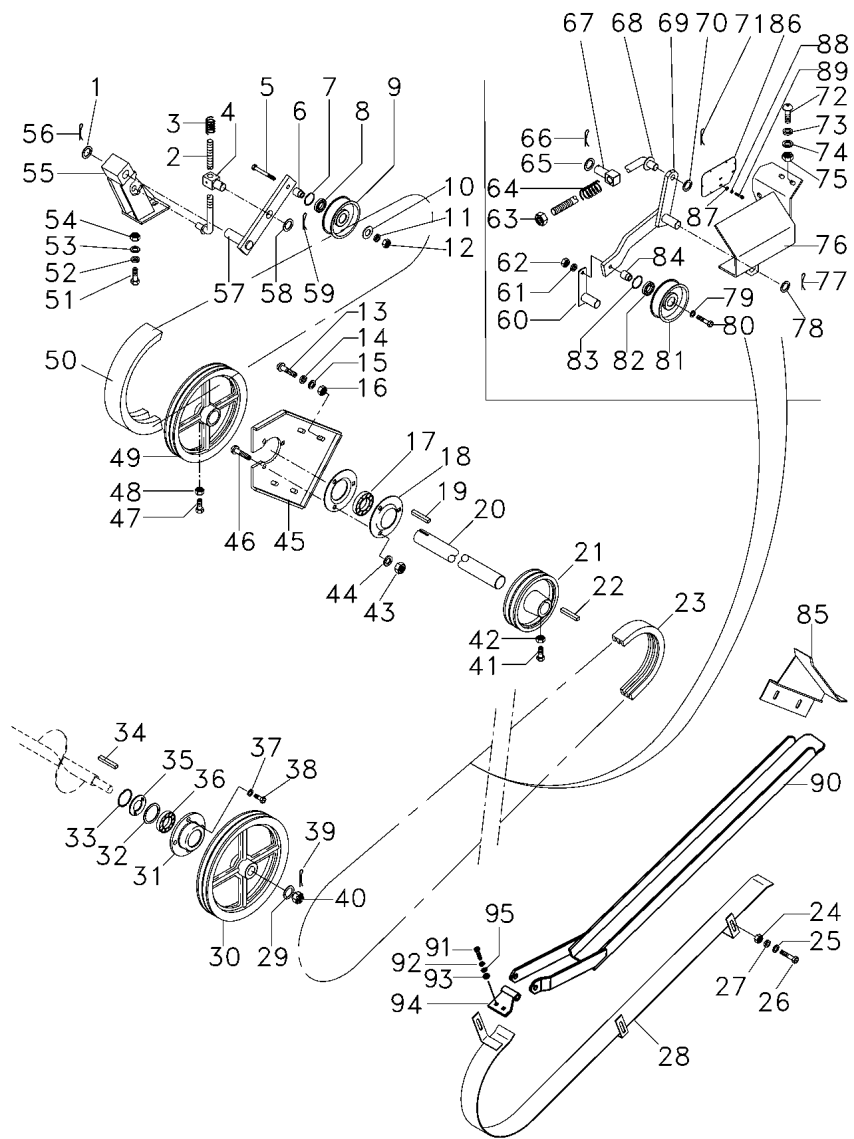
Ø 324MM

- | | | | |
|---|------------|---------|-----------------|
| 1 | ARRUELA | WASHER | ARANDELA |
| 1 | ALAVANCA | LEVER | PALANCA |
| 2 | ARRUELA | WASHER | ARANDELA |
| 1 | CONTRAPINO | DOWEL | CENTRAJE |
| 1 | MOLA | SPRING | RESORTE |
| 1 | EIXO | SHAFT | ARBOL |
| 1 | PARAFUSO | BOLT | PERNO |
| 1 | ESPAÇADOR | SPACER | PIEZA DISTANCIA |
| 1 | ANEL | RING | ARO |
| 1 | ROLAMENTO | BEARING | COJINETE |
| 1 | POLIA | PULLEY | POLEA |
| 1 | ARRUELA | WASHER | ARANDELA |
| 1 | ARRUELA | WASHER | ARANDELA |
| 1 | PORCA | NUT | TUERCA |
| 8 | PARAFUSO | BOLT | PERNO |
| 6 | ARRUELA | WASHER | ARANDELA |
| 2 | ARRUELA | WASHER | ARANDELA |
| 8 | ARRUELA | WASHER | ARANDELA |
| 8 | PORCA | NUT | TUERCA |
| 2 | ROLAMENTO | BEARING | COJINETE |
| 2 | BUCHA | BUSH | CASQUILLO |
| 2 | FLANGE | FLANGE | PLETINA |
| 1 | CHAVETA | KEY | CLAVE |
| 1 | EIXO | SHAFT | ARBOL |
| 1 | POLIA | PULLEY | POLEA |
| 1 | CHAVETA | KEY | CLAVE |
| 1 | CORREIA | BELT | CORREA |
| 3 | PORCA | NUT | TUERCA |
| 6 | ARRUELA | WASHER | ARANDELA |
| 3 | PARAFUSO | BOLT | PERNO |
| 3 | ARRUELA | WASHER | ARANDELA |
| 1 | PROTEÇÃO | GUARD | DEFENSA |
| 1 | ARRUELA | WASHER | ARANDELA |
| 1 | POLIA | PULLEY | POLEA |
| 1 | FLANGE | FLANGE | PLETINA |
| 1 | ANEL | RING | ARO |
| 1 | ANEL | RING | ARO |
| 1 | CHAVETA | KEY | CLAVE |
| 1 | ANEL | RING | ARO |
| 1 | ROLAMENTO | BEARING | COJINETE |
| 4 | ARRUELA | WASHER | ARANDELA |
| 4 | PARAFUSO | BOLT | PERNO |
| 1 | PINO | PIN | PASADOR |
| 1 | PORCA | NUT | TUERCA |
| 2 | PARAFUSO | BOLT | PERNO |
| 2 | PORCA | NUT | TUERCA |
| 8 | PORCA | NUT | TUERCA |
| 8 | ARRUELA | WASHER | ARANDELA |
| 2 | SUPORTE | BRACKET | SOPORTE |
| 8 | PARAFUSO | BOLT | PERNO |

Acionamento Do Descarregador
Unloading Drive
Mando Del Descargador

Sisu
 Sisu
 Sisu **190-125**

Entre Séries 7s005645 - 7s005656; A Partir De 7s005689
Between Serials 7s005645 - 7s005656 ; From 7s005689
Entre Series 7s005645 - 7s005656; Desde 7s005689



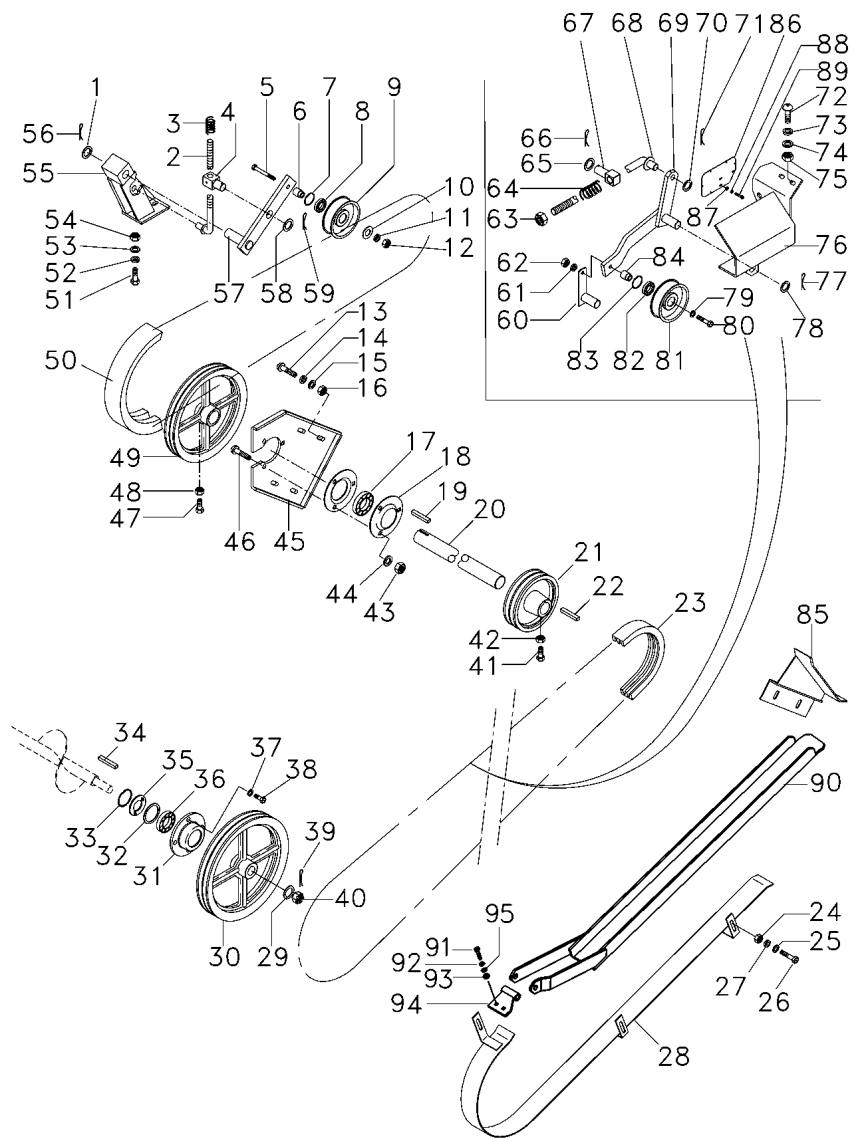
Ø 290MM

47	339761X1	2	PARAFUSO	BOLT	PERNO
48	339169X1	2	PORCA	NUT	TUERCA
49	063261P1	1	POLIA	PULLEY	POLEA
50	063211T1	1	CORREIA	BELT	CORREA
51	339451X1	2	PARAFUSO	BOLT	PERNO
52	390734X1	4	ARRUELA	WASHER	ARANDELA
53	339376X1	2	ARRUELA	WASHER	ARANDELA
54	339402X1	2	PORCA	NUT	TUERCA
55	063400S1	1	SUPORTE	BRACKET	SOPORTE
56	339038X1	1	PINO	PIN	PASADOR
57	063418S1	1	BARRA	BAR	BARRA
58	390667X1	2	ARRUELA	WASHER	ARANDELA
59	339038X1	1	PINO	PIN	PASADOR
60	068211S1	1	SUPORTE	CLEVIS	GANCHO SEGUR.
61	339376X1	1	ARRUELA	WASHER	ARANDELA
62	339402X1	2	PORCA	NUT	TUERCA
63	339034X1	4	PORCA	NUT	TUERCA
64	890009756916	1	MOLA	SPRING	RESORTE
65	390667X1	3	ARRUELA	WASHER	ARANDELA
66	339038X1	1	PINO	PIN	PASADOR
67	2834579M1	1	EIXO	SHAFT	ARBOL
68	064180S1	1	ALAVANCA	LEVER	PALANCA
69	063413S1	1	ALAVANCA	LEVER	PALANCA
70	339596X1	1	ARRUELA	WASHER	ARANDELA
71	391428X1	1	CONTRAPINO	DOWEL	CENTRAJE
72	390809X1	2	PARAFUSO	BOLT	PERNO
73	390734X1	2	ARRUELA	WASHER	ARANDELA
74	339376X1	2	ARRUELA	WASHER	ARANDELA
75	339402X1	2	PORCA	NUT	TUERCA
76	063415S1	1	SUPORTE	BRACKET	SOPORTE
77	339038X1	1	PINO	PIN	PASADOR
78	390667X1	1	ARRUELA	WASHER	ARANDELA
79	890007100136	1	ARRUELA	WASHER	ARANDELA
80	339488X1	1	PARAFUSO	BOLT	PERNO
81	3590586M1	1	POLIA	PULLEY	POLEA
82	339581X1	1	ROLAMENTO	BEARING	COJINETE
83	880004720052	1	ANEL	RING	ARO
84	063419P1	1	ESPAÇADOR	SPACER	PIEZA DISTANCIA
85	065856P1	1	GUIA	GUIDE	GUIA
86	064979P1	1	TAMPA	COVER	CUBIERTA
87	390734X1	3	ARRUELA	WASHER	ARANDELA
88	339376X1	3	ARRUELA	WASHER	ARANDELA
89	339451X1	3	PARAFUSO	BOLT	PERNO
90	068215S1	1	CALHA	GUTTER	GARGANTA
90	880009311321	1	PARAFUSO	BOLT	PERNO
90	3000193X1	1	PORCA	NUT	TUERCA
91	3009330X1	1	PARAFUSO	BOLT	PERNO
92	390971X1	1	ARRUELA	WASHER	ARANDELA
93	339030X1	1	PORCA	NUT	TUERCA
94	068224S1	1	ARTICULADOR	HEAD	CULATA

Acionamento Do Descarregador
 Unloading Drive
 Mando Del Descargador

Sisu
 Sisu
 Sisu
190-125

Entre Séries 7s005645 - 7s005656; A Partir De 7s005689
 Between Serials 7s005645 - 7s005656 ; From 7s005689
 Entre Series 7s005645 - 7s005656; Desde 7s005689



95 339375X1

1 ARRUELA

WASHER

ARANDELA

Acionamento Do Descarregador
Unloading Drive
Mando Del Descargador

Suporte
Support
Soporte

190-130

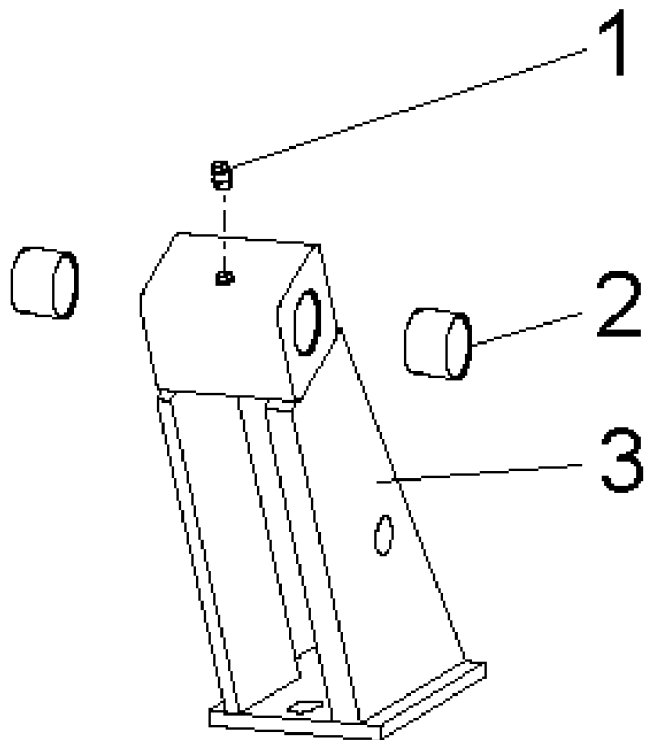
1 1441858X1
2 6216246M1
3 6217239M91

6MM

1 GRAXEIRA
2 BUCHA
1 SUPORTE

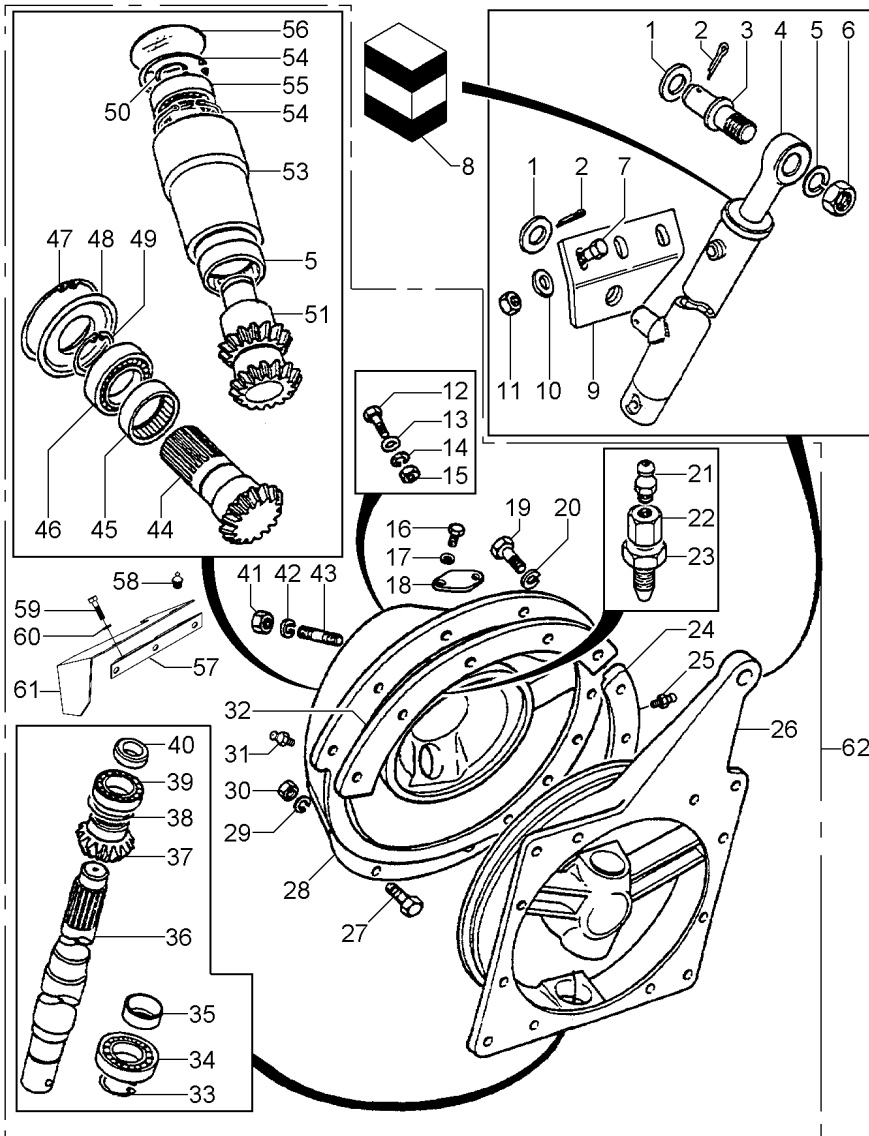
GREASER
BUSH
CLEVIS

ENGRASADOR
CASQUILLO
GANCHO SEGUR.



Transmissão Do Tubo De Descarga
 Unloading Pipe Transmission
 Transmission Del Tubo De Descarga

190-135



1	391382X1	2	ARRUELA	WASHER	ARANDELA
2	391428X1	2	CONTRAPINO	DOWEL	CENTRAJE
3	1480770M1	1	PINO	PIN	PASADOR
4	1480759M4	1	CILINDRO	CYLINDER	CILINDRO
5	339378X1	1	ARRUELA	WASHER	ARANDELA
6	339760X1	1	PORCA	NUT	TUERCA
7	40407100	3	PARAFUSO	BOLT	PERNO
8	2710680M91	1	JG. REPARO	KIT, REPAIR	JUEGO REPARACION
9	1480768M91	1	SUPORTE	BRACKET	SOPORTE
10	20400473	6	ARRUELA	WASHER	ARANDELA
11	41092500	3	PORCA	NUT	TUERCA
12	339814X1	3	PARAFUSO	BOLT	PERNO
13	390734X1	3	ARRUELA	WASHER	ARANDELA
14	339376X1	3	ARRUELA	WASHER	ARANDELA
15	339402X1	3	PORCA	NUT	TUERCA
16	339230X1	2	PARAFUSO	BOLT	PERNO
17	3318659M91	2	ARRUELA	WASHER	ARANDELA
18	413700M1	1	TAMPA	COVER	CUBIERTA
19	339337X1	10	PARAFUSO	BOLT	PERNO
20	339374X1	10	ARRUELA	WASHER	ARANDELA
21	339003X1	1	GRAXEIRA	GREASER	ENGRASADOR
22	1723803M3	1	CONEXÃO	CONNECTION	CONEXION
23	339761X1	1	PARAFUSO	BOLT	PERNO
23	339402X1	1	PORCA	NUT	TUERCA
24	1480741M2	1	SEGMENTO	SEGMENT	SEGMENTO
25	880714120208	1	GRAXEIRA	GREASER	ENGRASADOR
26	053765P1	1	CÂRTER	SUMP	CARTER
26	062292P1	1	CÂRTER	SUMP	CARTER
27	391375X1	2	PARAFUSO	BOLT	PERNO
28	053769P1	1	CÂRTER	SUMP	CARTER
29	339369X1	2	ARRUELA	WASHER	ARANDELA
30	339054X1	2	PORCA	NUT	TUERCA
31	339003X1	7	GRAXEIRA	GREASER	ENGRASADOR
32	058824P1	1	SEGMENTO	SEGMENT	SEGMENTO
33	391086X1	1	ANEL TRAVA	CIRCLIP	CIRCULITO
34	339581X1	1	ROLAMENTO	BEARING	COJINETE
35	390791X1	1	ANEL	RING	ARO
36	053767P2	1	EIXO	SHAFT	ARBOL
37	053768P1	1	PINHÃO	PINION	PINON
37	056645P1	1	PINHÃO	PINION	PINON
38	391086X1	1	ANEL TRAVA	CIRCLIP	CIRCULITO
39	1441826X1	1	ROLAMENTO	BEARING	COJINETE
40	1723902M1	1	RETENTOR	SEAL	RETEN
41	339054X1	4	PORCA	NUT	TUERCA

072305N2

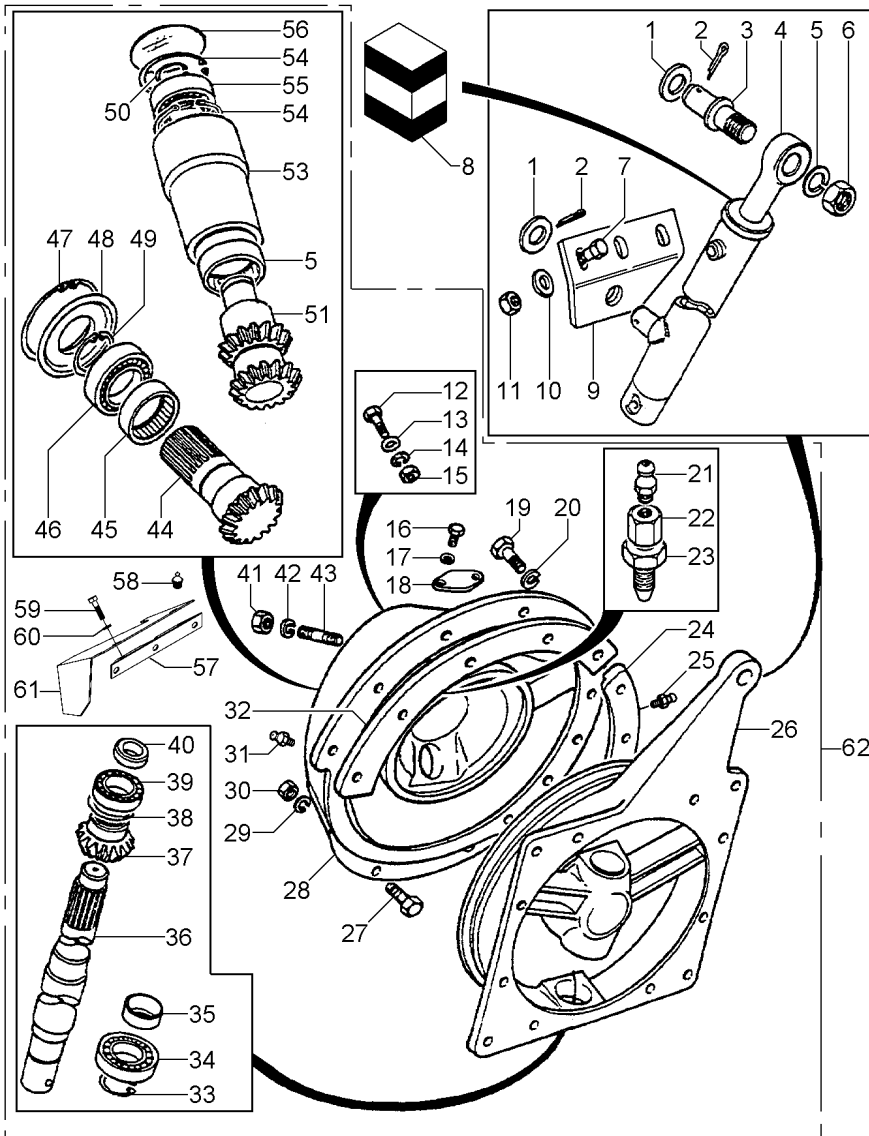
EG97Z002

C565001 E06 (1)

03/08 190-135

Transmissão Do Tubo De Descarga
 Unloading Pipe Transmission
 Transmission Del Tubo De Descarga

190-135



42 339369X1
 43 1483526M1
 44 043706P1

44 056646P1

45 1441826X1
 46 353102X1
 47 1440479X1
 48 1723797M1
 49 390939X1
 50 390310X1
 51 043709S2

51 056644S1

53 043710P1
 54 339199X1
 55 339599X1
 56 391190X1
 57 067813S1
 58 43001500
 59 339282X1
 60 339376X1
 61 067811P1
 62 072305N2
 62 6219485M91

13
 5841
 5843 - 5850
 5858 - 5861
 13
 5842
 5851 - 5857

5841
 5843 - 5850
 5858 - 5861
 5842
 5851 - 5857

6S004851
 6S004852
 190-140 No

4 ARRUELA
 4 PRISIONEIRO
 1 PINHÃO

1 PINHÃO

2 ROLAMENTO
 1 ROLAMENTO
 1 ANEL TRAVA
 1 ANEL
 1 ANEL TRAVA
 1 ANEL TRAVA
 1 PINHÃO

1 PINHÃO

1 BUCHA
 2 ANEL TRAVA
 1 ROLAMENTO
 1 TAMPA
 1 CANTONEIRA
 2 GRAXEIRA
 2 PARAFUSO
 2 ARRUELA
 1 PROTEÇÃO
 1 C.J. TRANSMISSÃO
 1 C.J. TRANSMISSÃO

WASHER
 STUD
 PINION

PINION

BEARING
 BEARING
 CIRCLIP
 RING
 CIRCLIP
 CIRCLIP
 PINION

PINION

BUSH
 CIRCLIP
 BEARING
 COVER
 ANGLE
 GREASER
 BOLT
 WASHER
 GUARD
 KIT,TRANSMISSION
 KIT,TRANSMISSION

ARANDELA
 ESPARRAGO
 PINON

PINON

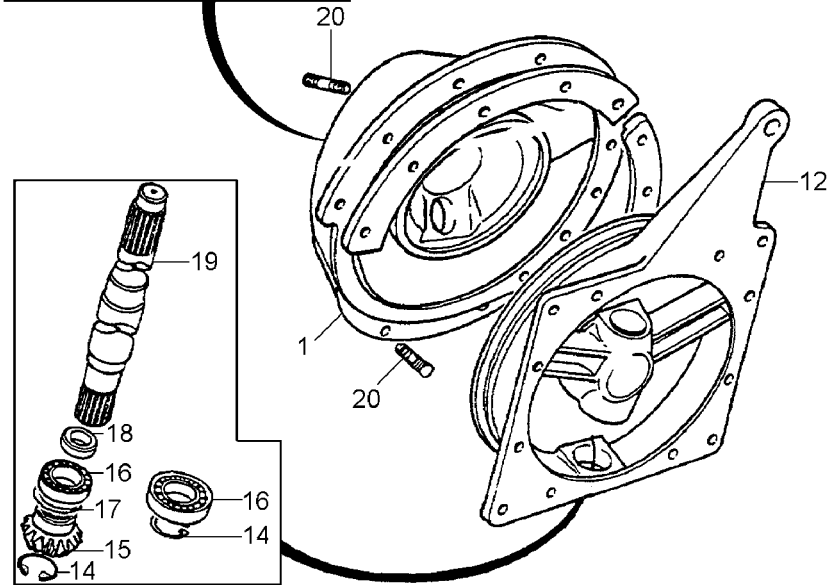
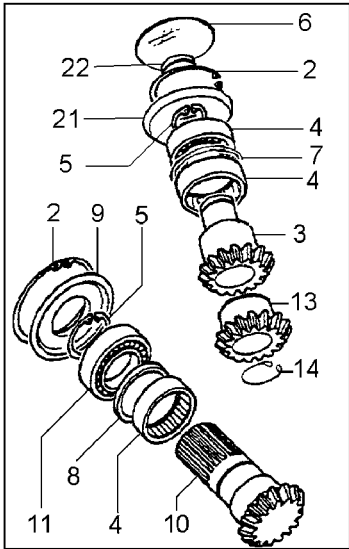
COJINETE
 COJINETE
 CIRCULITO
 ARO
 CIRCULITO
 CIRCULITO
 PINON

PINON

CASQUILLO
 CIRCULITO
 COJINETE
 CUBIERTA
 ANGULO
 ENGRASADOR
 PERNO
 ARANDELA
 DEFENSA
 JGO.TRANSMISION
 JGO.TRANSMISION

Transmissão Do Tubo De Descarga
 Unloading Pipe Transmission
 Transmission Del Tubo De Descarga

190-140



- 1 6219486M1
 - 2 1440479X1
 - 3 6219487M1
 - 4 6219532M1
 - 5 1440477X1
 - 6 6219488M1
 - 7 6219489M1
 - 8 6219490M1
 - 9 6219491M1
 - 10 6219492M1
 - 11 339583X1
 - 12 6219493M1
 - 13 6219494M1
 - 14 1440476X1
 - 15 6219495M1
 - 16 41622800
 - 17 390791X1
 - 18 6219496M1
 - 19 6219497M1
 - 20 1483526M1
 - 21 6220040M1
 - 22 6220041M1
- ⌀ 62x2mm
 11

 ⌀ 30x1,5mm
 ⌀ 62mm
 ⌀ 62x1,0mm
 ⌀ 62x3,75mm
 ⌀ 62mm
 11

 [A]
 14
 ⌀ 25x1,2mm
 14

 ⌀ 52x2mm
 30x52x10mm

 M12x25
 ⌀ 62x1,5mm
 ⌀ 44,5x1,5mm

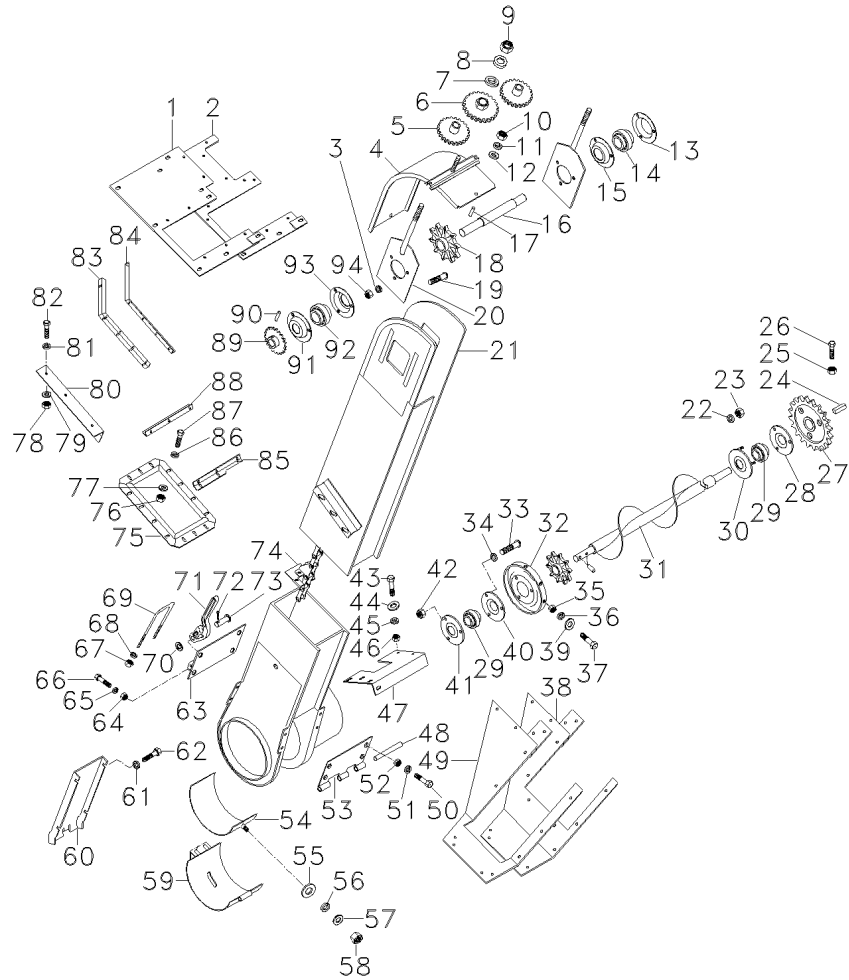
[A] INTERMEDIÁRIO
 INTERMEDIARY
 INTERMEDIARIO

- | | | |
|--------------------|---------------|-----------------|
| 1 CÂRTER | SUMP | CARTER |
| 2 ANEL TRAVA | CIRCLIP | CIRCULITO |
| 1 PINHÃO | PINION | PINON |
| 3 ROLAMENTO CÔNICO | BEARING TAPER | RODAMIENTO CONI |
| 2 ANEL TRAVA | CIRCLIP | CIRCULITO |
| 1 TAMPA | COVER | CUBIERTA |
| 1 ANEL | RING | ARO |
| 1 ANEL | RING | ARO |
| 1 ANEL | RING | ARO |
| 1 PINHÃO | PINION | PINON |
| 1 ROLAMENTO | BEARING | COJINETE |
| 1 CÂRTER | SUMP | CARTER |
| 1 PINHÃO | PINION | PINON |
| 3 ANEL TRAVA | CIRCLIP | CIRCULITO |
| 1 PINHÃO | PINION | PINON |
| 2 ROLAMENTO | BEARING | COJINETE |
| 1 ANEL | RING | ARO |
| 1 RETENTOR | SEAL | RETEN |
| 1 EIXO | SHAFT | ARBOL |
| 4 PRISIONEIRO | STUD | ESPARRAGO |
| 1 ANEL | RING | ARO |
| 1 ANEL | RING | ARO |

Elevador De Grãos
 Grain Elevator
 Elevador De Granos

200-10

➔ 6663



- 1 3318299M91
- 2 3318641M91
- 3 339374X1
- 4 3316287M91
- 5 3316818M1
- 6 1720646M1
- 7 339369X1
- 8 339026X1
- 9 339054X1
- 10 339169X1
- 11 339374X1
- 12 339056X1
- 13 412261M1
- 14 412260M1
- 15 412315M1
- 16 3316427M1
- 17 339192X1
- 18 1480692M1
- 19 3000624X1
- 20 3316426M91
- 21 3471930M92
- 21 3471931M92
- 21 3471959M92
- 22 339374X1
- 23 339169X1
- 24 339310X1
- 25 339169X1
- 26 390594X1
- 27 3318479M91
- 28 412261M1
- 29 412260M1
- 30 419143M91
- 31 3471954M91
- 31 3471956M92
- 32 3469616M1
- 33 3000624X1
- 34 339374X1
- 35 339169X1
- 36 339374X1
- 37 339124X1
- 38 3318643M91
- 39 339024X1
- 40 3317937M1
- 41 3317937M1
- 42 339169X1
- 43 339761X1
- 44 339024X1
- 45 339374X1
- 46 339169X1
- 47 2803329M2

[C]

[D]

▲
 23
 20

8

[D]

[C]

10855 - 10857

29

[A]

[B]

[D]

- 1 PLACA
- 1 PLACA
- 6 ARRUELA
- 1 COBERTURA
- 2 ENGRENAGEM
- 1 ENGRENAGEM
- 1 ARRUELA
- 1 ARRUELA
- 1 PORCA
- 2 PORCA
- 2 ARRUELA
- 2 ARRUELA
- 1 FLANGE
- 1 ROLAMENTO
- 1 FLANGE
- 1 EIXO
- 4 PINO
- 2 ENGRENAGEM
- 6 PARAFUSO
- 2 ESTICADOR
- 1 ELEVADOR
- 1 ELEVADOR
- 1 ELEVADOR
- 3 ARRUELA
- 3 PORCA
- 1 CHAVETA
- 1 PORCA
- 1 PARAFUSO
- 1 ENGRENAGEM
- 1 FLANGE
- 2 ROLAMENTO
- 1 FLANGE
- 1 SEM-FIM
- 1 SEM-FIM
- 1 PLACA
- 3 PARAFUSO
- 3 ARRUELA
- 6 PORCA
- 6 ARRUELA
- 6 PARAFUSO
- 1 PLACA
- 6 ARRUELA
- 1 FLANGE
- 1 FLANGE
- 1 FLANGE
- 3 PORCA
- 4 PARAFUSO
- 4 ARRUELA
- 4 ARRUELA
- 4 ARRUELA
- 4 PORCA
- 1 CANTONEIRA

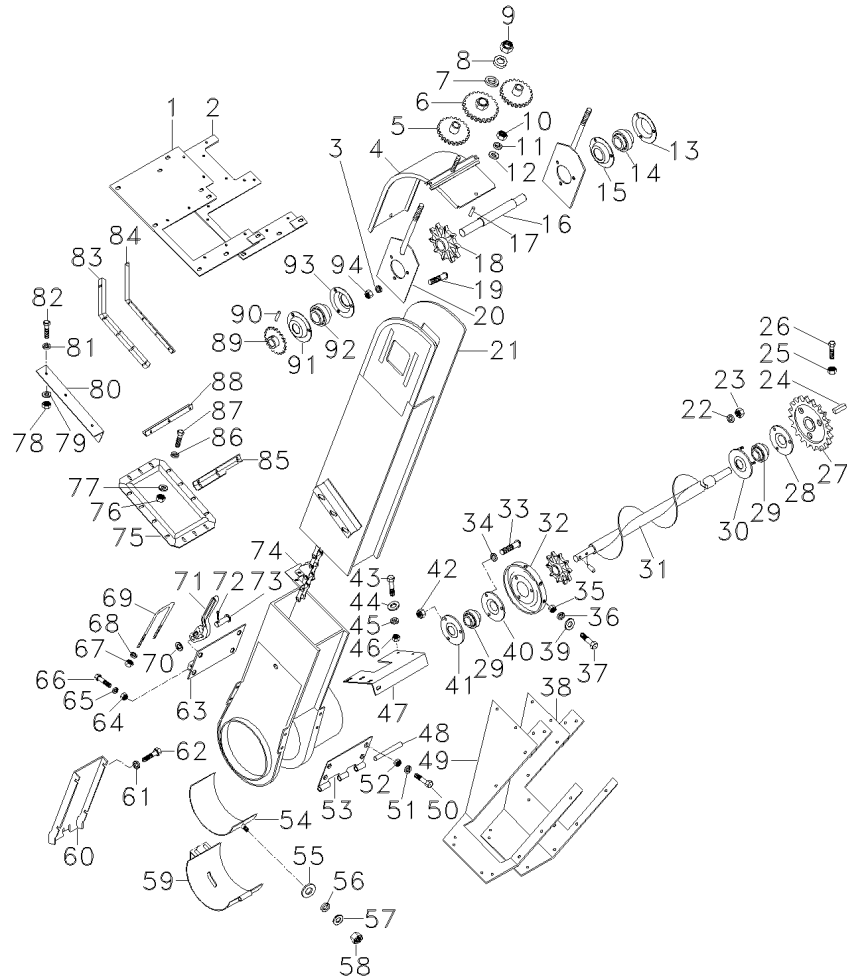
- PLATE
- PLATE
- WASHER
- BONNET
- GEAR
- GEAR
- WASHER
- WASHER
- NUT
- NUT
- WASHER
- WASHER
- FLANGE
- BEARING
- FLANGE
- SHAFT
- PIN
- GEAR
- BOLT
- TURNBUCKLE
- ELEVATOR
- ELEVATOR
- ELEVATOR
- WASHER
- NUT
- KEY
- NUT
- BOLT
- GEAR
- FLANGE
- BEARING
- FLANGE
- AUGER
- AUGER
- PLATE
- BOLT
- WASHER
- NUT
- WASHER
- BOLT
- PLATE
- WASHER
- FLANGE
- FLANGE
- FLANGE
- NUT
- BOLT
- WASHER
- WASHER
- WASHER
- NUT
- ANGLE

- PLATO
- PLATO
- ARANDELA
- CAPOT
- ENGRANAJE
- ENGRANAJE
- ARANDELA
- ARANDELA
- TUERCA
- TUERCA
- ARANDELA
- ARANDELA
- PLETINA
- COJINETE
- PLETINA
- ARBOL
- PASADOR
- ENGRANAJE
- PERNO
- TORNIQUETE
- ELEVADOR
- ELEVADOR
- ELEVADOR
- ARANDELA
- TUERCA
- CLAVE
- TUERCA
- PERNO
- ENGRANAJE
- PLETINA
- COJINETE
- PLETINA
- SINFIM
- SINFIM
- PLATO
- PERNO
- ARANDELA
- TUERCA
- ARANDELA
- PERNO
- PLATO
- ARANDELA
- PLETINA
- PLETINA
- TUERCA
- PERNO
- ARANDELA
- ARANDELA
- TUERCA
- ANGULO

Elevador De Grãos
 Grain Elevator
 Elevador De Granos

200-10

➔ 6663



48	3469777M1		1	PINO	PIN	PASADOR
49	3318482M91	[C]	1	PLACA	PLATE	PLATO
50	339081X1		4	PARAFUSO	BOLT	PERNO
51	339376X1		4	ARRUELA	WASHER	ARANDELA
52	339402X1		4	PORCA	NUT	TUERCA
53	3469780M91		1	PLACA	PLATE	PLATO
54	005086S1		1	REFORÇO	REINFORCEMENT	REFUERZO
55	390652X1		2	ARRUELA	WASHER	ARANDELA
56	339375X1		2	ARRUELA	WASHER	ARANDELA
57	339588X1		2	ARRUELA	WASHER	ARANDELA
58	339030X1		2	PORCA	NUT	TUERCA
59	005094S1	▼	1	TAMPA	COVER	CUBIERTA
60	005118S1		1	EXTENSÃO	EXTENSION	EXTENSION
61	339376X1		4	ARRUELA	WASHER	ARANDELA
62	339081X1		4	PARAFUSO	BOLT	PERNO
63	005117S1		1	PLACA	PLATE	PLATO
64	339402X1		4	PORCA	NUT	TUERCA
65	339376X1		4	ARRUELA	WASHER	ARANDELA
66	339081X1		4	PARAFUSO	BOLT	PERNO
67	1441500X1		2	PORCA	NUT	TUERCA
68	390971X1		2	ARRUELA	WASHER	ARANDELA
69	3469786M1		1	PARAFUSO "U"	U BOLT	BRIDA EN U
70	339024X1		1	ARRUELA	WASHER	ARANDELA
71	3469794M1		1	ALAVANCA	LEVER	PALANCA
72	391402X1		1	CONTRAPINO	DOWEL	CENTRAJE
73	3469785M1		1	PINO	PIN	PASADOR
74	3317876M91	[D]	1	CORRENTE	CHAIN	CADENA
74	3318409M91	👁 200-25 No [C] 👁 200-30 No	1	CORRENTE	CHAIN	CADENA
75	3318323M1	[D]	2	VEDAÇÃO	SEALING	VEDACION
75	3318323M1	[C]	1	VEDAÇÃO	SEALING	VEDACION
75	3318324M1	[C]	1	VEDAÇÃO	SEALING	VEDACION
76	339030X1	[C]	25	PORCA	NUT	TUERCA
76	339030X1	[D]	28	PORCA	NUT	TUERCA
77	339692X1	[C]	27	ARRUELA	WASHER	ARANDELA
77	339692X1	[D]	23	ARRUELA	WASHER	ARANDELA
78	339169X1		6	PORCA	NUT	TUERCA
79	339024X1		9	ARRUELA	WASHER	ARANDELA
80	3317905M1		1	CANTONEIRA	ANGLE	ANGULO
81	339374X1		6	ARRUELA	WASHER	ARANDELA
82	339123X1		6	PARAFUSO	BOLT	PERNO
83	3318296M1	[C] ▶ ▶	1	CANTONEIRA	ANGLE	ANGULO
84	3318297M1	[C] ▶ ▶	1	CANTONEIRA	ANGLE	ANGULO
85	3318291M1	[D]	2	CANTONEIRA	ANGLE	ANGULO
85	3318644M1	[D]	2	CANTONEIRA	ANGLE	ANGULO
86	339375X1	[C]	6	ARRUELA	WASHER	ARANDELA
86	339375X1	[D]	10	ARRUELA	WASHER	ARANDELA

3471922M91

EL24Z001

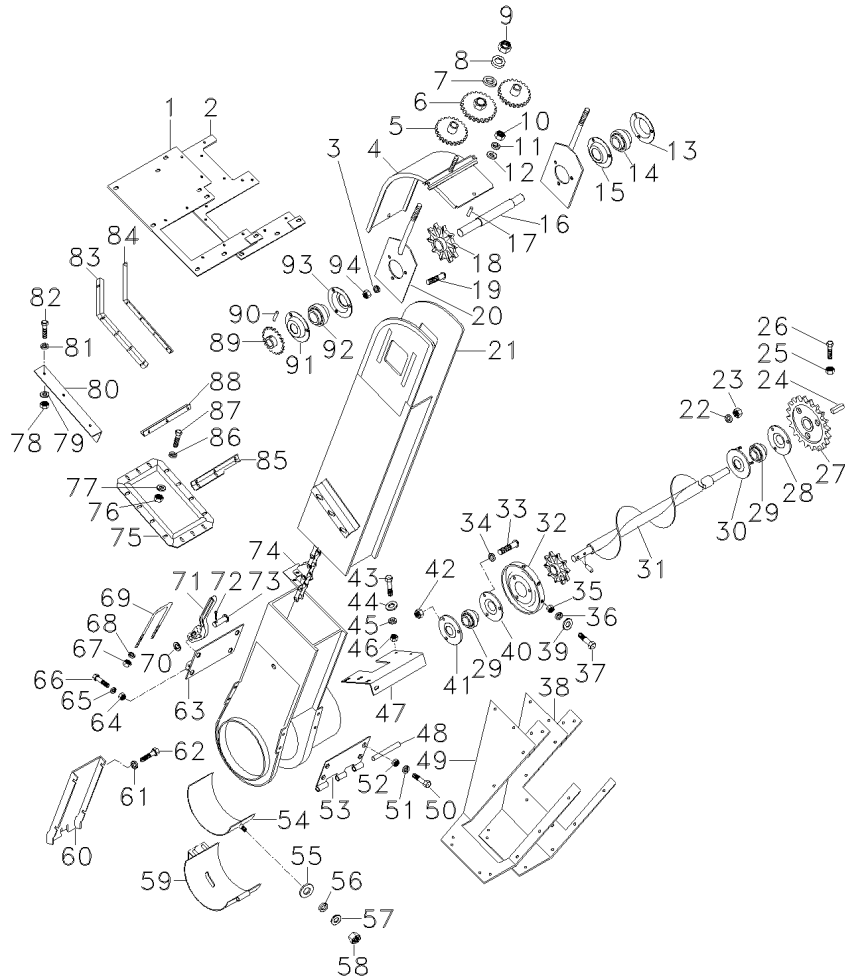
C565001 E06 (1)

03/08 200-10

Elevador De Grãos
Grain Elevator
Elevador De Granos

200-10

➔ 6663



87	339666X1	[C]	28	PARAFUSO	BOLT	PERNO
87	339666X1	[D]	30	PARAFUSO	BOLT	PERNO
88	3318292M1		4	CANTONEIRA	ANGLE	ANGULO
89	1480679M91	☛ 21	1	ENGRENAGEM	GEAR	ENGRANAJE
		☛ 6168				
89	059711S1	☛ 15	1	ENGRENAGEM	GEAR	ENGRANAJE
		☛ 6169				
90	339135X1		1	PINO	PIN	PASADOR
91	412261M1		1	FLANGE	FLANGE	PLETINA
92	412260M1		1	ROLAMENTO	BEARING	COJINETE
93	412315M1		1	FLANGE	FLANGE	PLETINA
94	339169X1		6	PORCA	NUT	TUERCA
[A] VERSÃO GRÃO GRAIN COMBINE VERSION GRANELERA						
[B] VERSÃO ARROZEIRA RICE VERSION VERSION ARROCERA						
[C] COM EXTENSÃO DO TANQUE DE GRÃOS WITH THE GRAIN TANK EXTENSION CON LA EXTENCION DEL TANQUE DE GRANOS						
[D] SEM EXTENSÃO DO TANQUE DE GRÃOS WITHOUT THE GRAIN TANK EXTENSION SIN LA EXTENCION DEL TANQUE DE GRANOS						

Corrente
Chain
Cadena

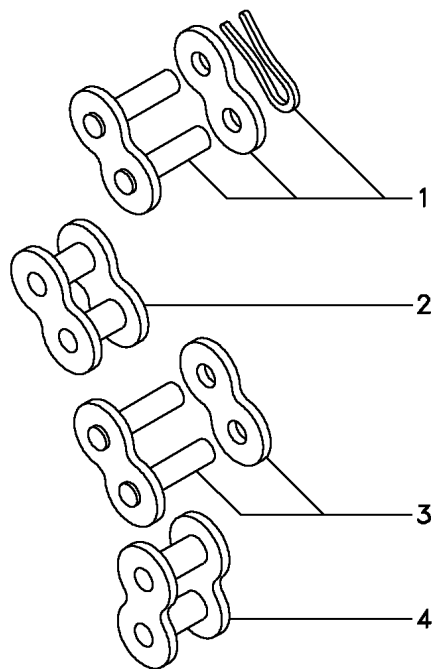
200-15

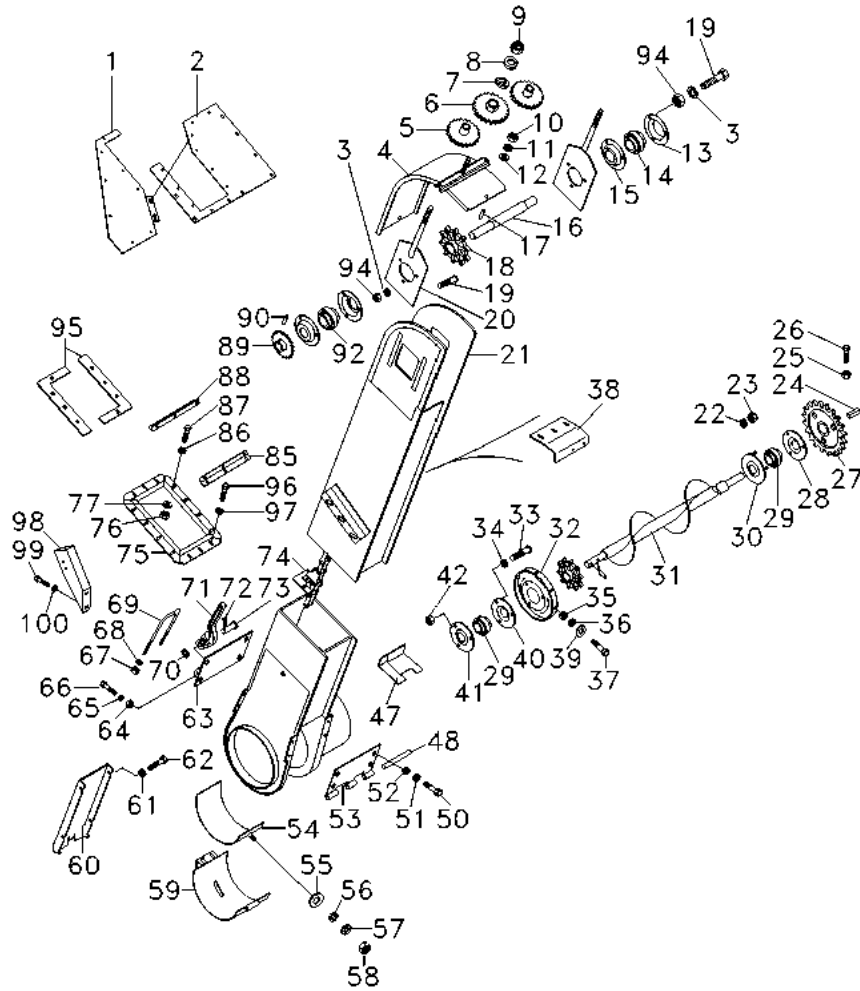
- 1 329206M91
- 2 329210M91
- 3 329203M91
- 4 329202M91

- 1 UNIÃO
- 1 UNIÃO
- 32 UNIÃO
- 33 UNIÃO

- UNION
- LINK
- LINK
- LINK

- RACOR
- UNION
- UNION
- UNION





- 1 061976S1
- 2 068967S1
- 3 339374X1
- 4 3316287M91
- 4 6216685M91
- 5 3316818M1
- 6 1720646M1
- 7 339369X1
- 8 339026X1
- 9 339054X1
- 10 339169X1
- 11 339374X1
- 12 339056X1
- 13 412261M1
- 14 412260M1
- 15 412315M1
- 16 3316427M1
- 17 339192X1
- 18 1480692M1
- 19 3000624X1
- 20 3316426M91
- 21 3471931M92
- 21 6216673M91
- 22 339374X1
- 23 339169X1
- 24 339310X1
- 25 339169X1
- 26 390594X1
- 27 3318479M91
- 28 412261M1
- 29 412260M1
- 30 419143M91
- 31 3471954M91
- 31 3471956M92
- 31 073176S1
- 32 3469616M1
- 33 3000624X1
- 34 339374X1
- 35 339169X1
- 36 339374X1
- 37 339123X1
- 38 061945P1
- 39 339024X1
- 40 3317936M1
- 41 3317937M1
- 42 339169X1
- 47 061942S1
- 48 3469777M1

- ▲ 5S004442
- ➔ 5S004443
- ▲ 23
- ▲ 20

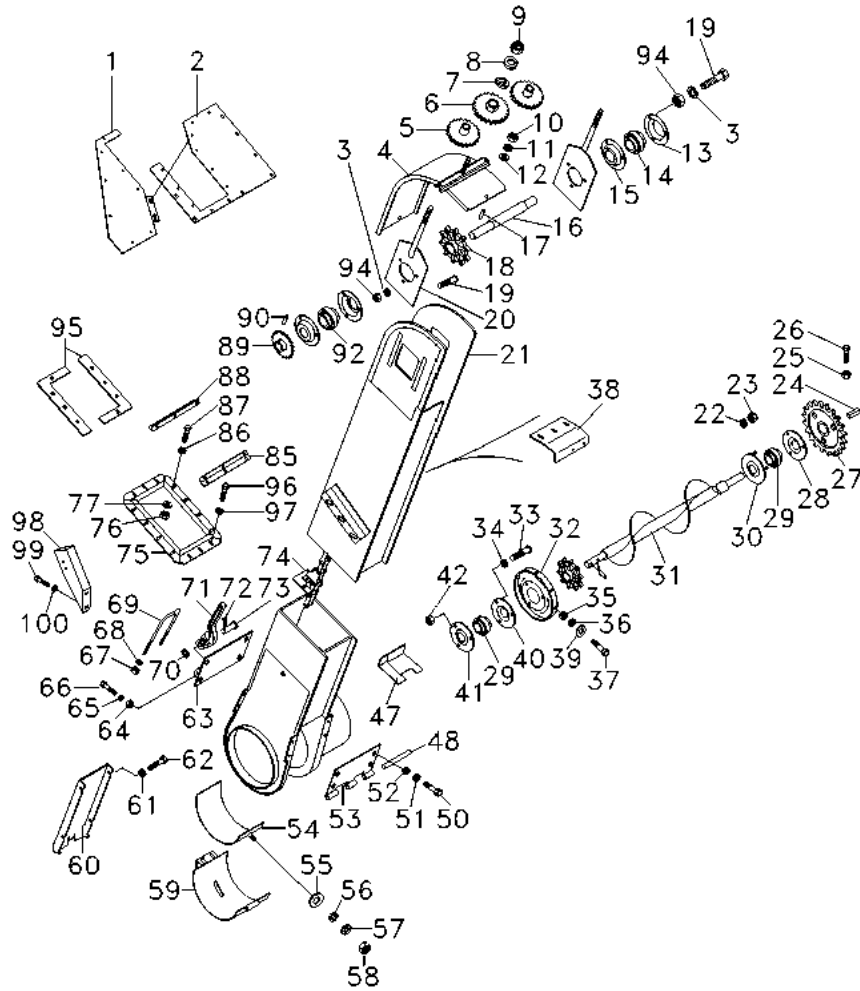
- ▲ 8

- ➔ 5S004442
- ➔ 5S004443

- ▲ 29

- [A]
- [B]
- [C]

- | | | |
|--------------|------------|-----------|
| 1 FECHAMENTO | COVER | CUBIERTA |
| 1 FECHAMENTO | COVER | CUBIERTA |
| 6 ARRUELA | WASHER | ARANDELA |
| 1 COBERTURA | BONNET | CAPOT |
| 1 COBERTURA | BONNET | CAPOT |
| 2 ENGRENAGEM | GEAR | ENGRANAJE |
| 1 ENGRENAGEM | GEAR | ENGRANAJE |
| 1 ARRUELA | WASHER | ARANDELA |
| 1 ARRUELA | WASHER | ARANDELA |
| 1 PORCA | NUT | TUERCA |
| 2 PORCA | NUT | TUERCA |
| 2 ARRUELA | WASHER | ARANDELA |
| 2 ARRUELA | WASHER | ARANDELA |
| 2 FLANGE | FLANGE | PLETINA |
| 1 ROLAMENTO | BEARING | COJINETE |
| 2 FLANGE | FLANGE | PLETINA |
| 1 EIXO | SHAFT | ARBOL |
| 4 PINO | PIN | PASADOR |
| 2 ENGRENAGEM | GEAR | ENGRANAJE |
| 6 PARAFUSO | BOLT | PERNO |
| 2 ESTICADOR | TURNBUCKLE | TORNQUETE |
| 1 ELEVADOR | ELEVATOR | ELEVADOR |
| 1 ELEVADOR | ELEVATOR | ELEVADOR |
| 3 ARRUELA | WASHER | ARANDELA |
| 3 PORCA | NUT | TUERCA |
| 1 CHAVETA | KEY | CLAVE |
| 1 PORCA | NUT | TUERCA |
| 1 PARAFUSO | BOLT | PERNO |
| 1 ENGRENAGEM | GEAR | ENGRANAJE |
| 1 FLANGE | FLANGE | PLETINA |
| 2 ROLAMENTO | BEARING | COJINETE |
| 1 FLANGE | FLANGE | PLETINA |
| 1 SEM-FIM | AUGER | SINFIN |
| 1 SEM-FIM | AUGER | SINFIN |
| 1 SEM-FIM | AUGER | SINFIN |
| 1 PLACA | PLATE | PLATO |
| 3 PARAFUSO | BOLT | PERNO |
| 3 ARRUELA | WASHER | ARANDELA |
| 6 PORCA | NUT | TUERCA |
| 6 ARRUELA | WASHER | ARANDELA |
| 6 PARAFUSO | BOLT | PERNO |
| 1 SUPORTE | BRACKET | SOPORTE |
| 12 ARRUELA | WASHER | ARANDELA |
| 1 FLANGE | FLANGE | PLETINA |
| 1 FLANGE | FLANGE | PLETINA |
| 3 PORCA | NUT | TUERCA |
| 1 SUPORTE | BRACKET | SOPORTE |
| 1 PINO | PIN | PASADOR |



- 50 339081X1
- 51 339376X1
- 52 339402X1
- 53 3469780M91
- 53 6216754M91
- 54 005086S1
- 54 6216764M91
- 55 390652X1
- 56 339375X1
- 57 339588X1
- 58 339030X1
- 59 005094S1
- 60 005118S1
- 60 6216687M91
- 61 339376X1
- 62 339081X1
- 63 005117S1
- 63 6216750M91
- 64 339402X1
- 65 339376X1
- 66 339081X1
- 67 1441500X1
- 68 390971X1
- 69 3469786M1
- 70 339024X1
- 71 3469794M1
- 72 391402X1
- 73 3469785M1
- 74 3318409M91
- 75 3318323M1
- 76 339030X1
- 77 339692X1
- 85 062593P1
- 86 339375X1
- 87 339666X1
- 88 3318292M1
- 89 059711S1
- 90 339135X1
- 92 412260M1
- 94 339169X1
- 95 061974P1
- 96 339804X1
- 97 20400470
- 98 064090P1
- 99 339401X1
- 100 390374X1

- ➔ 5S004442
- ➔ 5S004443
- ➔ 5S004442
- ➔ 5S004443

- ▼
- ➔ 5S004442
- ➔ 5S004443

- ➔ 5S004442
- ➔ 5S004443

👁 200-30 No

⚙ 15

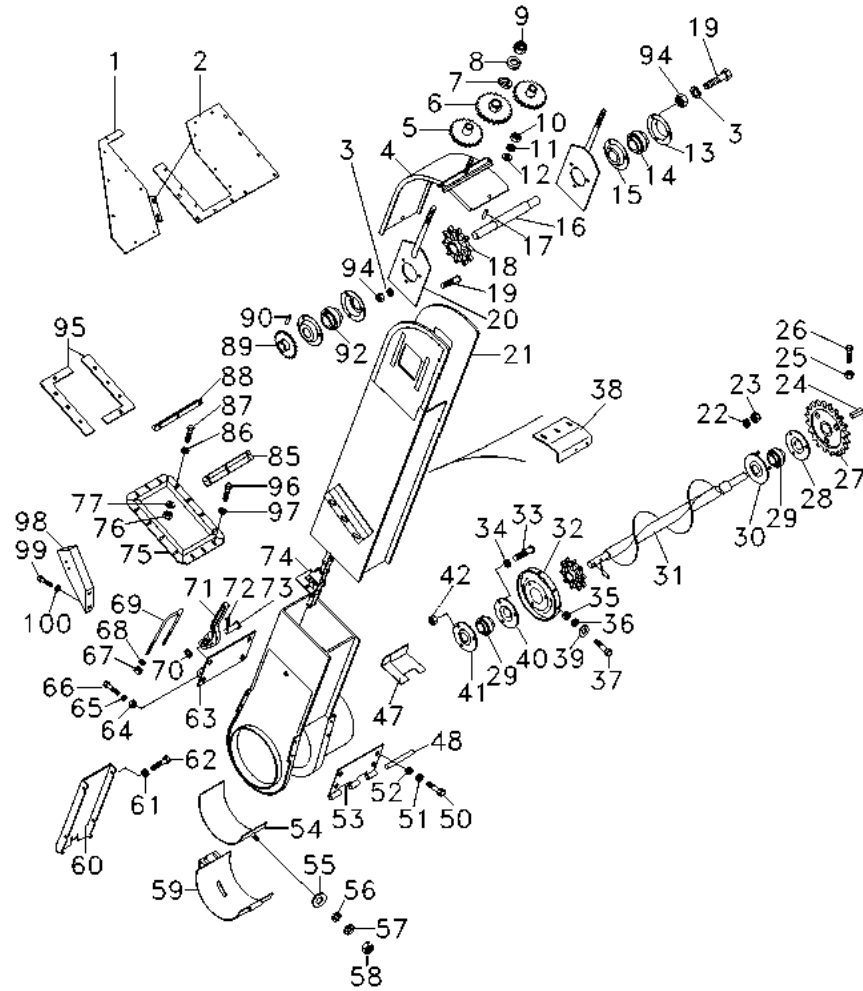
- | | | |
|--------------------|---------------|---------------|
| 4 PARAFUSO | BOLT | PERNO |
| 4 ARRUELA | WASHER | ARANDELA |
| 4 PORCA | NUT | TUERCA |
| 1 PLACA | PLATE | PLATO |
| 1 PLACA FECHAMENTO | CLOSING PLATE | CLOSING PLATE |
| 1 REFORÇO | REINFORCEMENT | REFUERZO |
| 1 REFORÇO | REINFORCEMENT | REFUERZO |
| 2 ARRUELA | WASHER | ARANDELA |
| 2 ARRUELA | WASHER | ARANDELA |
| 2 ARRUELA | WASHER | ARANDELA |
| 2 PORCA | NUT | TUERCA |
| 1 TAMPA | COVER | CUBIERTA |
| 1 EXTENSÃO | EXTENSION | EXTENSION |
| 1 EXTENSÃO | EXTENSION | EXTENSION |
| 4 ARRUELA | WASHER | ARANDELA |
| 4 PARAFUSO | BOLT | PERNO |
| 1 PLACA | PLATE | PLATO |
| 1 PLACA FECHAMENTO | CLOSING PLATE | CLOSING PLATE |
| 4 PORCA | NUT | TUERCA |
| 4 ARRUELA | WASHER | ARANDELA |
| 4 PARAFUSO | BOLT | PERNO |
| 2 PORCA | NUT | TUERCA |
| 2 ARRUELA | WASHER | ARANDELA |
| 1 PARAFUSO "U" | U BOLT | BRIDA EN U |
| 1 ARRUELA | WASHER | ARANDELA |
| 1 ALAVANCA | LEVER | PALANCA |
| 1 CONTRAPINO | DOWEL | CENTRAJE |
| 1 PINO | PIN | PASADOR |
| 1 CORRENTE | CHAIN | CADENA |
| 1 VEDAÇÃO | SEALING | VEDACION |
| 26 PORCA | NUT | TUERCA |
| 26 ARRUELA | WASHER | ARANDELA |
| 2 CANTONEIRA | ANGLE | ANGULO |
| 29 ARRUELA | WASHER | ARANDELA |
| 27 PARAFUSO | BOLT | PERNO |
| 4 CANTONEIRA | ANGLE | ANGULO |
| 1 ENGRENAGEM | GEAR | ENGRANAJE |
| 1 PINO | PIN | PASADOR |
| 1 ROLAMENTO | BEARING | COJINETE |
| 6 PORCA | NUT | TUERCA |
| 2 FECHAMENTO | COVER | CUBIERTA |
| 2 PARAFUSO | BOLT | PERNO |
| 29 ARRUELA | WASHER | ARANDELA |
| 1 SUPORTE | BRACKET | SOPORTE |
| 2 PARAFUSO | BOLT | PERNO |
| 2 ARRUELA | WASHER | ARANDELA |

[A] VERSÃO GRÃO
 GRAIN COMBINE
 VERSION GRANELERA

Elevador De Grãos
Grain Elevator
Elevador De Granos

200-20

➔ 6664

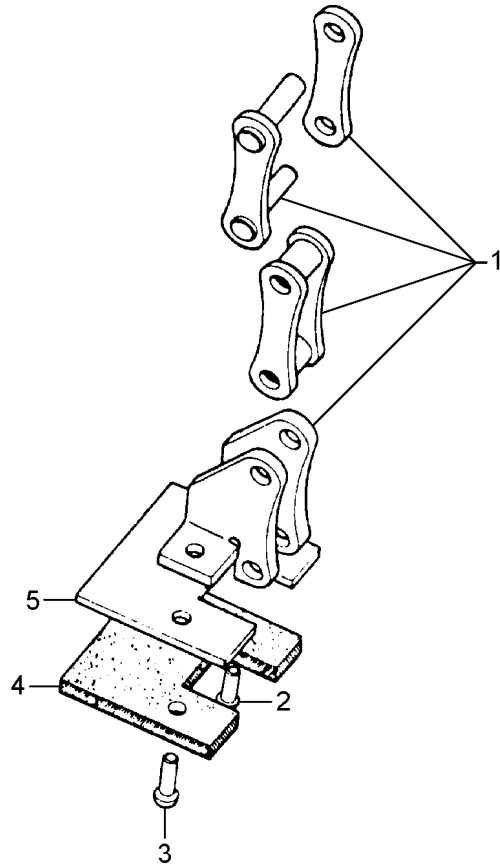


[B] VERSÃO ARROZEIRA
RICE VERSION
VERSION ARROCERA

[C] SOMENTE PARA PANAMA/ VENEZUELA/ COSTA RICA
ONLY FOR PANAMA/ VENEZUELA/ COSTA RICA
SOLAMENTE PER PANAMA/ VENEZUELA/ COSTA RICA

Corrente
Chain
Cadena

200-25



- 1 3317874M91 [A]
- 1 3318343M91 [B]
- 2 1441477X1 [A]
- 2 1441477X1 [B]
- 3 3099301M1 [A]
- 3 3099301M1 [B]
- 4 3316254M1 [A]
- 4 3316254M1 [B]
- 5 3316253M1 [A]
- 5 3316253M1 [B]

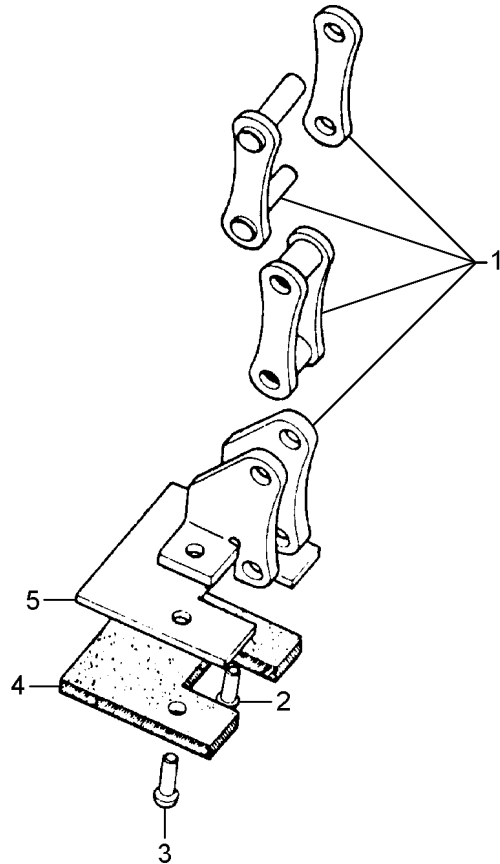
[A] COM EXTENSÃO DO TANQUE DE GRÃOS
WITH THE GRAIN TANK EXTENSION
CON LA EXTENCION DEL TANQUE DE GRANOS

[B] SEM EXTENSÃO DO TANQUE DE GRÃOS
WITHOUT THE GRAIN TANK EXTENSION
SIN LA EXTENCION DEL TANQUE DE GRANOS

- | | | | |
|----|----------|-------|---------|
| 1 | CORRENTE | CHAIN | CADENA |
| 1 | CORRENTE | CHAIN | CADENA |
| 62 | REBITE | RIVET | REMACHE |
| 56 | REBITE | RIVET | REMACHE |
| 16 | REBITE | RIVET | REMACHE |
| 14 | REBITE | RIVET | REMACHE |
| 39 | PLACA | PLATE | PLATO |
| 35 | PLACA | PLATE | PLATO |
| 8 | PLACA | PLATE | PLATO |
| 7 | PLACA | PLATE | PLATO |

Corrente
Chain
Cadena

200-30

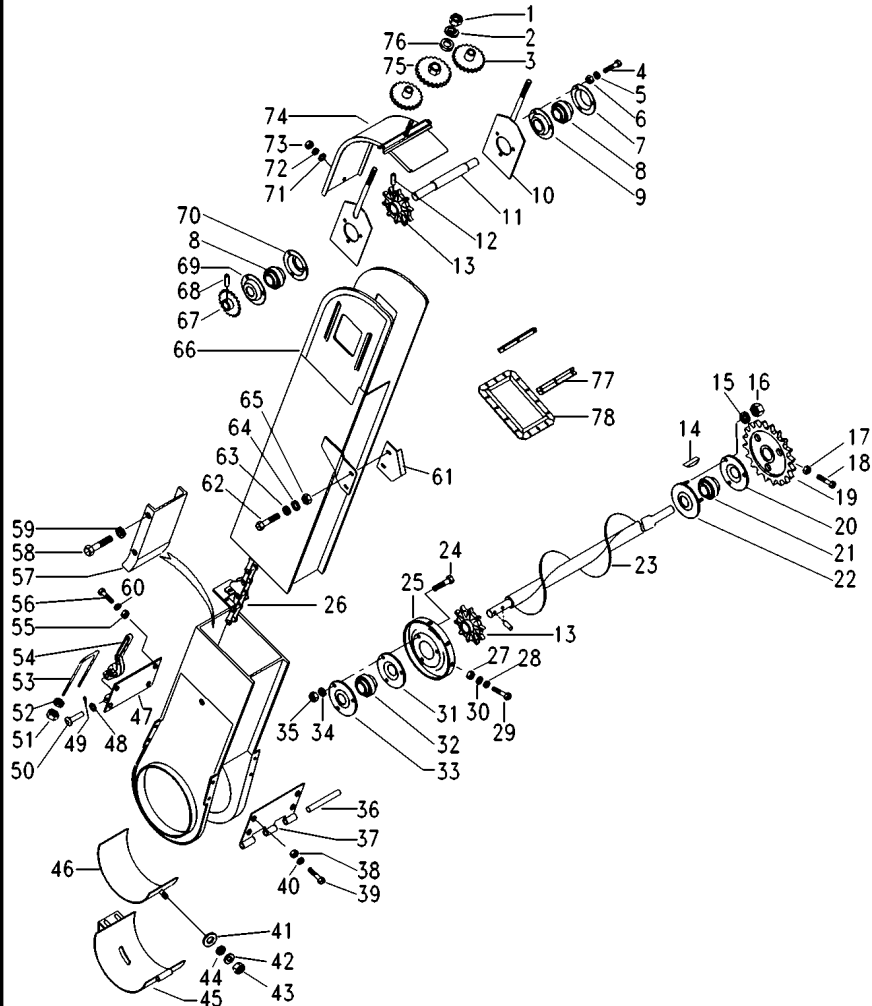


1	3317874M91	[A]
1	3318343M91	[B]
2	1441477X1	[A]
2	1441477X1	[B]
3	3099301M1	[A]
3	3099301M1	[B]
4	3316254M1	[A]
4	3316254M1	[B]
5	3316253M1	[A]
5	3316253M1	[B]

1	CORRENTE	CHAIN	CADENA
1	CORRENTE	CHAIN	CADENA
62	REBITE	RIVET	REMACHE
56	REBITE	RIVET	REMACHE
16	REBITE	RIVET	REMACHE
14	REBITE	RIVET	REMACHE
39	PLACA	PLATE	PLATO
35	PLACA	PLATE	PLATO
8	PLACA	PLATE	PLATO
7	PLACA	PLATE	PLATO

[A] COM EXTENSÃO DO TANQUE DE GRÃOS
WITH THE GRAIN TANK EXTENSION
CON LA EXTENCION DEL TANQUE DE GRANOS

[B] SEM EXTENSÃO DO TANQUE DE GRÃOS
WITHOUT THE GRAIN TANK EXTENSION
SIN LA EXTENCION DEL TANQUE DE GRANOS



- 1 339054X1
- 2 339369X1
- 3 3316818M1
- 4 3000624X1
- 5 339374X1
- 6 339169X1
- 7 412261M1
- 8 412260M1
- 9 412315M1
- 10 3316426M91
- 11 3316427M1
- 12 339192X1
- 13 1480692M1
- 14 339310X1
- 15 339374X1
- 16 339169X1
- 17 339169X1
- 18 390594X1
- 19 3318479M91
- 20 412261M1
- 21 412260M1
- 22 419143M91
- 23 3318398M92
- 23 3590237M91
- 23 072898S1
- 24 3000624X1
- 25 3469616M1
- 26 3318344M91
- 26 062723N1
- 27 339169X1
- 28 339024X1
- 29 339124X1
- 30 339374X1
- 31 3317937M1
- 32 412260M1
- 33 3317937M1
- 34 339374X1
- 35 339169X1
- 36 3469777M1
- 37 3469780M91
- 38 339402X1
- 39 339081X1
- 40 339376X1
- 41 390652X1

23

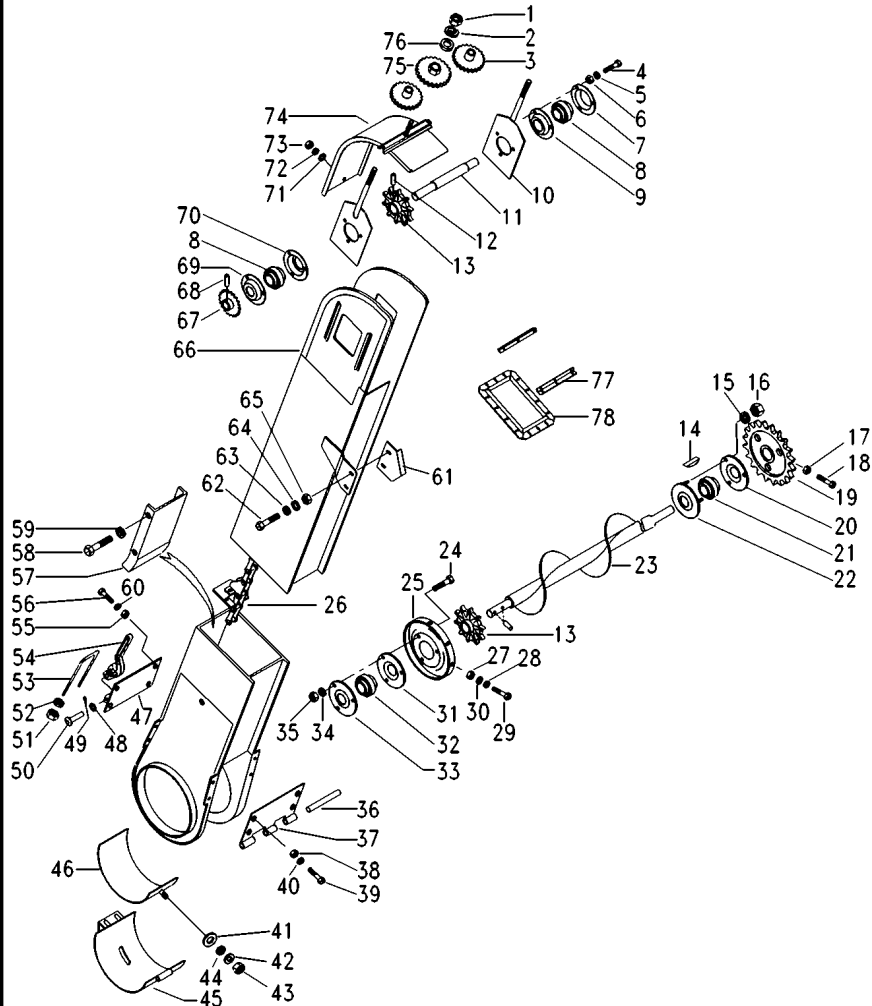
8

29

[A]
[B]
[C]

200-40 No
6613
6615 - 6649
6654 - 6663
200-45 No
6664
6650 - 6653
+ 6614

- | | | |
|-----------------|------------|--------------|
| 1 PORCA | NUT | TUERCA |
| 1 ARRUELA | WASHER | ARANDELA |
| 2 ENGRENAGEM | GEAR | ENGRANAJE |
| 6 PARAFUSO | BOLT | PERNO |
| 6 ARRUELA | WASHER | ARANDELA |
| 6 PORCA | NUT | TUERCA |
| 1 FLANGE | FLANGE | PLETINA |
| 2 ROLAMENTO | BEARING | COJINETE |
| 1 FLANGE | FLANGE | PLETINA |
| 2 ESTICADOR | TURNBUCKLE | TORNQUETE |
| 1 EIXO | SHAFT | ARBOL |
| 4 PINO | PIN | PASADOR |
| 2 ENGRENAGEM | GEAR | ENGRANAJE |
| 1 CHAVETA | KEY | CLAVE |
| 3 ARRUELA | WASHER | ARANDELA |
| 3 PORCA | NUT | TUERCA |
| 1 PORCA | NUT | TUERCA |
| 1 PARAFUSO | BOLT | PERNO |
| 1 ENGRENAGEM | GEAR | ENGRANAJE |
| 1 FLANGE | FLANGE | PLETINA |
| 1 ROLAMENTO | BEARING | COJINETE |
| 1 FLANGE | FLANGE | PLETINA |
| 1 SEM-FIM | AUGER | SINFIN |
| 1 SEM-FIM | AUGER | SINFIN |
| 1 SEM-FIM | AUGER | SINFIN |
| 3 PARAFUSO | BOLT | PERNO |
| 1 PLACA | PLATE | PLATO |
| 1 C.J. CORRENTE | KIT, CHAIN | CADENA JUEGO |
| 1 C.J. CORRENTE | KIT, CHAIN | CADENA JUEGO |
| 6 PORCA | NUT | TUERCA |
| 6 ARRUELA | WASHER | ARANDELA |
| 6 PARAFUSO | BOLT | PERNO |
| 6 ARRUELA | WASHER | ARANDELA |
| 1 FLANGE | FLANGE | PLETINA |
| 1 ROLAMENTO | BEARING | COJINETE |
| 1 FLANGE | FLANGE | PLETINA |
| 3 ARRUELA | WASHER | ARANDELA |
| 3 PORCA | NUT | TUERCA |
| 1 PINO | PIN | PASADOR |
| 1 PLACA | PLATE | PLATO |
| 4 PORCA | NUT | TUERCA |
| 4 PARAFUSO | BOLT | PERNO |
| 4 ARRUELA | WASHER | ARANDELA |
| 2 ARRUELA | WASHER | ARANDELA |



42	339588X1	2	ARRUELA	WASHER	ARANDELA
43	339030X1	2	PORCA	NUT	TUERCA
44	339375X1	2	ARRUELA	WASHER	ARANDELA
45	005094S1	1	TAMPA	COVER	CUBIERTA
46	005086S1	1	REFORÇO	REINFORCEMENT	REFUERZO
47	005117S1	1	PLACA	PLATE	PLATO
48	339024X1	1	ARRUELA	WASHER	ARANDELA
49	391402X1	1	CONTRAPINO	DOWEL	CENTRAJE
50	3469785M1	1	PINO	PIN	PASADOR
51	1441500X1	2	PORCA	NUT	TUERCA
52	390971X1	2	ARRUELA	WASHER	ARANDELA
53	3469786M1	1	PARAFUSO "U"	U BOLT	BRIDA EN U
54	3469794M1	1	ALAVANCA	LEVER	PALANCA
55	339402X1	4	PORCA	NUT	TUERCA
56	339081X1	4	PARAFUSO	BOLT	PERNO
57	005118S1	1	EXTENSÃO	EXTENSION	EXTENSION
58	339081X1	4	PARAFUSO	BOLT	PERNO
59	339376X1	4	ARRUELA	WASHER	ARANDELA
60	339376X1	4	ARRUELA	WASHER	ARANDELA
61	3317904M1	1	SUORTE	BRACKET	SOPORTE
62	339761X1	2	PARAFUSO	BOLT	PERNO
63	339024X1	2	ARRUELA	WASHER	ARANDELA
64	339374X1	2	ARRUELA	WASHER	ARANDELA
65	339169X1	2	PORCA	NUT	TUERCA
66	3469619M92	1	ELEVADOR	ELEVATOR	ELEVADOR
66	061886S1	1	ELEVADOR	ELEVATOR	ELEVADOR
66	072901S1	1	ELEVADOR	ELEVATOR	ELEVADOR
67	1480679M91	1	ENGRENAGEM	GEAR	ENGRANAJE
68	339135X1	1	PINO	PIN	PASADOR
69	412261M1	1	FLANGE	FLANGE	PLETINA
70	412315M1	1	FLANGE	FLANGE	PLETINA
71	339024X1	2	ARRUELA	WASHER	ARANDELA
72	339374X1	2	ARRUELA	WASHER	ARANDELA
73	339169X1	2	PORCA	NUT	TUERCA
74	3316287M91	1	COBERTURA	BONNET	CAPOT
75	1720646M1	1	ENGRENAGEM	GEAR	ENGRANAJE
76	339026X1	1	ARRUELA	WASHER	ARANDELA
77	3318291M1	2	CANTONEIRA	ANGLE	ANGULO
78	3318323M1	1	VEDAÇÃO	SEALING	VEDACION

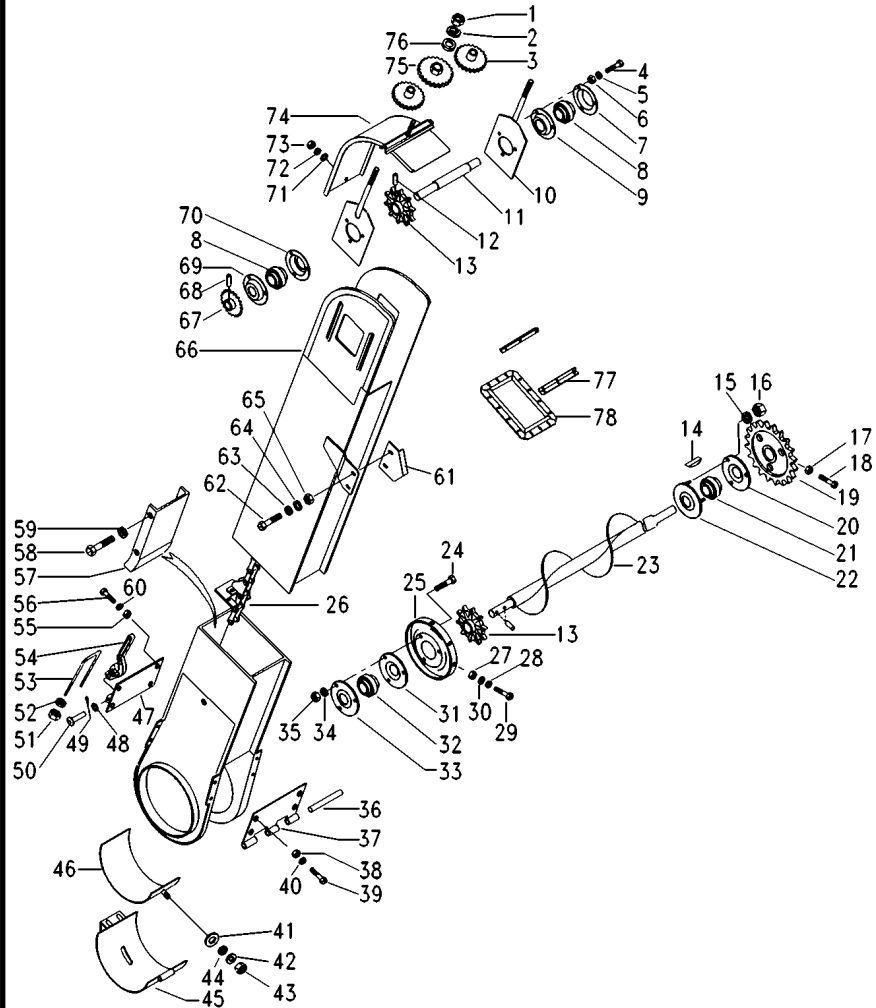


▶▶▶ 6613
 ⇄ 6615 - 6649
 6654 - 6663
 ▶▶▶ 6664
 ⇄ 6650 - 6653
 + 6614
 [C]



Elevador Retrilha
Gleanings Elevator
Elevador De Grazas

200-35



[C] SOMENTE PARA PANAMA/ VENEZUELA/ COSTA RICA
ONLY FOR PANAMA/ VENEZUELA/ COSTA RICA
SOLAMENTE PER PANAMA/ VENEZUELA/ COSTA RICA

Corrente
Chain
Cadena

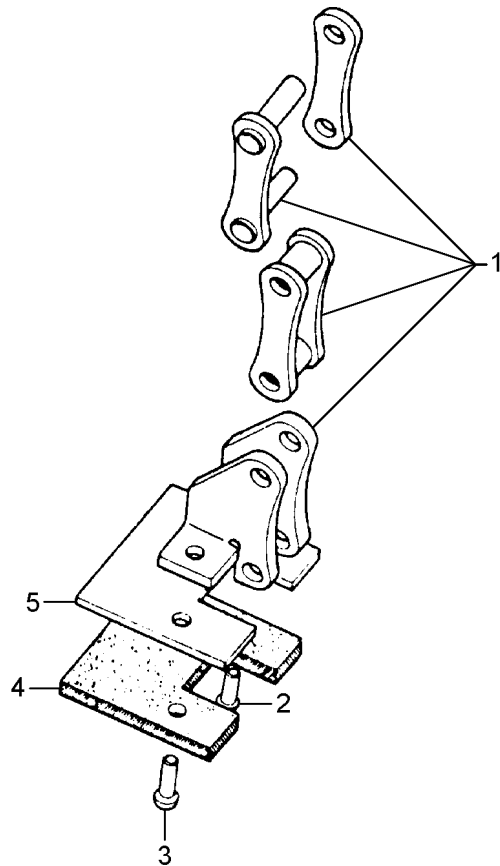
200-40

- 1 3318410M91
- 2 1441477X1
- 3 3099301M1
- 4 3316254M1
- 5 3316253M1

- 1 CORRENTE
- 52 REBITE
- 12 REBITE
- 32 PLACA
- 6 PLACA

- CHAIN
- RIVET
- RIVET
- PLATE
- PLATE

- CADENA
- REMACHE
- REMACHE
- PLATO
- PLATO



Corrente
Chain
Cadena

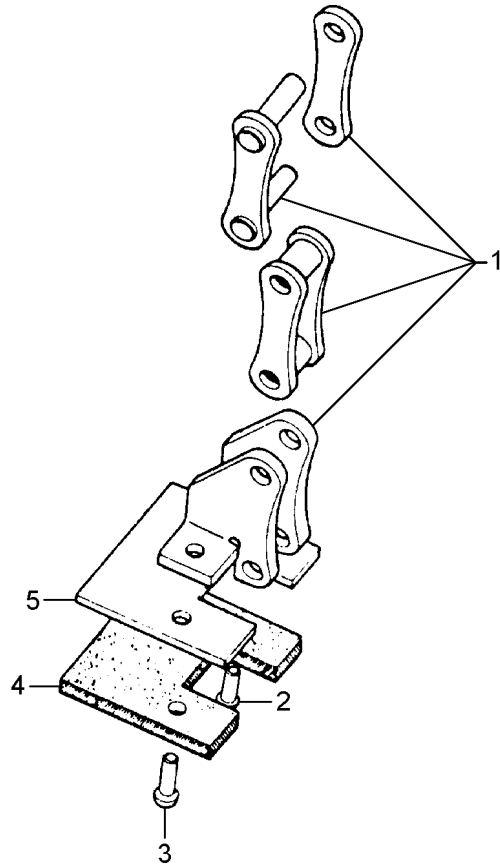
200-45

- 1 062727N1
- 2 1441477X1
- 3 3099301M1
- 4 3316254M1
- 5 3316253M1

- 1 CORRENTE
- 58 REBITE
- 14 REBITE
- 36 PLACA
- 7 PLACA

- CHAIN
- RIVET
- RIVET
- PLATE
- PLATE

- CADENA
- REMACHE
- REMACHE
- PLATO
- PLATO



062723N1

EC94Z020

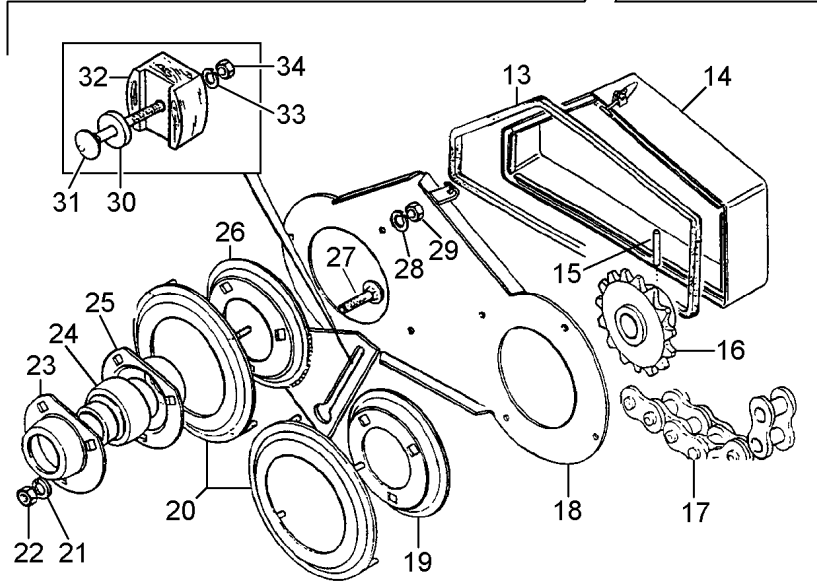
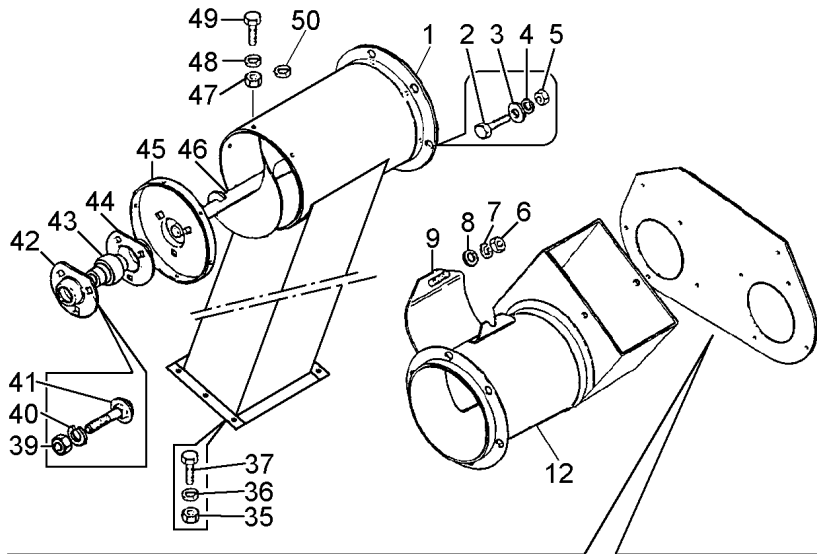
C565001 E06 (1)

03/08 200-45

Transportador De Retrilha
Gleanings Carrier
Transportador Del Granzas

200-50

➔ 6664



- 1 061392S1
- 2 339123X1
- 3 339024X1
- 4 339374X1
- 5 339169X1
- 6 339169X1
- 7 339374X1
- 8 339024X1
- 9 3317716M91
- 12 3317049M91
- 13 3319574M1
- 14 3319755M91
- 15 339135X1
- 16 3316820M91
- 17 3316821M91
- 18 3319721M91
- 19 3319688M1
- 20 3317134M91
- 21 339374X1
- 22 339169X1
- 23 412315M1
- 24 412260M1
- 25 412261M1
- 26 3317043M91
- 27 3000624X1
- 28 339374X1
- 29 339169X1
- 30 3317787M1
- 31 390653X1
- 32 401256M1
- 33 390652X1
- 34 339169X1
- 35 339030X1
- 36 339375X1
- 37 339560X1
- 39 339169X1
- 40 339374X1
- 41 3000624X1
- 42 412261M1
- 43 412260M1
- 44 412315M1
- 45 3317012M1
- 46 063587S1
- 46 063586S1
- 47 339169X1
- 48 339374X1
- 49 339124X1
- 50 339588X1

[D]

[C]

19

200-15 No

[A]

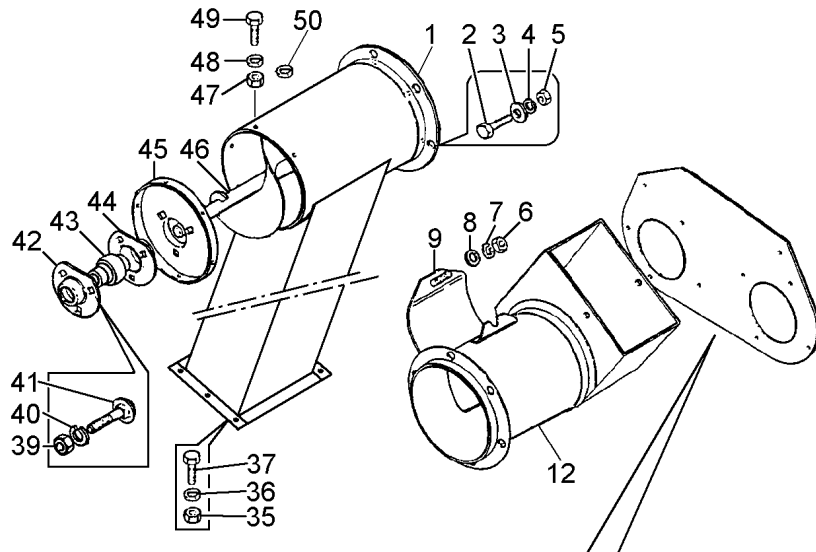
[B]

1 CARÇAÇA	HOUSING	ALOJAMIENTO
6 PARAFUSO	BOLT	PERNO
12 ARRUELA	WASHER	ARANDELA
4 ARRUELA	WASHER	ARANDELA
6 PORCA	NUT	TUERCA
2 PORCA	NUT	TUERCA
2 ARRUELA	WASHER	ARANDELA
2 ARRUELA	WASHER	ARANDELA
1 TAMPA	COVER	CUBIERTA
1 TUBO	PIPE	CANO
1 GUARNIÇÃO	FOAM	ESPUMA
1 PROTEÇÃO	GUARD	DEFENSA
1 PINO	PIN	PASADOR
1 ENGENHAGEM	GEAR	ENGRANAJE
1 CORRENTE	CHAIN	CADENA
1 PLACA	PLATE	PLATO
1 FLANGE	FLANGE	PLETINA
2 DISCO	DISC	DISCO
3 ARRUELA	WASHER	ARANDELA
3 PORCA	NUT	TUERCA
1 FLANGE	FLANGE	PLETINA
1 ROLAMENTO	BEARING	COJINETE
1 FLANGE	FLANGE	PLETINA
1 SUPORTE	BRACKET	SOPORTE
3 PARAFUSO	BOLT	PERNO
8 ARRUELA	WASHER	ARANDELA
8 PORCA	NUT	TUERCA
1 ARRUELA	WASHER	ARANDELA
1 PARAFUSO	BOLT	PERNO
1 ESTICADOR	TURNBUCKLE	TORNIQUETE
1 ARRUELA	WASHER	ARANDELA
2 PORCA	NUT	TUERCA
8 PORCA	NUT	TUERCA
8 ARRUELA	WASHER	ARANDELA
8 PARAFUSO	BOLT	PERNO
3 PORCA	NUT	TUERCA
3 ARRUELA	WASHER	ARANDELA
3 PARAFUSO	BOLT	PERNO
1 FLANGE	FLANGE	PLETINA
1 ROLAMENTO	BEARING	COJINETE
1 FLANGE	FLANGE	PLETINA
1 PLACA	PLATE	PLATO
1 SEM-FIM	AUGER	SINFIN
1 SEM-FIM	AUGER	SINFIN
6 PORCA	NUT	TUERCA
6 ARRUELA	WASHER	ARANDELA
6 PARAFUSO	BOLT	PERNO
16 ARRUELA	WASHER	ARANDELA

Transportador De Retrilha
Gleanings Carrier
Transportador Del Granzas

200-50

➔ 6664

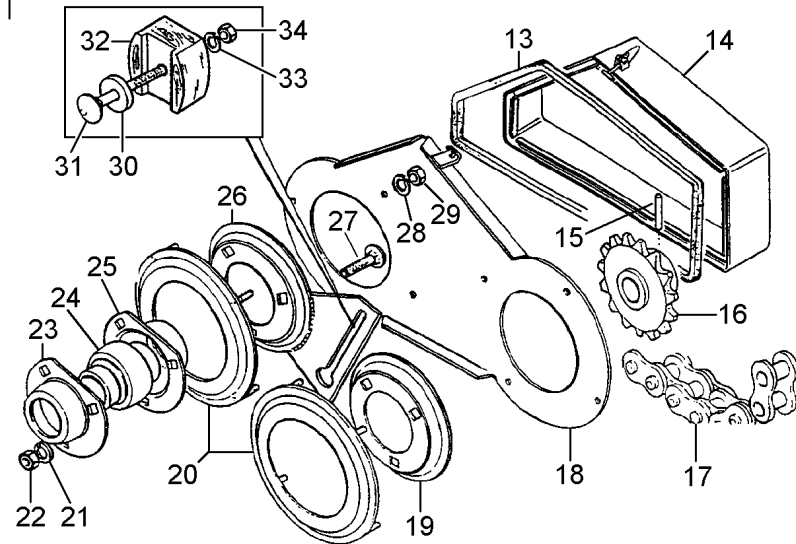


[A] VERSÃO GRÃO
GRAIN COMBINE
VERSION GRANELERA

[B] VERSÃO ARROZ
RICE COMBINE
VERSION ARROCERA

[C] ENTRADA DO ELEVADOR DE RETRILHA
GLEANINGS ELEVATOR ENTRANCE
ENTRADA DEL ELEVADOR DE GRANZAS

[D] SAÍDA DO ELEVADOR DE RETRILHA
GLEANINGS ELEVATOR DEPART
SALIDA DEL ELEVADOR DE GRANZAS



C0118007

EL81Z003

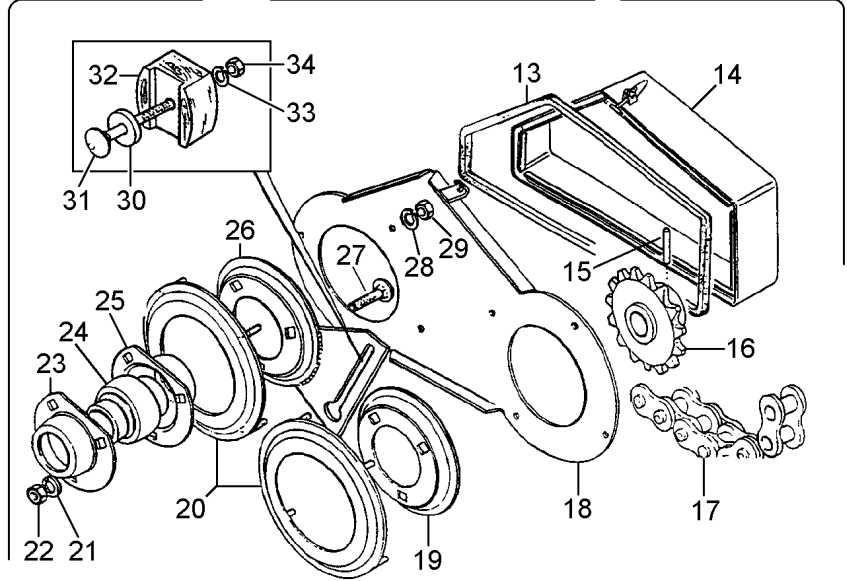
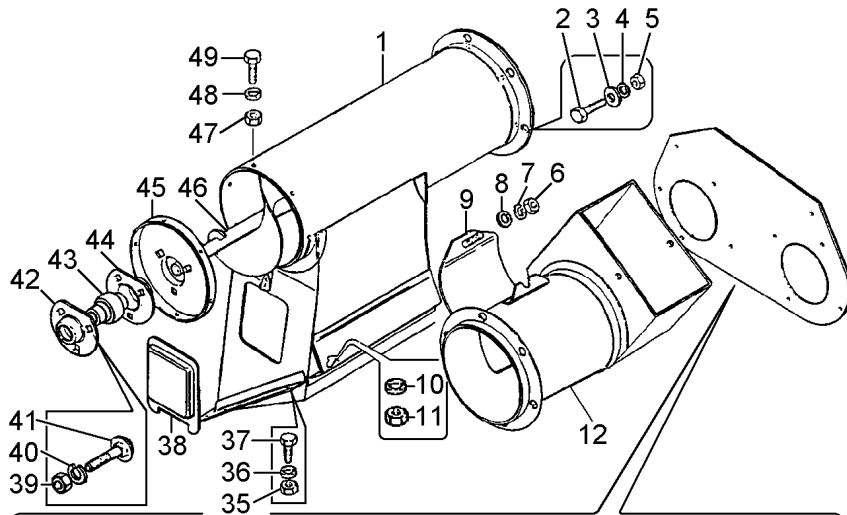
C565001 E06 (1)

03/08 200-50

Transportador De Retriha
Gleanings Carrier
Transportador Del Granzas

200-55

➔ 6663



- 1 3317039M91
- 2 339123X1
- 3 339024X1
- 4 339374X1
- 5 339169X1
- 6 339169X1
- 7 339374X1
- 8 339024X1
- 9 3317716M91
- 10 339374X1
- 11 339169X1
- 12 3317049M91
- 13 3319574M1
- 14 3319755M91
- 15 339135X1
- 16 3316820M91
- 17 3316821M91
- 18 3319721M91
- 19 3319688M1
- 20 3317134M91
- 21 339374X1
- 22 339169X1
- 23 412315M1
- 24 412260M1
- 25 412261M1
- 26 3317043M91
- 27 339170X1
- 28 339374X1
- 29 339169X1
- 30 3317787M1
- 31 390653X1
- 32 401256M1
- 33 390652X1
- 34 339169X1
- 35 339169X1
- 36 339374X1
- 37 339124X1
- 38 321756M1
- 39 339169X1
- 40 339374X1
- 41 339170X1
- 42 412261M1
- 43 412260M1
- 44 412315M1
- 45 3317012M1
- 46 3317017M91
- 47 3590243M91
- 48 339169X1
- 49 339374X1

👁 200-15 No

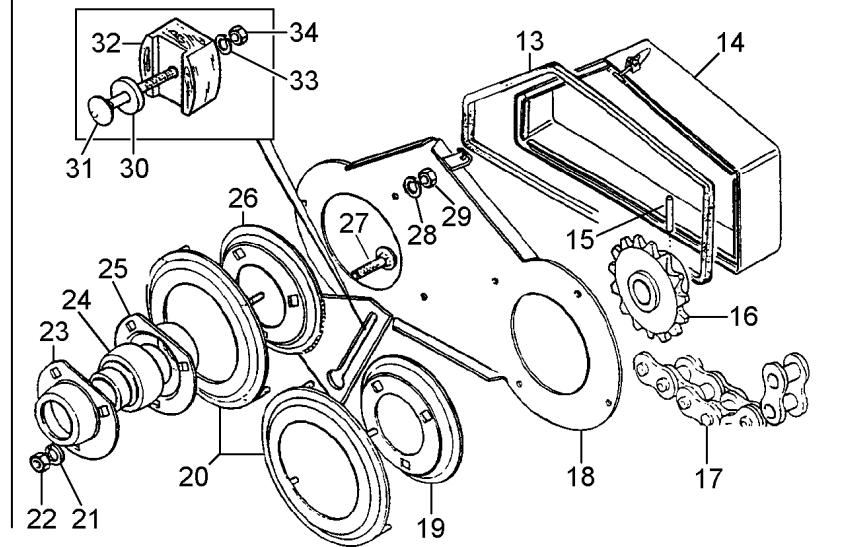
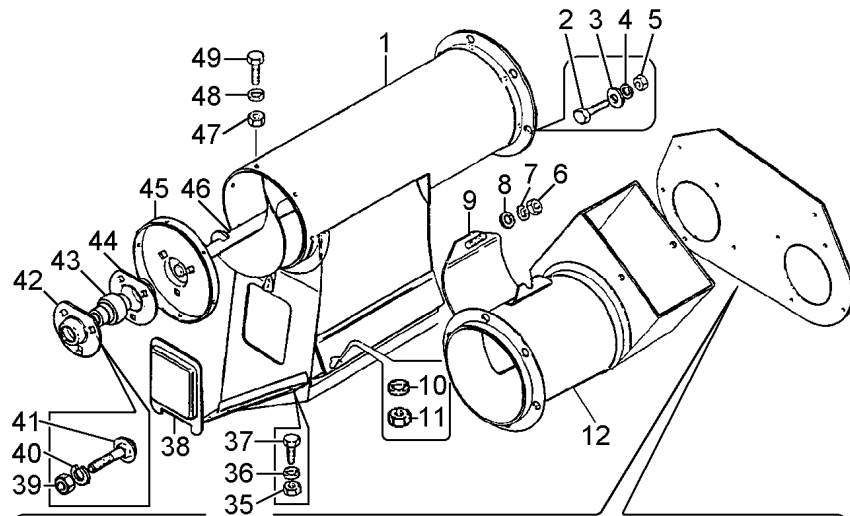
[A]
[B]

- | | | |
|--------------|------------|-------------|
| 1 CARÇAÇA | HOUSING | ALOJAMIENTO |
| 6 PARAFUSO | BOLT | PERNO |
| 12 ARRUELA | WASHER | ARANDELA |
| 4 ARRUELA | WASHER | ARANDELA |
| 6 PORCA | NUT | TUERCA |
| 2 PORCA | NUT | TUERCA |
| 2 ARRUELA | WASHER | ARANDELA |
| 2 ARRUELA | WASHER | ARANDELA |
| 1 TAMPA | COVER | CUBIERTA |
| 2 ARRUELA | WASHER | ARANDELA |
| 2 PORCA | NUT | TUERCA |
| 1 TUBO | PIPE | CANO |
| 1 GUARNIÇÃO | FOAM | ESPUMA |
| 1 PROTEÇÃO | GUARD | DEFENSA |
| 1 PINO | PIN | PASADOR |
| 1 ENGRENAGEM | GEAR | ENGRANAJE |
| 1 CORRENTE | CHAIN | CADENA |
| 1 PLACA | PLATE | PLATO |
| 1 FLANGE | FLANGE | PLETINA |
| 2 DISCO | DISC | DISCO |
| 3 ARRUELA | WASHER | ARANDELA |
| 3 PORCA | NUT | TUERCA |
| 1 FLANGE | FLANGE | PLETINA |
| 1 ROLAMENTO | BEARING | COJINETE |
| 1 FLANGE | FLANGE | PLETINA |
| 1 SUPORTE | BRACKET | SOPORTE |
| 3 PARAFUSO | BOLT | PERNO |
| 8 ARRUELA | WASHER | ARANDELA |
| 8 PORCA | NUT | TUERCA |
| 1 ARRUELA | WASHER | ARANDELA |
| 1 PARAFUSO | BOLT | PERNO |
| 1 ESTICADOR | TURNBUCKLE | TORNQUETE |
| 1 ARRUELA | WASHER | ARANDELA |
| 2 PORCA | NUT | TUERCA |
| 6 PORCA | NUT | TUERCA |
| 6 ARRUELA | WASHER | ARANDELA |
| 6 PARAFUSO | BOLT | PERNO |
| 1 TAMPA | COVER | CUBIERTA |
| 3 PORCA | NUT | TUERCA |
| 3 ARRUELA | WASHER | ARANDELA |
| 3 PARAFUSO | BOLT | PERNO |
| 1 FLANGE | FLANGE | PLETINA |
| 1 ROLAMENTO | BEARING | COJINETE |
| 1 FLANGE | FLANGE | PLETINA |
| 1 PLACA | PLATE | PLATO |
| 1 SEM-FIM | AUGER | SINFIN |
| 1 SEM-FIM | AUGER | SINFIN |
| 6 PORCA | NUT | TUERCA |
| 6 ARRUELA | WASHER | ARANDELA |
| 6 PARAFUSO | BOLT | PERNO |

Transportador De Retrilha
Gleanings Carrier
Transportador Del Granzas

200-55

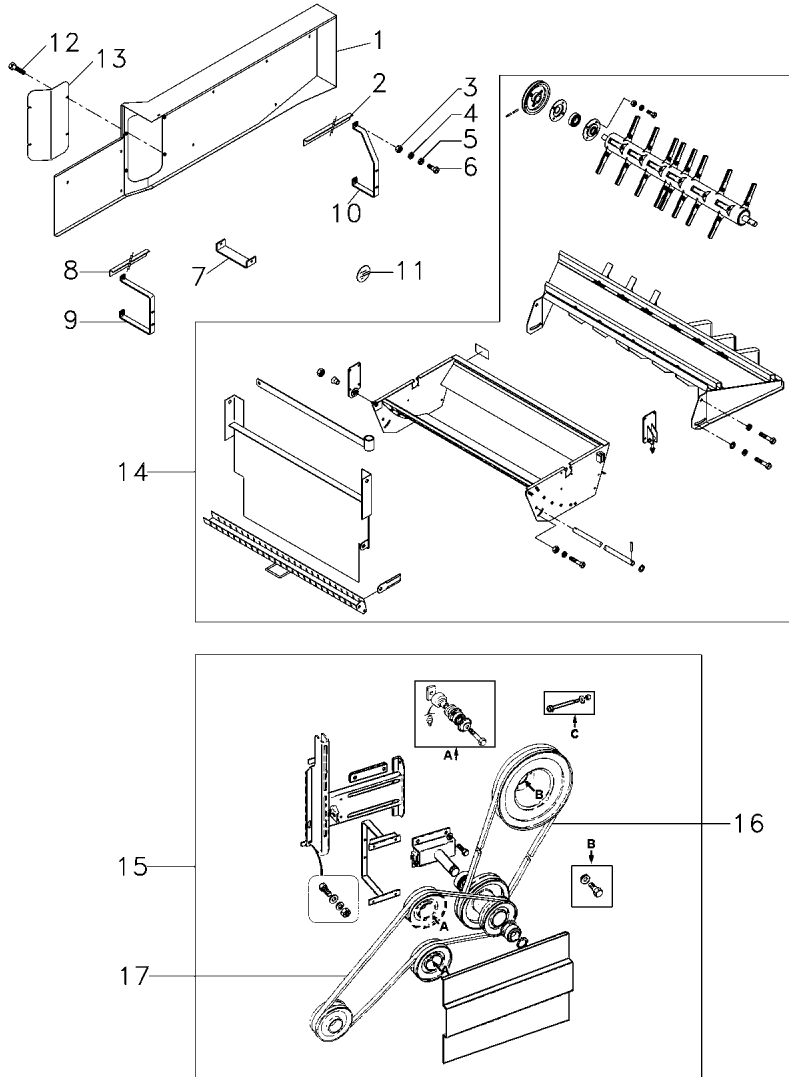
➔ 6663



- [A] VERSÃO GRÃO
GRAIN COMBINE
VERSION GRANELERA
- [B] VERSÃO ARROZ
RICE COMBINE
VERSION ARROCERA

Picador De Palha
Straw Chopper
Picador De Paja

210-10



- 1 6214264M91
- 2 064966P1
- 3 339169X1
- 4 339374X1
- 5 339024X1
- 6 337761X1
- 7 065603S1
- 8 064967P1
- 9 062514S1
- 10 062512S1
- 11 1440102X1
- 12 43385200

- 13 068949P1

- 14 3498038M91

- 14 049640T1

- 14 053614N1

- 14 065409N1

- 14 6215751M91

- 15 3590106M91

➔ 7276
+ 7222;7224;7225
7228;7230;7231;
7235;7236;
↔ 7238-7240
7242-7246
7248-7256
+ 7264;7268;7269
7271;7272

➔ 7276
+ 7222;7224;7225
+ 7228;7230;7231
+ 7235;7236
↔ 7238-7240
7242-7246
7248-7256
+ 7264;7268;7269
7271;7272

⊗ 210-15 No
➔ 5629
⊗ 210-25 No
↔ 5630 - 5814
+ 5829 + 5830
⊗ 210-40 No
↔ 5815 - 5828
5831 - 6613
6615 - 6649
6654 - 6663
⊗ 210-65 No
➔ 6664
↔ 6650 - 6653+6614
➔ 5S004496
➔ 5S004497
⊗ 210-70 No
➔ 6613
↔ 6615 - 6649
↔ 6654 - 6663

- 1 PROTEÇÃO
- 1 CANTONEIRA
- 5 PORCA
- 13 ARRUELA
- 13 ARRUELA
- 9 PARAFUSO
- 1 APOIO
- 1 REFORÇO
- 1 SUPORTE
- 1 SUPORTE
- 2 EMBLEMA
- 4 PARAFUSO

- GUARD
- ANGLE
- NUT
- WASHER
- WASHER
- BOLT
- BASE
- REINFORCEMENT
- BRACKET
- BRACKET
- EMBLEM
- BOLT

- DEFENSA
- ANGULO
- TUERCA
- ARANDELA
- ARANDELA
- PERNO
- BASE
- REFUERZO
- SOPORTE
- SOPORTE
- EMBLEMA
- PERNO

- 1 TAMPA

- COVER

- CUBIERTA

- 1 CJ. PICADOR

- CHOPPER

- PICADORA

- 1 CJ. PICADOR

- CHOPPER

- PICADORA

- 1 CJ. PICADOR

- CHOPPER

- PICADORA

- 1 CJ. PICADOR

- CHOPPER

- PICADORA

- 1 CJ. PICADOR

- CHOPPER

- PICADORA

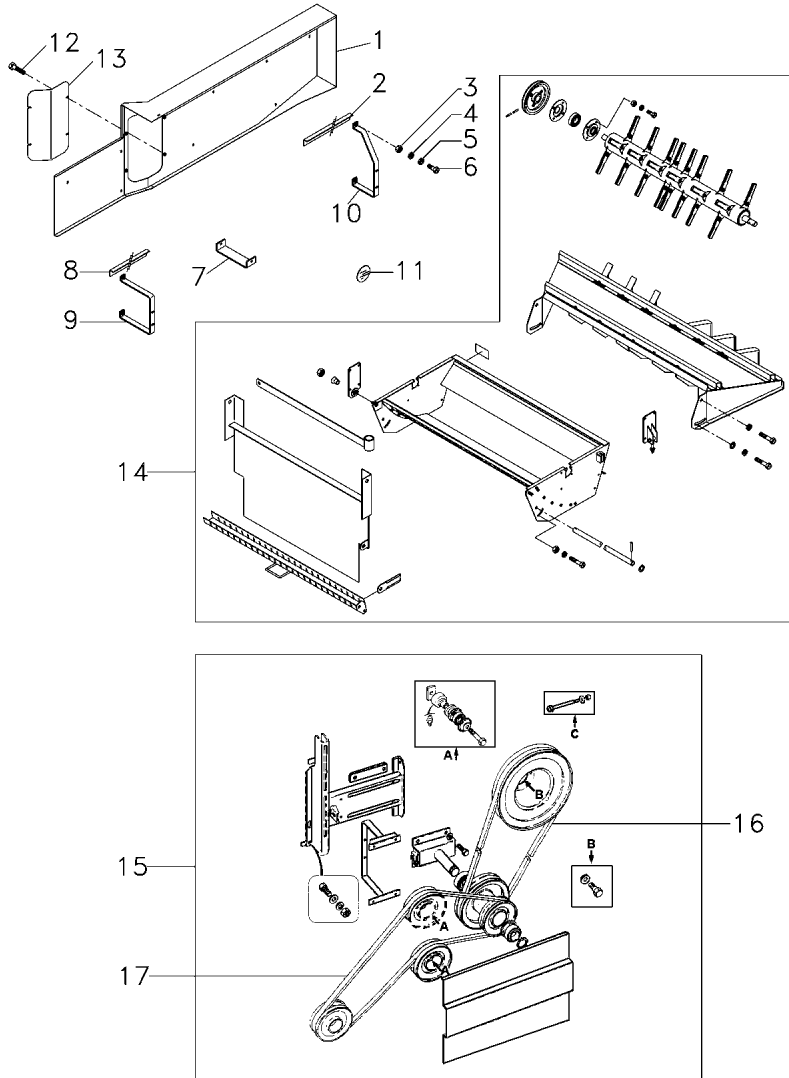
- 1 CX. TRANSMISSÃO

- TRANSMISSION

- TRANSMISION

Picador De Palha
Straw Chopper
Picador De Paja

210-10



15 065407N1

210-85 No
6664
6650 - 6653
+ 6614
[A]
[B]

16 3175160M1
17 3175109M1

[A] 1º ESTÁGIO
1º STAGE
1º ESTAGIO

[B] 2º ESTÁGIO
2º STAGE
2º ESTAGIO

1 CJ. TRANSMISSÃO

KIT, TRANSMISSION

JGO. TRANSMISION

1 CORREIA

BELT

CORREA

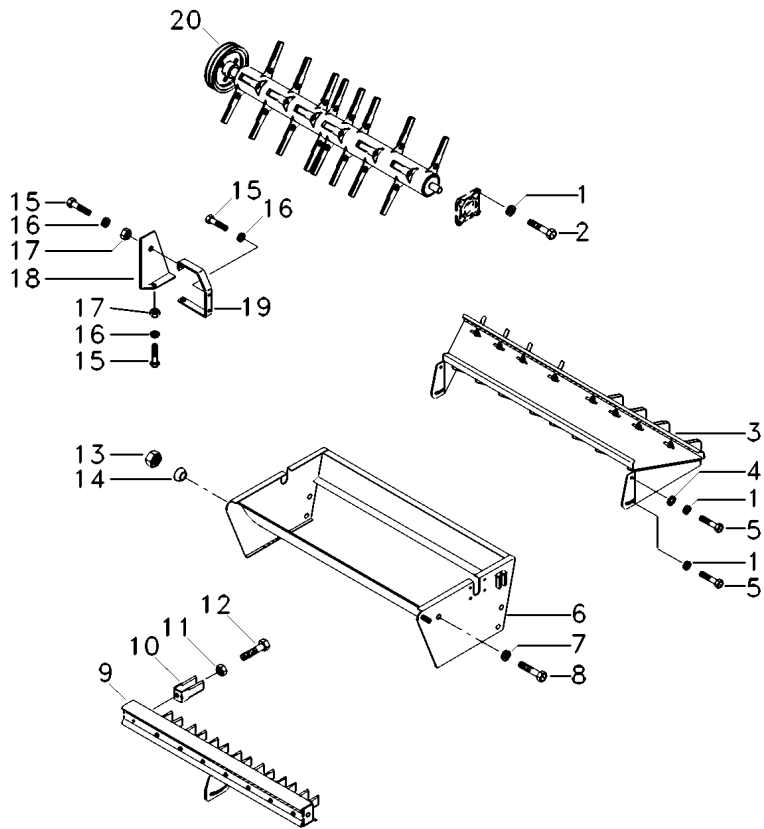
1 CORREIA

BELT

CORREA

Picador De Palha
Straw Chopper
Picador De Paja

210-15



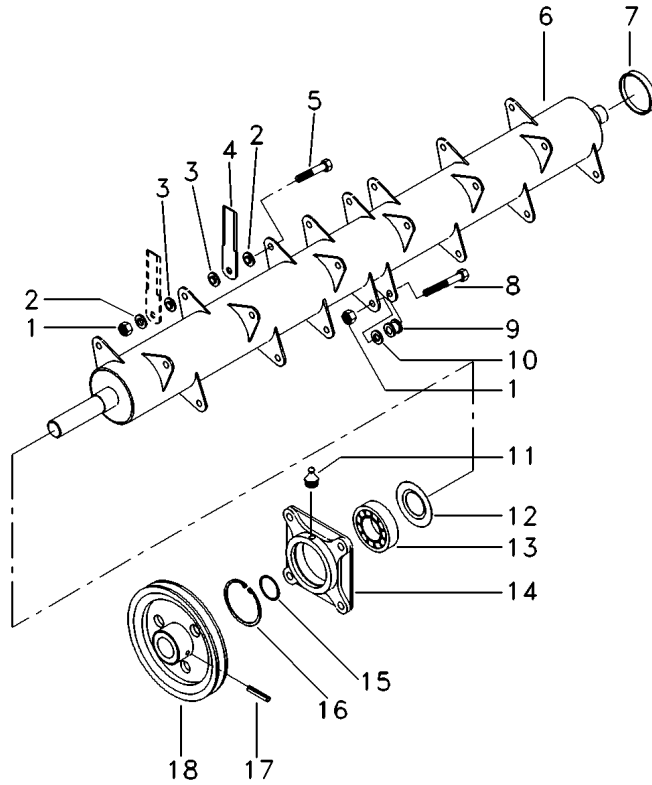
- 1 339369X1
- 2 339299X1
- 3 3175168M91
- 4 040648P1
- 5 339139X1
- 6 3175170M91
- 7 339377X1
- 8 339034X1
- 9 3175174M91
- 10 117037015200
- 11 1441204X1
- 12 391836X1
- 13 390877X1
- 14 3175144M1
- 15 339123X1
- 16 339374X1
- 17 339169X1
- 18 3175864M1
- 19 3175865M1
- 20 3591121M91

👁 210-20 No

- | | | | |
|----|-----------|-----------|-----------------|
| 12 | ARRUELA | WASHER | ARANDELA |
| 8 | PARAFUSO | BOLT | PERNO |
| 1 | DEFLETOR | DEFLECTOR | DEFLECTOR |
| 2 | ARRUELA | WASHER | ARANDELA |
| 4 | PARAFUSO | BOLT | PERNO |
| 1 | CAIXA | BOX | CAJA |
| 2 | ARRUELA | WASHER | ARANDELA |
| 2 | PORCA | NUT | TUERCA |
| 1 | CJ. PENTE | SPLIT PIN | PASADOR HENDIDO |
| 24 | FACA | KNIFE | CUCHILLA |
| 24 | PORCA | NUT | TUERCA |
| 24 | PARAFUSO | BOLT | PERNO |
| 2 | PORCA | NUT | TUERCA |
| 2 | BUCHA | BUSH | CASQUILLO |
| 4 | PARAFUSO | BOLT | PERNO |
| 4 | ARRUELA | WASHER | ARANDELA |
| 2 | PORCA | NUT | TUERCA |
| 1 | PROTETOR | PROTECTOR | PROTECTOR |
| 1 | SUPORTE | BRACKET | SOPORTE |
| 1 | ROTOR | ROTOR | ROTOR |

Rotor
Impeller
Turbina

210-20



- 1 3000121X1
- 2 117037014700
- 3 038624T1
- 4 038623T1
- 5 339019X1
- 6 038614T1
- 7 117037015000
- 8 339269X1
- 9 117037015100
- 10 1440298X1
- 11 339608X1
- 12 117037014600
- 13 880006253310
- 14 117037014500
- 15 3175121M1
- 16 1441017X1
- 17 1441645X1
- 18 3175120M1

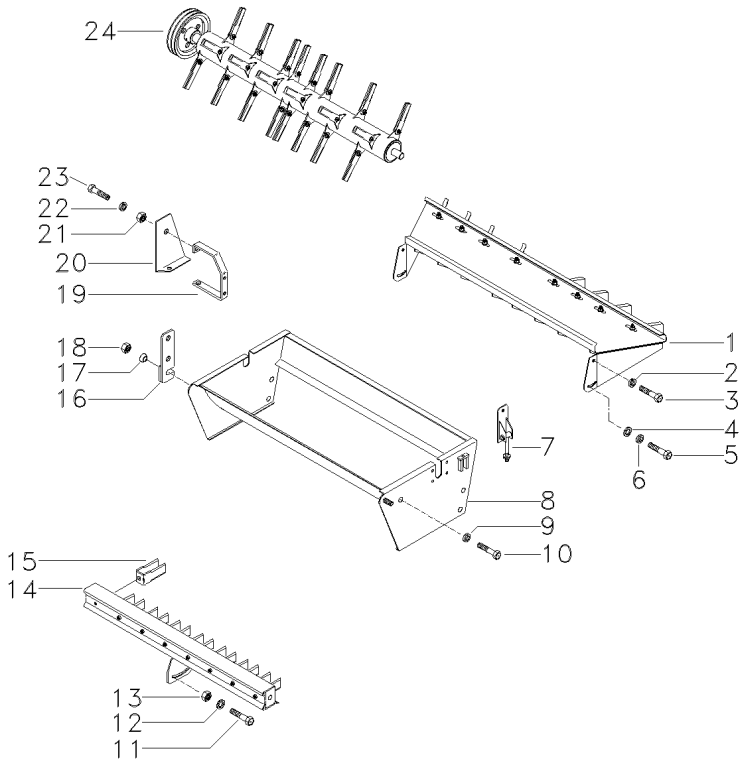
- 23 PORCA
- 48 BUCHA
- 48 BUCHA
- 48 FACA
- 22 PARAFUSO
- 1 ROTOR
- 1 TAMPA
- 1 PARAFUSO
- 1 BUCHA
- 1 ARRUELA
- 2 GRAXEIRA
- 2 DISCO
- 2 ROLAMENTO
- 2 MANCAL
- 1 RETENTOR
- 2 ANEL TRAVA
- 2 PINO
- 1 POLIA

- NUT
- BUSH
- BUSH
- KNIFE
- BOLT
- ROTOR
- COVER
- BOLT
- BUSH
- WASHER
- GREASER
- DISC
- BEARING
- BEARING
- SEAL
- CIRCLIP
- PIN
- PULLEY

- TUERCA
- CASQUILLO
- CASQUILLO
- CUCHILLA
- PERNO
- ROTOR
- CUBIERTA
- PERNO
- CASQUILLO
- ARANDELA
- ENGRASADOR
- DISCO
- COJINETE
- COJINETE
- RETEN
- CIRCULITO
- PASADOR
- POLEA

Picador De Palha
Straw Chopper
Picador De Paja

210-25



- 1 050322R1
- 2 339369X1
- 3 339139X1
- 4 040648P1
- 5 339139X1
- 6 339369X1
- 7 3175141M1
- 8 050494R1
- 9 339377X1
- 10 339034X1
- 11 339401X1
- 12 390734X1
- 13 1441204X1
- 14 3175174M91
- 15 117037015200
- 16 3175145M1
- 16 3175146M1
- 17 117037015500
- 18 1440330X1
- 19 3175865M1
- 20 3175864M1
- 21 339169X1
- 22 339374X1
- 23 339123X1
- 24 3591121M91

👁 210-30 No

👁 210-35 No



👁 210-20 No

1	ESPALHADOR	SPREADER	ESPARCIDOR
2	ARRUELA	WASHER	ARANDELA
2	PARAFUSO	BOLT	PERNO
2	ARRUELA	WASHER	ARANDELA
2	PARAFUSO	BOLT	PERNO
2	ARRUELA	WASHER	ARANDELA
2	SUPORTE	BRACKET	SOPORTE
1	CJ. PICADOR	CHOPPER	PICADORA
2	ARRUELA	WASHER	ARANDELA
2	PORCA	NUT	TUERCA
1	PARAFUSO	BOLT	PERNO
1	ARRUELA	WASHER	ARANDELA
1	PORCA	NUT	TUERCA
1	CJ. PENTE	SPLIT PIN	PASADOR HENDIDO
X	FACA	KNIFE	CUCHILLA
1	SUPORTE	BRACKET	SOPORTE
1	SUPORTE	BRACKET	SOPORTE
2	BUCHA	BUSH	CASQUILLO
2	PORCA	NUT	TUERCA
1	SUPORTE	BRACKET	SOPORTE
1	PROTETOR	PROTECTOR	PROTECTOR
2	PORCA	NUT	TUERCA
4	ARRUELA	WASHER	ARANDELA
4	PARAFUSO	BOLT	PERNO
1	ROTOR	ROTOR	ROTOR

Espalhador
Spreader
Desparramador

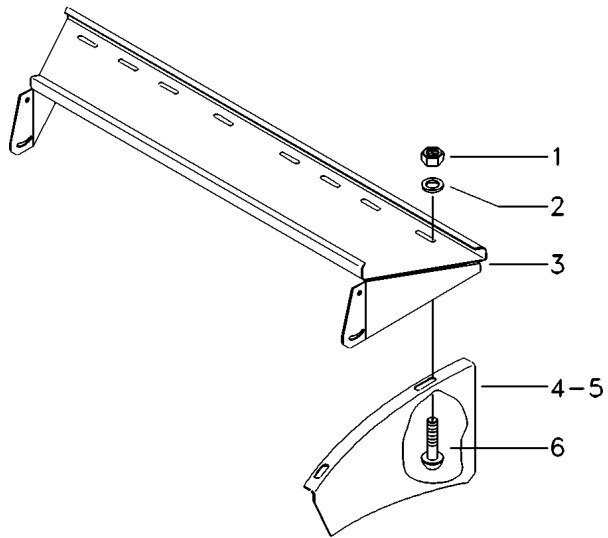
210-30

- 1 3000193X1
- 2 391166X1
- 3 050315R1
- 4 050318R1
- 5 050317R1
- 6 3000624X1

- 16 PORCA
- 16 ARRUELA
- 1 ESPALHADOR
- 4 DIVISOR
- 4 DIVISOR
- 16 PARAFUSO

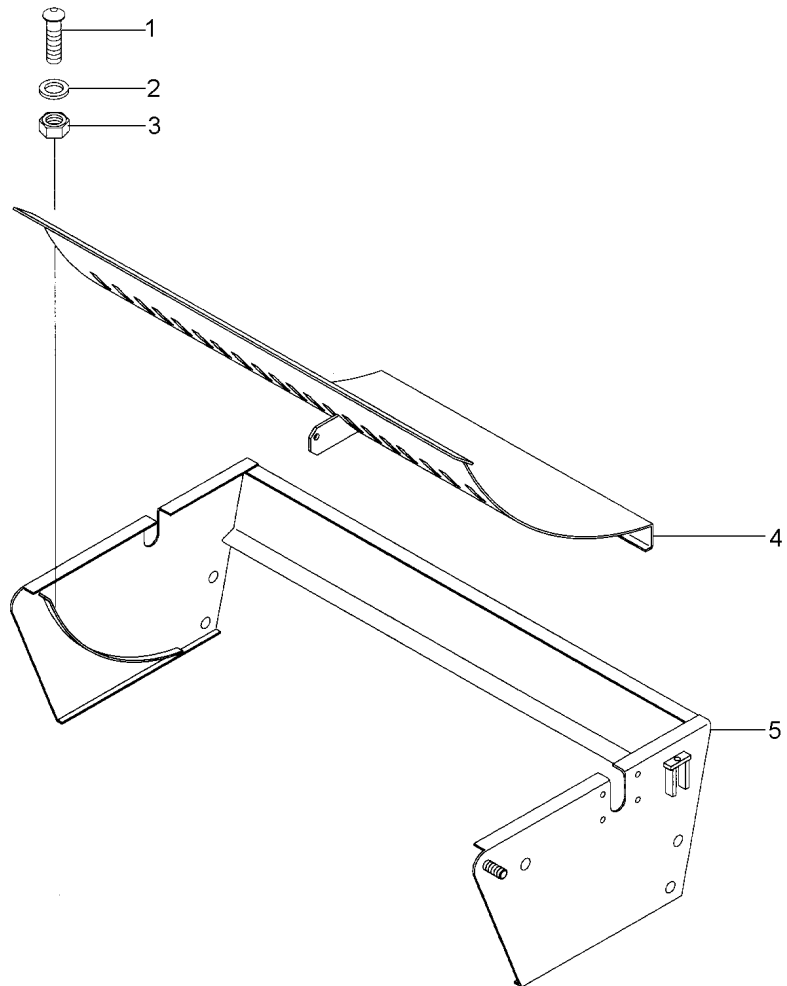
- NUT
- WASHER
- SPREADER
- DIVIDER
- DIVIDER
- BOLT

- TUERCA
- ARANDELA
- ESPARCIDOR
- DIVISOR
- DIVISOR
- PERNO



Picador De Palha
Straw Chopper
Picador De Paja

210-35



- 1 3000624X1
- 2 391166X1
- 3 3000193X1
- 4 050347R1
- 5 050505R1

- 14 PARAFUSO
- 14 ARRUELA
- 14 PORCA
- 1 PAREDE
- 1 CARÇAÇA

- BOLT
- WASHER
- NUT
- WALL
- HOUSING

- PERNO
- ARANDELA
- TUERCA
- PARED
- ALOJAMIENTO

050494R1

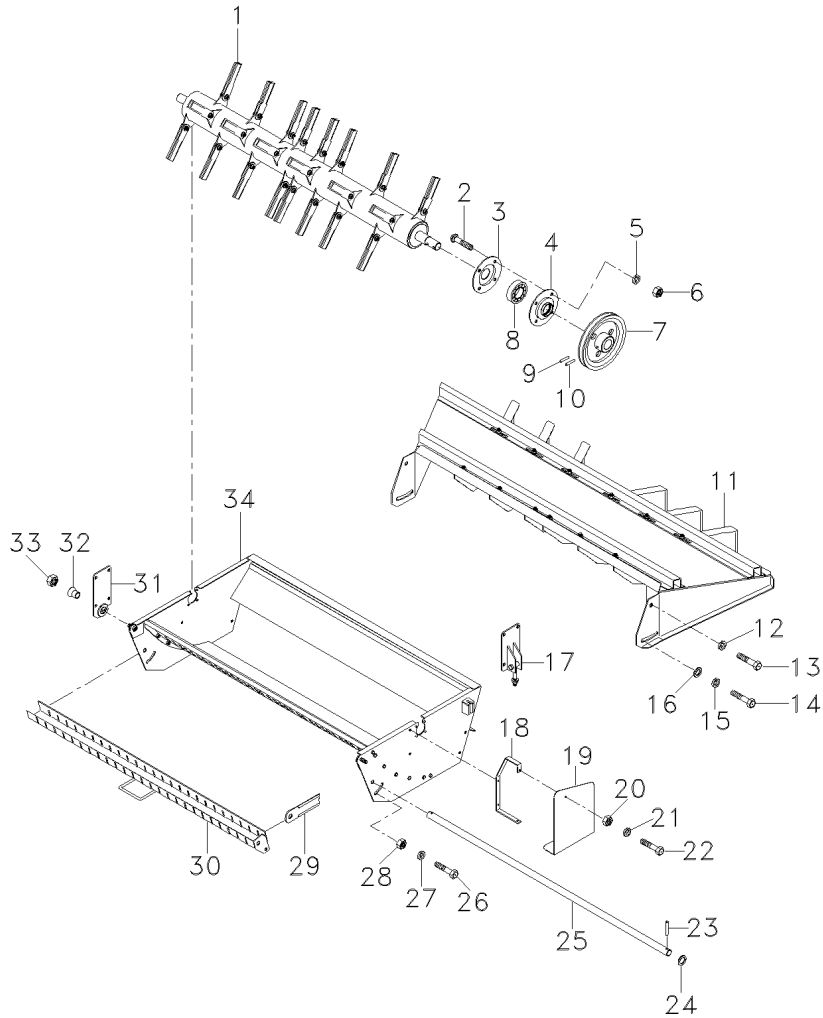
EL59Z005

C565001 E06 (1)

03/08 210-35

Picador De Palha
Straw Chopper
Picador De Paja

210-40



1	053588N1	👁️ 210-45 No ⚡ 5S004496	1	CJ. ROTOR	KIT, ROTOR ASSY.	JGO.CJTO.ROTOR
1	6215755M91	👁️ 210-75 No ⚡ 5S004497	1	CJ. ROTOR	KIT, ROTOR ASSY.	JGO.CJTO.ROTOR
2	339299X1		8	PARAFUSO	BOLT	PERNO
3	006257P1		2	FLANGE	FLANGE	PLETINA
4	006259P1		2	FLANGE	FLANGE	PLETINA
5	339369X1		8	ARRUELA	WASHER	ARANDELA
6	339054X1		8	PORCA	NUT	TUERCA
7	3175120M1		1	POLIA	PULLEY	POLEA
8	41705500		2	ROLAMENTO	BEARING	COJINETE
9	1441645X1		2	PINO	PIN	PASADOR
10	391019X1		2	PINO	PIN	PASADOR
11	053583N1	👁️ 210-50 No	1	ESPALHADOR	SPREADER	ESPARCIDOR
12	339369X1		2	ARRUELA	WASHER	ARANDELA
13	339139X1		2	PARAFUSO	BOLT	PERNO
14	339139X1		2	PARAFUSO	BOLT	PERNO
15	339369X1		2	ARRUELA	WASHER	ARANDELA
16	040648P1		2	ARRUELA	WASHER	ARANDELA
17	053590N1	👁️ 210-55 No	2	SUPORTE	BRACKET	SOPORTE
18	053058P1		1	SUPORTE	BRACKET	SOPORTE
19	053059P1		1	PROTECTOR	PROTECTOR	PROTECTOR
20	339169X1		2	PORCA	NUT	TUERCA
21	339374X1		4	ARRUELA	WASHER	ARANDELA
22	337761X1		4	PARAFUSO	BOLT	PERNO
23	354068X1		2	CONTRAPINO	DOWEL	CENTRAJE
24	390346X1		2	ARRUELA	WASHER	ARANDELA
25	053007P1		1	VARETA	ROD	VARILLA
26	391375X1		2	PARAFUSO	BOLT	PERNO
27	339369X1		2	ARRUELA	WASHER	ARANDELA
28	339054X1		2	PORCA	NUT	TUERCA
29	053033T1		X	FACA	KNIFE	CUCHILLA
30	052987S1		1	SUPORTE	BRACKET	SOPORTE
31	053591S1		1	SUPORTE	BRACKET	SOPORTE
32	053592S1		1	SUPORTE	BRACKET	SOPORTE
33	117037015500		2	BUCHA	BUSH	CASQUILLO
34	1440330X1		2	PORCA	NUT	TUERCA
34	053610N1	👁️ 210-60 No ⚡ 5S004496 👁️ 210-80 No ⚡ 5S004497	1	CARÇAÇA	HOUSING	ALOJAMIENTO
34	6215753M91		1	CARÇAÇA	HOUSING	ALOJAMIENTO

Cj. Rotor
Rotor
Rotor

210-45

- 1 053001S1
- 1 6215757M91
- 2 1440758X1
- 3 053020P1
- 4 053006P1
- 5 053033T1
- 6 1441919X1
- 6 3000252X1

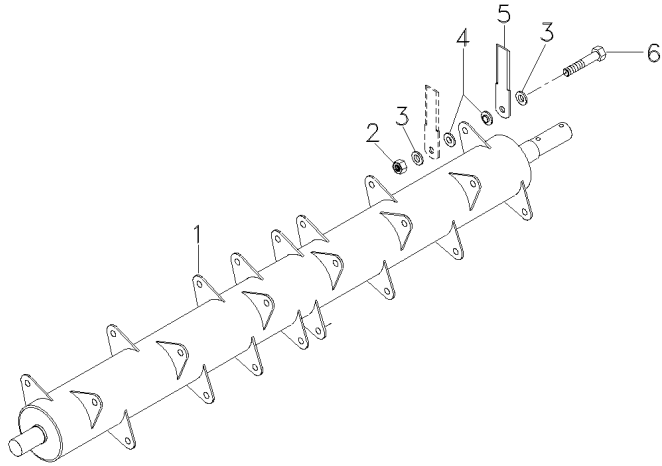
- ➡ 5S004496
- ➡ 5S004497

- M10X60
- M10X45

- 1 ROTOR
- 1 ROTOR
- 18 PORCA
- 34 ARRUELA
- 34 ROLETE
- 34 FACA
- 16 PARAFUSO
- 2 PARAFUSO

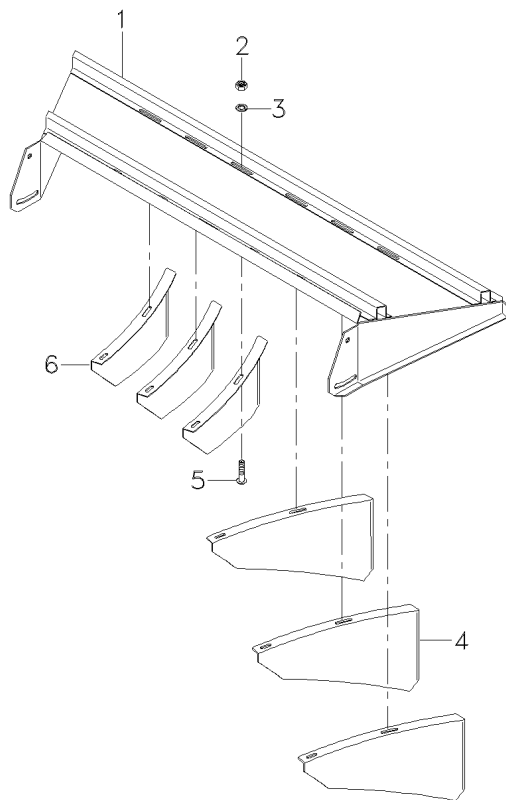
- ROTOR
- ROTOR
- NUT
- WASHER
- ROLLER
- KNIFE
- BOLT
- BOLT

- ROTOR
- ROTOR
- TUERCA
- ARANDELA
- RODILLO
- CUCHILLA
- PERNO
- PERNO



Espalhador
Spreader
Desparramador

210-50



- 1 053575S1
- 2 3000193X1
- 3 391166X1
- 4 053572S1
- 5 3000624X1
- 6 053573S1



- | | | |
|--------------|----------|------------|
| 1 ESPALHADOR | SPREADER | ESPARCIDOR |
| 16 PORCA | NUT | TUERCA |
| 16 ARRUELA | WASHER | ARANDELA |
| 4 DIVISOR | DIVIDER | DIVISOR |
| 16 PARAFUSO | BOLT | PERNO |
| 4 DIVISOR | DIVIDER | DIVISOR |

Cj. Suporte Traseiro
Rear Bracket
Soporte Trasero

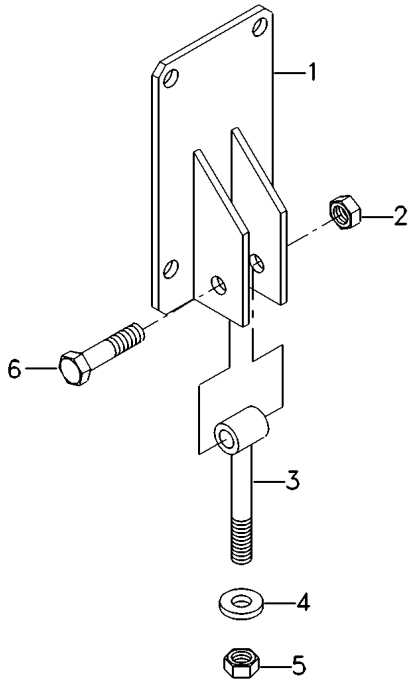
210-55

- 1 053568S1
- 2 1441204X1
- 3 053579S1
- 4 040650P1
- 5 1442877X1
- 6 339019X1

- 1 POSICIONADOR
- 1 PORCA
- 1 HASTE
- 1 ARRUELA
- 1 PORCA
- 1 PARAFUSO

- POSITIONER
- NUT
- SPINDLE
- WASHER
- NUT
- BOLT

- POSICIONADOR
- TUERCA
- MANGUETA
- ARANDELA
- TUERCA
- PERNO



Carcaça
Housing
Caja

210-60

Picador De Palhas
Straw Chopper
Picapajas

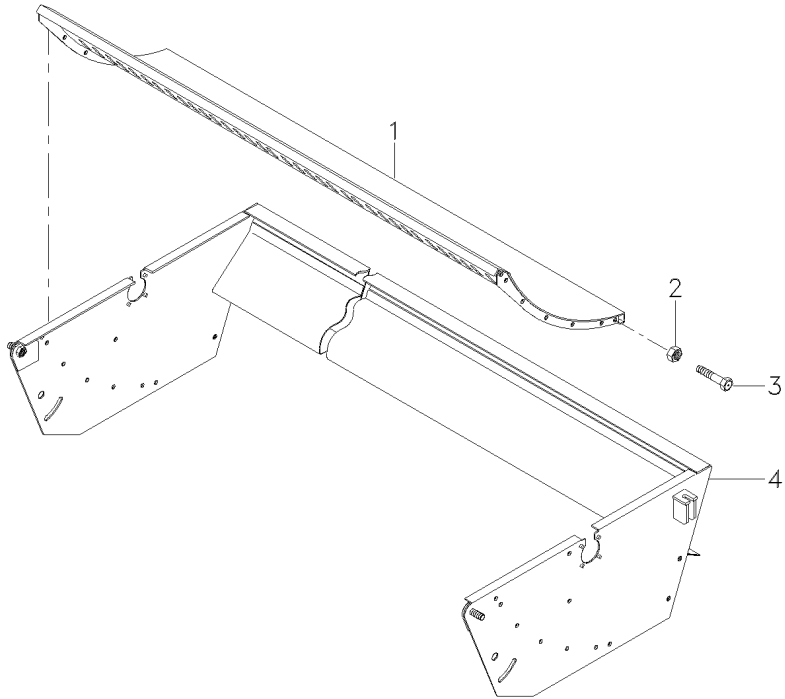
- 1 052991S1
- 2 3000193X1
- 3 339123X1
- 4 053605S1
- 4 6215763M91

- ➔ 5S004496
- ➔ 5S004497

- 1 PAREDE
- 14 PORCA
- 14 PARAFUSO
- 1 CARCAÇA
- 1 CARCAÇA

- WALL
- NUT
- BOLT
- HOUSING
- HOUSING

- PARED
- TUERCA
- PERNO
- ALOJAMIENTO
- ALOJAMIENTO



053610N1

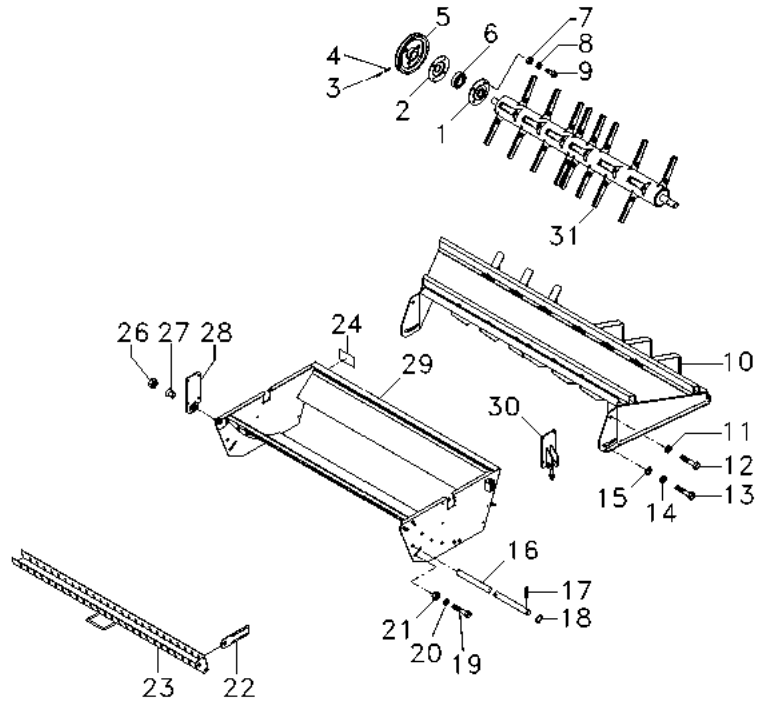
EC89Z014

C565001 E06 (1)

03/08 210-60

Picador De Palha
Straw Chopper
Picador De Paja

210-65



- 1 006257P1
- 2 006259P1
- 3 391019X1
- 4 1441645X1
- 5 3175120M1
- 6 41705500
- 7 339054X1
- 8 339369X1
- 9 339299X1
- 10 053583N1
- 11 339369X1
- 12 339139X1
- 13 339139X1
- 14 339369X1
- 15 040648P1
- 16 053007P1
- 17 354068X1
- 18 390346X1
- 19 391375X1
- 20 339369X1
- 21 339054X1
- 22 053033T1
- 23 052987S1
- 26 1440330X1
- 27 117037015500
- 28 053591S1
- 28 053592S1
- 29 053610N1
- 30 053590N1
- 31 053588N1

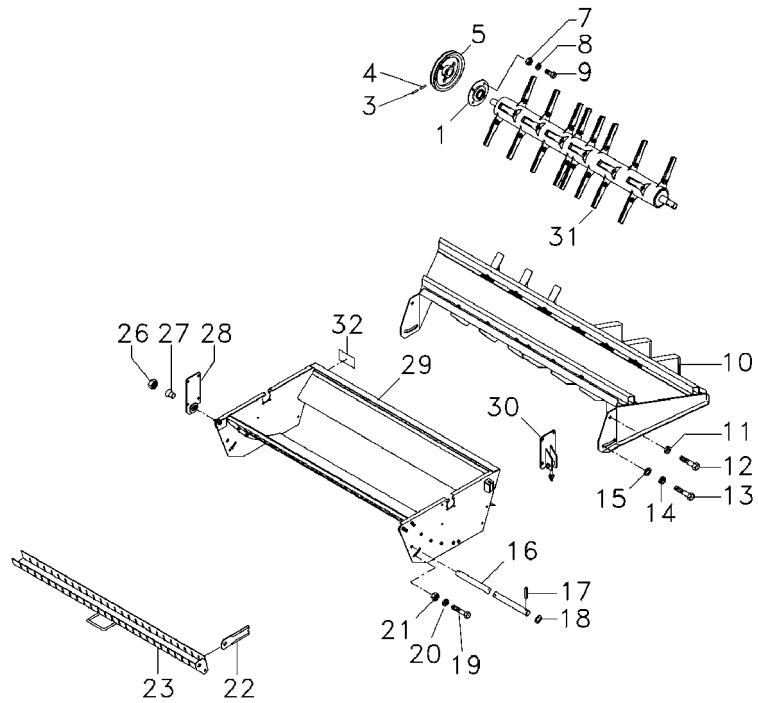
👁 210-50 No

- ▶
- ▶
- 👁 210-60 No
- 👁 210-55 No
- 👁 210-45 No

- | | | |
|--------------|------------------|----------------|
| 2 FLANGE | FLANGE | PLETINA |
| 2 FLANGE | FLANGE | PLETINA |
| 2 PINO | PIN | PASADOR |
| 2 PINO | PIN | PASADOR |
| 1 POLIA | PULLEY | POLEA |
| 2 ROLAMENTO | BEARING | COJINETE |
| 8 PORCA | NUT | TUERCA |
| 8 ARRUELA | WASHER | ARANDELA |
| 8 PARAFUSO | BOLT | PERNO |
| 1 ESPALHADOR | SPREADER | ESPARCIDOR |
| 2 ARRUELA | WASHER | ARANDELA |
| 2 PARAFUSO | BOLT | PERNO |
| 2 PARAFUSO | BOLT | PERNO |
| 2 ARRUELA | WASHER | ARANDELA |
| 2 ARRUELA | WASHER | ARANDELA |
| 1 VARETA | ROD | VARILLA |
| 2 CONTRAPINO | DOWEL | CENTRAJE |
| 2 ARRUELA | WASHER | ARANDELA |
| 2 PARAFUSO | BOLT | PERNO |
| 2 ARRUELA | WASHER | ARANDELA |
| 2 PORCA | NUT | TUERCA |
| 35 FACA | KNIFE | CUCHILLA |
| 1 SUPORTE | BRACKET | SOPORTE |
| 2 PORCA | NUT | TUERCA |
| 2 BUCHA | BUSH | CASQUILLO |
| 1 SUPORTE | BRACKET | SOPORTE |
| 1 SUPORTE | BRACKET | SOPORTE |
| 1 CARÇA | HOUSING | ALOJAMIENTO |
| 2 SUPORTE | BRACKET | SOPORTE |
| 1 C.J. ROTOR | KIT, ROTOR ASSY. | JGO.CJTO.ROTOR |

Picador De Palha
Straw Chopper
Picador De Paja

210-70



- 1 6215563M1
- 3 391019X1
- 4 1441645X1
- 5 3175120M1
- 7 339054X1
- 8 339369X1
- 9 339299X1
- 10 053583N1
- 11 339369X1
- 12 339139X1
- 13 339139X1
- 14 339369X1
- 15 040648P1
- 16 053007P1
- 17 354068X1
- 18 390346X1
- 19 391375X1
- 20 339369X1
- 21 339054X1
- 22 6215841M1
- 23 052987S1
- 26 1440330X1
- 27 117037015500
- 28 053591S1
- 28 053592S1
- 29 6215753M91
- 30 053590N1
- 31 6215755M91

👁 210-50 No



👁 210-55 No

- | | | |
|--------------|------------------|----------------|
| 2 FLANGE | FLANGE | PLETINA |
| 2 PINO | PIN | PASADOR |
| 2 PINO | PIN | PASADOR |
| 1 POLIA | PULLEY | POLEA |
| 8 PORCA | NUT | TUERCA |
| 8 ARRUELA | WASHER | ARANDELA |
| 8 PARAFUSO | BOLT | PERNO |
| 1 ESPALHADOR | SPREADER | ESPARCIDOR |
| 2 ARRUELA | WASHER | ARANDELA |
| 2 PARAFUSO | BOLT | PERNO |
| 2 PARAFUSO | BOLT | PERNO |
| 2 ARRUELA | WASHER | ARANDELA |
| 2 ARRUELA | WASHER | ARANDELA |
| 2 ARRUELA | WASHER | ARANDELA |
| 1 VARETA | ROD | VARILLA |
| 2 CONTRAPINO | DOWEL | CENTRAJE |
| 2 ARRUELA | WASHER | ARANDELA |
| 2 PARAFUSO | BOLT | PERNO |
| 2 ARRUELA | WASHER | ARANDELA |
| 2 PORCA | NUT | TUERCA |
| 35 FACa | KNIFE | CUCHILLA |
| 1 SUPORTE | BRACKET | SOPORTE |
| 2 PORCA | NUT | TUERCA |
| 2 BUCHA | BUSH | CASQUILLO |
| 1 SUPORTE | BRACKET | SOPORTE |
| 1 SUPORTE | BRACKET | SOPORTE |
| 1 CARÇA | HOUSING | ALOJAMIENTO |
| 2 SUPORTE | BRACKET | SOPORTE |
| 1 C.J. ROTOR | KIT, ROTOR ASSY. | JGO.CJTO.ROTOR |

Cj. Rotor
Rotor
Rotor

210-75

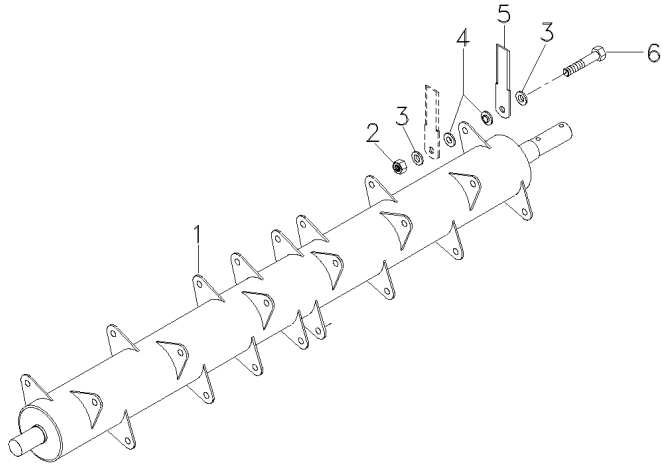
- 1 621575M91
- 2 1440758X1
- 3 053020P1
- 4 053006P1
- 5 6215841M1
- 6 1442919X1

M10X65 10.9

- 1 ROTOR
- 18 PORCA
- 34 ARRUELA
- 34 ROLETE
- 34 FACA
- 18 PARAFUSO

- ROTOR
- NUT
- WASHER
- ROLLER
- KNIFE
- BOLT

- ROTOR
- TUERCA
- ARANDELA
- RODILLO
- CUCHILLA
- PERNO



Carcaça
Housing
Caja

210-80

Picador De Palhas
Straw Chopper
Picapajas

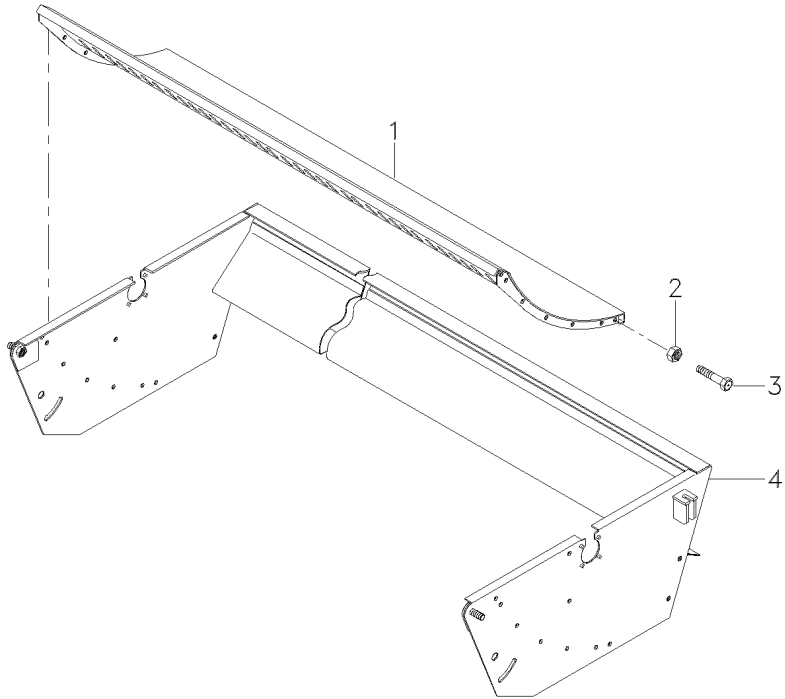
- 1 052994S1
- 2 3000193X1
- 3 339123X1
- 4 6215763M91

M8
M8x20
◀▶ 1193mm

- 1 PAREDE
- 14 PORCA
- 14 PARAFUSO
- 1 CARCAÇA

WALL
NUT
BOLT
HOUSING

PARED
TUERCA
PERNO
ALOJAMIENTO



6215753M91

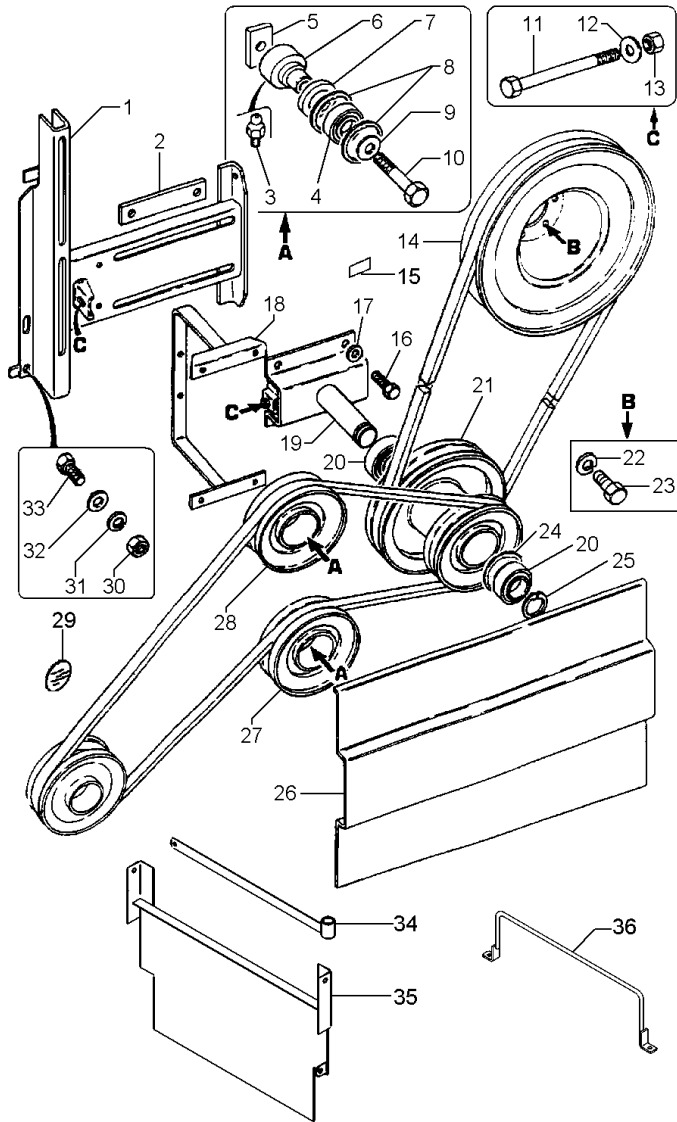
EC89Z022

C565001 E06 (1)

03/08 210-80

Acionamento
Drive
Accionamiento

Picador De Palha
Straw Chopper
Picador De Paja 210-85



- 1 3590107M91
- 2 3175102M1
- 3 339608X1
- 4 1440493X1
- 5 1730778M1
- 6 3175110M1
- 7 3175111M1
- 8 339126X1
- 9 3175113M1
- 10 3175114M1
- 11 3175107M1
- 12 3175108M1
- 13 339402X1
- 14 2803390M92
- 15 3175117M1
- 16 339299X1
- 17 1440298X1
- 18 3175103M2
- 19 3590115M91
- 20 1441958X1
- 21 3175105M91
- 22 339376X1
- 23 339401X1
- 24 339437X1
- 25 339469X1
- 26 3175106M1
- 27 3175112M1
- 28 3175115M1
- 29 1440102X1
- 30 339169X1
- 31 339374X1
- 32 1440921X1
- 33 339123X1
- 34 3175192M1
- 35 3175176M2
- 36 3317497M91

- | | | |
|---------------|---------------|-----------------|
| 1 SUPORTE | BRACKET | SOPORTE |
| 2 PLACA | PLATE | PLATO |
| 3 GRAXEIRA | GREASER | ENGRASADOR |
| 2 ROLAMENTO | BEARING | COJINETE |
| 2 PORCA | NUT | TUERCA |
| 2 ÁRVORE | AXLE | EJE |
| 2 BATENTE | RETAINER | RETENEDOR |
| 4 ANEL TRAVA | CIRCLIP | CIRCULITO |
| 2 ARRUELA | WASHER | ARANDELA |
| 2 PARAFUSO | BOLT | PERNO |
| 1 PARAFUSO | BOLT | PERNO |
| 5 ARRUELA | WASHER | ARANDELA |
| 26 PORCA | NUT | TUERCA |
| 1 POLIA | PULLEY | POLEA |
| 1 DECAL | DECAL | CALCOMANIA |
| 4 PARAFUSO | BOLT | PERNO |
| 4 ARRUELA | WASHER | ARANDELA |
| 1 SUPORTE | BRACKET | SOPORTE |
| 1 ÁRVORE | AXLE | EJE |
| 2 ROLAMENTO | BEARING | COJINETE |
| 1 POLIA DUPLA | DOUBLE PULLEY | POLEA DOBLE |
| 33 ARRUELA | WASHER | ARANDELA |
| 33 PARAFUSO | BOLT | PERNO |
| 2 ANEL TRAVA | CIRCLIP | CIRCULITO |
| 1 ANEL TRAVA | CIRCLIP | CIRCULITO |
| 1 PROTETOR | PROTECTOR | PROTECTOR |
| 1 POLIA | PULLEY | POLEA |
| 1 POLIA | PULLEY | POLEA |
| 3 EMBLEMA | EMBLEM | EMBLEMA |
| 7 PORCA | NUT | TUERCA |
| 3 ARRUELA | WASHER | ARANDELA |
| 4 ARRUELA | WASHER | ARANDELA |
| 6 PARAFUSO | BOLT | PERNO |
| 1 SUPORTE | BRACKET | SOPORTE |
| 1 GUIA | GUIDE | GUIA |
| 1 ESPAÇADOR | SPACER | PIEZA DISTANCIA |

065407N1

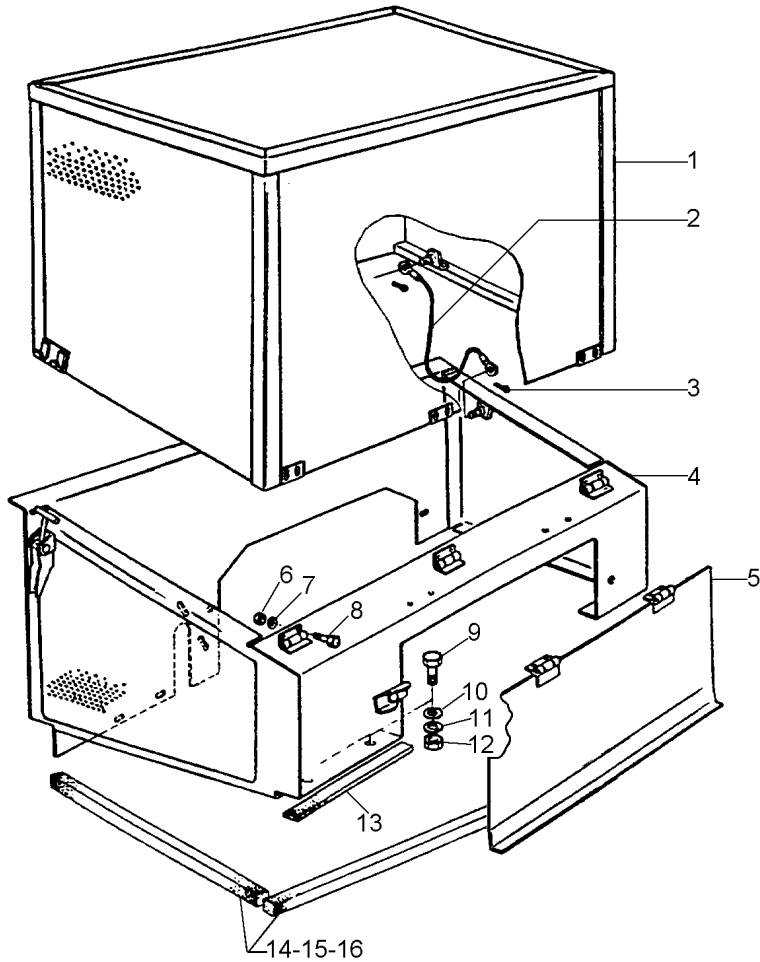
EL35Z004

C565001 E06 (1)

03/08 210-85

Tomada De Ar Do Radiador
 Radiator Air Intake
 Entrada Del Aire Del Radiador

220-10



- 1 3470277M91
- 2 3319129M91
- 3 339087X1
- 4 050364S1
- 5 050294S1
- 6 339030X1
- 7 339375X1
- 8 339560X1
- 9 339124X1
- 10 339024X1
- 11 339374X1
- 12 339169X1
- 13 2833113M1
- 14 416328M1
- 15 3318227M1
- 16 3318328M1

- 1 VEDAÇÃO
- 1 C.J. CABO
- 2 PINO
- 1 CAIXA
- 1 TAMPA
- 10 PORCA
- 10 ARRUELA
- 10 PARAFUSO
- 5 PARAFUSO
- 5 ARRUELA
- 5 ARRUELA
- 5 PORCA
- 6 MASSA
- 12 GUARNIÇÃO
- X MASSA
- 4 GUARNIÇÃO

- SEALING
- KIT, CABLE
- PIN
- BOX
- COVER
- NUT
- WASHER
- BOLT
- BOLT
- WASHER
- WASHER
- NUT
- SEALER
- FOAM
- SEALER
- FOAM

- VEDACION
- CABLES JUEGO
- PASADOR
- CAJA
- CUBIERTA
- TUERCA
- ARANDELA
- PERNO
- PERNO
- ARANDELA
- ARANDELA
- TUERCA
- TAPAPOROS
- ESPUMA
- TAPAPOROS
- ESPUMA

Escada
Ladder
Escalera

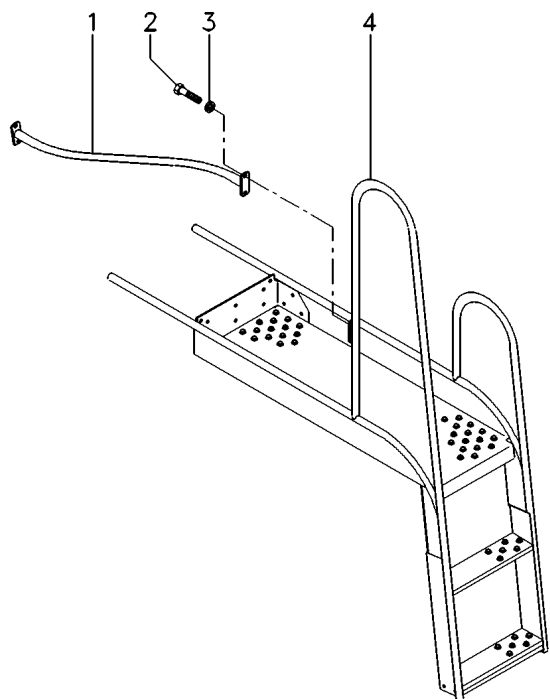
220-15

- 1 058604S1
- 2 339124X1
- 3 339374X1
- 4 057255S1

- 1 CORRIMÃO
- 2 PARAFUSO
- 2 ARRUELA
- 1 ESCADA

- HANDLEBAR
- BOLT
- WASHER
- LADDER

- MANECILLA
- PERNO
- ARANDELA
- ESCALERA



C0186010

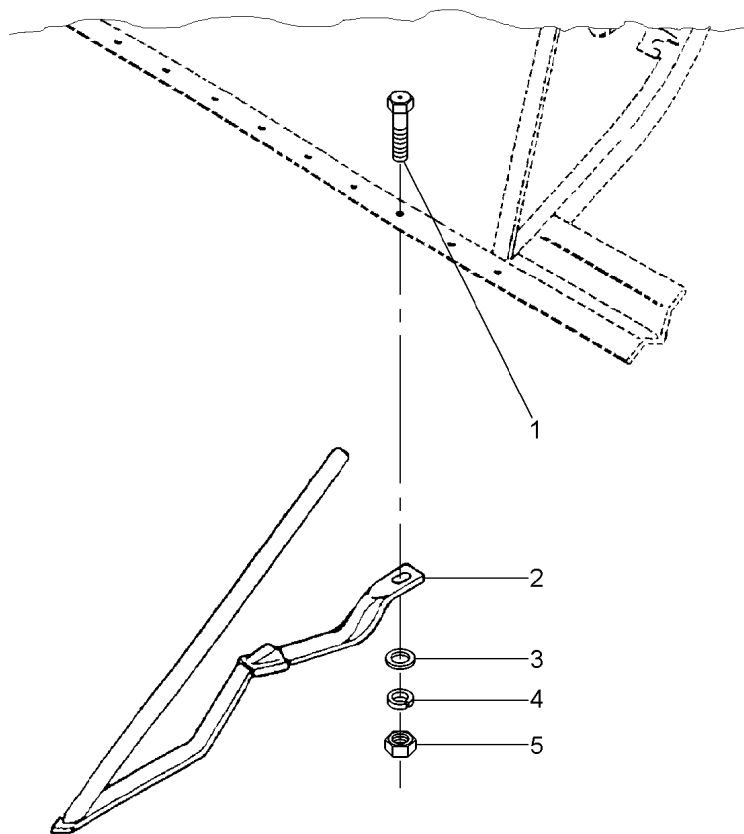
EN51Z004

C565001 E06 (1)

03/08 220-15

Elevador De Espigas
Spike Elevator
Elevador De Espiga

220-20



- 1 391561X1 [A]
- 1 339535X1
- 2 3470438M91
- 2 3471139M91 [A]
- 3 339025X1
- 4 339402X1
- 5 339376X1

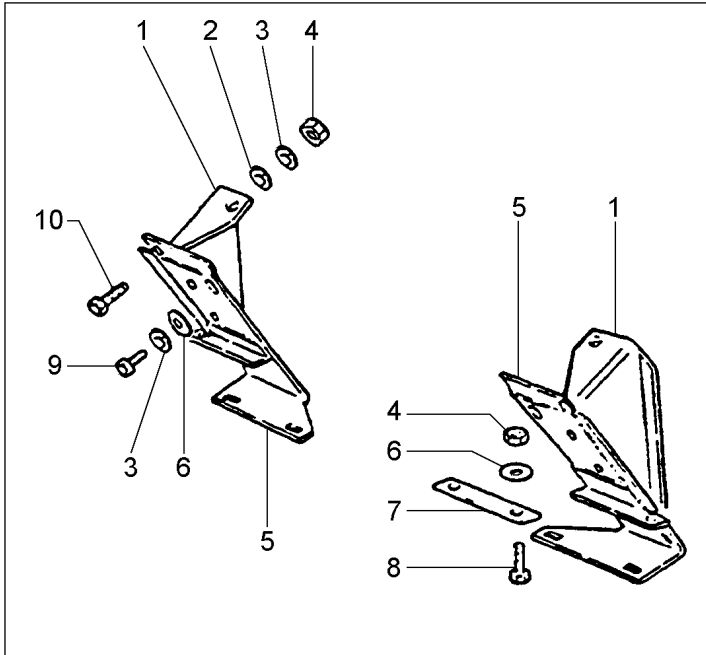
- | | | |
|--------------|--------|------------|
| 1 PARAFUSO | BOLT | PERNO |
| 1 PARAFUSO | BOLT | PERNO |
| 1 LEVANTADOR | LIFTER | LEVANTADOR |
| 1 LEVANTADOR | LIFTER | LEVANTADOR |
| 1 ARRUELA | WASHER | ARANDELA |
| 1 PORCA | NUT | TUERCA |
| 1 ARRUELA | WASHER | ARANDELA |

[A] SOMENTE PARA COLHEITA DE FEIJÃO E ERVILHA
ONLY FOR BEANS HARVEST AND PEAS
SOLAMENTE PARA COSECHA DE JEJOIL Y GUISANTES

Fechamento
Stopping
Cerramento

220-25

Antigo
Old
Antigo



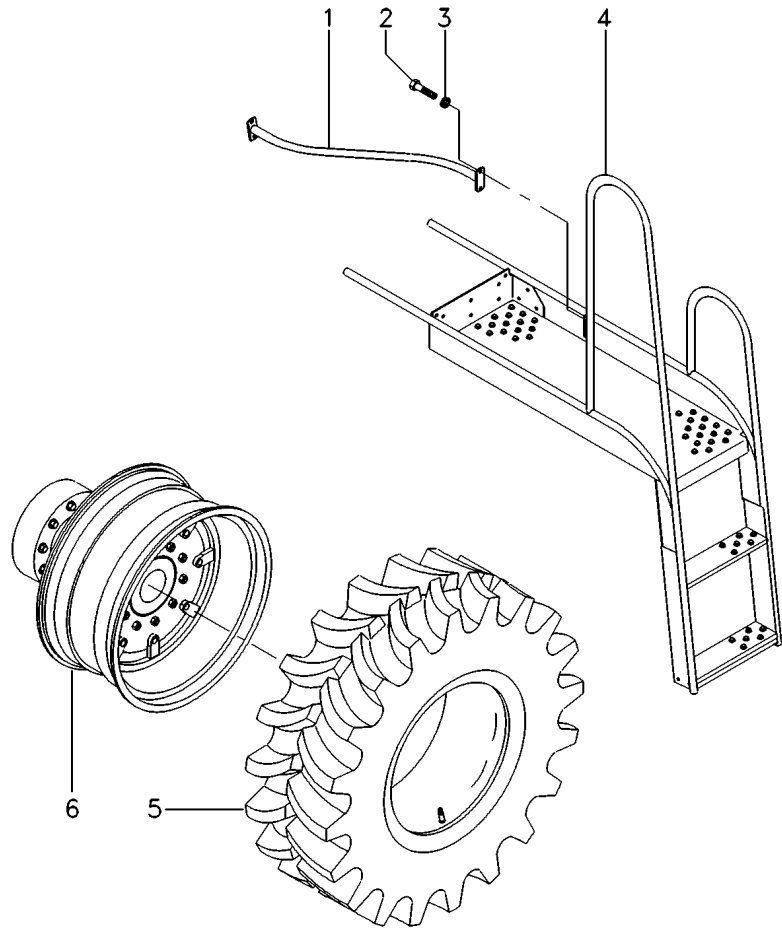
11

- | | | | |
|----|--------------|----|---|
| 1 | 025003S1 | 11 | ▶ |
| 1 | 025004S1 | 11 | ▶ |
| 2 | 353755X1 | 11 | |
| 3 | 339374X1 | 11 | |
| 4 | 339169X1 | 11 | |
| 5 | 025027S1 | 11 | ▶ |
| 5 | 025028S1 | 11 | ▶ |
| 6 | 339024X1 | 11 | |
| 7 | 3099652M1 | 11 | |
| 8 | 339170X1 | 11 | |
| 9 | 339123X1 | 11 | |
| 10 | 880006038304 | 11 | |
| 11 | 3225523M91 | 11 | |

- | | | | |
|----|-----------|------------|----------------|
| 1 | DEFLETOR | DEFLECTOR | DEFLECTOR |
| 1 | DEFLETOR | DEFLECTOR | DEFLECTOR |
| 4 | ARRUELA | WASHER | ARANDELA |
| 19 | ARRUELA | WASHER | ARANDELA |
| 8 | PORCA | NUT | TUERCA |
| 1 | PLACA | PLATE | PLATO |
| 1 | PLACA | PLATE | PLATO |
| 15 | ARRUELA | WASHER | ARANDELA |
| 1 | PLACA | PLATE | PLATO |
| 2 | PARAFUSO | BOLT | PERNO |
| 13 | PARAFUSO | BOLT | PERNO |
| 4 | PARAFUSO | BOLT | PERNO |
| 1 | CJ. CHAPA | KIT, PLATE | JUEGO DE PLATO |

Instalação Rodagem Dupla
Dual Wheels Assy
Instalación Ruedas Doble

220-30



- 1 058604S1
- 2 339124X1
- 3 339374X1
- 4 057255S1

[A]

[A]

[A]

[A]

➔ 06663

+ 06614, 06650

+ 06651, 06652

+ 06653

- 4 062842S1

[A]

➔ 06664

- 06614, 06650

- 06651, 06652

- 06653

- 5 487870M91

- 6 056769T1

👁 220-35 No

[B]

👁 220-40 No

[A] COM ESCADA
WITH LADDER
CON ESCALERA

[B] USADO COM RODAGEM DUPLA
USED WITH DOUBLE WHEELS
USADO CON RODAJE DOBLE

- 1 CORRIMÃO
- 2 PARAFUSO
- 2 ARRUELA
- 1 ESCADA

HANDLEBAR
BOLT
WASHER
LADDER

MANECILLA
PERNO
ARANDELA
ESCALERA

- 1 ESCADA

LADDER

ESCALERA

- 2 CJ.PNEU E CÂMARA
- 1 KIT RODADO DUPLO

TYRE AND TUBE
WHEEL DOUBLE KIT

NEUM.Y.CAMARA
CJ. RODAJE DUPLO

Pneu & Câmara
Tyre & Chamber
Neum & Camara

18.4-30 R2 (6I)
18.4-30 R2 (6I)
18.4-30 R2 (6I)

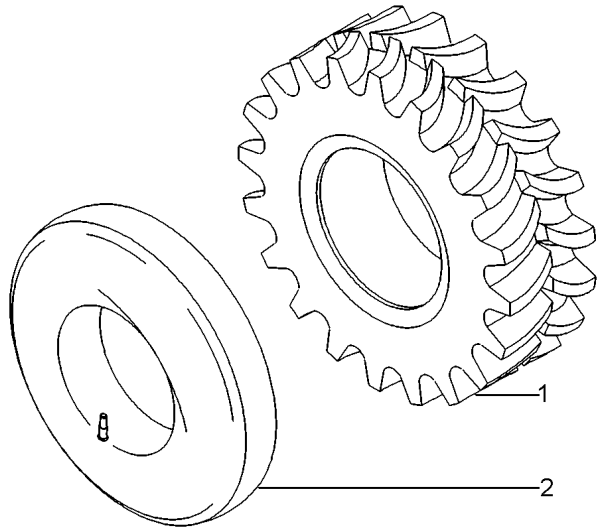
220-35

- 1 487868M1
- 2 487869M1

- 1 PNEU
- 1 CÂMARA

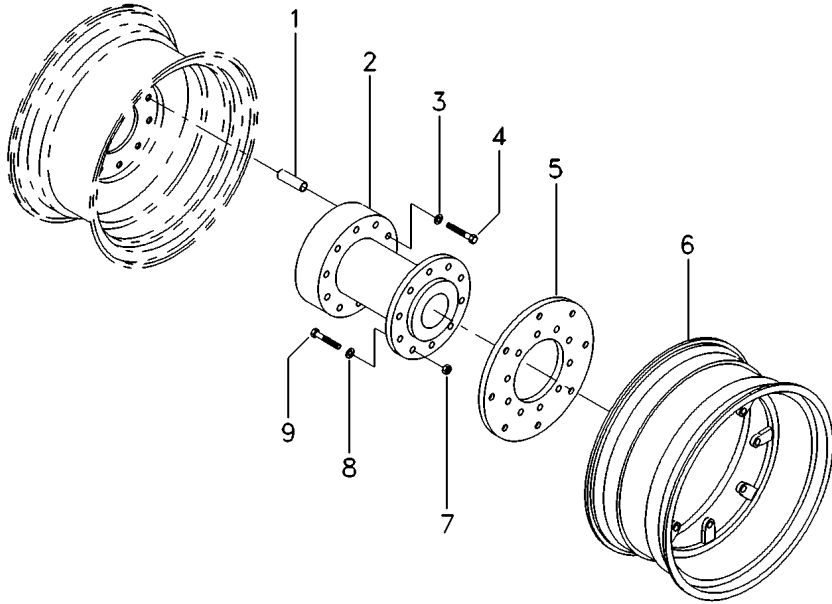
- TYRE
- CHAMBER

- NEUMATICO
- CAMARA



Rodagem
Wheels
Ruedas

Dupla
Dual
Doble **220-40**

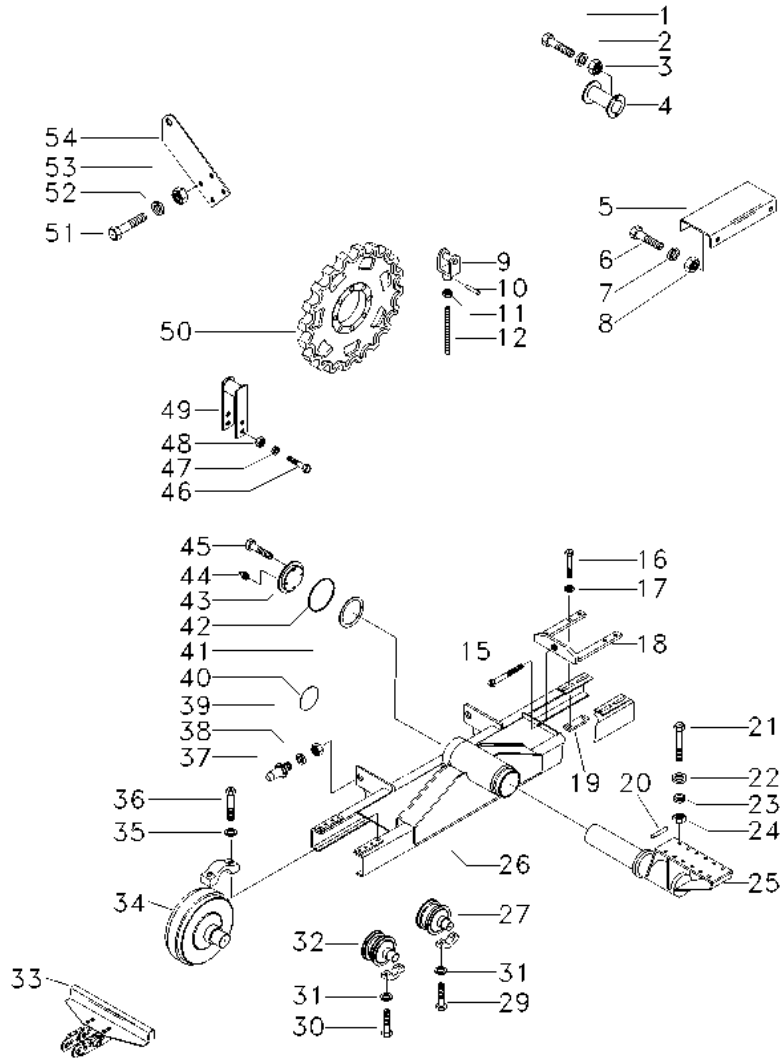


- 1 056770R1
- 1 056771R1
- 2 056772R1
- 3 056773R1
- 4 056774R1
- 5 056778R1
- 6 056779R1
- 7 056777R1
- 8 056776R1
- 9 056775R1

◀
▶
[A]
[B]

- [A] SEPARADOR
DIVIDER
SEPARADOR
- [B] CENTRAL
CENTER
CENTRAL

- | | | |
|-------------|--------|----------|
| 10 TUCHO | TAPPET | TAQUET |
| 10 TUCHO | TAPPET | TAQUET |
| 2 CUBO | HUB | CUBO |
| 20 ARRUELA | WASHER | ARANDELA |
| 20 PARAFUSO | BOLT | PERNO |
| 2 DISCO | DISC | DISCO |
| 2 ARO | RIM | LLANTA |
| 20 PORCA | NUT | TUERCA |
| 20 ARRUELA | WASHER | ARANDELA |
| 20 PARAFUSO | BOLT | PERNO |



- 1 1442659X1
- 2 339374X1
- 3 339169X1
- 4 3317597M91
- 5 3317598M91
- 6 339401X1
- 7 339376X1
- 8 339402X1
- 9 3226918M91
- 10 391428X1
- 11 3226791M1
- 12 3315268M91
- 13 890008431147
- 14 037470P1
- 15 3098064M1
- 16 1441227X1
- 17 3468496M1
- 18 3318374M91
- 19 3318365M1
- 20 391403X1
- 21 3316534M1
- 22 3316458M1
- 23 339377X1
- 24 391232X1
- 25 3316478M92

- 25 3316479M92
- 25 3590542M91

- 26 3318688M93

- 26 3318689M93

- 26 3590532M91

- 26 3590533M91

- 27 3318670M91

- 27 3319285M91

- 28 3468496M1

- 29 391920X1

- 30 391920X1

- 30 391920X1

- 31 3468496M1

- 2 PARAFUSO
- 2 ARRUELA
- 2 PORCA
- 1 TUBO
- 1 ESPAÇADOR
- 2 PARAFUSO
- 2 ARRUELA
- 2 PORCA
- 2 SUPORTE
- 2 CONTRAPINO
- 2 PORCA
- 2 TIRANTE
- 4 REBITE
- 2 PLACA
- 2 PARAFUSO
- 8 PARAFUSO
- 8 ARRUELA
- 2 GARFO
- 4 PLACA
- 24 CUPILHA
- 24 PARAFUSO
- 2 ANEL
- 24 ARRUELA
- 24 PORCA
- 1 ÁRVORE

- 1 ÁRVORE
- 1 ÁRVORE

- 1 SUPORTE

- 1 SUPORTE

- 1 SUPORTE

- 1 SUPORTE

- 6 ROLETE

- 6 ROLETE

- 24 ARRUELA
- 24 PARAFUSO
- 24 PARAFUSO
- 28 PARAFUSO
- 24 ARRUELA

- BOLT
- WASHER
- NUT
- PIPE
- SPACER
- BOLT
- WASHER
- NUT
- BRACKET
- DOWEL
- NUT
- ROD
- RIVET
- PLATE
- BOLT
- BOLT
- WASHER
- FORK
- PLATE
- COTTER PIN
- BOLT
- RING
- WASHER
- NUT
- AXLE

- AXLE
- AXLE

- BRACKET

- BRACKET

- BRACKET

- BRACKET

- ROLLER

- ROLLER

- WASHER
- BOLT
- BOLT
- BOLT
- WASHER

- PERNO
- ARANDELA
- TUERCA
- CANO
- PIEZA DISTANCIA
- PERNO
- ARANDELA
- TUERCA
- SOPORTE
- CENTRAJE
- VARILLA
- REMACHE
- PLATO
- PERNO
- PERNO
- ARANDELA
- HORQUILLA
- PLATO
- PASADOR DOUBLE
- PERNO
- ARO
- ARANDELA
- TUERCA
- EJE

- EJE
- EJE

- SOPORTE

- SOPORTE

- SOPORTE

- SOPORTE

- RODILLO

- RODILLO

- ARANDELA
- PERNO
- PERNO
- PERNO
- ARANDELA

[G]



[C]



[G]



[C]



[C]



[E]



CATERPILAR

220-50 No

[CE]



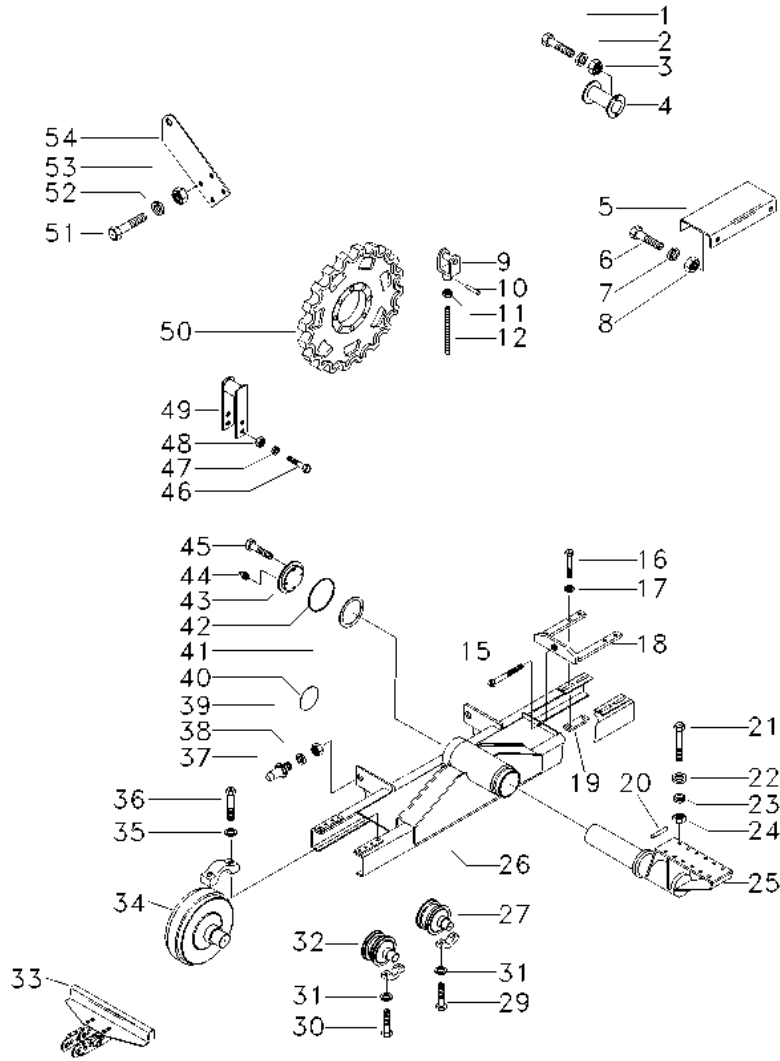
0636

220-55 No

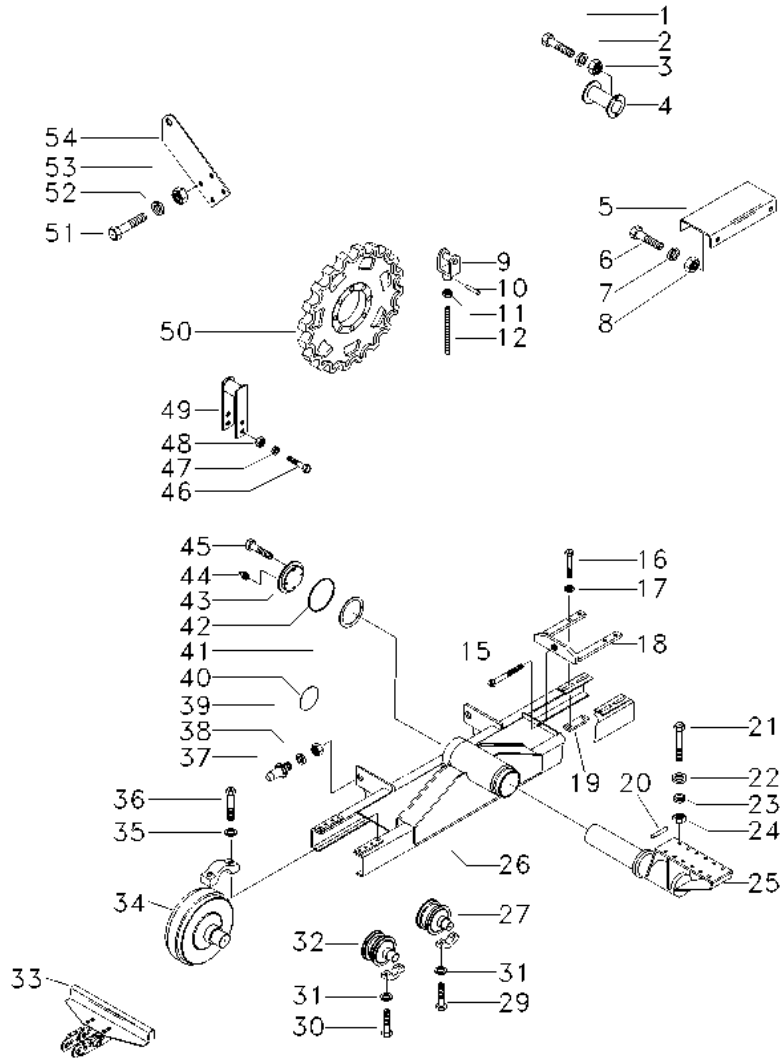
[G]

[C]

[G]



31	3468496M1	[C]	32	ARRUELA	WASHER	ARANDELA
32	3318669M91	[GF]	6	ROLETE	ROLLER	RODILLO
		▼				
		CATERPILAR				
32	3318669M91	[CF]	8	ROLETE	ROLLER	RODILLO
		▶ 0636				
		👁 220-60 No				
32	3319286M91	[F]	6	ROLETE	ROLLER	RODILLO
		▶ 0636				
		👁 220-65 No				
		LANDRONI				
33	3318725M92	[A]	2	UNIÃO	LINK	UNION
		👁 220-70 No				
		CATERPILAR				
33	3469321M91	[B]	2	UNIÃO	LINK	UNION
33	057111N1	[B]	2	ELO	LINK	ESLABON
		▶ 0636				
		LANDRONI				
33	057112N1	[A]	2	ELO	LINK	ESLABON
		▶ 0636				
		LANDRONI				
33	3590540M91	[C]	2	UNIÃO	LINK	UNION
34	3318726M91	[D]	4	CJ. RODA	KIT, WHEEL	JUEGO DE RUEDA
		👁 220-75 No				
35	3468496M1		8	ARRUELA	WASHER	ARANDELA
36	391920X1		8	PARAFUSO	BOLT	PERNO
37	1482977M1		4	PINO	PIN	PASADOR
38	390372X1		4	ARRUELA	WASHER	ARANDELA
39	1482874M1		4	PORCA	NUT	TUERCA
40	1440101X1		2	EMBLEMA	EMBLEM	EMBLEMA
41	3316547M1		2	PLACA	PLATE	PLATO
42	3316476M1		2	ANEL "O"	O RING	JUNTA TORICA
43	3316305M2		2	TAMPA	COVER	CUBIERTA
44	339003X1		2	GRAXEIRA	GREASER	ENGRASADOR
45	339282X1		2	PARAFUSO	BOLT	PERNO
45	391120X1		4	PARAFUSO	BOLT	PERNO
46	391375X1		6	PARAFUSO	BOLT	PERNO
47	339369X1		6	ARRUELA	WASHER	ARANDELA
48	339054X1		6	PORCA	NUT	TUERCA
49	3226920M91		2	SUPORTE	BRACKET	SOPORTE
50	3318672M1		2	ENGRENAGEM	GEAR	ENGRANAJE
51	390912X1		16	PARAFUSO	BOLT	PERNO
52	339369X1		16	ARRUELA	WASHER	ARANDELA
53	339054X1		16	PORCA	NUT	TUERCA
54	3316480M91		2	CJ. BRAÇO	KIT, ARM	JUEGO DE BRAZO



- [A] SEMI-ESTEIRA 800MM
TRACK 800MM
CHENILLE 800MM
- [B] SEMI-ESTEIRA 640MM
TRACK 640MM
CHENILLE 640MM
- [C] SEMI-ESTEIRA 800MM - 7 ROLOS
TRACK 800MM - 7 ROLLERS
CHENILLES 800MM - 7 RODILLOS
- [D] MENOS PARA SEMI-ESTEIRA 640MM (LANDRONI)
EXCEPT TRACK 640MM (LANDRONI)
MENOS PARA ORUGA 640MM (LANDRONI)
- [E] FLANGE SIMPLES
SIMPLES FLANGE
PLETINA SIMPLES
- [F] FLANGE DUPLO
DOUBLE FLANGE
PLETINA DOBLE
- [G] MENOS PARA 7 ROLOS
EXCEPT 7 ROLLERS
MENOS PARA 7 RODILLOS

Roletes Simples
 Roller
 Aguja

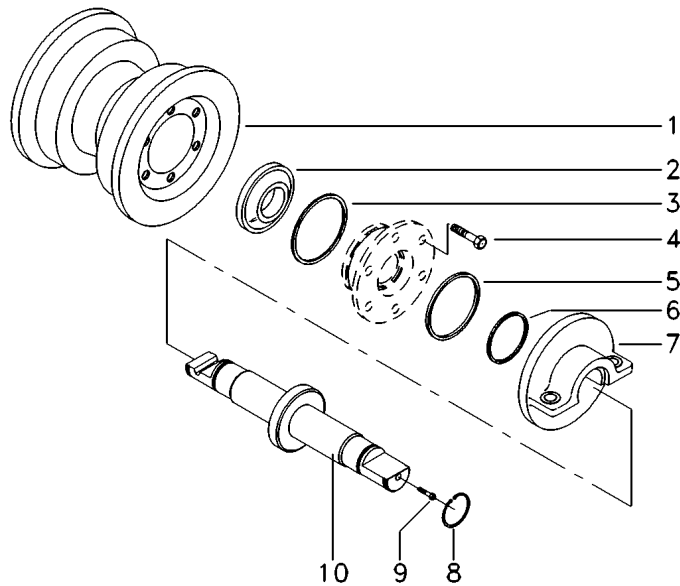
220-50

- 1 3318661M91
- 2 3318666M91
- 3 3318694M1
- 4 048665R1
- 5 3318662M91
- 6 3318696M1
- 7 048663R1
- 8 3318698M1
- 9 048666R1
- 10 048664R1

- 1 ROLETE
- 2 BUCHA
- 2 ANEL "O"
- 12 PARAFUSO
- 2 RETENTOR
- 2 ANEL "O"
- 2 COLAR
- 2 ANEL
- 1 BUJÃO
- 1 ÁRVORE

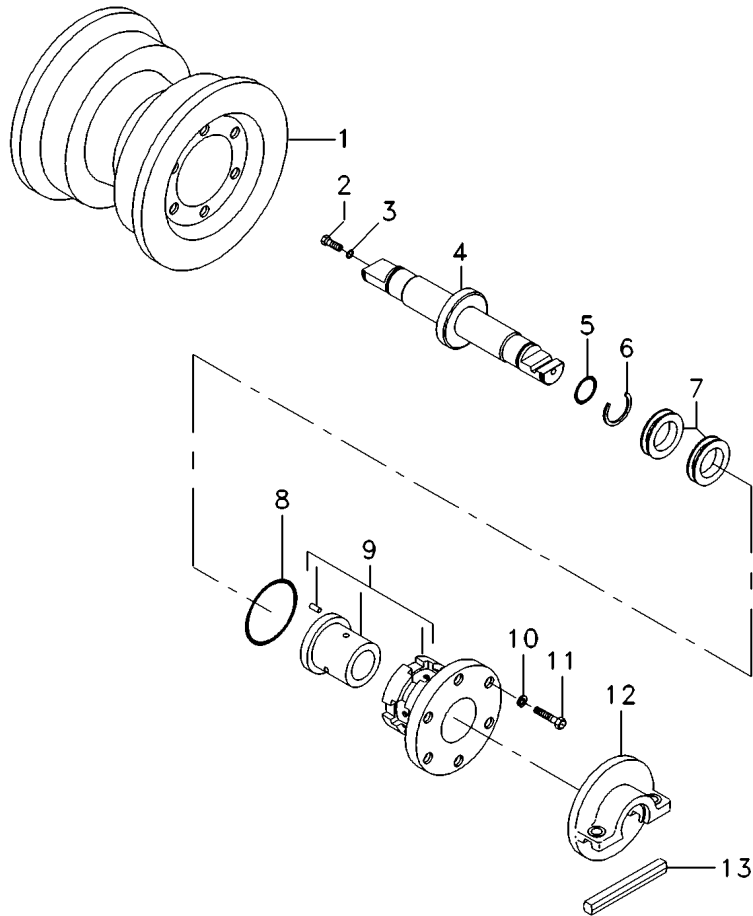
- ROLLER
- BUSH
- O RING
- BOLT
- SEAL
- O RING
- COLLAR
- RING
- PLUG
- AXLE

- RODILLO
- CASQUILLO
- JUNTA TORICA
- PERNO
- RETEN
- JUNTA TORICA
- COLLAR
- ARO
- TAPON
- EJE



Roletes Simples
Single Rollers
Rodillo Simples

P/ Semi-Esteira Landroni
Landroni Track
Para Oruga Landroni **220-55**



- 1 3319287M1
- 2 3319351M1
- 3 3319350M1
- 4 3319289M1
- 5 3319297M1
- 6 3319299M1
- 7 3319296M91
- 8 3319292M1
- 9 3319290M91
- 10 3319356M1
- 11 3536693X1
- 12 3319294M1
- 12 3319352M1
- 13 3319298M1

[A] COM CHAVETA
WITH KEY
CON CHAVETA

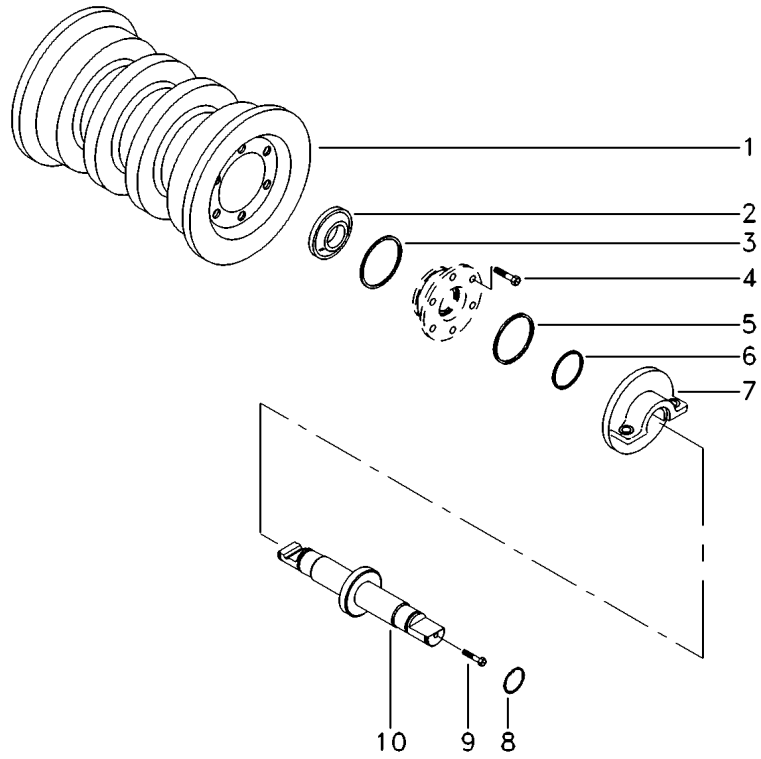
[B] SEM CHAVETA
WITHOUT KEY
SIN CHAVETA

[A]
[B]

1 CARRETEL	SPOOL	CARRETE
1 BUJÃO	PLUG	TAPON
1 ANEL	RING	ARO
1 EIXO	SHAFT	ARBOL
2 ANEL	RING	ARO
2 TRAVA	LOCK	RETENEDOR
2 CJ. RETENTOR	KIT, SEAL	RETENES JUEGO
2 ANEL	RING	ARO
2 BUCHA	BUSH	CASQUILLO
12 ARRUELA	WASHER	ARANDELA
12 PARAFUSO	BOLT	PERNO
1 COLAR	COLLAR	COLLAR
1 COLAR	COLLAR	COLLAR
1 CHAVETA	KEY	CLAVE

Roletes Duplo
 Roller
 Aguja

220-60



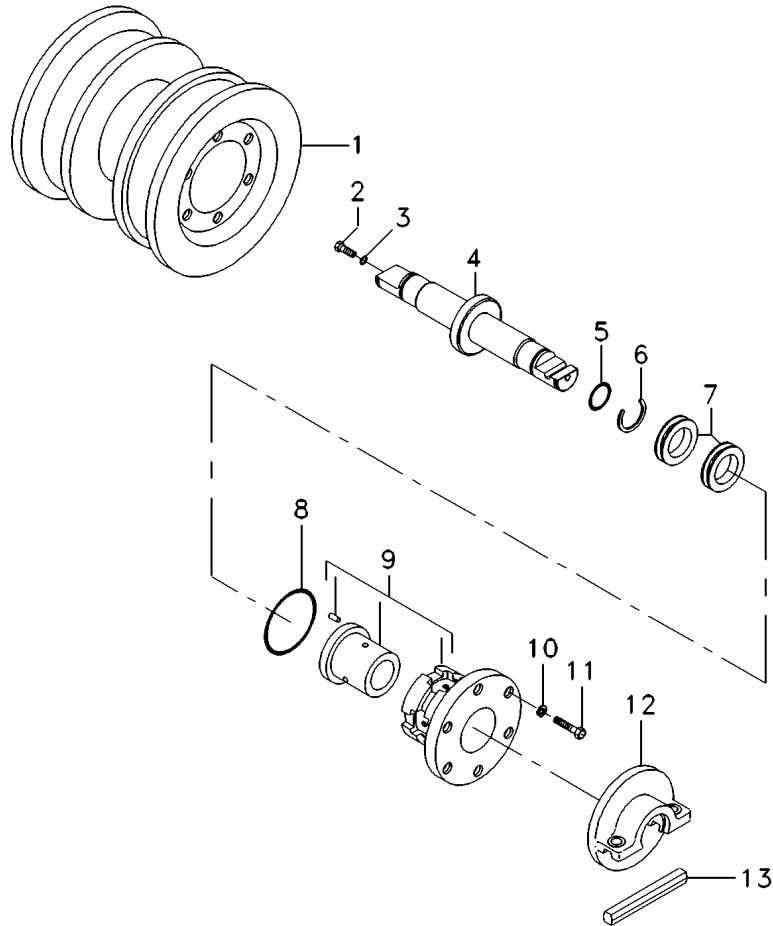
- 1 3318660M91
- 2 3318666M91
- 3 3318694M1
- 4 048665R1
- 5 3318662M91
- 6 3318696M1
- 7 048663R1
- 8 3318698M1
- 9 048666R1
- 10 048664R1



- | | | |
|-------------|--------|--------------|
| 1 ROLETE | ROLLER | RODILLO |
| 2 BUCHA | BUSH | CASQUILLO |
| 2 ANEL "O" | O RING | JUNTA TORICA |
| 12 PARAFUSO | BOLT | PERNO |
| 2 RETENTOR | SEAL | RETEN |
| 2 ANEL "O" | O RING | JUNTA TORICA |
| 2 COLAR | COLLAR | COLLAR |
| 2 ANEL | RING | ARO |
| 1 BUJÃO | PLUG | TAPON |
| 1 ÁRVORE | AXLE | EJE |

Roletes Duplos
Double Rollers
Rodillos Dobles

P/ Semi-Esteira Landroni
Landroni Track
Para Oruga Landroni **220-65**



- 1 3319288M1
- 2 3319351M1
- 3 3319350M1
- 4 3319289M1
- 5 3319297M1
- 6 3319299M1
- 7 3319296M91
- 8 3319292M1
- 9 3319290M91
- 10 3319356M1
- 11 353693X1
- 12 3319294M1
- 12 3319352M1
- 13 3319298M1

[A] COM CHAVETA
WITH KEY
CON CHAVETA

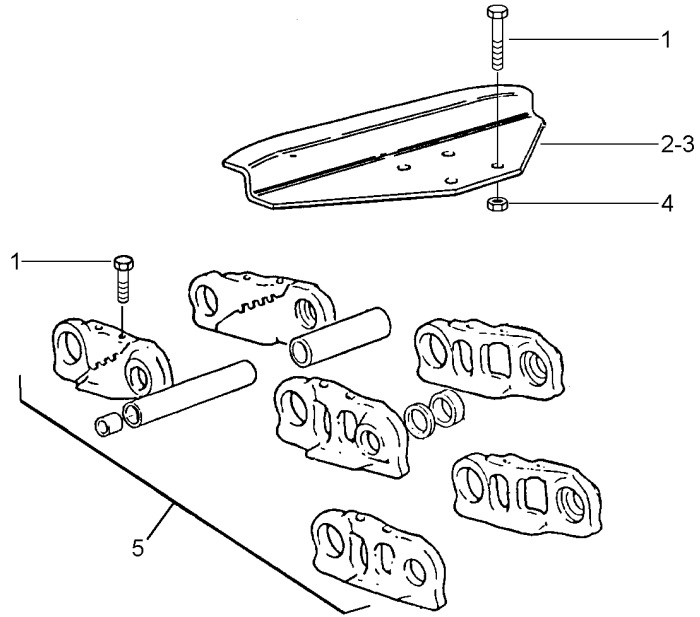
[B] SEM CHAVETA
WITHOUT KEY
SIN CHAVETA

[A]
[B]

1 ROLETE	ROLLER	RODILLO
1 BUJÃO	PLUG	TAPON
1 ANEL	RING	ARO
1 EIXO	SHAFT	ARBOL
2 ANEL	RING	ARO
2 TRAVA	LOCK	RETENEDOR
2 CJ. RETENTOR	KIT, SEAL	RETENES JUEGO
2 ANEL	RING	ARO
2 BUCHA	BUSH	CASQUILLO
12 ARRUELA	WASHER	ARANDELA
12 PARAFUSO	BOLT	PERNO
1 COLAR	COLLAR	COLLAR
1 COLAR	COLLAR	COLLAR
1 CHAVETA	KEY	CLAVE

Elos Com Sapata
Shoe Elo
Eslabon Zapata

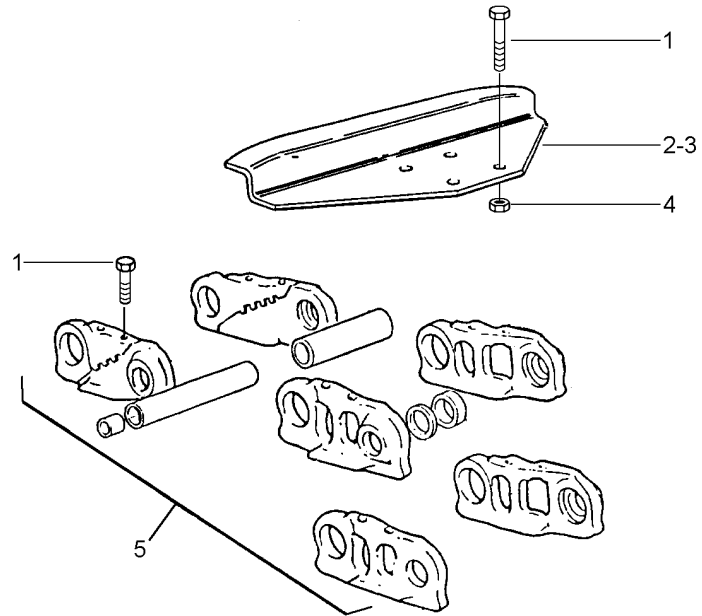
Semi-Esteira
Track
Oruga **220-70**



1	049898P1	[AB] ➡ 0460 CATERPILAR	128 PARAFUSO	BOLT	PERNO
1	049898P1	[C] ➡ 0460 CATERPILAR	140 PARAFUSO	BOLT	PERNO
1	113001513300	[AB] ➡ 0422 ↔ 0424 - 0459 CATERPILAR	128 PARAFUSO	BOLT	PERNO
1	113001513300	[C] ➡ 0422 ↔ 0424 - 0459 CATERPILAR	140 PARAFUSO	BOLT	PERNO
1	049898P1	➡ 0636 LANDRONI	128 PARAFUSO	BOLT	PERNO
1	049898P1		128 PARAFUSO	BOLT	PERNO
2	049892S1	[B] ➡ 0460 CATERPILAR	32 SAPATA	SHOE	ZAPATA
2	049896S1	[A] ➡ 0460 CATERPILAR	32 SAPATA	SHOE	ZAPATA
2	049896S1	[C] ➡ 0460 CATERPILAR	35 SAPATA	SHOE	ZAPATA
2	113001580900	[B] ➡ 0422 ↔ 0424 - 0459 CATERPILAR	32 SAPATA	SHOE	ZAPATA
2	3470217M91	[A] ➡ 0422 ↔ 0424 - 0459 CATERPILAR	32 SAPATA	SHOE	ZAPATA
2	3470217M91	[C] ➡ 0422 ↔ 0424 - 0459 CATERPILAR	35 SAPATA	SHOE	ZAPATA
3	049893S1	[B] ➡ 0460 CATERPILAR	1 SAPATA	SHOE	ZAPATA
3	049897S1	[AC] ➡ 0460 CATERPILAR	1 SAPATA	SHOE	ZAPATA
3	113001581000	[B] ➡ 0422 ↔ 0424 - 0459 CATERPILAR	1 SAPATA	SHOE	ZAPATA

Elos Com Sapata
Shoe Elo
Eslabon Zapata

Semi-Esteira
Track
Oruga **220-70**



3	3470218M91	[AC] → 0422 ↔ 0424 - 0459 CATERPILAR	1	SAPATA	SHOE	ZAPATA
4	113001510600	[AB] CATERPILAR	128	PORCA	NUT	TUERCA
4	113001510600	[C] CATERPILAR	140	PORCA	NUT	TUERCA
4	113001510600	→ 0636 LANDRONI	128	PORCA	NUT	TUERCA
5	3318823M91	[ABD] CATERPILAR	1	CJ. CORRENTE	KIT, CHAIN	CADENA JUEGO
5	3590541M91	[CE] CATERPILAR	1	CJ. CORRENTE	KIT, CHAIN	CADENA JUEGO
5	3319226M91	[D] → 0636 LANDRONI	1	UNIÃO	LINK	UNION

[A] SEMI-ESTEIRA 800MM
TRACK 800MM
CHENILLE 800MM

[B] SEMI-ESTEIRA 640MM
TRACK 640MM
CHENILLE 640MM

[C] SEMI-ESTEIRA 800MM - 7 ROLOS
TRACK 800MM - 7 ROLLERS
CHENILLES 800MM - 7 RODILLOS

[D] 33 ELOS
33 LINKS
33 ESLABONS

[E] 36 ELOS
36 LINKS
36 ESLABONS

Roda Guia
 Idler Wheel
 Rueda Loca

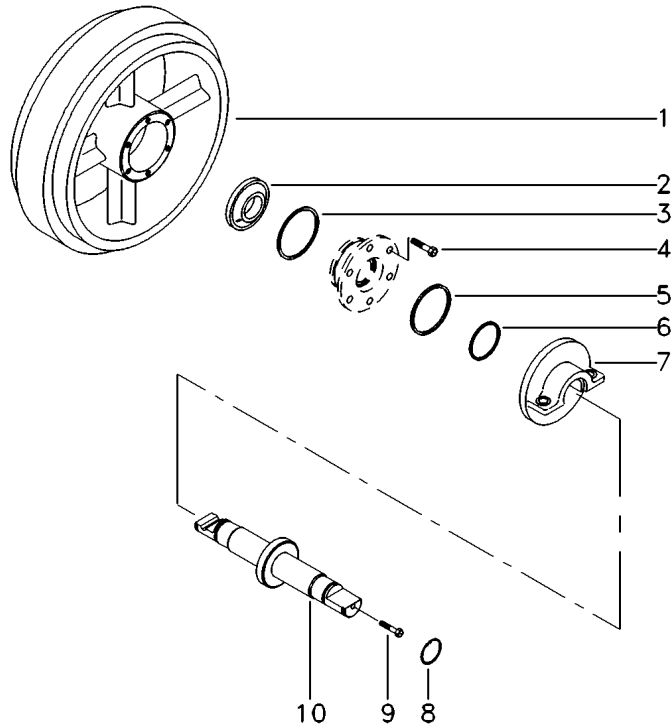
220-75

- 1 3469372M2
- 2 3318666M91
- 3 3318694M1
- 4 048665R1
- 5 3318662M91
- 6 3318696M1
- 7 048663R1
- 8 3318698M1
- 9 048666R1
- 10 048664R1

- 1 RODA
- 2 BUCHA
- 2 ANEL "O"
- 12 PARAFUSO
- 2 RETENTOR
- 2 ANEL "O"
- 2 COLAR
- 2 ANEL
- 1 BUJÃO
- 1 ÁRVORE

- WHEEL
- BUSH
- O RING
- BOLT
- SEAL
- O RING
- COLLAR
- RING
- PLUG
- AXLE

- RUEDA
- CASQUILLO
- JUNTA TORICA
- PERNO
- RETEN
- JUNTA TORICA
- COLLAR
- ARO
- TAPON
- EJE



Barras De Fechamento
Stopping Bars
Barras De Cerramiento

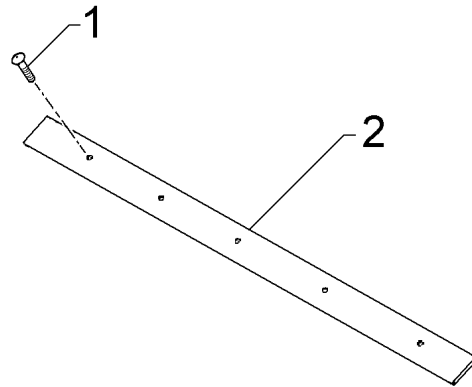
Cilindro De Alta Inércia
High Inertia Cylinder
Cilindro Alta Nercia **220-80**

- 1 339838X1
- 2 3469674M91

- 40** PARAFUSO
- 4** BARRA

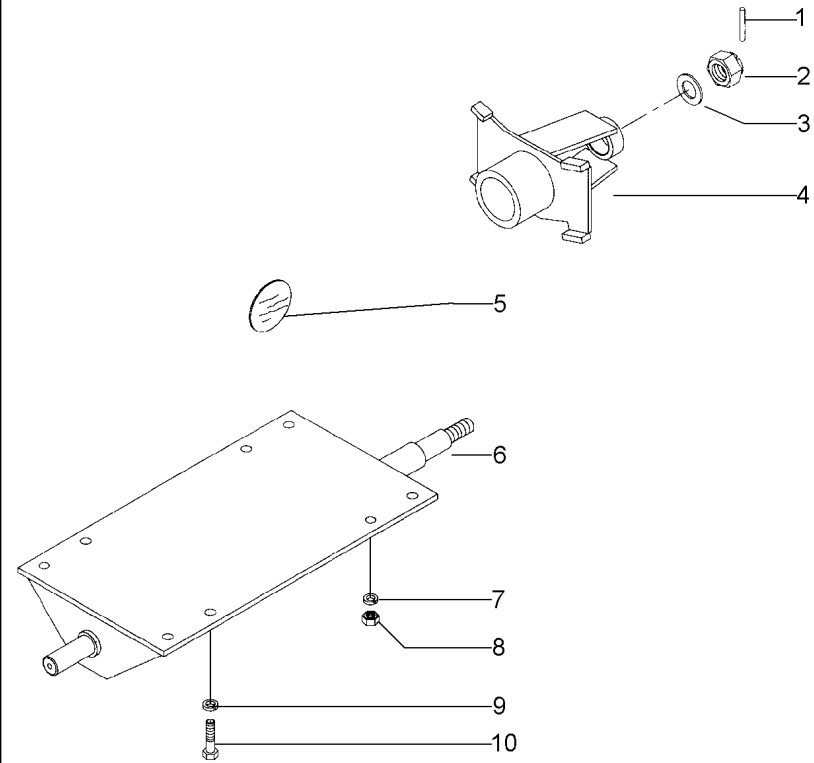
BOLT
BAR

PERNO
BARRA

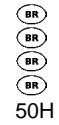


Suporte Eixo Traseiro
Rear Axle Bracket
Soporte Eje Trasero

Versão Arrozeira
Riz Version
Version Arroceras **220-85**



- 1 339040X1
- 2 390761X1
- 3 415547M1
- 4 3469161M91
- 5 1440102X1
- 6 3318983M92
- 7 339377X1
- 8 339034X1
- 9 339377X1
- 10 391284X1



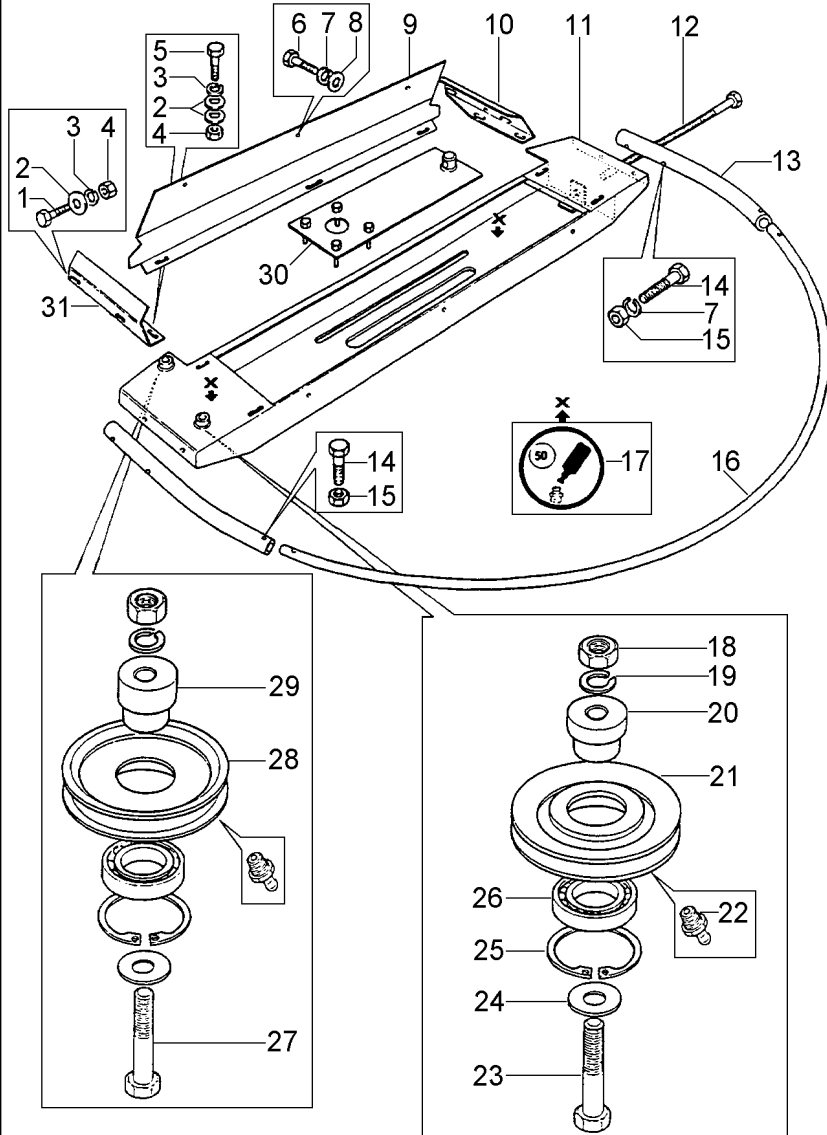
- 1 PINO
- 1 PORCA
- 1 ARRUELA
- 1 BATENTE
- 1 EMBLEMA
- 1 SUPORTE
- 4 ARRUELA
- 4 PORCA
- 4 ARRUELA
- 4 PARAFUSO

- PIN
- NUT
- WASHER
- STOP
- EMBLEM
- BRACKET
- WASHER
- NUT
- WASHER
- BOLT

- PASADOR
- TUERCA
- ARANDELA
- PARO
- EMBLEMA
- SOPORTE
- ARANDELA
- TUERCA
- ARANDELA
- PERNO

Espalhador De Palha
Straw Spreader
Esparramador De Paja

Estrutura
Structure
Estructura 220-90

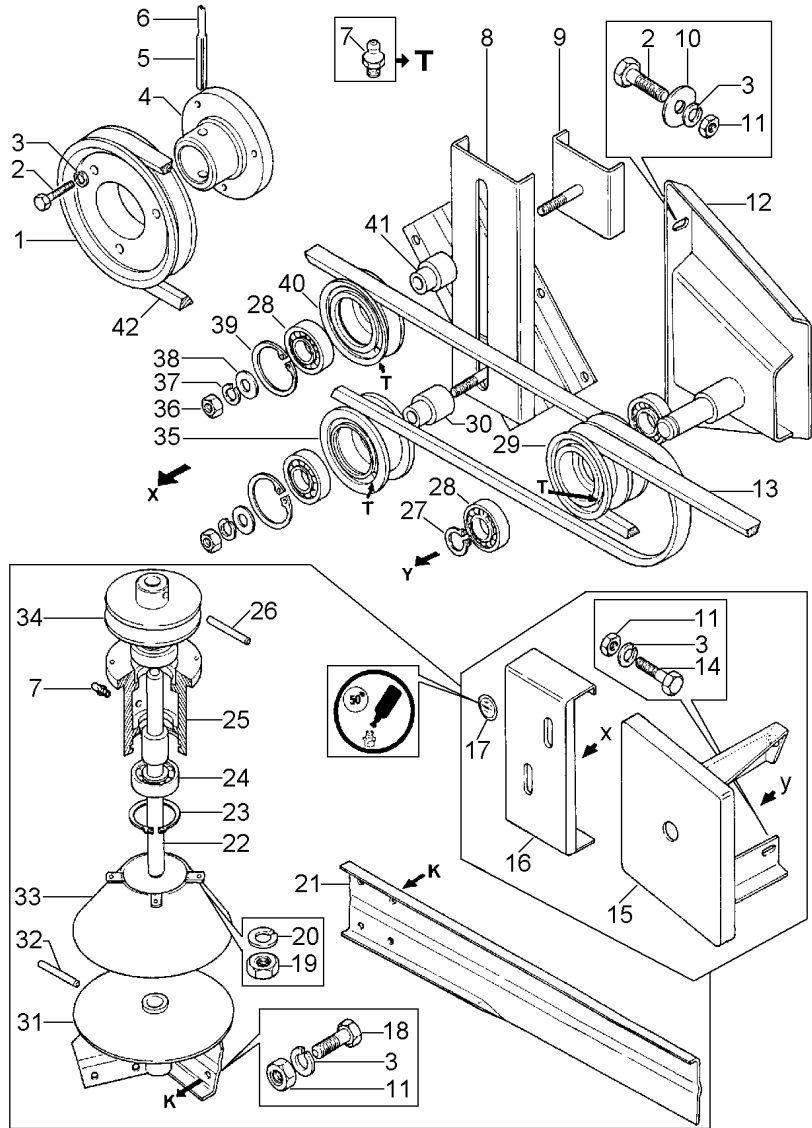


- 1 339401X1
- 2 390734X1
- 3 339376X1
- 4 339402X1
- 5 339081X1
- 6 339123X1
- 7 339374X1
- 8 339024X1
- 9 3175774M1
- 10 3175616M1
- 11 3175624M1
- 12 3175620M1
- 13 3175625M1
- 14 339009X1
- 15 339169X1
- 16 3175618M1
- 17 1440102X1
- 18 339054X1
- 19 339369X1
- 20 3175630M1
- 21 3175604M1
- 22 339003X1
- 23 339484X1
- 24 390735X1
- 25 339199X1
- 26 1440489X1
- 27 339207X1
- 28 3175609M1
- 29 3175605M1
- 30 3175621M1
- 31 3175626M1

- | | | |
|---------------|-----------|------------------|
| 8 PARAFUSO | BOLT | PERNO |
| 16 ARRUELA | WASHER | ARANDELA |
| 12 ARRUELA | WASHER | ARANDELA |
| 12 PORCA | NUT | TUERCA |
| 8 PARAFUSO | BOLT | PERNO |
| 3 PARAFUSO | BOLT | PERNO |
| 7 ARRUELA | WASHER | ARANDELA |
| 3 ARRUELA | WASHER | ARANDELA |
| 1 ALIMENTADOR | FEEDER | ALIMENTADOR |
| 1 SUPORTE | BRACKET | SOPORTE |
| 1 BASE | BOWL | TAZA |
| 1 PARAFUSO | BOLT | PERNO |
| 2 PROTETOR | PROTECTOR | PROTECTOR |
| 6 PARAFUSO | BOLT | PERNO |
| 6 PORCA | NUT | TUERCA |
| 1 ARCO | BAIL | ANILLO SUJECCION |
| 2 EMBLEMA | EMBLEM | EMBLEMA |
| 2 PORCA | NUT | TUERCA |
| 2 ARRUELA | WASHER | ARANDELA |
| 1 PINO | PIN | PASADOR |
| 1 POLIA | PULLEY | POLEA |
| 2 GRAXEIRA | GREASER | ENGRASADOR |
| 1 PARAFUSO | BOLT | PERNO |
| 2 ARRUELA | WASHER | ARANDELA |
| 2 ANEL TRAVA | CIRCLIP | CIRCULITO |
| 2 ROLAMENTO | BEARING | COJINETE |
| 1 PARAFUSO | BOLT | PERNO |
| 1 POLIA | PULLEY | POLEA |
| 1 PINO | PIN | PASADOR |
| 1 GUIA | GUIDE | GUIA |
| 1 SUPORTE | SUPPORT | DISPOS.DE SOSTEN |

Espalhador De Palha
Straw Spreader
Esparramador De Paja

Acionamento
Drive
Accionamiento **220-95**



- 1 3175603M1
- 2 339761X1
- 3 339374X1
- 4 3175602M1
- 5 390536X1
- 6 339194X1
- 7 339003X1
- 8 3175607M91
- 9 3175606M91
- 10 339024X1
- 11 339169X1
- 12 3175628M91
- 13 3315896M1
- 14 339124X1
- 15 3175631M91
- 16 3175632M91
- 17 1440102X1
- 18 339123X1
- 19 339402X1
- 20 339376X1
- 21 3175622M1
- 22 3175612M1
- 23 339126X1
- 24 1440491X1
- 25 3175615M1
- 26 339037X1
- 27 1440475X1
- 28 1440489X1
- 29 3175627M1
- 30 3175608M1
- 31 3175611M1
- 32 1440999X1
- 33 3175610M1
- 34 3175613M1
- 35 3175609M1
- 36 339054X1
- 37 339369X1
- 38 390735X1
- 39 339199X1
- 40 3175604M1
- 41 3175605M1
- 42 3315897M1

- | | | |
|--------------|-----------|------------------|
| 1 POLIA | PULLEY | POLEA |
| 7 PARAFUSO | BOLT | PERNO |
| 21 ARRUELA | WASHER | ARANDELA |
| 1 CUBO | HUB | CUBO |
| 1 PINO | PIN | PASADOR |
| 1 PINO | PIN | PASADOR |
| 4 GRAXEIRA | GREASER | ENGRASADOR |
| 1 SUPORTE | BRACKET | SOPORTE |
| 2 SUPORTE | SUPPORT | DISPOS.DE SOSTEN |
| 2 ARRUELA | WASHER | ARANDELA |
| 9 PORCA | NUT | TUERCA |
| 1 SUPORTE | BRACKET | SOPORTE |
| 1 CORREIA | BELT | CORREA |
| 2 PARAFUSO | BOLT | PERNO |
| 1 PROTETOR | PROTECTOR | PROTECTOR |
| 1 PROTETOR | PROTECTOR | PROTECTOR |
| 2 EMBLEMA | EMBLEM | EMBLEMA |
| 12 PARAFUSO | BOLT | PERNO |
| 4 PORCA | NUT | TUERCA |
| 4 ARRUELA | WASHER | ARANDELA |
| 3 PÁ | SHOVEL | PALA |
| 1 EIXO | SHAFT | ARBOL |
| 1 ANEL TRAVA | CIRCLIP | CIRCULITO |
| 2 ROLAMENTO | BEARING | COJINETE |
| 1 CUBO | HUB | CUBO |
| 1 PINO | PIN | PASADOR |
| 1 ANEL TRAVA | CIRCLIP | CIRCULITO |
| 4 ROLAMENTO | BEARING | COJINETE |
| 1 POLIA | PULLEY | POLEA |
| 1 PINO | PIN | PASADOR |
| 1 PÁ | SHOVEL | PALA |
| 1 PINO | PIN | PASADOR |
| 1 FUNIL | FUNNEL | EMBUDO |
| 1 POLIA | PULLEY | POLEA |
| 1 POLIA | PULLEY | POLEA |
| 2 PORCA | NUT | TUERCA |
| 2 ARRUELA | WASHER | ARANDELA |
| 2 ARRUELA | WASHER | ARANDELA |
| 2 ANEL TRAVA | CIRCLIP | CIRCULITO |
| 1 POLIA | PULLEY | POLEA |
| 1 PINO | PIN | PASADOR |
| 1 CORREIA | BELT | CORREA |

Farol
Head Lamp
Farol

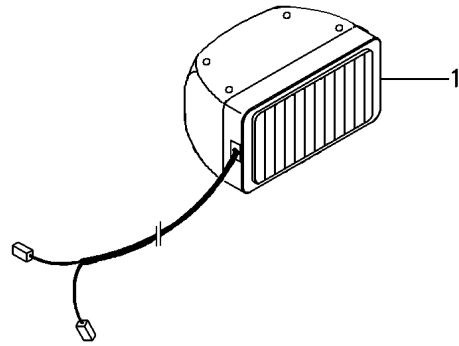
220-100

1 3469659M91

1 FAROL

LIGHT

ALUMBRADO



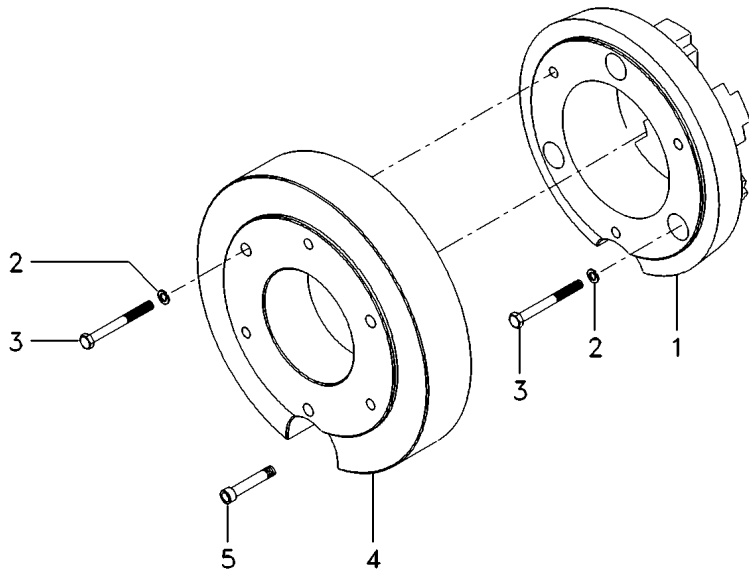
Peso Da Roda Traseira
Rear Wheel Weights
Contrapesos De La Roda Trasera

220-105

- 1 3318795M1 33kg
- 2 339377X1
- 3 339616X1
- 4 3099272M2 67kg
- 5 3319101M1 [A]

- | | | |
|-------------|-----------|-----------|
| 2 PESO | WEIGHT | PESA |
| 12 ARRUELA | WASHER | ARANDELA |
| 12 PARAFUSO | BOLT | PERNO |
| 2 PESO | WEIGHT | PESA |
| 1 EXTENSÃO | EXTENSION | EXTENSION |

[A] PARA VÁLVULA DO PNEU
TO TYRE VALVE
PARA VALVULA DEL NEUMÁTICO



Sulcadores
Furrowers
Surcadores

Saca-Palhas
Straw Walkers
Sacudidores

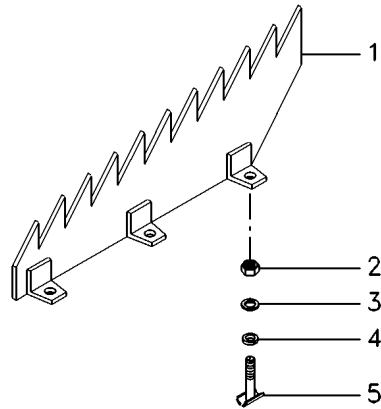
220-110

- 1 117513581700
- 2 117513082000
- 3 339375X1
- 4 339588X1
- 5 339030X1

- 12 LEVANTADOR
- 24 PRESILHA
- 24 ARRUELA
- 24 ARRUELA
- 24 PORCA

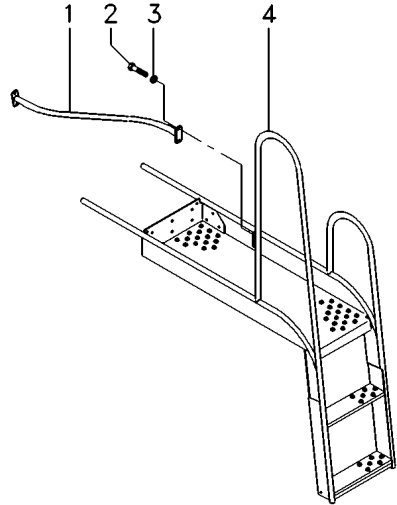
- LIFTER
- STAPLE
- WASHER
- WASHER
- NUT

- LEVANTADOR
- GRAPA
- ARANDELA
- ARANDELA
- TUERCA



Escada
Ladder
Escalera

P/ Máquina Com Rodado Duplo
To Double Wheels Machine
Para Maquinas Con Rodado Doble 220-115



- 1 058604S1
- 2 339124X1
- 3 339374X1
- 4 062842S1
- 5 062549S1
- 6 339402X1
- 7 339376X1
- 8 339401X1
- 9 28700666

- [B]
- [B]
- [B]
- [B]
- [A]
-
-
-
- [A]

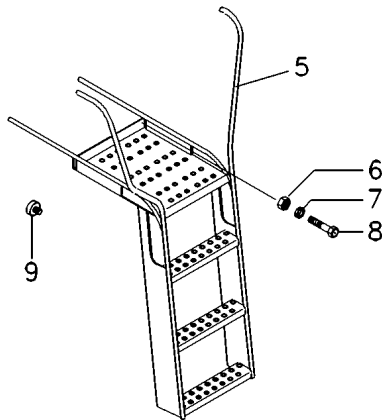
[A] COM CABINA
WITH CAB
CON CABINA

[B] SEM CABINA
WITHOUT CAB
SIM CABINA

- 1 CORRIMÃO
- 2 PARAFUSO
- 2 ARRUELA
- 1 ESCADA
- 1 ESCADA
- X PORCA
- 2 ARRUELA
- 2 PARAFUSO
- 1 AMORTECEDOR

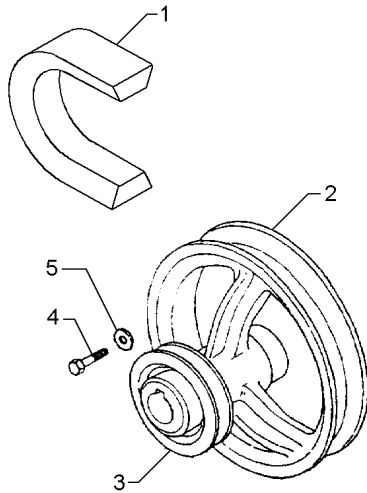
- HANDLEBAR
- BOLT
- WASHER
- LADDER
- LADDER
- NUT
- WASHER
- BOLT
- DAMPER

- MANECILLA
- PERNO
- ARANDELA
- ESCALERA
- ESCALERA
- TUERCA
- ARANDELA
- PERNO
- AMORTIGUADOR



Kit Acionamento Batedor
 Kit Drive Beater
 Kit Accionamiento Batidor

220-120



1	3226972M2	300RPM - 900RPM	1	CORREIA	BELT	CORREA
1	3226971M2	433RPM - 1300RPM	1	CORREIA	BELT	CORREA
2	3226970M1	⌀ 318MM	1	POLIA	PULLEY	POLEA
		300RPM - 900RPM				
2	3317973M1	⌀ 460MM	1	POLIA	PULLEY	POLEA
		433RPM - 1300RPM				
3	3319174M1	⌀ 168MM	1	POLIA	PULLEY	POLEA
4	391375X1		3	PARAFUSO	BOLT	PERNO
5	339369X1		3	ARRUELA	WASHER	ARANDELA

Protetor Auricular
Protector
Protetor

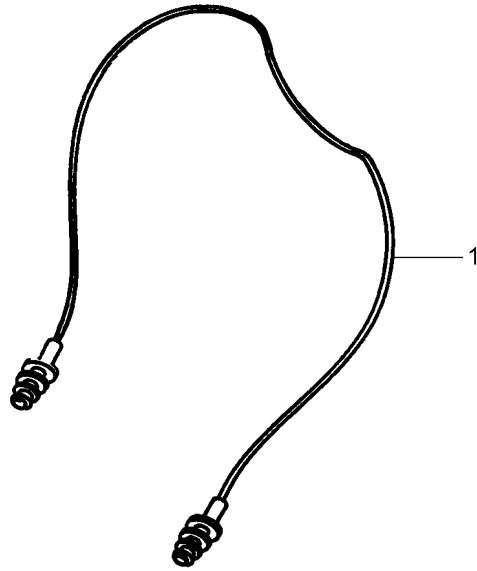
220-125

1 T0289054

1 PROTETOR

PROTECTOR

PROTECTOR



T0289054

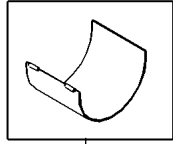
EH83Z001

C565001 E06 (1)

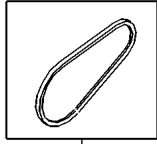
03/08 220-125

Kit Feijão
Bean Kit
Kit Frijol

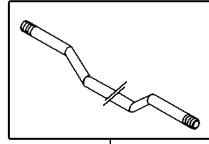
220-130



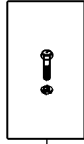
1



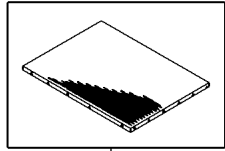
2



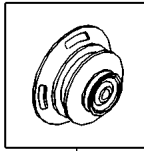
3



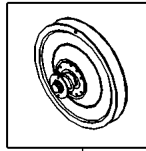
4



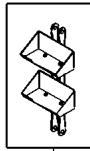
5



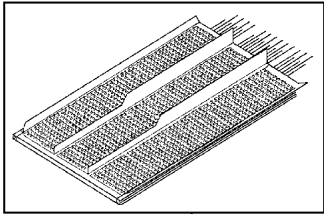
6



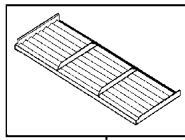
7



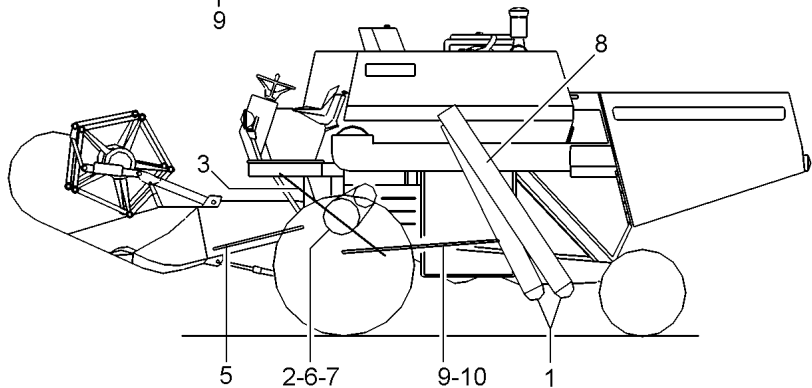
8



9



10



- 1 058492S1
- 2 053640T1
- 3 063972P1
- 4 339169X1
- 4 339374X1
- 5 058801S1
- 6 053641P1
- 7 058806N1
- 8 6200986M91

[B]
[E]
[DE]

[C]
[E]
[EF]
[A]

👁 220-140 No

- 9 058793S1
- 10 058566S1

[A] GRÃO LIMPO
GRAIN CLEAN
GRANO LIMPIO

[B] ELEVADORES
ELEVATOR
ELEVADOR

[C] CANAL ALIMENTADOR
TABLE ELEVATOR
EMBOCADOR

[D] EMBREAGEM
CLUTCH
EMBRAGUE

[E] BAIXA RPM CILINDRO
CYLINDER LOWER RPM
BAJA RPM CILINDRO

[F] VARIADORA
VARIATOR
VARIADOR

- 2 TAMPA
- 1 CORREIA
- 1 TIRANTE
- 3 PORCA
- 3 ARRUELA
- 1 FUNDO
- 1 POLIA
- 1 POLIA
- 1 C.J. CORRENTE

COVER
BELT
ROD
NUT
WASHER
BOTTOM
PULLEY
PULLEY
KIT, CHAIN

- 1 BANDEJA
- 1 BANDEJA

TRAY
TRAY

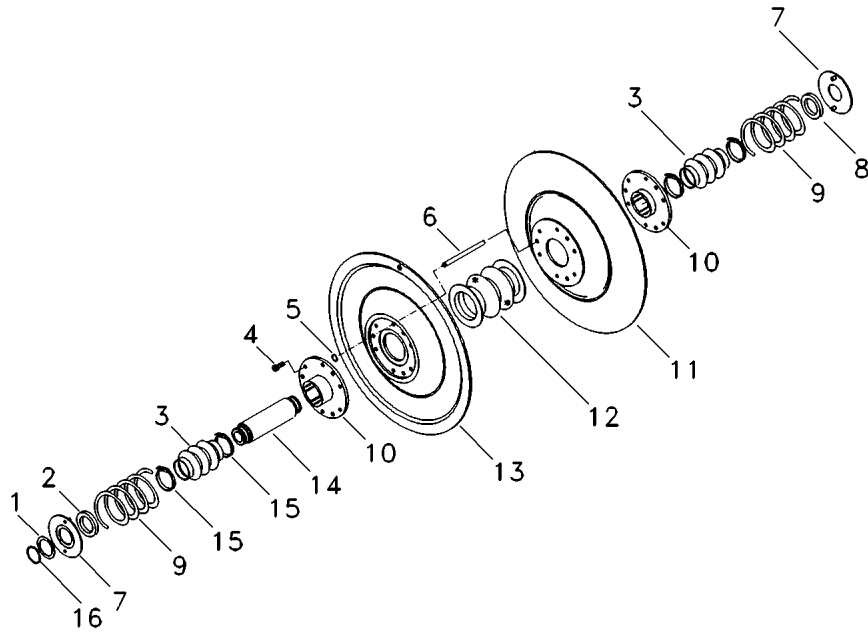
CUBIERTA
CORREA
VARILLA
TUERCA
ARANDELA
FONDO
POLEA
POLEA
CADENA JUEGO

BANDEJA
BANDEJA

Polia Variadora
 Drive Pulley
 Polea De La Mando

Kit Feijão
 Bean Kit
 Kit Frijol

220-135



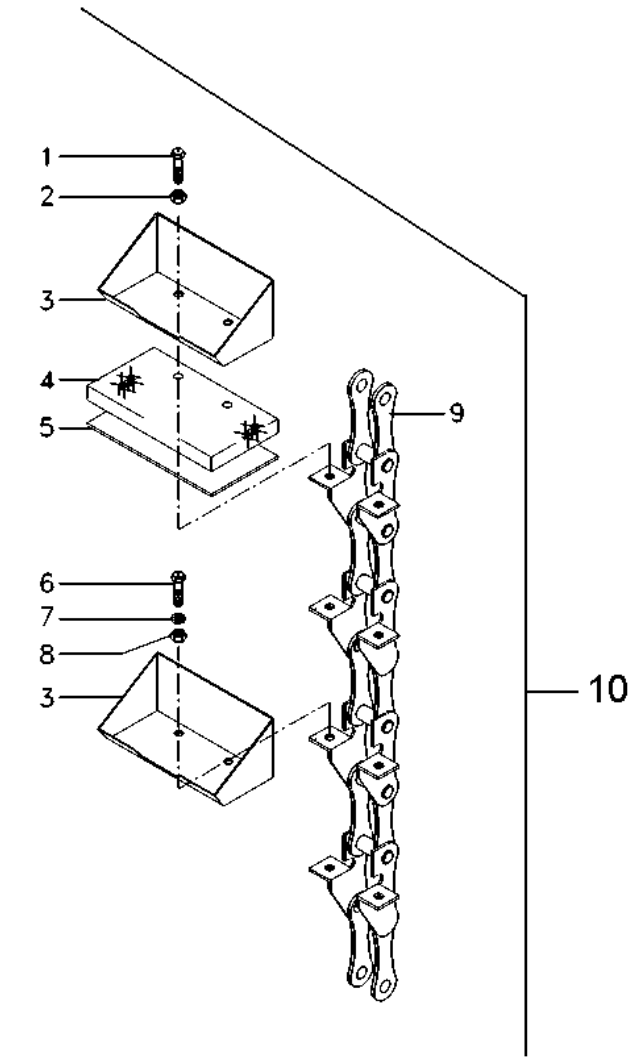
- 1 1480630M1
- 2 1480629M1
- 3 1480627M1
- 4 1440818X1
- 5 1441923X1
- 6 3470098M1
- 7 1480620M91
- 8 1442368X1
- 9 417486M91
- 10 058807P1
- 11 053642P1
- 12 1480626M1
- 13 053643P1
- 14 1480619M1
- 15 1483656M1
- 16 1442355X1

- | | | |
|--------------|-------------|-----------------|
| 2 ARRUELA | WASHER | ARANDELA |
| 2 ESPAÇADOR | SPACER | PIEZA DISTANCIA |
| 2 SANFONA | ACCORDION | SANFÓN |
| 12 PARAFUSO | BOLT | PERNO |
| 3 ANEL | RING | ARO |
| 3 PINO | PIN | PASADOR |
| 2 FLANGE | FLANGE | PLETINA |
| 2 ANEL | RING | ARO |
| 1 CJ. MOLA | KIT, SPRING | RESORTE JUEGO |
| 2 CUBO | HUB | CUBO |
| 1 POLIA | PULLEY | POLEA |
| 1 SANFONA | ACCORDION | SANFÓN |
| 1 POLIA | PULLEY | POLEA |
| 1 ÁRVORE | AXLE | EJE |
| 4 BRAÇADEIRA | CLAMP | ABRAZADERA |
| 2 ANEL | RING | ARO |

Corrente Do Elevador De Canecas
 Mug Elevator Chain
 Cadena Del Elevador De Canecas

Kit Jeijão
 Bean Kit
 Kit Frijol

220-140



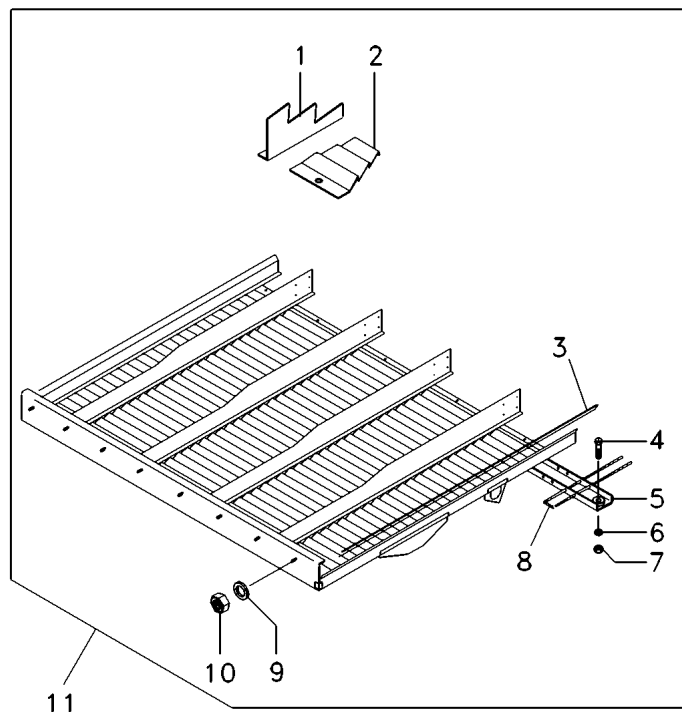
1	339804X1	10
2	3000192X1	10
3	058249S1	
4	3316254M1	10
5	3316253M1	10
6	391074X1	10
7	339375X1	10
8	339030X1	10
9	058802T1	10
10	058803N1	

78	PARAFUSO	BOLT	PERNO
78	PORCA	NUT	TUERCA
78	COPO	CUP	CUBETA
39	PLACA	PLATE	PLATO
8	PLACA	PLATE	PLATO
78	PARAFUSO	BOLT	PERNO
78	ARRUELA	WASHER	ARANDELA
78	PORCA	NUT	TUERCA
1	CORRENTE	CHAIN	CADENA
1	CORRENTE	CHAIN	CADENA

Bandeijão
Conveyor
Mesa De Preparación

Kit Feijão
Bean Kit
Kit Frijol

220-145



- 1 3470143M1
- 2 3470140M1
- 3 045317P1
- 4 339042X1
- 5 3469099M91
- 6 339375X1
- 7 339030X1
- 8 3226822M1
- 9 339375X1
- 10 339030X1
- 11

- 1 CHAPA
- 2 EXTENSÃO
- 2 VEDAÇÃO
- 6 PARAFUSO
- 1 SUPORTE
- 6 ARRUELA
- 6 PORCA
- 23 DENTE
- 9 ARRUELA
- 9 PORCA
- 1 BANDEJA

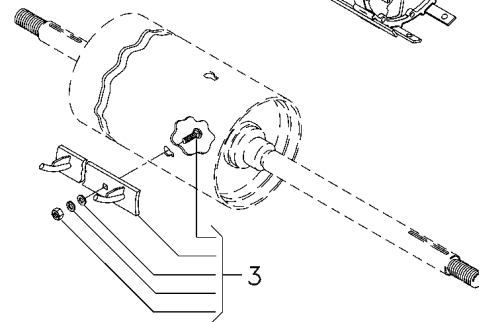
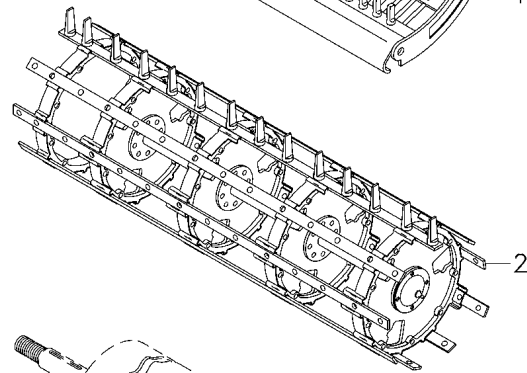
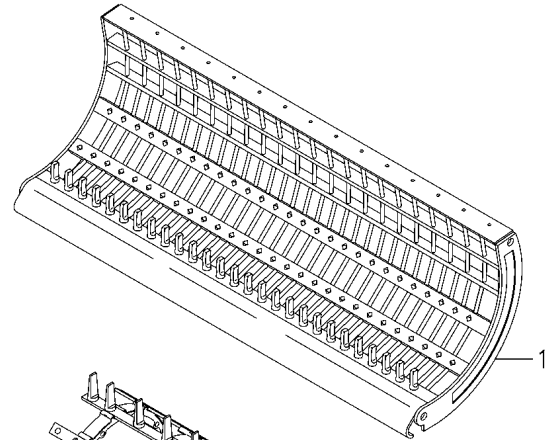
- PLATE
- EXTENSION
- SEALING
- BOLT
- BRACKET
- WASHER
- NUT
- TOOTH
- WASHER
- NUT
- TRAY

- CHAPA
- EXTENSION
- VEDACION
- PERNO
- SOPORTE
- ARANDELA
- TUERCA
- BRAZO CULTIVADOR
- ARANDELA
- TUERCA
- BANDEJA

Kit Cilindro/Côncavo De Dentes
 Kit Cilinder/Theets Concave
 Kit Cilindro/Concavo De Dientes

Colheita De Feijão
 Bean Crop
 Cosecha De Frijol

220-150



- 1 3469927M91
- 2 3099083M91
- 3 3226666M91

- 👁 140-30 No
- 👁 140-65 No

- 1 CÔNCAVO
- 1 C.J. CILINDRO
- 2 BARRA

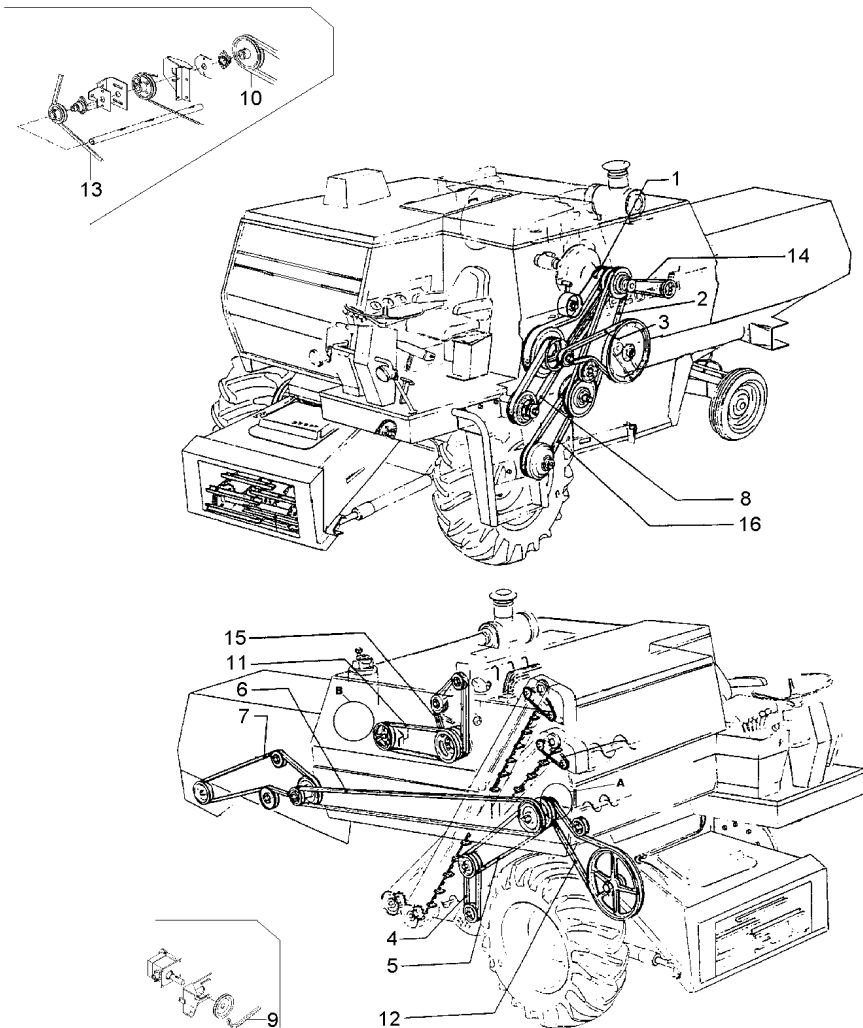
- CONCAVE
- KIT, CYLINDER
- BAR

- CONCAVO
- JUEGO DE CILINDR
- BARRA

Jogo De Correias
Belts Set
Juego De Cadenal

300 - 900 Rpm
300 - 900 Rpm
300 - 900 Rpm

220-155



1	059105T1		1	CORREIA	BELT	CORREA
2	6200432M1		1	CORREIA	BELT	CORREA
3	3316647M1		1	CORREIA	BELT	CORREA
4	1483880M1	[AB]	1	CORREIA	BELT	CORREA
4	063211T1	[AB]	1	CORREIA	BELT	CORREA
4	068918T1	[AB]	1	CORREIA	BELT	CORREA
5	1483881M1		1	CORREIA	BELT	CORREA
6	3175160M1	[AC]	1	CORREIA	BELT	CORREA
7	3175109M1	[AC]	1	CORREIA	BELT	CORREA
8	3226972M2	[ABC]	1	CORREIA	BELT	CORREA
9	3590943M1	[F]	1	CORREIA	BELT	CORREA
10	038355T1	[E]	1	CORREIA	BELT	CORREA
11	2834466M1		1	CORREIA	BELT	CORREA
12	6217977M1		1	CORREIA	BELT	CORREA
13	038357T1	[F]	1	CORREIA	BELT	CORREA
14	117029010800		1	CORREIA	BELT	CORREA
15	3145238M1		1	CORREIA	BELT	CORREA
16	059106T1	[ABD]	1	CORREIA	BELT	CORREA

[A] C0189056 JG. CORREIAS (GRÃO COM PICADOR DE PALHAS)
C0189056 BELTS SET (GRAIN WITH STRAW CHOPPER)
C0189056 JUEGO CADENAS (GRANO CON PICA PALLA)

[B] C0189039 JG. CORREIAS (GRÃO SEM PICADOR DE PALHAS)
C0189039 BELTS SET (GRAIN WITHOUT STRAW CHOPPER)
C0189039 JUEGO CADENAS (GRANO SIN PICA PALLAS)

[C] C0189046 JG. CORREIAS (ARROZ COM PICADOR PALHAS)
C0189046 BELTS SET (RICE WITH STRAW CHOPPER)
C0189046 JUEGO CADENAS (ARROZ CON PICA PALLAS)

[D] C0189050 JG. CORREIAS (ARROZ SEM PICADOR PALHAS)
C0189050 BELTS SET (RICE WITHOUT STRAW CHOPPER)
C0189050 JUEGO CADENAS (ARROZ SIN PICA PALLAS)

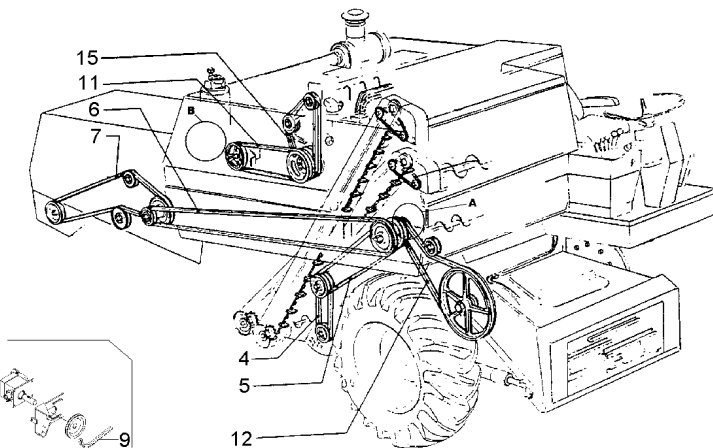
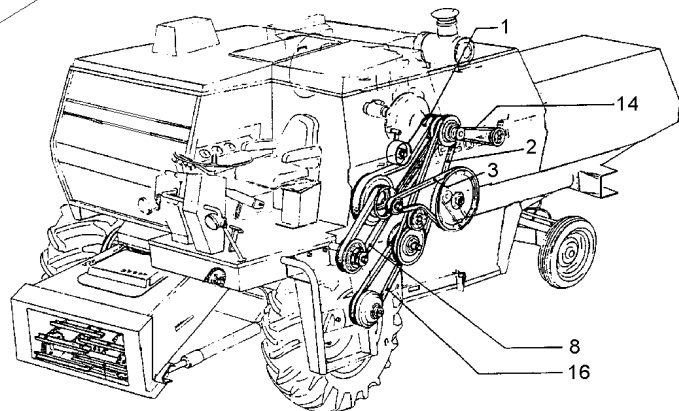
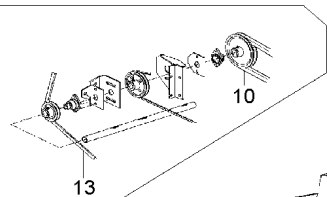
[E] TELA ROTATIVA
RADIATOR AIR INTAKE
ENTRADA DE AIRE DEL RADIADOR

[F] BOMBA HIDRÁULICA DO MOLINETE
REEL HYDRAULIC PUMP
BOMBA HIDRAULICA DE MOLINETE

Jogo De Correias
Belts Set
Juego De Cadenal

365 - 1000 Rpm
365 - 1000 Rpm
365 - 1000 Rpm

220-160



1	059105T1		1	CORREIA	BELT	CORREA
2	6200432M1		1	CORREIA	BELT	CORREA
3	3316647M1		1	CORREIA	BELT	CORREA
4	1483880M1	[AB]	1	CORREIA	BELT	CORREA
4	063211T1	[A]	1	CORREIA	BELT	CORREA
4	068918T1	[A]	1	CORREIA	BELT	CORREA
5	1483881M1		1	CORREIA	BELT	CORREA
6	3175160M1	[AC]	1	CORREIA	BELT	CORREA
7	3175109M1	[AC]	1	CORREIA	BELT	CORREA
8	064441T1	Kevlar	1	CORREIA	BELT	CORREA
9	3590943M1	[ADF]	1	CORREIA	BELT	CORREA
10	038355T1	[ADE]	1	CORREIA	BELT	CORREA
11	2834466M1	[ACD]	1	CORREIA	BELT	CORREA
12	6217977M1		1	CORREIA	BELT	CORREA
13	038357T1	[AE]	1	CORREIA	BELT	CORREA
14	117029010800	[ACD]	1	CORREIA	BELT	CORREA
15	3145238M1	[AD]	1	CORREIA	BELT	CORREA
16	059106T1		1	CORREIA	BELT	CORREA

[A] C0189040 JG. CORREIAS (GRÃO C/ PICADOR DE PALHAS)
C0189040 BELTS SET (GRAIN WITH STRAW CHOPPER)
C0189040 JUEGO CADENAS (GRANO CON PICA 6PALLAS)

[B] C0189041 JG. CORREIAS (GRÃO SEM PICADOR DE PALHAS)
C0189041 BELTS SET (GRAIN WITHOUT STRAW CHOPPER)
C0189041 JUEGO DE CADENAS (GRANO SIN PICA PALLAS)

[C] C0189051 JG CORREIAS (ARROZ COM PICADOR DE PALHAS)
C0189051 BELTS SET (RICE WITH STRAW CHOPPER)
C0189051 JUEGO CADENAS (ARROZ CON PICA PALLAS)

[D] C0189052 JG. CORREIAS (ARROZ SEM PICADOR PALHAS)
C0189052 BELTS SET (RICE WITHOUT STRAW CHOPPER)
C0189052 JUEGO CADENAS (ARROZ SIN PICA PALLAS)

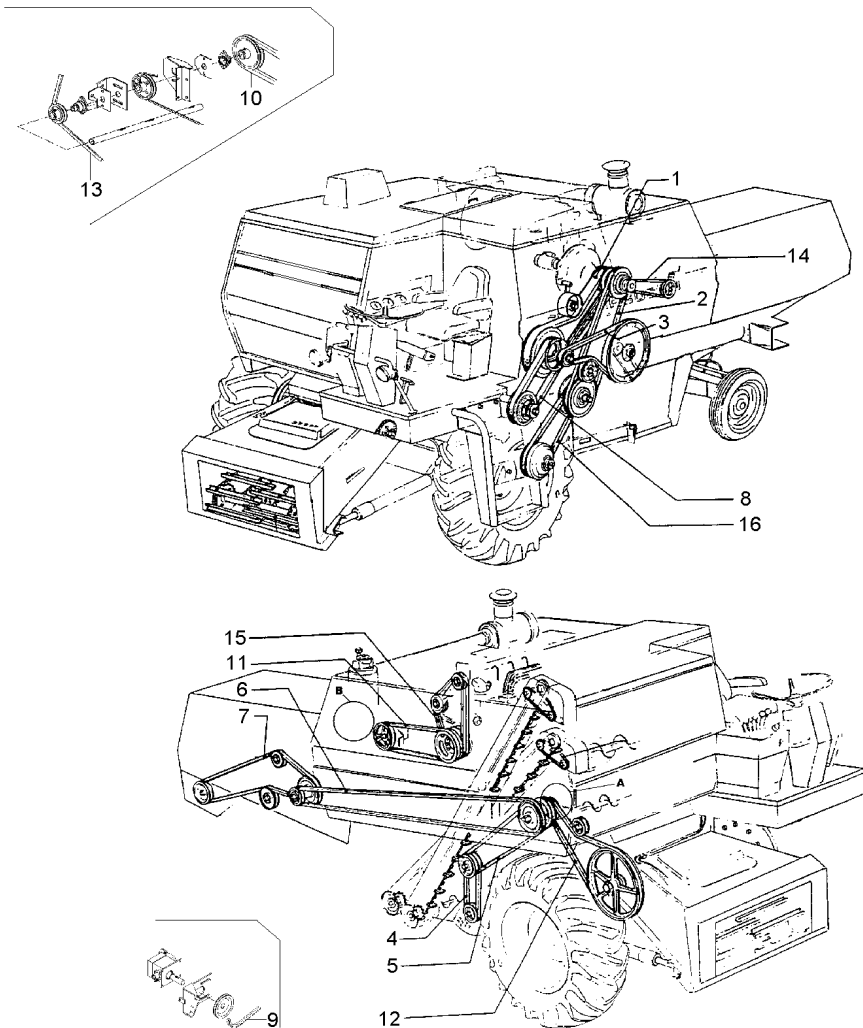
[E] TELA ROTATIVA
RADIATOR AIR INTAKE
ENTRADA DE AIRE DEL RADIADOR

[F] BOMBA HIDRÁULICA DO MOLINETE
REEL HYDRAULIC PUMP
BOMBA HIDRAULICA DE MOLINETE

Jogo De Correias
Belts Set
Juego De Cadenal

433 - 1300 Rpm
433 - 1300 Rpm
433 - 1300 Rpm

220-165



1	059105T1	[ACD]	1	CORREIA	BELT	CORREA
2	6200432M1		1	CORREIA	BELT	CORREA
3	3316647M1		1	CORREIA	BELT	CORREA
4	1483880M1	[AB]	1	CORREIA	BELT	CORREA
4	063211T1	[AB]	1	CORREIA	BELT	CORREA
4	068918T1	[AB]	1	CORREIA	BELT	CORREA
5	1483881M1		1	CORREIA	BELT	CORREA
6	3175160M1	[AC]	1	CORREIA	BELT	CORREA
7	3175109M1	[AC]	1	CORREIA	BELT	CORREA
8	3226971M2		1	CORREIA	BELT	CORREA
9	3590943M1	[F]	1	CORREIA	BELT	CORREA
10	038355T1	[E]	1	CORREIA	BELT	CORREA
11	2834466M1		1	CORREIA	BELT	CORREA
12	6217977M1		1	CORREIA	BELT	CORREA
13	038357T1	[E]	1	CORREIA	BELT	CORREA
14	117029010800		1	CORREIA	BELT	CORREA
15	3145238M1		1	CORREIA	BELT	CORREA
16	059106T1		1	CORREIA	BELT	CORREA

[A] C0189042 JG. CORREIAS (GRÃO COM PICADOR PALHAS)
C0189042 BELTS SET (GRAIN WITH STRAW CHOPPER)
C0189042 JUEGO CADENAS (GRANO CON PICA PALLAS)

[B] C0189043 JG. CORREIAS (GRÃO SEM PICADOR DE PALHAS)
C0189043 BELTS SET (GRAIN WITHOUT STRAW CHOPPER)
C0189043 JUEGO CADENAS (GRANO SIN PICA PALLAS)

[C] C0189053 JG. CORREIAS (ARROZ COM PICADOR PALHAS)
C0189053 BELTS SET (RICE WITH STRAW CHOPPER)
C0189053 JUEGO CADENAS (ARROZ CON PICA PALLAS)

[D] C0189047 JG. CORREIAS (ARROZ SEM PICADOR PALHAS)
C0189047 BELTS SET (RICE WITHOUT STRAW CHOPPER)
C0189047 JUEGO CADENAS (ARROZ SIN PACA PALLAS)

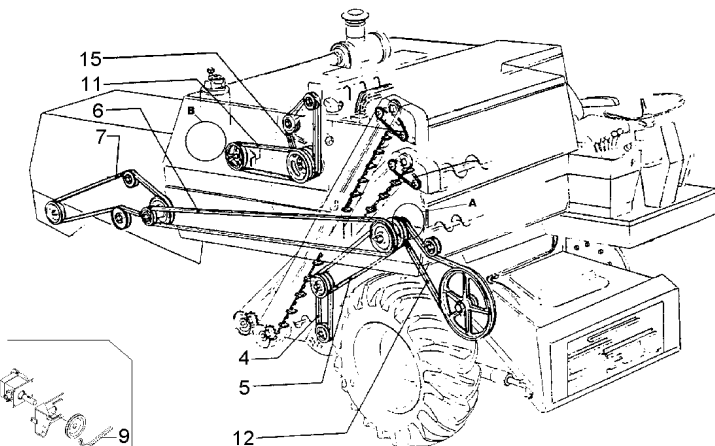
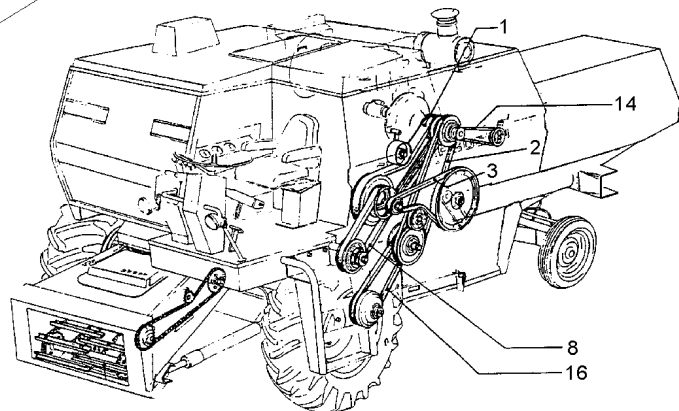
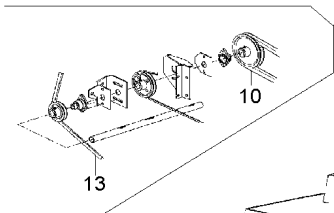
[E] TELA ROTATIVA
RADIATOR AIR INTAKE
ENTRADA DE AIRE DEL RADIADOR

[F] BOMBA HIDRÁULICA DO MOLINETE
REEL HYDRAULIC PUMP
BOMBA HIDRAULICA DE MOLINETE

Jogo De Correias
Belts Set
Juego De Cadenal

300 - 900 Rpm / 433 - 1300 Rpm
300 - 900 Rpm / 433 - 1300 Rpm
300 - 900 Rpm / 433 - 1300 Rpm

220-170



1	059105T1		1	CORREIA	BELT	CORREA
2	6200432M1		1	CORREIA	BELT	CORREA
3	3316647M1		1	CORREIA	BELT	CORREA
4	1483880M1	[AB]	1	CORREIA	BELT	CORREA
4	063211T1	[AB]	1	CORREIA	BELT	CORREA
4	068918T1	[AB]	1	CORREIA	BELT	CORREA
5	1483881M1		1	CORREIA	BELT	CORREA
6	3175160M1	[AC]	1	CORREIA	BELT	CORREA
7	3175109M1	[AC]	1	CORREIA	BELT	CORREA
8	3226972M2		1	CORREIA	BELT	CORREA
8	3226971M2		1	CORREIA	BELT	CORREA
9	3590943M1	[F]	1	CORREIA	BELT	CORREA
10	038355T1	[E]	1	CORREIA	BELT	CORREA
11	2834466M1		1	CORREIA	BELT	CORREA
12	6217977M1		1	CORREIA	BELT	CORREA
13	038357T1	[E]	1	CORREIA	BELT	CORREA
14	117029010800		1	CORREIA	BELT	CORREA
15	3145238M1		1	CORREIA	BELT	CORREA
16	059106T1		1	CORREIA	BELT	CORREA

[A] C0189044 JG. CORREIAS (GRÃO COM PICADOR DE PALHAS)
C0189044 BELTS SET (GRAIN WITH STRAW CHOPPER)
C0189044 JUEGO CADENAS (GRANO CON PICA PALLAS)

[B] C0189045 JG. CORREIAS (GRÃO SEM PICADOR PALHAS)
C0189045 BELTS SET (GRAIN WITHOUT STRAW CHOPPER)
C0189045 JUEGO CADENAS (GRANO SIN PICA PALLAS)

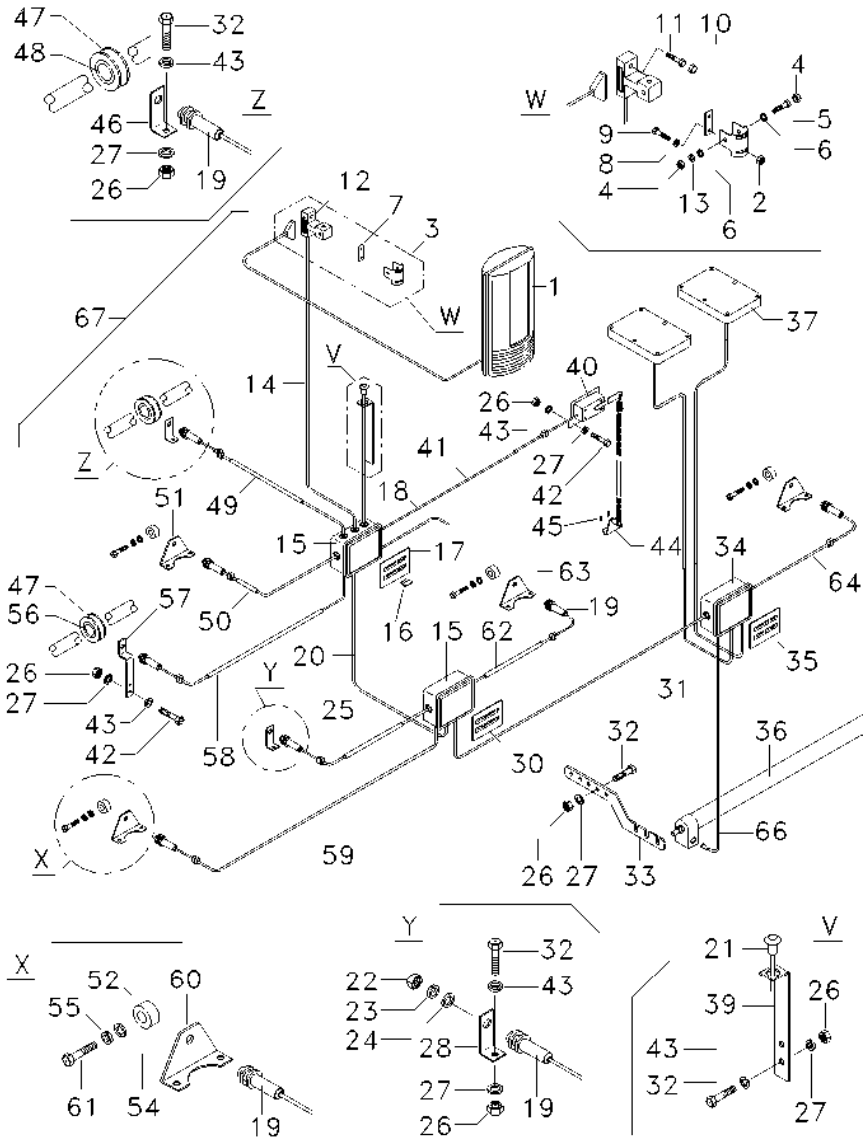
[C] C0189048 JG. CORREIAS (ARROZ COM PICADOR PALHAS)
C0189048 BELTS SET (RICE WITH STRAW CHOPPER)
C0189048 JUEGO CADENAS (ARROZ CON PICA PALLAS)

[E] TELA ROTATIVA
RADIATOR AIR INTAKE
ENTRADA DE AIRE DEL RADIADOR

[F] BOMBA HIDRÁULICA DO MOLINETE
REEL HYDRAULIC PUMP
BOMBA HIDRAULICA DE MOLINETE

Kit Sistema Infovision
 Kit Infovision System
 Kit Sistema Infovision

220-175 ➔ 4S002076



- 1 069148R1
- 2 069149R1
- 3 069150R1
- 4 069151R1
- 5 339745X1
- 6 069153R1
- 7 069154R1
- 8 390469X1
- 9 069156R1
- 10 069157R1
- 11 069158R1
- 12 069159R1
- 13 069160R1
- 14 069161R1
- 15 069162R1
- 15 6203988M1
- 16 069163R1
- 17 069164R1
- 18 067558R1
- 19 067570R1
- 20 069165R1
- 21 069166R1
- 22 067573R1
- 23 45010092
- 24 40351400
- 25 6203997M1
- 26 339030X1
- 27 339375X1
- 28 067569R1
- 30 069169R1
- 31 069170R1
- 32 339560X1
- 33 067565R1
- 34 067556R1
- 35 069172R1
- 36 067580R1
- 37 45050069
- 39 6202945M1
- 40 6203989M1
- 41 6203990M1
- 42 339666X1
- 43 390971X1
- 44 6202948M1
- 45 6202949M1
- 46 067569R1
- 47 6200276M1
- 48 6200277M1
- 49 6200279M1
- 50 6203991M1
- 51 6202952M1

3A

[C]

3A

[B]

[CD]

[D]

[E]

[A]

[CI]

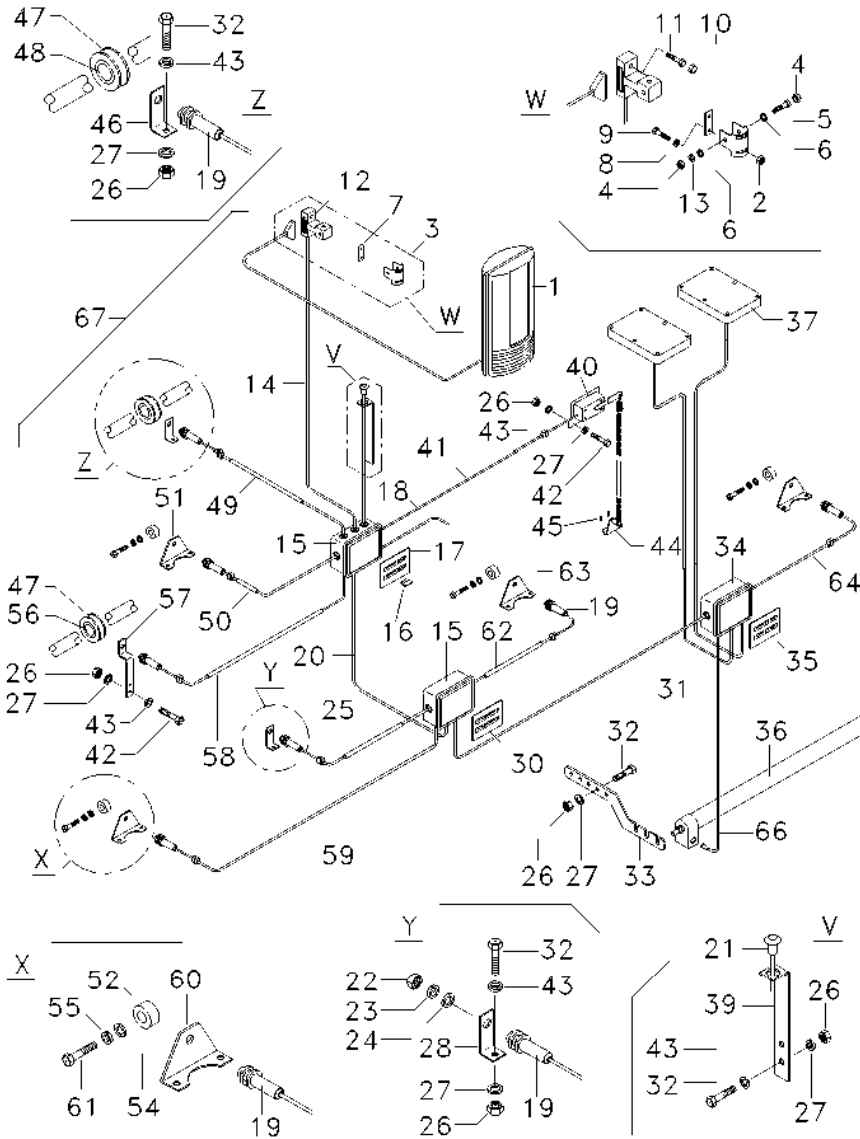
- 1 MONITOR
- 1 PORCA
- 1 SUPORTE
- 1 PROTETOR
- 1 PARAFUSO
- 1 ARRUELA
- 1 SUPORTE
- 1 ARRUELA
- 1 BOLT
- 1 PROTETOR
- 1 PARAFUSO
- 1 SUPORTE
- 1 PORCA
- 1 CABO
- 1 CAIXA
- 1 CAIXA
- 1 FUSÍVEL
- 1 CIRCUITO
- 1 CABO
- 1 SENSOR
- 1 CABO
- 1 SENSOR
- 1 ARRUELA
- 1 MAGNÉTICO
- 1 PARAFUSO
- 1 CHICOTE
- 1 PORCA
- 1 ARRUELA
- 1 SUPORTE
- 1 CIRCUITO
- 1 CABO
- 1 PARAFUSO
- 1 SUPORTE
- 1 CAIXA
- 1 CIRCUITO
- 1 SENSOR
- 1 SENSOR
- 1 SUPORTE
- 1 INTERRUPTOR
- 1 CHICOTE
- 4 PARAFUSO
- 8 ARRUELA
- 1 SUPORTE
- 2 PARAFUSO
- 1 SUPORTE
- 2 MAGNÉTICO
- 1 ADAPTADOR
- 1 CHICOTE
- 1 CHICOTE
- 1 SUPORTE

- MONITOR
- NUT
- BRACKET
- PROTECTOR
- BOLT
- WASHER
- BRACKET
- WASHER
- BOLT
- PROTECTOR
- BOLT
- BRACKET
- NUT
- CABLE
- BOX
- BOX
- FUSE
- ELECTRIC EQUIP.
- CABLE
- SENDER
- CABLE
- SENDER
- WASHER
- MAGNET
- BOLT
- HARNESS
- NUT
- WASHER
- BRACKET
- ELECTRIC EQUIP.
- CABLE
- BOLT
- BRACKET
- BOX
- ELECTRIC EQUIP.
- SENDER
- SENDER
- CLEVIS
- SWITCH
- HARNESS
- BOLT
- WASHER
- CLEVIS
- BOLT
- BRACKET
- MAGNET
- ADAPTOR
- HARNESS
- HARNESS
- CLEVIS

- MONITOR
- TUERCA
- SOPORTE
- PROTECTOR
- PERNO
- ARANDELA
- SOPORTE
- ARANDELA
- PERNO
- PROTECTOR
- PERNO
- SOPORTE
- TUERCA
- CABLE
- CAJA
- CAJA
- FUSIBLE
- ELECTRIC EQUIP.
- CABLE
- EMISOR
- CABLE
- EMISOR
- ARANDELA
- IMAN
- PERNO
- MAZO CABLES
- TUERCA
- ARANDELA
- SOPORTE
- ELECTRIC EQUIP.
- CABLE
- PERNO
- SOPORTE
- CAJA
- ELECTRIC EQUIP.
- ELECTRIC EQUIP.
- EMISOR
- EMISOR
- GANCHO SEGUR.
- INTERRUPTOR
- MAZO CABLES
- PERNO
- ARANDELA
- GANCHO SEGUR.
- PERNO
- SOPORTE
- IMAN
- ADAPTADOR
- MAZO CABLES
- MAZO CABLES
- GANCHO SEGUR.

Kit Sistema Infovision
 Kit Infovision System
 Kit Sistema Infovision

220-175 ➔ 4S002076



- 52 6200683M1
- 54 339024X1
- 55 339374X1
- 56 6202953M1
- 57 6202942M1
- 58 6203992M1
- 59 6203993M1
- 60 6202943M1
- 61 337761X1
- 62 6203994M1
- 63 6202944M1
- 64 6203995M1
- 66 6203996M1
- 67 CAM551

[AG]
[CE]

[D]

[A] VELOCIDADE
SPEED
VELOCIDADE

[B] SOLAR
SUNLIGHT
SOLAR

[C] ROTAÇÃO
ROTATION
ROTACION

[D] PENEIRA SUPERIOR
UPPER SIEVES
CRIBAS SUPERIOR

[E] SACA-PALHAS
STRAW CHOPPER
SACAPAJAS

[G] NIVELADOR
LEVELLING ARM
NIVELADOR

[I] ELEVADOR RETRILHA
GLEANINGS ELEVATOR
ELEVADOR DE GRAZAS

- 4 MAGNÉTICO
- 4 ARRUELA
- 4 ARRUELA
- 1 ADAPTADOR
- 1 SUPORTE
- 1 CHICOTE
- 1 CHICOTE
- 1 SUPORTE
- 1 PARAFUSO
- 1 CHICOTE
- 1 SUPORTE
- 1 CHICOTE
- 1 CHICOTE
- 1 SUPORTE
- 1 KIT, INFOVISION

- MAGNET
- WASHER
- WASHER
- ADAPTOR
- CLEVIS
- HARNESS
- HARNESS
- CLEVIS
- BOLT
- HARNESS
- CLEVIS
- HARNESS
- HARNESS
- HARNESS
- KIT, INFOVISION

- IMAN
- ARANDELA
- ARANDELA
- ADAPTADOR
- GANCHO SEGUR.
- MAZO CABLES
- MAZO CABLES
- GANCHO SEGUR.
- PERNO
- MAZO CABLES
- GANCHO SEGUR.
- MAZO CABLES
- MAZO CABLES
- MAZO CABLES
- KIT, INFOVISION

C0178004

ZZ84Z001

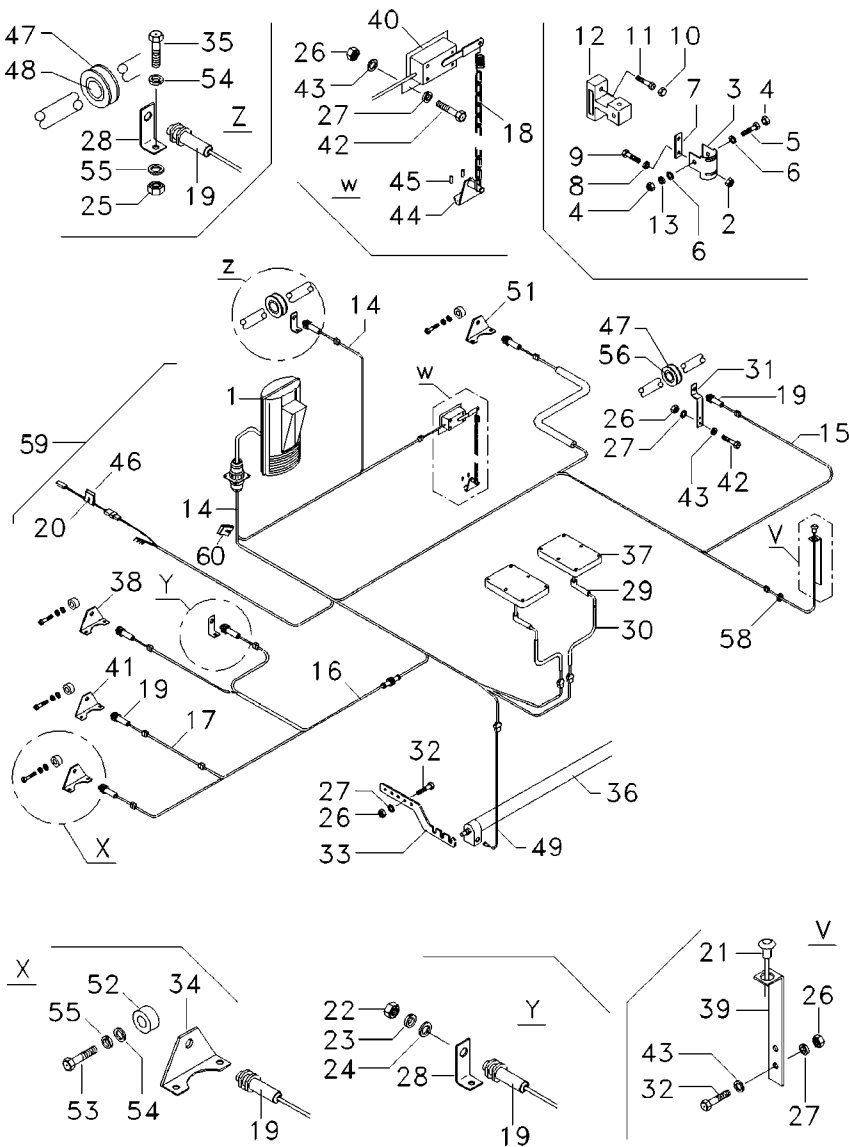
C565001 E06 (1)

03/08 220-175

Kit Sistema Infovisión
 Kit Infovisión System
 Kit Sistema Infovisión

220-180

↔ 4S02077-5S04496



- 1 6202934M91
- 2 069149R1
- 2 6212401M1
- 3 069150R1
- 3 6212402M1
- 4 069151R1
- 4 6212403M1
- 5 339745X1
- 5 6212404M1
- 6 069153R1
- 6 6212405M1
- 7 069154R1
- 8 390469X1
- 9 069156R1
- 10 069157R1
- 11 069158R1
- 12 069159R1
- 13 069160R1
- 14 6202935M91
- 15 6202936M91
- 16 6202937M91
- 17 6202938M91
- 18 6202956M91
- 19 6204190M91
- 20 6202939M1
- 21 6204100M1
- 22 40351400
- 23 45010092
- 24 067573R1
- 25 339169X1
- 26 339030X1
- 27 339375X1
- 28 067569R1
- 29 6202940M1
- 30 6202941M1
- 31 6202942M1
- 32 339560X1
- 33 067565R1
- 34 6202943M1
- 35 339761X1
- 36 067580R1
- 37 067579R1
- 38 6202944M1
- 39 6202945M1
- 40 6202946M91
- 41 6202947M1
- 42 339666X1
- 43 390971X1
- 44 6202948M1
- 45 6202949M1

- ➡ 5S003978
- ➡ 5S003979
- ➡ 5S003978
- ➡ 5S003979
- ➡ 5S003978
- ➡ 5S003979
- ➡ 5S003978
- ➡ 5S003979
- ➡ 5S003978
- ➡ 5S003979

[F]

[J]

CD45

[C]

[B]

[D]

[E]

- 1 MONITOR
- 1 PORCA
- 1 PORCA
- 1 SUPORTE
- 1 SUPORTE
- 1 PROTETOR
- 1 PROTETOR
- 1 PARAFUSO
- 1 PARAFUSO
- 1 ARRUELA
- 1 ARRUELA
- 1 SUPORTE
- 1 ARRUELA
- 1 PARAFUSO
- 1 PROTETOR
- 1 PARAFUSO
- 1 SUPORTE
- 1 PORCA
- 1 CABO
- 1 CHICOTE
- 1 CHICOTE
- 1 CHICOTE
- 1 CORRENTE
- 1 SENSOR
- 1 PORTA FUSÍVEIS
- 1 SENSOR
- 1 PARAFUSO
- 1 MAGNÉTICO
- 1 ARRUELA
- 1 PORCA
- 10 PORCA
- 10 ARRUELA
- 2 SUPORTE
- 2 PROTETOR
- 2 PROTETOR
- 1 SUPORTE
- 6 PARAFUSO
- 2 SUPORTE
- 1 SUPORTE
- 2 PARAFUSO
- 1 SENSOR
- 1 SENSOR
- 1 SUPORTE
- 1 SUPORTE
- 1 SUPORTE
- 1 INTERRUPTOR
- 1 SUPORTE
- 4 PARAFUSO
- 6 ARRUELA
- 1 SUPORTE
- 2 PARAFUSO

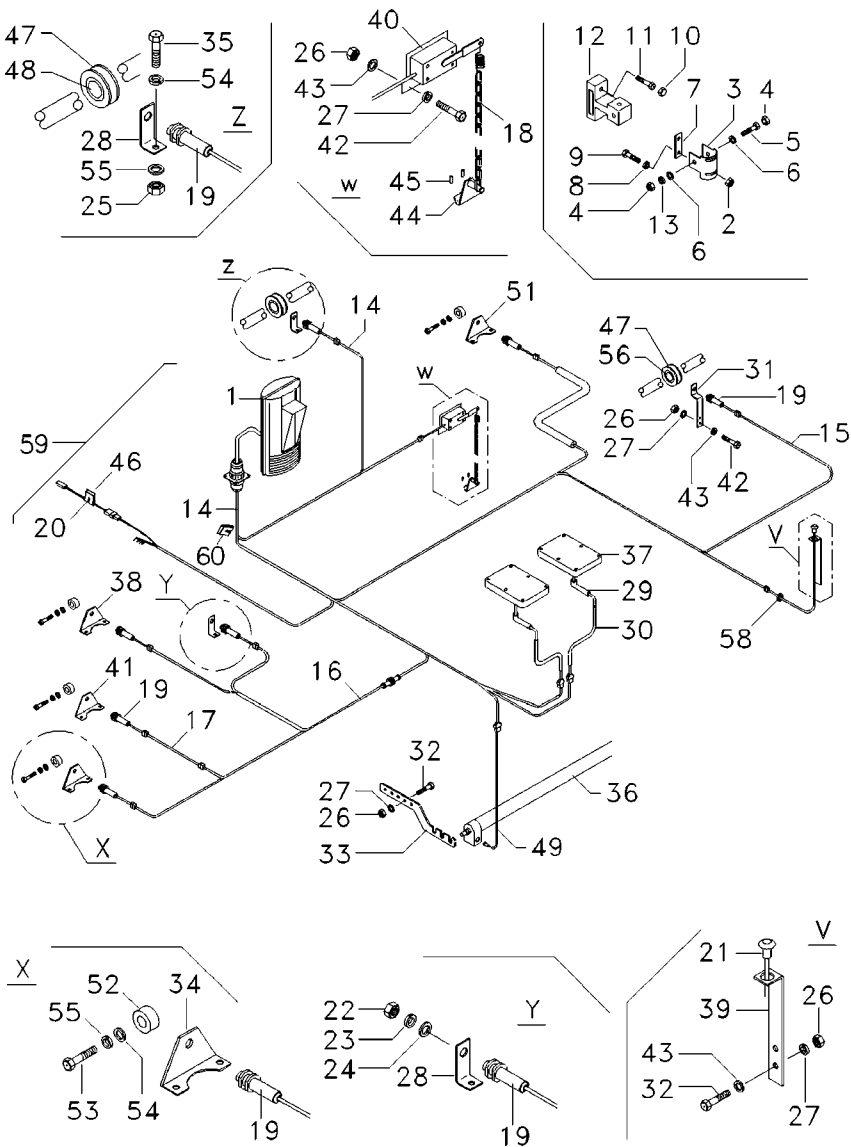
- MONITOR
- NUT
- NUT
- BRACKET
- CLEVIS
- PROTECTOR
- PROTECTOR
- BOLT
- BOLT
- WASHER
- WASHER
- BRACKET
- WASHER
- BOLT
- PROTECTOR
- BOLT
- BRACKET
- NUT
- CABLE
- HARNESS
- HARNESS
- HARNESS
- CHAIN
- SENDER
- FUSE HOLDER
- SENDER
- BOLT
- MAGNET
- WASHER
- NUT
- NUT
- WASHER
- BRACKET
- PROTECTOR
- PROTECTOR
- CLEVIS
- BOLT
- BRACKET
- CLEVIS
- BOLT
- SENDER
- SENDER
- CLEVIS
- CLEVIS
- CLEVIS
- SWITCH
- CLEVIS
- BOLT
- WASHER
- CLEVIS
- BOLT

- MONITOR
- TUERCA
- TUERCA
- SOPORTE
- GANCHO SEGUR.
- PROTECTOR
- PROTECTOR
- PERNO
- PERNO
- ARANDELA
- ARANDELA
- SOPORTE
- ARANDELA
- PERNO
- PROTECTOR
- PERNO
- SOPORTE
- TUERCA
- CABLE
- MAZO CABLES
- MAZO CABLES
- MAZO CABLES
- CADENA
- EMISOR
- PORTAFUSIBLE
- EMISOR
- PERNO
- IMAN
- ARANDELA
- TUERCA
- TUERCA
- ARANDELA
- SOPORTE
- PROTECTOR
- PROTECTOR
- GANCHO SEGUR.
- PERNO
- SOPORTE
- GANCHO SEGUR.
- PERNO
- EMISOR
- EMISOR
- GANCHO SEGUR.
- GANCHO SEGUR.
- INTERRUPTOR
- GANCHO SEGUR.
- PERNO
- ARANDELA
- GANCHO SEGUR.
- PERNO

Kit Sistema Infovision
 Kit Infovision System
 Kit Sistema Infovision

220-180

↔ 4S02077-5S04496



46	069163R1	3A	1	FUSÍVEL	FUSE	FUSIBLE
47	6200276M1	➔ 5S003978	2	MAGNÉTICO	MAGNET	IMAN
47	6213073M1	➔ 5S003979	2	MAGNÉTICO	MAGNET	IMAN
48	6200277M1		1	ADAPTADOR	ADAPTOR	ADAPTADOR
49	6202950M91	[D]	1	CHICOTE	HARNESS	MAZO CABLES
		➔ 5S003978				
49	6212406M1	[D]	1	CHICOTE	HARNESS	MAZO CABLES
		➔ 5S003979				
51	6202952M1		1	SUPORTE	CLEVIS	GANCHO SEGUR.
52	6200683M1		4	MAGNÉTICO	MAGNET	IMAN
53	339123X1		3	PARAFUSO	BOLT	PERNO
54	339024X1		5	ARRUELA	WASHER	ARANDELA
55	339374X1		5	ARRUELA	WASHER	ARANDELA
56	6202953M1	➔ 5S003978	1	ADAPTADOR	ADAPTOR	ADAPTADOR
56	6213074M1	➔ 5S003979	1	ADAPTADOR	ADAPTOR	ADAPTADOR
58	6202954M1		1	PASSA-FIO	GROMMET	PASACABLE
59	CAM551		1	KIT, INFOVISION	KIT, INFOVISION	KIT, INFOVISION
60	45038800		5	SUPORTE	BRACKET	SOPORTE
[B]	SOLAR SUNLIGHT SOLAR					
[C]	ROTAÇÃO ROTATION ROTACION					
[D]	PENEIRA SUPERIOR UPPER SIEVES CRIBAS SUPERIOR					
[E]	SACA-PALHAS STRAW CHOPPER SACAPAJAS					
[F]	TANQUE TANK TANQUE					
[J]	PICADOR DE PALHA STRAW CHOPPER PICADOR DE PAJA					

C0178006

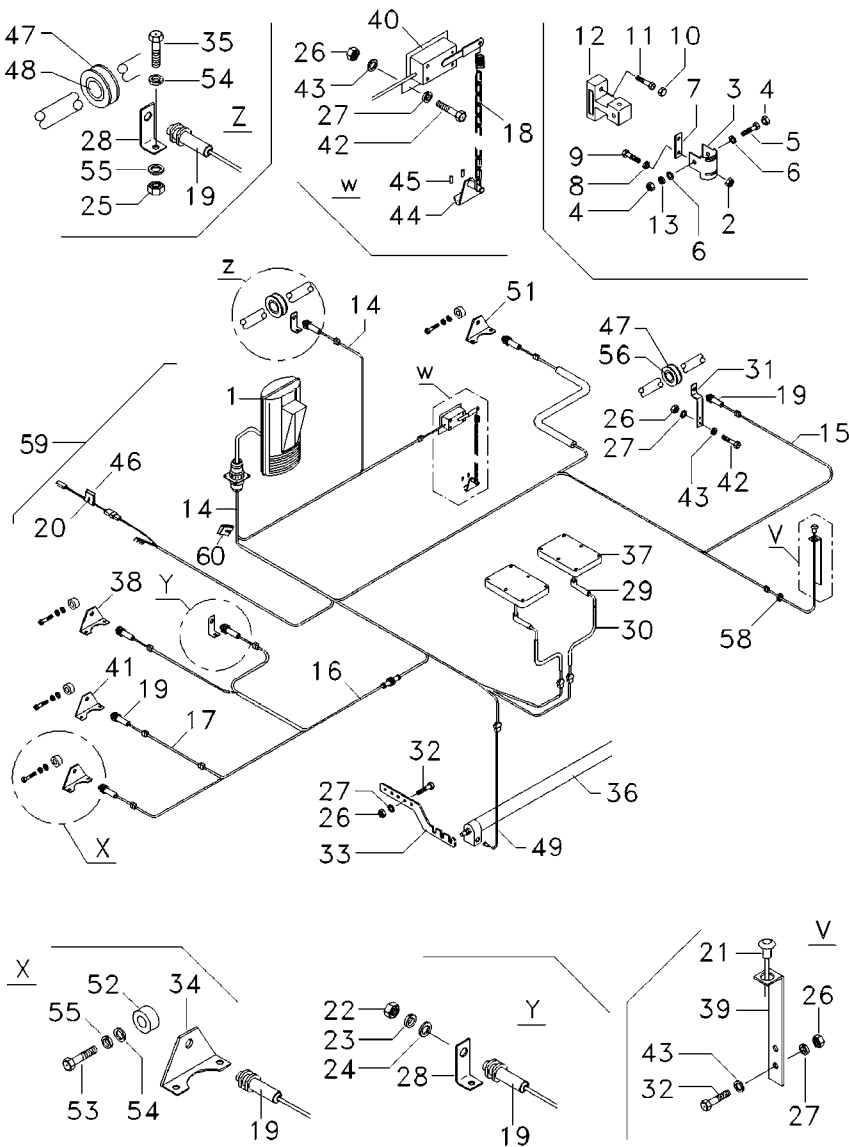
ZZ84Z002

C565001 E06 (1)

03/08 220-180

Kit Sistema Infovision
 Kit Infovision System
 Kit Sistema Infovision

220-185 ➔ 5S004497



- 1 6202934M91
- 2 069149R1
- 2 6212401M1
- 3 069150R1
- 3 6212402M1
- 4 069151R1
- 4 6212403M1
- 5 339745X1
- 5 6212404M1
- 6 069153R1
- 6 6212405M1
- 7 069154R1
- 8 390469X1
- 9 069156R1
- 10 069157R1
- 11 069158R1
- 12 069159R1
- 13 069160R1
- 14 6202935M91
- 15 6202936M91
- 16 6202937M91
- 17 6202938M91
- 18 6202956M91
- 19 6204190M91
- 20 6202939M1
- 21 6204100M1
- 22 40351400
- 23 45010092
- 24 067573R1
- 25 339169X1
- 26 339030X1
- 27 339375X1
- 28 067569R1
- 29 6202940M1
- 30 6202941M1
- 31 6202942M1
- 32 339560X1
- 33 067565R1
- 34 6202943M1
- 35 339761X1
- 36 067580R1
- 37 067579R1
- 38 6202944M1
- 39 6202945M1
- 40 6202946M91
- 41 6202947M1
- 42 339666X1
- 43 390971X1
- 44 6202948M1
- 45 6202949M1

- ➔ 5S003978
- ➔ 5S003979
- ➔ 5S003978
- ➔ 5S003979
- ➔ 5S003978
- ➔ 5S003979
- ➔ 5S003978
- ➔ 5S003979
- ➔ 5S003978
- ➔ 5S003979

[F]

[J]

CD45

[C]

[B]

[D]

[E]

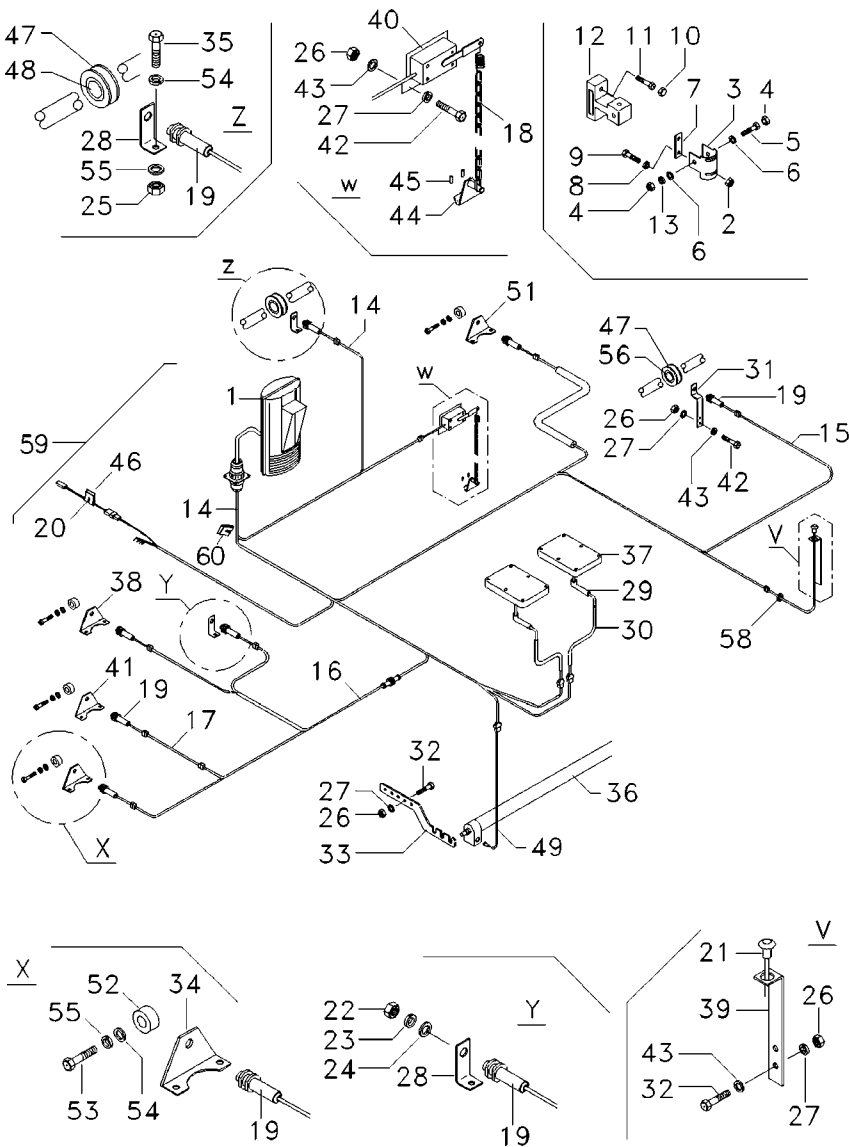
- 1 MONITOR
- 1 PORCA
- 1 PORCA
- 1 SUPORTE
- 1 SUPORTE
- 1 PROTETOR
- 1 PROTETOR
- 1 PARAFUSO
- 1 PARAFUSO
- 1 ARRUELA
- 1 ARRUELA
- 1 SUPORTE
- 1 ARRUELA
- 1 PARAFUSO
- 1 PROTETOR
- 1 PARAFUSO
- 1 SUPORTE
- 1 PORCA
- 1 CABO
- 1 CHICOTE
- 1 CHICOTE
- 1 CHICOTE
- 1 CORRENTE
- 1 SENSOR
- 1 PORTA FUSÍVEIS
- 1 SENSOR
- 1 PARAFUSO
- 1 MAGNÉTICO
- 1 ARRUELA
- 1 PORCA
- 10 PORCA
- 10 ARRUELA
- 2 SUPORTE
- 2 PROTETOR
- 2 PROTETOR
- 1 SUPORTE
- 6 PARAFUSO
- 2 SUPORTE
- 1 SUPORTE
- 2 PARAFUSO
- 1 SENSOR
- 1 SENSOR
- 1 SUPORTE
- 1 SUPORTE
- 1 SUPORTE
- 1 INTERRUPTOR
- 1 SUPORTE
- 4 PARAFUSO
- 6 ARRUELA
- 1 SUPORTE
- 2 PARAFUSO

- MONITOR
- NUT
- NUT
- BRACKET
- CLEVIS
- PROTECTOR
- PROTECTOR
- BOLT
- BOLT
- WASHER
- WASHER
- BRACKET
- WASHER
- BOLT
- PROTECTOR
- BOLT
- BRACKET
- NUT
- CABLE
- HARNESS
- HARNESS
- HARNESS
- CHAIN
- SENDER
- FUSE HOLDER
- SENDER
- BOLT
- MAGNET
- WASHER
- NUT
- NUT
- WASHER
- BRACKET
- PROTECTOR
- PROTECTOR
- CLEVIS
- BOLT
- BRACKET
- CLEVIS
- BOLT
- SENDER
- SENDER
- CLEVIS
- CLEVIS
- CLEVIS
- SWITCH
- CLEVIS
- BOLT
- WASHER
- CLEVIS
- BOLT

- MONITOR
- TUERCA
- TUERCA
- SOPORTE
- GANCHO SEGUR.
- PROTECTOR
- PROTECTOR
- PERNO
- PERNO
- ARANDELA
- ARANDELA
- SOPORTE
- ARANDELA
- PERNO
- PROTECTOR
- PERNO
- SOPORTE
- TUERCA
- CABLE
- MAZO CABLES
- MAZO CABLES
- MAZO CABLES
- CADENA
- EMISOR
- PORTAFUSIBLE
- EMISOR
- PERNO
- IMAN
- ARANDELA
- TUERCA
- TUERCA
- ARANDELA
- SOPORTE
- PROTECTOR
- PROTECTOR
- GANCHO SEGUR.
- PERNO
- SOPORTE
- GANCHO SEGUR.
- PERNO
- EMISOR
- EMISOR
- GANCHO SEGUR.
- GANCHO SEGUR.
- INTERRUPTOR
- GANCHO SEGUR.
- PERNO
- ARANDELA
- GANCHO SEGUR.
- PERNO

Kit Sistema Infovision
 Kit Infovision System
 Kit Sistema Infovision

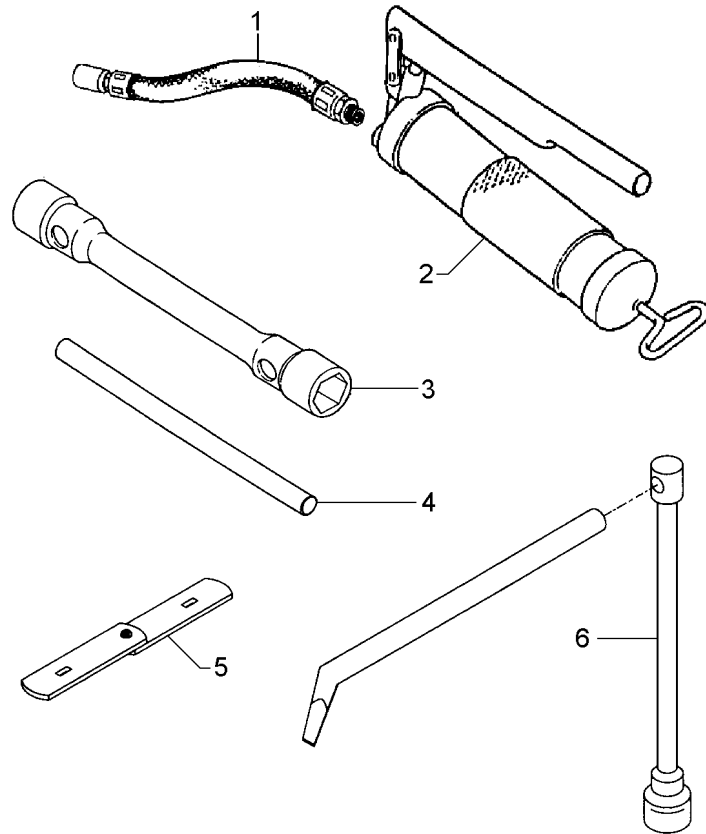
220-185 ➔ 5S004497



46	069163R1	3A	1	FUSÍVEL	FUSE	FUSIBLE
47	6200276M1	➔	2	MAGNÉTICO	MAGNET	IMAN
47	6213073M1	➔	2	MAGNÉTICO	MAGNET	IMAN
48	6200277M1		1	ADAPTADOR	ADAPTOR	ADAPTADOR
49	6202950M91	[D]	1	CHICOTE	HARNESS	MAZO CABLES
		➔				
		➔				
49	6212406M1	[D]	1	CHICOTE	HARNESS	MAZO CABLES
		➔				
		➔				
51	6202952M1		1	SUPORTE	CLEVIS	GANCHO SEGUR.
52	6200683M1		4	MAGNÉTICO	MAGNET	IMAN
53	339123X1		3	PARAFUSO	BOLT	PERNO
54	339024X1		5	ARRUELA	WASHER	ARANDELA
55	339374X1		5	ARRUELA	WASHER	ARANDELA
56	6202953M1	➔	1	ADAPTADOR	ADAPTOR	ADAPTADOR
56	6213074M1	➔	1	ADAPTADOR	ADAPTOR	ADAPTADOR
58	6202954M1		1	PASSA-FIO	GROMMET	PASACABLE
59	CAM697		1	KIT, INFOVISION	KIT, INFOVISION	KIT, INFOVISION
60	45038800		5	SUPORTE	BRACKET	SOPORTE
[B]	SOLAR SUNLIGHT SOLAR					
[C]	ROTAÇÃO ROTATION ROTACION					
[D]	PENEIRA SUPERIOR UPPER SIEVES CRIBAS SUPERIOR					
[E]	SACA-PALHAS STRAW CHOPPER SACAPAJAS					
[F]	TANQUE TANK TANQUE					
[J]	PICADOR DE PALHA STRAW CHOPPER PICADOR DE PAJA					

Ferramentas
Tools
Herramientas

220-190



- 1 036338T1
- 2 036335T1
- 3 056598T1
- 4 056597T1
- 5 1483817M91
- 6 1483290M2

3/4" X7/8"

- 1 HASTE
- 1 ENGRAXADEIRA
- 1 SOQUETE
- 1 CABO
- 1 CALIBRE
- 1 CHAVE DE BOCA

- SPINDLE
- SHOES
- SOCKET
- CABLE
- GUARD
- SPANNER

- MANGUETA
- ZAPATAS
- ENCHUFE
- CABLE
- CAPERUZA
- LLAVE DE RUEDA

27294003

EJ65Z001

C565001 E06 (1)

03/08 220-190

Chave Plataforma Rígida
Key - Rigid Plat-Form
Llave - Plataforma Rígida

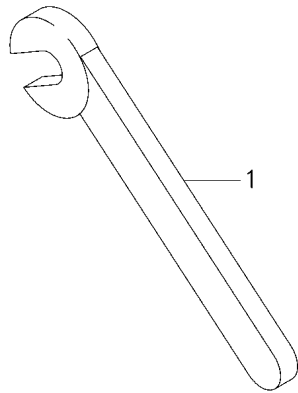
220-195

1 3226726M91

1 CHAVE DE BOCA

SPANNER

LLAVE DE RUEDA



C0169004

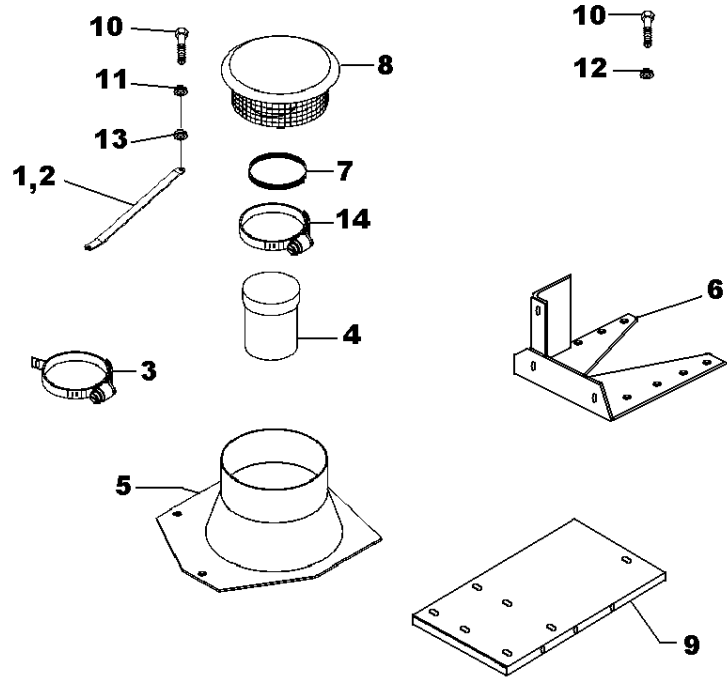
4880Z001

C565001 E06 (1)

03/08 220-195

Pré-Filtro
Pre-Filter
Pré-Filtro

220-200 ➔ 0604



- 1 067432P2
- 2 067431P1
- 3 069812N1
- 4 065976S1
- 5 065973S1
- 6 065970S1
- 7 065966T1
- 8 065995T1
- 9 067536P1
- 10 339337X1
- 11 339024X1
- 12 339374X1
- 13 339169X1
- 14 45733800

- 1 SUPORTE
- 1 SUPORTE
- 1 BRAÇADEIRA
- 1 PROLONGADOR
- 1 BASE
- 1 SUPORTE
- 1 ANEL "O"
- 1 PRÉ-FILTRO
- 1 REFORÇO
- 10 PARAFUSO
- 8 ARRUELA
- 4 ARRUELA
- 4 PORCA
- 1 BRAÇADEIRA

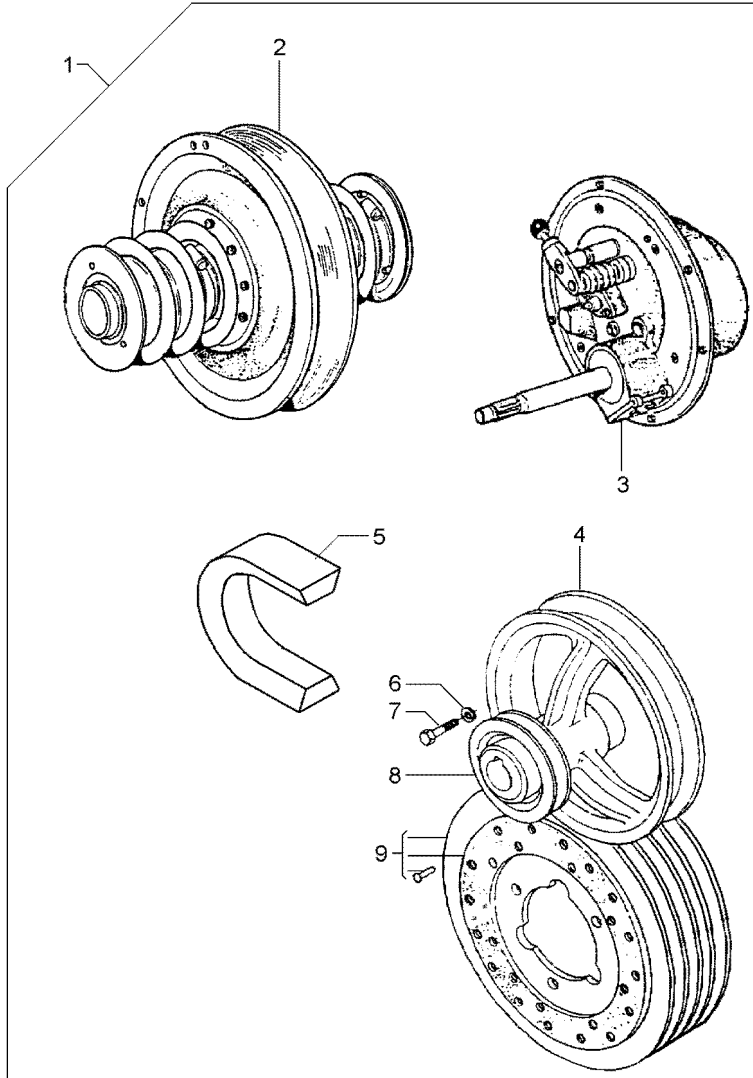
- CLEVIS
- CLEVIS
- CLAMP
- LENGTHENER
- BOWL
- CLEVIS
- O RING
- PRE FILTER
- REINFORCEMENT
- BOLT
- WASHER
- WASHER
- NUT
- CLAMP

- GANCHO SEGUR.
- GANCHO SEGUR.
- ABRAZADERA
- ESPARRAGO
- TAZA
- GANCHO SEGUR.
- JUNTA TORICA
- PRE FILTRO
- REFUERZO
- PERNO
- ARANDELA
- ARANDELA
- TUERCA
- ABRAZADERA

Kit Acionamento Batedor
 Kit Drive Beater
 Kit Accionamiento Batidor

1300 Rpm
 1300 Rpm
 1300 Rpm

220-205

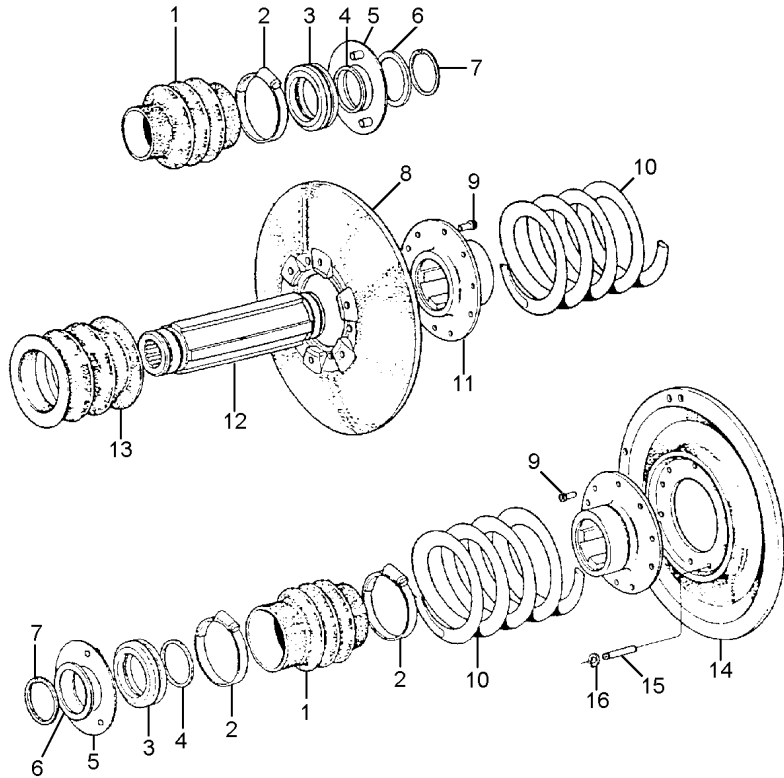


- 1 CAM621
 - 2 3317976M91
 - 3 3470820M91
 - 4 3317973M1
 - 5 3226971M2
 - 6 339369X1
 - 7 391375X1
 - 8 3319174M1
 - 9 3226969M92
- 220-210 No
- 150-40 No

- | | | |
|---------------|-------------|----------------|
| 1 ACIONAMENTO | DRIVE | MANDO |
| 1 C.J. POLIA | KIT, PULLEY | JUEGO DE POLEA |
| 1 SUPORTE | BRACKET | SOPORTE |
| 1 POLIA | PULLEY | POLEA |
| 1 CORREIA | BELT | CORREA |
| 3 ARRUELA | WASHER | ARANDELA |
| 3 PARAFUSO | BOLT | PERNO |
| 1 POLIA | PULLEY | POLEA |
| 1 C.J. POLIA | KIT, PULLEY | JUEGO DE POLEA |

Polia Do Variador
 Drive Pulley
 Poullie De La Mando

220-210



- 1 1480627M1
- 2 1483656M1
- 3 1480629M1
- 4 1442368X1
- 5 1480620M91
- 6 1480630M1
- 7 1442355X1
- 8 3226966M1
- 9 1440818X1
- 10 417486M91
- 11
- 12
- 13 1480626M1
- 14 3470376M1
- 15 3470098M1
- 16 1441923X1

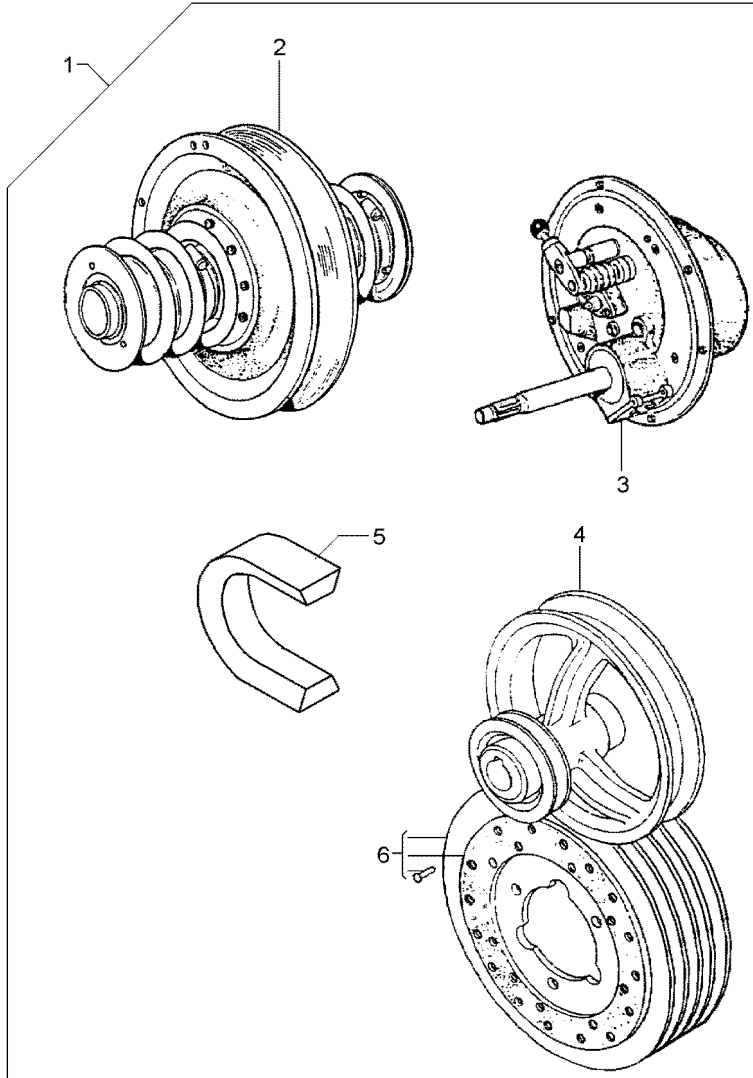
- ➡ 2710140M91
- ➡ 2710140M91

- | | | |
|--------------|-------------|-----------------|
| 2 SANFONA | ACCORDION | SANFÓN |
| 4 BRAÇADEIRA | CLAMP | ABRAZADERA |
| 2 ESPAÇADOR | SPACER | PIEZA DISTANCIA |
| 2 ANEL | RING | ARO |
| 2 FLANGE | FLANGE | PLETINA |
| 2 ARRUELA | WASHER | ARANDELA |
| 2 ANEL | RING | ARO |
| 1 POLIA | PULLEY | POLEA |
| 12 PARAFUSO | BOLT | PERNO |
| 1 C.J. MOLA | KIT, SPRING | RESORTE JUEGO |
| 2 C.J. CUBO | KIT, HUB | JUEGO DE CUBO |
| 1 C.J. EIXO | KIT, AXLE | JUEGO DE EJE |
| 1 SANFONA | ACCORDION | SANFÓN |
| 1 POLIA | PULLEY | POLEA |
| 3 PINO | PIN | PASADOR |
| 3 ANEL | RING | ARO |

Kit Acionamento Batedor
 Kit Drive Beater
 Kit Accionamiento Batidor

365 - 1000 Rpm
 365 - 1000 Rpm
 365 - 1000 Rpm

220-215



- 1 CAM656
- 2 3317976M91 👁 220-210 No
- 3 3470821M91
- 4 3318456M1
- 5 064441T1
- 6 2803208M91 👁 220-220 No

- 1 ACIONAMENTO
- 1 C.J. POLIA
- 1 SUPORTE
- 1 POLIA
- 1 CORREIA
- 1 C.J. POLIA

- DRIVE
- KIT, PULLEY
- BRACKET
- PULLEY
- BELT
- KIT, PULLEY

- MANDO
- JUEGO DE POLEA
- SOPORTE
- POLEA
- CORREA
- JUEGO DE POLEA

Polia
Pulley
Polea

220-220

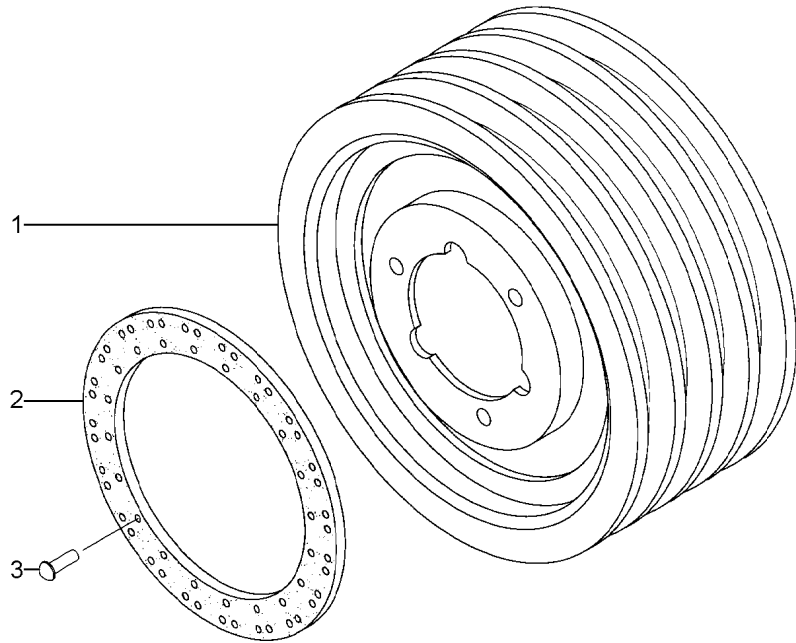
- 1 2803209M1
- 2 2803210M1
- 3 2803211M1

∅ 45mm

- 1 POLIA
- 1 DISCO
- 16 REBITE

- PULLEY
- DISC
- RIVET

- POLEA
- DISCO
- REMACHE



2803208M91

N071Z052

C565001 E06 (1)

03/08 220-220